



**MIX PNEUS ; STAR MIXER ; STARMIX NEW CONTROL ; STARMIX CONTROL ; STARMIX VIGNE ;
TURBO MIXER ; TURBO MIX ; TURBO MIX FLEX ; TURBO MIX FLEX PIRALIDE**

**ATOMIZZATORE PORTATO
MOUNTED SPRAYER
GRETRAGENER ZERSTRAUBER
ATOMISEURS PORTES
ATOMIZADORES SUSPENDIDOS
TURBINA SUSPENDIDOS**

MATRICOLA MACCHINA 6 6 6 6 6 ..

EDIZIONE: 2015

CODICE CATALOGO 6 6 6 6 6 6 6 .

**CATALOGO RICAMBI
SPARE PARTS CATALOGUE
ERSATZEILKATALOG
CATALOGUE PIECES DETACHEES
CATALOGO RECAMBIOS
CATALOGO PECAS SOBRESSELENTES**



**NORME PER LE ORDINAZIONI - HOW TO PLACE AN ORDER - RICHTLINIEN FÜR BESTELLUNGEN
MODE DE COMMANDE - PARA LAS ORDENACIONES - NORMAS PARA AS ENCOMENDAS**



I LE ORDINAZIONI DELLE PARTI DI RICAMBIO DEVONO ESSERE CORREDATE DALLE SEGUENTI INDICAZIONI:

- 1) Modello macchina (rif. A)
- 2) Matricola (rif. B)
- 3) Numero della tavola
- 4) Numero di riferimento del particolare
- 5) Numero di codice del particolare
- 6) Quantità richiesta
- 7) Modo di spedizione

NOTA:
EFFETTUARE LA RICHIESTA DEI RICAMBI COMPILANDO L'APPOSITA SCHEDA IN OGNI SUA PARTE. USARE SEMPRE RICAMBI ORIGINALI.

GB WHEN ORDERING SPARES, PLEASE ALWAYS SUPPLY THE FOLLOWING INFORMATION:

- 1) Machine type (ref. A)
- 2) Code number (ref. B)
- 3) Table number
- 4) Item reference number
- 5) Item code
- 6) Required quantity
- 7) Way of shipment

NOTE:
PLS ORDER SPARE PARTS BY FILLING IN THE PROPER FORM IN EACH PART. ALWAYS USE ORIGINAL SPARE PARTS.

D DIE BESTELLUNGEN DER ERSATZTEILE MÜSSEN MIT FOLGENDEN DATEN VERSEHEN SEIN:

- 1) Maschinentyp (Punkt A)
- 2) Seriennummer (Punkt B)
- 3) Tafelnummer
- 4) Teilebezugnummer
- 5) Teilecodenummer
- 6) Bestellte Menge
- 7) Versandart

ANMERKUNG:
BEI ANFORDERUNG VON ERSATZTEILEN DEN DAZU BESTIMMTEN BESTELLSCHEIN BITTE KOMPLETT AUSFÜLLEN. IMMER ORIGINELLE ERSATZTEILE BENUTZEN.

P AS ENCOMENDAS DE PEÇAS SOBRESSELENTES DEVEM SER ACOMPANHADAS DAS SEGUITES INDICAÇÕES:

- 1) Modelo máquina (ref. A)
- 2) Matrícula (ref. B)
- 3) Número da tabela
- 4) Número de referência do pormenor
- 5) Número do código do pormenor
- 6) Quantidade requerida
- 7) Modo de expedição

NOTA:
EFECTUAR O PEDIDO DAS PEÇAS SOBRESSELENTES PREENCHENDO COMPLETAMENTE A FICHA ESPECÍFICA. USAR SEMPRE PEÇAS SOBRESSELENTES ORIGINAIS.

F LA COMMANDE DE PIÈCES DETACHÉES DOIT ÊTRE ACCOMPAGNÉE DES INDICATION SUIVANTES:

- 1) Modèle machine (ref. A)
- 2) Matricule (ref. B)
- 3) Numéro de référence du composant
- 4) Numéro de code du composant
- 5) Numéro de code du composant
- 6) Quantité demandée
- 7) Mode d'expédition

NOTE:
EFFECTUER LA COMMANDE DES PIÈCES DE RECHANGE REMPLISSANT TOUS LES POINTS DE LA CARTE CORRESPONDANTE. UTILISER TOUJOURS DES PIÈCES DE RECHANGE ORIGINALES.

Via della Cooperazione, n.20
40026 IMOLA (BO) ITALY
Tel. +39 0542 648539
website: www.Bgroup.info

TIPO [] ANNO [] MASSA []
N°SERIE []

CE MADE IN ITALY

- PROJET per ragioni di natura tecnica o commerciale, potrà apportare in qualunque momento, senza preavviso, modifiche ai dati riportati in questo catalogo.
- Due to technical or commercial reasons PROJET reserves the right to make modifications without notice.
- Aus technischen oder Kaufmännischen Gründen behält sich die PROJET das Recht vor, eventuelle Änderungen ohne Ankündigung vorzunehmen.
- A n'importe quel moment PROJET peut apporter sans préavis des modifications aux données de ce catalogue pour des raisons techniques ou commerciales.
- PROJET por razones técnicas o comerciales, podrá modificar en cualquier momento y sin preaviso los datos presentes en este catálogo.
- PROJET por motivos de natureza técnica ou comercial, poderá realizar em qualquer momento, sem aviso prévio, modificações dos dados apresentados neste catálogo.

LA RIPRODUZIONE, LA DIVULGAZIONE E L'UTILIZZAZIONE PARZIALE O TOTALE DI QUESTO DOCUMENTO, CON QUALSIASI MEZZO, NON SONO CONSENTITE SENZA IL PREVENTIVO CONSENSO SCRITTO DELLA TITOLARE DEI DIRITTI. EVENTUALI INFRAZIONI SARANNO PERSEGUITE NEI MODI E NEI TEMPI PREVISTI DALLA LEGGE CON RISERVA DI MODIFICHE.

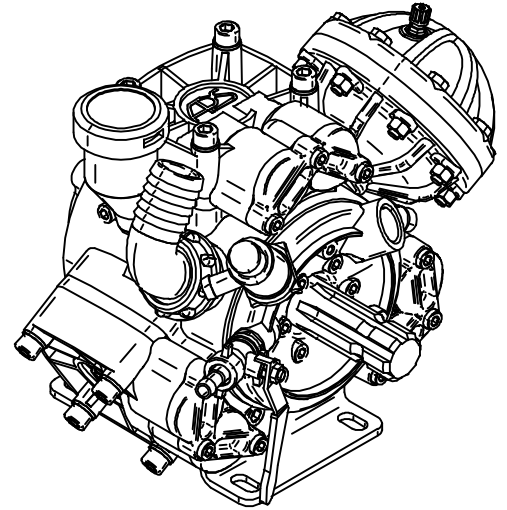
E LOS PEDIDOS DE LAS PIEZAS DE REPUESTO DEBERÁN ESTAR ACOMPAÑADOS POR LAS INDICACIONES SIGUIENTES:

- 1) Modelo máquina (ref. A)
- 2) Matricula (ref. B)
- 3) Número de la tabla
- 4) Número de referencia de la pieza
- 5) Número de código de la pieza
- 6) Cantidad pedida
- 7) Modo de expedición

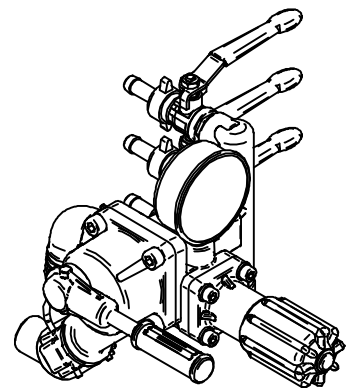
NOTE:
EFECTUAR EL PEDIDO DE LOS RECAMBIOS COMPLETANDO LA CORRESPONDENTE FICHA EN TODAS SUS PARTES. USAR SIEMPRE REPUESTOS ORIGINALES.

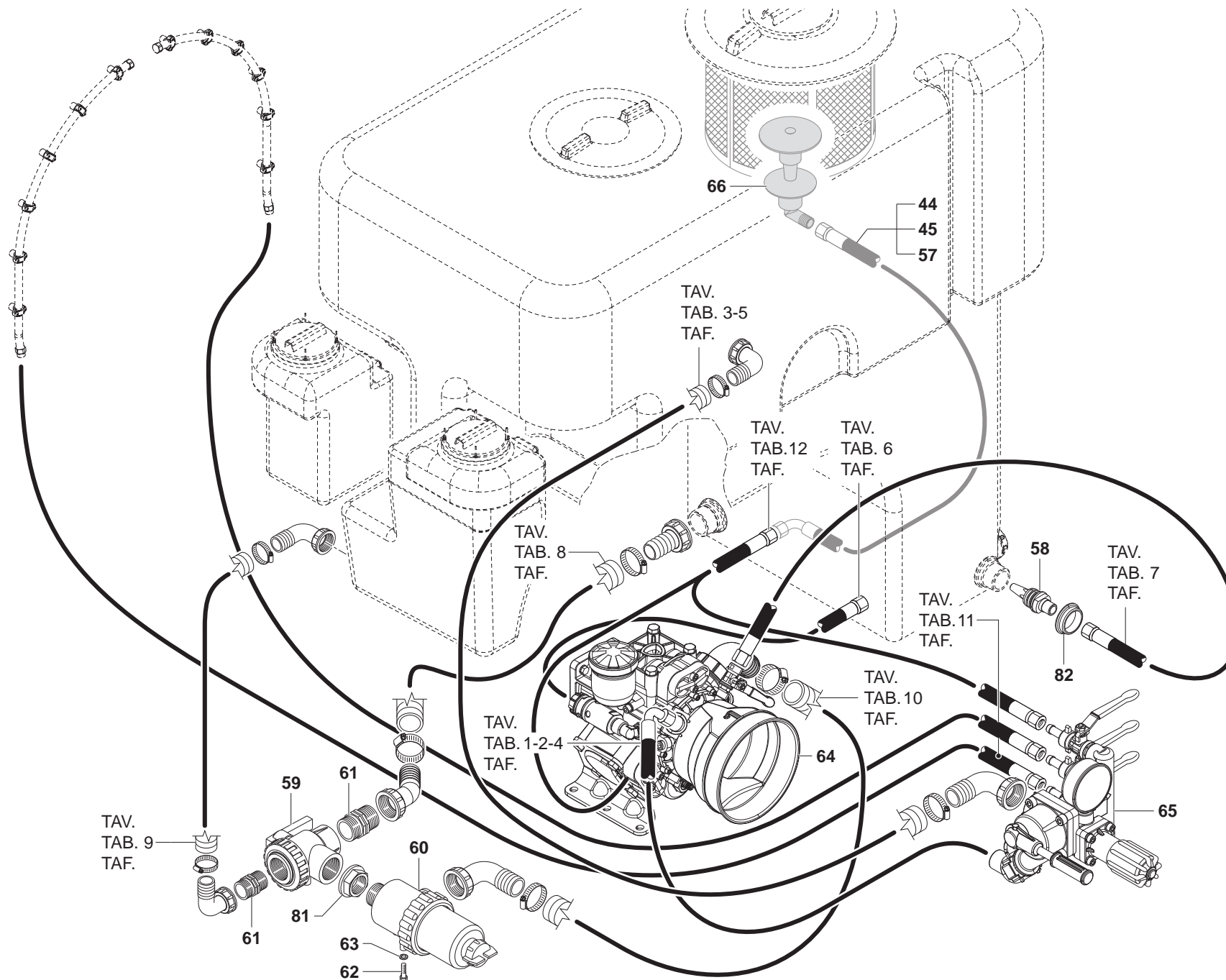
LEGENDA - LEGEND - LÉGENDE - LEYENDA

POMPA - PUMP - PUMPE - POMPE - BOMBA		
ARTICOLO-ARTICLE-ARTIKEL-EL ARTICULO-ARTIGO	CODICE/CODE	RIF.
AR-1064-MM	003.240	A
AR-813-MM	003.212	B
AR-503-MM	003.205	C
AR-403-MM	003.206	D
APS-96-MM	003.103	E
APS-71-MM	003.101	F
APS-51-MM	003.096	G
APS-41-MM	003.095A	H
APS-121-MM	003.107	I
PSA-125-MM	003.232	L
AR-1064-MF	003.218	M
AR-813-MF	003.210	N
AR-503-MF	003.200	O
APS-96-MF	003.104	P
APS-71-MF	003.102	Q
APS-51-MF	003.098	R
APS-121-MF	003.107A	S
AR-1203-MF	003.261	T
BP-125	003.115	U
BP-60	003.114	V
BP-151	003.112	Z
AR-70	003.285	W
AR-135	003.267	Y
AR-160	003.270	K
BP-2015	003.1131	X
AR-252	003.207	J



COMANDO-CONTROL UNIT-SCHALTUNG-GROUPE COMMANDE-COMANDO		
ARTICOLO-ARTICLE-ARTIKEL-EL ARTICULO-ARTIGO	CODICE/CODE	RIF.
ECM-4 VIE	003.0304	a
ECM-6 VIE	003.286A	b
GR-40	003.281C	c
VDR-50	003.280	d
MP/P	003.122	e
RM-40	003.0202	f
COMANDO ON/OFF 2 VIE	059.099A	g
COMANDO ON/OFF 3 VIE	059.0991A	h
COMANDO ELETTRICO ON/OFF 5 VIE	66.0012	i
BY-MATIC	003.0102	l
GRUPPO ELETTRICO 5 VIE	66.0016	m
UCM-4 VIE	003.287	n
UCM-6 VIE	003.289A	o
IDROMINUS-4 VIE	003.295	p
IDROMINUS-6 VIE	003.299	q





AGITATORE ALTA PRESSIONE ; AGITATOR HIGH PRESSURE ; RÜHRWERK HOHER DRUCK ; AGITATEUR HAUTE PRESSION										
		CISTERNA ~ TANK ~ RÉSERVOIR ~ DEPOSITO ~ TANQUE (MIX)								
		100	200	300	400	400B-PNEUS	400B	600	800	1000
POMPA-PUMP PUMPE- POMPE BOMBA	A		17	17	17	17	17	18	18	18
	B		17	17	17	17	17	18	18	18
	C		17	17	17	17	17	18	18	18
	D		17	17	17	17	17	18	18	18
	E		17	17	17	17	17	18	18	18
	F		17	17	17	17	17	18	18	18
	G		17	17	17	17	17	18	18	18
	H		17	17	17	17	17	18	18	18
	I		17	17	17	17	17	18	18	18
	L		17	17	17	17	17	18	18	18
	M		17	17	17	17	17	18	18	18
	N		17	17	17	17	17	18	18	18
	O		17	17	17	17	17	18	18	18
	P		17	17	17	17	17	18	18	18
	Q		17	17	17	17	17	18	18	18
	R		17	17	17	17	17	18	18	18
	S		17	17	17	17	17	18	18	18
	T		17	17	17	17	17	18	18	18
U										
V										
Z										
W										
Y										
K										
X										
J										

TAV. TAB. TAF.	7	R. 0
----------------------	---	---------

AGITATORE ALTA PRESSIONE ; AGITATOR HIGH PRESSURE ; RÜHRWERK HOHER DRUCK ; AGITATEUR HAUTE PRESSION										
		CISTERNA ~ TANK ~ RÉSERVOIR ~ DEPOSITO ~ TANQUE (POLI)								
		100	200	300	400	400B-PNEUS	400B	600	800	1000
POMPA-PUMP PUMPE- POMPE BOMBA	A		17	17	17	17	17	17	17	18
	B		17	17	17	17	17	17	17	18
	C		17	17	17	17	17	17	17	18
	D		17	17	17	17	17	17	17	18
	E		17	17	17	17	17	17	17	18
	F		17	17	17	17	17	17	17	18
	G		17	17	17	17	17	17	17	18
	H		17	17	17	17	17	17	17	18
	I		17	17	17	17	17	17	17	18
	L		17	17	17	17	17	17	17	18
	M		17	17	17	17	17	17	17	18
	N		17	17	17	17	17	17	17	18
	O		17	17	17	17	17	17	17	18
	P		17	17	17	17	17	17	17	18
	Q		17	17	17	17	17	17	17	18
	R		17	17	17	17	17	17	17	18
	S		17	17	17	17	17	17	17	18
	T		17	17	17	17	17	17	17	18

TAV. TAB. TAF.	7	R. 0
----------------------	---	---------

AGITATORE BASSA PRESSIONE-TELAIO ; AGITATOR BP FRAME ; RÜHRWERK BP RAHMEN ; AGITATEUR BP CHASSIS										
		CISTERNA ~ TANK ~ RÉSERVOIR ~ DEPOSITO ~ TANQUE (POLI)								
		100	200	300	400	400B-PNEUS	400B	600	800	1000
POMPA-PUMP PUMPE- POMPE BOMBA	U		19	19	19	19	19	19	19	
	V		19	19	19	19	19	19	19	
	Z		19	19	19	19	19	19	19	
	W		19	19	19	19	19	19	19	
	Y		19	19	19	19	19	19	19	
	K		19	19	19	19	19	19	19	
X		19	19	19	19	19	19	19		

TAV. TAB. TAF.	7	R. 0
----------------------	---	---------

AGITATORE BASSA PRESSIONE-CANOCCHIALE ; AGITATOR BP - TELESCOPE ; RÜHRWERK TELESKOP ; AGITATEUR TELESCOPE										TAV. TAB. TAF.	R.
CISTERNA "TANK" RESERVOIR "DEPOSITO" TANQUE (POLI)										7	0
	100	200	300	400	400B-PNEUS	400B	600	800	1000		
POMPA-PUMP PUMPE- POMPE BOMBA	U	20	20	20	20	20	20	20	20		
	V	20	20	20	20	20	20	20	20		
	Z	20	20	20	20	20	20	20	20		
	W	20	20	20	20	20	20	20	20		
	Y	20	20	20	20	20	20	20	20		
	K	20	20	20	20	20	20	20	20		
	X	20	20	20	20	20	20	20	20		

AGITATORE BASSA PRESSIONE-A DISTANZA ; AGITATOR BP - DISTANCE ; RÜHRWERK BP - ABSTAND ; AGITATEUR BP - DISTANCE										TAV. TAB. TAF.	R.
CISTERNA "TANK" RESERVOIR "DEPOSITO" TANQUE (POLI)										7	0
	100	200	300	400	400B-PNEUS	400B	600	800	1000		
POMPA-PUMP PUMPE- POMPE BOMBA	U	21	21	21	21	21	21	21	22		
	V	21	21	21	21	21	21	21	22		
	Z	21	21	21	21	21	21	21	22		
	W	21	21	21	21	21	21	21	22		
	Y	21	21	21	21	21	21	21	22		
	K	21	21	21	21	21	21	21	22		
	X	21	21	21	21	21	21	21	22		

AGITATORE BASSA PRESSIONE-TELAIO ; AGITATOR BP FRAME ; RÜHRWERK BP RAHMEN ; AGITATEUR BP CHASSIS										TAV. TAB. TAF.	R.
CISTERNA "TANK" RESERVOIR "DEPOSITO" TANQUE (MIX)										7	0
	100	200	300	400	400B-PNEUS	400B	600	800	1000		
POMPA-PUMP PUMPE- POMPE BOMBA	U	19	19	19	19	19	19	19	19		
	V	19	19	19	19	19	19	19	19		
	Z	19	19	19	19	19	19	19	19		
	W	19	19	19	19	19	19	19	19		
	Y	19	19	19	19	19	19	19	19		
	K	19	19	19	19	19	19	19	19		
	X	19	19	19	19	19	19	19	19		

AGITATORE BASSA PRESSIONE-CANOCCHIALE ; AGITATOR BP - TELESCOPE ; RÜHRWERK TELESKOP ; AGITATEUR TELESCOPE										TAV. TAB. TAF.	R.
CISTERNA "TANK" RESERVOIR "DEPOSITO" TANQUE (MIX)										7	0
	100	200	300	400	400B-PNEUS	400B	600	800	1000		
POMPA-PUMP PUMPE- POMPE BOMBA	U	20	20	20	20	20	20	20	20		
	V	20	20	20	20	20	20	20	20		
	Z	20	20	20	20	20	20	20	20		
	W	20	20	20	20	20	20	20	20		
	Y	20	20	20	20	20	20	20	20		
	K	20	20	20	20	20	20	20	20		
	X	20	20	20	20	20	20	20	20		

AGITATORE BASSA PRESSIONE-A DISTANZA ; AGITATOR BP - DISTANCE ; RÜHRWERK BP - ABSTAND ; AGITATEUR BP - DISTANCE										TAV. TAB. TAF.	R.
CISTERNA "TANK" RESERVOIR "DEPOSITO" TANQUE (MIX)										7	0
	100	200	300	400	400B-PNEUS	400B	600	800	1000		
POMPA-PUMP PUMPE- POMPE BOMBA	U	21	21	21	21	21	22	22	22		
	V	21	21	21	21	21	22	22	22		
	Z	21	21	21	21	21	22	22	22		
	W	21	21	21	21	21	22	22	22		
	Y	21	21	21	21	21	22	22	22		
	K	21	21	21	21	21	22	22	22		
	X	21	21	21	21	21	22	22	22		

ASPIRAZIONE | ASPIRATION | EINLASS | ASPIRATION

TAV.
TAB.
TAF. 8

R.
0

MODELLO	CISTERNA "TANK" RÉSERVOIR "DEPOSITO" TANQUE								
	100	200	300	400	400B-PNEUS	400B	600	800	1000
POLI	41	37	37	37	36	36	34	34	35
MIX	41	36	36	36	36	36	35	35	35

**LAVACIRCUITO-SARACINESCA - CIRCUIT WASHING TANK-COCK - KREISLAUFSPÜLEN-FALLTUER - LAVE
CIRCUIT-VANNE - LAVACIRCUITO-VALVULA DE COMPUERTA - LAVA CIRCUITOS-TORNEIRA**

TAV.
TAB.
TAF. 9

R.
0

MODELLO	CISTERNA "TANK" RÉSERVOIR "DEPOSITO" TANQUE								
	100	200	300	400	400B-PNEUS	400B	600	800	1000
POLI		40	40	40	40	40	39	39	38
MIX		40	40	40	40	40	38	38	38

**(POMPA-FILTRO) | (PUMP-FILTER) | (PUMPE-FILTER)
| (POMPE-FILTRE) | (BOMBA-FILTRO)**

TAV.
TAB.
TAF. 10

R.
0

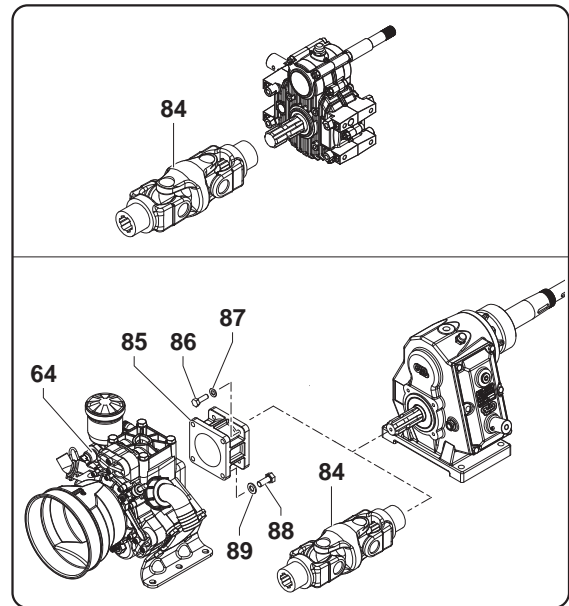
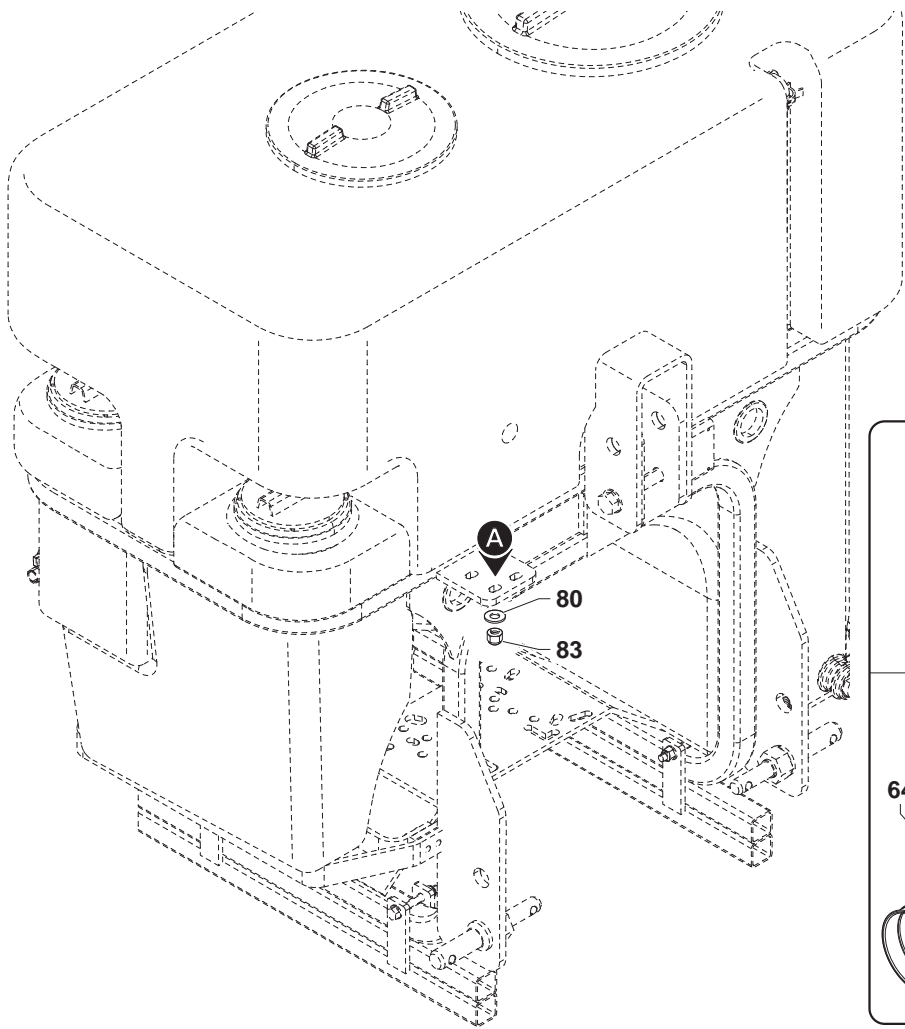
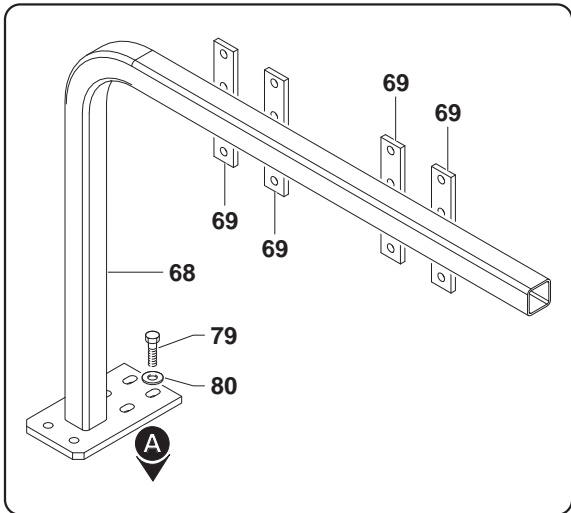
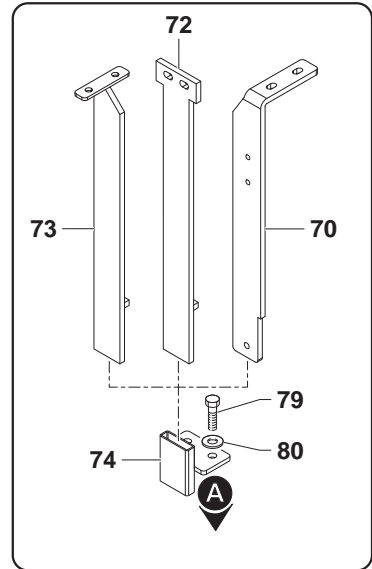
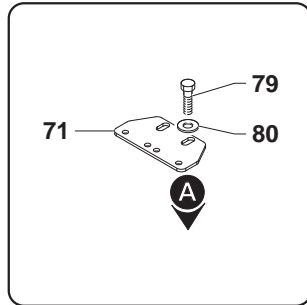
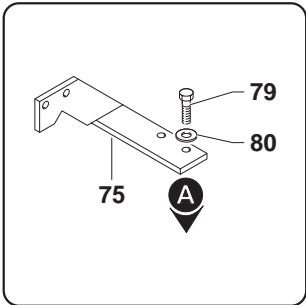
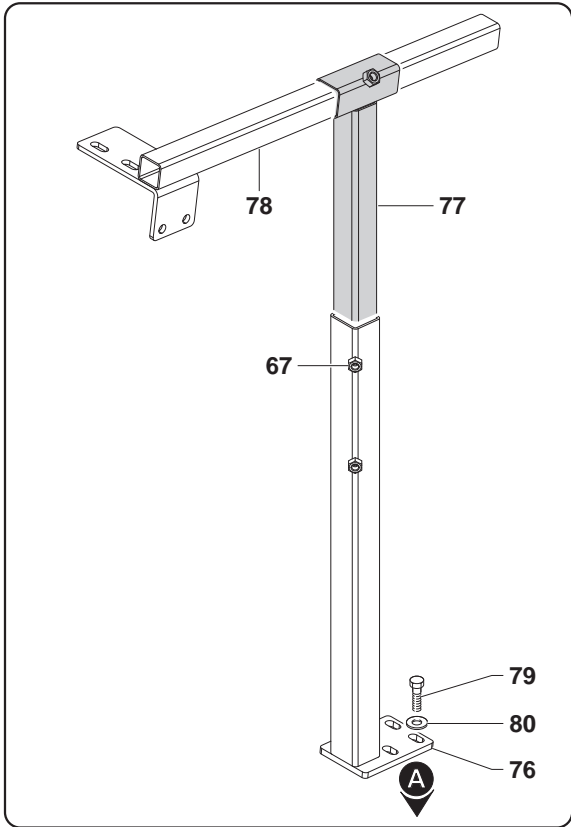
	POS.
A	31
B	29
C	24
D	23
E	31
F	25
G	25
H	23
I	30
L	28
M	31
N	30
O	24
P	31
Q	25
R	25
S	30
T	28
U	27
V	23
Z	31
W	26
Y	28
K	31
X	32
J	33

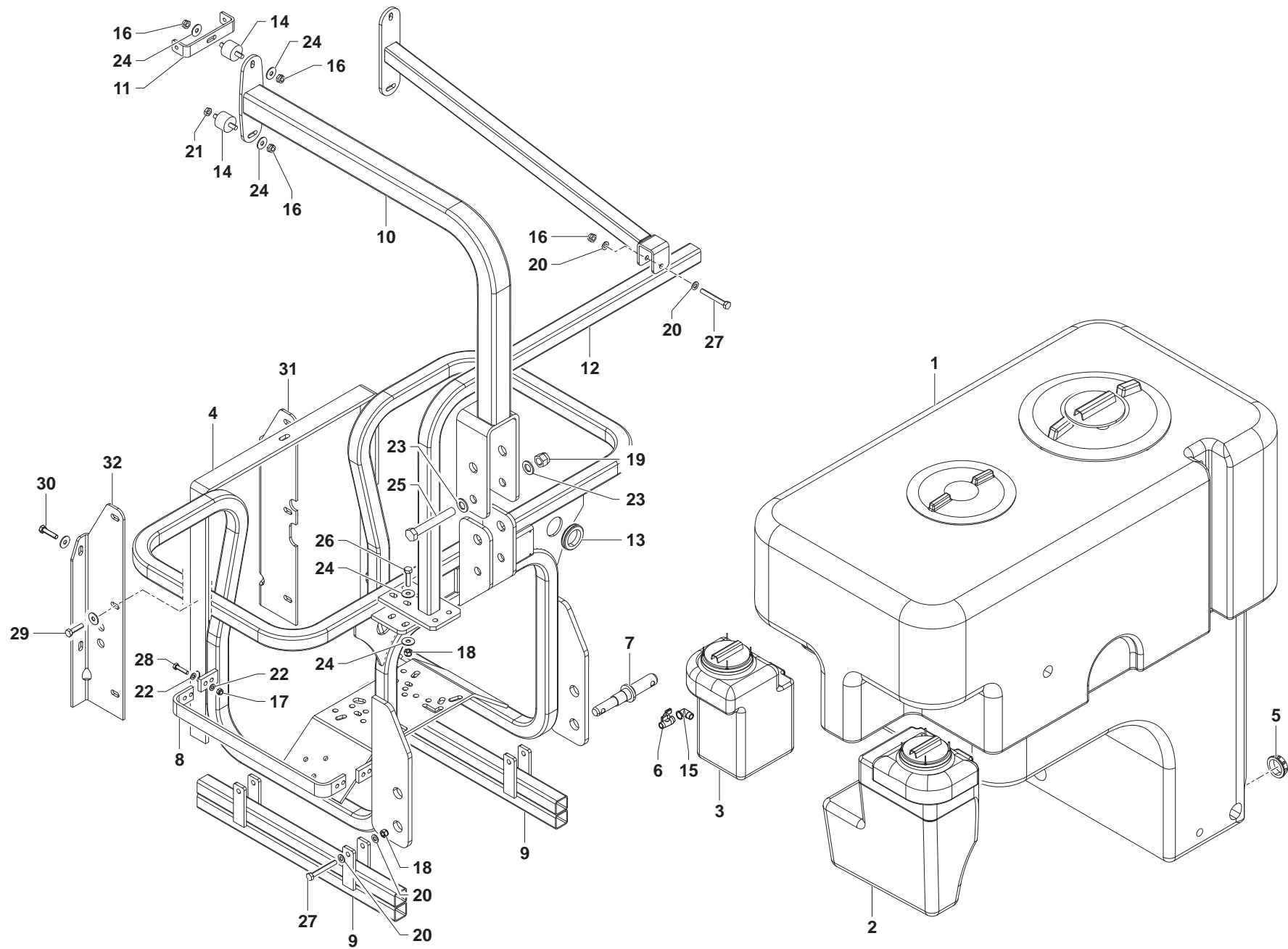
POMPA-PUMP PUMPE- POMPE BOMBA

											CIRCUITO ASPIRAZIONE • INTAKE CIRCUIT • SAUG UND AUSLASSKREIS • CIRCUIT D'ASPIRATION ET REFOULEMENT • CIRCUITO DE ASPIRACION Y EMPUJE					TAV. TAB. TAF. 13	R. 0		
POS.	CODICE/CODE	TAV. TAB. TAF. 1	TAV. TAB. TAF. 2	TAV. TAB. TAF. 3	TAV. TAB. TAF. 4	TAV. TAB. TAF. 5	TAV. TAB. TAF. 6	TAV. TAB. TAF. 7	TAV. TAB. TAF. 8	TAV. TAB. TAF. 9	TAV. TAB. TAF. 1	TAV. TAB. TAF. 1	TAV. TAB. TAF. 1	DENOMINAZIONE	DENOMINATION	BEZEICHNUNG	DENOMINATION	DENOMINACION	DENOMINACAO
1	013.209	X												TUBO	HOSE	SCHLAUCH	TUYAU	TUBO	MANGUEIRA
2	013.208A	X												TUBO	HOSE	SCHLAUCH	TUYAU	TUBO	MANGUEIRA
3	013.208	X												TUBO	HOSE	SCHLAUCH	TUYAU	TUBO	MANGUEIRA
4	013.213	X												TUBO	HOSE	SCHLAUCH	TUYAU	TUBO	MANGUEIRA
5	013.279	X												TUBO	HOSE	SCHLAUCH	TUYAU	TUBO	MANGUEIRA
6	013.222B	X												TUBO	HOSE	SCHLAUCH	TUYAU	TUBO	MANGUEIRA
7	013.282	X												TUBO	HOSE	SCHLAUCH	TUYAU	TUBO	MANGUEIRA
8	013.280	X												TUBO	HOSE	SCHLAUCH	TUYAU	TUBO	MANGUEIRA
9	013.288	X	X											TUBO	HOSE	SCHLAUCH	TUYAU	TUBO	MANGUEIRA
10	013.247				X									TUBO	HOSE	SCHLAUCH	TUYAU	TUBO	MANGUEIRA
11	013.994					X								TUBO	HOSE	SCHLAUCH	TUYAU	TUBO	MANGUEIRA
12	013.287				X									TUBO	HOSE	SCHLAUCH	TUYAU	TUBO	MANGUEIRA
13	013.289		X											TUBO	HOSE	SCHLAUCH	TUYAU	TUBO	MANGUEIRA
14	013.654			X										TUBO	HOSE	SCHLAUCH	TUYAU	TUBO	MANGUEIRA
15	013.331A										X			TUBO	HOSE	SCHLAUCH	TUYAU	TUBO	MANGUEIRA
16	013.403						X							TUBO	HOSE	SCHLAUCH	TUYAU	TUBO	MANGUEIRA
17	013.204							X				X		TUBO	HOSE	SCHLAUCH	TUYAU	TUBO	MANGUEIRA
18	013.409							X				X		TUBO	HOSE	SCHLAUCH	TUYAU	TUBO	MANGUEIRA
19	013.205							X				X		TUBO	HOSE	SCHLAUCH	TUYAU	TUBO	MANGUEIRA
20	013.996							X			X	X		TUBO	HOSE	SCHLAUCH	TUYAU	TUBO	MANGUEIRA
21	013.934							X						TUBO	HOSE	SCHLAUCH	TUYAU	TUBO	MANGUEIRA
22	013.935							X						TUBO	HOSE	SCHLAUCH	TUYAU	TUBO	MANGUEIRA
23	013.240									X				TUBO	HOSE	SCHLAUCH	TUYAU	TUBO	MANGUEIRA
24	013.221									X				TUBO	HOSE	SCHLAUCH	TUYAU	TUBO	MANGUEIRA
25	013.226									X				TUBO	HOSE	SCHLAUCH	TUYAU	TUBO	MANGUEIRA
26	013.230									X				TUBO	HOSE	SCHLAUCH	TUYAU	TUBO	MANGUEIRA
27	013.225									X				TUBO	HOSE	SCHLAUCH	TUYAU	TUBO	MANGUEIRA
28	013.232									X				TUBO	HOSE	SCHLAUCH	TUYAU	TUBO	MANGUEIRA
29	013.936									X				TUBO	HOSE	SCHLAUCH	TUYAU	TUBO	MANGUEIRA
30	013.224									X				TUBO	HOSE	SCHLAUCH	TUYAU	TUBO	MANGUEIRA
31	013.228									X				TUBO	HOSE	SCHLAUCH	TUYAU	TUBO	MANGUEIRA
32	013.937									X				TUBO	HOSE	SCHLAUCH	TUYAU	TUBO	MANGUEIRA
33	013.991									X				TUBO	HOSE	SCHLAUCH	TUYAU	TUBO	MANGUEIRA
34	013.995								X					TUBO	HOSE	SCHLAUCH	TUYAU	TUBO	MANGUEIRA
35	013.203A								X					TUBO	HOSE	SCHLAUCH	TUYAU	TUBO	MANGUEIRA
36	013.202A								X					TUBO	HOSE	SCHLAUCH	TUYAU	TUBO	MANGUEIRA
37	013.202								X					TUBO	HOSE	SCHLAUCH	TUYAU	TUBO	MANGUEIRA
38	013.201A									X				TUBO	HOSE	SCHLAUCH	TUYAU	TUBO	MANGUEIRA
39	013.201									X				TUBO	HOSE	SCHLAUCH	TUYAU	TUBO	MANGUEIRA
40	013.196									X				TUBO	HOSE	SCHLAUCH	TUYAU	TUBO	MANGUEIRA
41	013.990								X					TUBO	HOSE	SCHLAUCH	TUYAU	TUBO	MANGUEIRA
42	013.331										X			TUBO	HOSE	SCHLAUCH	TUYAU	TUBO	MANGUEIRA
43	013.331C										X			TUBO	HOSE	SCHLAUCH	TUYAU	TUBO	MANGUEIRA
44	013.329										X			TUBO	HOSE	SCHLAUCH	TUYAU	TUBO	MANGUEIRA
45	013.327										X			TUBO	HOSE	SCHLAUCH	TUYAU	TUBO	MANGUEIRA
46	013.323										X			TUBO	HOSE	SCHLAUCH	TUYAU	TUBO	MANGUEIRA
47	013.325										X			TUBO	HOSE	SCHLAUCH	TUYAU	TUBO	MANGUEIRA
48	013.324										X			TUBO	HOSE	SCHLAUCH	TUYAU	TUBO	MANGUEIRA

											CIRCUITO ASPIRAZIONE • INTAKE CIRCUIT • SAUG UND AUSLASSKREIS • CIRCUIT D'ASPIRATION ET REFOULEMENT • CIRCUITO DE ASPIRACION Y EMPUJE					TAV. TAB. TAF.	13	R. 0	
POS.	CODICE/CODE	TAV.TAB.TAF.1	TAV.TAB.TAF.2	TAV.TAB.TAF.3	TAV.TAB.TAF.4	TAV.TAB.TAF.5	TAV.TAB.TAF.6	TAV.TAB.TAF.7	TAV.TAB.TAF.8	TAV.TAB.TAF.9	TAV.TAB.TAF.1	TAV.TAB.TAF.1	TAV.TAB.TAF.1	DENOMINAZIONE	DENOMINATION	BEZEICHNUNG	DENOMINATION	DENOMINACION	DENOMINACAO
49	013.326										X		TUBO	HOSE	SCHLAUCH	TUYAU	TUBO	MANGUEIRA	
50	013.370										X		TUBO	HOSE	SCHLAUCH	TUYAU	TUBO	MANGUEIRA	
51	013.374										X		TUBO	HOSE	SCHLAUCH	TUYAU	TUBO	MANGUEIRA	
52	013.376										X		TUBO	HOSE	SCHLAUCH	TUYAU	TUBO	MANGUEIRA	
53	013.938										X		TUBO	HOSE	SCHLAUCH	TUYAU	TUBO	MANGUEIRA	
54	013.939										X		TUBO	HOSE	SCHLAUCH	TUYAU	TUBO	MANGUEIRA	
55	013.331B										X		TUBO	HOSE	SCHLAUCH	TUYAU	TUBO	MANGUEIRA	
56	013.366										X		TUBO	HOSE	SCHLAUCH	TUYAU	TUBO	MANGUEIRA	
57	013.999										X		TUBO	HOSE	SCHLAUCH	TUYAU	TUBO	MANGUEIRA	
58	055.0604.01												AGITATORE	AGITATOR	R€HRWERK	AGITATEUR	AGITADOR	AGITADOR	
59	054.0506												SARACINESCA	COCK	FALLTUER	VANNE	VALVULA DE COMPUERTA	TORNEIRA	
60	045.0654												FILTRO	FILTER	FILTER	FILTRE	FILTRO	FILTRO	
61	047.1612												NIPLES	NIPLES	NIPLES	NIPLES	NIPLES	NIPLES	
62	017.204A												VITE	SCREW	SCHRAUBE	VIS	TORNILLO	PARAFUSO	
63	017.002												RONDELLA	WASHER	SCHEIBE	RONDELLE	ARANDELA	ANILHA	
64	003.240												AR-1064-M/M	PUMP	PUMPE	POMPE	BOMBA	BOMBA	
64	003.212												AR-813-M/M	PUMP	PUMPE	POMPE	BOMBA	BOMBA	
64	003.205												AR-503-M/M	PUMP	PUMPE	POMPE	BOMBA	BOMBA	
64	003.206												AR-403-M/M	PUMP	PUMPE	POMPE	BOMBA	BOMBA	
64	003.103												APS-96-M/M	PUMP	PUMPE	POMPE	BOMBA	BOMBA	
64	003.101												APS-71-M/M	PUMP	PUMPE	POMPE	BOMBA	BOMBA	
64	003.096												APS-51-M/M	PUMP	PUMPE	POMPE	BOMBA	BOMBA	
64	003.095A												APS-41-M/M	PUMP	PUMPE	POMPE	BOMBA	BOMBA	
64	003.107												APS-121-M/M	PUMP	PUMPE	POMPE	BOMBA	BOMBA	
64	003.232												PSA-125-M/M	PUMP	PUMPE	POMPE	BOMBA	BOMBA	
64	003.218												AR-1064-M/F	PUMP	PUMPE	POMPE	BOMBA	BOMBA	
64	003.210												AR-813-M/F	PUMP	PUMPE	POMPE	BOMBA	BOMBA	
64	003.200												AR-503-M/F	PUMP	PUMPE	POMPE	BOMBA	BOMBA	
64	003.104												APS-96-M/F	PUMP	PUMPE	POMPE	BOMBA	BOMBA	
64	003.102												APS-71-M/F	PUMP	PUMPE	POMPE	BOMBA	BOMBA	
64	003.098												APS-51-M/F	PUMP	PUMPE	POMPE	BOMBA	BOMBA	
64	003.107A												APS-121-M/F	PUMP	PUMPE	POMPE	BOMBA	BOMBA	
64	003.261												AR-1203-M/F	PUMP	PUMPE	POMPE	BOMBA	BOMBA	
64	003.115												BP-125	PUMP	PUMPE	POMPE	BOMBA	BOMBA	
64	003.114												BP-60	PUMP	PUMPE	POMPE	BOMBA	BOMBA	
64	003.112												BP-151	PUMP	PUMPE	POMPE	BOMBA	BOMBA	
64	003.285												AR-70	PUMP	PUMPE	POMPE	BOMBA	BOMBA	
64	003.267												AR-135	PUMP	PUMPE	POMPE	BOMBA	BOMBA	
64	003.270												AR-160	PUMP	PUMPE	POMPE	BOMBA	BOMBA	
64	003.1131												BP-2015	PUMP	PUMPE	POMPE	BOMBA	BOMBA	
64	003.207												AR-252	PUMP	PUMPE	POMPE	BOMBA	BOMBA	
65	003.0304												ECM-4 VIE	CONTROL UNIT	SCHALTUNG	GROUPE COMMANDE	COMANDO	COMANDO	
65	003.286A												ECM-6 VIE	CONTROL UNIT	SCHALTUNG	GROUPE COMMANDE	COMANDO	COMANDO	
65	003.281C												GR-40	CONTROL UNIT	SCHALTUNG	GROUPE COMMANDE	COMANDO	COMANDO	
65	003.280												VDR-50	CONTROL UNIT	SCHALTUNG	GROUPE COMMANDE	COMANDO	COMANDO	
65	003.122												MP/P	CONTROL UNIT	SCHALTUNG	GROUPE COMMANDE	COMANDO	COMANDO	
65	003.0202												RM-40	CONTROL UNIT	SCHALTUNG	GROUPE COMMANDE	COMANDO	COMANDO	
65	059.099A												COMANDO ON/OFF 2 VIE	CONTROL UNIT	SCHALTUNG	GROUPE COMMANDE	COMANDO	COMANDO	

											CIRCUITO ASPIRAZIONE • INTAKE CIRCUIT • SAUG UND AUSLASSKREIS • CIRCUIT D'ASPIRATION ET REFOULEMENT • CIRCUITO DE ASPIRACION Y EMPUJE					TAV. TAB. TAF.	13	R. 0	
POS.	CODICE/CODE	TAV.TAB.TAF.1	TAV.TAB.TAF.2	TAV.TAB.TAF.3	TAV.TAB.TAF.4	TAV.TAB.TAF.5	TAV.TAB.TAF.6	TAV.TAB.TAF.7	TAV.TAB.TAF.8	TAV.TAB.TAF.9	TAV.TAB.TAF.1	TAV.TAB.TAF.1	TAV.TAB.TAF.1	DENOMINAZIONE	DENOMINATION	BEZEICHNUNG	DENOMINATION	DENOMINACION	DENOMINACAO
65	059.0991A													COMANDO ON/OFF 3 VIE	CONTROL UNIT	SCHALTUNG	GROUPE COMMANDE	COMANDO	COMANDO
65	66.0012													COM. ELTTRICO ON/OFF 5 VIE	CONTROL UNIT	SCHALTUNG	GROUPE COMMANDE	COMANDO	COMANDO
65	003.0102													BY-MATIC	CONTROL UNIT	SCHALTUNG	GROUPE COMMANDE	COMANDO	COMANDO
65	66.0016													GRUPPO ELETTRICO 5 VIE	CONTROL UNIT	SCHALTUNG	GROUPE COMMANDE	COMANDO	COMANDO
65	003.287													UCM-4 VIE	CONTROL UNIT	SCHALTUNG	GROUPE COMMANDE	COMANDO	COMANDO
65	003.289A													UCM-6 VIE	CONTROL UNIT	SCHALTUNG	GROUPE COMMANDE	COMANDO	COMANDO
65	003.295													IDROMINUS-4 VIE	CONTROL UNIT	SCHALTUNG	GROUPE COMMANDE	COMANDO	COMANDO
65	003.299													IDROMINUS-6 VIE	CONTROL UNIT	SCHALTUNG	GROUPE COMMANDE	COMANDO	COMANDO
66	055.0502													PREMISCELATORE COMPLETO	COMPLETE PREMIXER	KOMPLETT VORMISCHER	COMPLET PR• M• LANGEUR	COMPLETO PREMEZDADOR	COMPLETO PREMIXER
67	055.1406													VOLANTINO	GRIP HANDLE	EINSTELLKNOPF	BOUTON	MANDO	COMANDO
68	061.1425VN													STAFFA	BRACKET	BUGEL	BRIDE	BRIDA	SUPORTER
69	061.1427VN													STAFFA	BRACKET	BUGEL	BRIDE	BRIDA	SUPORTER
70	061.085VN													STAFFA	BRACKET	BUGEL	BRIDE	BRIDA	SUPORTER
71	061.321VN													STAFFA	BRACKET	BUGEL	BRIDE	BRIDA	SUPORTER
72	061.415VN													STAFFA	BRACKET	BUGEL	BRIDE	BRIDA	SUPORTER
73	061.419VN													STAFFA	BRACKET	BUGEL	BRIDE	BRIDA	SUPORTER
74	061.430VN													STAFFA	BRACKET	BUGEL	BRIDE	BRIDA	SUPORTER
75	061.417VN													STAFFA	BRACKET	BUGEL	BRIDE	BRIDA	SUPORTER
76	061.7831VN													SUPPORTO CANOCCHIALE	SUPPORT	HALTER	SUPPORT	SOPORTE	SUSTENTACAO
77	061.7832VN													BRACCIO	ARM	ARM	DEBOUT	BRAZO	ALTO
78	061.7833VN													BRACCIO	ARM	ARM	DEBOUT	BRAZO	ALTO
79	AM0101035													VITE	SCREW	SCHRAUBE	VIS	TORNILLO	PARAFUSO
80	017.016													RONDELLA	WASHER	SCHEIBE	RONDELLE	ARANDELA	ANILHA
81	048.0104													GHIERA	RING NUT	NUTMUTTER	COLLIER DE SERRAGE	ARANDELA	PORCA DO ANEL
82	048.0206													GHIERA	RING NUT	NUTMUTTER	COLLIER DE SERRAGE	ARANDELA	PORCA DO ANEL
83	017.310													DADO	NUT	MUTTER	ECROU	TUERCA	PORCA
84	009.049													CARDANO	CARDAN	KARDANWELLE	CARDAN	CARDAN	CARDAN
85	003.203													FLANGIA AR	FLANGE	FLANSCH MIT OR	BRIDE	BRIDA	FALANGE
85	003.204													FLANGIA COMET	FLANGE	FLANSCH MIT OR	BRIDE	BRIDA	FALANGE
86	017.206													VITE	SCREW	SCHRAUBE	VIS	TORNILLO	PARAFUSO
87	AM4500008													RONDELLA	WASHER	SCHEIBE	RONDELLE	ARANDELA	ANILHA
88	AM0101025													VITE	SCREW	SCHRAUBE	VIS	TORNILLO	PARAFUSO
89	AM4500010													RONDELLA	WASHER	SCHEIBE	RONDELLE	ARANDELA	ANILHA





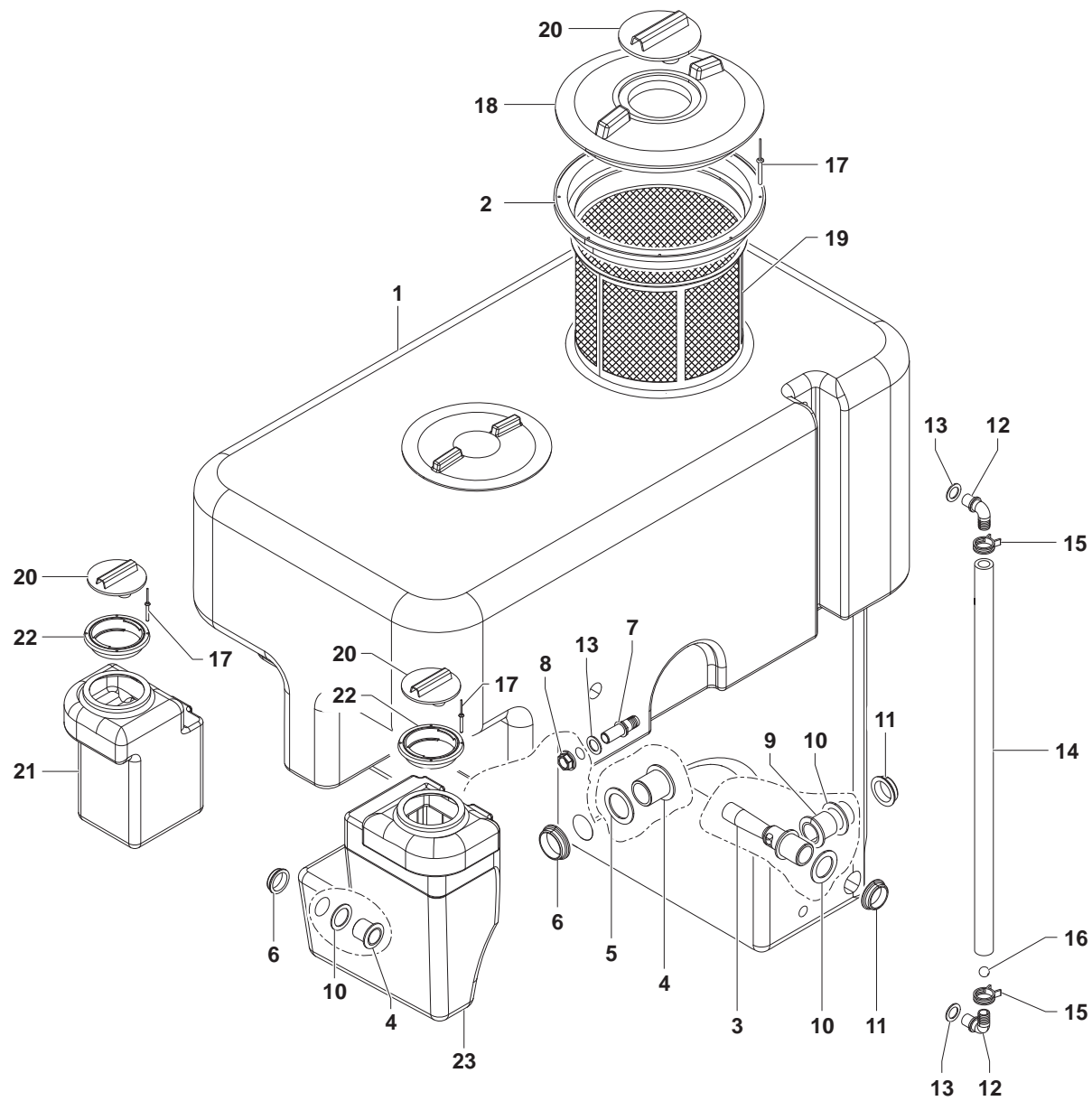
MIX

TAV.	14.2	R.
TAB.		0
TAF.		



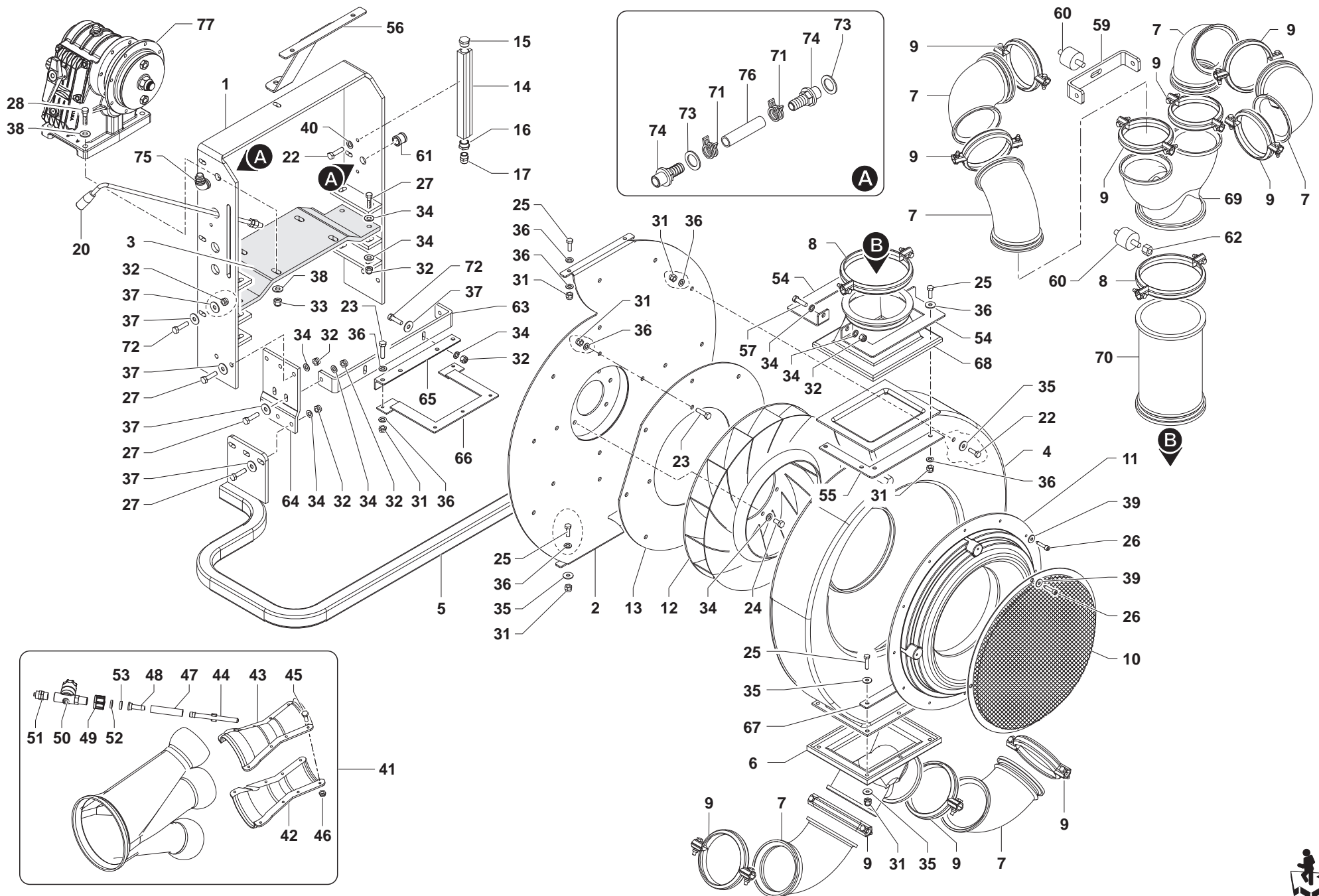
										TELAIO E CISTERNA • FRAME AND TANK • RAHMEN UND BEHALTER • CHASSIS E CUVE • BASTIDOR Y CISTERNA						TAV. TAB. TAF.	14	R. 0
POS.	CODICE/CODE	220	330	440	440 PNEUS	440B	660	880	1100	DENOMINAZIONE	DENOMINATION	BEZEICHNUNG	DENOMINATION	DENOMINACION	DENOMINACAO			
1	001.560A	1								CISTERNA PRJ	TANK	TANK	RÉSERVOIR	DEPOSITO	TANQUE			
1	001.561BA	1								CISTERNA OMA-BARG-AGR.	TANK	TANK	RÉSERVOIR	DEPOSITO	TANQUE			
1	001.562A		1							CISTERNA PRJ	TANK	TANK	RÉSERVOIR	DEPOSITO	TANQUE			
1	001.563BA		1							CISTERNA OMA-BARG-AGR.	TANK	TANK	RÉSERVOIR	DEPOSITO	TANQUE			
1	001.564A			1						CISTERNA PRJ	TANK	TANK	RÉSERVOIR	DEPOSITO	TANQUE			
1	001.565BA			1						CISTERNA OMA-BARG-AGR.	TANK	TANK	RÉSERVOIR	DEPOSITO	TANQUE			
1	001.564NA				1	1				CISTERNA PRJ	TANK	TANK	RÉSERVOIR	DEPOSITO	TANQUE			
1	001.565NBA				1	1				CISTERNA OMA-BARG-AGR.	TANK	TANK	RÉSERVOIR	DEPOSITO	TANQUE			
1	001.566A						1			CISTERNA PRJ	TANK	TANK	RÉSERVOIR	DEPOSITO	TANQUE			
1	001.567BA						1			CISTERNA OMA-BARG-AGR.	TANK	TANK	RÉSERVOIR	DEPOSITO	TANQUE			
1	001.568A							1		CISTERNA PRJ	TANK	TANK	RÉSERVOIR	DEPOSITO	TANQUE			
1	001.569BA							1		CISTERNA OMA-BARG-AGR.	TANK	TANK	RÉSERVOIR	DEPOSITO	TANQUE			
1	001.576A								1	CISTERNA PRJ	TANK	TANK	RÉSERVOIR	DEPOSITO	TANQUE			
1	001.576BA								1	CISTERNA OMA-BARG-AGR.	TANK	TANK	RÉSERVOIR	DEPOSITO	TANQUE			
2	001.572A	1	1	1	1	1				LAVA CIRCUITO PRJ	CIRCUIT WASHING TANK	KREISLAUFSP• LEN	LAVE CIRCUIT	LAVACIRCUITO	LAVA CIRCUITOS			
2	001.573BA	1	1	1	1	1				LAVA CIRCUITO OMA-BARG-AGR.	CIRCUIT WASHING TANK	KREISLAUFSP• LEN	LAVE CIRCUIT	LAVACIRCUITO	LAVA CIRCUITOS			
2	001.574A						1	1		LAVA CIRCUITO PRJ	CIRCUIT WASHING TANK	KREISLAUFSP• LEN	LAVE CIRCUIT	LAVACIRCUITO	LAVA CIRCUITOS			
2	001.575BA						1	1		LAVA CIRCUITO OMA-BARG-AGR.	CIRCUIT WASHING TANK	KREISLAUFSP• LEN	LAVE CIRCUIT	LAVACIRCUITO	LAVA CIRCUITOS			
2	001.574BA								1	LAVA CIRCUITO	CIRCUIT WASHING TANK	KREISLAUFSP• LEN	LAVE CIRCUIT	LAVACIRCUITO	LAVA CIRCUITOS			
3	001.570A	1	1	1	1	1				LAVAMANI PRJ	HAND WASHING	HANDENASCHEN	LAVE MAINS	LAVAMANOS	LAVA M, OS			
3	001.570BA	1	1	1	1	1				LAVAMANI OMA-BARG-AGR.	HAND WASHING	HANDENASCHEN	LAVE MAINS	LAVAMANOS	LAVA M, OS			
3	001.577A						1	1	1	LAVAMANI PRJ	HAND WASHING	HANDENASCHEN	LAVE MAINS	LAVAMANOS	LAVA M, OS			
3	001.577BA						1	1	1	LAVAMANI OMA-BARG-AGR.	HAND WASHING	HANDENASCHEN	LAVE MAINS	LAVAMANOS	LAVA M, OS			
4	061.3000VN	1	1	1						TELAIO	FRAME	RAHMEN	CHASSIS	BASTIDOR	QUADRO			
4	061.3001VN					1				TELAIO	FRAME	RAHMEN	CHASSIS	BASTIDOR	QUADRO			
4	061.3002VN						1	1	1	TELAIO	FRAME	RAHMEN	CHASSIS	BASTIDOR	QUADRO			
4	061.3005VN				1					TELAIO	FRAME	RAHMEN	CHASSIS	BASTIDOR	QUADRO			
5	047.1210	1	1	1	1	1	1	1	1	TAPPO	PLUG	VERCHUSS	BOUCHON	TAPON	PLUGUE			
6	047.320	1	1	1	1	1	1	1	1	RUBINETTO	COCK	SCHLUSSHANDVENTIL	RUBINET	VALVULA DE COMPUERTA	TORNEIRA			
7	056.174	2	2	2	2	2	2	2	2	SPINOTTO	LOWER PIN	U.KOLBENBOLZEN/KETTE	FICHE	ENCHUFE	FICHA			
8	061.1004VN	1	1	1						SUPPORTO	SUPPORT	HALTER	SUPPORT	SOPORTE	SUSTENTACAO			
8	061.1060VN				1	1				SUPPORTO	SUPPORT	HALTER	SUPPORT	SOPORTE	SUSTENTACAO			
8	061.1015VN						1	1	1	SUPPORTO	SUPPORT	HALTER	SUPPORT	SOPORTE	SUSTENTACAO			
9	061.1431VN	2	2	2		2				SLITTA	SLIDE	SPK WALZE	GLISSIERE	CORREDERA	TRENO			
9	061.1422VN						2	2	2	SLITTA	SLIDE	SPK WALZE	GLISSIERE	CORREDERA	TRENO			
9	061.1411VN				2					SLITTA PNEUS	SLIDE	SPK WALZE	GLISSIERE	CORREDERA	TRENO			
9	061.1412VN						2	2	2	SPLITTA PNEUS	SLIDE	SPK WALZE	GLISSIERE	CORREDERA	TRENO			
10	061.1557VN						1			TIRANTE PNEUS	BOOT STRAP	KOPPLER	ENTRETOISE	TIRANTE	TIRANTE			
10	061.1556VN				1					TIRANTE PNEUS	BOOT STRAP	KOPPLER	ENTRETOISE	TIRANTE	TIRANTE			
10	061.1558VN				1					TIRANTE PNEUS	BOOT STRAP	KOPPLER	ENTRETOISE	TIRANTE	TIRANTE			
10	061.1406VN						1			TIRANTE PNEUS	BOOT STRAP	KOPPLER	ENTRETOISE	TIRANTE	TIRANTE			
11	061.1403VN				1		1			SUPPORTO	SUPPORT	HALTER	SUPPORT	SOPORTE	SUSTENTACAO			
12	061.1425VN	1	1	1	1	1	1	1	1	STAFFA	BRACKET	BUGEL	BRIDE	BRIDA	SUPORTER			
13	049.102	2	2	2	2	2	2	2	2	GOMMINA PASSACAVO	RUBBER	GUMMI	CAOUTCHOUC PASSE-C, BLE	PEQUEf A GOMA PASACABLE	ROLHA DE BORRACHA			

											TELAIO E CISTERNA • FRAME AND TANK • RAHMEN UND BEHALTER • CHASSIS E CUVE • BASTIDOR Y CISTERNA						TAV. TAB. TAF.	14	R. 0
POS.	CODICE/CODE	220	330	440	440 PNEUS	440B	660	880	1100	DENOMINAZIONE	DENOMINATION	BEZEICHNUNG	DENOMINATION	DENOMINACION	DENOMINACAO				
14	AA77000101				2		2			ANTIVIBRANTE	ANTI VIBRATION	SCHWINGUNGSDAEMPFE	ANTI VIBRATION	ANTIVIBRANTE	ANTIVIBRANTE				
15	047.603	1	1	1	1	1	1	1	1	GOMITO	REDUCTION	VERKLEINERUNG	REDUCTION	REDUCCION	REDUCAO				
16	017.310	4	4	4	4	4	4	4	4	DADO	NUT	MUTTER	ECROU	TUERCA	PORCA				
17	AM2300008	4	4	4	4	4	4	4	4	DADO	NUT	MUTTER	ECROU	TUERCA	PORCA				
18	017.310	6	6	6	6	6	6	6	6	DADO	NUT	MUTTER	ECROU	TUERCA	PORCA				
19	017.318A	1	1	1	1	1	1	1	1	DADO	NUT	MUTTER	ECROU	TUERCA	PORCA				
20	AM4500010	14	14	14	14	14	14	14	14	RONDELLA	WASHER	SCHEIBE	RONDELLE	ARANDELA	ANILHA				
21	017.022				1		1			DADO	NUT	MUTTER	ECROU	TUERCA	PORCA				
22	AM4500008	8	8	8	8	8	8	8	8	RONDELLA	WASHER	SCHEIBE	RONDELLE	ARANDELA	ANILHA				
23	AM4500018	2	2	2	2	2	2	2	2	RONDELLA	WASHER	SCHEIBE	RONDELLE	ARANDELA	ANILHA				
24	017.016	27	27	27	27	27	27	27	27	RONDELLA	WASHER	SCHEIBE	RONDELLE	ARANDELA	ANILHA				
25	AM0718130	1	1	1	1	1	1	1	1	VITE	SCREW	SCHRAUBE	VIS	TORNILLO	PARAFUSO				
26	017.217A	2	2	2	2	2	2	2	2	VITE	SCREW	SCHRAUBE	VIS	TORNILLO	PARAFUSO				
27	AM0101080	4	4	4	4	4	4	4	4	VITE	SCREW	SCHRAUBE	VIS	TORNILLO	PARAFUSO				
28	017.065	4	4	4	4	4	4	4	4	VITE	SCREW	SCHRAUBE	VIS	TORNILLO	PARAFUSO				
29	AM101030	6	6	6	6	6	6	6	6	VITE	SCREW	SCHRAUBE	VIS	TORNILLO	PARAFUSO				
30	AM101035	4	4	4	4	4	4	4	4	VITE	SCREW	SCHRAUBE	VIS	TORNILLO	PARAFUSO				
31	061.1069	1	1	1	1	1	1	1	1	STAFFA	BRACKET	BUGEL	BRIDE	BRIDA	SUPORTER				
32	061.1068	1	1	1	1	1	1	1	1	STAFFA	BRACKET	BUGEL	BRIDE	BRIDA	SUPORTER				



										CISTERNA • TANK • BEHALTER • CUVE • CISTERNA					TAV. TAB. TAF.	15	R. 0
POS.	CODICE/CODE	220	330	440	440 PNEUS	440B	660	880	1100	DENOMINAZIONE	DENOMINATION	BEZEICHNUNG	DENOMINATION	DENOMINACION	DENOMINACAO		
1	001.560	1								CISTERNA PRJ	TANK	TANK	RESERVOIR	DEPOSITO	TANQUE		
1	001.562		1							CISTERNA PRJ	TANK	TANK	RESERVOIR	DEPOSITO	TANQUE		
1	001.564			1						CISTERNA PRJ	TANK	TANK	RESERVOIR	DEPOSITO	TANQUE		
1	001.564N				1	1				CISTERNA PRJ	TANK	TANK	RESERVOIR	DEPOSITO	TANQUE		
1	001.566						1			CISTERNA PRJ	TANK	TANK	RESERVOIR	DEPOSITO	TANQUE		
1	001.568							1		CISTERNA PRJ	TANK	TANK	RESERVOIR	DEPOSITO	TANQUE		
1	001.576								1	CISTERNA PRJ	TANK	TANK	RESERVOIR	DEPOSITO	TANQUE		
1	001.561B	1								CISTERNA OMA BARG. AGR.	TANK	TANK	RESERVOIR	DEPOSITO	TANQUE		
1	001.563B		1							CISTERNA OMA BARG. AGR.	TANK	TANK	RESERVOIR	DEPOSITO	TANQUE		
1	001.565B			1						CISTERNA OMA BARG. AGR.	TANK	TANK	RESERVOIR	DEPOSITO	TANQUE		
1	001.565NB				1	1				CISTERNA OMA BARG. AGR.	TANK	TANK	RESERVOIR	DEPOSITO	TANQUE		
1	001.567B						1			CISTERNA OMA BARG. AGR.	TANK	TANK	RESERVOIR	DEPOSITO	TANQUE		
1	001.569B							1		CISTERNA OMA BARG. AGR.	TANK	TANK	RESERVOIR	DEPOSITO	TANQUE		
1	001.576B								1	CISTERNA OMA BARG. AGR.	TANK	TANK	RESERVOIR	DEPOSITO	TANQUE		
2	046.0204				1	1				ANELLO OMA-BARG-AGR	RING	DUESENRING	ANEAU	ANILLO	ANILHA		
2	046.0206	1	1	1						ANELLO	RING	DUESENRING	ANEAU	ANILLO	ANILHA		
2	046.0206				2	2				ANELLO PRJ	RING	DUESENRING	ANEAU	ANILLO	ANILHA		
2	046.0206				1	1				ANELLO OMA-BARG-AGR	RING	DUESENRING	ANEAU	ANILLO	ANILHA		
2	046.0208						2	2	2	ANELLO PRJ	RING	DUESENRING	ANEAU	ANILLO	ANILHA		
2	046.0208						1	1	1	ANELLO OMA-BARG-AGR	RING	DUESENRING	ANEAU	ANILLO	ANILHA		
3	055.0602.06	1	1	1	1	1	1	1	1	AGITATORE	AGITATOR	RUHRWERK	AGITATEUR	AGITADOR	AGITADOR		
4	047.1304	2	2	2	2	2	2	2	2	RACCORDO	CONNECTION	ANSCHLUB	RACCORD	TORNILLO	ANILHA		
5	049.0212	1	1	1	1	1	1	1	1	GUARNIZIONE	SEAL	SEAL	SEAL	SEAL	SEAL		
6	048.0208	2	2	2	2	2	2	2	2	GHIERA	RING NUT	NUTMUTTER	COLLIER DE SERRAGE	ARANDELA	PORCA DO ANEL		
7	047.0304	1	1	1	1	1	1	1	1	RACCORDO	CONNECTION	ANSCHLUB	RACCORD	TORNILLO	ANILHA		
8	048.0202	1	1	1	1	1	1	1	1	GHIERA	RING NUT	NUTMUTTER	COLLIER DE SERRAGE	ARANDELA	PORCA DO ANEL		
9	047.1302	1	1	1	1	1	1	1	1	RACCORDO	CONNECTION	ANSCHLUB	RACCORD	TORNILLO	ANILHA		
10	049.0212	3	3	3	3	3	3	3	3	GUARNIZIONE	SEAL	SEAL	SEAL	SEAL	SEAL		
11	048.0206	2	2	2	2	2	2	2	2	GHIERA	RING NUT	NUTMUTTER	COLLIER DE SERRAGE	ARANDELA	PORCA DO ANEL		
12	047.0802	2	2	2	2	2	2	2	2	CURVA	CURVE	KURVE	COURBE	CURVA	CURVA		
13	049.0204	3	3	3	3	3	3	3	3	GUARNIZIONE	SEAL	SEAL	SEAL	SEAL	SEAL		
14	013.013	1	1	1	1	1	1	1	1	TUBO LIVELLO	LEVEL	PEGEL	NIVEL	NIVEL	NIVEL		
15	029.020	2	2	2	2	2	2	2	2	FASCIA MOLLA	SPRING	FEDER	RESSORT	MUELLE	MOLA		
16	047.605	1	1	1	1	1	1	1	1	INDICATORE LIVELLO	LEVEL INDICATOR	FULLSTANDSANZEIGE	INDICATEUR DE NIVEAU	INDICATOR DE NIVE	INDICADOR DE NIVEL		
17	017.353A	24	24	24	24	24	24	24	24	RIVETTO	RIVET	NIET	RIVET	RAMACHE	REBITE		
18	051.0306.01	1	1	1						COPERCHIO	COVER	DECKEL	COUVERCLE	TAPA	TAMPA		
18	051.0306.01				2	2				COPERCHIO PRJ	COVER	DECKEL	COUVERCLE	TAPA	TAMPA		
18	051.0306.01				1	1				COPERCHIO OMA-BARG-AGR.	COVER	DECKEL	COUVERCLE	TAPA	TAMPA		
18	051.0404				1	1				COPERCHIO OMA-BARG-AGR.	COVER	DECKEL	COUVERCLE	TAPA	TAMPA		
18	051.0308.01						2	2	2	COPERCHIO PRJ	COVER	DECKEL	COUVERCLE	TAPA	TAMPA		
18	051.0308.01						1	1	1	COPERCHIO OMA-BARG-AGR.	COVER	DECKEL	COUVERCLE	TAPA	TAMPA		
19	045.1304	1	1	1	1	1				FILTRO	FILTER	FILTER	FILTRE	FILTRO	FILTRO		

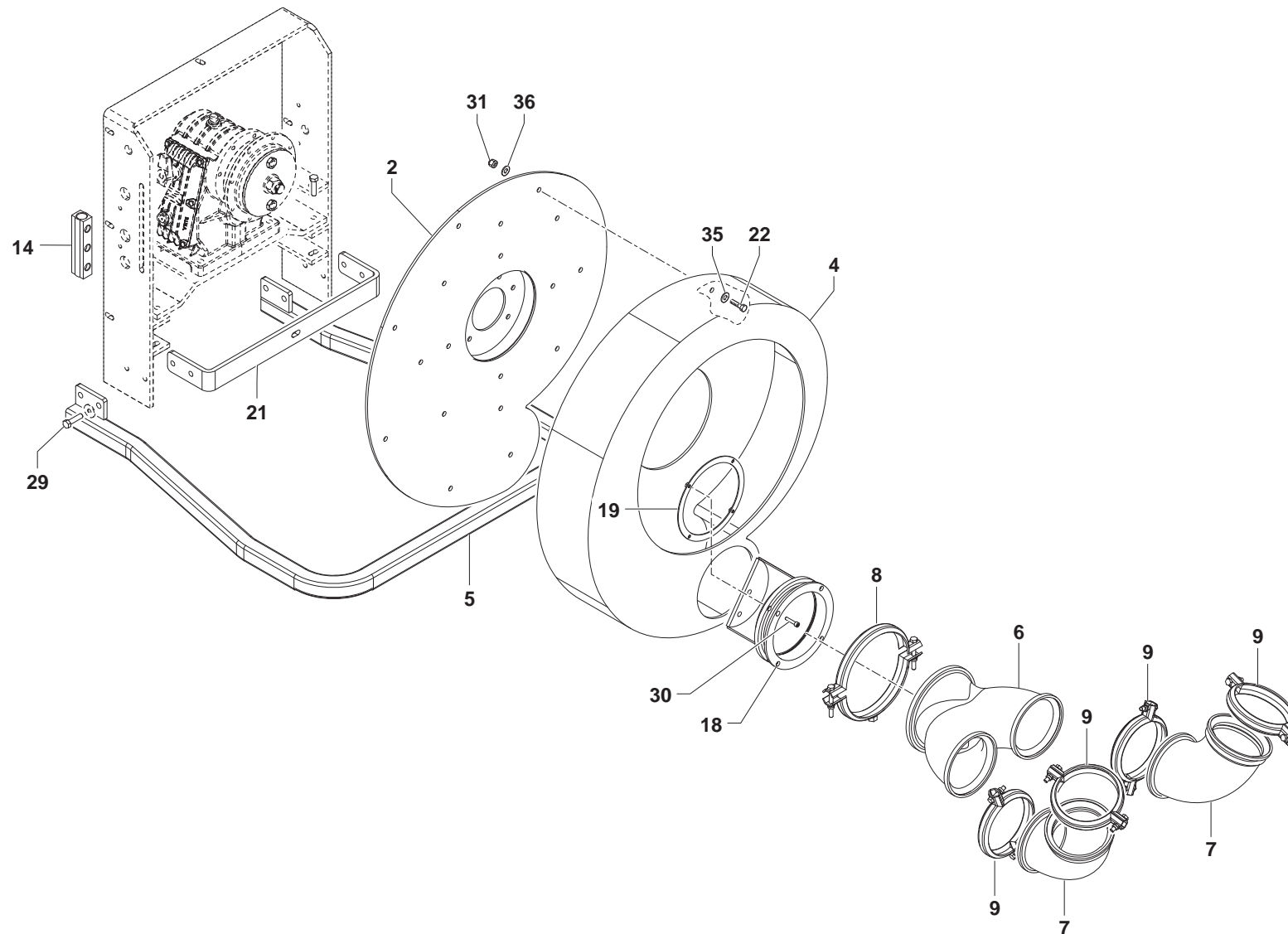
										CISTERNA • TANK • BEHALTER • CUVE • CISTERNA						TAV. TAB. TAF.	15	R. 0
POS.	CODICE/CODE	220	330	440	440 PNEUS	440B	660	880	1100	DENOMINAZIONE	DENOMINATION	BEZEICHNUNG	DENOMINATION	DENOMINACION	DENOMINACAO			
19	045.1306						1	1	1	FILTRO	FILTER	FILTER	FILTRE	FILTRO	FILTRO			
20	051.0302	4	4	4	4	4	4	4	4	COPERCHIO	COVER	DECKEL	COUVERCLE	TAPA	TAMPA			
21	001.570	1	1	1	1	1				LAVAMANI PRJ	HAND WASHING	HANDENASCHEN	LAVE MAINS	LAVAMANOS	LAVA MAOS			
21	001.570B	1	1	1	1	1				LAVAMANI OMA-BARG-AGR.	HAND WASHING	HANDENASCHEN	LAVE MAINS	LAVAMANOS	LAVA MAOS			
21	001.577						1	1	1	LAVAMANI PRJ	HAND WASHING	HANDENASCHEN	LAVE MAINS	LAVAMANOS	LAVA MAOS			
21	001.577B						1	1	1	LAVAMANI OMA-BARG-AGR.	HAND WASHING	HANDENASCHEN	LAVE MAINS	LAVAMANOS	LAVA MAOS			
22	046.0202	2	2	2	2	2	2	2	2	ANELLO	RING	DUESENRING	ANEAU	ANILLO	ANILHA			
23	001.572	1	1	1	1	1				LAVA CIRCUITO PRJ	CIRCUIT WASHING TANK	KREISLAUFSPULEN	LAVE CIRCUIT	LAVACIRCUITO	LAVA CIRCUITOS			
23	001.572B	1	1	1	1	1				LAVA CIRCUITO OMA-BARG-AGR.	CIRCUIT WASHING TANK	KREISLAUFSPULEN	LAVE CIRCUIT	LAVACIRCUITO	LAVA CIRCUITOS			
23	001.574						1	1	1	LAVA CIRCUITO PRJ	CIRCUIT WASHING TANK	KREISLAUFSPULEN	LAVE CIRCUIT	LAVACIRCUITO	LAVA CIRCUITOS			
23	001.574B						1	1	1	LAVA CIRCUITO OMA-BARG-AGR.	CIRCUIT WASHING TANK	KREISLAUFSPULEN	LAVE CIRCUIT	LAVACIRCUITO	LAVA CIRCUITOS			



PNEUS (CHIOCCIOLA USCITA DOPPIA)

TAV.	16.1	R.
TAB.		0
TAF.		





VARIANTE PNEUS (CHIOCCIOLA USCITA SINGOLA)

TAV.	16.2	R.
TAB.		
TAF.		0



GRUPPI VENTOLA • FAN UNIT • LUFERRAD EINHEIT • GROUPE VENTILATEUR • GRUPO VENTILADOR PNEUS

TAV. 16 R.
TAB. 0 TAF.

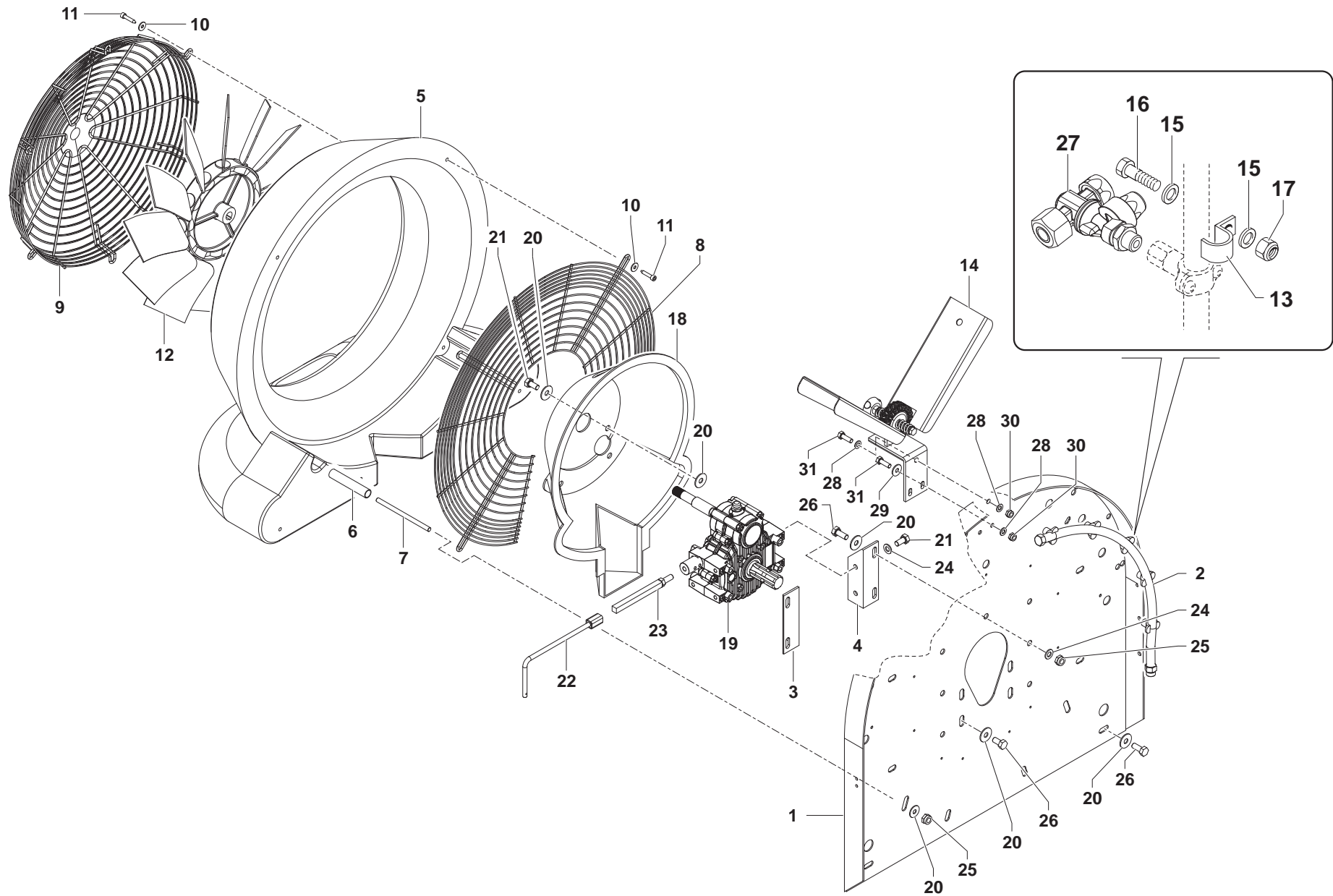
POS.	CODICE/CODE	440	660							DENOMINAZIONE	DENOMINATION	BEZEICHNUNG	DENOMINATION	DENOMINACION	DENOMINACAO
1	061.1075VN	1	1							SUPPORTO	SUPPORT	HALTER	SUPPORT	SOPORTE	SUSTENTACAO
2	061.616VN	1	1							SUPPORTO	SUPPORT	HALTER	SUPPORT	SOPORTE	SUSTENTACAO
2A	061.6162VN	1	1							SUPPORTO	SUPPORT	HALTER	SUPPORT	SOPORTE	SUSTENTACAO
3	0611075PVN	1	1							PIASTRA	GEAR	PLATTE	SOUTIEN	SOPORTE	PLACA
4	001.828BC	1	1							CONVOGLIATORE OMA-BARG-AGR.	CONVEYOR	KUELHLERHAUBE	CONVOYEUR	TRANSPORTADOR	TRASPORTER
4	001.828GC	1	1							CONVOGLIATORE PRJ	CONVEYOR	KUELHLERHAUBE	CONVOYEUR	TRANSPORTADOR	TRASPORTER
4A	001.821BC	1	1							CONVOGLIATORE OMA-BARG-AGR.	CONVEYOR	KUELHLERHAUBE	CONVOYEUR	TRANSPORTADOR	TRASPORTER
4A	001.821GC	1	1							CONVOGLIATORE PRJ	CONVEYOR	KUELHLERHAUBE	CONVOYEUR	TRANSPORTADOR	TRASPORTER
5	061.512VN	1	1							PARAURTI	BUMPER	STOßFÄNGER	PARE-CHOCS	PARACHOQUES	PARA CHOQUES
5A	061.513VN	1	1							PARAURTI	BUMPER	STOßFÄNGER	PARE-CHOCS	PARACHOQUES	PARA CHOQUES
6	001.602BC	1	1							CORPO A Y OMA-BARG-AGR.	BODY	KORPER	CORPS	CUERPO	CORPO
6	001.602GC	1	1							CORPO A Y PRJ	BODY	KORPER	CORPS	CUERPO	CORPO
6A	001.602BC	1	1							CORPO A Y OMA-BARG-AGR.	BODY	KORPER	CORPS	CUERPO	CORPO
6A	001.602GC	1	1							CORPO A Y PRJ	BODY	KORPER	CORPS	CUERPO	CORPO
7	001.606BC	6	6							CURVA OMA-BARG-AGR.	CURVE	KURVE	COURBE	CURVA	CURVA
7	001.606GC	6	6							CURVA PRJ	CURVE	KURVE	COURBE	CURVA	CURVA
8	308.0162	1	1							COLLARE	COLLAR	SHELLE	COLAR	COLLIER	COLLIER
9	308.0165	4	4							COLLARE	COLLAR	SHELLE	COLAR	COLLIER	COLLIER
10	033.060	1	1							RETE ASPIRAZIONE	VACUUM NET	ANSAUGENNITZ	RESEAU ASPIRATION	MALLA DE ASPIRACION	MALA DE ASPIRACAO
11	001.634BA	1	1							COPERCHIO OMA-BARG-AGR.	COVER	DECKEL	COUVERCLE	TAPA	TAMPA
11	001.634A	1	1							COPERCHIO PRJ	COVER	DECKEL	COUVERCLE	TAPA	TAMPA
12	035.050VN	1	1							VENTOLA	FAN	LUFERRAD	VENTILATEUR	IMPULSOR	VENTOINHA
13	061.519VN	1	1							SUPPORTO	SUPPORT	HALTER	SUPPORT	SOPORTE	SUSTENTACAO
14	047.510	2	2							COLLETTORE	JOINT	KOLLEKTOR	COLLECTEUR	RECOLECTOR	RECOLHEDOR
14A	047.512	2	2							COLLETTORE	JOINT	KOLLEKTOR	COLLECTEUR	RECOLECTOR	RECOLHEDOR
15	047.3302	2	2							TAPPO	PLUG	VERCHUSS	BOUCHON	TAPON	PLUGUE
16	047.300	2	2							RIDUZIONE	REDUCTION	VERKLEINERUNG	REDUCTION	REDUCCION	REDUCAO
17	047.338	2	2							NIPPLES	NIPLES	NIPLES	NIPLES	NIPLES	NIPLES
18	061.679VN	1	1							DIFFUSORE	DIFFUSOR	DIFFUSER	DIFFUSEUR	DIFUSOR	DIFUSOR
19	061.1537	1	1							FLANGIA	FLANGE	FLANSCH MIT OR	BRIDE	BRIDA	FALANGE
20	061.1067VN	1	1							LEVA	LEVER	HEBEL	LEVIER	PALANCA	ALAVANCA
21	061.1555	1	1							STAFFA	BRACKET	BUGEL	BRIDE	BRIDA	SUPORTER
22	017.206	12	12							VITE	SCREW	SCHRAUBE	VIS	TORNILLO	PARAFUSO
23	017.207	17	17							VITE	SCREW	SCHRAUBE	VIS	TORNILLO	PARAFUSO
24	017.214	14	14							VITE	SCREW	SCHRAUBE	VIS	TORNILLO	PARAFUSO
25	017.208	11	11							VITE	SCREW	SCHRAUBE	VIS	TORNILLO	PARAFUSO
26	017.363A	16	16							VITE	SCREW	SCHRAUBE	VIS	TORNILLO	PARAFUSO
27	017.217A	16	16							VITE	SCREW	SCHRAUBE	VIS	TORNILLO	PARAFUSO
28	AM0101260	4	4							VITE	SCREW	SCHRAUBE	VIS	TORNILLO	PARAFUSO
29	017.219	4	4							VITE	SCREW	SCHRAUBE	VIS	TORNILLO	PARAFUSO
30	017.505	4	4							VITE	SCREW	SCHRAUBE	VIS	TORNILLO	PARAFUSO
31	AM2300008	18	18							DADO	NUT	MUTTER	ECROU	TUERCA	PORCA

										GRUPPI VENTOLA • FAN UNIT • LUFERRAD EINHEIT • GROUPE VENTILATEUR • GRUPO VENTILADOR PNEUS					TAV. TAB. TAF.	16	R. 0
POS.	CODICE/CODE	440	660							DENOMINAZIONE	DENOMINATION	BEZEICHNUNG	DENOMINATION	DENOMINACION	DENOMINACAO		
32	017.310	29	29							DADO	NUT	MUTTER	ECROU	TUERCA	PORCA		
33	AM3100012	4	4							DADO	NUT	MUTTER	ECROU	TUERCA	PORCA		
34	AM4500010	40	40							RONDELLA	WASHER	SCHEIBE	RONDELLE	ARANDELA	ANILHA		
35	AM4708242	16	16							RONDELLA	WASHER	SCHEIBE	RONDELLE	ARANDELA	ANILHA		
36	AM4500008	38	38							RONDELLA	WASHER	SCHEIBE	RONDELLE	ARANDELA	ANILHA		
37	017.016	29	29							RONDELLA	WASHER	SCHEIBE	RONDELLE	ARANDELA	ANILHA		
38	AM4500012	8	8							RONDELLA	WASHER	SCHEIBE	RONDELLE	ARANDELA	ANILHA		
39	017.010	16	16							RONDELLA	WASHER	SCHEIBE	RONDELLE	ARANDELA	ANILHA		
40	017.012A	4	4							GROWER	GROWER	GROWER	GROWER	GROWER	GROWER		
41	001.604B	1	1							TERMINALE MANO OMA-BARG-AGR.	TERMINAL	SCHEIDESCHUH	TERMINAL	TERMINAL	TERMINAL		
41	001.604G	1	1							TERMINALE MANO PRJ	TERMINAL	SCHEIDESCHUH	TERMINAL	TERMINAL	TERMINAL		
42	308.01613.01	3	3							BOCCHETTA DX	DRAIN	ABSAUGDÜSE	BOUCHE	BOQUILLA	BOCAL		
43	308.01613.02	3	3							BOCCHETTA SX	DRAIN	ABSAUGDÜSE	BOUCHE	BOQUILLA	BOCAL		
44	308.01613.03	3	3							BECCUCCIO	BEAK	ABFLUßROHR	BEC	PITORRO	BICO		
45	017.127	24	24							VITE	SCREW	SCHRAUBE	VIS	TORNILLO	PARAFUSO		
46	017.304	24	24							DADO	NUT	MUTTER	ECROU	TUERCA	PORCA		
47	013.040	3	3							TUBO	HOSE	SCHLAUCH	TUYAU	TUBO	MANGUEIRA		
48	047.1902	3	3							RACCORDO	CONNECTION	ANSCHLUB	RACCORD	TORNILLO	ANILHA		
49	048.0100	3	3							GHIERA	RING NUT	NUTMUTTER	COLLIER DE SERRAGE	ARANDELA	PORCA DO ANEL		
50	047.321	3	3							RUBINETTO	COCK	SCHLUSSHANDVENTIL	RUBINET	VALVULA DE COMPUERTA	TORNEIRA		
51	047.500D	3	3							RACCORDO	CONNECTION	ANSCHLUB	RACCORD	TORNILLO	ANILHA		
52	049.1002	3	3							ANELLO IN GOMMA	RUBBER RING	GUMMIRING	BAGUE EN CAOUTCHOUC	ANILLO DE GOMA	ANEL DE BORRACHA		
53	053.7010	3	3							PATTINO	GUIDE SHOE	GLEITSTUECK	PATIN	TEJA	SAPATA DA GUIA		
54	061.1400VN	2	2							SUPPORTO	SUPPORT	HALTER	SUPPORT	SOPORTE	SUSTENTACAO		
55	061.1402VN	1	1							SUPPORTO	SUPPORT	HALTER	SUPPORT	SOPORTE	SUSTENTACAO		
56	061.1404VN	1	1							TIRANTE	BOOT STRAP	KOPPLER	ENTRETOISE	TIRANTE	TIRANTE		
57	AM0101030	2	2							VITE	SCREW	SCHRAUBE	VIS	TORNILLO	PARAFUSO		
59	061.1403VN	1	1							SUPPORTO	SUPPORT	HALTER	SUPPORT	SOPORTE	SUSTENTACAO		
60	AA77000101	2	2							ANTIVIBRANTE	ANTI VIBRATION	SCHWINGUNGSDAEMPFER	ANTI VIBRATION	ANTIVIBRANTE	ANTIVIBRANTE		
61	047.318A	1	1							MANICOTTO	COUPLING	MANSCHETTE	MANCHON	MANGA	MANGA		
62	017.022	1	1							DADO	NUT	MUTTER	ECROU	TUERCA	PORCA		
63	061.1409VN	1	1							SUPPORTO	SUPPORT	HALTER	SUPPORT	SOPORTE	SUSTENTACAO		
64	061.1407VN	2	2							LAMIERA	PLATE	BLATT	PLAQUE	HOIA	FLOHA		
65	061.1408VN	1	1							SUPPORTO	SUPPORT	HALTER	SUPPORT	SOPORTE	SUSTENTACAO		
66	061.1410VN	1	1							SUPPORTO	SUPPORT	HALTER	SUPPORT	SOPORTE	SUSTENTACAO		
67	061.1401VN	1	1							SUPPORTO	SUPPORT	HALTER	SUPPORT	SOPORTE	SUSTENTACAO		
68	001.601GC	1	1							RIDUZIONE PRJ	REDUCTION	VERKLEINERUNG	REDUCTION	REDUCCION	REDUCAO		
68	001.601BC	1	1							RIDUZIONE OMA-BARG-AGR.	REDUCTION	VERKLEINERUNG	REDUCTION	REDUCCION	REDUCAO		
69	001.602GC	1	1							Corpo a Y PRJ	EXTENSION	VERLANGERUNGSSTUECK	RALLONGE	PROLONGACION	EXTENSAO		
69	001.602BC	1	1							Corpo a Y OMA-BARG-AGR.	EXTENSION	VERLANGERUNGSSTUECK	RALLONGE	PROLONGACION	EXTENSAO		
70	001.607GC	1	1							PROLUNGA PRJ	EXTENSION	VERLANGERUNGSSTUECK	RALLONGE	PROLONGACION	EXTENSAO		
70	001.607GC	1	1							PROLUNGA OMA-BARG-AGR.	EXTENSION	VERLANGERUNGSSTUECK	RALLONGE	PROLONGACION	EXTENSAO		

GRUPPI VENTOLA • FAN UNIT • LUFERRAD EINHEIT • GROUPE VENTILATEUR • GRUPO VENTILADOR PNEUS

TAV. TAB. TAF.	16	R. 0
----------------------	----	---------

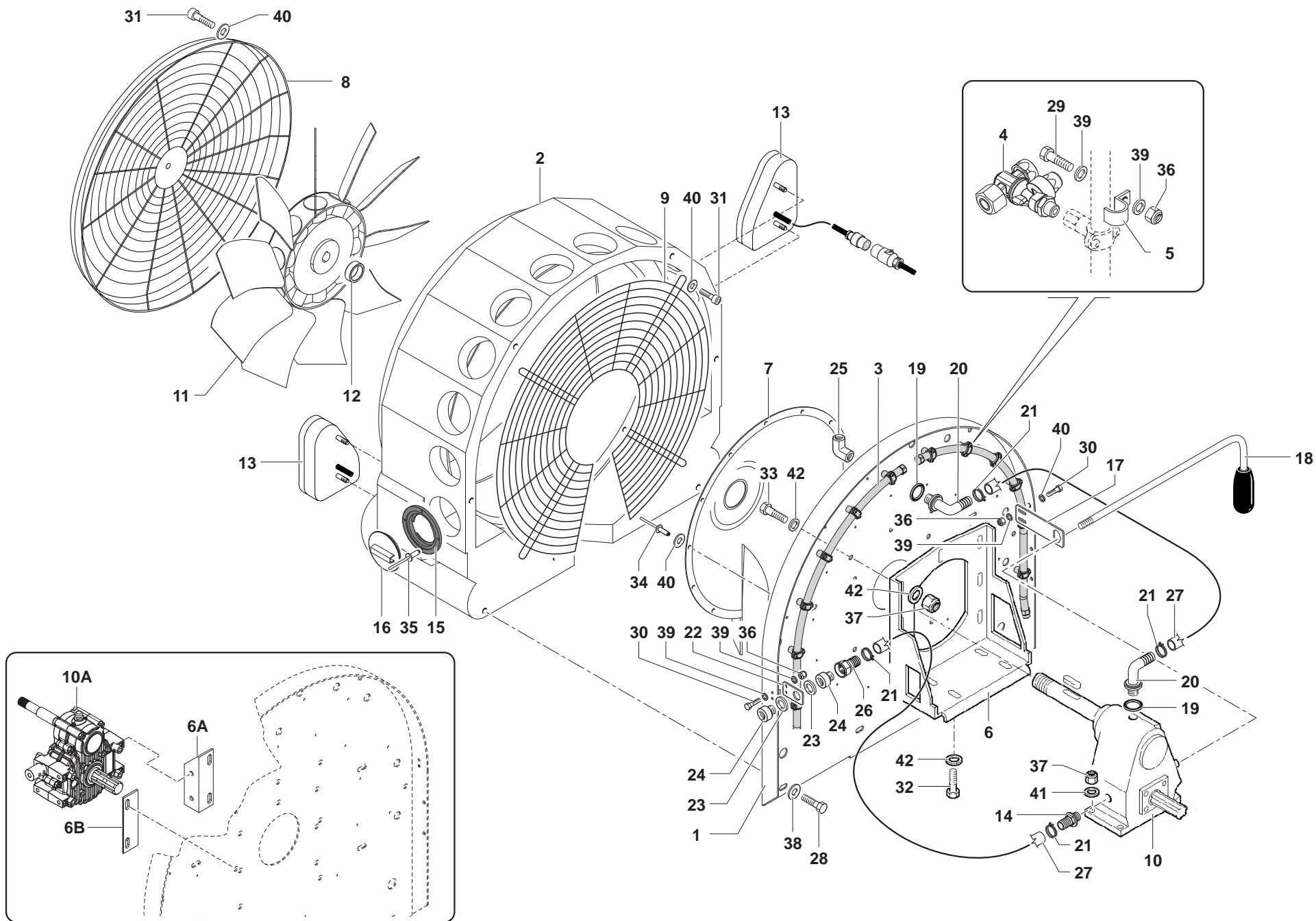
POS.	CODICE/CODE	440	660								DENOMINAZIONE	DENOMINATION	BEZEICHNUNG	DENOMINATION	DENOMINACION	DENOMINACAO
71	029.021	4	4								FASCETTA	CLAMP	SCHELL	COLLIER	FAJA	BRACADEIRA
72	AM0101035	8	8								VITE	SCREW	SCHRAUBE	VIS	TORNILLO	PARAFUSO
73	049.0204	4	4								GUARNIZIONE	SEAL	SEAL	SEAL	SEAL	SEAL
74	047.0302	4	4								RACCORDO	CONNECTION	ANSCHLUB	RACCORD	TORNILLO	ANILHA
75	047.320B	1	1								GOMITO	REDUCTION	VERKLEINERUNG	REDUCTION	REDUCCION	REDUCAO
76	013.041	2	2								TUBO	HOSE	SCHLAUCH	TUYAU	TUBO	MANGUEIRA
77	023.005P	1	1								MOLTIPLICATORE	MULTIPLIER	VERVIELFACHER	MULTIPLICATEUR	MULTIPLICADOR	MULTIPLICADOR



GRUPPI VENTOLA • FAN UNIT • LUFERRAD EINHEIT • GROUPE VENTILATEUR • GRUPO VENTILADOR • STAR MIXER

TAV. 17 R. 0
TAB. TAF.

POS.	CODICE/CODE					DENOMINAZIONE	DENOMINATION	BEZEICHNUNG	DENOMINATION	DENOMINACION	DENOMINACAO
		220	330	440	440B						
1	061.1155VN	1	1	1	1	LAMIERA	PLATE	BLATT	PLAQUE	HOIA	FLOHA
2	030.0002	1	1	1	1	ASTA	ROD	STANGE	TIGE	ASTA	HASTE
3	061.1453D	1	1	1	1	STAFFA	BRACKET	BUGEL	BRIDE	BRIDA	SUPORTER
4	061.1453S	1	1	1	1	STAFFA	BRACKET	BUGEL	BRIDE	BRIDA	SUPORTER
5	001.829GC	1	1	1	1	ANELLO CONVOGL. PRJ	RING	DUESENRING	ANEAU	ANILLO	ANILHA
5	001.829BC	1	1	1	1	ANELLO CONVOGL. BARG - OMA - AGR.	RING	DUESENRING	ANEAU	ANILLO	ANILHA
6	061.308I	4	4	4	4	DISTANZIALE	SPACER	DISTANZSTUCK	ENTRETOISE	SEPARADOR	ESPAÇADOR
7	017.381	4	4	4	4	PRIGIONIERO	PRISONER	GEWINDESTIFT	PRISONNIER	TORNILLO	PRISIONEIRO
8	033.007N	1	1	1	1	GRIGLIA INT.	GRILL	GITTER	GRILLE	REJILLA	GRADE
9	033.001N	1	1	1	1	GRIGLIA EST.	GRILL	GITTER	GRILLE	REJILLA	GRADE
10	017.010	8	8	8	8	RONDELLA	WASHER	SCHLEIBE	RONDELLE	ARANDELA	ANILHA
11	017.363A	8	8	8	8	VITE	SCREW	SCHRAUBE	VIS	TORNILLO	PARAFUSO
12	035.023R	1	1	1	1	ELICA	SCREW	FLUGEIRAD	HELICE	HELICE	HELICE
13	030.003	6	6	6	6	STAFFA	BRACKET	BUGEL	BRIDE	BRIDA	SUPORTER
14	061.279Z	1	1	1	1	KIT ALETTE SUPERIORI	UPPER WINGS KIT	OBERER FLUGELN KIT	KIT AILES SUPERIEURES	KIT ALAS SUPERIORES	KIT ASAS SUPERIOR
15	017.001	12	12	12	12	RONDELLA	WASHER	SCHLEIBE	RONDELLE	ARANDELA	ANILHA
16	AM1800620	6	6	6	6	VITE	SCREW	SCHRAUBE	VIS	TORNILLO	PARAFUSO
17	017.306	6	6	6	6	DADO	NUT	MUTTER	ECROU	TUERCA	PORCA
18	001.829C	1	1	1	1	CONICO ARIA PRJ	GUARD	GEHAUSE	CARTER	CARTER	PROTECTOR
18	001.826BC	1	1	1	1	CONICO ARIA BARG - OMA - AGR.	GUARD	GEHAUSE	CARTER	CARTER	PROTECTOR
19	023.010B	1	1	1	1	MOLTIPLICATORE	MULTIPLIER	VERVIELFACHER	MULTIPLICATEUR	MULTIPLICADOR	MULTIPLICADOR
20	017.016	24	24	24	24	RONDELLA	WASHER	SCHLEIBE	RONDELLE	ARANDELA	ANILHA
21	017.214	8	8	8	8	VITE	SCREW	SCHRAUBE	VIS	TORNILLO	PARAFUSO
22	061.1559	1	1	1	1	LEVA	LEVER	HEBEL	LEVIER	PALANCA	ALAVANCA
23	061.1560	1	1	1	1	PULEGGIA	SHEAVE	SCREIBE	POULIE	POLEA	ROLDANA
24	AM4500010	8	8	8	8	RONDELLA	WASHER	SCHLEIBE	RONDELLE	ARANDELA	ANILHA
25	017.310	8	8	8	8	DADO	NUT	MUTTER	ECROU	TUERCA	PORCA
26	AM0101025	12	12	12	12	VITE	SCREW	SCHRAUBE	VIS	TORNILLO	PARAFUSO
27	053.6402	10	10	10	10	GETTO	NOZZLE	DUSEN	BUSE	TOBERA	BOCAL
28	AM4500008	4	4	4	4	RONDELLA	WASHER	SCHLEIBE	RONDELLE	ARANDELA	ANILHA
29	AM4708242	2	2	2	2	RONDELLA	WASHER	SCHLEIBE	RONDELLE	ARANDELA	ANILHA
30	017.308	3	3	3	3	DADO	NUT	MUTTER	ECROU	TUERCA	PORCA
31	017.206	3	3	3	3	VITE	SCREW	SCHRAUBE	VIS	TORNILLO	PARAFUSO

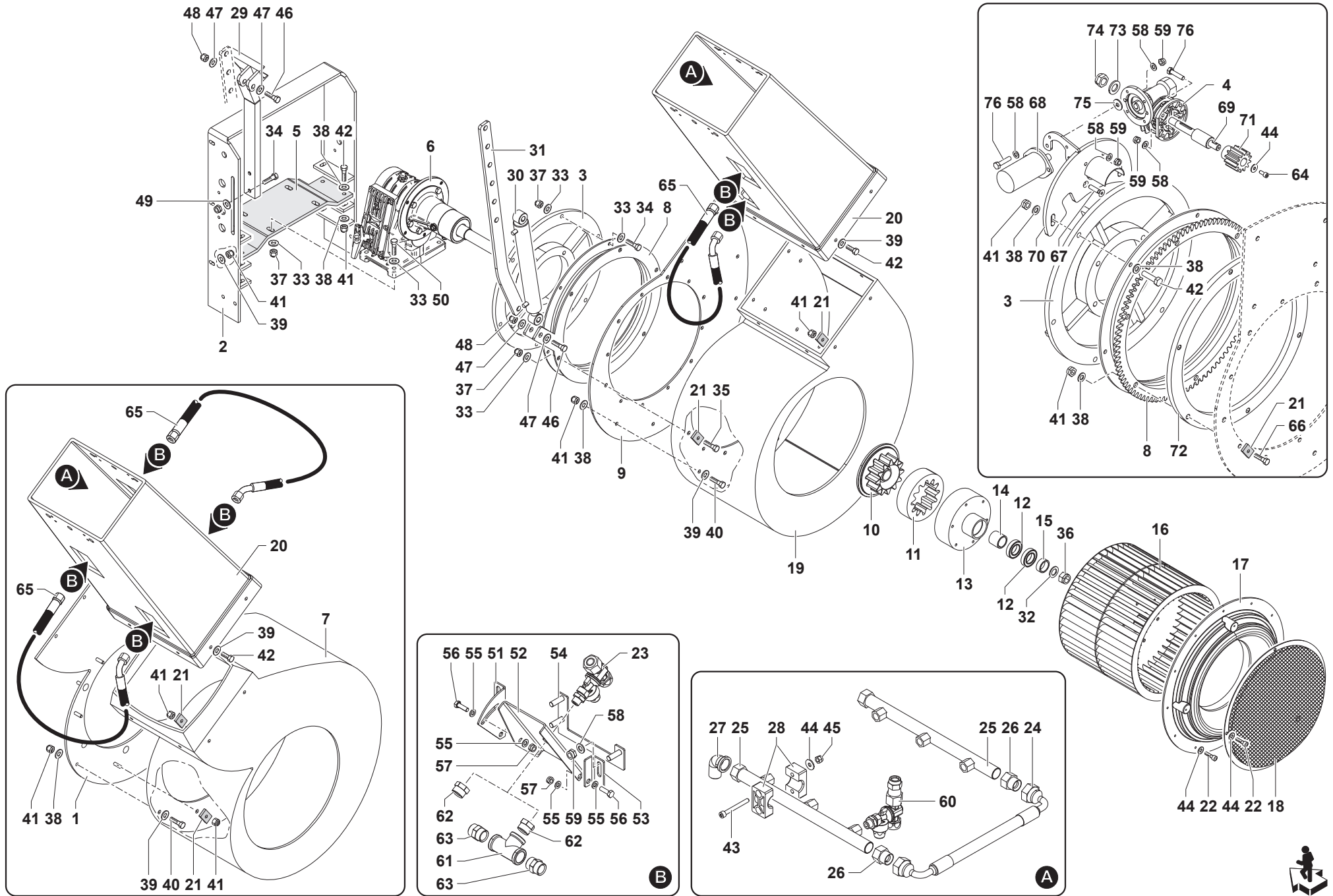


STARMIX CONTROL



												GRUPPI VENTOLA • FAN UNIT • LUFERRAD EINHEIT • GROUPE VENTILATEUR • GRUPO VENTILADOR • STARMIX CONTROL					TAV. TAB. TAF.	18	R. 0						
POS.	CODICE/CODE	330 (1 SPEED)		440 (1 SPEED)		440B (1 SPEED)		440 (2 SPEED)		440B (2 SPEED)		660 (2 SPEED)		660 (2 SPEED)		880 (2 SPEED)		1100 (2 SPEED)		DENOMINAZIONE	DENOMINATION	BEZEICHNUNG	DENOMINATION	DENOMINACION	DENOMINACAO
1	061.1150VN											1	1							LAMIERA D.800	PLATE	BLATT	PLAQUE	HOIA	FLOHA
1	061.1155VN	1	1	1	1	1	1	1												LAMIERA D.700	PLATE	BLATT	PLAQUE	HOIA	FLOHA
1	061.1198VN																	1		LAMIERA D.900	PLATE	BLATT	PLAQUE	HOIA	FLOHA
2	001.901GA											1	1							ANELLO D.800 PRJ	RING	DUESENRING	ANEAU	ANILLO	ANILHA
2	001.901BA											1	1							ANELLO D.800 AGR.BARG.OMA	RING	DUESENRING	ANEAU	ANILLO	ANILHA
2	001.902GA																	1		ANELLO D.900 PRJ	RING	DUESENRING	ANEAU	ANILLO	ANILHA
2	001.902BA																	1		ANELLO D.900 AGR.BARG.OMA	RING	DUESENRING	ANEAU	ANILLO	ANILHA
2	001.903GA	1	1	1	1	1	1	1												ANELLO D.700 PRJ	RING	DUESENRING	ANEAU	ANILLO	ANILHA
2	001.903BA	1	1	1	1	1	1	1												ANELLO D.700 AGR.BARG.OMA	RING	DUESENRING	ANEAU	ANILLO	ANILHA
3	030.0006											1	1	1						ASTA	ROD	STANGE	TIGE	ASTA	HASTE
3	030.0002	1	1	1	1	1	1	1												ASTA	ROD	STANGE	TIGE	ASTA	HASTE
4	053.6402	10	10	10	10	10	10	10	12	12	12									GETTO	NOZZLE	DUSEN	BUSE	TOBERA	BOCAL
5	030.003	6	6	6	6	6	6	6	8	8	8									STAFFA	BRACKET	BUGEL	BRIDE	BRIDA	SUPORTER
6	061.510VN											1	1	1						BASAMENTO	BASE	GEHAUSE	BATI	PLACA DE BASE	BASE
6	061.514VN																			BASAMENTO	BASE	GEHAUSE	BATI	PLACA DE BASE	BASE
6A	061.1453D	1	1	1																STAFFA	BRACKET	BUGEL	BRIDE	BRIDA	SUPORTER
6B	061.1453S	1	1	1																STAFFA	BRACKET	BUGEL	BRIDE	BRIDA	SUPORTER
7	001.8262NC											1	1							CONICO D.800 PRJ	GUARD	GEHAUSE	CARTER	CARTER	PROTECTOR
7	001.8262NBC											1	1							CONICO D.800 AGR.BARG.OMA	GUARD	GEHAUSE	CARTER	CARTER	PROTECTOR
7	001.8263NC																	1		CONICO D.900 PRJ	GUARD	GEHAUSE	CARTER	CARTER	PROTECTOR
7	001.8263NBC																	1		CONICO D.900 AGR.BARG.OMA	GUARD	GEHAUSE	CARTER	CARTER	PROTECTOR
7	001.8261					1	1	1												CONICO D.700 PRJ	GUARD	GEHAUSE	CARTER	CARTER	PROTECTOR
7	001.8261BC					1	1	1												CONICO D.700 AGR.BARG.OMA	GUARD	GEHAUSE	CARTER	CARTER	PROTECTOR
7	001.826C	1	1	1																CONICO D.700 PRJ	GUARD	GEHAUSE	CARTER	CARTER	PROTECTOR
7	001.826BC	1	1	1																CONICO D.700 AGR.BARG.OMA	GUARD	GEHAUSE	CARTER	CARTER	PROTECTOR
8	033.002N	1	1	1	1	1	1	1												GRIGLIA	GRILL	GITTER	GRILLE	REJILLA	GRADE
8	033.003N											1	1							GRIGLIA	GRILL	GITTER	GRILLE	REJILLA	GRADE
8	033.004N																	1		GRIGLIA	GRILL	GITTER	GRILLE	REJILLA	GRADE
9	033.007N	1	1	1	1	1	1	1												GRIGLIA	GRILL	GITTER	GRILLE	REJILLA	GRADE
9	033.030											1	1							GRIGLIA	GRILL	GITTER	GRILLE	REJILLA	GRADE
9	033.009N																	1		GRIGLIA	GRILL	GITTER	GRILLE	REJILLA	GRADE
10	023.011P											1	1	1						MOLTIPLICATORE	MULTIPLIER	VERVIELFACHER	MULTIPLIFICATEUR	MULTIPLICADOR	MULTIPLICADOR
10	023.002P					1	1	1												MOLTIPLICATORE	MULTIPLIER	VERVIELFACHER	MULTIPLIFICATEUR	MULTIPLICADOR	MULTIPLICADOR
10A	023.010B	1	1	1																MOLTIPLICATORE	MULTIPLIER	VERVIELFACHER	MULTIPLIFICATEUR	MULTIPLICADOR	MULTIPLICADOR
11	035.025R	1	1	1	1	1	1	1												ELICA	SCREW	FLUGEIRAD	HELICE	HELICE	HELICE
11	035.024NR											1	1							ELICA	SCREW	FLUGEIRAD	HELICE	HELICE	HELICE
11	035.026NR																	1		ELICA	SCREW	FLUGEIRAD	HELICE	HELICE	HELICE
12	036.203					1	1	1	1	1	1	1	1	1						DISTANZIALE	SPACER	DISTANZSTUCK	ENTRETOISE	SEPARADOR	ESPAÇADOR
13	056.004	1	1	1	1	1	1	1	1	1	1	1	1	1						KIT ILLUMINAZIONE	LIGHTING KIT SYSTEM	KIT INSTALLATION D'ÉCLAIR	AUSTATTUNGSLICHTER	KIT SISTEMA DE ILLUMINACION	KIT DE ILUMINAÇÃO
14	047.0302	1	1	1	1	1	1	1	1	1	1	1	1	1						RACCORDO	CONNECTION	ANSCHLUB	RACCORD	TORNILLO	ANILHA
15	046.0202	10	10	10	10	10	10	12	12	12	12									ANELLO	RING	DUESENRING	ANEAU	ANILLO	ANILHA
16	051.0402	4	4	4	4	4	4	4	4	4	4									COPERCHIO	COVER	DECKEL	COUVERCLE	TAPA	TAMPA
17	061.1061VN	1	1	1	1	1	1	1	1	1	1	1	1	1						STAFFA	BRACKET	BUGEL	BRIDE	BRIDA	SUPORTER
18	061.1067VN											1	1	1						LEVA	LEVER	HEBEL	LEVIER	PALANCA	ALAVANCA
18	061.1066VN	1	1	1	1	1	1	1												LEVA	LEVER	HEBEL	LEVIER	PALANCA	ALAVANCA
19	049.0204	2	2	2	2	2	2	2	2	2	2									GUARNIZIONE	SEAL	SEAL	SEAL	SEAL	SEAL
20	047.0402	2	2	2	2	2	2	2	2	2	2									RACCORDO	CONNECTION	ANSCHLUB	RACCORD	TORNILLO	ANILHA
21	029.021	4	4	4	4	4	4	4	4	4	4									MOLLA	SPRING	FEDER	RESSORT	MUELLE	MOLA

											GRUPPI VENTOLA • FAN UNIT • LUFERRAD EINHEIT • GROUPE VENTILATEUR • GRUPO VENTILADOR • STARMIX CONTROL					TAV. TAB. TAF.	18	R. 0
POS.	CODICE/CODE											DENOMINAZIONE	DENOMINATION	BEZEICHNUNG	DENOMINATION	DENOMINACION	DENOMINACAO	
		330 (1 SPEED)	440 (1 SPEED)	440B (1 SPEED)	440 (2 SPEED)	440B (2 SPEED)	660 (2 SPEED)	660 (2 SPEED)	880 (2 SPEED)	1100 (2 SPEED)								
22	061.1080	1	1	1	1	1	1	1	1	1	PIASTRA	GEAR	PLATTE	SOUTIEN	SOPORTE	PLACA		
23	P30.04.203	2	2	2	2	2	2	2	2	2	RONDELLA	WASHER	SCHEIBE	RONDELLE	ARANDELA	ANILHA		
24	047.320A	2	2	2	2	2	2	2	2	2	PROLUNGA	EXTENSION	VERLÄNGERUNGSTÜCK	RALLONGE	PROLONGACION	EXTENSAO		
25	047.320B	1	1	1	1	1	1	1	1	1	GOMITO	REDUCTION	VERKLEINERUNG	REDUCTION	REDUCCION	REDUCAO		
26	047.0102	1	1	1	1	1	1	1	1	1	RACCORDO	CONNECTION	ANSCHLUB	RACCORD	TORNILLO	ANILHA		
27	013.041	2	2	2	2	2	2	2	2	2	TUBO	HOSE	SCHLAUCH	TUYAU	TUBO	MANGUEIRA		
28	AM0101025	8	8	8	8	8	8	8	8	8	VITE	SCREW	SCHRAUBE	VIS	TORNILLO	PARAFUSO		
29	AM1800620	8	8	8	8	8	8	8	8	8	VITE	SCREW	SCHRAUBE	VIS	TORNILLO	PARAFUSO		
30	017.052	4	4	4	4	4	4	4	4	4	VITE	SCREW	SCHRAUBE	VIS	TORNILLO	PARAFUSO		
31	017.363A	12	12	12	12	12	12	12	12	12	VITE	SCREW	SCHRAUBE	VIS	TORNILLO	PARAFUSO		
32	017.224	4	4	4	4	4	4	4	4	4	VITE	SCREW	SCHRAUBE	VIS	TORNILLO	PARAFUSO		
33	AM0101235	7	7	7	7	7	7	7	7	7	VITE	SCREW	SCHRAUBE	VIS	TORNILLO	PARAFUSO		
34	017.353A	11	11	11	11	11	11	11	11	11	RIVETTO	RIVET	NIET	RIVET	RAMACHE	REBITE		
35	017.353	8	8	8	8	8	8	8	8	8	RIVETTO	RIVET	NIET	RIVET	RAMACHE	REBITE		
36	017.306	12	12	12	12	12	12	12	12	12	DADO	NUT	MUTTER	ECROU	TUERCA	PORCA		
37	AM3100012	11	11	11	11	11	11	11	11	11	DADO	NUT	MUTTER	ECROU	TUERCA	PORCA		
38	017.016	8	8	8	8	8	8	8	8	8	RONDELLA	WASHER	SCHEIBE	RONDELLE	ARANDELA	ANILHA		
39	017.001	22	22	22	22	22	22	22	22	22	RONDELLA	WASHER	SCHEIBE	RONDELLE	ARANDELA	ANILHA		
40	017.010	25	25	25	25	25	25	25	25	25	RONDELLA	WASHER	SCHEIBE	RONDELLE	ARANDELA	ANILHA		
41	AM4500012	4	4	4	4	4	4	4	4	4	RONDELLA	WASHER	SCHEIBE	RONDELLE	ARANDELA	ANILHA		
42	017.018	18	18	18	18	18	18	18	18	18	RONDELLA	WASHER	SCHEIBE	RONDELLE	ARANDELA	ANILHA		



TURBO MIX

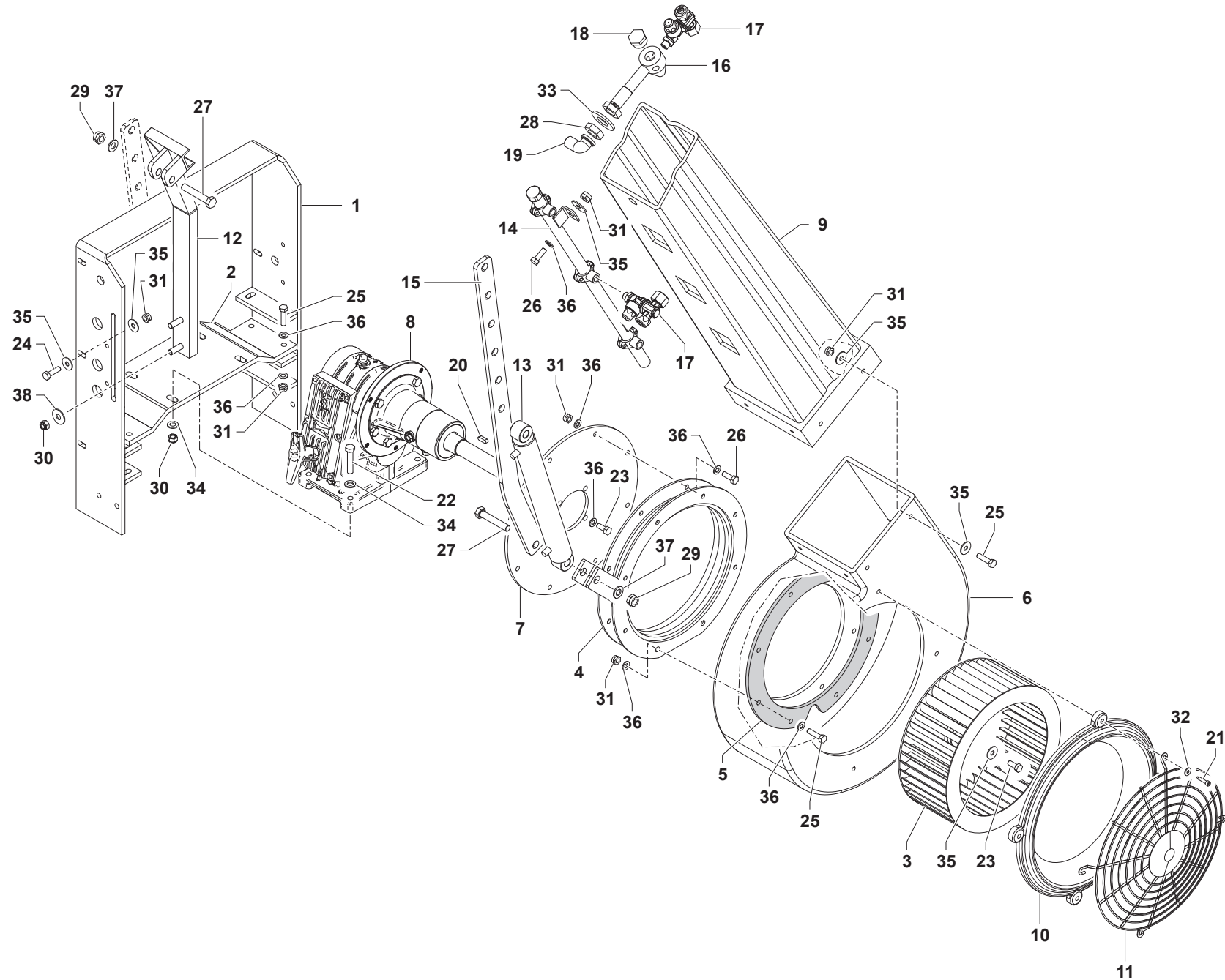
TAV.	19	R.
TAB.		
TAF.		0



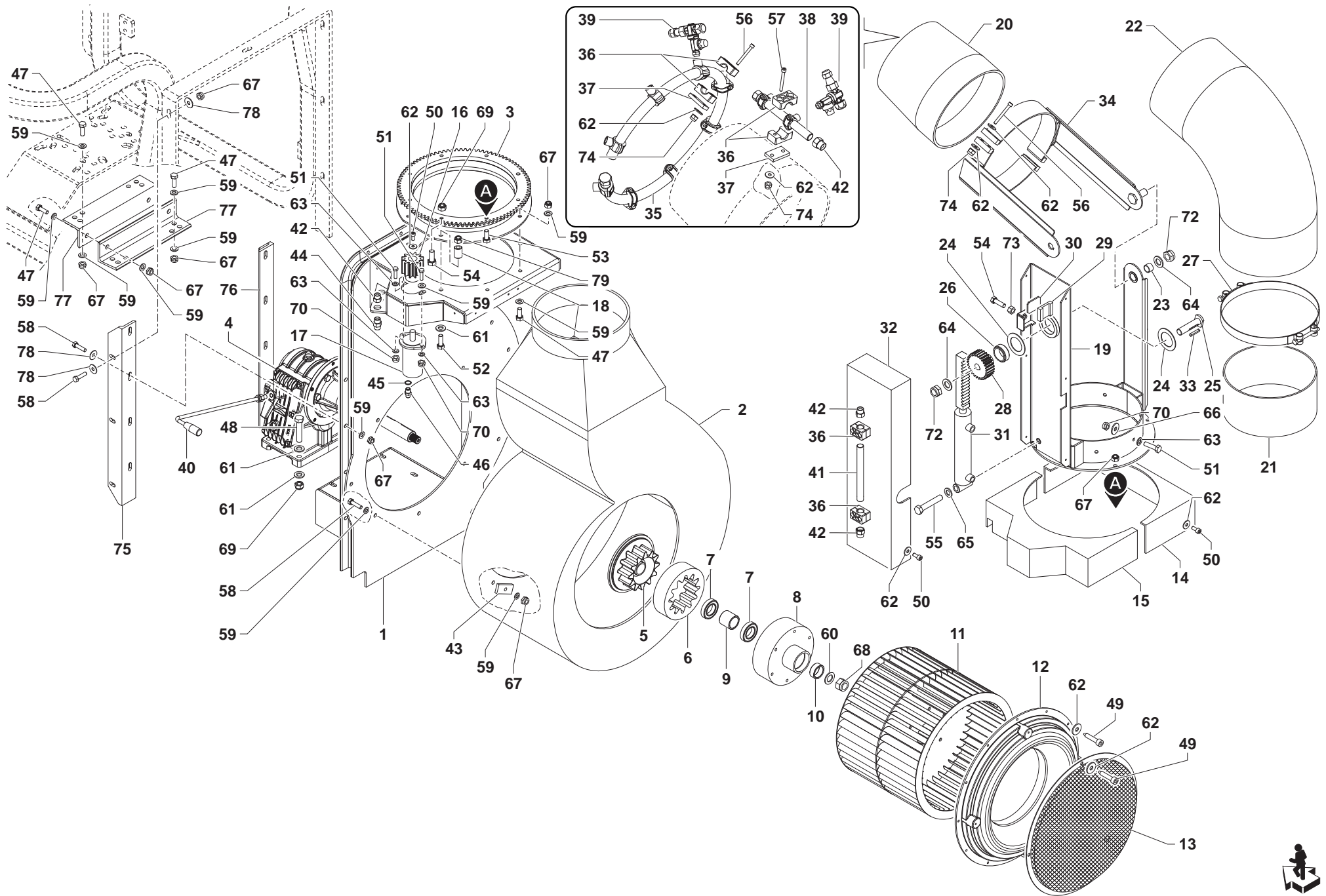
										GRUPPI VENTOLA • FAN UNIT • LUFERRAD EINHEIT • GROUPE VENTILATEUR • GRUPO VENTILADOR • TURBO MIX					TAV. TAB. TAF.	19	R. 0
POS.	CODICE/CODE	660	880	1100			DENOMINAZIONE	DENOMINATION	BEZEICHNUNG	DENOMINATION	DENOMINACION	DENOMINACAO					
1	061.457VN	1	1	1			LAMIERA	PLATE	BLATT	PLAQUE	HOIA	FLOHA					
2	061.1075VN	1	1	1			SUPPORTO	SUPPORT	HALTER	SUPPORT	SOPORTE	SUSTENTACAO					
3	061.555VN	1	1	1			SUPPORTO	SUPPORT	HALTER	SUPPORT	SOPORTE	SUSTENTACAO					
4	003.135D	1	1	1			MOTORIDUTTORE	ADAPTER	ADAPTER	ADAPTATEUR	ADAPTADOR	ADAPTADOR					
5	061.1075PVN	1	1	1			PIASTRA	GEAR	PLATTE	SOUTIEN	SOPORTE	PLACA					
6	023.005CH	1	1	1			MOLTIPLICATORE	MULTIPLIER	VERVIELFACHER	MULTIPLICATEUR	MULTIPLICADOR	MULTIPLICADOR					
6	023.005CHB	1	1	1			MOLTIPLICATORE	MULTIPLIER	VERVIELFACHER	MULTIPLICATEUR	MULTIPLICADOR	MULTIPLICADOR					
7	001.706GA	1	1	1			CHIOCCIOLA PRJ	CONVEYOR	KUELHLERHAUBE	CONVOYEUR	TRANSPORTADOR	TRASPORTER					
7	001.706BA	1	1	1			CHIOCCIOLA AGR-BARG-OMA	CONVEYOR	KUELHLERHAUBE	CONVOYEUR	TRANSPORTADOR	TRASPORTER					
8	061.836	1	1	1			RALLA	BRACKET	BUGEL	COURONNES DE ROTATIO	CHUMACERA	SUPORET					
8A	061.836D	1	1	1			RALLA	BRACKET	BUGEL	COURONNES DE ROTATIO	CHUMACERA	SUPORET					
9	061.1151VN	1	1	1			LAMIERA	PLATE	BLATT	PLAQUE	HOIA	FLOHA					
10	036.0003	1	1	1			INGRANAGGIO	GEAR	ZAHNRAD	ENGRANAGE	ENGRANAJE	ENGRANAGEM					
11	034.0002	1	1	1			ANELLO IN GOMMA	RUBBER RING	GUMMIRING	BAGUE EN CAOUTCHOUC	ANILLO DE GOMA	ANEL DE BORRACHA					
12	032.030	2	2	2			CUSCINETTO	BEARING	LAGER	COUSSINET	COJINETE	CHUMACEIRA					
13	036.015	1	1	1			TAMBURO	CYLINDER	ZYLINDER	CYLINDRE	CILINDRO	CILINDRO					
14	036.204	1	1	1			DISTANZIALE	SPACER	DISTANZSTUCK	ENTRETOISE	SEPARADOR	ESPAADOR					
15	036.205	1	1	1			DISTANZIALE	SPACER	DISTANZSTUCK	ENTRETOISE	SEPARADOR	ESPAADOR					
16	061.697VN	1	1	1			VENTOLA	FAN	LUFERRAD	VENTILATEUR	IMPULSOR	VENTOINHA					
17	001.63445	1	1	1			COPERCHIO PRJ	COVER	DECKEL	COUVERCLE	TAPA	TAMPA					
17	001.63445B	1	1	1			COPERCHIO AGR-BARG-OMA	COVER	DECKEL	COUVERCLE	TAPA	TAMPA					
18	033.060	1	1	1			RETE ASPIRAZIONE	VACUUM NET	ANSAUGENNETZ	RESEAU ASPIRATION	MALLA DE ASPIRACION	MALA DE ASPIRAÇÃO					
19	001.614C	1	1	1			CHIOCCIOLA PRJ	CONVEYOR	KUELHLERHAUBE	CONVOYEUR	TRANSPORTADOR	TRASPORTER					
19	001.614BC	1	1	1			CHIOCCIOLA AGR-BARG-OMA	CONVEYOR	KUELHLERHAUBE	CONVOYEUR	TRANSPORTADOR	TRASPORTER					
20	001.616A	1	1	1			IRRORATORE PRJ	MULTIPLIER	UEBERSETZER	PULVERISATEURS	PULVERIZADOR	PULVERIZADORES					
20	001.616BA	1	1	1			IRRORATORE AGR-BARG-OMA	MULTIPLIER	UEBERSETZER	PULVERISATEURS	PULVERIZADOR	PULVERIZADORES					
21	061.1452	14	14	14			PIATTO	PLATE	TELLER	PLAT	PLATO	PRATO					
22	017.363A	16	16	16			VITE	SCREW	SCHRAUBE	VIS	TORNILLO	PARAFUSO					
23	053.6402	4	4	4			GETTO	NOZZLE	DUSEN	BUSE	TOBERA	BOCAL					
24	013.382	1	1	1			TUBO	HOSE	SCHLAUCH	TUYAU	TUBO	MANGUEIRA					
25	030.0003	1	1	1			ASTA	ROD	STANGE	TIGE	ASTA	HASTE					
26	047.019	2	2	2			MANICOTTO	COUPLING	MANSCHETTE	MANCHON	MANGA	MANGA					
27	047.303	1	1	1			GOMITO	REDUCTION	VERKLEINERUNG	REDUCTION	REDUCCION	REDUCAO					
28	059.0102	4	4	4			MORSETTO	TERMINAL	KLEMME	BRONE	TORNILLO	GRAMPO					
29	061.1106VN	1	1	1			STAFFA	BRACKET	BUGEL	BRIDE	BRIDA	SUPORTER					
30	A22000600	1	1	1			MARTINETTO IDRAULICO	HIDRAULIC SHIFT	HYDRAUL. VERSCHIEBUNG	DEPALCEMENT HIDRAUL.	ACCIONAMIENTO IDRAULICO	DESLOCAMENTO HIDR.					
31	061.447	1	1	1			STAFFA	BRACKET	BUGEL	BRIDE	BRIDA	SUPORTER					
32	AM4500022	1	1	1			RONDELLA	WASHER	SCHEIBE	RONDELLE	ARANDELA	ANILHA					
33	AM4500012	26	26	26			RONDELLA	WASHER	SCHEIBE	RONDELLE	ARANDELA	ANILHA					
34	AM0101240	6	6	6			VITE	SCREW	SCHRAUBE	VIS	TORNILLO	PARAFUSO					
35	AM0101250	6	6	6			VITE	SCREW	SCHRAUBE	VIS	TORNILLO	PARAFUSO					
36	017.028	1	1	1			DADO	NUT	MUTTER	ECROU	TUERCA	PORCA					

										GRUPPI VENTOLA • FAN UNIT • LUFERRAD EINHEIT • GROUPE VENTILATEUR • GRUPO VENTILADOR • TURBO MIX						TAV. TAB. TAF.	19	R. 0
POS.	CODICE/CODE	660	880	1100			DENOMINAZIONE	DENOMINATION	BEZEICHNUNG	DENOMINATION	DENOMINACION	DENOMINACAO						
37	AM3100012	18	18	18			DADO	NUT	MUTTER	ECROU	TUERCA	PORCA						
38	AM4500010	33	33	33			RONDELLA	WASHER	SCHEIBE	RONDELLE	ARANDELA	ANILHA						
39	017.016	39	39	39			RONDELLA	WASHER	SCHEIBE	RONDELLE	ARANDELA	ANILHA						
40	AM0101035	29	29	29			VITE	SCREW	SCHRAUBE	VIS	TORNILLO	PARAFUSO						
41	AM2300010	43	43	43			DADO	NUT	MUTTER	ECROU	TUERCA	PORCA						
42	017.219	12	12	12			VITE	SCREW	SCHRAUBE	VIS	TORNILLO	PARAFUSO						
43	017.510	8	8	8			VITE	SCREW	SCHRAUBE	VIS	TORNILLO	PARAFUSO						
44	017.010	41	41	41			RONDELLA	WASHER	SCHEIBE	RONDELLE	ARANDELA	ANILHA						
45	017.306	8	8	8			DADO	NUT	MUTTER	ECROU	TUERCA	PORCA						
46	017.227	2	2	2			VITE	SCREW	SCHRAUBE	VIS	TORNILLO	PARAFUSO						
47	AM4500014	2	2	2			RONDELLA	WASHER	SCHEIBE	RONDELLE	ARANDELA	ANILHA						
48	AM3100014	2	2	2			DADO	NUT	MUTTER	ECROU	TUERCA	PORCA						
49	017.018	2	2	2			RONDELLA	WASHER	SCHEIBE	RONDELLE	ARANDELA	ANILHA						
50	AM0101260	4	4	4			VITE	SCREW	SCHRAUBE	VIS	TORNILLO	PARAFUSO						
51	061.554VN	2	2	2			SUPPORTO	SUPPORT	HALTER	SUPPORT	SOPORTE	SUSTENTACAO						
51	061.554Z	2	2	2			SUPPORTO	SUPPORT	HALTER	SUPPORT	SOPORTE	SUSTENTACAO						
52	061.552AVN	2	2	2			SPORTELLO	DOOR	TUR	PORTE	PUERTA	PORTA						
52	061.552AZ	2	2	2			SPORTELLO	DOOR	TUR	PORTE	PUERTA	PORTA						
53	061.552BVN	2	2	2			STAFFA	BRACKET	BUGEL	BRIDE	BRIDA	SUPORTER						
53	061.552BZ	2	2	2			STAFFA	BRACKET	BUGEL	BRIDE	BRIDA	SUPORTER						
54	061.552CVN	2	2	2			STAFFA	BRACKET	BUGEL	BRIDE	BRIDA	SUPORTER						
54	061.552CZ	2	2	2			STAFFA	BRACKET	BUGEL	BRIDE	BRIDA	SUPORTER						
55	017.001	12	12	12			RONDELLA	WASHER	SCHEIBE	RONDELLE	ARANDELA	ANILHA						
56	AM1800620	6	6	6			VITE	SCREW	SCHRAUBE	VIS	TORNILLO	PARAFUSO						
57	017.306	6	6	6			DADO	NUT	MUTTER	ECROU	TUERCA	PORCA						
58	AM4500008	16	16	16			RONDELLA	WASHER	SCHEIBE	RONDELLE	ARANDELA	ANILHA						
59	017.308	12	12	12			DADO	NUT	MUTTER	ECROU	TUERCA	PORCA						
60	053.4802	6	6	6			GETTO	NOZZLE	DUSEN	BUSE	TOBERA	BOCAL						
61	047.309	3	3	3			RACCORDO	CONNECTION	ANSCHLUB	RACCORD	TORNILLO	ANILHA						
62	047.222	6	6	6			RIDUZIONE	REDUCTION	VERKLEINERUNG	REDUCTION	REDUCCION	REDUCAO						
63	047.1602	6	6	6			NIPLES	NIPLES	NIPLES	NIPLES	NIPLES	NIPLES						
64	017.199	1	1	1			VITE	SCREW	SCHRAUBE	VIS	TORNILLO	PARAFUSO						
65	013.383	1	1	1			TUBO	HOSE	SCHLAUCH	TUYAU	TUBO	MANGUEIRA						
66	017.221	6	6	6			VITE	SCREW	SCHRAUBE	VIS	TORNILLO	PARAFUSO						
67	AM1800835	2	2	2			VITE	SCREW	SCHRAUBE	VIS	TORNILLO	PARAFUSO						
68	042.200	1	1	1			MOTORE	ENGINE	MOTOR	MOTEUR	MOTOR	MOTOR						
69	061.1095	1	1	1			ALBERO	SHAFT	KAPPA	ARBRE	ARBOL	EIXO						
70	061.1129	1	1	1			COPERTURA	COVERING	DECKUNG	COUVERTURE	COBERTURA	COBERTURA						
71	061.742	1	1	1			INGRANAGGIO	GEAR	ZAHNRAD	ENGRANAGE	ENGRANAJE	ENGRANAGEM						
72	061.1094	1	1	1			FLANGIA	FLANGE	FLANSCH MIT OR	BRIDE	BRIDA	FALANGE						
73	AM4500016	1	1	1			RONDELLA	WASHER	SCHEIBE	RONDELLE	ARANDELA	ANILHA						
74	AM3100016	1	1	1			DADO	NUT	MUTTER	ECROU	TUERCA	PORCA						

										GRUPPI VENTOLA • FAN UNIT • LUFERRAD EINHEIT • GROUPE VENTILATEUR • GRUPO VENTILADOR • TURBO MIX						TAV. TAB. TAF.	19	R. 0
POS.	CODICE/CODE	660	880	1100			DENOMINAZIONE	DENOMINATION	BEZEICHNUNG	DENOMINATION	DENOMINACION	DENOMINACAO						
75	AM4708242	2	2	2			RONDELLA	WASHER	SCHEIBE	RONDELLE	ARANDELA	ANILHA						
76	017.065	4	4	4			VITE	SCREW	SCHRAUBE	VIS	TORNILLO	PARAFUSO						



										GRUPPI VENTOLA • FAN UNIT • LUFERRAD EINHEIT • GROUPE VENTILATEUR • GRUPO VENTILADOR • TURBO MIXER					TAV. TAB. TAF.	20	R. 0
POS.	CODICE/CODE	330	440	660			DENOMINAZIONE	DENOMINATION	BEZEICHNUNG	DENOMINATION	DENOMINACION	DENOMINACAO					
1	061.1075VN	1	1	1			SUPPORTO	SUPPORT	HALTER	SUPPORT	SOPORTE	SUSTENTACAO					
2	061.1075PVN	1	1	1			PIASTRA	GEAR	PLATTE	SOUTIEN	SOPORTE	PLACA					
3	061.692VN	1	1	1			VENTOLA	FAN	LUFERRAD	VENTILATEUR	IMPULSOR	VENTOINHA					
4	061.8355VN	1	1	1			RALLA	BRACKET	BUGEL	COURONNES DE ROTATIO	CHUMACERA	SUPORET					
5	061.1414	1	1	1			FLANGIA	FLANGE	FLANSCH MIT OR	BRIDE	BRIDA	FALANGE					
6	001.610C	1	1	1			CHIOCCIOLA PRJ	CONVEYOR	KUELHLERHAUBE	CONVOYEUR	TRANSPORTADOR	TRASPORTER					
6	001.610BC	1	1	1			CHIOCCIOLA AGR.BARG.OMA	CONVEYOR	KUELHLERHAUBE	CONVOYEUR	TRANSPORTADOR	TRASPORTER					
7	061.558VN	1	1	1			PIASTRA	GEAR	PLATTE	SOUTIEN	SOPORTE	PLACA					
8	023.011	1	1	1			MOLTIPLICATORE	MULTIPLIER	VERVIELFACHER	MULTIPLICATEUR	MULTIPLICADOR	MULTIPLICADOR					
9	001.612A	1	1	1			IRRRATORE PRJ	MULTIPLIER	UEBERSETZER	PULVERISATEURS	PULVERIZADOR	PULVERIZADORES					
9	001.612BC	1	1	1			IRRRATORE AGR.BARG.OMA	MULTIPLIER	UEBERSETZER	PULVERISATEURS	PULVERIZADOR	PULVERIZADORES					
10	001.63435	1	1	1			COPERCHIO PRJ	COVER	DECKEL	COUVERCLE	TAPA	TAMPA					
10	001.63435B	1	1	1			COPERCHIO AGR.BARG.OMA	COVER	DECKEL	COUVERCLE	TAPA	TAMPA					
11	033.060	1	1	1			RETE ASPIRAZIONE	VACUUM NET	ANSAUGENNETZ	RESEAU ASPIRATION	MALLA DE ASPIRACION	MALA DE ASPIRACAO					
12	061.1105VN	1	1	1			STAFFA	BRACKET	BUGEL	BRIDE	BRIDA	SUPORTER					
13	A22000600	1	1	1			MARTINETTO IDRAULICO	HIDRAULIC SHIFT	HYDRAUL. VERSCHIEBUNG	DEPALCEMENT HIDRAUL.	ACCIONAMIENTO IDRAULICO	DESLOCAMENTO HIDR.					
14	030.0001	1	1	1			ASTA	ROD	STANGE	TIGE	ASTA	HASTE					
15	061.447	1	1	1			STAFFA	BRACKET	BUGEL	BRIDE	BRIDA	SUPORTER					
16	061.388ZN	1	1	1			TUBO	HOSE	SCHLAUCH	TUYAU	TUBO	MANGUEIRA					
17	053.6402	6	6	6			GETTO	NOZZLE	DUSEN	BUSE	TOBERA	BOCAL					
18	047.3302	1	1	1			TAPPO	PLUG	VERCHUSS	BOUCHON	TAPON	PLUGUE					
19	047.303	1	1	1			GOMITO	REDUCTION	VERKLEINERUNG	REDUCTION	REDUCCION	REDUCAO					
20	000.20703	1	1	1			CHIAVETTA	KEY	SCHLUSSEL	CLE'	LLAVECILLA	CHAVETA					
21	017.363A	4	4	4			VITE	SCREW	SCHRAUBE	VIS	TORNILLO	PARAFUSO					
22	AM0101260	4	4	4			VITE	SCREW	SCHRAUBE	VIS	TORNILLO	PARAFUSO					
23	AM0101025	5	5	5			VITE	SCREW	SCHRAUBE	VIS	TORNILLO	PARAFUSO					
24	AM0101035	6	6	6			VITE	SCREW	SCHRAUBE	VIS	TORNILLO	PARAFUSO					
25	017.217A	20	20	20			VITE	SCREW	SCHRAUBE	VIS	TORNILLO	PARAFUSO					
26	AM0101030	10	10	10			VITE	SCREW	SCHRAUBE	VIS	TORNILLO	PARAFUSO					
27	017.227	2	2	2			VITE	SCREW	SCHRAUBE	VIS	TORNILLO	PARAFUSO					
28	047.329	2	2	2			DADO	NUT	MUTTER	ECROU	TUERCA	PORCA					
29	AM3100014	2	2	2			DADO	NUT	MUTTER	ECROU	TUERCA	PORCA					
30	AM3100012	6	6	6			DADO	NUT	MUTTER	ECROU	TUERCA	PORCA					
31	017.310	36	36	36			DADO	NUT	MUTTER	ECROU	TUERCA	PORCA					
32	017.010	4	4	4			RONDELLA	WASHER	SCHEIBE	RONDELLE	ARANDELA	ANILHA					
33	AM0023474	1	1	1			RONDELLA	WASHER	SCHEIBE	RONDELLE	ARANDELA	ANILHA					
34	AM4500012	8	8	8			RONDELLA	WASHER	SCHEIBE	RONDELLE	ARANDELA	ANILHA					
35	017.016	31	31	31			RONDELLA	WASHER	SCHEIBE	RONDELLE	ARANDELA	ANILHA					
36	AM4500010	46	46	46			RONDELLA	WASHER	SCHEIBE	RONDELLE	ARANDELA	ANILHA					
37	AM4500014	2	2	2			RONDELLA	WASHER	SCHEIBE	RONDELLE	ARANDELA	ANILHA					
38	017.018	2	2	2			RONDELLA	WASHER	SCHEIBE	RONDELLE	ARANDELA	ANILHA					



TURBO FLEX

TAV.		R.
TAB.	21	0
TAF.		



GRUPPI VENTOLA • FAN UNIT • LUFERRAD EINHEIT • GROUPE VENTILATEUR • GRUPO VENTILADOR • TURBO MIXER FLEX

TAV. 21 R. 0
TAB. TAF. 0

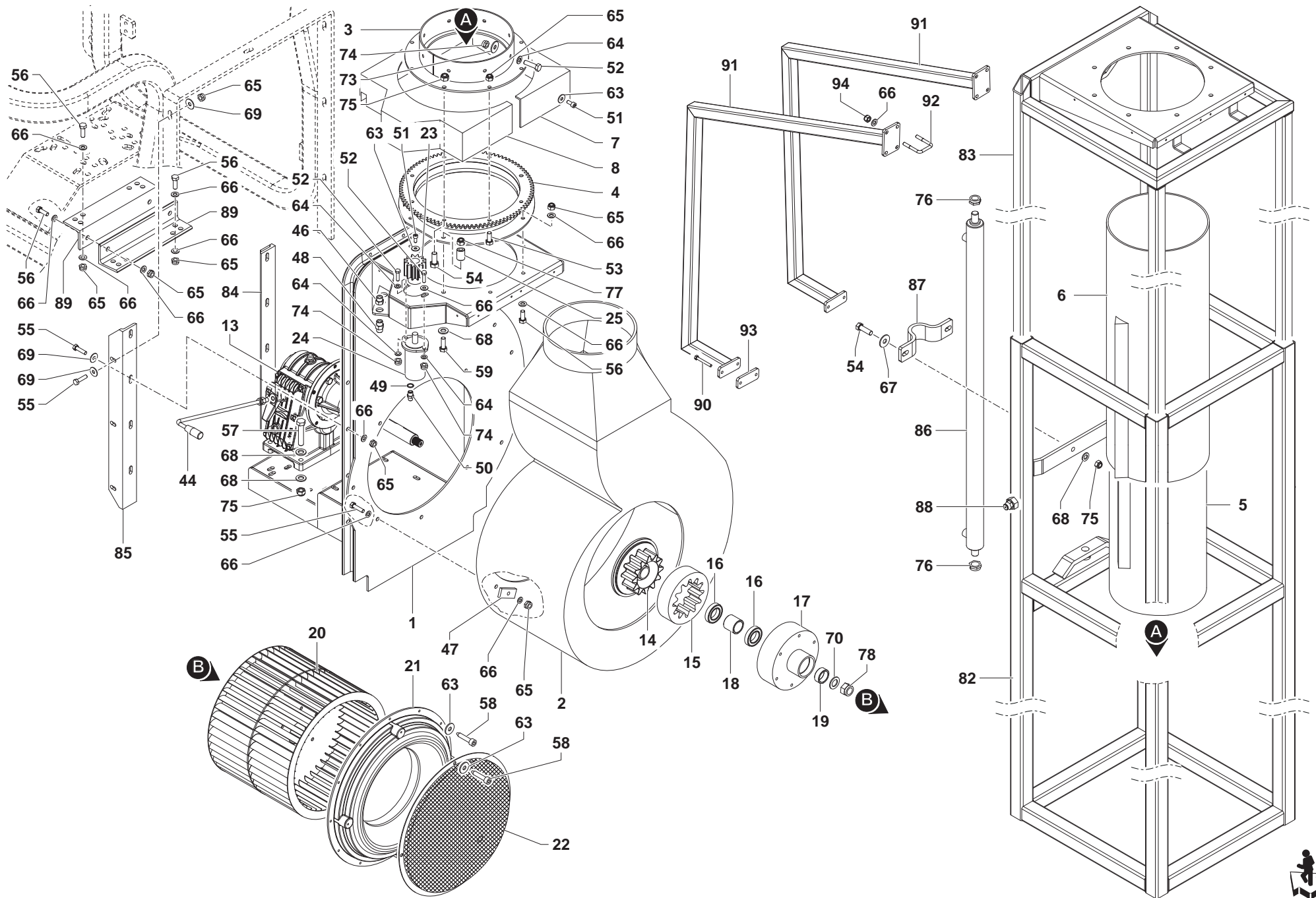
POS.	CODICE/CODE	440	660	880	1100			DENOMINAZIONE	DENOMINATION	BEZEICHNUNG	DENOMINATION	DENOMINACION	DENOMINACAO
1	061.450VN	1	1	1	1			LAMIERA	PLATE	BLATT	PLAQUE	HOIA	FLOHA
2	001.706GA	1	1	1	1			CANNONE FLEX PRJ	CANNON	KANONE	CANON	CANON	CANHÃO
2	001.706BA	1	1	1	1			CANNONE FLEX BARG.AGRIC.OMA	CANNON	KANONE	CANON	CANON	CANHÃO
3	061.854	1	1	1	1			RALLA	BRACKET	BUGEL	COURONNES DE ROTATION	CHUMACERA	SUPORET
4	023.005CH	1	1	1	1			MOLTIPLICATORE	MULTIPLIER	VERVIELFACHER	MULTIPLICATEUR	MULTIPLICADOR	MULTIPLICADOR
4	023.005CHB	1	1	1	1			MOLTIPLICATORE	MULTIPLIER	VERVIELFACHER	MULTIPLICATEUR	MULTIPLICADOR	MULTIPLICADOR
5	036.0003	1	1	1	1			INGRANAGGIO	GEAR	ZAHNRAD	ENGRANAGE	ENGRANAJE	ENGRANAGEM
6	034.0002	1	1	1	1			ANELLO IN GOMMA	RUBBER RING	GUMMIRING	BAGUE EN CAOUTCHOUC	ANILLO DE GOMA	ANEL DE BORRACHA
7	032.030	2	2	2	2			CUSCINETTO	BEARING	LAGER	COUSSINET	COJINETE	CHUMACEIRA
8	036.015	1	1	1	1			TAMBURO	CYLINDER	ZYLINDER	CYLINDRE	CILINDRO	CILINDRO
9	036.204	1	1	1	1			DISTANZIALE	SPACER	DISTANZSTUCK	ENTRETOISE	SEPARADOR	ESPCADOR
10	036.205	1	1	1	1			DISTANZIALE	SPACER	DISTANZSTUCK	ENTRETOISE	SEPARADOR	ESPCADOR
11	061.697VN	1	1	1	1			VENTOLA	FAN	LUFERRAD	VENTILATEUR	IMPULSOR	VENTOINHA
12	001.63445	1	1	1	1			COPERCHIO PRJ	COVER	DECKEL	COUVERCLE	TAPA	TAMPA
12	001.634B	1	1	1	1			COPERCHIO BARG.AGRIC.OMA	COVER	DECKEL	COUVERCLE	TAPA	TAMPA
13	033.060	1	1	1	1			RETE ASPIRAZIONE	VACUUM NET	ANSAUGENNETZ	RESEAU ASPIRATION	MALLA DE ASPIRACION	MALA DE ASPIRAÇÃO
14	001.705GA.1	1	1	1	1			COPRIRALLA PRJ	THRUST BLOCK COVER	SCHEIBEDECKEL	BUTEE	RANGUA	TAMPA DO BLOCO
14	001.705BA.1	1	1	1	1			COPRIRALLA AGR-BARG-OMA	THRUST BLOCK COVER	SCHEIBEDECKEL	BUTEE	RANGUA	TAMPA DO BLOCO
15	001.705GA.2	1	1	1	1			COPRIRALLA PRJ	THRUST BLOCK COVER	SCHEIBEDECKEL	BUTEE	RANGUA	TAMPA DO BLOCO
15	001.705BA.2	1	1	1	1			COPRIRALLA AGR-BARG-OMA	THRUST BLOCK COVER	SCHEIBEDECKEL	BUTEE	RANGUA	TAMPA DO BLOCO
16	061.742	1	1	1	1			INGRANAGGIO	GEAR	ZAHNRAD	ENGRANAGE	ENGRANAJE	ENGRANAGEM
17	042.200	1	1	1	1			MOTORE	ENGINE	MOTOR	MOTEUR	MOTOR	MOTOR
18	061.454VN	1	1	1	1			FERMO	LOCK	ABSPERRUNG	BLOCO	BLOCAGE	ENCERROJAMIENTO
19	061.451VN	1	1	1	1			TESTATA INFERIORE	INF.CYLINDER HEAD	HOHERE KOPFTEIL	TÊTE INFERIEURE	CABEZA INFERIOR	CABEÇA INFERIOR
20	001.706GA.1	1	1	1	1			PUNTA FLEX PRJ	SPIKE	SPITZE	POINTE	PUNTA	PONTA
20	001.706BA.1	1	1	1	1			PUNTA FLEX AGR-BARG-OMA	SPIKE	SPITZE	POINTE	PUNTA	PONTA
21	001.706GA.2	1	1	1	1			TUBO PRJ	HOSE	SCHLAUCH	TUYAU	TUBO	MANGUEIRA
21	001.706BA.2	1	1	1	1			TUBO AGR-BARG-OMA	HOSE	SCHLAUCH	TUYAU	TUBO	MANGUEIRA
22	013.006	1	1	1	1			TUBO	HOSE	SCHLAUCH	TUYAU	TUBO	MANGUEIRA
23	056.3001	1	1	1	1			BRONZINA	BEARING	GLEITLAGER	COUSSINET	BUJE	CASQUILHO
24	049.008	2	2	2	2			SPESSORE	THICKNESS	SCHEIBE	RONDELLE	ARANDELA	ANILHA
25	056.169	1	1	1	1			PERNO	PIN	ZAPFEN	PIVOT	PERNO	PERNO
26	056.3002	1	1	1	1			BRONZINA	BEARING	GLEITLAGER	COUSSINET	BUJE	CASQUILHO
27	029.007	1	1	1	1			FASCETTA	CLAMP	SHELL	COLLIER	FAJA	BRACADEIRA
28	061.743	1	1	1	1			INGRANAGGIO	GEAR	ZAHNRAD	ENGRANAGE	ENGRANAJE	ENGRANAGEM
29	049.007	1	1	1	1			PATTINO	GUIDE SHOE	GLEITSTUECK	PATIN	TEJA	SAPATA DA GUIA
30	061.453PVN	1	1	1	1			PIASTRA	GEAR	PLATTE	SOUTIEN	SOPORTE	PLACA
31	111.914	1	1	1	1			MARTINETTO IDRAULICO	HIDRAULIC SHIFT	HYDRAUL. VERSCHIEBUNG	DEPALCEMENT HIDRAUL.	ACCIONAMIENTO IDRAULICO	DESLOCAMENTO HIDR.
32	001.452A	1	1	1	1			COPERTURA PRJ	COVERING	DECKUNG	COUVERTURE	COBERTURA	COBERTURA
32	001.452BA	1	1	1	1			COPERTURA AGR-BARG-OMA	COVERING	DECKUNG	COUVERTURE	COBERTURA	COBERTURA
33	023.00450	1	1	1	1			CHIAVETTA	KEY	SCHLUSSEL	CLE'	LLAVECILLA	CHAVETA
34	061.452VN	1	1	1	1			TESTATA SUPERIORE	SUP.CYLINDER HEAD	NIEDRIGERE KOPFTEIL	TÊTE SUPERIEURE	CABEZA SUPERIOR	CABEÇA SUPERIOR

GRUPPI VENTOLA • FAN UNIT • LUFERRAD EINHEIT • GROUPE VENTILATEUR • GRUPO VENTILADOR • TURBO MIXER FLEX

TAV. 21 R. 0
TAB. TAF.

POS.	CODICE/CODE	440	660	880	1100			DENOMINAZIONE	DENOMINATION	BEZEICHNUNG	DENOMINATION	DENOMINACION	DENOMINACAO
35	030.018	1	1	1	1			ASTA	ROD	STANGE	TIGE	ASTA	HASTE
36	059.0102	7	7	7	7			STAUFF	STAUFF	STAUFF	STAUFF	STAUFF	STAUFF
37	049.016	7	7	7	7			PATTINO	GUIDE SHOE	GLEITSTUECK	PATIN	TEJA	SAPATA DA GUIA
38	030.019	1	1	1	1			ASTA	ROD	STANGE	TIGE	ASTA	HASTE
39	053.6452	10	10	10	10			GETTO	NOZZLE	DUSEN	BUSE	TOBERA	BOCAL
40	061.1067VN	1	1	1	1			LEVA	LEVER	HEBEL	LEVIER	PALANCA	ALAVANCA
41	030.020	1	1	1				ASTA	ROD	STANGE	TIGE	ASTA	HASTE
42	047.319	5	5	5	5			PROLUNGA	EXTENSION	VERLANGERUNGSSTUECK	RALLONGE	PROLONGACION	EXTENSAO
43	061.361VN	14	14	14	14			PIASTRA	GEAR	PLATTE	SOUTIEN	SOPORTE	PLACA
44	AA4101212	2	2	2	2			NIPLES	NIPLES	NIPLES	NIPLES	NIPLES	NIPLES
45	P30.04.202	2	2	2	2			RONDELLA	WASHER	SCHEIBE	RONDELLE	ARANDELA	ANILHA
46	AA41038140C	2	2	2	2			NIPLES	NIPLES	NIPLES	NIPLES	NIPLES	NIPLES
47	AM0101030	15	15	15	15			VITE	SCREW	SCHRAUBE	VIS	TORNILLO	PARAFUSO
48	AM0101260	4	4	4	4			VITE	SCREW	SCHRAUBE	VIS	TORNILLO	PARAFUSO
49	017.363A	16	16	16	16			VITE	SCREW	SCHRAUBE	VIS	TORNILLO	PARAFUSO
50	017.199	19	19	19	19			VITE	SCREW	SCHRAUBE	VIS	TORNILLO	PARAFUSO
51	017.207	8	8	8	8			VITE	SCREW	SCHRAUBE	VIS	TORNILLO	PARAFUSO
52	017.226A	1	1	1	1			VITE	SCREW	SCHRAUBE	VIS	TORNILLO	PARAFUSO
53	AM0101025	7	7	7	7			VITE	SCREW	SCHRAUBE	VIS	TORNILLO	PARAFUSO
54	AM0101240	2	2	2	2			VITE	SCREW	SCHRAUBE	VIS	TORNILLO	PARAFUSO
55	017.236A	1	1	1	1			VITE	SCREW	SCHRAUBE	VIS	TORNILLO	PARAFUSO
56	017.510Z	12	12	12	12			VITE	SCREW	SCHRAUBE	VIS	TORNILLO	PARAFUSO
57	017.522A	2	2	2	2			VITE	SCREW	SCHRAUBE	VIS	TORNILLO	PARAFUSO
58	017.217A	28	28	28	28			VITE	SCREW	SCHRAUBE	VIS	TORNILLO	PARAFUSO
59	AM4500010	65	65	65	65			RONDELLA	WASHER	SCHEIBE	RONDELLE	ARANDELA	ANILHA
60	AM4500022	1	1	1	1			RONDELLA	WASHER	SCHEIBE	RONDELLE	ARANDELA	ANILHA
61	AM4500012	9	9	9	9			RONDELLA	WASHER	SCHEIBE	RONDELLE	ARANDELA	ANILHA
62	017.010	53	53	53	53			RONDELLA	WASHER	SCHEIBE	RONDELLE	ARANDELA	ANILHA
63	AM4500008	9	9	9	9			RONDELLA	WASHER	SCHEIBE	RONDELLE	ARANDELA	ANILHA
64	AM4500020	2	2	2	2			RONDELLA	WASHER	SCHEIBE	RONDELLE	ARANDELA	ANILHA
65	AM4500016	1	1	1	1			RONDELLA	WASHER	SCHEIBE	RONDELLE	ARANDELA	ANILHA
66	AM4708242	6	6	6	6			RONDELLA	WASHER	SCHEIBE	RONDELLE	ARANDELA	ANILHA
67	017.310	50	50	50	50			DADO	NUT	MUTTER	ECROU	TUERCA	PORCA
68	017.028	1	1	1	1			DADO	NUT	MUTTER	ECROU	TUERCA	PORCA
69	AM3100012	5	5	5	5			DADO	NUT	MUTTER	ECROU	TUERCA	PORCA
70	017.308	8	8	8	8			DADO	NUT	MUTTER	ECROU	TUERCA	PORCA
72	017.320A	2	2	2	2			DADO	NUT	MUTTER	ECROU	TUERCA	PORCA
73	017.023	1	1	1	1			DADO	NUT	MUTTER	ECROU	TUERCA	PORCA
74	017.306	14	14	14	14			DADO	NUT	MUTTER	ECROU	TUERCA	PORCA
75	061.1152VN	1	1	1	1			STAFFA	BRACKET	BUGEL	BRIDE	BRIDA	SUPORTER
76	061.1153VN	1	1	1	1			STAFFA	BRACKET	BUGEL	BRIDE	BRIDA	SUPORTER
77	061.1436VN	2	2	2	2			STAFFA	BRACKET	BUGEL	BRIDE	BRIDA	SUPORTER

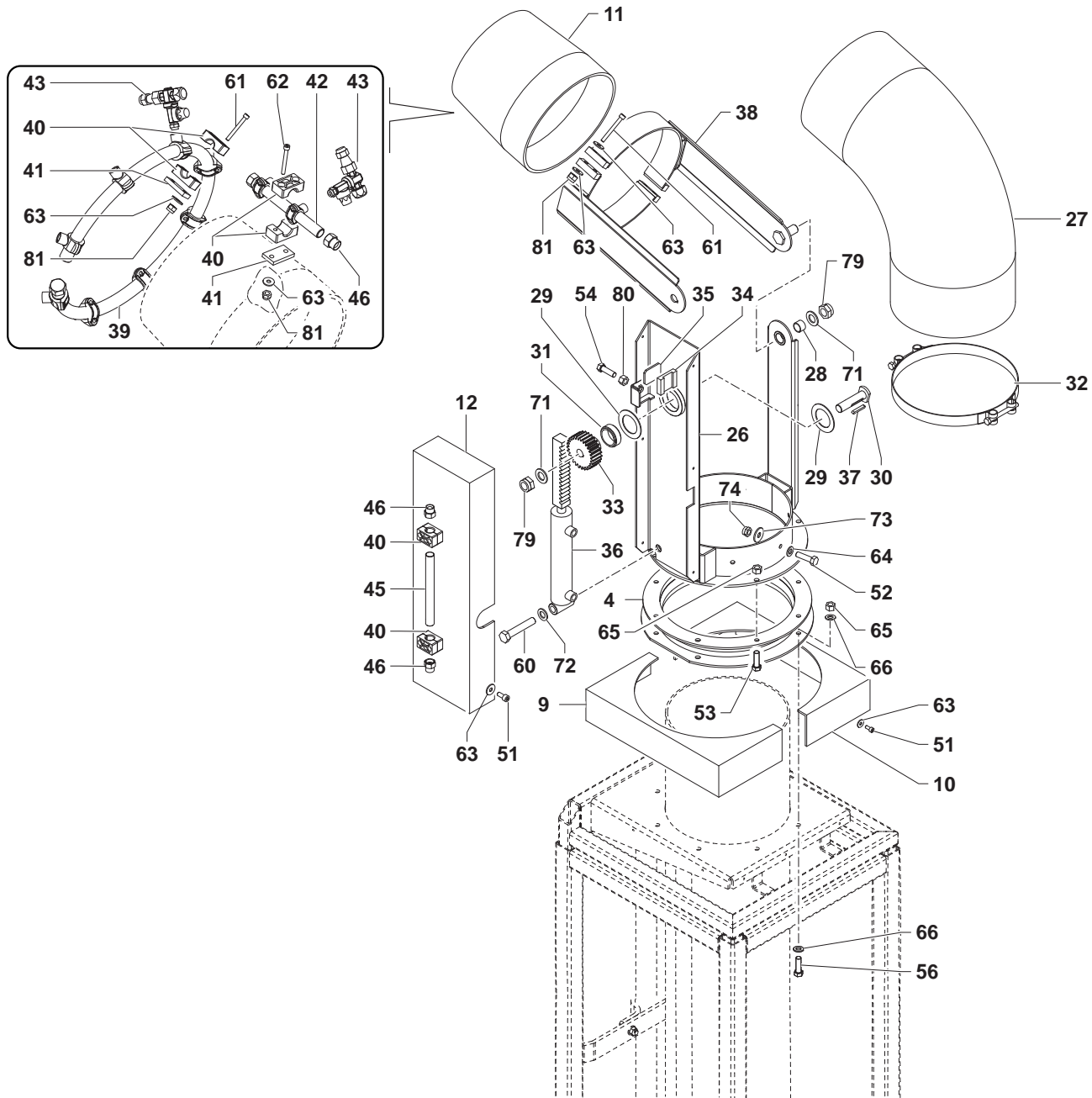
										GRUPPI VENTOLA • FAN UNIT • LUFERRAD EINHEIT • GROUPE VENTILATEUR • GRUPO VENTILADOR • TURBO MIXER FLEX						TAV. TAB. TAF.	21	R. 0
POS.	CODICE/CODE		440	660	880	1100			DENOMINAZIONE	DENOMINATION	BEZEICHNUNG	DENOMINATION	DENOMINACION	DENOMINACAO				
78	017.016		20	20	20	20			RONDELLA	WASHER	SCHEIBE	RONDELLE	ARANDELA	ANILHA				
79	017.023		1	1	1	1			DADO	NUT	MUTTER	ECROU	TUERCA	PORCA				



TURBO MIX FLEX PIRALIDE

TAV.	22.1	R.
TAB.		0
TAF.		





GRUPPI VENTOLA • FAN UNIT • LUFERRAD EINHEIT • GROUPE VENTILATEUR • GRUPO VENTILADOR • TURBO MIXER FLEX PIRALIDE

TAV.
TAB.
TAF. 22R.
0

POS.	CODICE/CODE	440	660	880	1100			DENOMINAZIONE	DENOMINATION	BEZEICHNUNG	DENOMINATION	DENOMINACION	DENOMINACAO
1	061.450VN	1	1	1	1			LAMIERA	PLATE	BLATT	PLAQUE	HOIA	FLOHA
2	001.706GA	1	1	1	1			CANNONE FLEX PRJ	CANNON	KANONE	CANON	CANON	CANHAO
2	001.706BA	1	1	1	1			CANNONE FLEX BARG.AGRIC.OMA	CANNON	KANONE	CANON	CANON	CANHAO
3	061.11441VN	1	1	1	1			ANELLO	RING	DUESENRING	ANEAU	ANILLO	ANILHA
4	061.854	2	2	2	2			RALLA	BRACKET	BUGEL	COURONNES DE ROTATION	CHUMACERA	SUPORET
5	001.703A	1	1	1	1			TUBO PRJ	HOSE	SCHLAUCH	TUYAU	TUBO	MANGUEIRA
5	001.703BA	1	1	1	1			TUBO AGR.BARG.OMA	HOSE	SCHLAUCH	TUYAU	TUBO	MANGUEIRA
6	001.704A	1	1	1	1			TUBO PRJ	HOSE	SCHLAUCH	TUYAU	TUBO	MANGUEIRA
6	001.704BA	1	1	1	1			TUBO AGR.BARG.OMA	HOSE	SCHLAUCH	TUYAU	TUBO	MANGUEIRA
7	001.705GA.1	1	1	1	1			COPRIRALLA PRJ	THRUST BLOCK COVER	SCHEIBEDECKEL	BUTEE	RANGUA	TAMPA DO BLOCO
7	001.705BA.1	1	1	1	1			COPRIRALLA AGR.BARG.OMA	THRUST BLOCK COVER	SCHEIBEDECKEL	BUTEE	RANGUA	TAMPA DO BLOCO
8	001.705GA.2	1	1	1	1			COPRIRALLA PRJ	THRUST BLOCK COVER	SCHEIBEDECKEL	BUTEE	RANGUA	TAMPA DO BLOCO
8	001.705BA.2	1	1	1	1			COPRIRALLA AGR.BARG.OMA	THRUST BLOCK COVER	SCHEIBEDECKEL	BUTEE	RANGUA	TAMPA DO BLOCO
9	001.705GA.3	1	1	1	1			COPRIRALLA PRJ	THRUST BLOCK COVER	SCHEIBEDECKEL	BUTEE	RANGUA	TAMPA DO BLOCO
9	001.705BA.3	1	1	1	1			COPRIRALLA AGR.BARG.OMA	THRUST BLOCK COVER	SCHEIBEDECKEL	BUTEE	RANGUA	TAMPA DO BLOCO
10	001.705GA.4	1	1	1	1			COPRIRALLA PRJ	THRUST BLOCK COVER	SCHEIBEDECKEL	BUTEE	RANGUA	TAMPA DO BLOCO
10	001.705BA.4	1	1	1	1			COPRIRALLA AGR.BARG.OMA	THRUST BLOCK COVER	SCHEIBEDECKEL	BUTEE	RANGUA	TAMPA DO BLOCO
11	001.706GA.1	1	1	1	1			PUNTA PRJ	SPIKE	SPITZE	POINTE	PUNTA	PONTA
11	001.706BA.1	1	1	1	1			PUNTA AGR.BARG.OMA	SPIKE	SPITZE	POINTE	PUNTA	PONTA
12	001.452A	1	1	1	1			COPERTURA PRJ	COVERING	DECKUNG	COUVERTURE	COBERTURA	COBERTURA
12	001.452BA	1	1	1	1			COPERTURA AGR.BARG.OMA	COVERING	DECKUNG	COUVERTURE	COBERTURA	COBERTURA
13	023.005CH	1	1	1	1			MOLTIPLICATORE	MULTIPLIER	VERVIELFACHER	MULTIPLICATEUR	MULTIPLICADOR	MULTIPLICADOR
13	023.005CHB	1	1	1	1			MOLTIPLICATORE	MULTIPLIER	VERVIELFACHER	MULTIPLICATEUR	MULTIPLICADOR	MULTIPLICADOR
14	036.0003	1	1	1	1			INGRANAGGIO	GEAR	ZAHNRAD	ENGRANAGE	ENGRANAJE	ENGRANAGEM
15	034.0002	1	1	1	1			ANELLO IN GOMMA	RUBBER RING	GUMMIRING	BAGUE EN CAOUTCHOUC	ANILLO DE GOMA	ANEL DE BORRACHA
16	032.030	2	2	2	2			CUSCINETTO	BEARING	LAGER	COUSSINET	COJINETE	CHUMACEIRA
17	036.015	1	1	1	1			TAMBURO	CYLINDER	ZYLINDER	CYLINDRE	CILINDRO	CILINDRO
18	036.204	1	1	1	1			DISTANZIALE	SPACER	DISTANZSTUCK	ENTRETOISE	SEPARADOR	ESPACADOR
19	036.205	1	1	1	1			DISTANZIALE	SPACER	DISTANZSTUCK	ENTRETOISE	SEPARADOR	ESPACADOR
20	061.697VN	1	1	1	1			VENTOLA	FAN	LUFERRAD	VENTILATEUR	IMPULSOR	VENTOINHA
21	001.63445	1	1	1	1			COPERCHIO PRJ	COVER	DECKEL	COUVERCLE	TAPA	TAMPA
21	001.63445B	1	1	1	1			COPERCHIO BARG.AGRIC.OMA	COVER	DECKEL	COUVERCLE	TAPA	TAMPA
22	033.060	1	1	1	1			RETE ASPIRAZIONE	VACUUM NET	ANSAUGENNETZ	RESEAU ASPIRATION	MALLA DE ASPIRACION	MALA DE ASPIRAÇÃO
23	061.742	1	1	1	1			INGRANAGGIO	GEAR	ZAHNRAD	ENGRANAGE	ENGRANAJE	ENGRANAGEM
24	042.200	1	1	1	1			MOTORE	ENGINE	MOTOR	MOTEUR	MOTOR	MOTOR
25	061.454VN	1	1	1	1			FERMO	LOCK	ABSPERRUNG	BLOCO	BLOCAGE	ENCERROJAMIENTO
26	061.451VN	1	1	1	1			TESTATA INFERIORE	INF.CYLINDER HEAD	HOHERE KOPFTEIL	TÊTE INFERIEURE	CABEZA INFERIOR	CABEÇA INFERIOR
27	013.006	1	1	1	1			TUBO	HOSE	SCHLAUCH	TUYAU	TUBO	MANGUEIRA
28	056.3001	1	1	1	1			BRONZINA	BEARING	GLEITLAGER	COUSSINET	BUJE	CASQUILHO
29	049.008	2	2	2	2			SPESSORE	THICKNESS	SCHIEBE	RONDELLE	ARANDELA	ANILHA
30	056.169	1	1	1	1			PERNO	PIN	ZAPFEN	PIVOT	PERNO	PERNO
31	056.3002	1	1	1	1			BRONZINA	BEARING	GLEITLAGER	COUSSINET	BUJE	CASQUILHO

GRUPPI VENTOLA • FAN UNIT • LUFERRAD EINHEIT • GROUPE VENTILATEUR • GRUPO VENTILADOR • TURBO MIXER FLEX PIRALIDE

TAV.
TAB.
TAF. 22

R.
0

POS.	CODICE/CODE	440	660	880	1100			DENOMINAZIONE	DENOMINATION	BEZEICHNUNG	DENOMINATION	DENOMINACION	DENOMINACAO
32	029.007	1	1	1	1			FASCETTA	CLAMP	SHELL	COLLIER	FAJA	BRACADEIRA
33	061.743	1	1	1	1			INGRANAGGIO	GEAR	ZAHNRAD	ENGRANAGE	ENGRANAJE	ENGRANAGEM
34	049.007	1	1	1	1			PATTINO	GUIDE SHOE	GLEITSTUECK	PATIN	TEJA	SAPATA DA GUIA
35	061.453PVN	1	1	1	1			PIASTRA	GEAR	PLATTE	SOUTIEN	SOPORTE	PLACA
36	111.914	1	1	1	1			MARTINETTO IDRAULICO	HIDRAULIC SHIFT	HYDRAUL. VERSCHIEBUNG	DEPALCEMENT HIDRAUL.	ACCIONAMIENTO IDRAULICO	DESLOCAMENTO HIDR.
37	023.00450	1	1	1	1			CHIAVETTA	KEY	SCHLUSSEL	CLE'	LLAVECILLA	CHAVETA
38	061.452VN	1	1	1	1			TESTATA SUPERIORE	SUP.CYLINDER HEAD	NIEDRIGERE KOPFTEIL	TÊTE SUPERIEURE	CABEZA SUPERIOR	CABEÇA SUPERIOR
39	030.018	1	1	1	1			ASTA	ROD	STANGE	TIGE	ASTA	HASTE
40	059.0102	7	7	7	7			STAUFF	STAUFF	STAUFF	STAUFF	STAUFF	STAUFF
41	049.016	7	7	7	7			PATTINO	GUIDE SHOE	GLEITSTUECK	PATIN	TEJA	SAPATA DA GUIA
42	030.019	1	1	1	1			ASTA	ROD	STANGE	TIGE	ASTA	HASTE
43	053.6452	10	10	10	10			GETTO	NOZZLE	DUSEN	BUSE	TOBERA	BOCAL
44	061.1067VN	1	1	1	1			LEVA	LEVER	HEBEL	LEVIER	PALANCA	ALAVANCA
45	030.020	1	1	1	1			ASTA	ROD	STANGE	TIGE	ASTA	HASTE
46	047.319	5	5	5	5			PROLUNGA	EXTENSION	VERLANGERUNGSSTUCK	RALLONGE	PROLONGACION	EXTENSAO
47	061.361VN	14	14	14	14			PIASTRA	GEAR	PLATTE	SOUTIEN	SOPORTE	PLACA
48	AA4101212	2	2	2	2			NIPLES	NIPLES	NIPLES	NIPLES	NIPLES	NIPLES
49	P30.04.202	2	2	2	2			RONDELLA	WASHER	SCHEIBE	RONDELLE	ARANDELA	ANILHA
50	AA41038140C	2	2	2	2			NIPLES	NIPLES	NIPLES	NIPLES	NIPLES	NIPLES
51	017.199	27	27	27	27			VITE	SCREW	SCHRAUBE	VIS	TORNILLO	PARAFUSO
52	017.207	16	16	16	16			VITE	SCREW	SCHRAUBE	VIS	TORNILLO	PARAFUSO
53	AM0101025	14	14	14	14			VITE	SCREW	SCHRAUBE	VIS	TORNILLO	PARAFUSO
54	AM0101240	4	4	4	4			VITE	SCREW	SCHRAUBE	VIS	TORNILLO	PARAFUSO
55	017.217A	28	28	28	28			VITE	SCREW	SCHRAUBE	VIS	TORNILLO	PARAFUSO
56	AM0101030	15	15	15	15			VITE	SCREW	SCHRAUBE	VIS	TORNILLO	PARAFUSO
57	AM0101260	4	4	4	4			VITE	SCREW	SCHRAUBE	VIS	TORNILLO	PARAFUSO
58	017.363A	16	16	16	16			VITE	SCREW	SCHRAUBE	VIS	TORNILLO	PARAFUSO
59	017.226A	1	1	1	1			VITE	SCREW	SCHRAUBE	VIS	TORNILLO	PARAFUSO
60	017.236A	1	1	1	1			VITE	SCREW	SCHRAUBE	VIS	TORNILLO	PARAFUSO
61	017.510Z	12	12	12	12			VITE	SCREW	SCHRAUBE	VIS	TORNILLO	PARAFUSO
62	017.522A	2	2	2	2			VITE	SCREW	SCHRAUBE	VIS	TORNILLO	PARAFUSO
63	017.010	61	61	61	61			RONDELLA	WASHER	SCHEIBE	RONDELLE	ARANDELA	ANILHA
64	AM4500008	25	25	25	25			RONDELLA	WASHER	SCHEIBE	RONDELLE	ARANDELA	ANILHA
65	017.310	64	64	64	64			DADO	NUT	MUTTER	ECROU	TUERCA	PORCA
66	AM4500010	72	72	72	72			RONDELLA	WASHER	SCHEIBE	RONDELLE	ARANDELA	ANILHA
67	017.018	2	2	2	2			RONDELLA	WASHER	SCHEIBE	RONDELLE	ARANDELA	ANILHA
68	AM4500012	11	11	11	11			RONDELLA	WASHER	SCHEIBE	RONDELLE	ARANDELA	ANILHA
69	017.016	20	20	20	20			RONDELLA	WASHER	SCHEIBE	RONDELLE	ARANDELA	ANILHA
70	AM4500022	1	1	1	1			RONDELLA	WASHER	SCHEIBE	RONDELLE	ARANDELA	ANILHA
71	AM4500020	2	2	2	2			RONDELLA	WASHER	SCHEIBE	RONDELLE	ARANDELA	ANILHA
72	AM4500016	1	1	1	1			RONDELLA	WASHER	SCHEIBE	RONDELLE	ARANDELA	ANILHA
73	AM4708242	6	6	6	6			RONDELLA	WASHER	SCHEIBE	RONDELLE	ARANDELA	ANILHA

GRUPPI VENTOLA • FAN UNIT • LUFERRAD EINHEIT • GROUPE VENTILATEUR • GRUPO VENTILADOR • TURBO MIXER FLEX PIRALIDE

TAV.
TAB.
TAF. 22

R.
0

POS.	CODICE/CODE	440	660	880	1100			DENOMINAZIONE	DENOMINATION	BEZEICHNUNG	DENOMINATION	DENOMINACION	DENOMINACAO
74	017.308	16	16	16	16			DADO	NUT	MUTTER	ECROU	TUERCA	PORCA
75	AM3100012	7	7	7	7			DADO	NUT	MUTTER	ECROU	TUERCA	PORCA
76	017.032Z	2	2	2	2			DADO	NUT	MUTTER	ECROU	TUERCA	PORCA
77	017.023	1	1	1	1			DADO	NUT	MUTTER	ECROU	TUERCA	PORCA
78	017.028	1	1	1	1			DADO	NUT	MUTTER	ECROU	TUERCA	PORCA
79	017.320A	2	2	2	2			DADO	NUT	MUTTER	ECROU	TUERCA	PORCA
80	017.023	1	1	1	1			DADO	NUT	MUTTER	ECROU	TUERCA	PORCA
81	017.306	14	14	14	14			DADO	NUT	MUTTER	ECROU	TUERCA	PORCA
82	061.1147VN	1	1	1	1			STRUTTURA	STRUCTURE	STRUKTUR	STRUCTURE	ESTRUCTURA	ESTRUTURA
83	061.1146VN	1	1	1	1			STRUTTURA	STRUCTURE	STRUKTUR	STRUCTURE	ESTRUCTURA	ESTRUTURA
84	061.1153VN	1	1	1	1			STAFFA	BRACKET	BUGEL	BRIDE	BRIDA	SUPORTER
85	061.1152VN	1	1	1	1			STAFFA	BRACKET	BUGEL	BRIDE	BRIDA	SUPORTER
86	P30.04.025	1	1	1	1			MARTINETTO IDRAULICO	HIDRAULIC SHIFT	HYDRAUL. VERSCHIEBUNG	DEPALCEMENT HIDRAUL.	ACCIONAMIENTO IDRAULICO	DESLOCAMENTO HIDR.
87	061.1419VN	1	1	1	1			STAFFA	BRACKET	BUGEL	BRIDE	BRIDA	SUPORTER
88	AM7010105	4	4	4	4			INGRASSATORE	GREASER	SCHMIERER	TUBE DE GRAISSE	TUBO DE GRASA	LUBRIFICACAO
89	061.1436VN	1	1	1	1			STAFFA	BRACKET	BUGEL	BRIDE	BRIDA	SUPORTER
90	AM0101080			4	4			VITE	SCREW	SCHRAUBE	VIS	TORNILLO	PARAFUSO
90	017.247	4	4					VITE	SCREW	SCHRAUBE	VIS	TORNILLO	PARAFUSO
91	061.1437LVN			2	2			TIRANTE	BOOT STRAP	KOPPLER	ENTRETOISE	TIRANTE	TIRANTE
91	061.1437VN	2	2					TIRANTE	BOOT STRAP	KOPPLER	ENTRETOISE	TIRANTE	TIRANTE
92	059.0802.07	4	4	4	4			CAVALLOTTO	U-BOLT	U-BUGEL	VIS ETRIER	ESTRIBO	POLY BRAÇO
93	061.1438VN	2	2	2	2			PIASTRA	GEAR	PLATTE	SOUTIEN	SOPORTE	PLACA
94	017.310	8	8	8	8			DADO	NUT	MUTTER	ECROU	TUERCA	PORCA

GRUPPI VENTOLA • FAN UNIT • LUFERRAD EINHEIT • GROUPE VENTILATEUR • GRUPO VENTILADOR • STARMIX NEW CONTROL

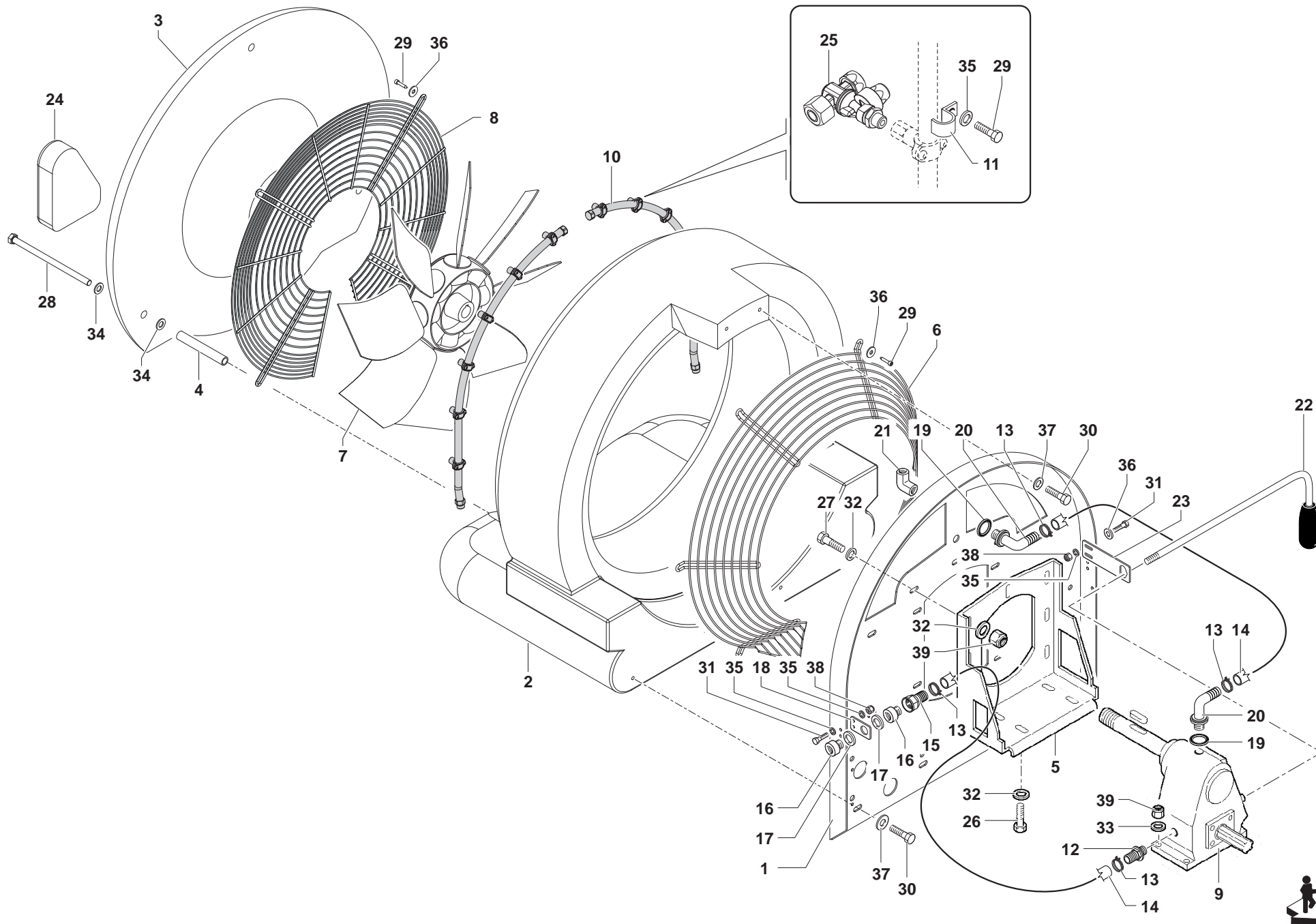
TAV. 23 R. 0
TAB. 0

POS.	CODICE/CODE									DENOMINAZIONE	DENOMINATION	BEZEICHNUNG	DENOMINATION	DENOMINACION	DENOMINACAO	
		330 (1 SPEED)	440 (1 SPEED)	440B (1 SPEED)	440 (2 SPEED)	440B (2 SPEED)	660 (2 SPEED)	660 (2 SPEED)	880 (2 SPEED)							1100 (2 SPEED)
1	061.1155VN	1	1	1	1	1	1			LAMIERA	PLATE	BLATT	PLAQUE	HOIA	FLOHA	
1	061.1195VN							1	1	LAMIERA	PLATE	BLATT	PLAQUE	HOIA	FLOHA	
2	001.919GA								1	ANELLO PRJ	RING	DUESENRING	ANEAU	ANILLO	ANILHA	
2	001.919BA								1	ANELLOAGR.BARG.OMA	RING	DUESENRING	ANEAU	ANILLO	ANILHA	
2	001.918GA	1	1	1	1	1	1			ANELLOPRJ	RING	DUESENRING	ANEAU	ANILLO	ANILHA	
2	001.918BA	1	1	1	1	1	1			ANELLO AGR.BARG.OMA	RING	DUESENRING	ANEAU	ANILLO	ANILHA	
3	030.00015							1	1	ASTA	ROD	STANGE	TIGE	ASTA	HASTE	
3	030.0002	1	1	1	1	1	1			ASTA	ROD	STANGE	TIGE	ASTA	HASTE	
4	053.6402	10	10	10	10	10	10	12	12	12	GETTO	NOZZLE	DUSEN	BUSE	TOBERA	BOCAL
5	030.003	6	6	6	6	6	6	8	8	8	STAFFA	BRACKET	BUGEL	BRIDE	BRIDA	SUPORTER
6	061.510VN							1	1	1	BASAMENTO	BASE	GEHAUSE	BATI	PLACA DE BASE	BASE
6	061.514VN				1	1	1				BASAMENTO	BASE	GEHAUSE	BATI	PLACA DE BASE	BASE
6A	061.1453D	1	1	1							STAFFA	BRACKET	BUGEL	BRIDE	BRIDA	SUPORTER
6B	061.1453S	1	1	1							STAFFA	BRACKET	BUGEL	BRIDE	BRIDA	SUPORTER
7	001.8261C				1	1	1				CONICO PRJ	GUARD	GEHAUSE	CARTER	CARTER	PROTECTOR
7	001.8261BC				1	1	1				CONICO AGR.BARG.OMA	GUARD	GEHAUSE	CARTER	CARTER	PROTECTOR
7	001.8263NC							1	1	1	CONICO PRJ	GUARD	GEHAUSE	CARTER	CARTER	PROTECTOR
7	001.8263NBC							1	1	1	CONICO AGR.BARG.OMA	GUARD	GEHAUSE	CARTER	CARTER	PROTECTOR
7	001.826C	1	1	1							CONICO PRJ	GUARD	GEHAUSE	CARTER	CARTER	PROTECTOR
7	001.826BC	1	1	1							CONICO AGR.BARG.OMA	GUARD	GEHAUSE	CARTER	CARTER	PROTECTOR
8	033.022	1	1	1	1	1	1				GRIGLIA	GRILL	GITTER	GRILLE	REJILLA	GRADE
8	033.021							1	1	1	GRIGLIA	GRILL	GITTER	GRILLE	REJILLA	GRADE
9	033.020							1	1	1	GRIGLIA					
9	033.023	1	1	1	1	1	1				GRIGLIA	GRILL	GITTER	GRILLE	REJILLA	GRADE
10	023.011P							1	1	1	MOLTIPLICATORE	MULTIPLIER	VERVIELFACHER	MULTIPLICATEUR	MULTIPLICADOR	MULTIPLICADOR
10	023.002P				1	1	1				MOLTIPLICATORE	MULTIPLIER	VERVIELFACHER	MULTIPLICATEUR	MULTIPLICADOR	MULTIPLICADOR
10A	023.010B	1	1	1							MOLTIPLICATORE	MULTIPLIER	VERVIELFACHER	MULTIPLICATEUR	MULTIPLICADOR	MULTIPLICADOR
11	035.025R	1	1	1							ELICA	SCREW	FLUGEIRAD	HELICE	HELICE	HELICE
11	035.020NR				1	1	1				ELICA	SCREW	FLUGEIRAD	HELICE	HELICE	HELICE
11	035.026NR							1	1	1	ELICA	SCREW	FLUGEIRAD	HELICE	HELICE	HELICE
12	036.203				1	1	1	1	1	1	DISTANZIALE	SPACER	DISTANZSTUCK	ENTRETOISE	SEPARADOR	ESPACADOR
13	013.041	2	2	2	2	2	2	2	2	2	TUBO	HOSE	SCHLAUCH	TUYAU	TUBO	MANGUEIRA
14	047.0302	1	1	1	1	1	1	1	1	1	RACCORDO	CONNECTION	ANSCHLUB	RACCORD	TORNILLO	ANILHA
15	046.0202	10	10	10	10	10	10	12	12	12	ANELLO	RING	DUESENRING	ANEAU	ANILLO	ANILHA
16	051.0402	4	4	4	4	4	4	4	4	4	COPERCHIO	COVER	DECKEL	COUVERCLE	TAPA	TAMPA
17	061.1061VN	1	1	1	1	1	1	1	1	1	STAFFA	BRACKET	BUGEL	BRIDE	BRIDA	SUPORTER
18	061.1067VN							1	1	1	LEVA	LEVER	HEBEL	LEVIER	PALANCA	ALAVANCA
18	061.1066VN	1	1	1	1	1	1				LEVA	LEVER	HEBEL	LEVIER	PALANCA	ALAVANCA
19	049.0204	2	2	2	2	2	2	2	2	2	GUARNIZIONE	SEAL	SEAL	SEAL	SEAL	SEAL
20	047.0402	2	2	2	2	2	2	2	2	2	RACCORDO	CONNECTION	ANSCHLUB	RACCORD	TORNILLO	ANILHA
21	029.021	4	4	4	4	4	4	4	4	4	MOLLA	SPRING	FEDER	RESSORT	MUELLE	MOLA
22	061.1080	1	1	1	1	1	1	1	1	1	PIASTRA	GEAR	PLATTE	SOUTIEN	SOPORTE	PLACA
23	047.0102	1	1	1	1	1	1	1	1	1	RACCORDO	CONNECTION	ANSCHLUB	RACCORD	TORNILLO	ANILHA
24	047.320A	2	2	2	2	2	2	2	2	2	PROLUNGA	EXTENSION	VERLANGERUNGSSTUCK	RALLONGE	PROLONGACION	EXTENSAO
25	047.320B	1	1	1	1	1	1	1	1	1	GOMITO	REDUCTION	VERKLEINERUNG	REDUCTION	REDUCCION	REDUCAO
26	017.224	4	4	4	4	4	4	4	4	4	VITE	SCREW	SCHRAUBE	VIS	TORNILLO	PARAFUSO
27	AM0101235	7	7	7	7	7	7	7	7	7	VITE	SCREW	SCHRAUBE	VIS	TORNILLO	PARAFUSO
28	AM0101025	8	8	8	8	8	8	8	8	8	VITE	SCREW	SCHRAUBE	VIS	TORNILLO	PARAFUSO

GRUPPI VENTOLA • FAN UNIT • LUFERRAD EINHEIT • GROUPE VENTILATEUR • GRUPO VENTILADOR • STARMIX NEW CONTROL

TAV. 23 R. 0
TAB. 0

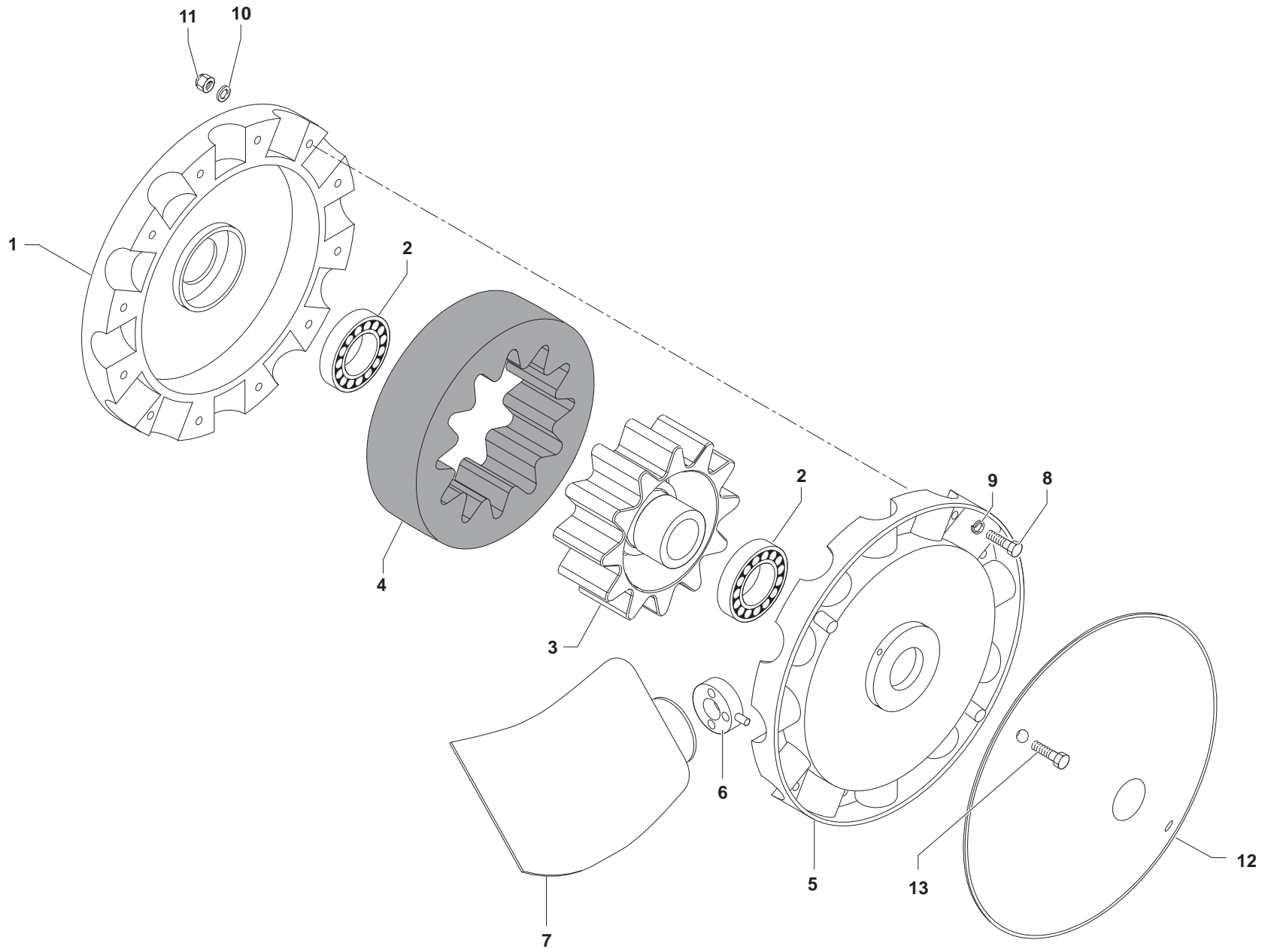
POS.	CODICE/CODE									DENOMINAZIONE	DENOMINATION	BEZEICHNUNG	DENOMINATION	DENOMINACION	DENOMINACAO
		330 (1 SPEED)	440 (1 SPEED)	440B (1 SPEED)	440 (2 SPEED)	440B (2 SPEED)	660 (2 SPEED)	660 (2 SPEED)	880 (2 SPEED)						
29	AM1800620	8	8	8	8	8	8	8	8	VITE	SCREW	SCHRAUBE	VIS	TORNILLO	PARAFUSO
30	017.052	4	4	4	4	4	4	4	4	VITE	SCREW	SCHRAUBE	VIS	TORNILLO	PARAFUSO
31	017.363A	15	15	15	15	15	15	15	15	VITE	SCREW	SCHRAUBE	VIS	TORNILLO	PARAFUSO
32	017.353A	8	8	8	8	8	8	8	8	RIVETTO	RIVET	NIET	RIVET	RAMACHE	REBITE
33	017.353	11	11	11	11	11	11	11	11	RIVETTO	RIVET	NIET	RIVET	RAMACHE	REBITE
34	017.306	12	12	12	12	12	12	12	12	DADO	NUT	MUTTER	ECROU	TUERCA	PORCA
35	AM3100012	11	11	11	11	11	11	11	11	DADO	NUT	MUTTER	ECROU	TUERCA	PORCA
36	P30.04.203	2	2	2	2	2	2	2	2	RONDELLA	WASHER	SCHEIBE	RONDELLE	ARANDELA	ANILHA
37	017.016	2	2	2	2	2	2	2	2	RONDELLA	WASHER	SCHEIBE	RONDELLE	ARANDELA	ANILHA
38	AM4500010	5	5	5	5	5	5	5	5	RONDELLA	WASHER	SCHEIBE	RONDELLE	ARANDELA	ANILHA
39	017.001	22	22	22	22	22	22	22	22	RONDELLA	WASHER	SCHEIBE	RONDELLE	ARANDELA	ANILHA
40	017.010	28	28	28	28	28	28	28	28	RONDELLA	WASHER	SCHEIBE	RONDELLE	ARANDELA	ANILHA
41	AM4500012	4	4	4	4	4	4	4	4	RONDELLA	WASHER	SCHEIBE	RONDELLE	ARANDELA	ANILHA
42	017.018	18	18	18	18	18	18	18	18	RONDELLA	WASHER	SCHEIBE	RONDELLE	ARANDELA	ANILHA
43	017.308	4	4	4	4	4	4	4	4	DADO	NUT	MUTTER	ECROU	TUERCA	PORCA
44	AM1800820	4	4	4	4	4	4	4	4	VITE	SCREW	SCHRAUBE	VIS	TORNILLO	PARAFUSO
45	AM4500008	6	6	6	6	6	6	6	6	RONDELLA	WASHER	SCHEIBE	RONDELLE	ARANDELA	ANILHA
46	056.004	1	1	1	1	1	1	1	1	KIT ILLUMINAZIONE	LIGHTING KIT SYSTEM	KIT INSTALLATION D'ECLAIRAGE	AUSTATTUNGLICHTER	KIT SISTEMA DE ILLUMINACION	KIT DE ILUMINAÇÃO
47	AM4708242	2	2	2	2	2	2	2	2	RONDELLA	WASHER	SCHEIBE	RONDELLE	ARANDELA	ANILHA
48	055.1402	2	2	2	2	2	2	2	2	VOLANTINO	GRIP HANDLE	EINSTELLKNOPF	BOUTON	MANDO	COMANDO
49	001.909GC.1	1	1	1	1	1	1	1	1	PORTA LUCI PRJ	LINGJTS HOLDER	LICHT GEHÄUSE	PORTE-FEUX	SOPORTE LUZ	SUPORTE LUZ
50	001.909GC.2	1	1	1	1	1	1	1	1	PORTA LUCI PRJ	LINGJTS HOLDER	LICHT GEHÄUSE	PORTE-FEUX	SOPORTE LUZ	SUPORTE LUZ
49	001.909BC.1	1	1	1	1	1	1	1	1	PORTA LUCI AGR-BARG-OMA	LINGJTS HOLDER	LICHT GEHÄUSE	PORTE-FEUX	SOPORTE LUZ	SUPORTE LUZ
50	001.909BC.2	1	1	1	1	1	1	1	1	PORTA LUCI AGR-BARG-OMA	LINGJTS HOLDER	LICHT GEHÄUSE	PORTE-FEUX	SOPORTE LUZ	SUPORTE LUZ
51	061.1415SVN	1	1	1	1	1	1	1	1	STAFFA	BRACKET	BUGEL	BRIDE	BRIDA	SUPORTER
52	061.1415DVN	1	1	1	1	1	1	1	1	STAFFA	BRACKET	BUGEL	BRIDE	BRIDA	SUPORTER



GRUPPI VENTOLA • FAN UNIT • LUFERRAD EINHEIT • GROUPE VENTILATEUR • GRUPO VENTILADOR • STARMIX VIGNA

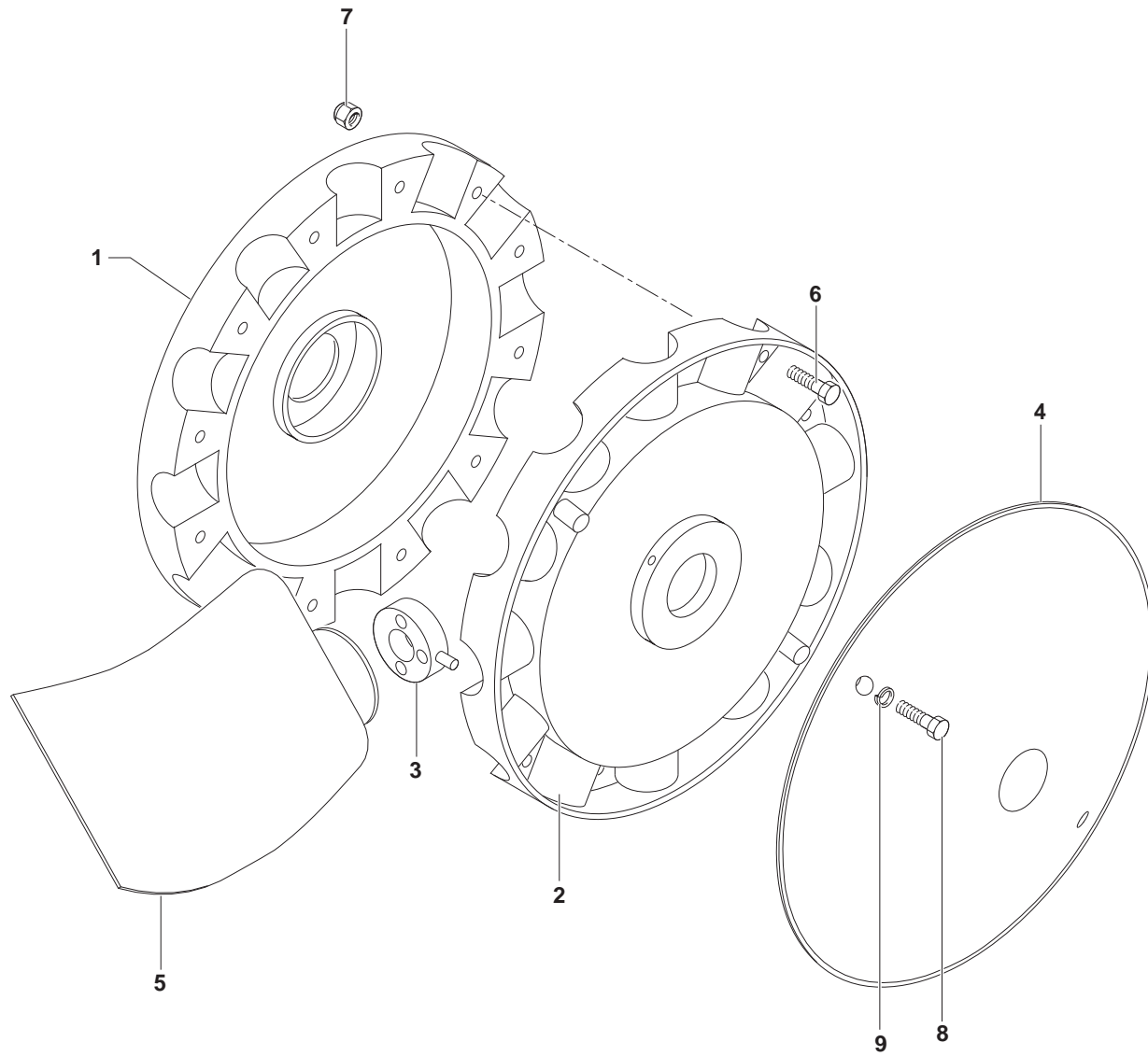
TAV. 24 R.
TAB. 0
TAF.

POS.	CODICE/CODE	440B	660							DENOMINAZIONE	DENOMINATION	BEZEICHNUNG	DENOMINATION	DENOMINACION	DENOMINACAO
1	061.2307VN	1	1							LAMIERA	PLATE	BLATT	PLAQUE	HOIA	FLOHA
2	001.840GC	1	1							ANELLO PRJ	RING	DUESENRING	ANEAU	ANILLO	ANILHA
2	001.840BC	1	1							ANELLO OMA - BARG - AGR	RING	DUESENRING	ANEAU	ANILLO	ANILHA
3	001.632C	1	1							PROTEZIONE PRJ	GUARD	SCHUTZ	PROTECTION	PROTECCION	PROTETOR
3	001.632BC	1	1							PROTEZIONE OMA - BARG - AGR	GUARD	SCHUTZ	PROTECTION	PROTECCION	PROTETOR
4	061.304I	3	3							DISTANZIALE	SPACER	DISTANZSTUCK	ENTRETOISE	SEPARADOR	ESPACADOR
5	061.514VN	1	1							SUPPORTO	SUPPORT	HALTER	SUPPORT	SOPORTE	SUSTENTACAO
6	033.040	1	1							GRIGLIA	GRILL	GITTER	GRILLE	REJILLA	GRADE
7	035.020NR	1	1							ELICA	SCREW	FLUGEIRAD	HELICE	HELICE	HELICE
8	033.007N	1	1							GRIGLIA	GRILL	GITTER	GRILLE	REJILLA	GRADE
9	023.002P	1	1							MOLTIPLICATORE	MULTIPLIER	VERVIELFACHER	MULTIPLICATEUR	MULTIPLICADOR	MULTIPLICADOR
10	030.0002	1	1							ASTA	ROD	STANGE	TIGE	ASTA	HASTE
11	030.003	6	6							STAFFA	BRACKET	BUGEL	BRIDE	BRIDA	SUPORTER
12	047.0302	1	1							RACCORDO	CONNECTION	ANSCHLUB	RACCORD	TORNILLO	ANILHA
13	029.021	4	4							MOLLA	SPRING	FEDER	RESSORT	MUELLE	MOLA
14	013.041	2	2							TUBO	HOSE	SCHLAUCH	TUYAU	TUBO	MANGUEIRA
15	047.0102	1	1							RACCORDO	CONNECTION	ANSCHLUB	RACCORD	TORNILLO	ANILHA
16	047.320A	2	2							PROLUNGA	EXTENSION	VERLANGERUNGSSTUCK	RALLONGE	PROLONGACION	EXTENSAO
17	P30.04.203	2	2							RONDELLA	WASHER	SCHEIBE	RONDELLE	ARANDELA	ANILHA
18	061.1080VN	1	1							PIASTRA	GEAR	PLATTE	SOUTIEN	SOPORTE	PLACA
19	049.0204	2	2							GUARNIZIONE	SEAL	SEAL	SEAL	SEAL	SEAL
20	047.0402	2	2							RACCORDO	CONNECTION	ANSCHLUB	RACCORD	TORNILLO	ANILHA
21	047.320B	1	1							GOMITO	REDUCTION	VERKLEINERUNG	REDUCTION	REDUCCION	REDUCAO
22	061.1067VN	1	1							LEVA	LEVER	HEBEL	LEVIER	PALANCA	ALAVANCA
23	061.1061VN	1	1							STAFFA	BRACKET	BUGEL	BRIDE	BRIDA	SUPORTER
24	056.004	1	1							KIT ILLUMINAZIONE	LIGHTING KIT SYSTEM	KIT INSTALLATION D'ECLAIRAGE	AUSTATTUNGSLICHTER	KIT SISTEMA DE ILLUMINACION	KIT DE ILUMINACAO
25	053.6402	10	10							GETTO	NOZZLE	DUSEN	BUSE	TOBERA	BOCAL
26	017.226A	4	4							VITE	SCREW	SCHRAUBE	VIS	TORNILLO	PARAFUSO
27	AM0101235	7	7							VITE	SCREW	SCHRAUBE	VIS	TORNILLO	PARAFUSO
28	017.2321	3	3							VITE	SCREW	SCHRAUBE	VIS	TORNILLO	PARAFUSO
29	017.363A	14	14							VITE	SCREW	SCHRAUBE	VIS	TORNILLO	PARAFUSO
30	AM0101025	6	6							VITE	SCREW	SCHRAUBE	VIS	TORNILLO	PARAFUSO
31	017.052	4	4							VITE	SCREW	SCHRAUBE	VIS	TORNILLO	PARAFUSO
32	017.018	18	18							RONDELLA	WASHER	SCHEIBE	RONDELLE	ARANDELA	ANILHA
33	AM4500012	4	4							RONDELLA	WASHER	SCHEIBE	RONDELLE	ARANDELA	ANILHA
34	AM4500014	6	6							RONDELLA	WASHER	SCHEIBE	RONDELLE	ARANDELA	ANILHA
35	017.001	12	12							RONDELLA	WASHER	SCHEIBE	RONDELLE	ARANDELA	ANILHA
36	017.010	10	10							RONDELLA	WASHER	SCHEIBE	RONDELLE	ARANDELA	ANILHA
37	017.016	6	6							RONDELLA	WASHER	SCHEIBE	RONDELLE	ARANDELA	ANILHA
38	017.306	4	4							DADO	NUT	MUTTER	ECROU	TUERCA	PORCA
39	AM3100012	11	11							DADO	NUT	MUTTER	ECROU	TUERCA	PORCA



**GRUPPI VENTOLA • FAN UNIT • LUFERRAD EINHEIT • GROUPE VENTILATEUR • GRUPO VENTILADOR
 ELICA CON FRIZIONE-FAN WITH CLUTCH-FLUEGELRAD MIT KUPPLUNG-TURBINE AVEC EMBRAYAGE-PALETA DE
 NYLON-ALETA DE NYLON**

POS.	CODICE/CODE	035.024N	035.026N	035.001	035.029A	035.032	035.034	035.024NR	035.026NR	035.032R	035.034R	035.001R	DENOMINAZIONE	DENOMINATION	BEZEICHNUNG	DENOMINATION	DENOMINACION	DENOMINACAO
1	035.024N.1	1	1	1	1	1	1						SEMIMOZZO					
2	035.024N.2	2	2	2	2	2	2						CUSCINETTO	BEARING	LAGER	COUSSINET	COJINETE	CHUMACEIRA
3	035.024N.3	1	1	1				1					MOZZO	HUB	NABE	MOYEU	CUBO	CUBO
3	035.029A.3				1								MOZZO	HUB	NABE	MOYEU	CUBO	CUBO
3	035.032.3					1	1						MOZZO	HUB	NABE	MOYEU	CUBO	CUBO
4	035.024N.4	1	1	1	1	1	1	1					ANELLO IN GOMMA	RUBBER RING	GUMMIRING	BAGUE EN CAOUTCHOUC	ANILLO DE GOMA	ANEL DE BORRACHA
5	035.024N.5	1	1	1	1	1	1	1	1	1	1	1	SEMIMOZZO B					
6	035.020N.3	10	10	10				10	10			10	INSERTO	INSERT	INSERT	INSERT	INSERCIÓN	INSERÇÃO
6	035.023.3				12								INSERTO	INSERT	INSERT	INSERT	INSERCIÓN	INSERÇÃO
6	035.030.3					10	10			10	10		INSERTO	INSERT	INSERT	INSERT	INSERCIÓN	INSERÇÃO
7	035.024N.7	10	10										PALA IN NYLON	NYLON PALE	NYLONSPALETTE	PALETTE EN NYLON	PALETA DE NYLON	ALETA DE NYLON
7	035.024NR.7							10	10	10			PALA IN NYLON	NYLON PALE	NYLONSPALETTE	PALETTE EN NYLON	PALETA DE NYLON	ALETA DE NYLON
7	035.001.7			10									PALA IN NYLON	NYLON PALE	NYLONSPALETTE	PALETTE EN NYLON	PALETA DE NYLON	ALETA DE NYLON
7	035.001R.7			10								10	PALA IN NYLON	NYLON PALE	NYLONSPALETTE	PALETTE EN NYLON	PALETA DE NYLON	ALETA DE NYLON
7	035.029A.7				12								PALA IN NYLON	NYLON PALE	NYLONSPALETTE	PALETTE EN NYLON	PALETA DE NYLON	ALETA DE NYLON
7	035.034.7						10						PALA IN NYLON	NYLON PALE	NYLONSPALETTE	PALETTE EN NYLON	PALETA DE NYLON	ALETA DE NYLON
7	035.034R.7										10		PALA IN NYLON	NYLON PALE	NYLONSPALETTE	PALETTE EN NYLON	PALETA DE NYLON	ALETA DE NYLON
8	035.023.6	10	10	10	12	10	10	10	10	10	10	10	VITE	SCREW	SCHRAUBE	VIS	TORNILLO	PARAFUSO
9	035.024N.9	10	10	10	12	10	10	10	10	10	10	10	GROWER	GROWER	GROWER	GROWER	GROWER	GROWER
10	035.024N.10	10	10	10	12	10	10	10	10	10	10	10	RONDELLA	WASHER	SCHEIBE	RONDELLE	ARANDELA	ANILHA
11	035.020N.7	10	10	10	12	10	10	10	10	10	10	10	DADO	NUT	MUTTER	ECROU	TUERCA	PORCA
12	035.024N.12	1	1	1		1	1						OGIVA	OGIVE	OGIVE	OGIVE	OGIVE	OGIVE
12	035.024NR.12							1	1	1	1	1	OGIVA	OGIVE	OGIVE	OGIVE	OGIVE	OGIVE
12	035.023.4				1								OGIVA	OGIVE	OGIVE	OGIVE	OGIVE	OGIVE
13	035.020N.8	2	2	2	2	2	2	2	2	2	2	2	VITE	SCREW	SCHRAUBE	VIS	TORNILLO	PARAFUSO





BGROUP S.p.A. È Sede legale e operativa/Registered Office and Production Plant: Via della Cooperazione, n. 20 40026 IMOLA (BO) - ITALY
Tel. +39 0542 648511 . Fax +39 0542 640539 . website: www.bgroup.info . email: info@bgroup.info . pec: pec.bgroup@legalmail.it
Reg. Impr./ Cod. Fisc./ P.IVA 01463360436 (VAT IT 01463360436) . cap. soc. " 3.376.700 . R.E.A. 430696 . Cod. Mecc. BO 052044
Stabilimento Produttivo Jesi/Production Plant Jesi: Via G. Pastore, n. 5/A ZIPA 60035 JESI (AN) - ITALY - Tel. +39 0731 208384/56173 . Fax +39 0731 211087