
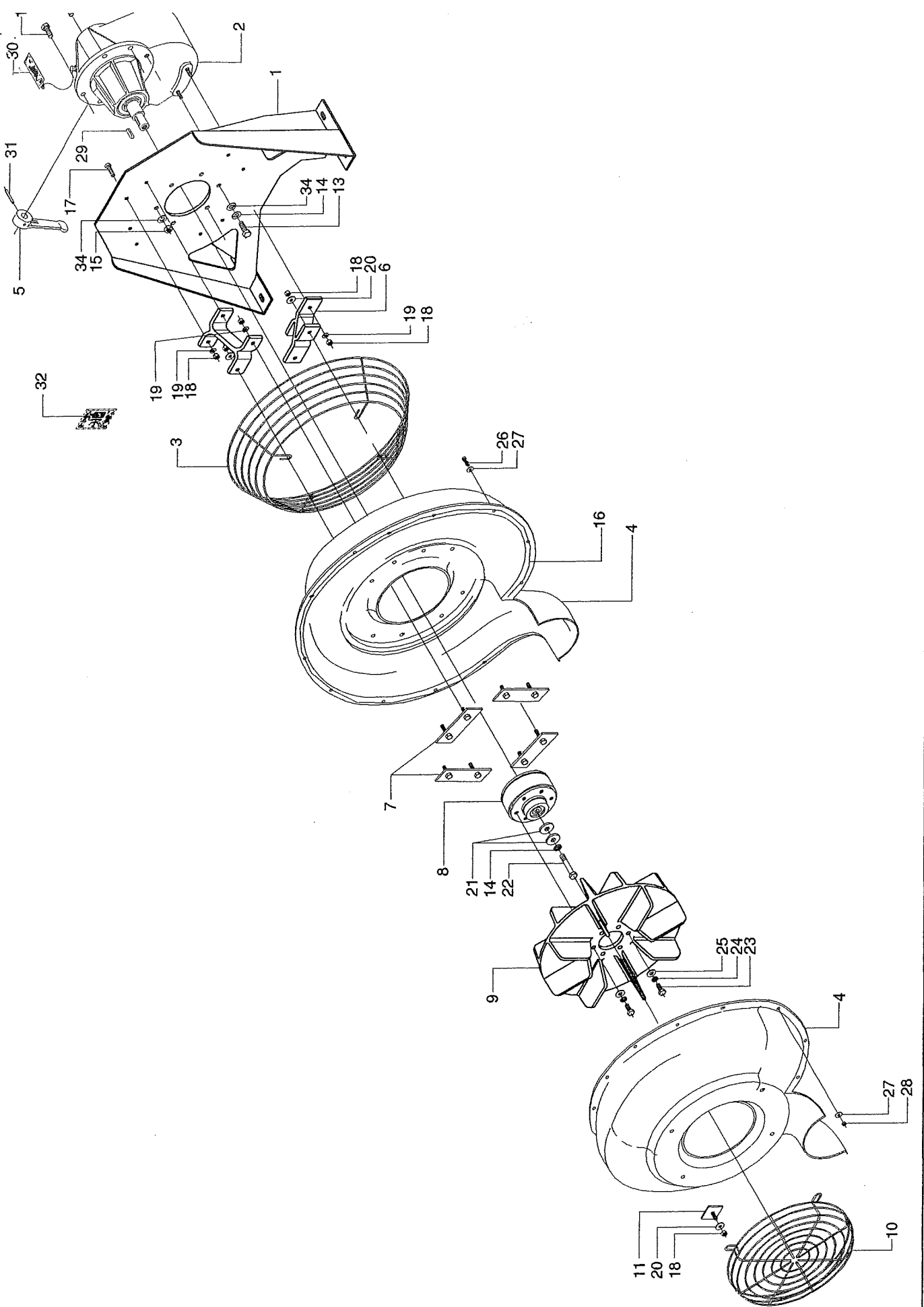



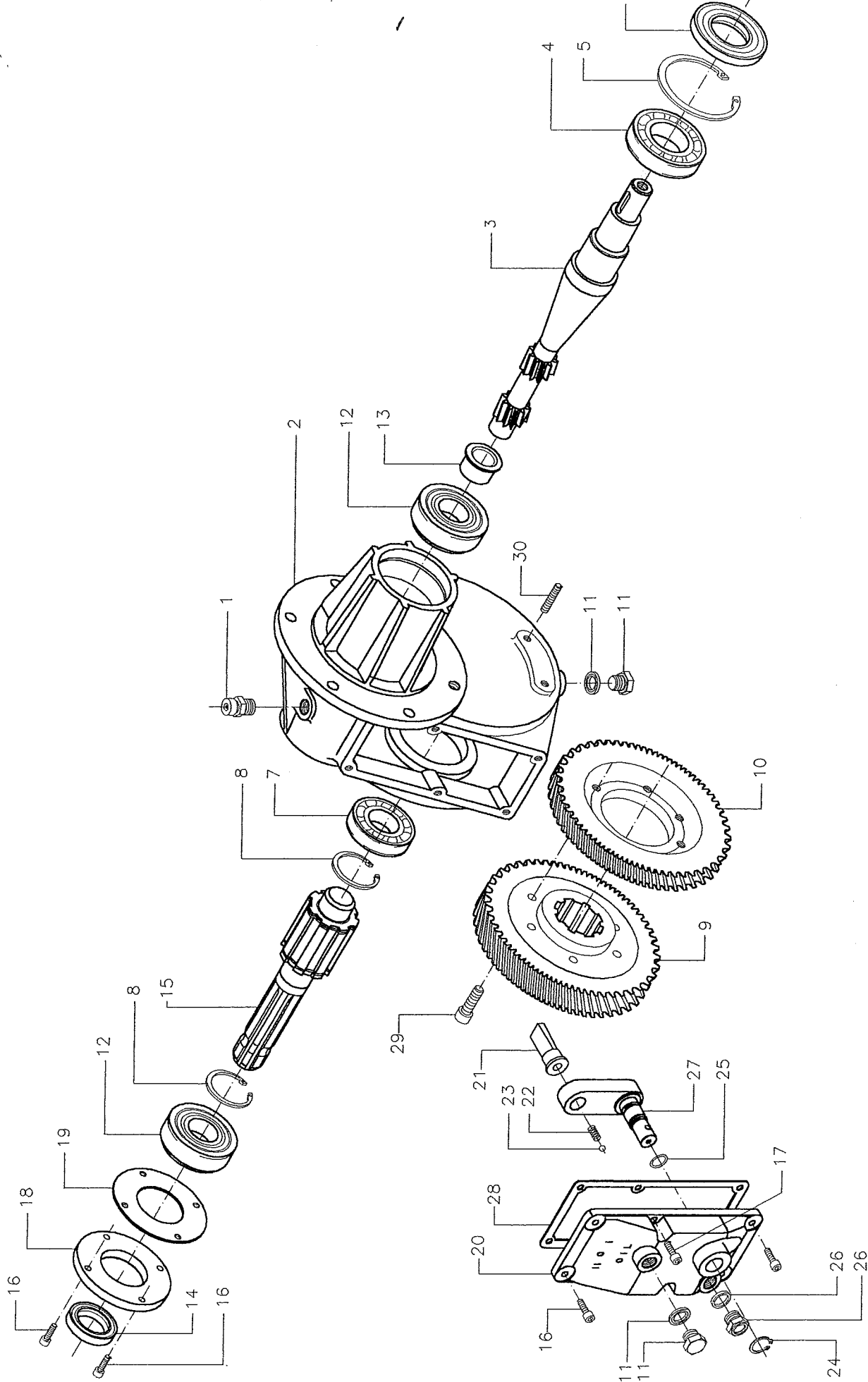
POS	REFERENCIA	ARTICULO	CANT.
1	101 002 0012	ADHESIVO DTSA-700	4
2	101 002 0010	ADHESIVO KRONOS	2
3	101 002 0013	ADHESIVO SOLEX	2
4	101 002 0014	ADHESIVO CINTAS DECORATIVAS DTSA 700	2
5	101 005 0017	ADHESIVO CONSIDERACIONES GENERALES	1
6	101 009 0002	ADHESIVO CE	2
7	101 005 0022	ADHESIVO ADVER. TRASLADO DE MAQUINA	1
8	101 005 0006	ADHESIVO VELOCIDAD MAXIMA 540 r.p.m	1
9	101 005 0014	ADHESIVO MANUAL INSTRUCCIONES	1
10	101 005 0011	ADHESIVO PELIGRO INHALACIÓN	1
11	101 005 0002	ADHESIVO CONSIDERACIONES T.F	1
12	101 004 0002	ADHESIVO MULTIPLICADOR 2 VEL.	1
13	101 005 0008	ADHESIVO PELIGRO T.F	1
14	101 005 0009	ADHESIVO PELIGRO VENTILADOR	1
15	101 005 0010	ADHESIVO PELIGRO TRANSMISIÓN CORREAS	1
16	101 005 0024	ADHESIVO ENGRASE	6
17	101 005 0018	ADHESIVO LIMITADOR DE PAR	1
18	101 008 0001	ADHESIVO DOSIFICACIÓN PROD.0-10 ESP	1

 MULTEYME	ESPOLVOREADOR ARRASTRADO DTSA 700 - D470	240 019 1007	
	CONJUNTO ADHESIVOS DTSA700 -D470	05/02/02	




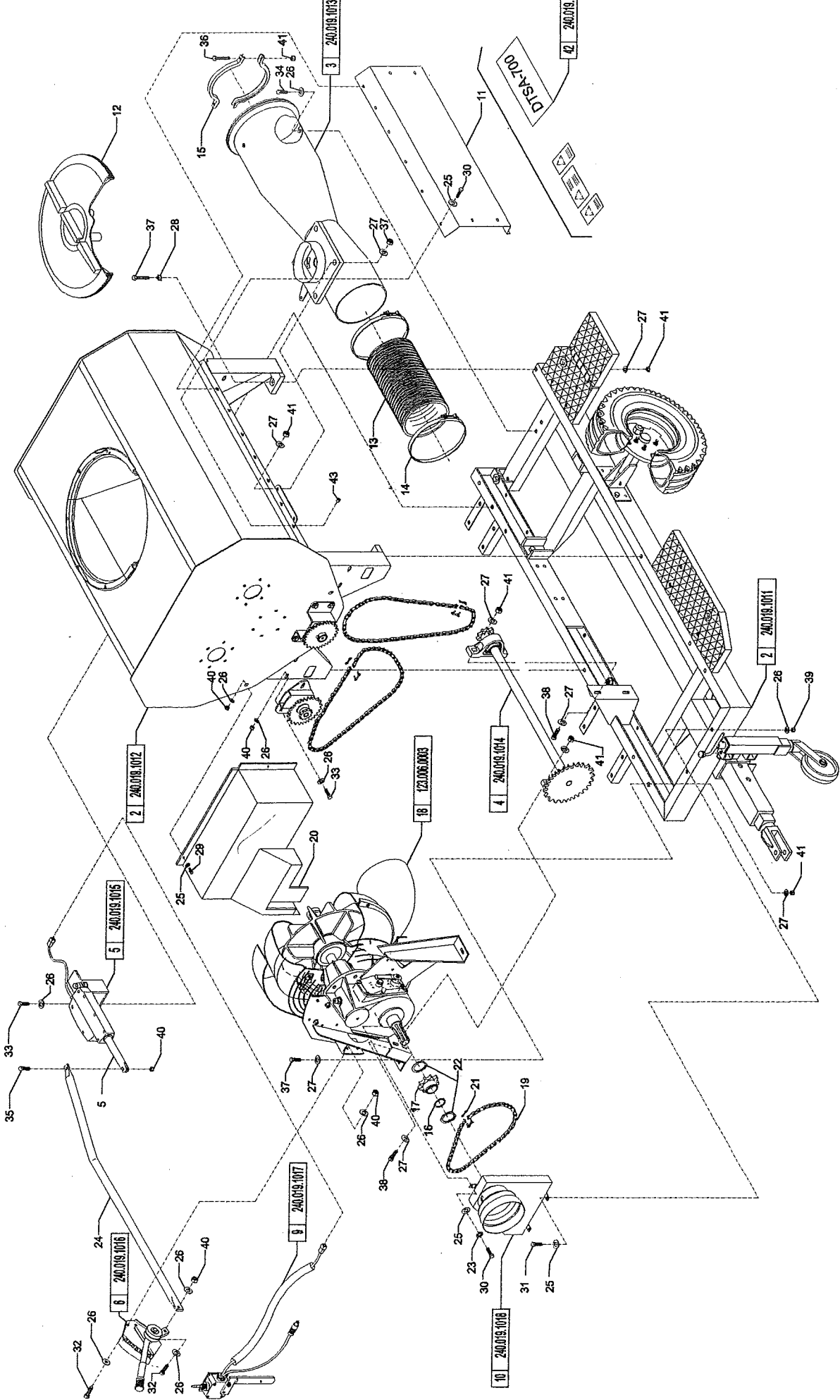
POSICION	REFERENCIA	DENOMINACION	CANTIDAD
1	68890057000	CJTO.SOPORTE SUPERIOR	1
2	55031161600	MULTIPLICADOR BTV-2	1
3	66741045080	REJA INTERIOR D.507 INOX AS304	1
4	67271250410	CONJUNTO ENVOLVENTE D.470x250 GRIS.	1
5	65462000000	MANETA MULTIPL.2V ALUM.MECAN.	1
6	68820801000	SOPORTE ENVOLVENTE ALUMINIO	4
7	68990001060	CONJUNTO PLETINA FIJACION ENVOI.	4
8	56472000500	CJTO.EMBRAGUE PEQUEÑO COMPLETO	1
9	66371147000	TURBINA D.470	1
10	66741029180	REJA EXTERIOR SUSPENDIDO INOX.	1
11	68841101060	CONJUNTO SOPORTE REJA ZN	4
12	99331203520	TORNILLO HEX.(DIN 933) M12x35 inox.	3
13	99331202520	TORNILLO HEX.(DIN 933) M12x25 inox.	1
14	97980120020	ARAND. GROWER (DIN 7980) C. D. inox.	4
15	99850120000	TUERCA AUTOB.(DIN 985) M12 ZN.	3
16	87103000001	CORDON TEFLON 3,5mm Mts	3,5m
17	99330802520	TORNILLO HEX.(DIN 933) M8x25 inox.	6
18	99850080000	TUERCA AUTOB. (DIN 985) M8 ZN.	20
19	91250080020	ARANDELA PLANA (DIN 125) D.8 inox.	12
20	99021080020	ARAND.ALA ANCHA(DIN 9021) D.8 inox.	8
21	99021120020	ARAND.ALA ANCHA (DIN 9021) D.12 inox.	2
22	99311207020	TORNILLO HEXAGONAL M12x70 inox.	1
23	99331002020	TORNILLO HEX.(DIN 933) M10x20 inox.	6
24	97980100020	ARANDELA GROWER C. D.10 inox.	6
25	99021100020	ARAND.ALA ANCHA(DIN 9021) D.10 inox.	6
26	99330602520	TORNILLO HEX.(DIN 933) M6x25 inox.	17
27	99021060020	ARAND.ALA ANCHA(DIN 9021) D.6 inox.	34
28	99850060000	TUERCA AUTOBL.(DIN 985) M6 ZN.	17
29	96885080301	CHAVETA 8x7x30	1
30	62001010000	ETIQUETA TIPO ACEITE MULTIPLICADOR.	1
31	91481064010	PASADOR ELASTICO D.6x40.	1
32	62011000200	ADHESIVO MARCHA "2V" NEBUL.	1
33	99331202020	TORNILLO HEXAGONAL M12x20 inox.	2
34	91250120020	ARANDELA PLANA (DIN 125) D.12 inox.	6

 MULTEYME	[23029024790] GRUPO ESPOLVOREADOR		123.006.0003
	ARRASTRADO D.470		
	ESPOLVOREAD.ARRAS.DTSA 700-D.470		11/02/02




POSICION	REFERENCIA	DESCRIPCION	CANTIDAD
1	90701210380	EVAPORIZADOR MULTIP. DE 3/8"	1
2	65401202900	CARCASA MULTIPLICADOR ALUMINIO	1
3	65104200800	EJE SALIDA 2V NEBULIZADOR	1
4	91000620900	RODAMIENTO 6209	1
5	94710085010	ANILLO SEEGER I-85	1
6	90914585101	RETEN 45x85x10	1
7	91000620700	RODAMIENTO 6207	1
8	94720060010	ANILLO SEEGER E-60	2
9	65316200800	CORONA Z-75 M=2,5 / 2V	1
10	65316200900	CORONA Z-74 M=2,5 / 2V	1
11	90701310380	TAPON MACHO 3/8" C/ARANDELA	2
12	91000630700	RODAMIENTO 6307	2
13	65332201400	SUPLEMENTO RODAMIENTO	1
14	90913555101	RETEN 35x55x10	1
15	65104201100	EJE ENTRADA 1V-2V NEBULIZADOR.	1
16	99120802010	TORNILLO ALLEN M8x20	8
17	99120801520	TORNILLO ALLEN M8x15 INOX	2
18	65423201100	TAPA ENTRADA ROD.CARCASA MUL.Z	1
19	65414203700	JUNTA TAPA ENTRADA RODAM.MULT.	1
20	65423201300	TAPA REGISTRO 2V	1
21	65416203100	HORQUILLA DE CAMBIO VEL/ D.10	1
22	65401712000	MUELLE CAMBIO D.10x15 2V	1
23	90701011000	BOLA ACERO D.10MM	1
24	94720020010	ANILLO SEEGER E-20	1
25	90815002500	TORICA OR 15x2,5 NBR	1
26	90701220380	VISOR NIVEL ACEITE ALUMIN.3/8"	1
27	65418201000	BIELA SELECTOR MULTIPLICAD.V	1
28	65414203600	JUNTA TAPA REGISTRO/SELECTOR	1
29	97984103010	TORNILLO ALLEN M10x30	6
30	99130803520	ESPARRAGO ALLEN M-8x35 inox.	2

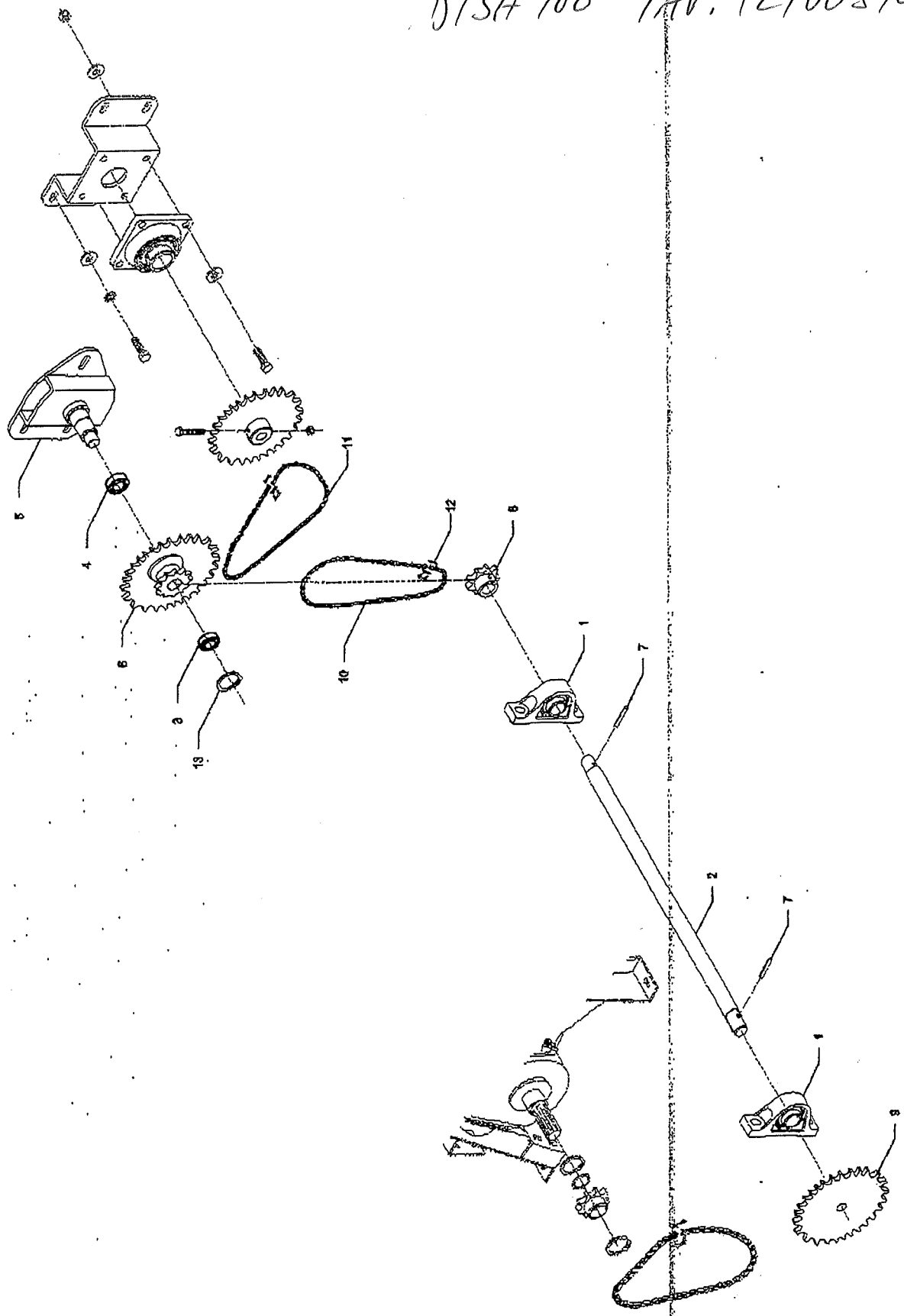
 MULTEYME	MULTIPLICADOR BTV-2		
	55031161600	29/01/01	4/03



POS.	REFERENCIA	ARTICULO	CANT.
1	240 019 1011	SUBCONJUNTO DEPOSITO DTSA 700 - D470	1
2	240 019 1012	SUBCONJUNTO CHASIS DTSA 700 - D470	1
3	240 019 1013	SUBCONJUNTO VENTURI DTSA 700 - D470	1
4	240 019 1014	S. TRANSMISIÓN Y ENGRANAJES DTSA 700 - D470	1
5	240 019 1015	SUBCONJUNTO PISTON ELÉCTRICO DTSA	1
6	240 019 1016	SUBCONJUNTO PALANCA DOSIFICADOR DTSA	1
7	127 002 1032	KIT 4 SALIDAS ORIENTABLES DTSA 700 - D470	1
8	127 002 1031	KIT 2 SALIDAS ORIENTABLES DTSA 700 - D470	1
9	240 019 1017	SUBCONJUNTO JOYSTICK DTSA	1
10	240 019 1018	SUBCONJUNTO TOMA DE FUERZA DTSA	1
11	200 015 0055	TAPA LATERAL DEPOSITO DTSA 700	2
12	007 001 0005	TAPA Ø620 C/VALVULA	1
13	105 001 0309	TUBO D-250 AIRFLEX	1
14	060 004 0265	ABRAZADERA SUPER MIKALOR 253-265	2
15	060 100 0325	ABRAZADERA Ø325	2
16	225 040 0027	ARANDELA Ø35 INT. Ø40 EXT.x 5 TOPE PIÑON DTSA	1
17	025 300 1102	PIÑON Z12 SIMPLE 3/4" Zn	1
18	123 006 0003	GRUPO BTA-470/2V + PM - DTSA -	1
19	026 300 1203	CADENA SIMPLE 3/4" x 970 T.F	1
20	240 019 0048	CONJ. PROT. CADENA INTERMEDIO DTSA 700 -D470	1
21	026 301 0002	ENGANCHE S.3/4"	1
22	056 001 0035	ANILLO SEGURIDAD D.471 35x1,5	2
23	055 030 0008	ARANDELA ABANICO DIN-6798 A Ø8,2 Zn	1
24	215 017 0045	TIRANTE DOSIFICADOR DTSA 700 - D470	1
25	055 010 0008	ARANDELA DIN-125 Zn Ø8	13
26	055 010 0010	ARANDELA DIN-125 Zn Ø10	24
27	055 010 0012	ARANDELA DIN-125 Zn Ø12	28
28	055 015 0012	ARANDELA DIN-9021 Zn Ø12	4
29	050 010 0620	TORNILLO DIN-933 8.8 Zn M6x20	3
30	050 010 0820	TORNILLO DIN-933 8.8 Zn M8x20	11
31	050 010 0825	TORNILLO DIN-933 8.8 Zn M8x25	2
32	050 010 1025	TORNILLO DIN-933 8.8 Zn M10x25	3
33	050 010 1030	TORNILLO DIN-933 8.8 Zn M10x30	5
34	050 010 1035	TORNILLO DIN-933 8.8 Zn M10x35	2
35	050 010 1040	TORNILLO DIN-933 8.8 Zn M10x40	1
36	050 010 1070	TORNILLO DIN-933 8.8 Zn M10x70	2
37	050 010 1235	TORNILLO DIN-933 8.8 Zn M12x35	8
38	050 010 1240	TORNILLO DIN-933 8.8 Zn M12x40	4
39	052 110 0800	TUERCA DIN-985 8 Zn M8 AUTOB.	2
40	052 110 1000	TUERCA DIN-985 8 Zn M10 AUTOB.	10
41	052 110 1200	TUERCA DIN-985 8 Zn M12 AUTOB.	18
42	240 019 1007	SUBCONJUNTO ADHESIVOS DTSA-700	1
43	099 002 0002	TUERCA REMACHABLE C/BALONA M-8x3	10

 MULTEYME	ESPOLVOREADOR ARRASTRADO DTSA 700 - D470	012 700 3701
	DESPIECE	05/02/02

D TSA 700 TAV. 127003901



Pel. Ind. SAU, S. Calle A.C. - 23131 TORREBERONA (Málaga) - SPAIN
 Tel. 873 730 033 - Fax. 873 761 081


ESPOLVOREADOR ARRASTRADO D TSA 700 - D470

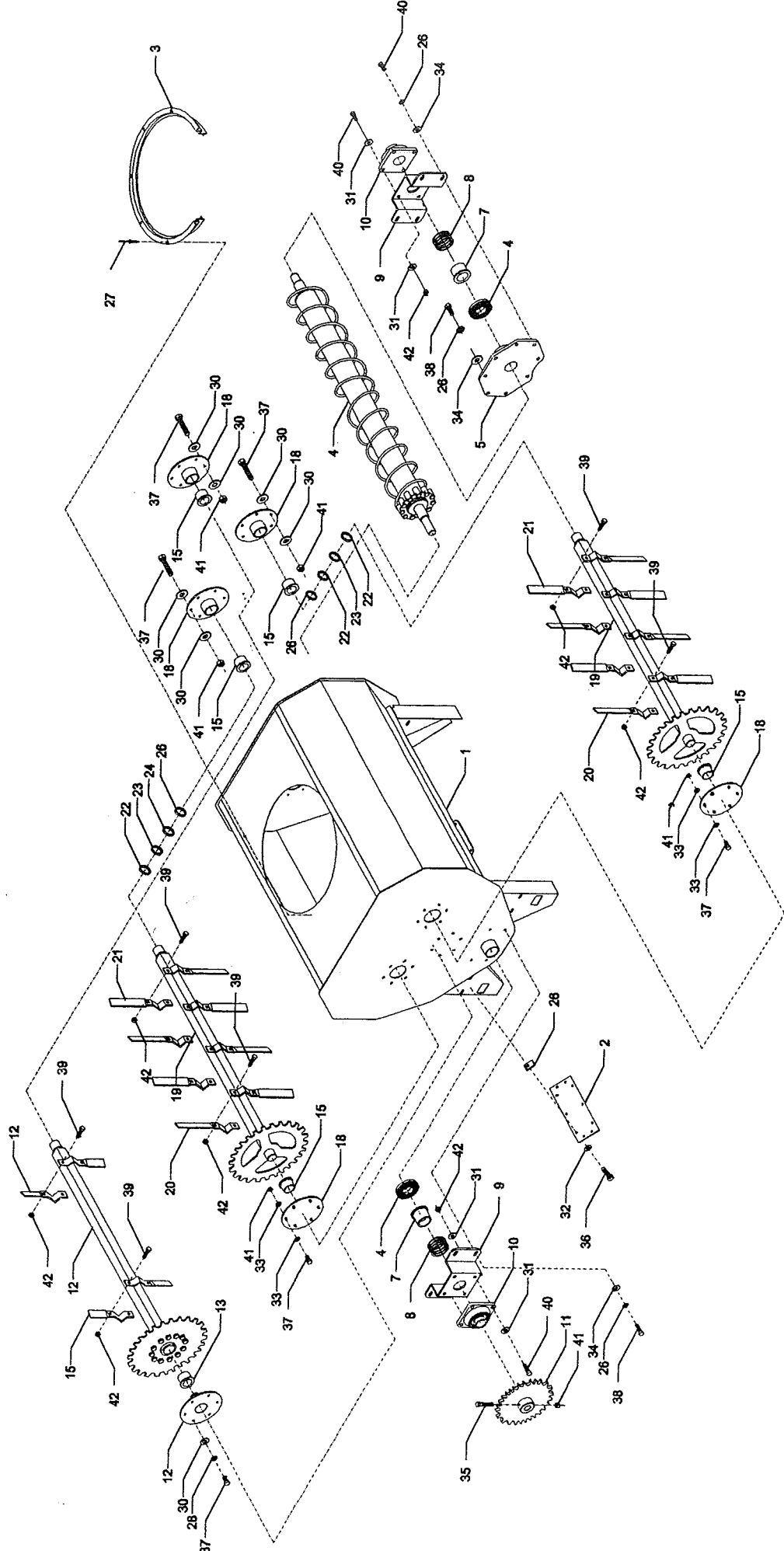
SUBCONJ. TRANSMISION Y ENGRANAJES D TSA 700 - D470

240.019.1014


05/02/02

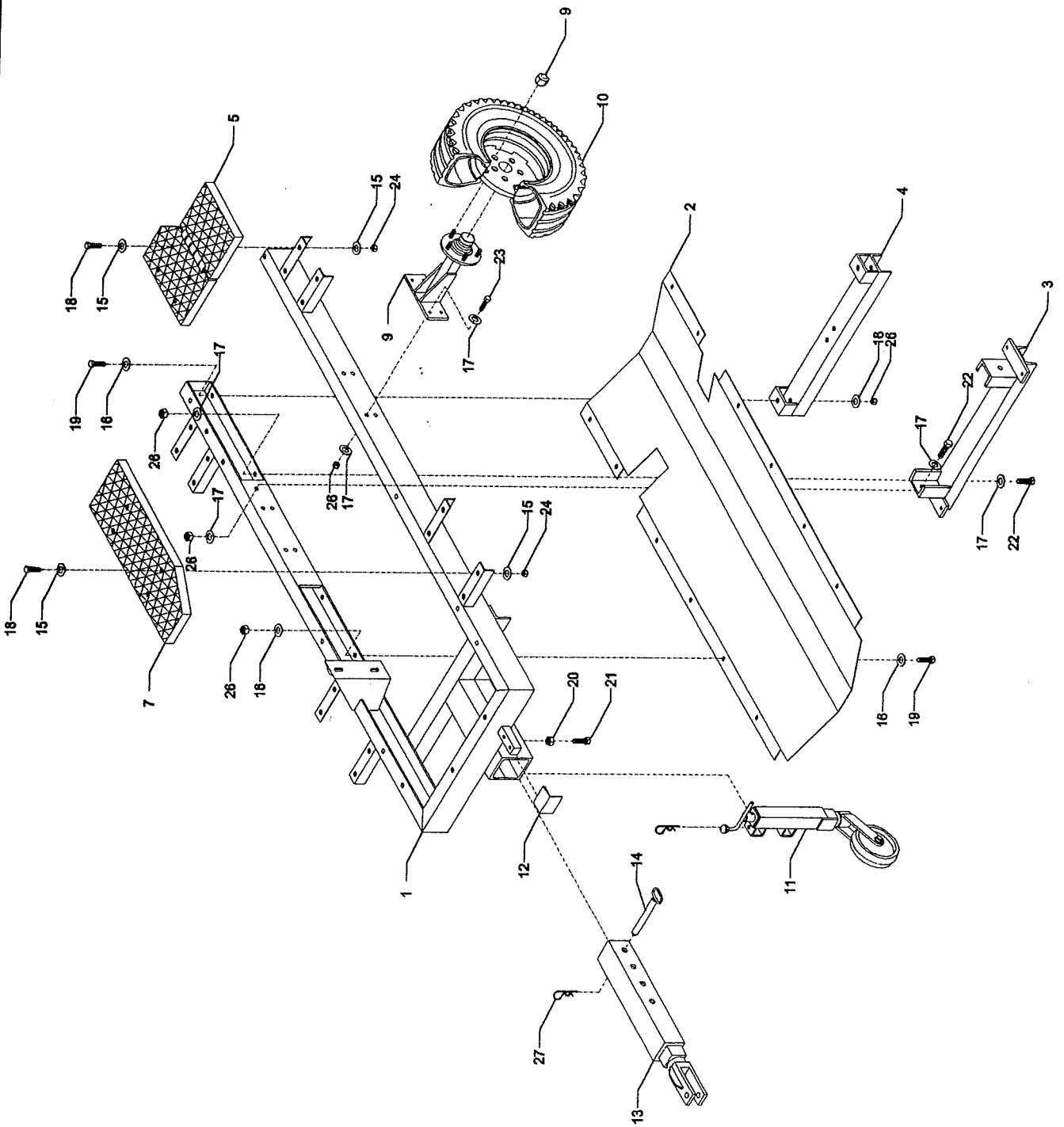
POS.	REFERENCIA	ARTICULO	CANT.
1	072 001 0001	RODAMIENTO UCP-208 FK	2
2	225 030 0008	EJE TRANSMISION DTSA 700 - D470	1
3	070 062 6004	RODAMIENTO 6004 D-625	1
4	070 062 4006	RODAMIENTO 6206 D-625	1
5	240 019 0051	CONJ. SOP. DOBLE ENGRANAJE DTSA 700 - D470	1
6	240 019 0052	DOBLE ENGRANAJE DTSA 700 - D470	1
7	065 001 0860	PASADOR ELASTICO Ø8x60 DIN 1841	2
8	025 300 1103	PIÑON Z12 SIMPLE 3/4" 26x8 Zn	1
9	025 300 1101	PIÑON Z40 SIMPLE 3/4" Zn	1
10	026 300 1103	CADENA SIMPLE 3/4" EJE VIS-SINFIN (800mm)	1
11	026 300 1104	CADENA SIMPLE 3/4" EJE VIS-SINFIN (720mm)	1
12	026 301 0002	ENGANCHE S.3/4"	2
13	056 001 0020	ANILLO SEGURIDAD DIN 471 20x1,5	1

 MULTYMA	ESPOLVOREADOR ARRASTRADO DTSA 700 - D470	240 019 1014
	SUBCONJUNTO TRANSMISIÓN Y ENGRANAJES DTSA 700 - D470	05/02/02




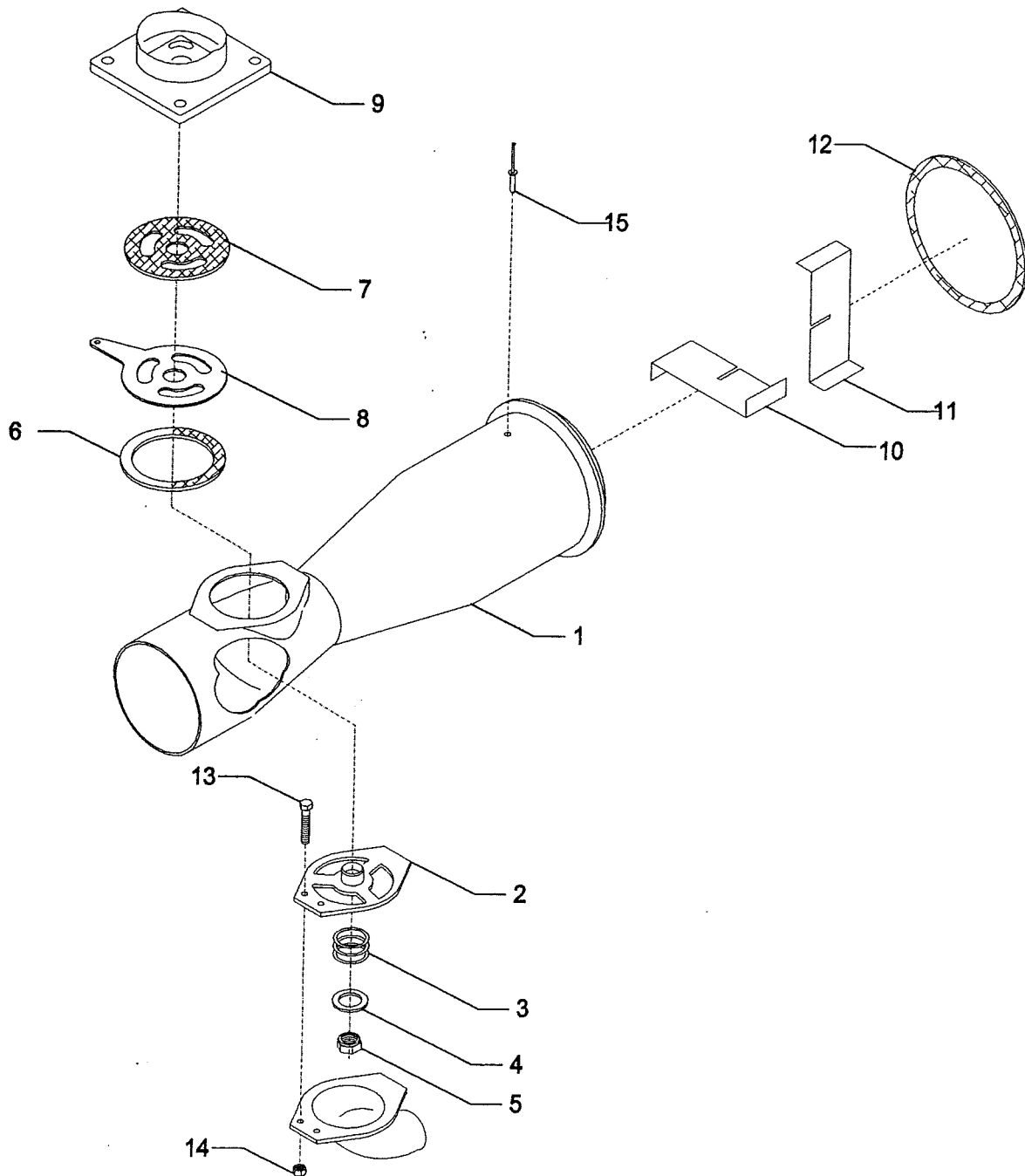
POS.	REFERENCIA	ARTICULO	CANT.
1	240 019 0036	DEPOSITO 700 I. DTSA	1
2	200 030 0206	TAPA REGISTRO VACIADO PRODUCTO	1
3	008 001 0005	ARO ROSCADO P/TAPA Ø620	1
4	240 019 0025	CONJUNTO VIS-SINFIN MEZCLADOR	1
5	240 019 0008	CONJUNTO TAPA REGISTRO VIS-SINFIN	1
6	079 004 0001	ESTOPADA 10x10 mm	2
7	233 002 0020	CASQUILLO NYLON Ø40xØ46,5x25	2
8	020 002 0009	MUELLE PRENSAESTOPAS ZN	2
9	200 060 0184	CHAPA SOPORTE RODAMIENTO	2
10	072 002 0001	RODAMIENTO UCF-206 FK	2
11	025 300 1101	PIÑON Z40 SIMPLE 3/4" Zn	1
12	240 019 0027	SOPORTE EJE INTERMEDIO	1
13	233 002 0021	CASQUILLO NYLON Ø40xØ46,5x40	1
14	240 019 0021	CONJUNTO EJE INTERMEDIO	1
15	210 030 0054	PORTA PALAS IZQUIERDO MEZCLADOR INTER.	4
16	210 030 0053	PORTA PALAS DERECHO MEZCLADOR INTER.	4
17	233 022 0011	CASQUILLO NYLON Ø40xØ46,5x45	5
18	240 019 0028	SOPORTE ANTERIOR-POSTERIOR MEZCLADOR	5
19	240 019 0007	EJE MEZCLADOR	2
20	210 030 0052	PORTA PALAS IZQUIERDO MEZCLADOR	8
21	210 030 0051	PORTA PALAS DERECHO MEZCLADOR	8
22	233 002 0015	ANILLO SUPL. EJE MEZCLADOR 3 mm	2
23	233 002 0016	ANILLO SUPL. EJE MEZCLADOR 4 mm	2
24	233 002 0017	ANILLO SUPL. EJE MEZCLADOR 6 mm	2
25	233 002 0018	ANILLO SUPL. EJE MEZCLADOR 10 mm	2
26	060 100 9003	GRAPA RÁPIDA TR 506-A TAPA REGISTRO DTSA	10
27	099 001 0419	REMACHE FLOR Ø4x20	2
28	055 030 0008	ARANDELA ABANICO DIN-6798 A Ø8,2 Zn	6
29	055 030 0010	ARANDELA ABANICO DIN-6798 A Ø10,5 Zn	8
30	055 010 0008	ARANDELA DIN-125 Zn Ø8	42
31	055 010 0010	ARANDELA DIN-125 Zn Ø10	16
32	055 015 0006	ARANDELA DIN-9021 Zn Ø6	10
33	055 015 0008	ARANDELA DIN-9021 Zn Ø8	24
34	055 015 0010	ARANDELA DIN-9021 Zn Ø10	12
35	050 020 0870	TORNILLO DIN-931 12 Zn M8x70	1
36	050 010 0620	TORNILLO DIN-933 8.8 Zn M6x20	10
37	050 010 0825	TORNILLO DIN-933 8.8 Zn M8x25	36
38	050 010 1025	TORNILLO DIN-933 8.8 Zn M10x25	8
39	050 010 1030	TORNILLO DIN-933 8.8 Zn M10x30	12
40	050 010 1035	TORNILLO DIN-933 8.8 Zn M10x35	8
41	052 110 0800	TUERCA DIN-985 8 Zn M8 AUTOB.	31
42	052 110 1000	TUERCA DIN-985 8 Zn M10 AUTOB.	20

 MULTEYME	ESPOLVOREADOR ARRASTRADO DTSA 700 - D470	240 019 1011
	SUBCONJUNTO DEPOSITO DTSA 700 - D470	05/02/02



POS.	REFERENCIA	ARTICULO	CANT.
1	241 019 0002	CHASIS ESPOLVOREADOR	1
2	200 030 0208	EMPLANCHADO CHASIS DTSA 700 - D470	1
3	023 108 0034	REFUERZO ANTERIOR CHASIS DTSA 700 - D470	1
4	023 108 0033	TRAVESAÑO CHASIS TRASERO	1
5	240 019 0017	CONJ. ESCALON TRASERO DCHA. TRASERO DTSA	1
6	240 019 0018	CONJ. ESCALON TRASERO IZDA. TRASERO DTSA	1
7	240 019 0019	ESCALON DCHA. DELANTERO DTSA	1
8	240 019 0020	ESCALON IZDA. DELANTERO DTSA	1
9	240 019 0050	SEMIEJE ESPOLV. DTSA 700 - D470	2
10	086 001 0999	RUEDA 10,0/80-12 - 82 - 94/18	2
11	240 004 0022	RUEDA DE APOYO REGULABLE	1
12	230 050 0004	FRENO LANZA	1
13	240 019 0004	LANZA ENGANCHE DTSA 600/700 S	1
14	240 004 0006	BULON CORTO	1
15	055 010 0010	ARANDELA DIN-125 Zn Ø10	32
16	055 010 0012	ARANDELA DIN-125 Zn Ø12	28
17	055 010 0015	ARANDELA DIN-125 Zn Ø14	28
18	050 010 1025	TORNILLO DIN-933 8.8 Zn M10x25	16
19	050 010 1235	TORNILLO DIN-933 8.8 Zn M12x35	12
20	052 010 1600	TUERCA DIN-934 M16 Zn	1
21	050 010 1645	TORNILLO DIN-933 8.8 Zn M16x45	1
22	050 010 1645	TORNILLO DIN-933 8.8 Zn M14x40	6
23	050 020 1411	TORNILLO DIN-933 8.8 Zn M14x110	8
24	052 110 1000	TUERCA DIN-985 8 Zn M10 AUTOB.	16
25	052 110 1200	TUERCA DIN-985 8 Zn M12 AUTOB.	10
26	052 110 1400	TUERCA DIN-985 8 Zn M14 AUTOB.	14
27	065 100 0050	PASADOR AGRÍCOLA EN R Ø5	2

 MULTEYME	ESPOLVOREADOR ARRASTRADO DTSA 700 - D470		240 019 1012	
	SUBCONJUNTO CHASIS DTSA 700 -D470		05/02/02	




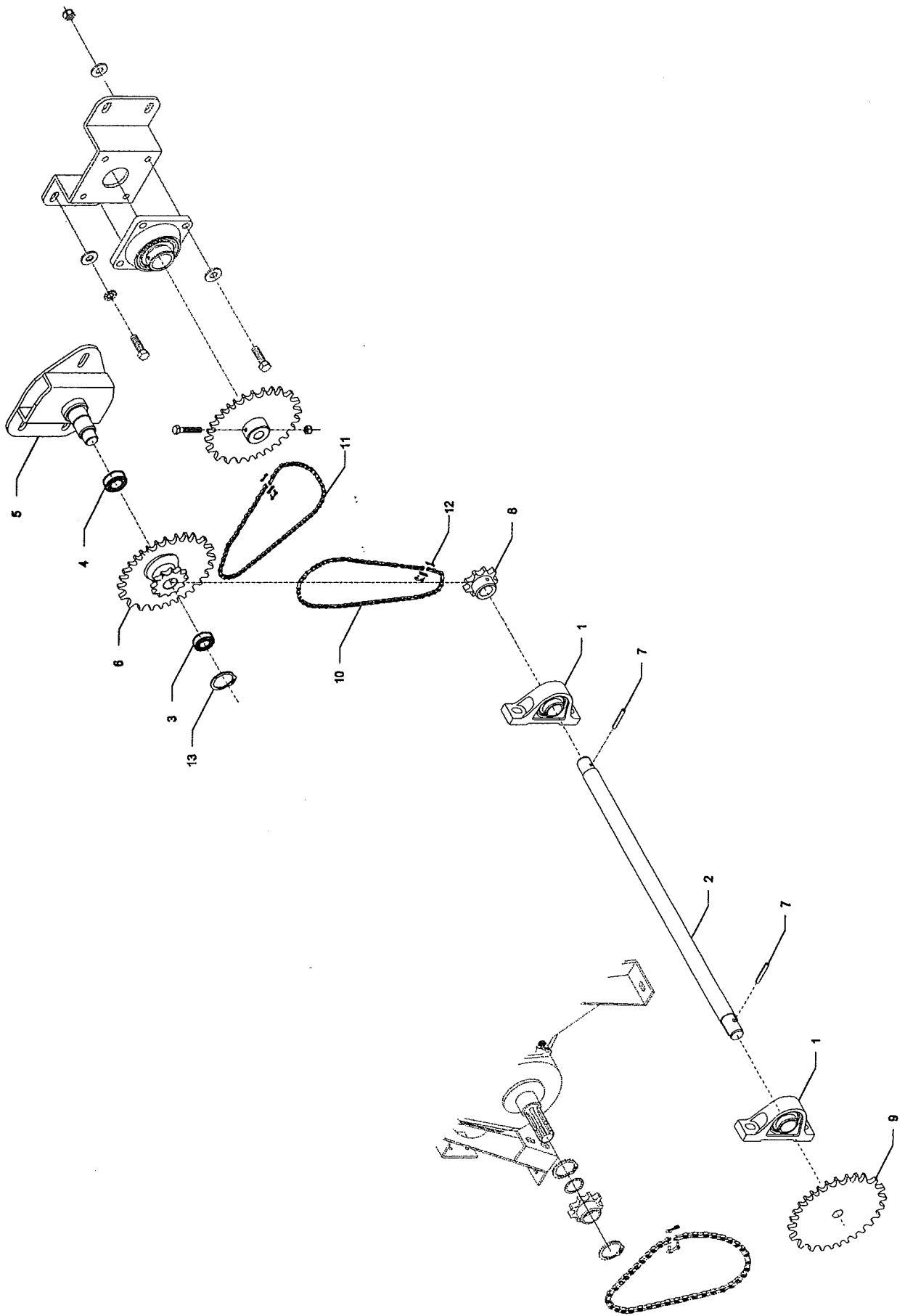
ESPOLVOREADOR ARRASTRADO DTSA - D470

240.019.1013

SUBCONJUNTO VENTURI DTSA 700 - D470

POS.	REFERENCIA	ARTICULO	CANT.
1	111 003 0003	TUBO + CODO VENTOURI	1
2	240 019 0016	CONJUNTO SOPORTE VENTURI	1
3	020 002 0009	MUELLE PRENSAESTOPAS Zn	1
4	225 060 0013	ARANDELA SISTEMA DOSIFICADOR	1
5	052 110 2000	TUERCA DIN-985 Zn M20	1
6	079 200 0009	JUNTA FIELTRO DISCO DOSIFICADOR	2
7	079 200 0009	JUNTA FIELTRO DISCO REG. DOSIFICADOR DTSA 600	2
8	200 040 0054	DISCO REGULACIÓN DOSIFICADOR	1
9	240 019 0029	CONJUNTO DISCO DOSIFICADOR <i>METERING SCREEN</i>	1
10	200 015 0056	DEFLECTOR INTERIOR SALIDA VENTOURI DTSA 700 -	1
11	200 015 0057	DEFLECTOR INTERIOR SALIDA VENTOURI PART.2 DTSA	1
12	079 200 0011	JUNTA PLANA FIELTRO 322-276	1
13	050 010 0830	TORNILLO DIN-933 8.8 Zn M8X30	1
14	052 110 0800	TUERCA DIN-985 8 Zn M8 AUTOB.	1
15	099 001 0421	REMACHE TUBULAR Ø4x20	4

 MULTEYME	ESPOLVOREADOR ARRASTRADO DTSA 700 - D470		240 019 1013
	SUBCONJUNTO VENTURI DTSA 700 - D470	05/02/02	



ESPOLVOREADOR ARRASTRADO D TSA 700 - D470

240.019.1014

SIIRCON.I. TRANSMISIÓN Y ENGRANAJES D TSA 700 - D470

25/08/08

POS.	REFERENCIA	ARTICULO	CANT.
1	072 001 0001	RODAMIENTO UCP-206 FK	2
2	225 030 0006	EJE TRANSMISION DTSA 700 - D470	1
3	070 062 6004	RODAMIENTO 6004 D-625	1
4	070 062 4006	RODAMIENTO 6206 D-625	1
5	240 019 0051	CONJ. DOBLE ENGRANAJE DTSA 700 - D470	1
6	240 019 0052	DOBLE ENGRANAJE DTSA 700 - D470	1
7	065 001 0860	PASADOR ELASTICO Ø8x60	2
8	025 300 1103	PINON Z12 SIMPLE 3/4" 26x8 Zn	1
9	025 300 1101	PINON Z40 SIMPLE 3/4" Zn	1
10	026 301 0003	CADENA SIMPLE 3/4" EJE VIS-SINFIN (800mm)	1
11	026 301 0004	CADENA SIMPLE 3/4" EJE VIS-SINFIN(720mm)	1
12	026 301 0002	ENGANCHE S.3/4"	2
13	056 001 0020	ANILLO SEGURIDAD DIN 471 20x1,5	1



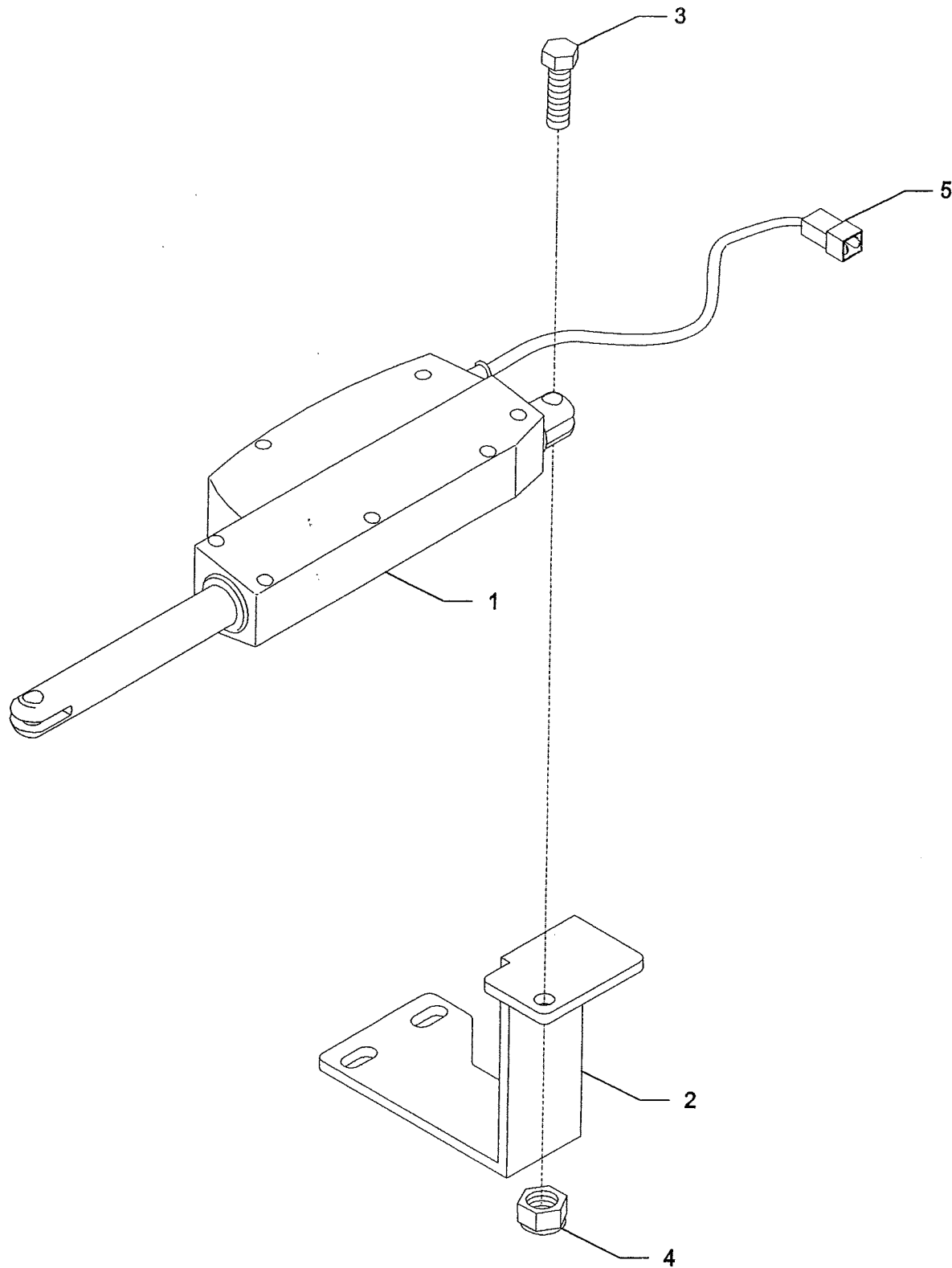
MULTEYME

ESPOLVOREADOR ARRASTRADO
DTSA 700 - D470


240 019 1014

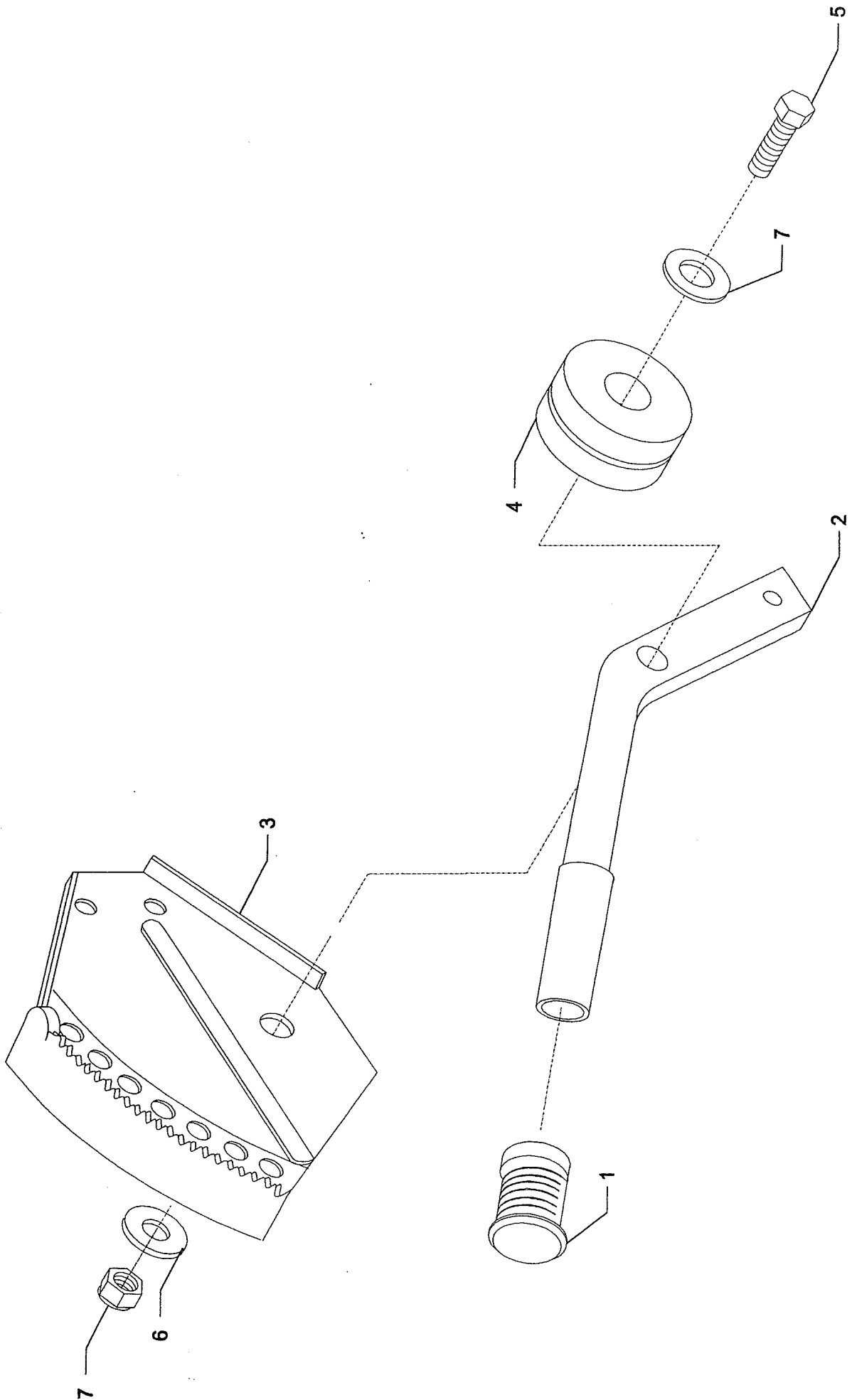
SUBCONJUNTO TRANSMISIÓN Y
ENGRANAJES DTSA 700 - D470

05/02/02




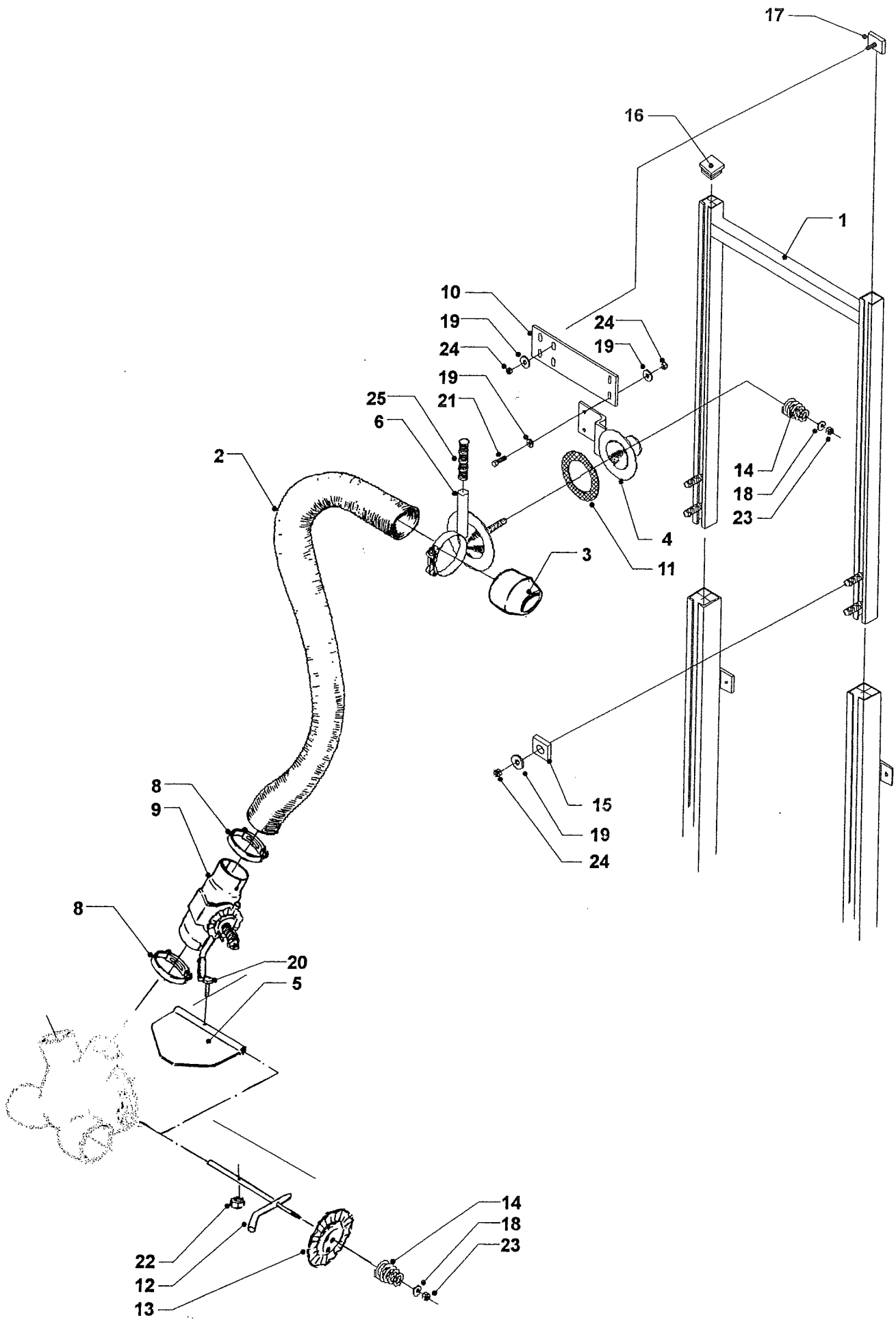
<i>POS</i>	<i>REFERENCIA</i>	<i>ARTICULO</i>	<i>CANT.</i>
1	100 088 0001	PISTON ELÉCTRICO	1
2	240 019 0049	SOPORTE PISTON ELÉCTRICO	1
3	050 010 1035	TORNILLO DIN-933 8.8 Zn M10x35	1
4	052 110 1000	TUERCA DIN-985 8 Zn M10 AUTOB.	1
5	019 003 0004	BLISTER CAJA CONECTORA 2V BL-602	

 MULTEYME	ESPOLVOREADOR ARRASTRADO DTSA 700 - D470	240 019 1015
	SUBCONJUNTO PISTÓN ELÉCTRICO DTSA	05/02/02



<i>POS</i>	<i>REFERENCIA</i>	<i>ARTICULO</i>	<i>CANT.</i>
1	233 100 0002	POMO PALANCA REGULADORA	1
2	240 019 0011	CONJ. PALANCA DOSIFICADOR	1
3	240 019 0041	SECTOR DOSIFICADOR	1
4	233 004 0103	SUPLEMENTO MANDO	1
5	050 010 1645	TORNILLO DIN-933 8.8 Zn M16x45	1
6	055 010 0016	ARANDELA DIN-125 Zn Ø16	2
7	052 110 1600	TUERCA DIN-985 8 Zn M16 AUTOB.	1

 MULTEYME	ESPOLVOREADOR ARRASTRADO DTSA 700 - D470	240 019 1016
	SUBCONJUNTO PALANCA DOSIFICADOR DTSA	05/02/02



MULTEYME


ESPOLVOREADOR ARRASTRADO
DTSA 700 - D470

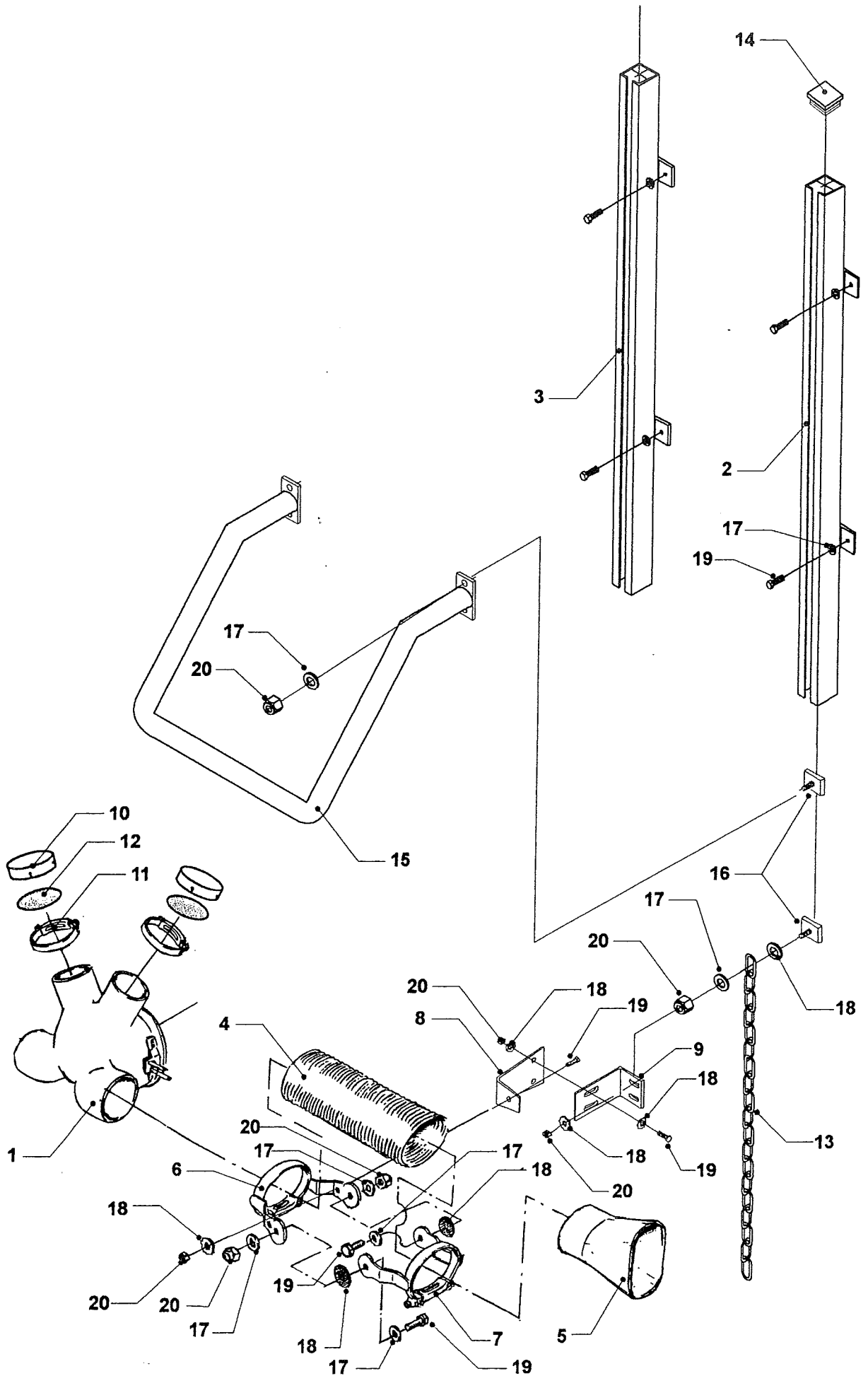
127 002 1032

KIT 4 CAMBIOS DTSA 700 - D470

05/2010

POS	REFERENCIA	ARTICULO	CANT.
1	240 019 0055	CONJUNTO GUIAS KITS 4 SALIDAS	1
2	105 001 0302	TUBO D.120 AIRFLEX	2
3	233 005 0002	TOBERA CILINDRO D.120 MEC	2
4	240 002 0022	REGULADOR TOBERA CILINDRO D.120	2
5	240 019 0060	DEFLECTOR INTERIOR DTSA700 D-470	1
6	240 003 0053	SOPORTE ORIENT. DCHA.TOBERA KIT 4 SALIDAS 'H'	1
7	240 003 0054	SOPORTE ORIENT. IZQ.TOBERA KIT 4 SALIDAS 'H'	1
8	060 004 0130	ABRAZADERA SUPER 122-130	2
9	240 019 0061	CONJUNTO COMPUERTAS SALIDAS SUPERIORES	2
10	210 090 0030	SEPARADOR SOP. ORIENT. TOBERAS	2
11	079 200 0003	JUNTA MOQUETA PLATO ORIEN.KITS	2
12	2400190062	EJE DEFLECTOR INTERIOR DISTR. DTSA700 - D470	1
13	200 030 0209	DISCO DENTADO DEFLE. INTER. DISTR. DTSA 700	1
14	002 003 0001	RACOR RECTO P.P M3/4-D.19	2
15	210 050 0079	PLETINA BRIDA FIJAC.AB. 65 Zn	4
16	233 101 0050	CONTONERA INTERIOR C 50x50	2
17	240 002 0002	BRIDA FIJACIÓN	2
18	055 010 0010	ARANDELA DIN-125 Zn Ø10	2
19	055 010 0012	ARANDELA DIN-125 Zn Ø12	10
20	050 010 0625	TORNILLO DIN-933 8.8 Zn M6x25	1
21	050 010 1230	TORNILLO DIN-933 8.8 Zn M12x30	4
22	052 110 0600	TUERCA DIN-985 8 Zn M 6 AUTOB.	1
23	052 110 1000	TUERCA DIN-985 8 Zn M10 AUTOB.	2
24	052 110 1200	TUERCA DIN-985 8 Zn M12 AUTOB.	12
25	233 100 0002	POMO PALANCA SOPORTE ORIENT. TOBERA KIT	2

 MULTEYME	ESPOLVOREADOR ARRASTRADO DTSA 700 - D470	127 002 1032
	KIT 4 SALIDAS ORIENTABLES DTSA 700 - D470	05/02/02




ESPOLVOREADOR ARRASTRADO
D TSA 700 - D470

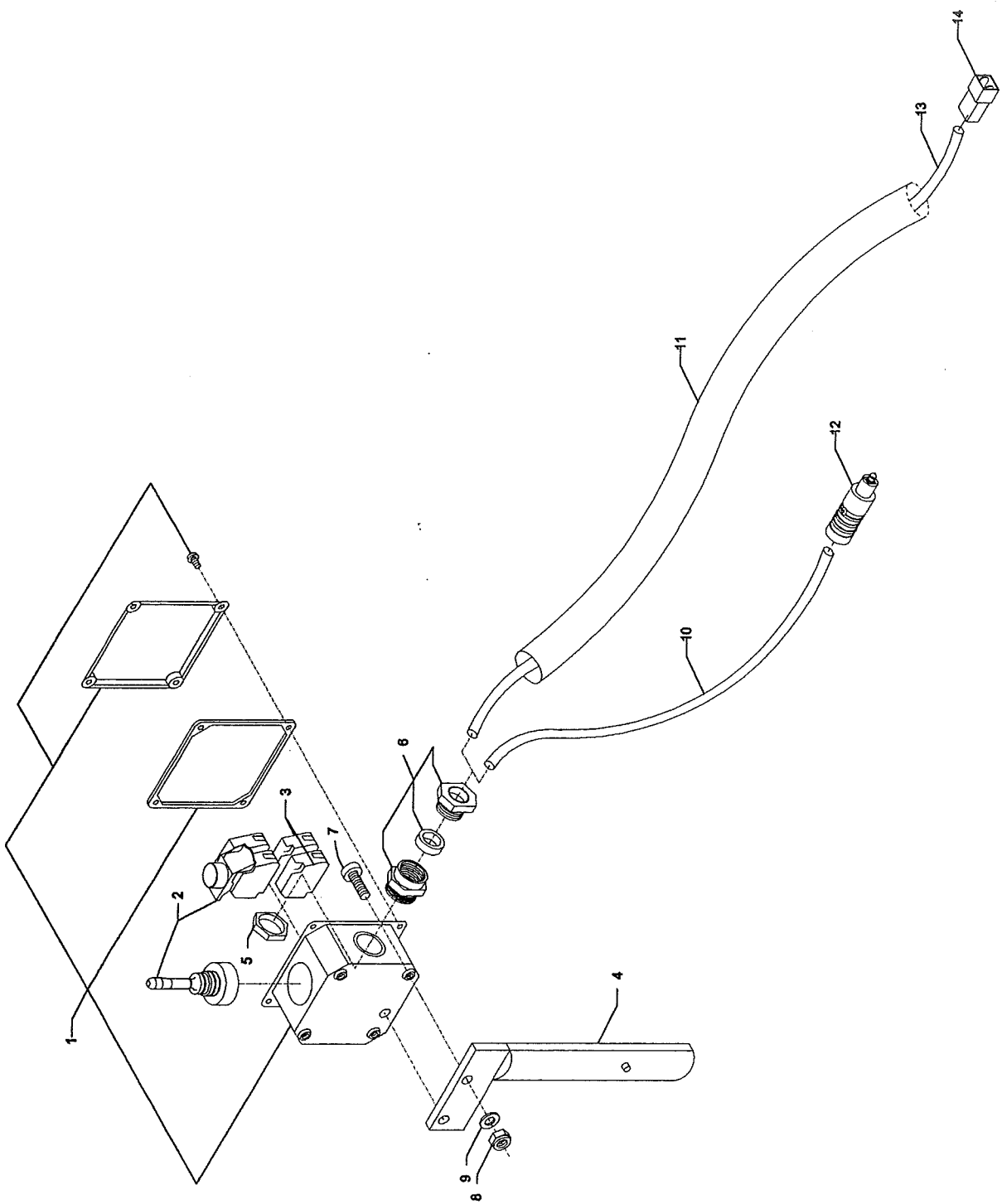
127 002 1031

KIT CALIBRAC. D TSA 700 - D470

05/02/02

POS	REFERENCIA	ARTICULO	CANT.
1	240 019 0053	DISTRIBUIDOR 4 SALIDAS	1
2	240 019 0017	CONJUNTO GUIAS KITS DCHA.	1
3	240 019 0018	CONJUNTO GUIAS KITS IZDA.	1
4	105 001 5008	TUBO D.250 AIRFLEX	1
5	240 019 0054	TOBERA CHAPA SALIDAS INFER DTSA 700 - D470	2
6	240 019 0056	ARTICULACIÓN IZQ. SALIDAS INFERIORES	1
7	240 019 0057	ARTICULACIÓN DCHA. SALIDAS INFERIORES	1
8	240 019 0058	SOPORTE ANTERIOR S. INFER. DTSA 700 - D470	1
9	240 019 0059	SOPORTE POSTERIOR S. INFER. DTSA 700 - D471	1
10	001 007 0007	TAPON METALICO D.120	2
11	060 004 0130	ABRAZADERA SUPER 122-130	2
12	079 200 0012	JUNTA FIELTRO TAPONES SALIDAS SUPERIORES	2
13	300 014 0003	CADENA Ø 6	1
14	233 101 0050	CONTONERA INTERIOR C 50x50	2
15	240 002 0003	CONJUNTO PARACHOQUES	1
16	240 002 0002	BRIDA FIJACIÓN	6
17	055 010 0010	ARANDELA DIN-125 Zn Ø10	12
18	055 015 0010	ARANDELA DIN-9021 Zn Ø10	8
19	050 010 1030	TORNILLO DIN-933 8.8 Zn M10x30	14
20	052 110 1000	TUERCA DIN-985 8 Zn M10 AUTOB.	12

 MULTEYME	ESPOLVOREADOR ARRASTRADO DTSA 700 - D470	127 002 1031
	KIT 2 SALIDAS ORIENTABLES DTSA 700 - D470	05/02/02



POS.	REFERENCIA	ARTICULO	CANT.
1	019 002 0002	CAJA HIMEL DBN 8/8	1
2	002 900 2005	MANIPULADOR TELEMEC ZB4-BZ103	1
3	002 900 2006	CONTACTO TELEMEC ZBE-101	2
4	240 004 0251	CONJ. SOPORTE MANDO ELECTRICO	1
5	190 060 0002	TUERCA P/PRENSAESTOPA	1
6	019 006 0001	PRENSA ESTOPA NORMANYL 16	1
7	050 300 0820	TORNILLO DIN-84 Zn M8x20	1
8	052 110 0800	TUERCA DIN-985 8 Zn M8 AUTOB.	1
9	055 010 0008	ARANDELA DIN-125 Zn Ø8	1
10	019 004 0004	CABLE FLEXIBLE 2X1,5	1,8M
11	105 100 0008	TUBO APERFLAT Ø 25 8B	2,5M
12	001 910 0003	ENCHUFE MACHO P/ENCENDEDOR 12V 33901	1
13	019 004 0004	CABLE FLEXIBLE 2X1,5	4,25M
14	019 003 0004	BLISTER CAJA CONECTORA 2V BL-602	1



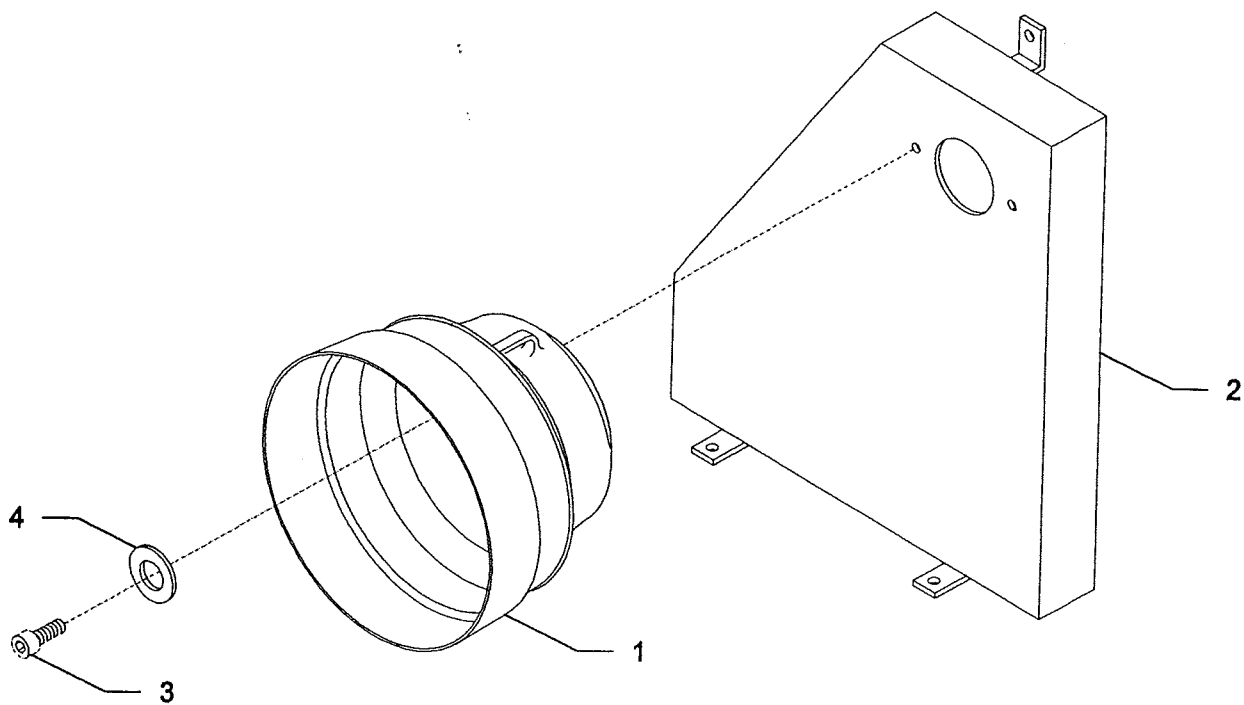
MULTEYME

ESPOLVOREADOR ARRASTRADO
DTSA 700 - D470

240 019 1017

SUBCONJUNTO JOYSTICK DTSA

05/02/02



MULTEYME


Pol. Ind. 8AU. 3. Calle A-C - 25131 TORRESERONA (Lérida) - SPAIN

ESPOLVOREADOR ARRASTRADO DTSA 700 - D470

SUBCONJUNTO TOMA DE FUERZA DTSA

240.019.1018

<i>POS</i>	<i>REFERENCIA</i>	<i>ARTICULO</i>	<i>CANT.</i>
1	115 015 0003	PROTECCIÓN TOMA FUERZA	1
2	240 019 0033	PROTECTOR CADENA DELANTERO	1
3	050 110 0616	TORNILLO ALLEN M6x16	2
4	055 015 0006	ARANDELA DIN-9021 Zn Ø6	2

 MULTEYME	ESPOLVOREADOR ARRASTRADO DTSA 700 - D470		240 019 1018
	SUBCONJUNTO TOMA DE FUERZA DTSA		05/02/02