

Pol. Ind. SAU, 3, Calles A-C - 25131 TORRESERONA (Lleida) - SPAIN
 Telf. 973 750 033 - Fax. 973 751 581
 www.multeyme.com - e-mail: multeyme@multeyme.com

ESPOLVOREAD.SUSPENDIDOS
KIT 5 SALIDAS DTS

127 002 0019

11-06-10 D1000009

Pos.	Referencia	Articulo	Cantidad	
1	* 2400020029	SOP.CENTRAL BRAZOS ESPOLV. DTS	1	
2	* 2400020030	SOP.LATERAL BRAZOS ESPOLV. DTS	2	
3	* 2160400044	SOPORTE 2 TOBERA KIT 5/7 SAL.	2	
4	* 2400020032	BRIDA SOPORTE TOBERA	4	
5	* 2400020031	SOP.TOBERA BARRA ESPOLV. DTS	4	
6	* 2400020052	ESPARRAGO MUELLE KIT 5/7 SAL.	2	
7	2400020024	REGULADOR TOBERA CIL. D.100 (LARGA)	4	
8	* 2400010044	MANETA REG.BRAZOS KIT MT/DTE 3	2	
9	* 2250600010	GUIA ORIENT, MUELLE KIT 5/7 S.	4	
10	0200020001	MUELLE CILIN. 28x135x8 ROT.CAÑON Zn DTS	2	
11	0520101800	TUERCA DIN-934 6 Zn M18	2	
12	0550100018	ARANDELA PLANA D-125 Zn D.18	4	
13	0521101800	TUERCA D-985 AUTOBL. Zn M18	2	
14	0500101260	TLLO. DIN-933 8.8 Zn M12x60	4	
15	0550100012	ARANDELA PLANA D-125 Zn Ø12	8	
16	0521101200	TUERCA D-985 AUTOBL. Zn M12	4	
17	* 2400020051	FIJACION TUBO PVC KIT 5/7 SAL.	2	
18	2330020035	ARANDELA M.12 D-9021 NYLON	4	
19	0550150012	ARANDELA D-9021 Zn Ø12	4	
20	0520101200	TUERCA DIN-934 6 Zn M12	4	
21	2331010040	CONTERA INTERIOR C. 40x40	4	
22	0792000003	JUNTA MOQUETA PLATO ORIEN.KITS	4	
23	2331000002	POMO PALANCA REGULADORA	4	
24	0500200865	TLLO. DIN-931 8.8 Zn M8x65	2	
25	0521100800	TUERCA D-985 AUTOBL. Zn M8	2	
26	0550100008	ARANDELA PLANA D-125 Zn Ø8	4	
27	* 2400020002	BRIDA FIJACION	4	
28	0550100010	ARANDELA PLANA D-125 Zn Ø10	4	
29	0521101000	TUERCA D-985 AUTOBL. Zn M10	6	
30	2330051001	TOBERA ABANICO Ø100x60° C/Remaches	5	
31	1050010303	TUBO Ø100 AIRFLEX	1.100	2
32	1050010303	TUBO Ø100 AIRFLEX	1.700	2
33	1050010303	TUBO Ø100 AIRFLEX	1.400	2
34	1050010303	TUBO Ø100 AIRFLEX	500	2
35	0600040112	ABRAZADERA SUPER 104-112		12
36	2331000103	T Ø75/100 RECTA		3
37	1050010303	TUBO Ø100 AIRFLEX	15	2
38	0600010080	ABRAZADERA SIN-FIN 60-80		4
39	* 2400020057	CONJUNTO PARACHOQUES DTS 5/7S.		1
40	0550150010	ARANDELA D-9021 Zn Ø10		2
41	0600010110	ABRAZADERA SIN-FIN 90-110		2
42	2330030002	TAPON GOMA Ø100		2
43	1110026004	DISTRIBUIDOR 6 SALIDAS CODO BLANCO		1
44	2331000012	COUDE 45° M-F/100		4
45	0502500520	TLLO. DIN-603 8.8 Zn M5x20		2
46	0550100005	ARANDELA PLANA D-125 Zn D.5		2
47	0520100500	TUERCA DIN-934 6 Zn M5		2
48	2331000020	TUBO PVC Ø100 (4 mts)	1.250	2
49	2331000020	TUBO PVC Ø100 (4 mts)	120	2
50	0791100001	PERFIL GOMA GA 07 N (CONTOR. PUERTA COCHE)	500	1

1270020019

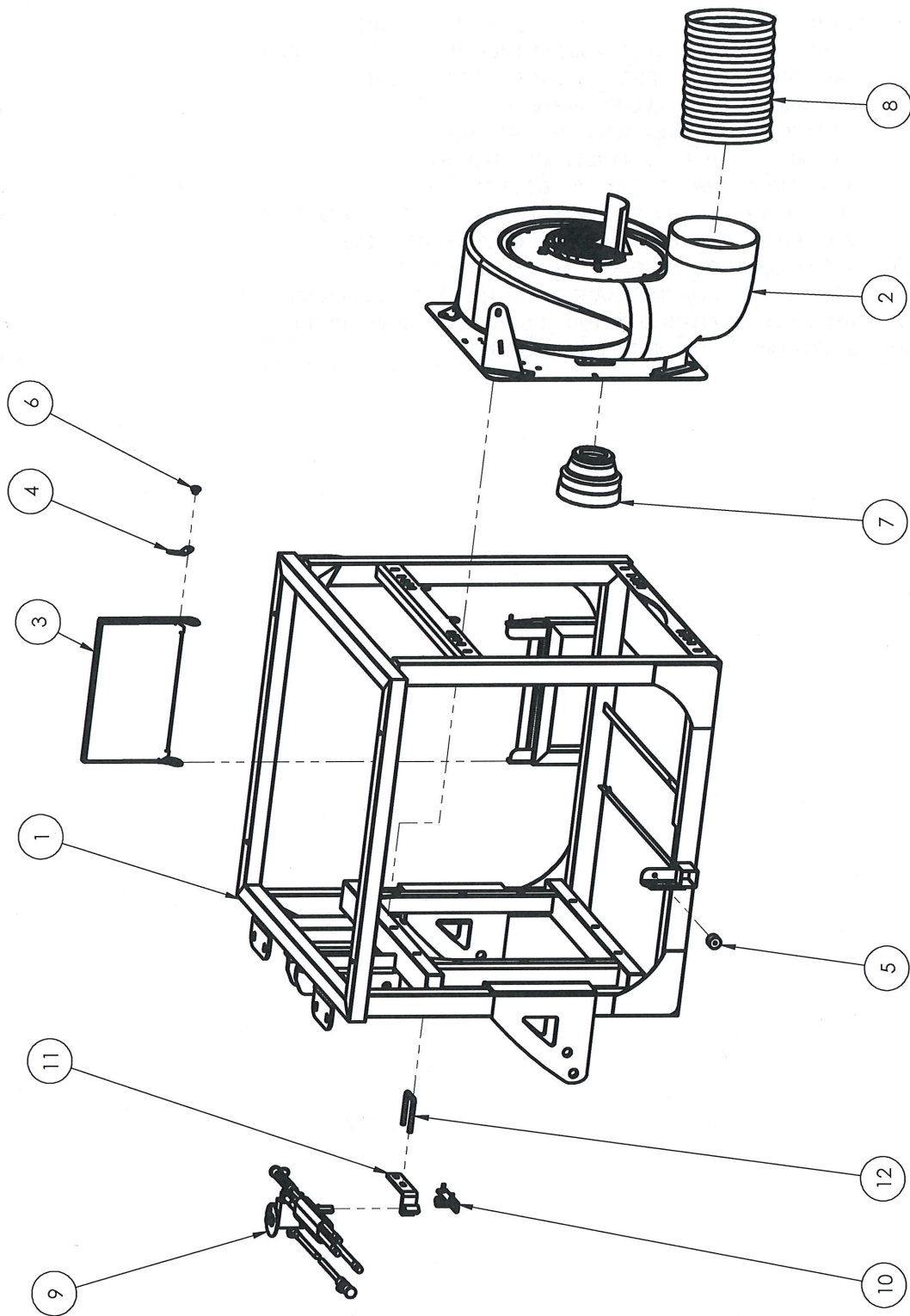
KIT 5 SALIDAS DTS



viernes, 11 de junio de 2010

Despiece

Página 1 de 1





TEYME
 Tecnología Agrícola, s.l.
 Pol. Ind. SAU 3, C/ Girona - 25131 TORRESEERONA (Lleida) - SPAIN
 Telf. 973 750 033 - Fax. 973 751 581
 www.teyme.es - e-mail: comercial@teyme.es

AIRDUST DTSS 660
 KIT CHASIS DTSS 660 R2015

2400038003
SLD
13-11-2015

Pos.	Referencia	Articulo	Cantidad
1	* 2400170044	CHASIS DTSS AIRDUST 660 PINT R.5012	1
2	* 1230060007	GRUPO BTA-500 PLASTICO 1VEL DTSS SIN EMBRAGU	1
3	* 2400171043	CJTO. ESCALON DTSS-660 PINT. R.5015	1
4	* 2000400401	PESTILLO ESCALON ZN	1
5	1000910011	SILEMBLOCK ø40x28 H-H M10	1
6	2331000010	POMO DIN-6335 K M10 - NEGRO	1
7	1150150003	PROTECCION T.F. DTS/DTN 41701	1
8	1050010312	TUBO AIRE SUPERFLEX PU ø300 TRANSPARENTE	500
9	* 2400190096	SCJTO. MANG. HIDR. C/MANDO DTSS 660	1
10	* 2404000024	CONJ. SOPORTE MANDO TRACTOR	1
11	* 2400080062	SOPORTE MANDO ELECTRICO CHASIS HERB.BR. ZN	1
12	0509021263	ABARCON P/TUBO CUADRADO M12 63x110 ZIN.	1
999	2400410005	KIT TORNILLERIA DTSS 660	1

2400380003KIT CHASIS DTSS 660 R5015

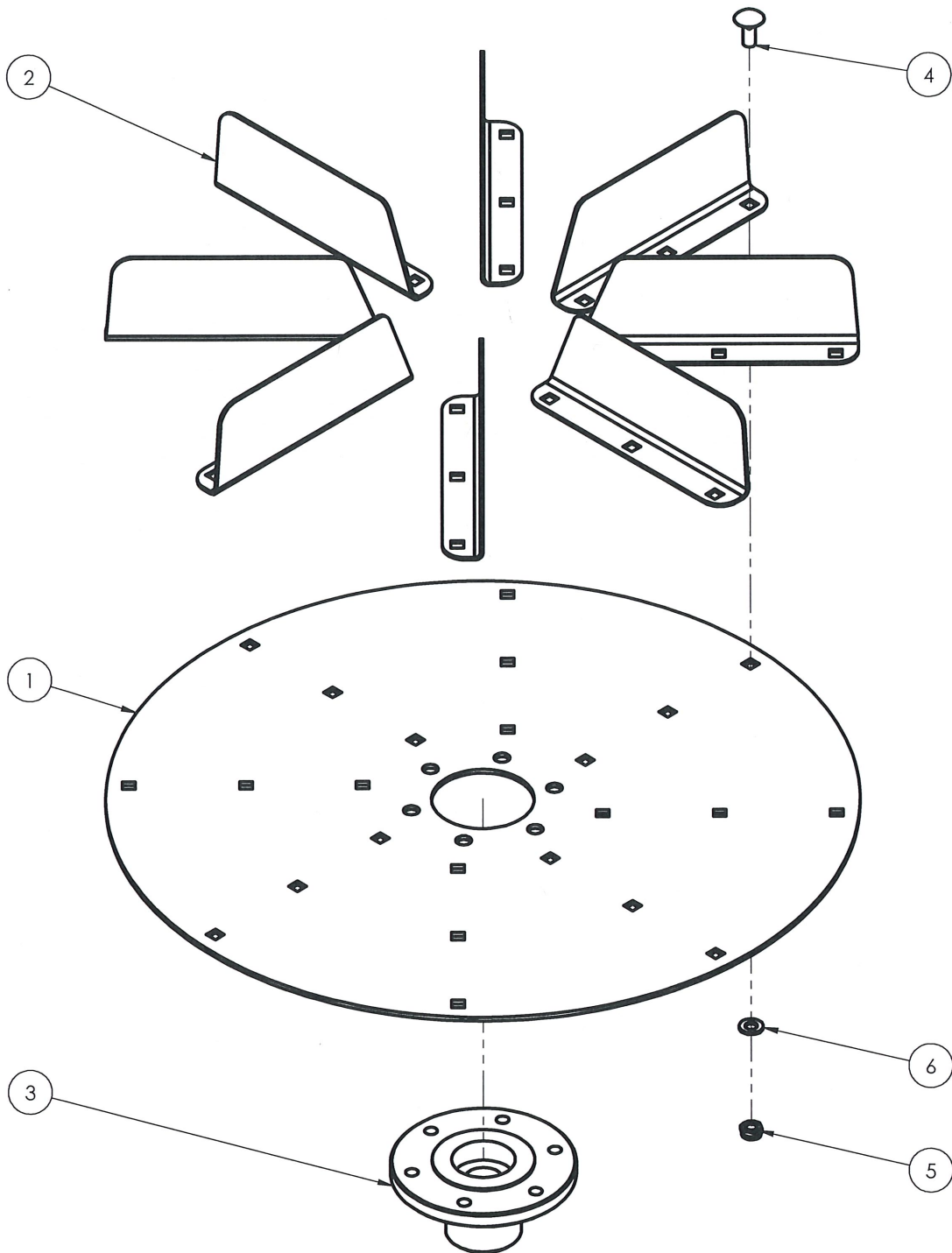


TEYME
Tecnología Agrícola, s.l.

lunes, 30 de noviembre de 2015

Despiece

Página 1 de 1



Pol. Ind. SAU 3, C/ Girona - 25131 TORRESERONA (Lleida) - SPAIN
 Telf. 973 750 033 - Fax. 973 751 581
 www.teyme.es - e-mail: comercial@teyme.es

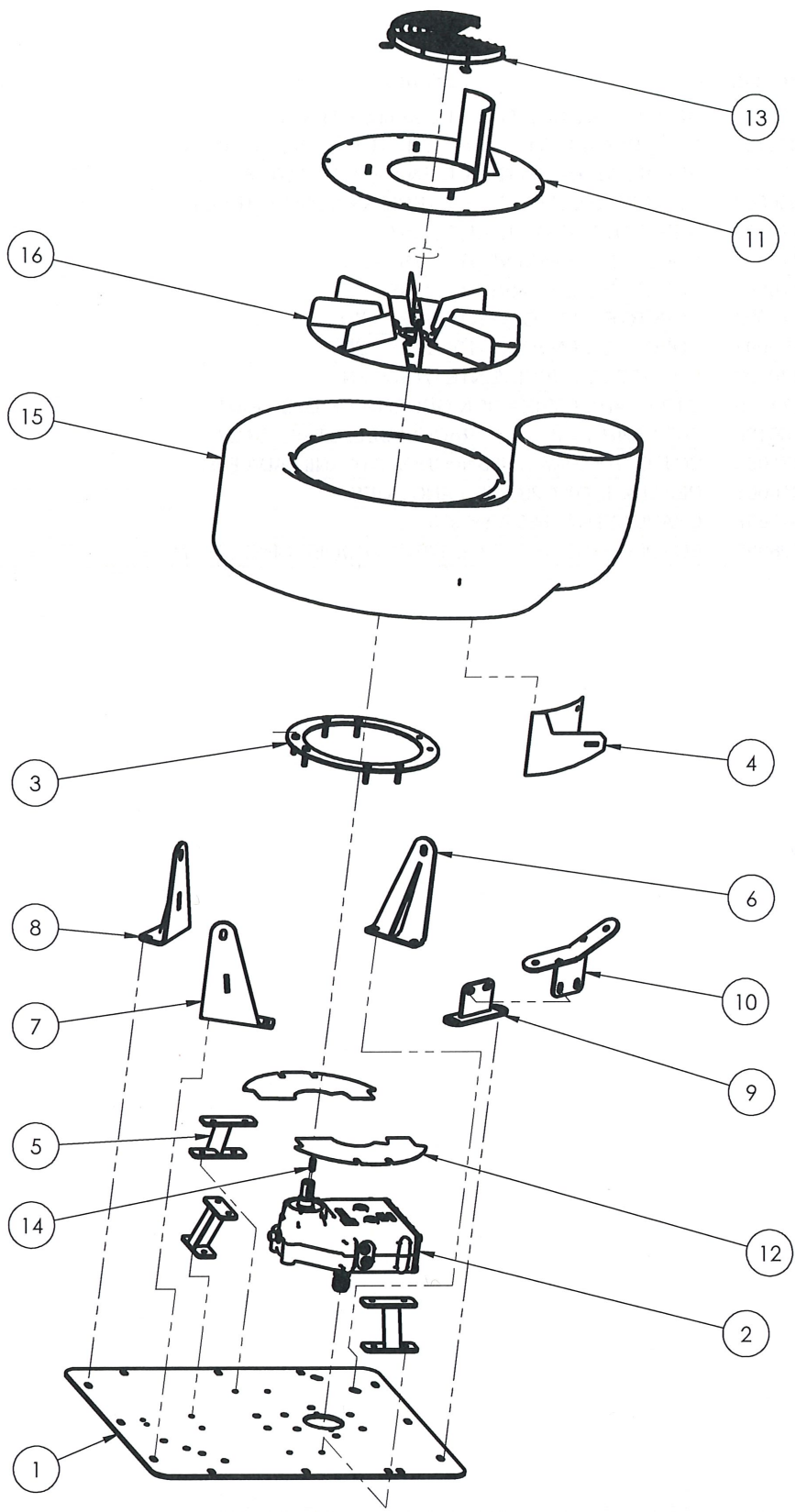
AIRDUST DTSS 660

SCJTO. TURBINA D.500mm INOX ATORNILLADA EQ

2400171065

R1005320-00

20-11-2015





TEYME

 Tecnología Agrícola, s.l.

Pol. Ind. SAU 3, C/ Girona - 25131 TORRESERONA (Lleida) - SPAIN

 Telf. 973 750 033 - Fax. 973 751 581

 www.teyme.es - e-mail: comercial@teyme.es

AIRDUST DTSS 660

GRUPO BTA-500/1V DTSS SIN EMBRAGUE

1230060007
SLD
12-11-2015

Pos.	Referencia	Articulo	Cantidad
1	* 2000600844	SOPORTE GRUPO AIRE - DTSS 660 PIN R.7038	1
2	1160020127	MULTIPLICADOR DV 3700 1:7 TEYME (DTSS + POWER)	1
3	* 2400170084	ARO REFUERZO INTERIOR ENVOLVENTE DTSS - ZN	1
4	* 2000600800	CONJUNTO DEFLECTOR INTERIOR ENVOLVENTE DTS	1
5	* 2400170086	SEPARADOR ENVOLVENTE - ZN	3
6	* 2400170088	SOPORTE A ENVOLVENTE DTSS - ZN	1
7	* 2400170090	SOPORTE B ENVOLVENTE DTSS - ZN	1
8	* 2400170092	SOPORTE C ENVOLVENTE DTSS - ZN	1
9	* 2400170094	SOPORTE D ENVOLVENTE DTSS - ZN	1
10	* 2400170096	SOPORTE E ENVOLVENTE DTSS - ZN	1
11	* 2400171059	CJTO. TAPA ASPIRACION GRUPO AIRE DTSS PINT	1
12	2000150156	TAPA ANULACION ASPIRACION DEL. DTSS - GALV	2
13	* 2400171065	SCJTO. TURBINA D.500mm INOX ATORNILLADA EQ	1
14	1140010001	REJILLA INOX Ø290x35 4 ANCLAJES	1
15	0270010807	CHAVETA DIN-6885 A 8x7x30	1
16	* 1101008055	ENVOLVENTE P/DTSS P/Ø470-500 POLIET.GRIS 7038 M	1

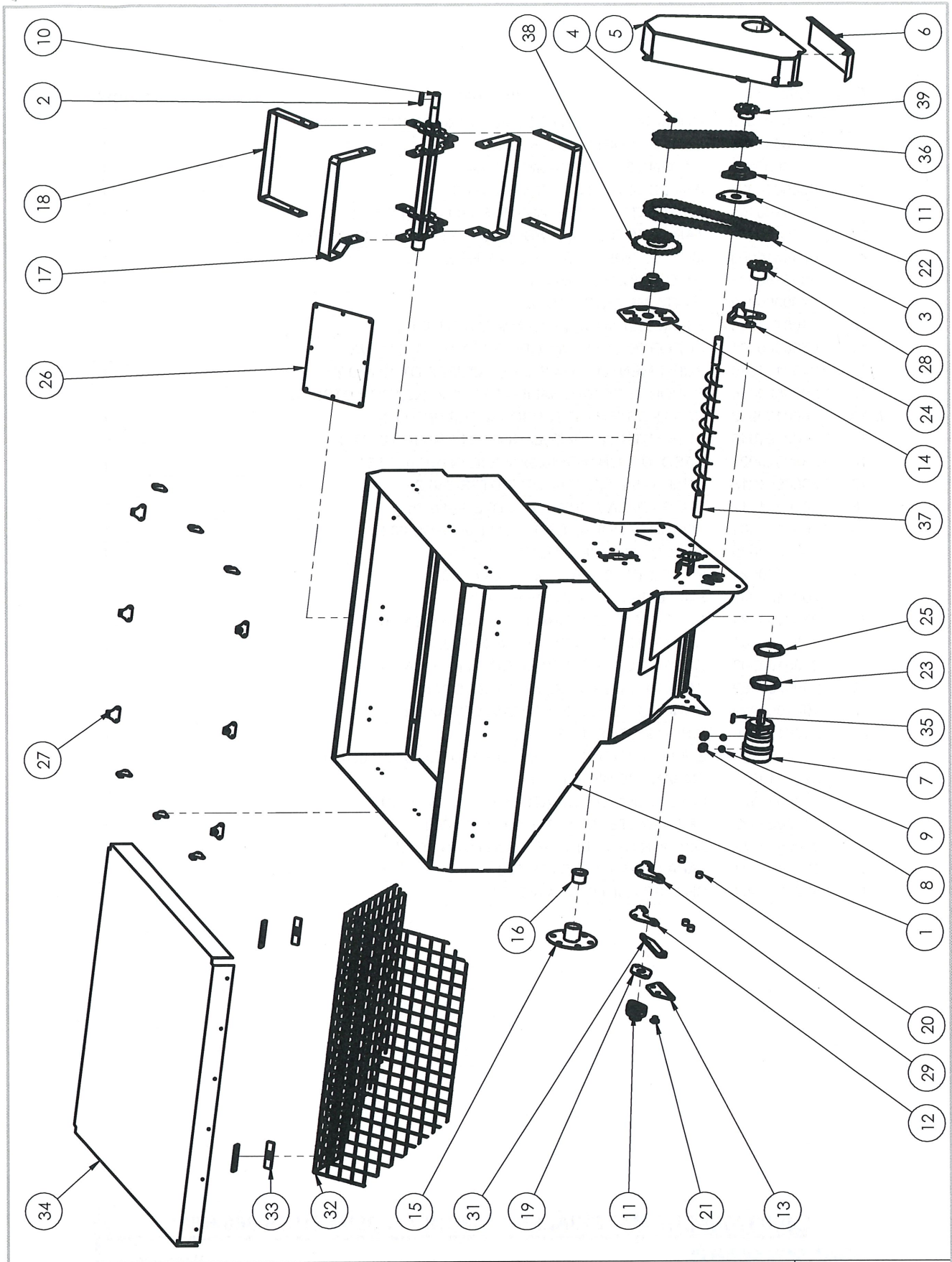
1230060007GRUPO BTA-500/1V DTSS SIN EMBRAGUE



lunes, 18 de enero de 2016

Despiece

Página 1 de 1





TEYME

 Tecnología Agrícola, s.l.

 Pol. Ind. SAU 3, C/ Girona - 25131 TORRESERONA (Lleida) - SPAIN

 Telf. 973 750 033 - Fax. 973 751 581

 www.teyme.es - e-mail: comercial@teyme.es

AIRDUST DTSS 660

KIT TOLVA ESPOLVOREADOR DTSS 660 S/DESC

2400390006
SLD
26-11-2015

Pos.	Referencia	Articulo	Cantidad
1	* 2400171033	CONJUNTO TOLVA DTSS-660 AIRDUST PINT.R7038	1
2	0270021110	CHAVETA DIN-6885 A 8x7x45	1
3	0263000002	CADENA RODILLOS SIMPLE 3/4	1.111
4	0560010025	ANILLO SEGURIDAD D.471 25x1,3	1
5	* 2000150152	PROTECTOR CADENAS DTSS-600 - PINT.R7038	1
6	* 2000150154	TAPA PROTECTOR CADENAS PLEGADO DTSS-660 PIN	1
7	0240010003	MOTOR "OMR" 250c.c. Ø25 c/CHAVETERO	1
8	0050060008	UNION HIDRAUL. M-M 1/2"	2
9	0790090012	JUNTA METAL BUMA 1/2"	2
10	* 2400171030	EJE MEZCLADOR PORTAPALAS ZN. DTSS	1
11	0700600001	SOPORTE OVAL C/EXCENTRICA "TCJT25" - INA	3
12	* 2400171040	SUPLEMENTO 4 mm SALIDA AZUFRE DTSS-660 Zn	1
13	* 2000500334	SOPORTE CIERRE SALIDA ESPOLVOREADOR DTSS 66	1
14	* 2400190022	CJTO.POSTERIOR TENSOR INTERMEDIO ZN	1
15	* 2400191045	SOPORTE EJE MEZCLADOR DTSS-AIRDUST ZN.	1
16	2330020021	CASQ. NYLON ø40x46.5x36 EJE INTERM. DTSA	1
17	* 2000601218	CHAPA PALA AGITADOR B DTSS-660 Zn	2
18	* 2000601217	CHAPA PALA AGITADOR 1 DTSS-660 Zn	2
19	* 2000400364	SOPORTE RODAMIENTO SALIDA DTSS-660 Zn	1
20	2330020030	CASQUILLO SUPLEMENTO NYLON	4
21	2331000024	POMO DIN-6336 HEMBRA M-8 / Ø40	1
22	* 2000400287	SUPLEMENTO RODAMIENTO ZN.	1
23	* 2400190094	GALGA MOTOR HIDRAULICO 6mm DTSA Zn	1
24	* 2400190001	CJTO.TENSOR CADENA PRINCIPAL ZN.	1
25	* 2400190003	GALGA MOTOR HIDRAULICO 3mm DTSA Zn	1
26	* 2000200389	TAPA REGISTRO TOLVA DTSS-660 PINT	1
27	1001000010	GANCHO TIRAD. Nº 3 FORMA CORAZÓN	12
28	* 2400171036	PIÑON MOTOR DTSS ZN.	1
29	* 2001200039	SUPLEMENTO 12 mm SALIDA AZUFRE DTSS-660 Zn	1
30	0263010002	ENGANCHE SIMPLE 3/4	2
31	* 2400023025	CJTO. TAPA SALIDA AZUFRE DTSS-660 PINT	1
32	* 2400023027	REJA PROTECCIÓN TOLVA DTSS-660	2
33	* 2000600772	FIJADOR REJA PROTECCION DTSS-660 Zn	4
34	2331001001	TAPA LONA AZUL DTSS-660	1
35	0270010807	CHAVETA DIN-6885 A 8x7x30	1

2400370002KIT MATERIALES COMUNES TOLVA DTSS 660 R5015



jueves, 03 de diciembre de 2015

Despiece

Página 1 de 1

Pos.	Referencia	Articulo		Cantidad
36	0263000002	CADENA RODILLOS SIMPLE 3/4	833	1
37	* 2400171063	EJE SIN-FIN ALIMENTACION S/DESC. DTSS-660 Zn.		1
38	* 2400191026	PIÑON INTERMEDIO 3/4" (Z16+Z27) ZN.		1
39	* 2400191025	PIÑON SIN-FIN 3/4" Z-12 ZN.DTSS-550		1

240041000 KIT TOLVA DTSS 660 S/DESC

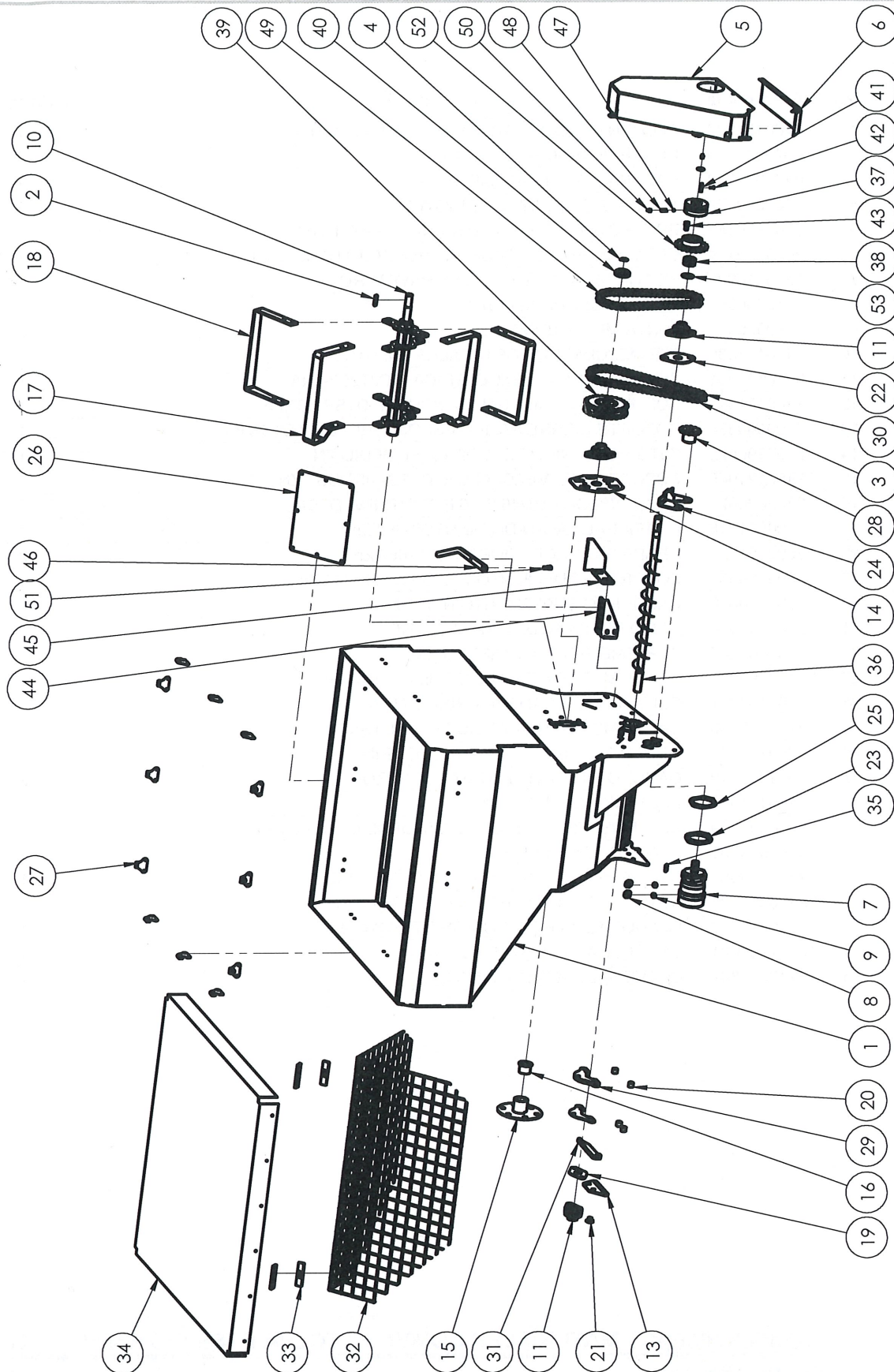


TEYME
Tecnología Agrícola, s.l.

jueves, 03 de diciembre de 2015

Despiece

Página 1 de 1



Pol. Ind. SAU 3, C/ Girona - 25131 TORRESERONA (Lleida) - SPAIN
 Telf. 973 750 033 - Fax. 973 751 581
 www.teyme.es - e-mail: comercial@teyme.es

AIRDUST DTSS 660

KIT TOLVA ESPOLVOREADOR DTSS 660 C/DESC

2400390003

SLD

26-11-2015

Pos.	Referencia	Articulo	Cantidad
1	* 2400171033	CONJUNTO TOLVA DTSS-660 AIRDUST PINT.R7038	1
2	0270021110	CHAVETA DIN-6885 A 8x7x45	1
3	0263000002	CADENA RODILLOS SIMPLE 3/4	1.111
4	0560010025	ANILLO SEGURIDAD D.471 25x1,3	1
5	* 2000150152	PROTECTOR CADENAS DTSS-600 - PINT.R7038	1
6	* 2000150154	TAPA PROTECTOR CADENAS PLEGADO DTSS-660 PIN	1
7	0240010003	MOTOR "0MR" 250c.c. Ø25 c/CHAVETERO	1
8	0050060008	UNION HIDRAUL. M-M 1/2"	2
9	0790090012	JUNTA METAL BUMA 1/2"	2
10	* 2400171030	EJE MEZCLADOR PORTAPALAS ZN. DTSS	1
11	0700600001	SOPORTE OVAL C/EXCENTRICA "TCJT25" - INA	3
12	* 2400171040	SUPLEMENTO 4 mm SALIDA AZUFRE DTSS-660 Zn	1
13	* 2000500334	SOPORTE CIERRE SALIDA ESPOLVOREADOR DTSS 66	1
14	* 2400190022	CJTO.POSTERIOR TENSOR INTERMEDIO ZN	1
15	* 2400191045	SOPORTE EJE MEZCLADOR DTSS-AIRDUST ZN.	1
16	2330020021	CASQ. NYLON ø40x46.5x36 EJE INTERM. DTSA	1
17	* 2000601218	CHAPA PALA AGITADOR B DTSS-660 Zn	2
18	* 2000601217	CHAPA PALA AGITADOR 1 DTSS-660 Zn	2
19	* 2000400364	SOPORTE RODAMIENTO SALIDA DTSS-660 Zn	1
20	2330020030	CASQUILLO SUPLEMENTO NYLON	4
21	2331000024	POMO DIN-6336 HEMBRA M-8 / Ø40	1
22	* 2000400287	SUPLEMENTO RODAMIENTO ZN.	1
23	* 2400190094	GALGA MOTOR HIDRAULICO 6mm DTSA Zn	1
24	* 2400190001	CJTO.TENSOR CADENA PRINCIPAL ZN.	1
25	* 2400190003	GALGA MOTOR HIDRAULICO 3mm DTSA Zn	1
26	* 2000200389	TAPA REGISTRO TOLVA DTSS-660 PINT	1
27	1001000010	GANCHO TIRAD. Nº 3 FORMA CORAZÓN	12
28	* 2400171036	PIÑON MOTOR DTSS ZN.	1
29	* 2001200039	SUPLEMENTO 12 mm SALIDA AZUFRE DTSS-660 Zn	1
30	0263010002	ENGANCHE SIMPLE 3/4	2
31	* 2400023025	CJTO. TAPA SALIDA AZUFRE DTSS-660 PINT	1
32	* 2400023027	REJA PROTECCIÓN TOLVA DTSS-660	2
33	* 2000600772	FIJADOR REJA PROTECCION DTSS-660 Zn	4
34	2331001001	TAPA LONA AZUL DTSS-660	1
35	0270010807	CHAVETA DIN-6885 A 8x7x30	1

2400370002KIT MATERIALES COMUNES TOLVA DTSS 660 R5015



martes, 01 de diciembre de 2015

Despiece

Página 1 de 1

Pos.	Referencia	Articulo	Cantidad
4	0560010025	ANILLO SEGURIDAD D.471 25x1,3	1
36	* 2400171029	EJE SIN-FIN ALIMENTACION DTSS-660 Zn.	1
37	* 2400170049	CUERPO DESCONECTADOR DTSS -Zn-	1
38	0700602005	ROD.RIG.BOLAS 6005-2RSR D-625	2
39	* 2400170053	CONJUNTO PIÑON 3/4" Z27 DESCONECTAOR. DTSS -Z	1
40	* 2400170055	ARANDELA AJUSTE CONJUNTO PIÑON. DTSS -Zn-	1
41	* 0270020808	CHAVETA DIN-6885 A 8x7x35 ESPECIAL DESCONECTA	1
42	0503100415	TORNILLO AVELL.DIN-963 Zn M4x15	1
43	0501101220	TLLO. DIN-912 8.8 Zn M12x20	1
44	* 2000500320	SOPORTE PALANCA DESCONECTADOR DTSS ZN	1
45	* 2000601205	SOPORTE REGULADOR PALANCA DESC. DTSS PLEGA	1
46	* 2400050056	PALANCA DESCONECTADOR . ZN	1
47	S0090701010	BOLA ACERO D.8 MM	1
48	0200020045	MUELLE CILINDRICO COMP. Ø8xØ1x1000 (COMPRA)	30
49	0263000002	CADENA RODILLOS SIMPLE 3/4	1.111
50	0750020010	ENGRASADOR PLANO MT-150 M10x100	2
51	* 2250140001	PIVOTE PALANCA DESCONECTADOR ZN	1
52	* 2400170051	PIÑON SIMPLEX 3/4" Z20 DESCONECTADOR DTSS -ZN-	1
53	0560020047	ANILLO SEG. D-472 I 47x1,75	1

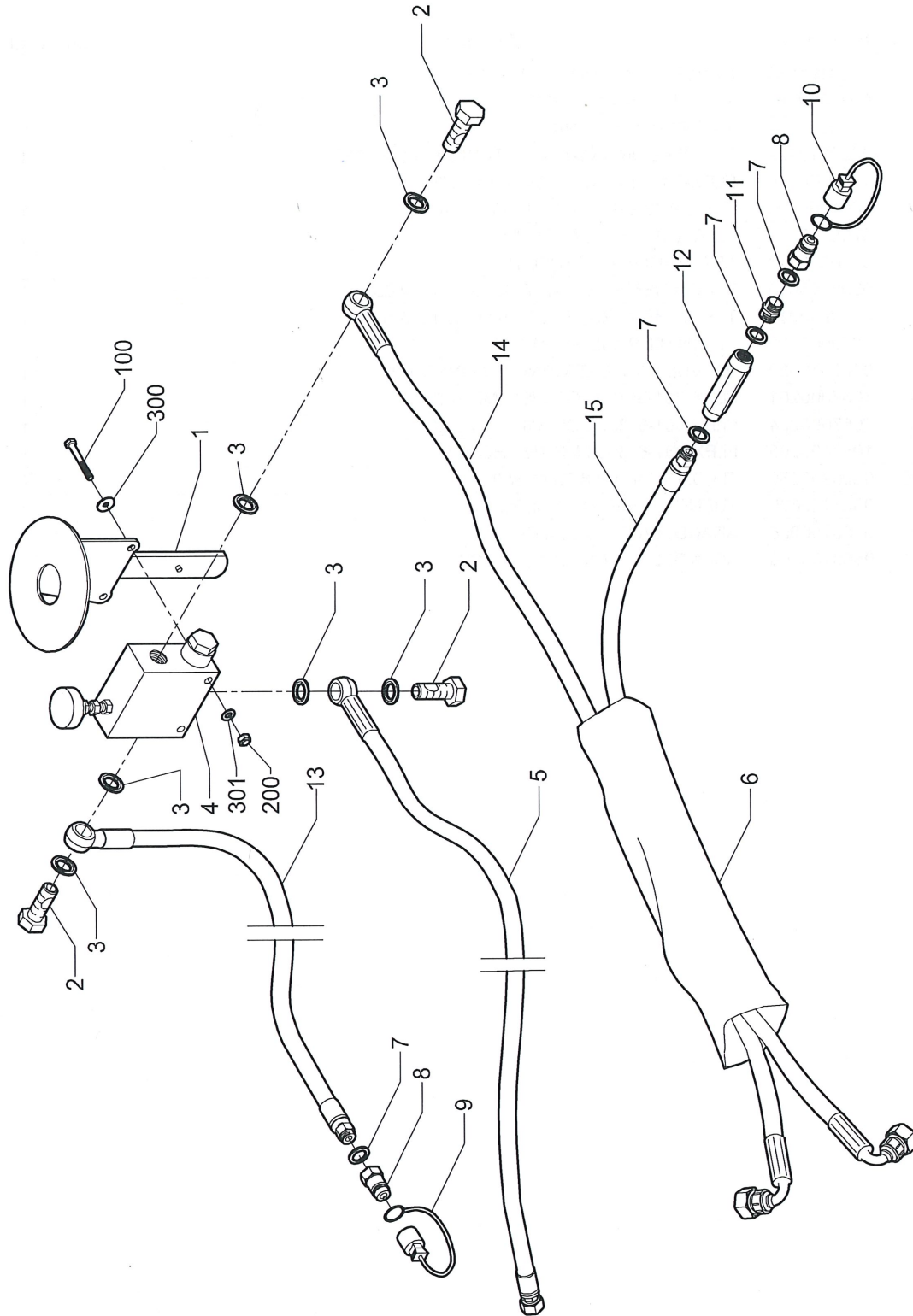
240041000KIT TOLVA DTSS 660 C/DESC



martes, 01 de diciembre de 2015

Despiece

Página 1 de 1



Pol. Ind. SAU, 3, Calles A-C - 25131 TORRESERONA (Lleida) - SPAIN
 Telf. 973 750 033 - Fax. 973 751 581
 www.multeyme.com - e-mail: multeyme@multeyme.com

ESPOLVOREADORES

**SCJTO. MANG. HIDRAULICAS C/MANDO
 DTSA / DTSS**

240 019 0081 / 96

26-11-15 D150044

Pos.	Referencia	Articulo	Cantidad
1	* 2400191033	SOPORTE MANDO HIDR. DTSA ZN.	1
2	0049990009	TORNILLO SIMPLE 3/8"	3
3	0790090013	JUNTA METAL BUNA 3/8"	6
4	0290010022	REGULADOR 3 Vías 3/8" STANDARD C/POMO	1
5	1057000200	FLEX-381-6x1500 OR 3/8" - T.L. 1/2"	1
6	1051000006	TUBO APERFLAT-8B P D.50 AZUL	2.000 1
7	0790090012	JUNTA METAL BUMA 1/2"	4
8	0290030013	ADAPTADOR ENCHUFE H-1/2"	2
9	0290900013	TAPON HEMBRA PLAST. ADAPT. 1/2 AZUL	1
10	0290900012	TAPON HEMBRA PLAST. ADAPT. 1/2 ROJO	1
11	0050060008	UNION HIDRAUL. M - M 1/2"	1
12	0290010020	VALVULA ANTIRETORNO EN LINEA 1/2"	1
13	1057000201	FLEX-381-6x1500 OR 3/8" - MF 1/2"	1
14	1057000204	FLEX-381-6x3500 OR 3/8" - HG 1/2"	1
15	1057000205	FLEX-381-6x3000 MF 1/2 - HG 1/2"	1
100	0500200650	TLLO. DIN-931 8.8 Zn M6x50	2
200	0521100600	TUERCA D-985 AUTOBL.Zn M6	2
300	0550150006	ARANDELA D-9021 Zn Ø6	2
301	0550100006	ARANDELA PLANA D-125 Zn Ø6	2

2400190096SCJTO. MANG. HIDR. C/MANDO DTSS 660



martes, 23 de mayo de 2017

Despiece

Página 1 de 1