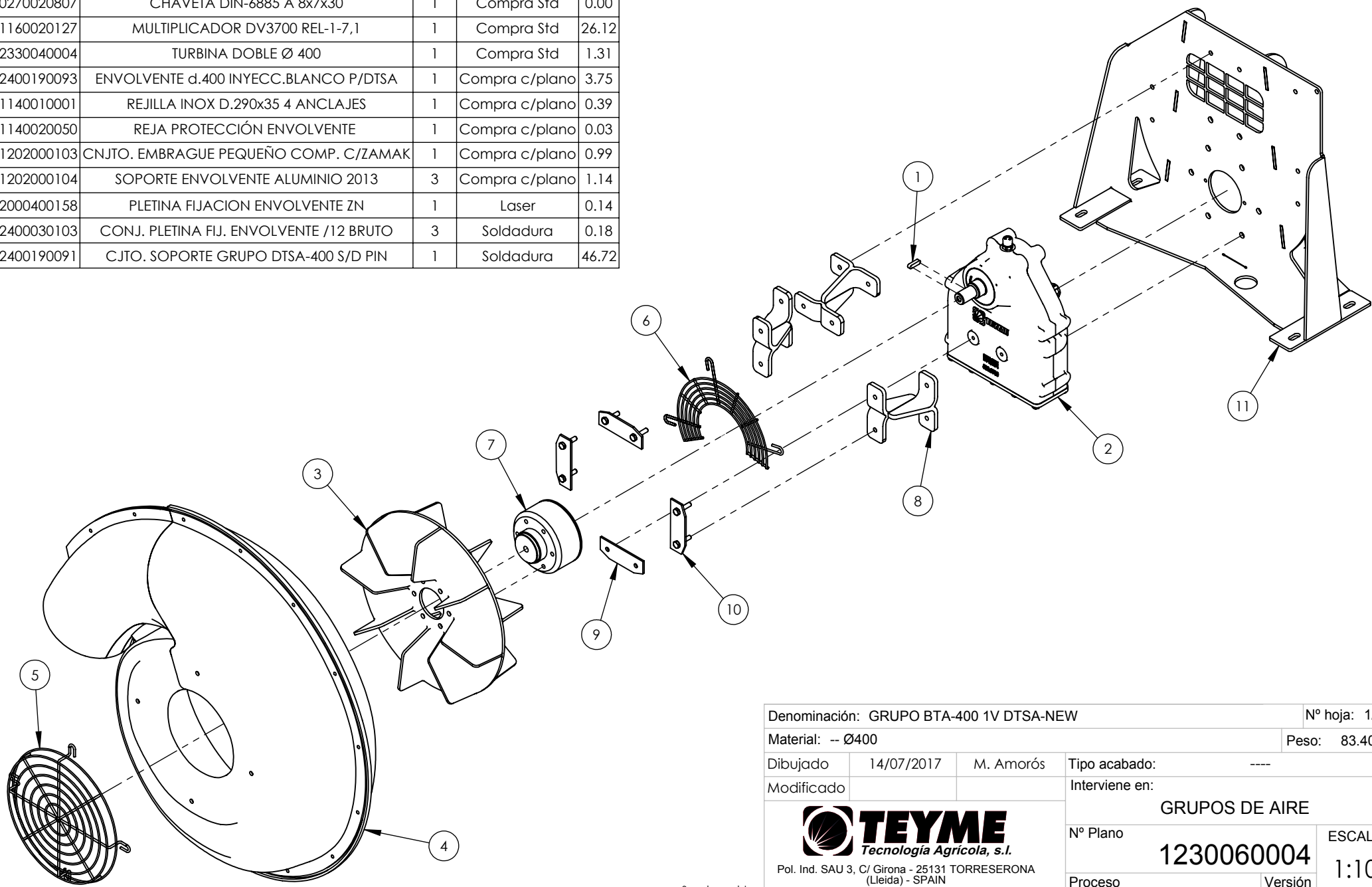


N	N_pieza	Denominación	Cant.	Proceso	Peso
1	0270020807	CHAVETA DIN-6885 A 8x7x30	1	Compra Std	0.00
2	1160020127	MULTIPLICADOR DV3700 REL-1-7,1	1	Compra Std	26.12
3	2330040004	TURBINA DOBLE Ø 400	1	Compra Std	1.31
4	2400190093	ENVOLVENTE d.400 INYECC.BLANCO P/D TSA	1	Compra c/plano	3.75
5	1140010001	REJILLA INOX D.290x35 4 ANCLAJES	1	Compra c/plano	0.39
6	1140020050	REJA PROTECCIÓN ENVOLVENTE	1	Compra c/plano	0.03
7	1202000103	CNJTO. EMBRAGUE PEQUEÑO COMP. C/ZAMAK	1	Compra c/plano	0.99
8	1202000104	SOPORTE ENVOLVENTE ALUMINIO 2013	3	Compra c/plano	1.14
9	2000400158	PLETINA FIJACION ENVOLVENTE ZN	1	Laser	0.14
10	2400030103	CONJ. PLETINA FIJ. ENVOLVENTE /12 BRUTO	3	Soldadura	0.18
11	2400190091	CJTO. SOPORTE GRUPO D TSA-400 S/D PIN	1	Soldadura	46.72



Suavizar aristas

Cotas sin tolerancia según ISO2768-1 en grado m (medio)

Denominación: GRUPO BTA-400 1V DTSA-NEW			Nº hoja: 1/1
Material: -- Ø400			Peso: 83.40kg
Dibujado	14/07/2017	M. Amorós	Tipo acabado: ----
Modificado			Interviene en:
 <p>Pol. Ind. SAU 3, C/ Girona - 25131 TORRESERONA (Lleida) - SPAIN Telf. 973 750 033 - Fax. 973 751 581 www.teyme.es - e-mail: comercial@teyme.es</p>			GRUPOS DE AIRE
			Nº Plano
Proceso			Versión
Montaje			00