



# ***MaterMacc***

**CATALOGO RICAMBI - SPARE PARTS CATALOG - CATALOGUE PIÈCES DE RECHANG  
- ERSATZTEIL KATALOG - CATALOGO DE REPUESTOS**

## **MSO**

***MaterMacc S.p.A.***

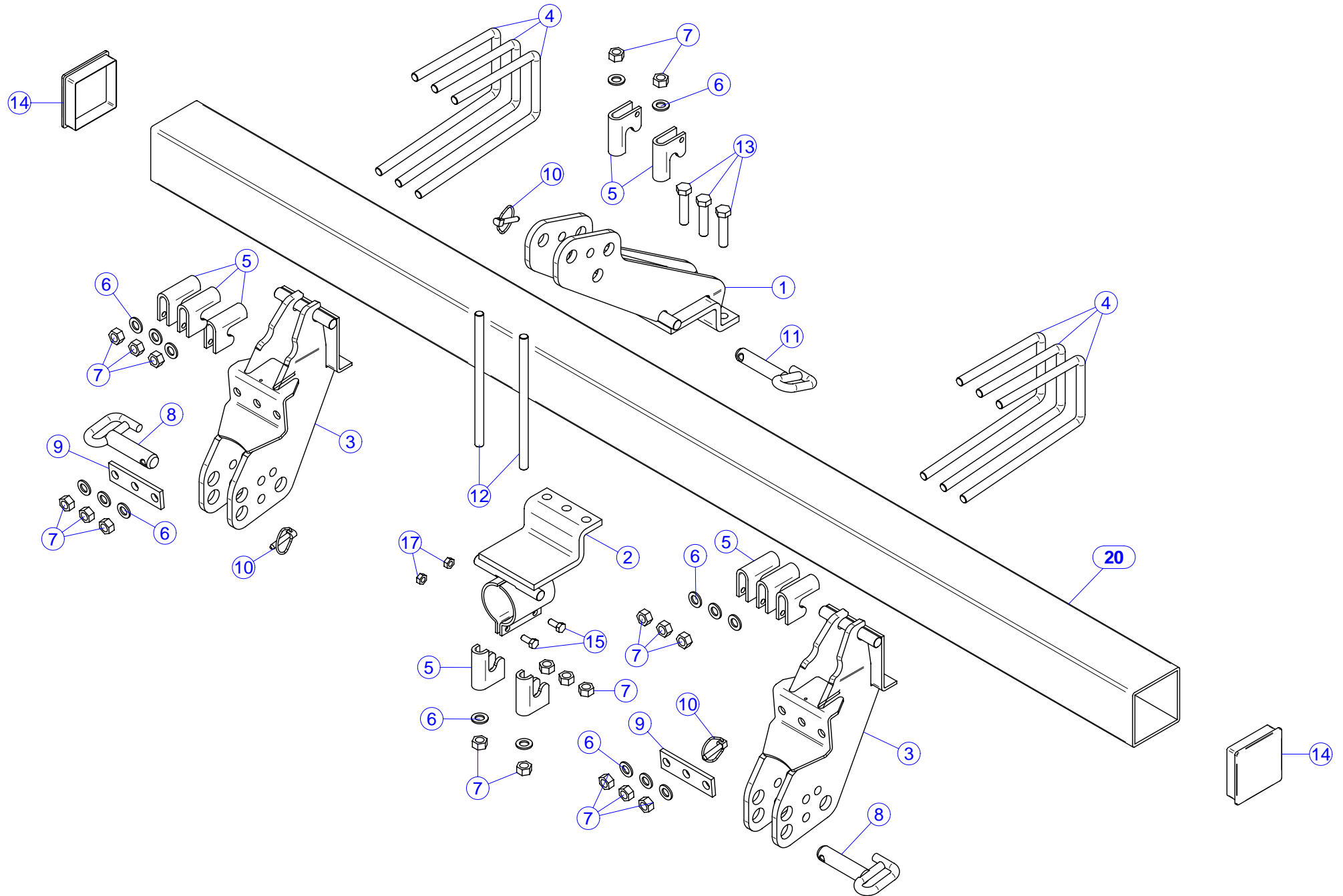
VIA GEMONA, 18

33078 SAN VITO AL TAGLIAMENTO (PN) - ITALIA

TEL. +39 0434 85267 - FAX +39 0434 85517

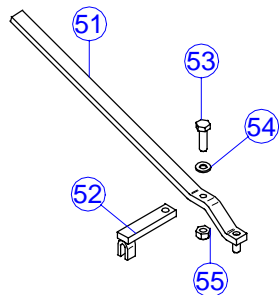
WWW.MATERMACC.IT - E-MAIL: INFO@MATERMACC.IT



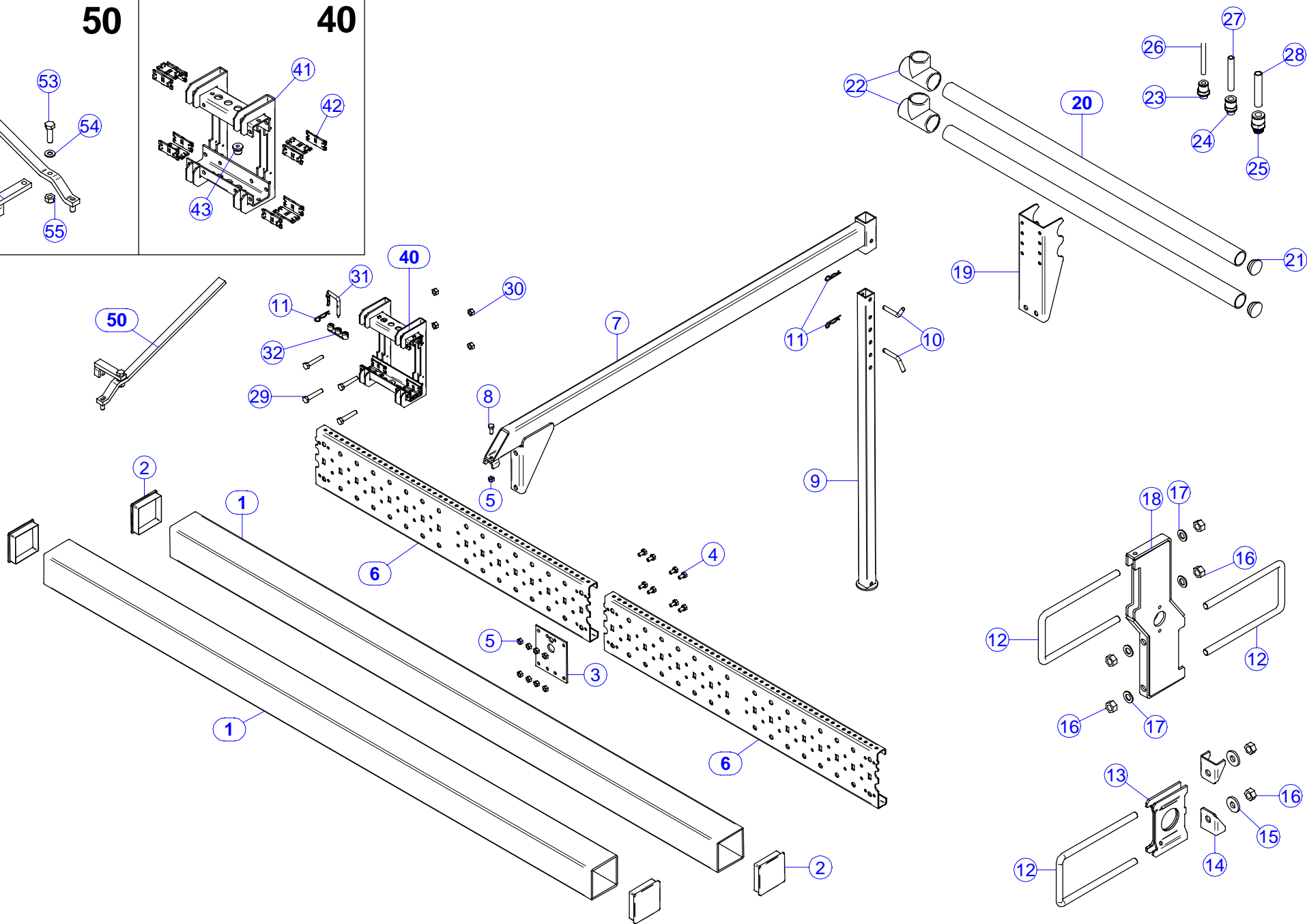
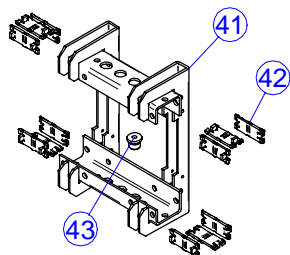


Nr	Codice	Descrizione	Nr	Codice	Descrizione
1	30591062	ASS. ATTACCO 3° PUNTO PER GUSCIO MOZZO			
2	30291006	ASS. PIASTRA 3° P.TO GUSCIO MOZZO			
3	30591060	ASS. 1° E 2° PUNTO UNIFICATO			
4	52182881	CAVALLOTTO M16 FIL.40 Q121 L295-200 FUORI ASSE			
5	40291006	GANCIO ATT. 3 PUNTI 120			
6	52328000	RONDELLA PIANA D16 ZNG 6592			
7	52212800	DADO M16 ZNG 5588			
8	30381010	ASS. SPINA CHIAVISTELLO Ø28 L.105			
9	40581056	SCONTRO PER APPOGGIO 1°-2° PUNTO UNIFICATO			
10	52440011	SPINA A SCATTO D.9 ZNG			
11	30381011	ASS. SPINA CHIAVISTELLO Ø25 L.105			
12	52172838	TIRANTE RUL. M16X40/40 L.290			
13	52114814	VITE TE 16x70 ZNG 5737			
14	55301760	TAPPO PLASTICA PER TUBO 120x120			
15	52113505	VITE TE 10x25 ZNG 5739			
17	52212500	DADO M10 ZNG 5588			
20	41095936	TUBO TELAIO 120X120X6 L 1800			
	41095950	TUBO TELAIO 120X120X6 L 2500			
	41095960	TUBO TELAIO 120X120X6 L 3000			
	41095964	TUBO TELAIO 120X120X6 L 3200			
	41095970	TUBO TELAIO 120X120X6 L 3500			
	41095980	TUBO TELAIO 120X120X8 L 4000			
	41095983	TUBO TELAIO 120X120X8 L 4500			
	41095984	TUBO TELAIO 120X120X8 L 4700			
	41095985	TUBO TELAIO 120X120X8 L 5000			
	41095987	TUBO TELAIO 120X120X8 L 5200			
	41095989	TUBO TELAIO 120X120X8 L 5500			
	41095990	TUBO TELAIO 120X120X8 L 6000			

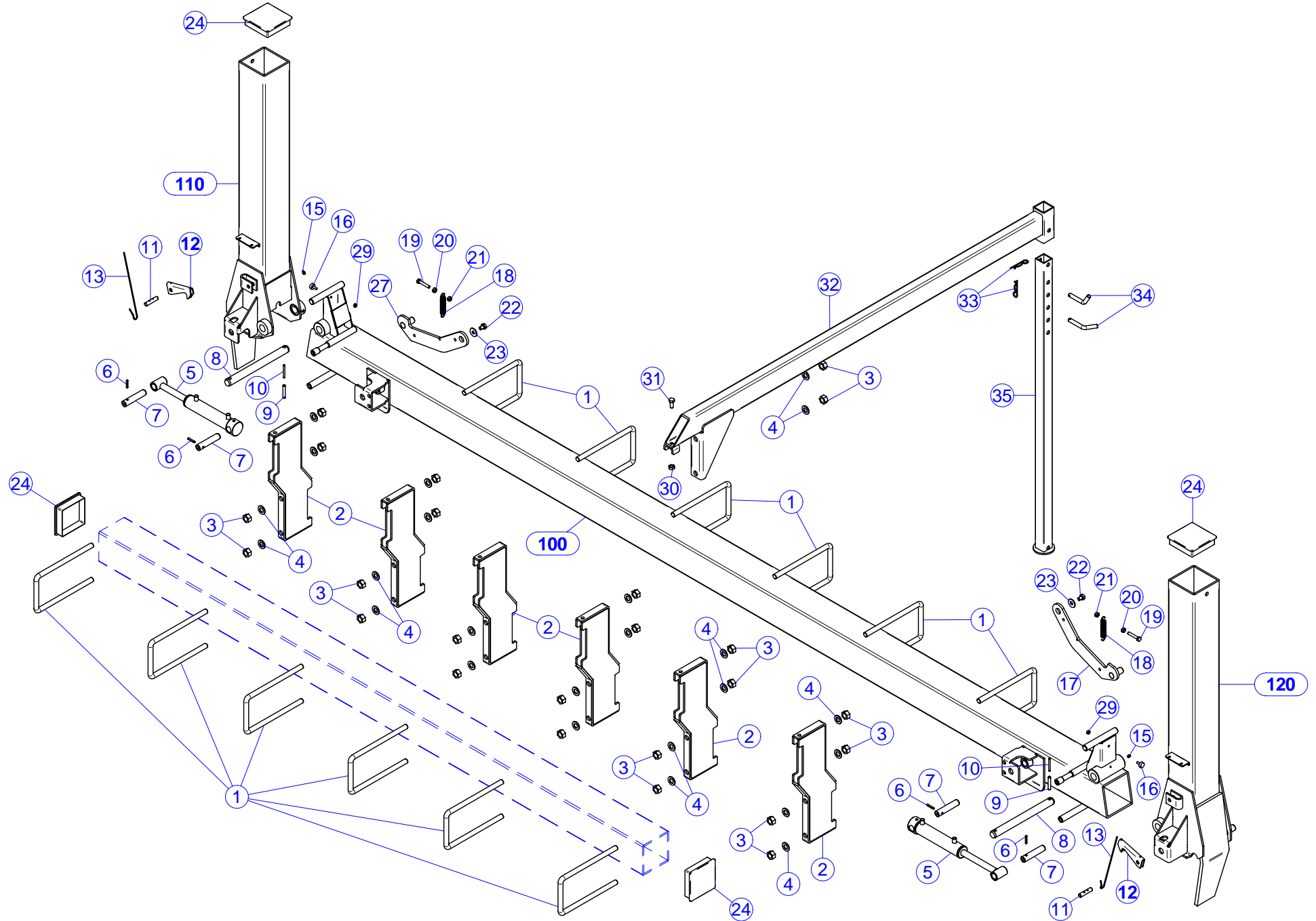
50



40

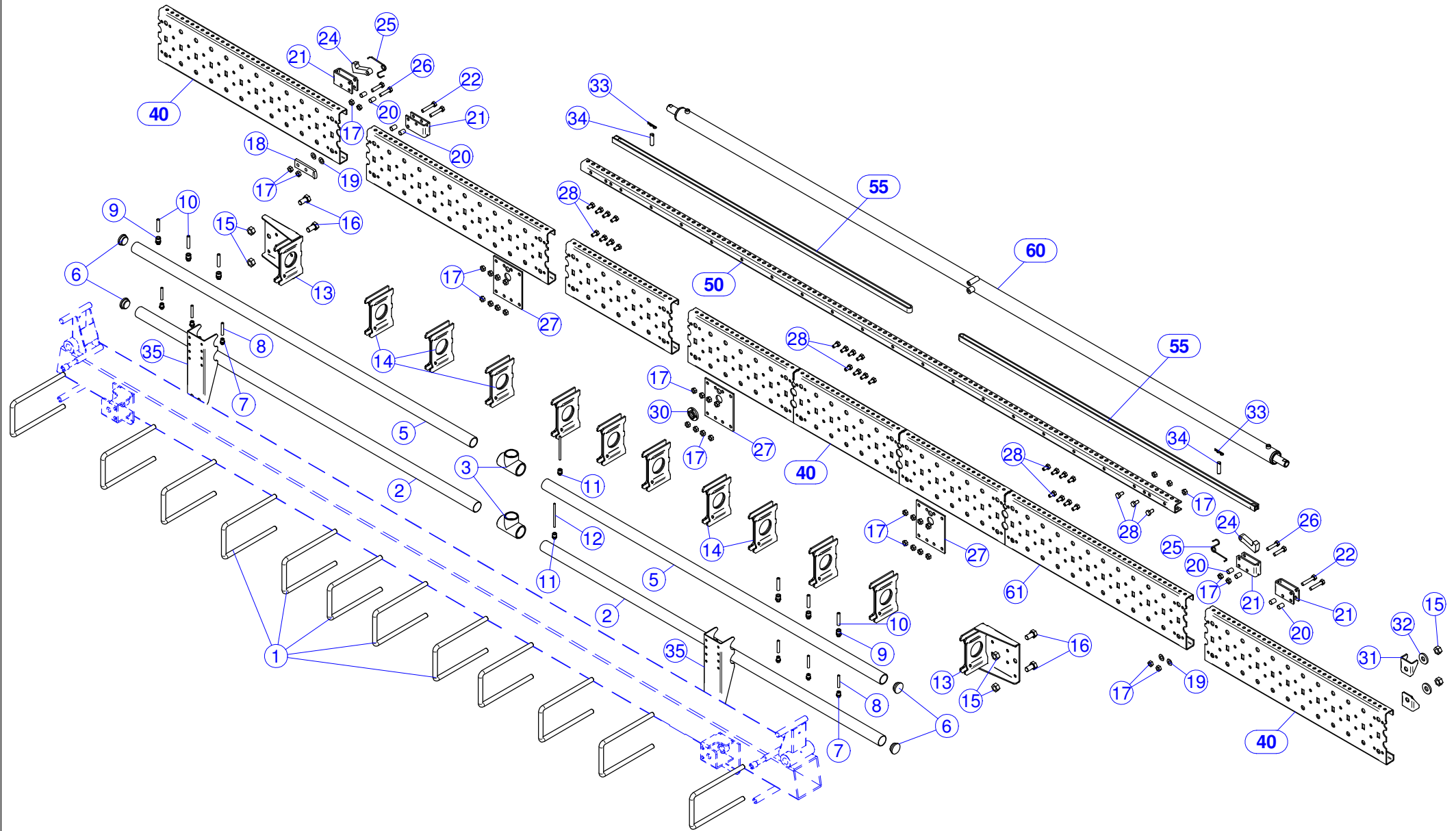


Nr	Codice	Descrizione	Nr	Codice	Descrizione
1	41095936	TUBO TELAIO 120X120X6 L 1800	16	52212800	DADO M16 ZNG 5588
	41095950	TUBO TELAIO 120X120X6 L 2500	17	52328000	RONDELLA PIANA D16 ZNG 6592
	41095960	TUBO TELAIO 120X120X6 L 3000	18	30591001	ASS. DISTANZIALE TELAI 120x120 H250 L250
	41095964	TUBO TELAIO 120X120X6 L 3200			
	41095970	TUBO TELAIO 120X120X6 L 3500	19	40586035	LAMA SUPPORTO TUBI Ø40 H.280
	41095980	TUBO TELAIO 120X120X8 L 4000	20	40506057	TUBO PVC Ø40x3 CON LAVORAZ. PER SOFF. ESPULSIONE MSO (AL METRO)
	41095983	TUBO TELAIO 120X120X8 L 4500	21	40506050	TAPPO TUBO PVC Ø40x3
	41095984	TUBO TELAIO 120X120X8 L 4700	22	56152035	RACCORDO A "T" F40-F40-F40 PVC
	41095985	TUBO TELAIO 120X120X8 L 5000			
	41095987	TUBO TELAIO 120X120X8 L 5200	23	56192011	TERMINALE RAPIDO DRITTO 1/8" MASCHIO Ø8
	41095989	TUBO TELAIO 120X120X8 L 5500	24	56192010	TERMINALE RAPIDO DRITTO 1/8" MASCHIO Ø6
	41095990	TUBO TELAIO 120X120X8 L 6000	25	56192020	TERMINALE RAPIDO DRITTO 1/4" MASCHIO D.10
2	55301760	TAPPO PLASTICA PER TUBO 120x120	26	56160005	TUBO RILSAN D.6X4
3	40291050	PIASTRA COLLEGAMENTO GUIDA EASY-SET	27	56160008	TUBO RILSAN D6x8 NEUTRO
4	52113504	VITE TE 10x20 ZNG 5739	28	56160009	TUBO RILSAN D8x10 NEUTRO
5	52212500	DADO M10 ZNG 5588			
6	40291265	GUIDA EASY-SET L. 525 SEM	29	52114614	VITE TE 12x70 ZNG UNI 5737
	40291268	GUIDA EASY-SET L. 750 SEM	30	52212600	DADO M12 ZNG 5588
	40291271	GUIDA EASY-SET L. 900 SEM	31	20201016	CHIAVISTELLO EASY-SET MONTATO
	40291273	GUIDA EASY-SET L.1250 SEM	32	54201005	FERMO CHIAVISTELLO LOCALIZZATORE
	40291276	GUIDA EASY-SET L.1475 SEM	40	20201010	MONTAGGIO CARRELLO ELEMENTO EASY-SET
	40291279	GUIDA EASY-SET L.1575 SEM	41	30291017	ASS. ATTACCO LOCALIZZATORE ELEM. EASY-SET
	40291277	GUIDA EASY-SET L.1650 SEM	42	40201083	PATTINO IN LAMIERA SLITTA EASY-SET
	40291278	GUIDA EASY-SET L.1800 SEM	43	40284250	BOCCOLA ATT. ELEMENTO CONC E-S
7	30591080	ASS. GUIDA PUNTELLO L.1700 MSO	50	20201150	MONT. MANIGLIA SCORRIMENTO ELEMENTO ES
8	52113505	VITE TE 10x25 ZNG 5739	51	30291105	ASS. MANIGLIA SCORRIMENTO ELEMENTO E.S.
9	30591076	ASS. TUBO APPOGGIO MSO L.1150	52	30291104	ASS. BIELLA MANIGLIA SCORRIMENTO ELEMENTO ES.
10	40287031	SPINA CHIAVISTELLO D.12 SV.115	53	52113507	VITE TE 10X35 ZNG 5739
11	52440003	SPINA R D.3 ZNG	54	52325000	RONDELLA PIANA D10 ZNG 6592
12	52182871	CAVALLOTTO M16 FIL.50 Q121 L250	55	52252500	DADO AUTOBLOCCANTE M10 ZNG DIN 980
13	30291035	ASS. DISTANZIALE DA 100 TELAIO EASY-SET 120 TEL			
14	40291037	RINFORZO GUIDA EASY-SET SEM			
15	40291081	RONDELLA DE 40 DI17 SP.5			

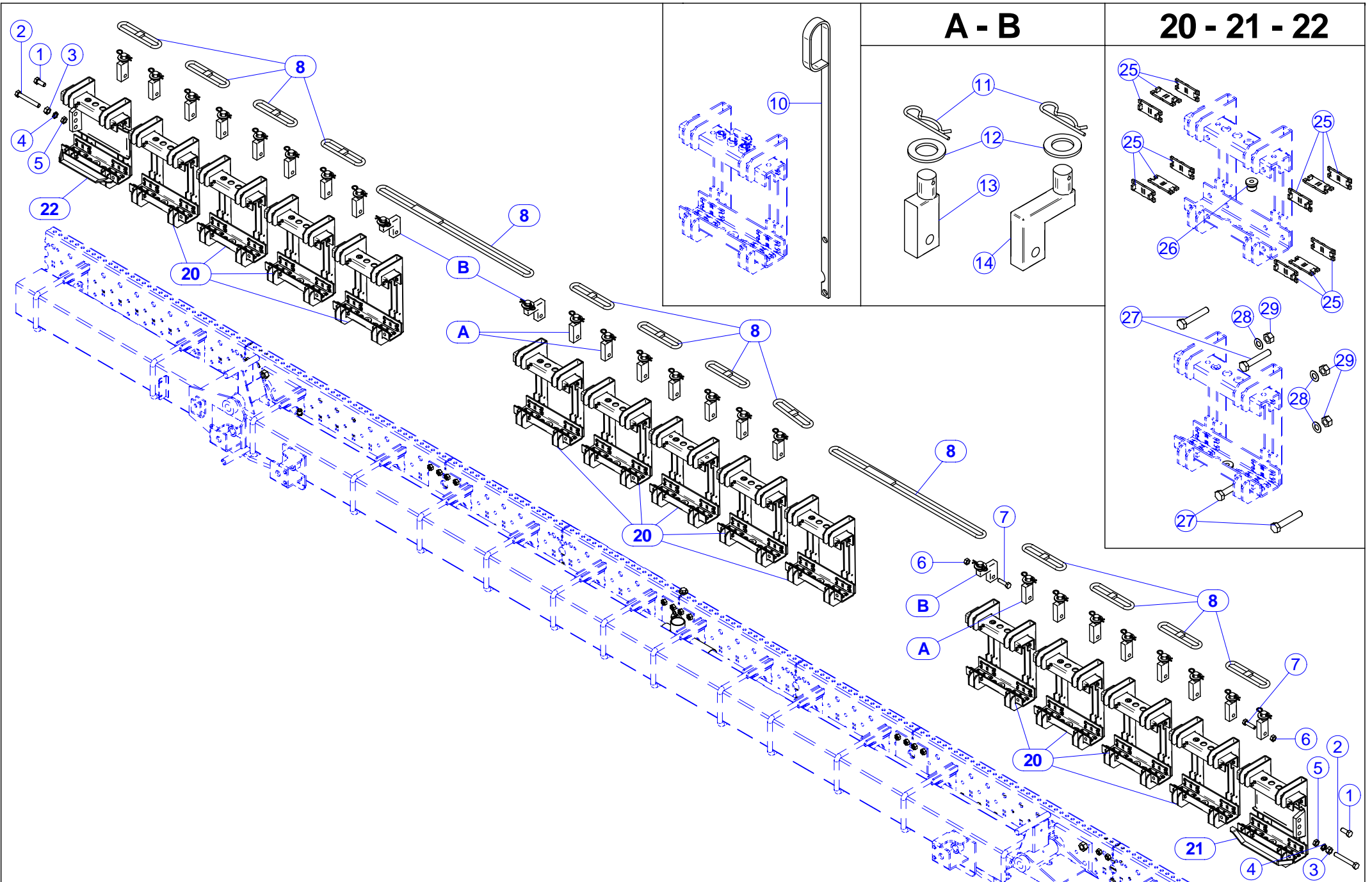


Nr	Codice	Descrizione	Nr	Codice	Descrizione
1	52182871	CAVALLOTTO M16 FIL.50 Q121 L250	32	30591080	ASS. GUIDA PUNTELLO L.1700 MSO
2	30591001	ASS. DISTANZIALE TELAI 120x120 H250 L250	33	52440003	SPINA R D.3 ZNG
3	52212800	DADO M16 ZNG 5588	34	40287031	SPINA CHIAVISTELLO D.12 SV.115
4	52328000	RONDELLA PIANA D16 ZNG 6592	35	30591076	ASS. TUBO APPOGGIO MSO L.1150
5	20291002	MONT. CILINDRO IDR. RIPIEG. E.S. 98	100	30591010	ASS.TEL.CENT.RIP.IDR.ES.L.3680
6	52442414	SPINA ELASTICA 5X30 ZNG		30291019	ASS.TEL.CENT.RIP.IDR.ES.L.2290
7	40281060	SPIANA TONDO Ø20 L.95 M10 L.10		30291020	ASS.TEL.CENT.RIP.IDR.ES.L.2730
8	40281056	SPINA TONDO D.25,0 L.275 2 FORI D.8,0		30291018	ASS.TEL.CENT.RIP.IDR.ES.L.2930
9	52442616	SPINA ELASTICA D8x50 ZNG 6873	110	30291023	ASS. BRACCIO DX RIP.IDR. L900
10	52442419	SPINA ELASTICA D 5 x 50 ZNB 6873		30291025	ASS. BRACCIO DX RIP.IDR. L1600
11	40281123	SPINA TONDO D.12,0 L.55 2 FORI D.3,5		30291161	ASS. BRACCIO DX RIP.IDR. L620
12	40281086	GANCIO SICUREZZA BRACCIO EASY-SET SP. 15mm (BRACCI L.1600)	120	30291021	ASS. BRACCIO SX RIP.IDR. L 900
	40382060	GANCIO SOLLEVAMENTO ELEMENTO		30291024	ASS. BRACCIO SX RIP.IDR. L1600
13	55132011	MOLLA SPEC. DISINNESTO AGG. TEL .E-S		30291160	ASS. BRACCIO SX RIP.IDR. L620
15	56810001	INGRASSATORE M6			
16	52100070	PUFFER PARACOLPI CILINDRO D.18 H 7,5 M6			
17	30291027	ASS. GANCIO SX SICUREZZA SOLL. BRACCIO E-S			
18	55102011	MOLLA TRAZ. F 2,00 DE14 L.90 ZNG OCCHI INGLESI			
19	52113409	VITE TE 8X45 ZNG 5739			
20	52212400	DADO M8 ZNG 5588			
21	52252400	DADO AUTOBLOCCANTE M8 ZNG DIN 980			
22	52113502	VITE TE 10x14 ZNG 5739			
23	52325030	RONDELLA GREMBIULINA D10 x30 ZNG 6593			
24	55301760	TAPPO PLASTICA PER TUBO 120x120			
27	30291026	ASS.GANCIO DX SICUREZZA SOLL. BRACCIO E-S			
29	52212300	DADO M6 ZNG 5588			
30	52212500	DADO M10 ZNG 5588			
31	52113505	VITE TE 10x25 ZNG 5739			

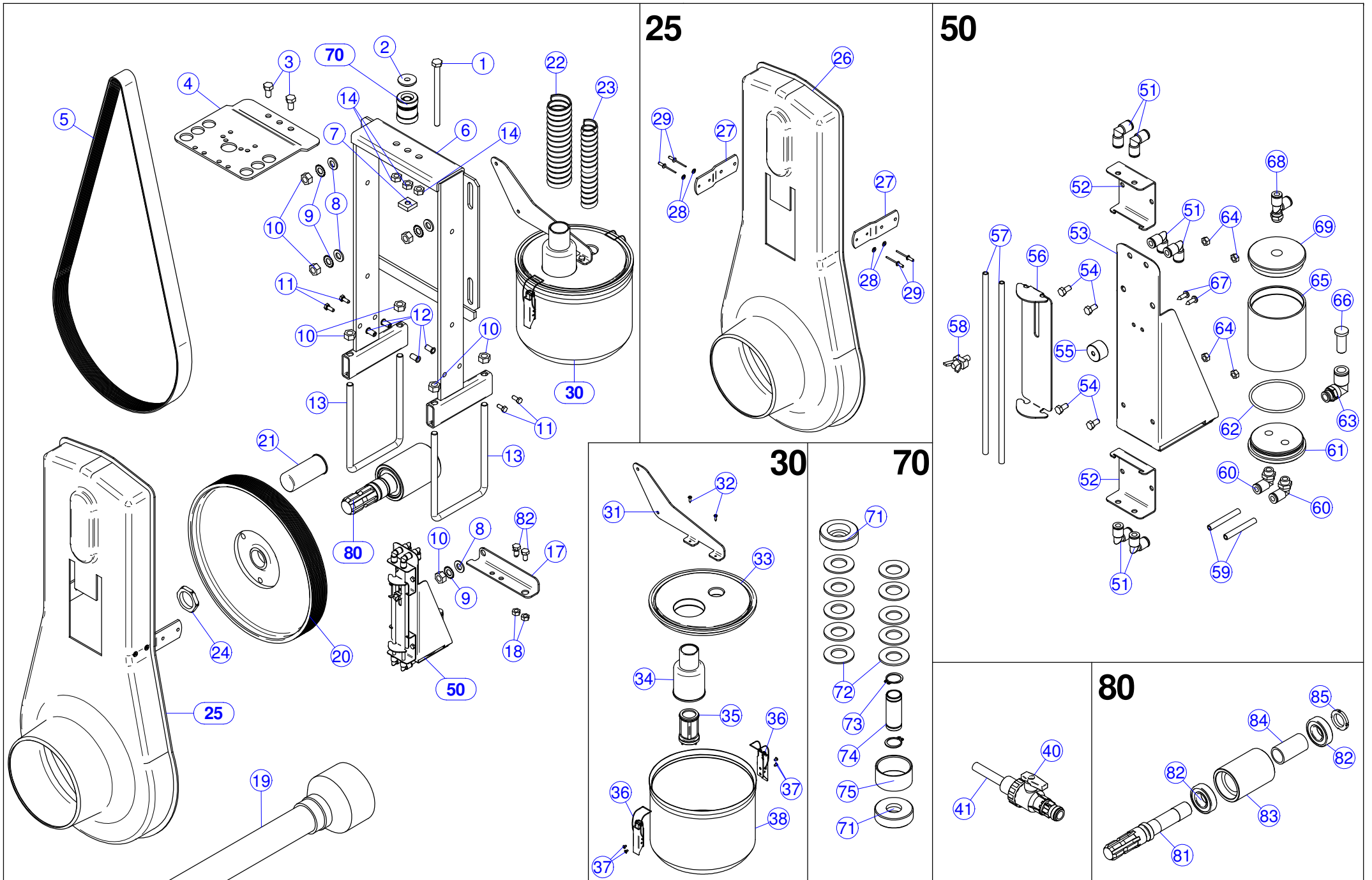




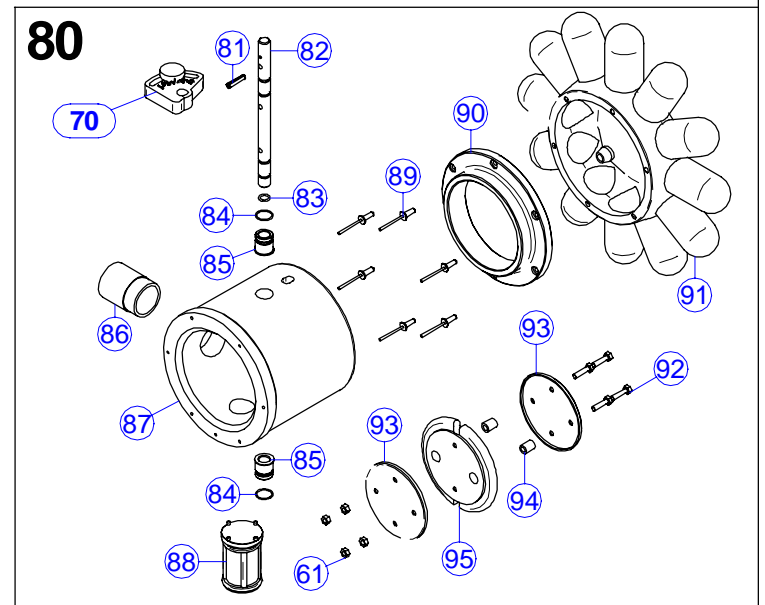
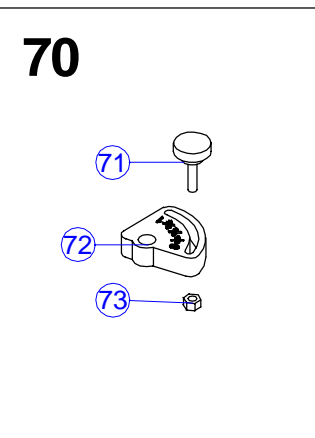
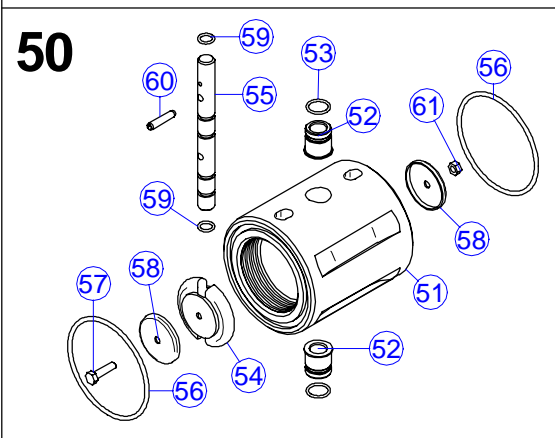
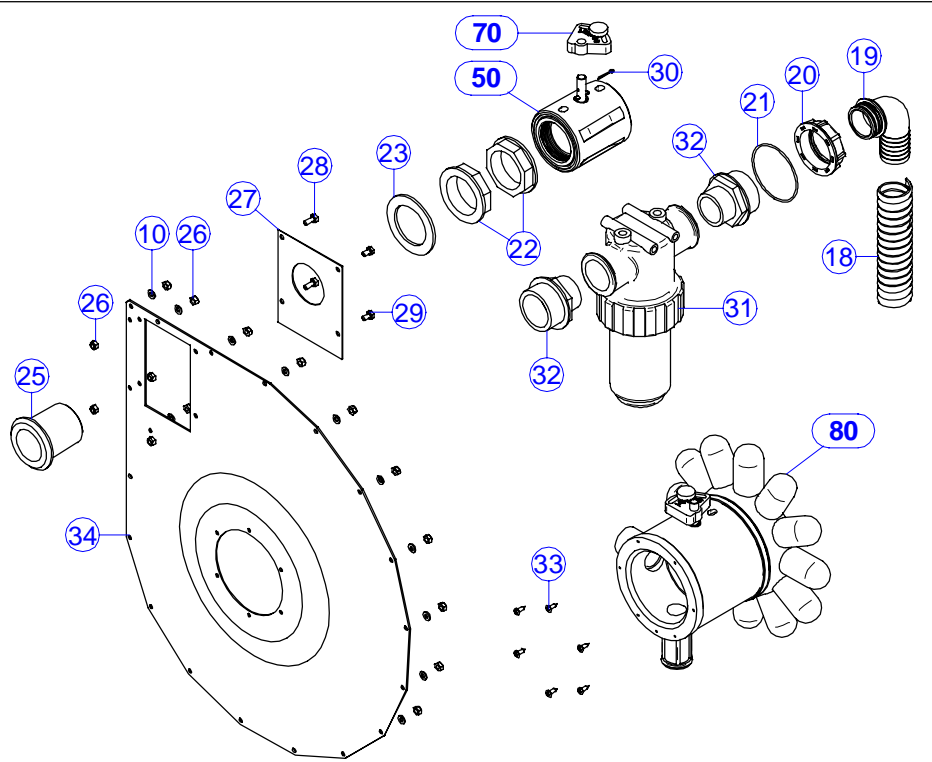
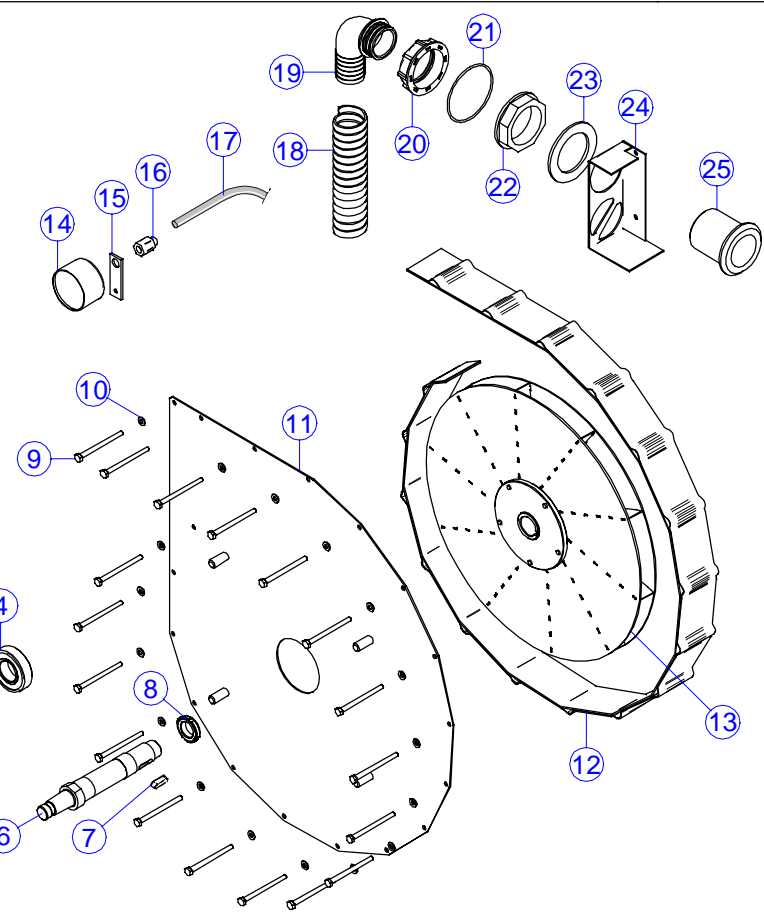
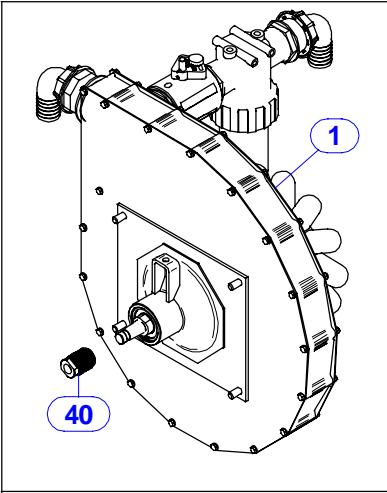
Nr	Codice	Descrizione	Nr	Codice	Descrizione
1	52182871	CAVALLOTTO M16 FIL.50 Q121 L250	33	52440002	SPINA R D2 ZNG
2	40506055	TUBO PVC Ø40x3 CON LAVOR. PER SOFFIAGGIO AGIT. MSO (AL METRO)	34	40281287	SPINA TONDO D12.0 L.461 FORO D 3.0
3	56152035	RACCORDO A "T" F40-F40-F40 PVC	35	40586035	LAMA SUPPORTO TUBI Ø40 H.280
5	40506057	TUBO PVC Ø40x3 CON LAVORAZ. PER SOFFIAGGIO ESPULSIONE MSO (AL METRO)	40	40291265	GUIDA EASY-SET L. 525 SEM
6	40506050	TAPPO TUBO PVC Ø40x3		40291268	GUIDA EASY-SET L. 750 SEM
7	56192011	TERMINALE RAPIDO DRITTO 1/8" MASCHIO Ø8		40291271	GUIDA EASY-SET L. 900 SEM
8	56160008	TUBO RILSAN D6x8 NEUTRO (AL METRO)		40291273	GUIDA EASY-SET L.1250 SEM
9	56192020	TERMINALE RAPIDO DRITTO 1/4" MASCHIO D.10		40291276	GUIDA EASY-SET L.1475 SEM
10	56160009	TUBO RILSAN D8x10 NEUTRO (AL METRO)		40291277	GUIDA EASY-SET L.1650 SEM
11	56192010	TERMINALE RAPIDO DRITTO 1/8" MASCHIO Ø6		40291279	GUIDA EASY-SET L.1575 SEM
12	56160005	TUBO RILSAN D.6X4 (AL METRO)	50	40291260	REGISTRO FINE-CORSA CILINDROSCORRIMENTO EASY-SET L.2300
13	30291041	ASS. PIASTRA RINFORZO GUIDE E-S		40291262	REGISTRO FINE-CORSA CILINDROSCORRIMENTO EASY-SET L.2950
14	30291035	ASS. DISTANZIALE DA 100 TELAIO EASY-SET 120 TEL		40291261	REGISTRO FINE-CORSA CILINDROSCORRIMENTO EASY-SET L.2800
15	52212800	DADO M16 ZNG 5588		40291263	REGISTRO FINE-CORSA CILINDROSCORRIMENTO EASY-SET L.1950
16	52114806	VITE TE 16X30 ZNG 5739	55	30291125	ASS. FERMO DISTANZIALE SCORR.EASY SET L.1040
17	52212500	DADO M10 ZNG 5588		30291127	ASS. FERMO DISTANZIALE SCORR.EASY SET L.1390
18	40291285	LAMA LOCALIZZATRICE EASY-SET		30291128	ASS. FERMO DISTANZIALE SCORR.EASY SET L.1475
19	40203030	RONDELLA INOX 24x12x0.5		30291124	ASS. FERMO DISTANZIALE SCORR.EASY SET L.990
20	40281113	BOCCOLA DE.14 DI.11 L.21 TUBO	60	20291003	MONT.CILINDRO IDR.SCORRIMENTO 2700
21	40291116	SUPPORTO GANCIO SICUREZZA SCORRIMENTO ELEMENTI ES IDRAULICO		20291004	MONT.CILINDRO IDR.SCORRIMENTO 2250
22	52114511	VITE TE 10x55 ZNG 5737		20291005	MONT.CILINDRO IDR.SCORRIMENTO 2950
24	40201052	GANCIO SICUREZZA SCORRIMENTO ELEM. EASY-SET PIEGHEVOLE		20291007	MONT.CILINDRO IDR.SCORRIMENTO 2000
25	55122010	MOLLA TORSIONE F.3 1 SPIRALE TELAIO EASY-SET			
26	52114509	VITE TE 10x45 ZNG 5737			
27	40291050	PIASTRA COLLEGAMENTO GUIDA EASY-SET			
28	52113504	VITE TE 10x20 ZNG 5739			
30	40281148	GHIERA FISSAGGIO CILINDRO SCORRIMENTO			
31	40291037	RINFORZO GUIDA EASY-SET SEM			
32	40291081	RONDELLA DE 40 DI17 SP.5			



Nr	Codice	Descrizione	Prezzo	Nr	Codice	Descrizione	Prezzo
1	52113606	VITE TE 12x30 ZNG 5739		20	20201010	MONTAGGIO CARRELLO ELEMENTO EASY-SET	
2	52114618	VITE TE 12X90 ZNG 5737		21	20201012	MONTAGGIO CARRELLO ELEMENTO EASY-SET	
3	52212600	DADO M12 ZNG 5588		22	20201011	MONTAGGIO CARRELLO ELEMENTO EASY-SET DX	
4	52212602	DADO ELASTICO 7967 ZNB		25	40201083	PIATTINO IN LAMIERA SLITTA EASY-SET	
5	52212601	DADO BASSO M12 5589 ZNG		26	40284250	BOCCOLA ATT. ELEMENTO CONC E-S	
6	52212500	DADO M10 ZNG 5588		27	52114614	VITE TE 12x70 ZNG UNI 5737	
7	52113508	VITE TE 10x40 ZNG 5739		28	40203030	RONDELLA INOX 24x12x0.5	
8	30591110	ASS. ANELLO DISTANZIALE INTERILA 10" (25,4) MSO		29	52212600	DADO M12 ZNG 5588	
	30591111	ASS. ANELLO DISTANZIALE INTERILA 11" (27,9) MSO					
	30591112	ASS. ANELLO DISTANZIALE INTERILA 12" (30,5) MSO					
	30591113	ASS. ANELLO DISTANZIALE INTERILA 13" (33,0) MSO					
	30591114	ASS. ANELLO DISTANZIALE INTERILA 14" (35,5) MSO					
	30591115	ASS. ANELLO DISTANZIALE INTERILA 15" (38,1) MSO					
	30591124	ASS. ANELLO DISTANZIALE INTERILA 24" (60,9) MSO					
	30591125	ASS. ANELLO DISTANZIALE INTERILA 25" (63,5) MSO					
	30591126	ASS. ANELLO DISTANZIALE INTERILA 26" (66,0) MSO					
	30591127	ASS. ANELLO DISTANZIALE INTERILA 27" (68,5) MSO					
	30591128	ASS. ANELLO DISTANZIALE INTERILA 28" (71,1) MSO					
	30591129	ASS. ANELLO DISTANZIALE INTERILA 29" (73,6) MSO					
	30591130	ASS. ANELLO DISTANZIALE INTERILA 30" (76,2) MSO					
	30591131	ASS. ANELLO DISTANZIALE INTERILA 31" (78,7) MSO					
	30591132	ASS. ANELLO DISTANZIALE INTERILA 32" (81,2) MSO					
	30591133	ASS. ANELLO DISTANZIALE INTERILA 33" (83,8) MSO					
	30591134	ASS. ANELLO DISTANZIALE INTERILA 34" (86,3) MSO					
	30591135	ASS. ANELLO DISTANZIALE INTERILA 35" (88,9) MSO					
10	40296044	LAMA PORTA TUBO DI ASPIRAZIONE					
11	52440003	SPINA R D.3 ZNG					
12	52319010	RONDELLA PIANA D22 ZNG 6592					
13	30291049	ASS. FERMO POSTERIORE DISTANZIALE INTERFILA					
14	30291048	ASS. FERMO ANTERIORE DISTANZIALE INTERFILA					

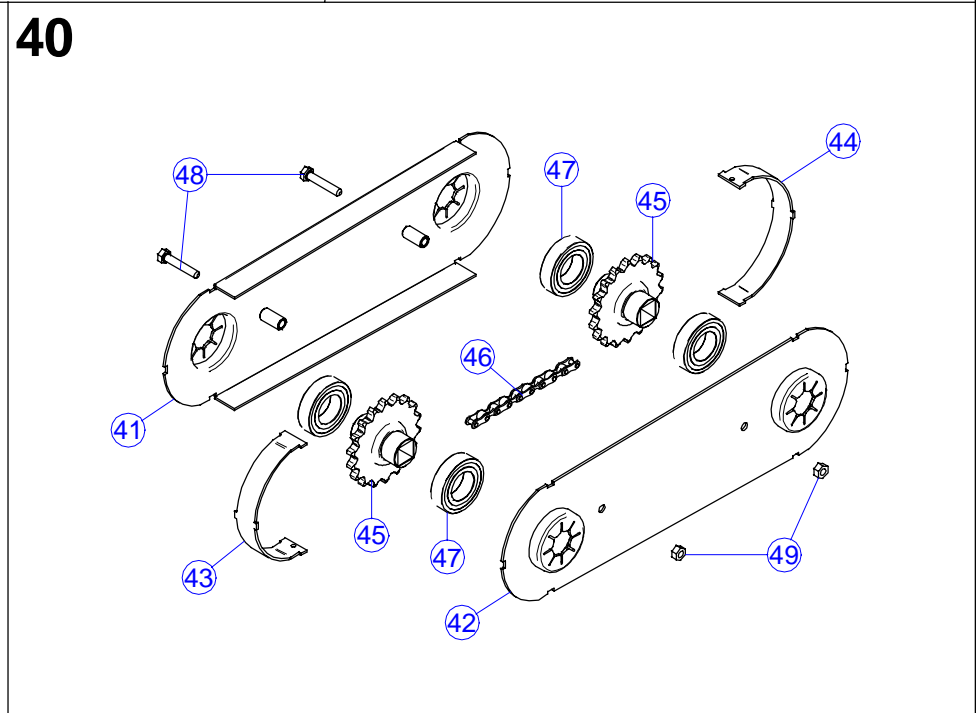
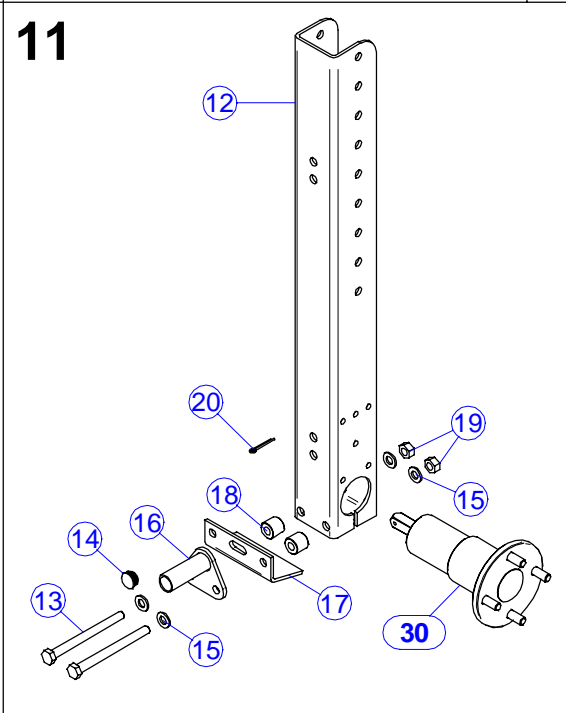
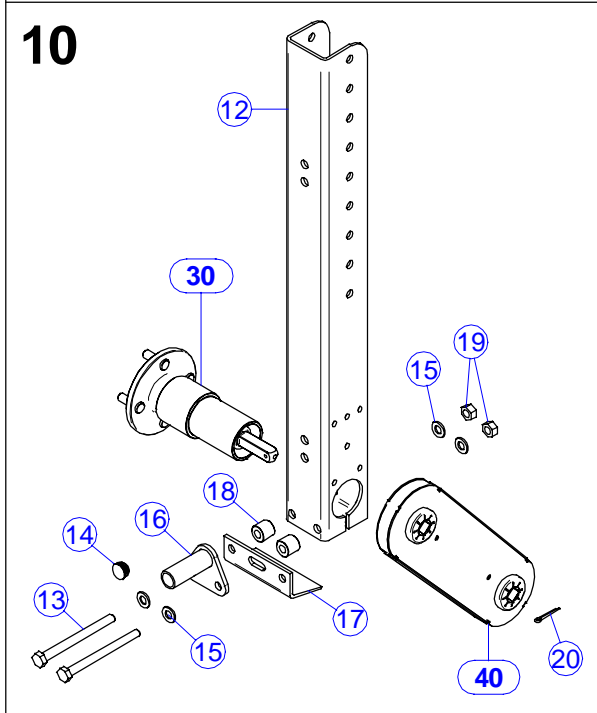
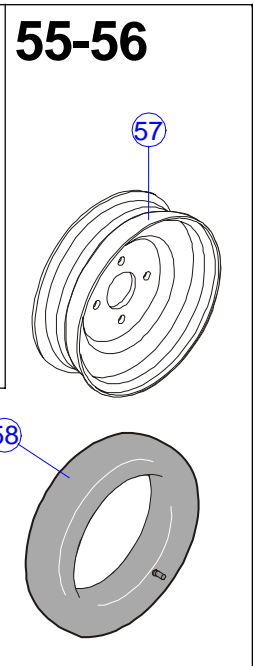
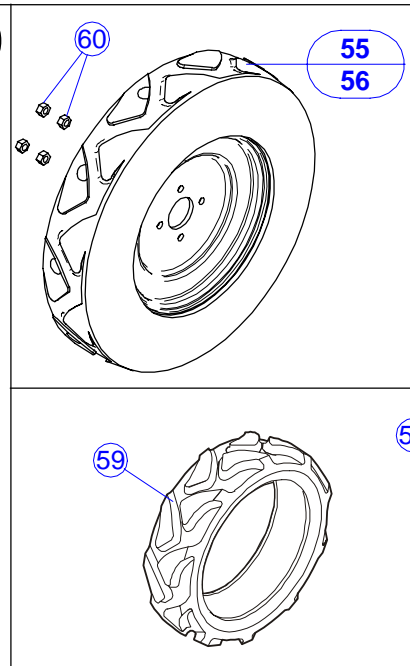
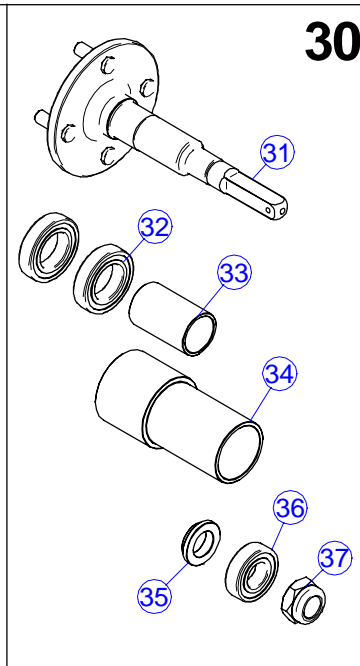
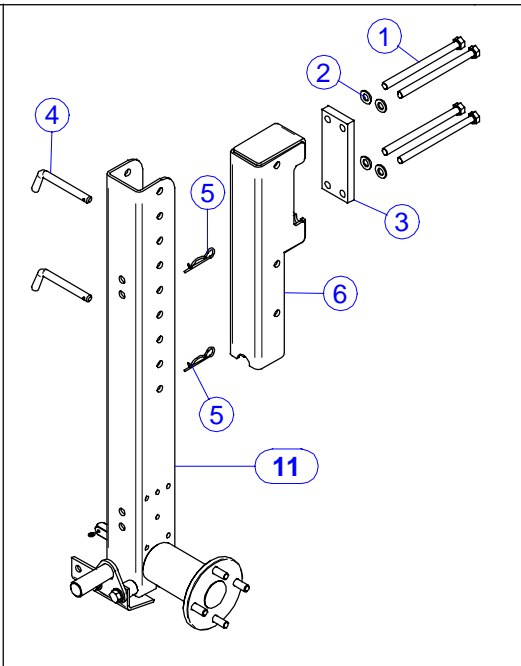
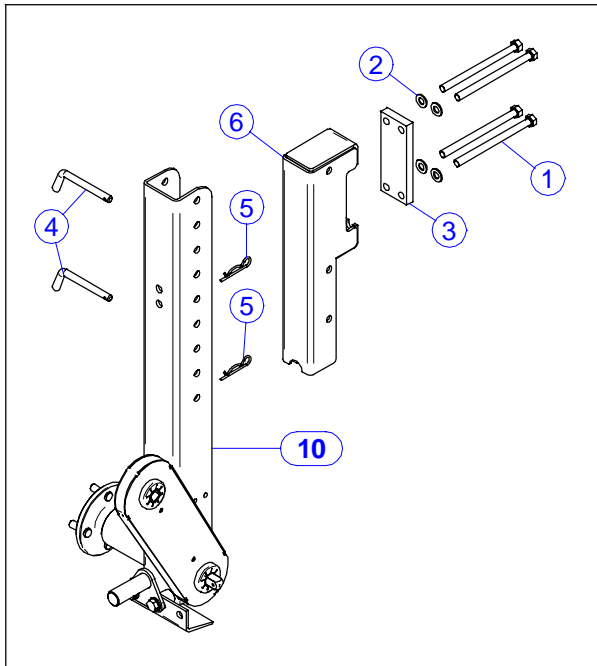


Nr	Codice	Descrizione	Nr	Codice	Descrizione
1	52114528	VITE TE 10X140 ZNG 5737	40	20506081	<b>MONTAGGIO RUBINETTO A SFERA PER ASPIRASEMI</b>
2	40286153	BOCCOLA SMU DE 28 DI 10 L6 SMU 3x45°	41	78323225	TUBO SPIRALATO D 32 (EOLO PU)
3	52113504	VITE TE 10x20 ZNG 5739	50	20506040	<b>MONTAGGIO INDICATORE DI PRESSIONE</b>
4	40281051	SUPPORTO ELETTROVALVOLA EASY-SET	51	56192050	INNESTO RAPIDO 90° FEMMINA Ø6-6
5	51550001	CINGHIA POLY-V 1752 J 16 (STANDARD 540 GIRI)	52	40506042	GUIDA LAMIERINO MOBILE INDICATORE DI PRESSIONE
6	30296005	ASS. TELAIO SUPPORTO DEPRESSORE	53	40506040	SOSTEGNO INDICATORE DI PRESSIONE
7	40286064	PIATTO FILETTATO M10 PER "U" PORTA DEPRESSORE	54	52115201	VITE TE 5x10
8	52326000	RONDELLA PIANA D12 ZNG 6592	55	40506047	BOCCOLA PVC DE20 M5 L.13,5 2 FORI Ø3,25
9	52346000	RONDELLA DENTELLATE D12 6798	56	40506041	LAMIERINO MOBILE INDICATORE DI PRESSIONE
10	52212600	DADO M12 ZNG 5588	57	56160005	TUBO RILSAN D4x6 NEUTRO (L.390)
11	52113303	VITE TE 6 X 16 ZNG 5739	58	30203001	VITE AD ALETTE FERMO CORONE ASOLA 17
12	52200010	INSERTO FIL. M6 ACC	59	56160005	TUBO RILSAN D4x6 NEUTRO (L.45)
13	52182669	CAVALLOTTO M12 FIL30 Q121 L195	60	56192055	TERMINALE RAPIDO 90° GIREVOLE 1/8" FEMMINA Ø6
14	52212500	DADO M10 ZNG 5588	61	40506044	TAPPO PVC 2x1/8" GAS SERB. INDICATORE DI PRESSIONE
15	52200500	DADO M10 ESAGONALE CIECO CON CALOTTA SFERICA UNI5721	62	56213206	GUARNIZIONE TIPO OR 3218
17	40586039	LAMA SOSTEGNO MONTAGGIO INDICATPRE DI PRESSIONE	63	56192080	TERMINALE RAPIDO 90° GIREVOLE 1/4" FEMMINA D.10
18	52212400	DADO M8 ZNG 5588	64	52213200	DADO M5 A2 5588
19	51571510	ALBERO CARDANICO PROTETTO F+FL 510	65	40506043	TUBO PVC Ø63 PN6 L.70 SERB. INDICATORE DI PRESSIONE
20	40206140	PULEGGIA ALLUMINIO D.330 DEPRESSORE FIL. M37	66	56192122	TAPPO INNESTO RAPIDO Ø10
21	55301795	PROTEZIONE PRESA DI FORZA	67	52131344	VITE AF TCB+ 3,9 x 9,5 A2
22	78324000	TUBO SPIRALATO D 40 GRIGIO ASPIREX	68	56192130	RACCORDO A "T" D. 6-6 DISPOSTI AD "L" 1/4"
23	78322525	TUBO SPIRALATO D 25 EOLO PU	69	40506045	TAPPO PVC 1x1/4" GAS SERB. INDICATORE DI PRESSIONE
24	40286141	DADO M37X1.5 SX CH.46 h.8	70	20206150	<b>MONT. SISTEMA TENSIONATORE CINGHIA DEPRESSORE</b>
25	30206006	<b>ASS. CARTER COMPLETO DEPRESSORE CON PROT.NE CARDANO</b>	71	40286151	BOCCOLA GIUDAPERNO TENSIONATORE CINGHIA
26	40206030	CARTER PROT. PULEGGIA DEPRESSORE	72	52308031	MOLLA A TAZZA Ø16.3xØ31.5x1.75
27	40286020	SUPPORTER CARTER VENTOLA SEM/CE	73	52411016	SEEGER E 16 UNI 7435
28	52372000	RONDELLA PIANA D. 5 A2 6592	74	40286150	TUBO GUIDAMOLLE TENSION. CINGHIA
29	52511514	RIVETTO A STRAPPO AL D. 4,8X14	75	40296152	BOCCOLA DIST. DE.38 DI.34 L.19
30	20506080	<b>MONT. CONTENITORE ASPIRASEMI</b>	80	20206120	<b>MONT. RINVIO PULEGGIA MOTRICE CONICA</b>
31	40596085	STAFFA SOSTEGNO ASPIRASEMI "MSO"	81	40206121	ALBERO PULEGGIA MOTRICE DEPRESSORE FIL. M37
32	52131234	VITE AF TCB+ 3,5X13 ZNB 6954	82	51162068	CUSCINETTO 6206 2RS 30x62x16 SKF C3
33	40506091	TAPPO SUPERIORE CUPOLA ASPIRASEMI	83	40286002	MOZZO ALBERO PULEGGIA DEPR. SEM.
34	40506092	PORTA FILTRO ASPIRASEMI PER TUBO Ø40	84	40206017	TUBO DIST. CUSCIN. ALBERO VENTOLA
35	50000105	FILTRO DI FONDO (RETE 32 MESH)	85	52200020	GHIERA AUTOBL. TIPO NORMALE 30x1,5
36	50202220	CHIUSURA A LEVA 27-632/MSZn			
37	52511309	RIVETTO 3,4X9			
38	40506090	CUPOLA IN POLICARBONATO TRASPARENTE Ø220 H190			

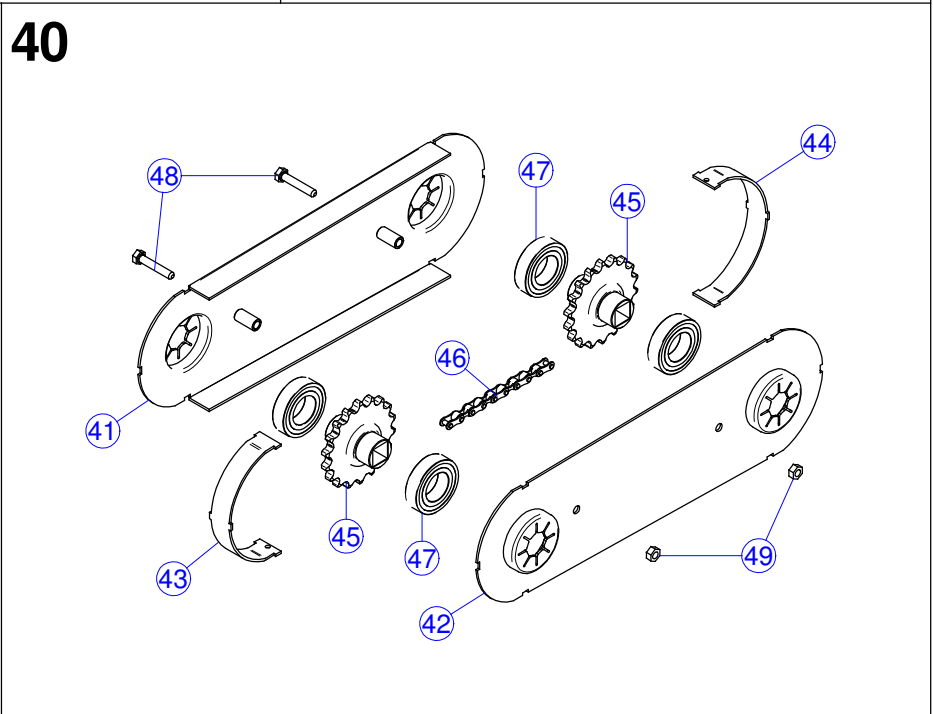
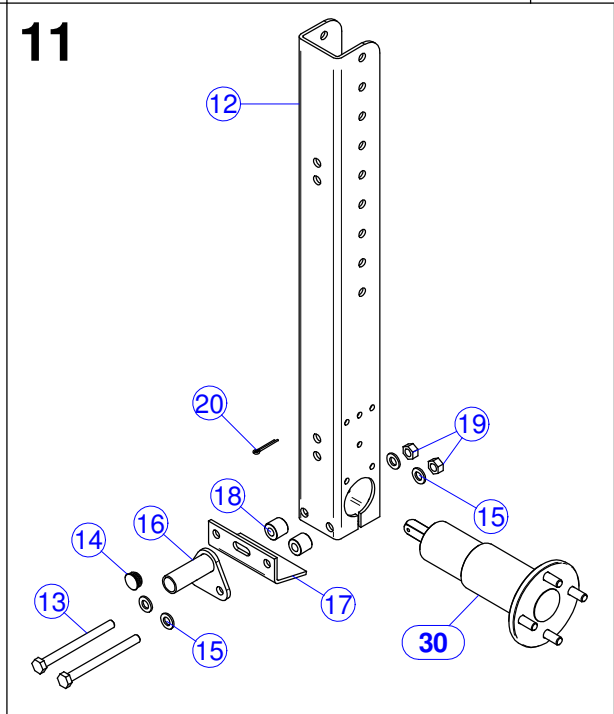
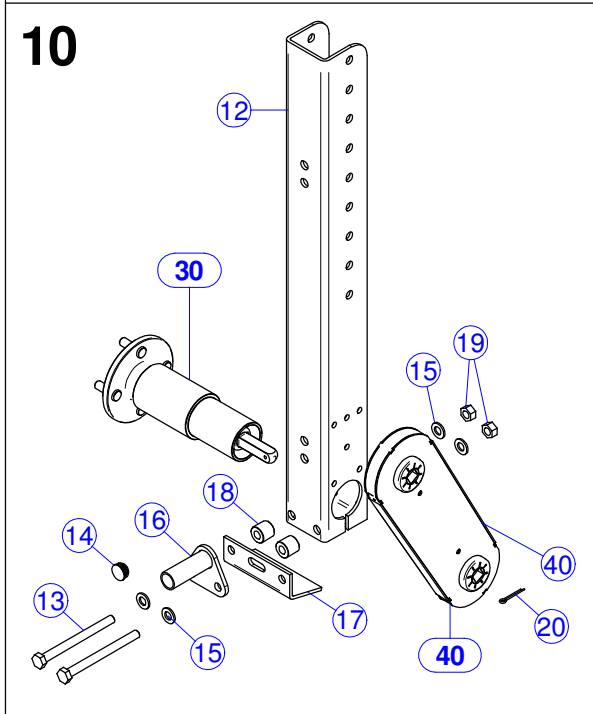
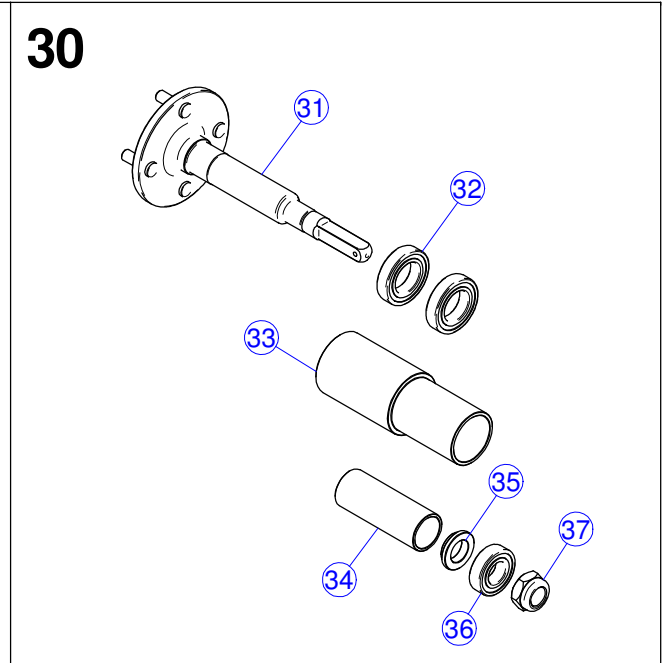
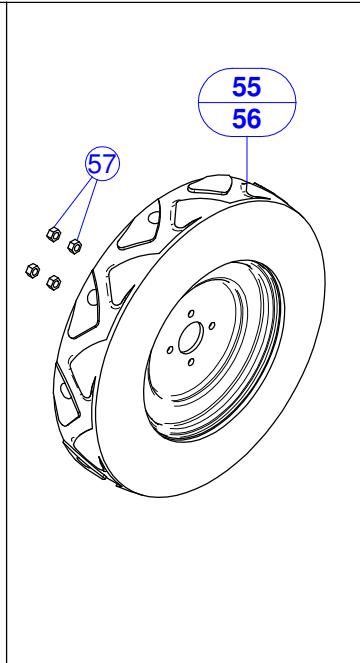
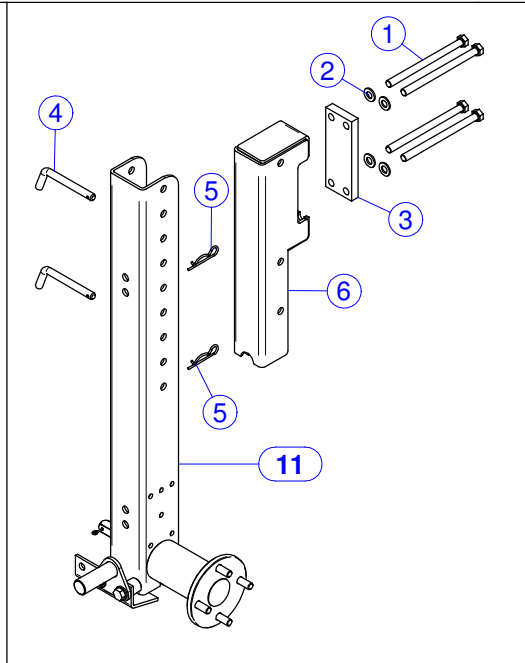
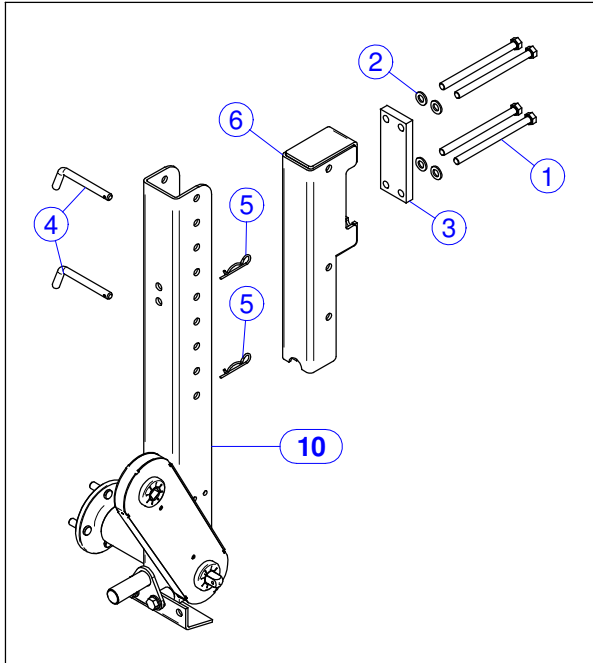


Nr	Codice	Descrizione	Nr	Codice	Descrizione
1	20506005	MONT. DEPRESSORE L.70 CON REGOLATORE IN-OUT	40	40206101	PULEGGIA CONICA 16 GOLE Ø34 L.49 ( 540 giri )
2	52421062	SEEGER I 62 UNI 7437		40206102	PULEGGIA CONICA 16 GOLE Ø42 L.49 ( 700 giri )
3	30296004	ASS. SUPPORTO CUSCINETTI VENTOLA		40206103	PULEGGIA CONICA 16 GOLE Ø58 L.49 ( 1000 giri )
4	51162068	CUSCINETTO 6206 2RS 30x62x16 SKF C3	50	20902086	VALVOLA PVC BY-PASS 2" W+FIL
5	40206017	BOCCOLA DIS DE38,0 DI30,5 L.70,5	51	40902134	CORPO PVC VALV. BY-PASS 2"
6	40206110	ALBERO GIRANTE DEPRESSORE STANDARD (CONICO)	52	40902012	BRONZINA VALVOLA BY-PASS
7	52458725	LINGUETTA INC 8x7x25 UNI 6604A	53	56212056	GUARNIZIONE TIPO OR 2056
8	52200005	GHIERA AUTOBL. TIPO NORM. 25x1.5 CON INSERTO NYLON	54	40902042	FARFALLA GOMMA BY-PASS 2"
9	52114316	VITE TE 6x80 ZNG 5737	55	40902015	ALBERO VALVOLA BY-PASS 2" L.126
10	52323000	RONDELLA PIANA D6 ZNG 6592	56	56214287	GUARNIZIONE TIPO OR 4287
11	30296007	ASS. GUSCIO DEPRESSORE LATO ALBERO	57	52115204	VITE TE 5x20 A2 5739
12	30296001	ANELLO ESTERNO DEPRESSORE L.65	58	40902045	FLANGIA INOX FARFALLA 2"
13	30206015	GIRANTE L30 COMPLETA BILANCIATA	59	56210108	GUARNIZIONE TIPO OR 108
14	56000006	VUOTOMETRO ATTACCO POST	60	52443411	SPINA ELASTICA D 5x24 A2 6873
15	40286063	PIATTO SUPPORTO VACUOMETRO	61	52213200	DADO M5 A2 5588
16	56191050	INNESTO RAPIDO TUBO RILSAN D.6	70	20902081	REGOLAT. MAN. DI PORTATA MONTATO
17	56160005	TUBO RILSAN D4X6 NEUTRO	71	52100005	VOLANTINO D.25 M6X25 1053/M
18	78324000	TUBO SPIRALATO D 40 GRIGIO ASPIREX	72	54902008	REGOLATORE MANUALE DI PORTATA
19	56192335	RACCORDO PORTAGOMMA 90° PER GIRELLO G2"-Ø40	73	52232300	DADO M6 ZNB 5587 ALTO
20	56192312	GHIERA G2" PER RACCORDO 90°	80	20506060	MONT. VALVOLA PVC REGOLAZIONE ASPIRAZIONE MSO-MLP FINO 12F
21	56192313	GUARNIZIONE OR x GIRELLO G2"	81	52443411	SPINA ELASTICA D 5x24 A2 6873
22	56192310	GHIERA G2"	82	40902018	ALBERO VALVOLA BY-PASS 4" L. 180
23	56291050	GUARNIZIONE G2"	83	56210108	GUARNIZIONE TIPO OR 108
24	40486640	LAMIERA CONVOGLIATORE ARIA L.65 1 USCITA + SCARICO	84	56212056	GUARNIZIONE TIPO OR 2056
25	56192380	BOCCHETTONE SCARICO G2"	85	40902012	BRONZINA VALVOLA BY-PASS
26	52252300	DADO AUTOF. M 6 ZNG DIN 980	86	40506061	BOCCOLA PVC SCL DE40.0 DI32.0 SCL15 D38.0
27	40596015	LAMIERA CHIUSURA CONVOGLIATORE VENTOLA CON FORO Ø60,5	87	40506060	CORPO VALVOLA REGOLAZIONE ASPIRAZIONE GIRANTE
28	52113303	VITE TE 6 X 16 ZNG 5739	88	50000105	FILTRO ASPIRAZIONE
29	52113302	VITE TE M6 x 12 ZNG	89	52511514	RIVETTO A STRAPPO AL D. 4,8X14
30	52432322	COPIGLIA D.3x20 A2	90	40506062	RACCORDO PER COLLETTORE VALVOLA REGOLAZ. ASPIRAZIONE
31	56000090	FILTRO IN LINEA 1" 1/2 F 80 MESH	91	40206001	COLLETTORE DEPRESSORE 12 USCITE D.40
32	56192400	RIDUZIONE M-M 2" - 1" 1/2	92	52115204	VITE TE 5x20 A2 5739
33	52132266	VITE AF TSP+ 4,8X16 A2 6955	93	40902047	FLANGIA INOX FARFALLA 4"
34	40296005	GUSCIO DEPRESSORE LATO COLLETTORE	94	40902090	DISTANZIALE FARFALLA GOMMA 4"
			95	40902044	FARFALLA GOMMA BY-PASS 4"

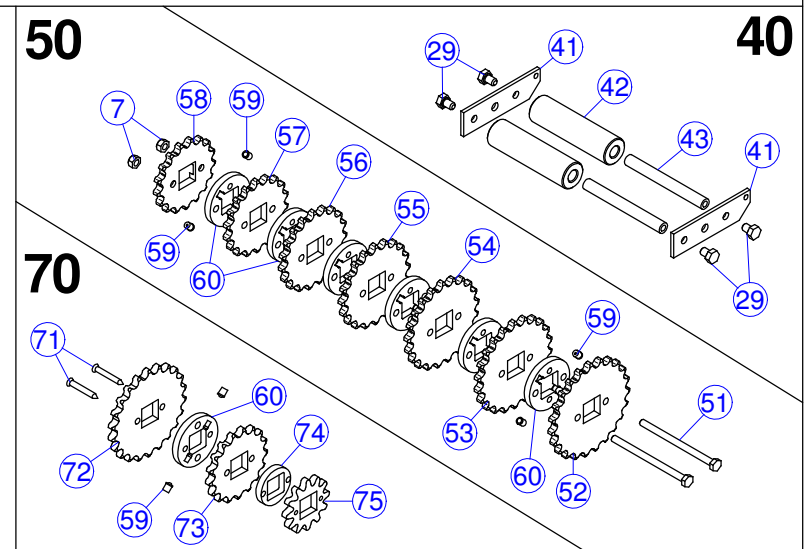
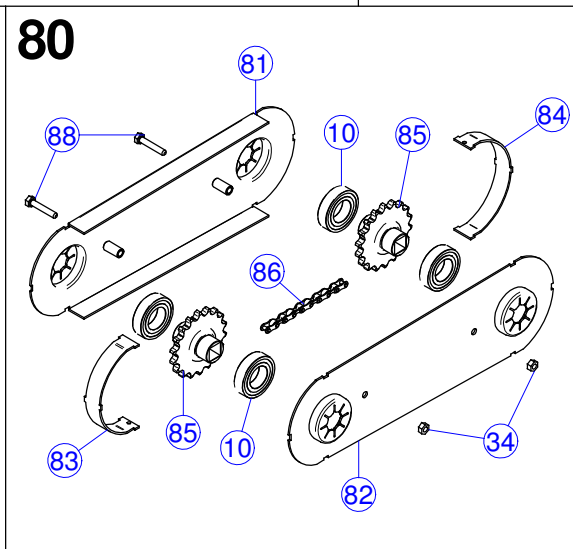
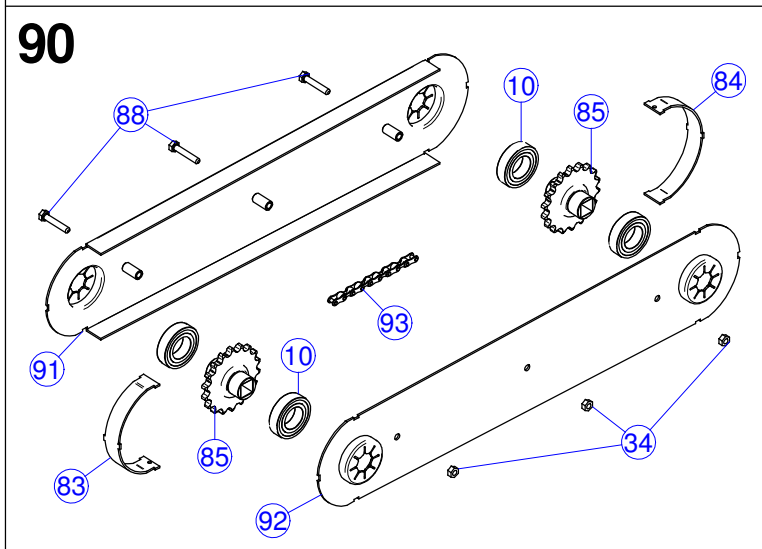
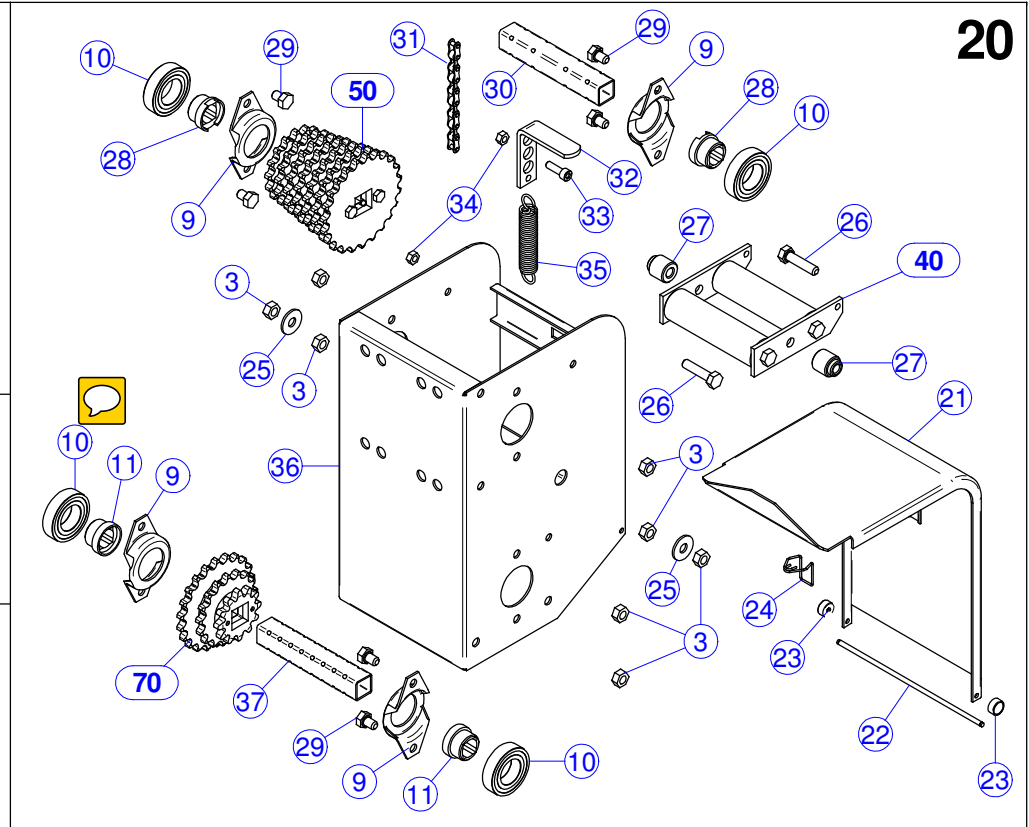
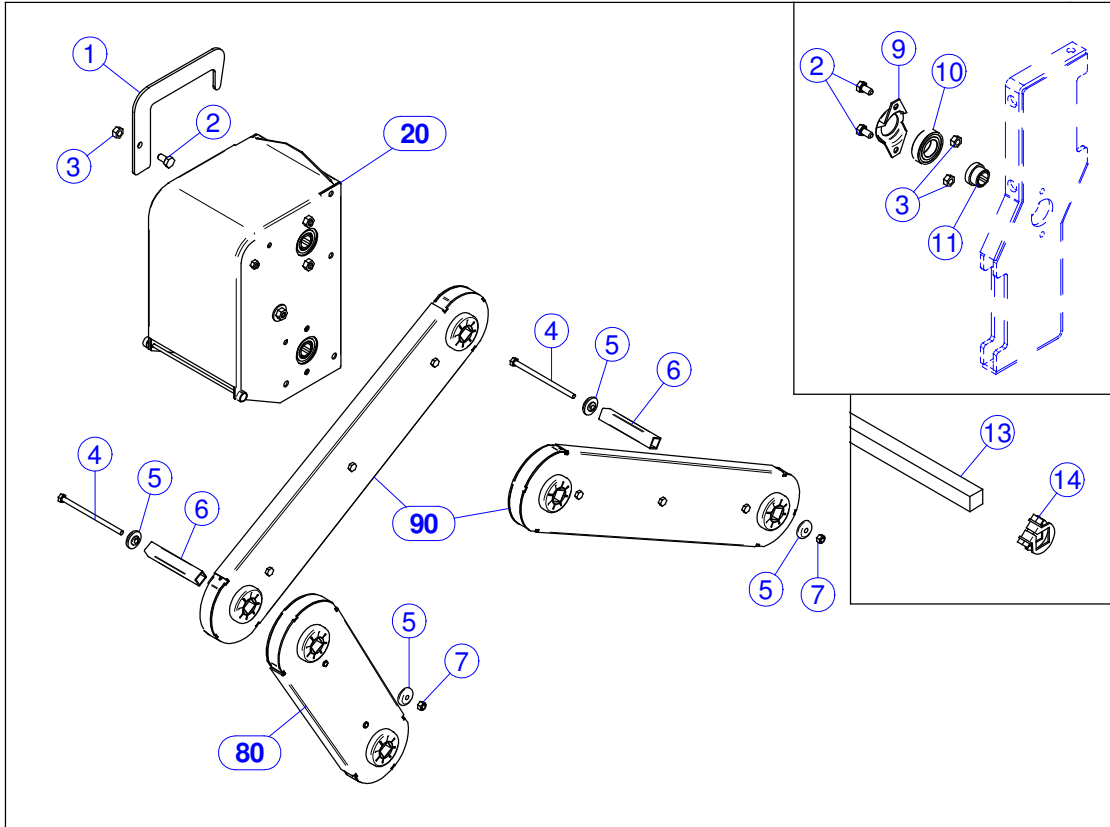




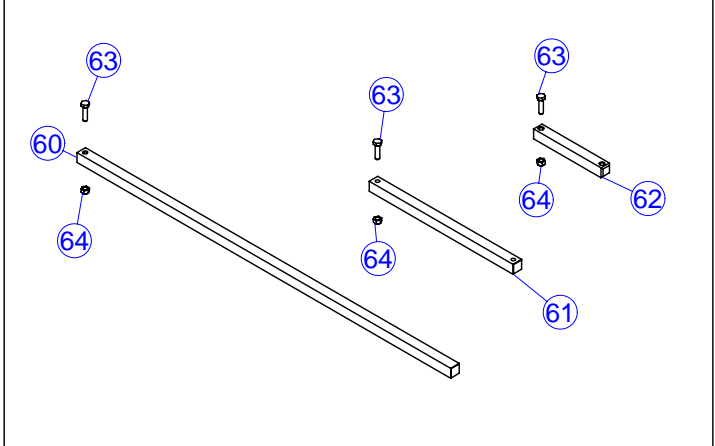
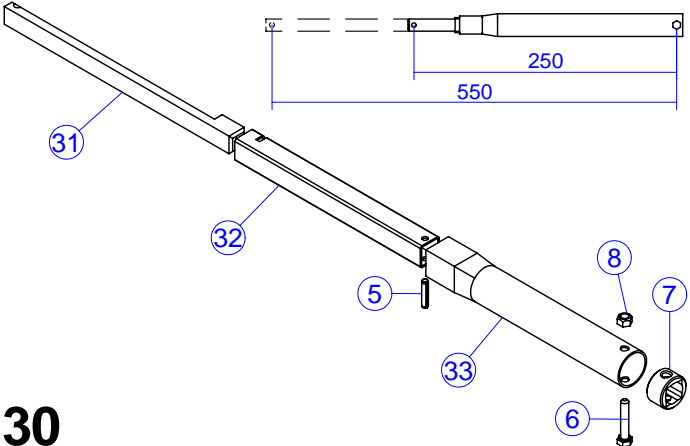
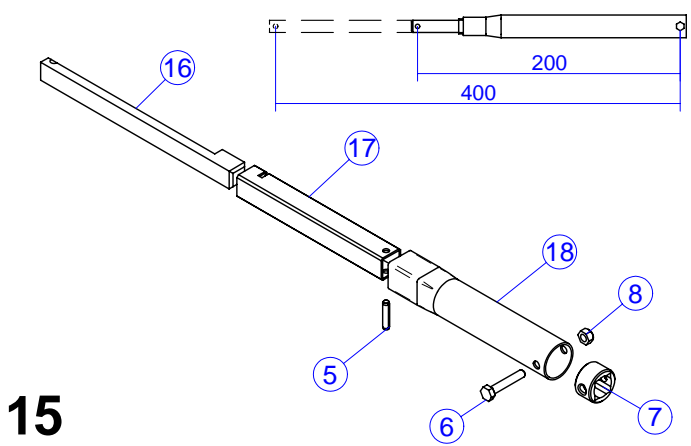
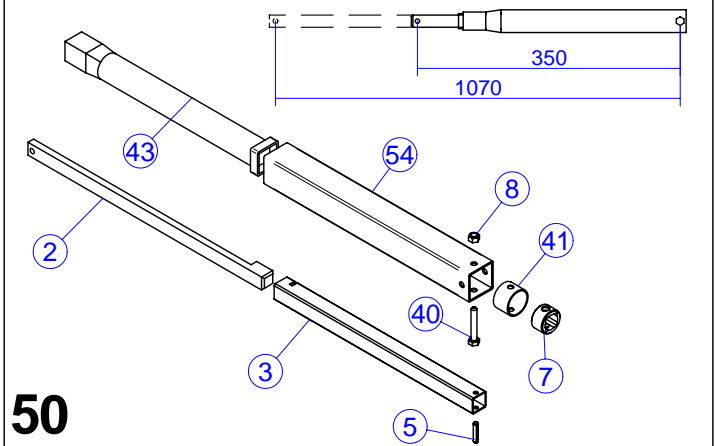
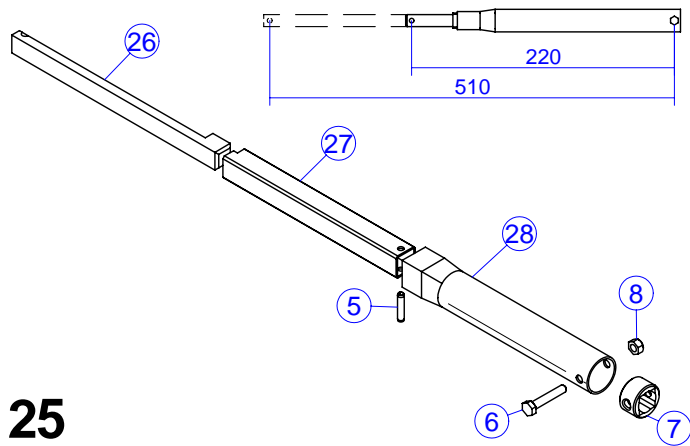
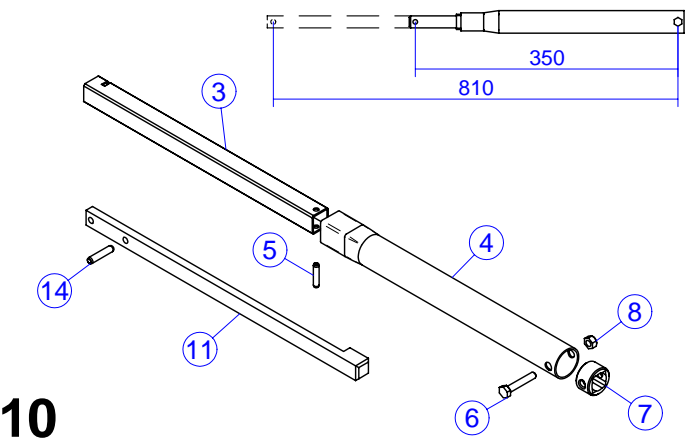
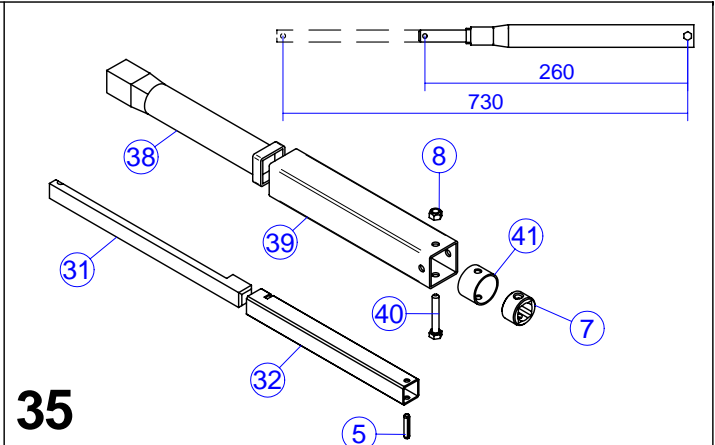
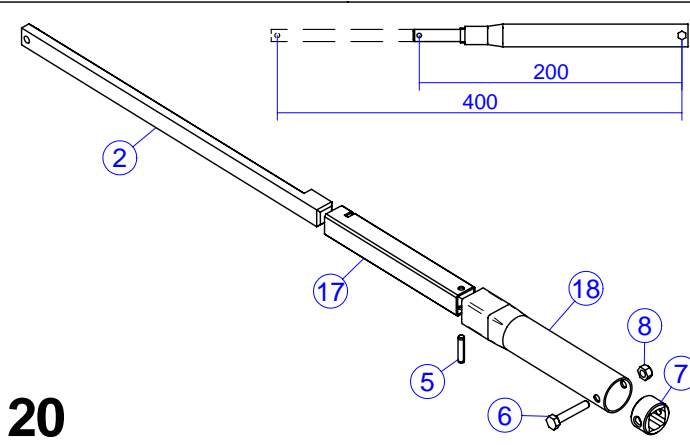
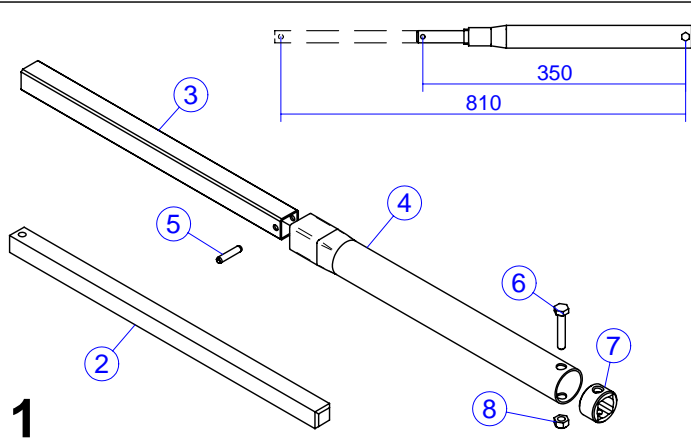
Nr	Codice	Descrizione	Nr	Codice	Descrizione
1	52114634	VITE TE M12 X 170 ZNG 5737	40	20203458	MONT. CARTER TRASM. L. 266,7 CUSCINETTO D.47 (Z18-Z18)
2	52326000	RONDELLA PIANA D12 ZNG 6592	41	30293458	ASS. CARTER ESTERNO L.266,7 CUSCINETTO D.47
3	40391162	SCONTRO 160X60 SP.15 SUPP. RUOTA REG. IN ALTEZZA	42	40293459	CARTER INTERNO TRASM. L.266,7 CUSCINETTO D.47
4	40287448	SPINA D12 SV. 160 PER TRACCIAFILE 8F75	43	40283445	MEZZO TONDO CARTER TRASMISSIONE Ø100 H20
5	52440003	SPINA R D.3 ZNG	44	40283446	MEZZO TONDO CARTER TRASMISSIONE Ø110 H20
6	30391062	ASS. ATTACCO SUPPORTO RUOTA TELESCOPICA REG. IN ALTEZZA	45	30503218	ASS. CORONA Z18 1/2x5/16" MOZZO PLASTICA
10	20303065	MONT. SUPP. RUOTA TELESCOPICA REGOL. IN ALTEZZA TRASM.	46	41103138	ANELLO CAT. RULLI 1/2x5/16 60 PASSI L.762
11	20303060	MONT. SX SUPP. RUOTA TELESCOPICA REGOLABILE IN ALTEZZA	47	51160054	CUSCINETTO 6005 2RS 25x47x12
12	30391060	ASS. SUPPORTO RUOTA TELESCOPICA REGOLABILE IN ALTEZZA	48	52113307	VITE TE 6X35 ZNG 5739
13	52114628	VITE TE 12x140 ZNG 5737	49	52212300	DADO M6 ZNG 5588
14	55301613	TAPPO A LAMELLE PER TUBO Ø27	55	55412003	RUOTA PNEUM. 5.00/12" T/M FIAT 4 PR DX
15	52326000	RONDELLA PIANA D12 ZNG 6592	56	55412004	RUOTA PNEUM. 5.00/12" T/M FIAT 4 PR SX
16	30391063	ASS. MANIGLIA RUOTE REGOLABILI IN ALTEZZA	57	55432015	CERCHIO RUOTA 5.00x12"
17	40291219	PROTEZ. CARTER SUPPORTO RUOTA SEM.	58	55462015	CAMERA D'ARIA x PNEUM. 5.00/12
18	40281196	BOCCOLA CIL DE25 DI12,5 L.22	59	55422010	PNEUM. 5.00/12" 4 TELE
19	52212600	DADO M12 ZNG 5588	60	52100102	DADO M12 SVAV. PER COLLONETTA
20	52432530	COPIGLIA D5x30 ZNG 5737			
30	20203415	MONT. PERNO RUOTA PNEUM. L.230 TERMINALE QUADRO 16			
31	30203415	ASS. PERNO RUOTA PNEUM. L.230 TERMINALE QUADRO 16			
32	51160074	CUSCINETTO 6007 2RS 35x62x14			
33	40203417	DISTANZIALE INTERNO L.67,5 PERNO RUOTA PNEUM.			
34	40283416	TUBO MOZZO PERNO RUOTA PNEUM. L.145			
35	40201239	BOCCOLA SCA DE43 DI25.2 L.10 SCA 35,2 L.10			
36	51162054	CUSCINETTO 6205 2RS 25x52x15			
37	52222020	DADO AUTOB. M24x1,5 ZN DIN 985			



Nr	Codice	Descrizione	Nr	Codice	Descrizione
1	52114634	VITE TE M12 X 170 ZNG 5737	40	20203458	MONT. CARTER TRASM. L. 266,7 CUSCINETTO D.47 (Z18-Z18)
2	52326000	RONDELLA PIANA D12 ZNG 6592	41	30293458	ASS. CARTER ESTERNO L.266,7 CUSCINETTO D.47
3	40391162	SCONTRO 160X60 SP.15 SUPP. RUOTA REG. IN ALTEZZA	42	40293459	CARTER INTERNO TRASM. L.266,7 CUSCINETTO D.47
4	40287448	SPINA D12 SV. 160 PER TRACCIAFILE 8F75	43	40283445	MEZZO TONDO CARTER TRASMISSIONE Ø100 H20
5	52440003	SPINA R D.3 ZNG	44	40283446	MEZZO TONDO CARTER TRASMISSIONE Ø110 H20
6	30391062	ASS. ATTACCO SUPPORTO RUOTA TELESCOPICA REG. IN ALTEZZA	45	30503218	ASS. CORONA Z18 1/2x5/16" MOZZO PLASTICA
10	20303065	MONT. SUPP. RUOTA TELESCOPICA REGOL. IN ALTEZZA TRASM.	46	41103138	ANELLO CAT. RULLI 1/2x5/16 60 PASSI L.762
11	20303060	MONT. SX SUPP. RUOTA TELESCOPICA REGOLABILE IN ALTEZZA	47	51160054	CUSCINETTO 6005 2RS 25x47x12
12	30391060	ASS. SUPPORTO RUOTA TELESCOPICA REGOLABILE IN ALTEZZA	48	52113307	VITE TE 6X35 ZNG 5739
13	52114628	VITE TE 12x140 ZNG 5737	49	52212300	DADO M6 ZNG 5588
14	55301613	TAPPO A LAMELLE PER TUBO Ø27	55	55412003	RUOTA PNEUM. 5.00/12" T/M FIAT 4 PR DX
15	52326000	RONDELLA PIANA D12 ZNG 6592	56	55412004	RUOTA PNEUM. 5.00/12" T/M FIAT 4 PR SX
16	30391063	ASS. MANIGLIA RUOTE REGOLABILI IN ALTEZZA	57	52100102	DADO M12 SVAV. PER COLLONETTA
17	40291219	PROTEZ. CARTER SUPPORTO RUOTA SEM.			
18	40281196	BOCCOLA CIL DE25 DI12,5 L.22			
19	52212600	DADO M12 ZNG 5588			
20	52432530	COPIGLIA D5x30 ZNG 5737			
30	20203425	MONT. PERNO RUOTA PNEUM. L.275 TERMINALE QUADRO 16			
31	30203425	ASS. PERNO RUOTA PNEUM. L.275 TERMINALE QUADRO 16			
32	51160074	CUSCINETTO 6007 2RS 35x62x14			
33	40283426	TUBO MOZZO PERNO RUOTA PNEUM. L.190			
34	40203427	DISTANZIALE INTERNO L.112,5 PERNO RUOTA PNEUM.			
35	40201239	BOCCOLA SCA DE43 DI25.2 L.10 SCA 35,2 L.10			
36	51162054	CUSCINETTO 6205 2RS 25x52x15			
37	52222020	DADO AUTOB. M24x1,5 ZN DIN 985			

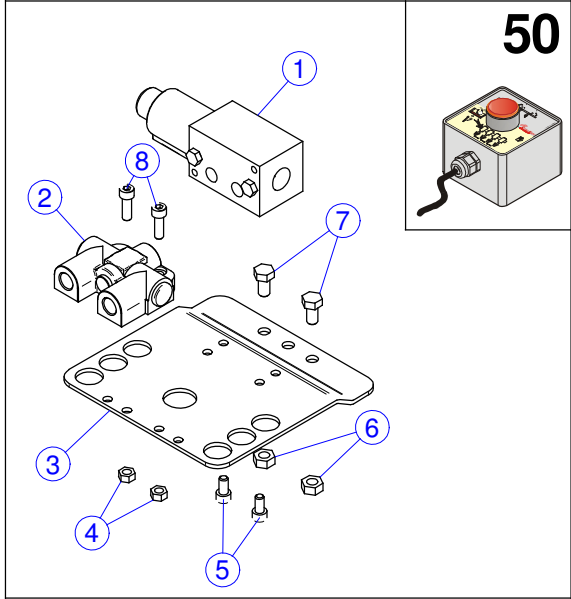
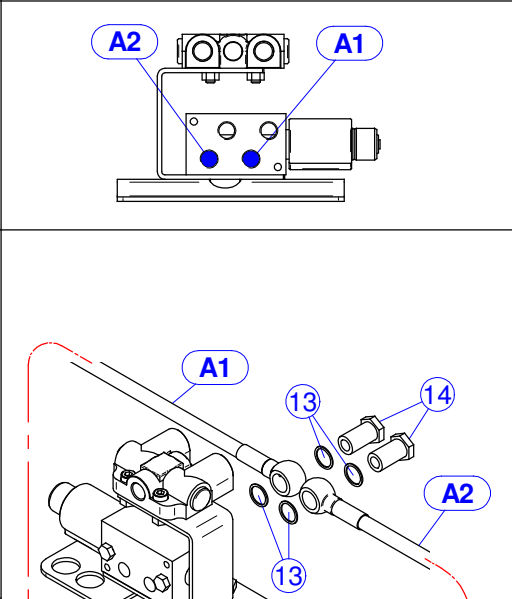
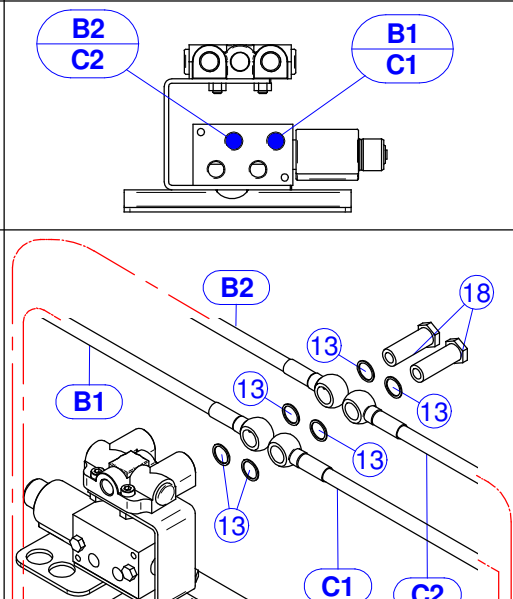
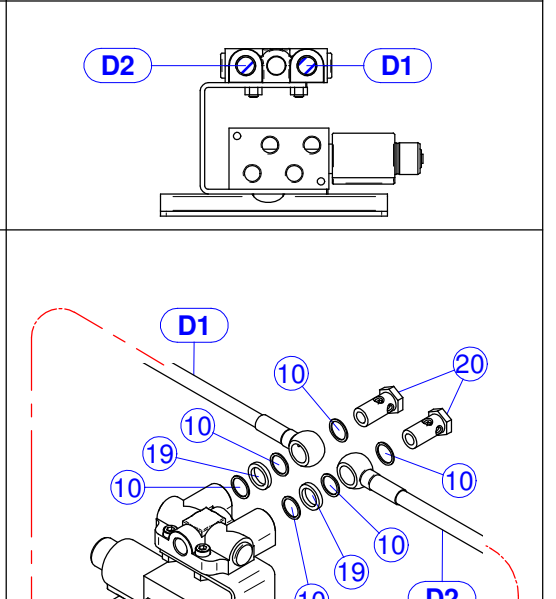
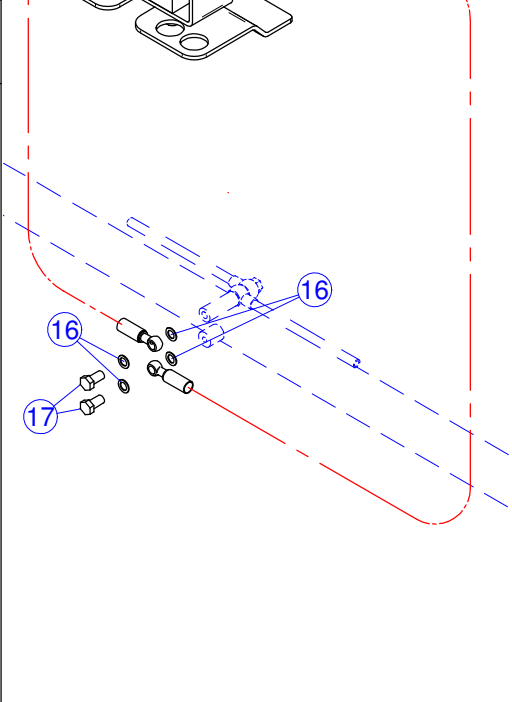
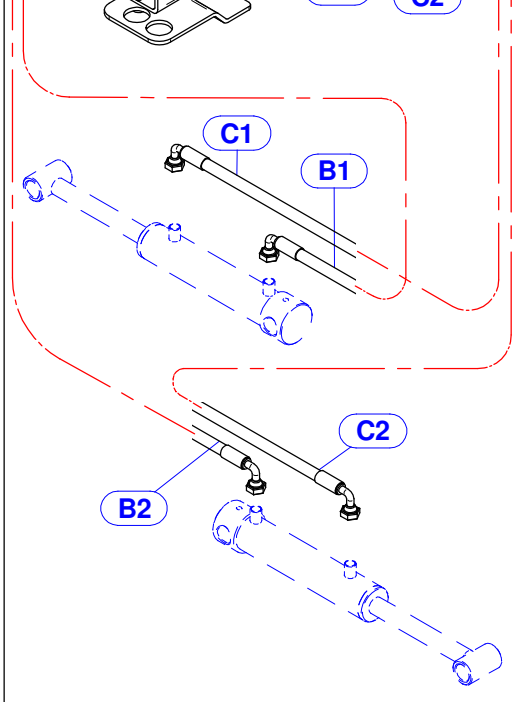
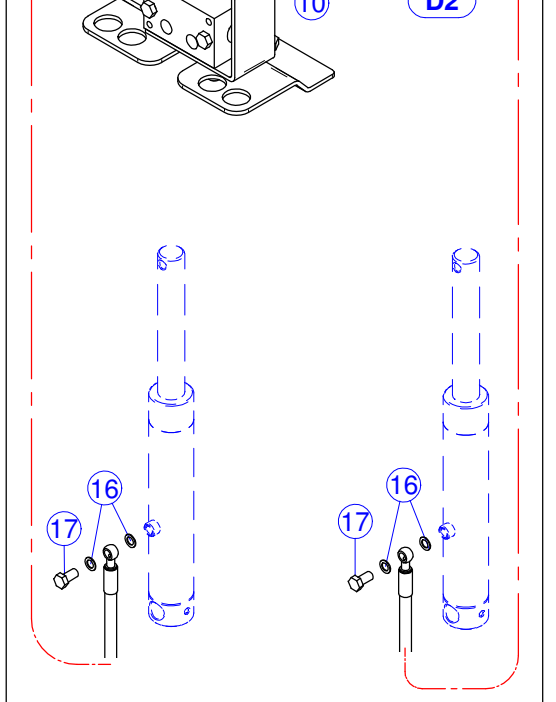
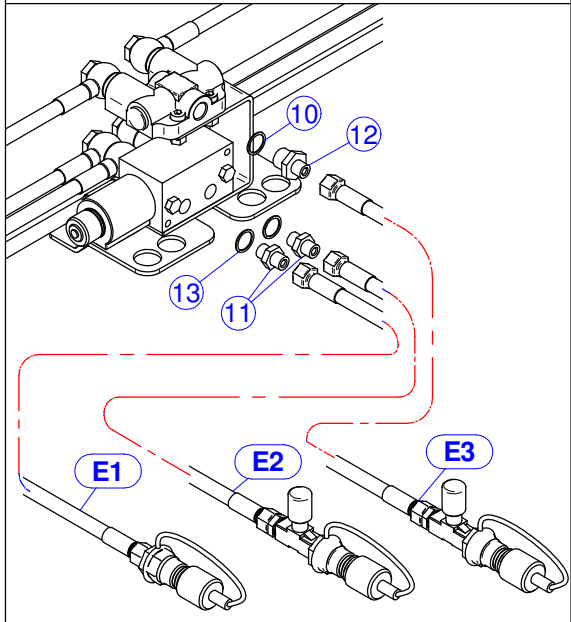


Nr	Codice	Descrizione	Nr	Codice	Descrizione
1	40593034	ATTACCO TELAIO 120 CAMBIO CENTRALIZZATO "MSO"	40	30203205	ASS TENDICATENA CAMBIO CENTRALE
2	52113403	VITE 8 x 16	41	40283216	PIATTO TENDICATENA CAMBIO CENTRALE
3	52212400	DADO M8 ZNG 5588	42	40203215	RULLO TENDICATENA CAMBIO CENTRALE
4	52114322	VITE TE 6X110 5737	43	40203214	DISTANZIALE D 12 TENDICATENA CAMBIO
5	40283447	BOCCOLA SCL DE25.0 DI6.5 L.8 SCL3.0 D12.5	50	20203015	MONT INGRANAGGI CONDOTTI SCATOLA CT
6	41005603	TUBO QUADRO INOX 16X16X1.5 L.95	51	52114318	VITE TE 6x90 ZNG 5737
7	52252300	DADO M6 ZNG DIN980	52	41083223	CORONA Z23 1/2"x5/16" FORO Q 20,5 CON 2 FORI D6.5
9	40283206	SUPP. CUSCINETTO 6005 DI 47 IN LAMIERA	53	41083222	CORONA Z22 1/2"x5/16" FORO Q 20.5 CON 2 FORI D 6.5
10	51160054	CUSCINETTO 6005 2RS 25x47x12	54	41083221	CORONA Z21 1/2"x5/16" FORO Q20.5 CON 2 FORI D6.5
11	40283247	BOCCOLA SCL DE30 DI18 L.20 SCL12 D25 QUADRO 16,4	55	41083220	CORONA Z20 1/2"x5/16" FORO Q 20,5 CON 2 FORI D 6.5
13	N.C.	ALBERO TRAFILATO 16X16 (AL METRO)	56	41083219	CORONA Z19 1/2"x5/16" FORO Q 20.5 CON 2 FORI D 6.5
14	20203034	MONT. FERMO ASSIALE QUADRO 16x16	57	41083218	CORONA Z18 1/2"x5/16" FORO Q 20.5 CON 2 FORI D6.5
20	20203003	SCATOLA CAMBIO CENTRALE	58	41083217	CORONA Z17 1/2"x5/16" FORO Q 20.5 CON 2 FORI D 6.5
21	30293203	ASS. COPERCHIO CAMBIO CENTRALE	59	52100050	OTTURATORE H7 CON SFERA D.5
22	40203210	PERNO ASSEMBL. SCATOLA CAMBIO CENTRALE D4 L.180	60	54203000	DISTANZIALE INGRANAGGI TC SP. 6,5 PER DUE OTTURATORI
23	20202016	MONT. FISSATORE PER PERNO D4 COMPLETO	70	20203020	MONT. INGRANAGGI CONDUTTORI CAMBIO TC
24	55134015	MOLLA SPEC. CHIUSURA COPERCHIO SERB. MICRO INOX	71	52153201	VITE TSP E.I. 5X35 ZNB 7991
25	52324024	RONDELLA GREMBIULINA D8x24 ZNG 6593	72	41083522	CORONA Z22 1/2"x5/16" FORO Q 20,5 CON 2 FORI D 6 INT.31
26	52113407	VITE TE 8 X 35 ZNG 5739	73	41083517	CORONA Z17 1/2"x5/16" FORO Q 20.5 CON 2 FORI Ø6 INT.31
27	40283218	BOCCOLA SCL. DE20 DI 8.5 L.22.5 SCL. 4.5	74	54203006	BOCCOLA DISTANZIALE DE37 FORO QUADRO 21 SP.6,4
28	40283250	BOCCOLA SCL DE30 DI18 L.20 SCL12 D25 QUADRO 16,4 FRES	75	41083512	CORONA Z12 1/2"x5/16" FORO Q 20.5 CON DUE FORI M5 INT 31
29	52113402	VITE TE 8 x 12	80	20203458	MONT. CARTER TRASM. L.266,7 CUSCINETTO D.47 (Z18-Z18)
30	40283202	TUBO 20x20x1,5 L.123,5 CON 4 SCANALATURE TC	81	30293458	ASS. CARTER ESTERNO L.266,7 CUSCINETTO D.47
31	41103728	SPEZZONE CAT RULLI 1/2x5/16 RIBATTUTO 54 PASSI L.686	82	40293459	CARTER INTERNO TRASM. L.266,7 CUSCINETTO D.47
32	40283220	ATTACCO MOLLA TENDICATENA CAMBIO	83	40283445	MEZZO TONDO CARTER TRASMISSIONE Ø100 H20
33	52124304	VITE TCEI 6X20 ZNG 5931	84	40283446	MEZZO TONDO CARTER TRASMISSIONE Ø110 H20
34	52212300	DADO M6 ZNG 5588	85	30503218	ASS. CORONA Z18 1/2x5/16" MOZZO PLASTICA
35	55102011	MOLLA TRAZ. F 2,00 DE14 L.90 ZNG OCCHI INGLESI	86	41103138	ANELLO CAT. RULLI 1/2x5/16 60 PASSI L.762
36	30293200	ASS.SCATOLA CAMBIO CENTRALE	88	52113307	VITE TE 6X35 ZNG 5739
37	40283203	TUBO 20x20x1,5 L.123,5 CON 8 SCANALATURE TC	90	20203470	MONT. CARTER TRASM. L.469,9 CUSCINETTO D.47 (Z18-Z18)
			91	30293470	ASS. CARTER ESTERNO L.469,9 CUSCINETTO D.47
			92	40293471	CARTER INTERNO TRASM. L.469.9 CUSCINETTO D.47
			93	41103163	ANELLO CAT. RULLI 1/2x5/16 RIBATTUTO 92 PASSI L.1168



Nr	Codice	Descrizione	Nr	Codice	Descrizione
1	20203040	MONT. CANOTTO TELESCOPICO 3 PAR. 350-810	35	20203048	MONT. CANOTTO TELESCOPICO 4 PAR. 260-730
2	40283137	SEZIONE INTERNA CANOTTO TEL. L.340	38	30283128	ASS. TERZA SEZ. CANOTTO EST. PER 12 FILE
3	40283136	SEZIONE INTERMEDIA CANOTTO TEL. L.285	39	40283141	QUARTA SEZ. CANOTTO EST. L.200 12 FILE
4	40283135	SEZ. ESTERNA CANOTTO TEL. L.295	40	52113308	VITE TE 6 X 40 ZNG 5739
5	52442411	SPINA ELASTICA D.5x24 ZNB 6873	41	40283144	BOCCOLA DIS. DE30 DI27 L20 2 FORI D.6.5
6	52113307	VITE TE 6X35 ZNG 5739	43	30283129	ASS. TERZA SEZ. CANOTTO EST. L.280
7	40283140	BOCCOLA CIL DE 27,0 DI 18,0 L.16 QUADRO 16.4	50	20203049	MONT. CANOTTO TELESCOPICO 4 PAR. 350-1070
8	52252300	DADO M6 ZNG DIN980 A2 5588	54	40283195	QUARTA SEZ. CANOTTO EST. L.295
10	20203041	MONT. CANOTTO TELESCOPICO 3 PAR. 350-810 ATTACCO CAMBIO	60	40283267	TRAFILATO 16X16 L. 700
11	40283138	SEZIONE INTERNA CANOTTO TEL. L.340 2 FORI Ø6	40283269	TRAFILATO 16X16 L.1400	
14	52442514	SPINA ELASTICA D.6X30 ZNG 6873	61	40283145	TRAFILATO 16 X 16 L.270 2 FORI Ø 6
15	20203042	MONT. CANOTTO TELESCOPICO 3 PAR. 200-400	62	40283139	TRAF.16 X 16 L.130 2 FORI Ø6
16	40283152	SEZIONE INT. CANOTTO TEL. L.200	63	52113305	VITE TE 6 X 25 ZNG
17	40283151	SEZIONE INTERM. CANOTTO TEL. L.150	64	52252300	DADO AUTOBL. M6 ZNG
18	40283150	SEZIONE EST. CANOTTO TEL. L.165			
20	20203043	MONT. CANOTTO TELESCOPICO 3 PAR. 200-400 FILE DISPARI			
25	20203044	MONT. CANOTTO TELESCOPICO 3 PAR. 220-510			
26	40283197	SEZ. INTERNA CANOTTO TEL. L.215			
27	40283198	SEZIONE INTERMEDIA CANOTTO TEL.L.180			
28	40283199	SEZ. ESTERNA CANOTTO TEL.L.195			
30	20203045	MONT. CANOTTO TELESCOPICO 3 PAR. 250-550			
31	40283148	SEZIONE INTERNA CANOTTO TEL. L.240 PER 12 FILE			
32	40283147	SEZIONE INTERMEDIA CANOTTO TEL.L.195 PER 12 FILE			
33	40283146	SEZ. ESTERNA CANOTTO TEL. L.205 PER 12 FILE			

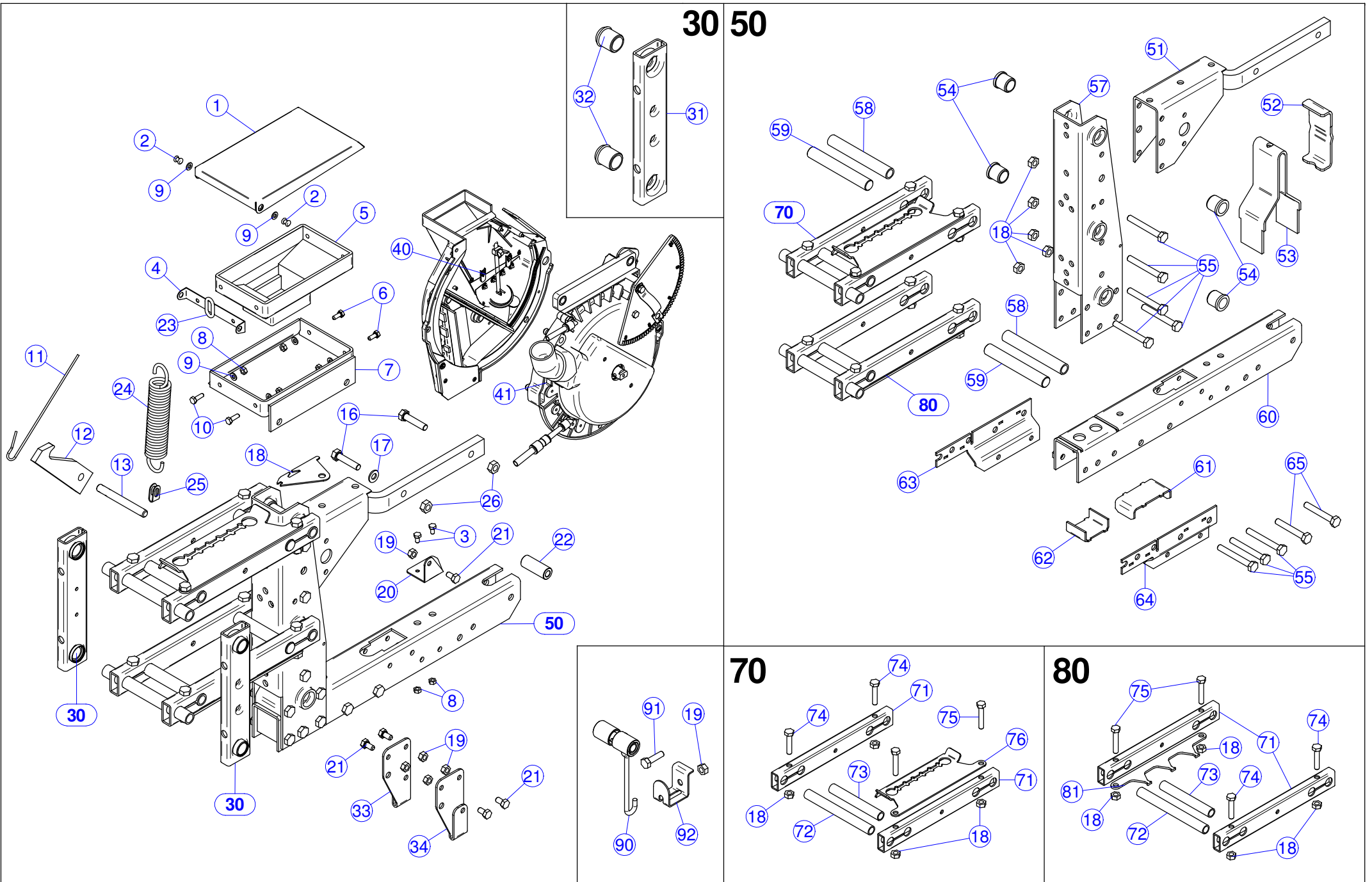


Elettrovalvola	Meccanismo cilindro seminatori	Mecc. cilindri ripieg. bracci	Mecc. segnafile
			
<p><b>Meccanismo innesti al trattore</b></p>			
			

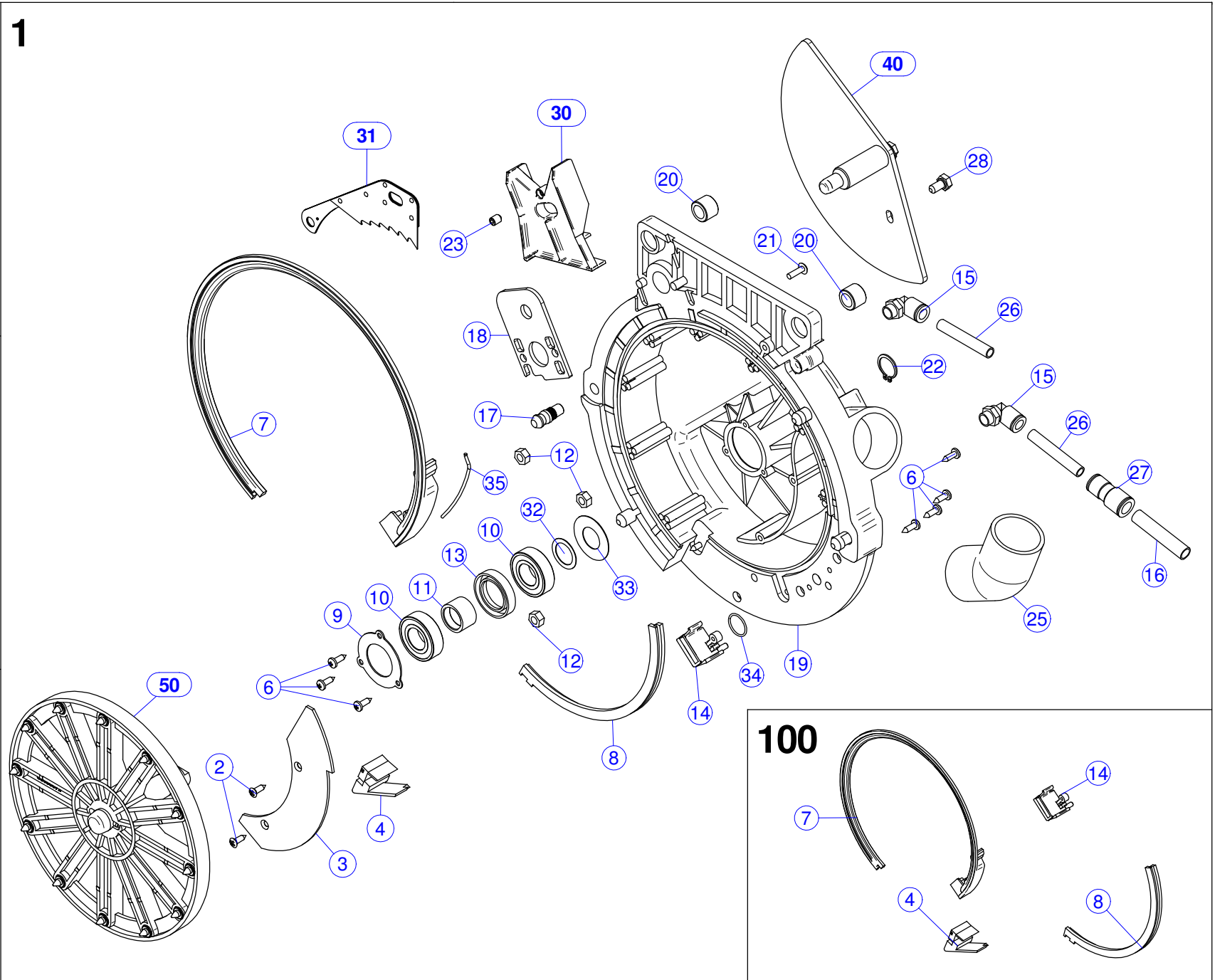
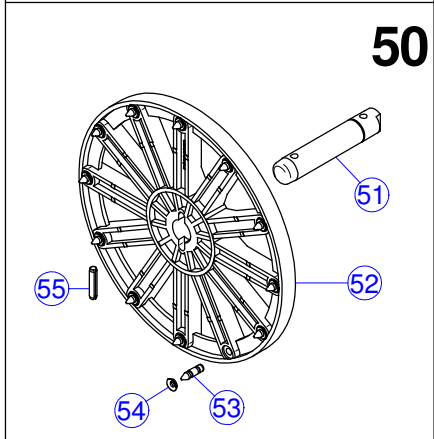
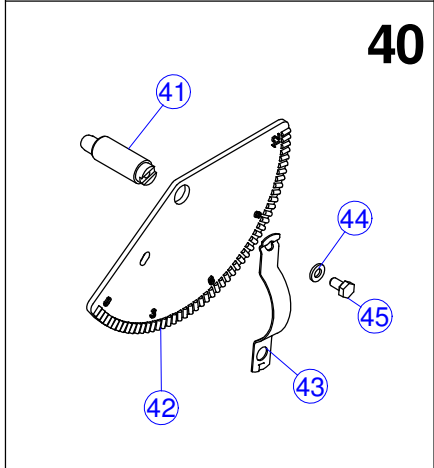
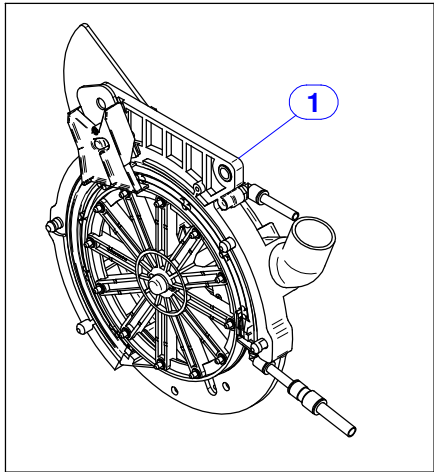
**TAV.16-405-0**Descrizione: **Meccanismo elettrovalvola sequenziale per telai pieghevoli**

Data:2005

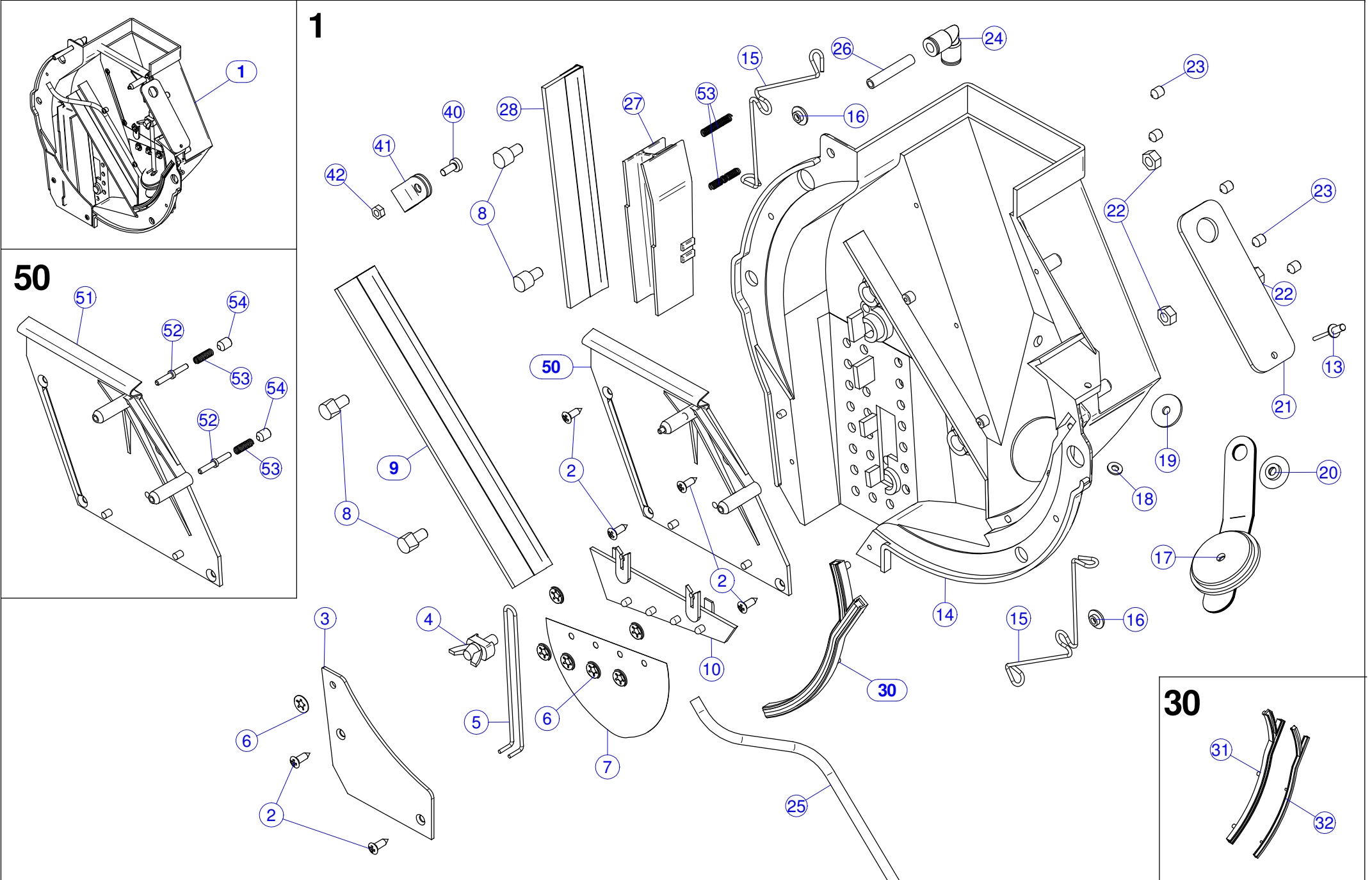
Nr	Codice	Descrizione	Nr	Codice	Descrizione		
1	56200006	ELETTROVALVOLA 6 VIE 2 POS 3/8	C2	30201225	TUBO IDR. R7 1/4" L.1500 OCCH. DIR 3/8" + F 1/4" 90		
2	56200015	VALVOLA DIREZIONALE WV03/HI-14		30201232	TUBO IDR. R7 1/4" L.1700 OCCH. DIR 3/8" + F 1/4" 90		
3	40291051	SUPPORTO ELETTROVALVOLA E-S-		30201238	TUBO IDR. R7 1/4" L.2500 OCCH. DIR 3/8" + F 1/4" 90		
4	52212400	DADO M8 ZNG 5588	D1	30201200	<b>Meccanismo segnafile</b> TUBO IDR. R7 1/4" L.2350 OCCH. DIR 3/8"+OCCH. DIR 1/8"		
5	52123403	VITE TCEI 8x16 ZNG 5931				D2	30201200
6	52212500	DADO M 10 ZNG 5588					
7	52113504	VITE TE 10x20 ZNG 5739	E1	20201200	<b>Innesti rapidi</b> TUBO IDR. R7 1/4" L.1500F 1/4"DIR. + INNESTO RAP.1/2"M		
8	52123405	VITE TCEI 8X25				E2	20201230
10	56144020	RONDELLA DI TENUTA RAME M18					
11	56111210	NIPPLE RIDOTTO 1/4"-3/8" GAS	E3	20201235	TUBO IDR R7 1/4" L1500 F 1/4"D+INNESTO RAP1/2"M REG.BID.1/4"		
12	56111250	NIPPLE RIDOTTO 1/4 - M18X1,5					
13	56144012	RONDELLA DI TENUTA RAME 3/8"	<b>KIT TUBI IDRAULICI</b>	20201205	<b>KIT TUBI IDRAULICI TELAIO PIEGHEVOLE L.250/400/430</b>		
14	56151010	BULLONE FORATO 3/8 X 1,5 GAS					
16	56144008	RONDELLA DI TENUTA RAME 1/8"					
17	56151003	BULLONE FORATO 1/8" GAS CON FORO CALIBRATO DA 1 MM.					
18	56151011	BULLONE FORATO 3/8 X 1,5 DOPPIO GAS					
19	40281155	RONDELLA DE.25 DI.18 L.4					
20	56151017	BULLONE FORATO M18X1,5					
50	20201082	PULSANTIERA COMANDO ELETTROVALVOLA 6 VIE					
A1	30201205	<b>Meccanismo cilindro seminari</b> TUBO IDR. R7 1/4" L. 950 OCCH. DIR 3/8"+OCCH. DIR 1/8"					
A2	30201205	TUBO IDR. R7 1/4" L. 950 OCCH. DIR 3/8"+OCCH. DIR 1/8"					
B1	30201225	<b>Meccanismo cilindro ripiegamento bracci</b> TUBO IDR. R7 1/4" L.1500 OCCH. DIR 3/8" + F 1/4" 90					
	30201232	TUBO IDR. R7 1/4" L.1700 OCCH. DIR 3/8" + F 1/4" 90					
	30201238	TUBO IDR. R7 1/4" L.2500 OCCH. DIR 3/8" + F 1/4" 90					
C1	30201225	TUBO IDR. R7 1/4" L.1500 OCCH. DIR 3/8" + F 1/4" 90	20201211	20201200	<b>KIT TUBI IDRAULICI TELAIO PIEGHEVOLE L.450</b> TUBO IDR. R7 1/4" L.1500F 1/4"DIR. + INNESTO RAP.1/2"M		
	30201232	TUBO IDR. R7 1/4" L.1700 OCCH. DIR 3/8" + F 1/4" 90				20201230	20201235
	30201238	TUBO IDR. R7 1/4" L.2500 OCCH. DIR 3/8" + F 1/4" 90					
B2	30201225	TUBO IDR. R7 1/4" L.1500 OCCH. DIR 3/8" + F 1/4" 90	20201205	20201238	TUBO IDR R7 1/4" L1500 F 1/4"D+INNESTO RAP1/2"M REG.UNID.1/4"		
	30201232	TUBO IDR. R7 1/4" L.1700 OCCH. DIR 3/8" + F 1/4" 90					
	30201238	TUBO IDR. R7 1/4" L.2500 OCCH. DIR 3/8" + F 1/4" 90					
	30201200	TUBO IDR. R7 1/4" L.2350 OCCH. DIR 3/8"+OCCH. DIR 1/8"					



Nr	Codice	Descrizione	Nr	Codice	Descrizione
1	40592050	COPERCHIO SERBATOIO SEMI MSO	50	20592010	<b>PREMONTAGGIO PER VERNICIATURA ELEMENTO "MSO"</b>
2	52520614	RIBATTINO Fe D 6x14 UNI 748	51	30292024	ASSIEME SUPPORTO SERBATOIO SEMI
3	52113302	VITE TE M6 x 12 ZNG	52	40292140	DISTANZIALE SUPP. SERBATOIO SEM.
4	40592051	LAMA SUPPORTO COPERCHIO SERBATOIO SEMI MSO	53	40392003	RINFORZO CORPO VERTICALE
5	40502018	SERBATOIO SEMI 5 dcm	54	40202231	BOCCOLA SINTERIZZ. Fe PARALL. DE26.5 DI20.4 L27 TESTA D30
6	52113303	VITE TE 6 X 16 ZNG 5739	55	52114516	VITE TE 10 x 80
7	30292016	RIQUADRO PORTA SERBATOIO	57	40592001	CORPO VERTICALE ELEM. "MSO"
8	52212300	DADO M6 ZNG 5588	58	40392021	BOCCOLA DIS. DE.20 DI.15 L.142
9	52323000	RONDELLA PIANA D6 ZNG 6592	59	40392020	TRAFILATO PER PARALLELOGRAMMA D.20 L.142
10	52113304	VITE TE 6x20 ZNG 5739	60	40592002	CORPO ORIZZONTALE ELEMENTO "MSO"
11	55132012	MOLLA SPEC. DISINNESTO AGGANCIAMENTO ELEMENTO "MSO"	61	40592013	DISTANZIALE POSTERIORE LAMIERA ATTACCO PORTAFALCIONE ELEM. "MSO"
12	40582005	GANCIO SOLLEVAMENTO ELEMENTO "MSO"	62	40592012	DISTANZIALE LAMIERE ATTACCO PORTAFALCIONE ELEM. "MSO"
13	40582006	PERNO Ø12 L.105 3 FORI Ø3.5	63	40592010	LAMIERA DX ATTACCO PORTAFALCIONE ELEM. "MSO"
16	52113509	VITE TE 10 X 45 ZNG	64	40592011	LAMIERA SX ATTACCO PORTAFALCIONE ELEM. "MSO"
17	52325000	RONDELLA PIANA D10 ZNG 6592	65	52114514	VITE TE 10 x 70
18	40582007	LAMIERA FERMO MOLLA GANCIO SOSTEGNO ELEMENTO "MSO"	70	20502012	<b>MONT. BRACCIO PARALL. SUPERIORE CON LOCALIZZATORE MOLLA</b>
19	52212400	DADO M8 ZNG 5588	71	40392024	BRACCIO PARALLELOGRAMMA
20	40202023	LAMA LOCALIZZATRICE DISTRIBUTORE SEMI IXEF	72	40392035	BOCCOLA DIS. DE.20 DI.15 L.192
21	52113403	VITE 8 x 16	73	40392019	BOCCOLA DIS. DE.20 DI.15 L.142
22	40582029	BOCCOLA CIL. DE20 DI10,5 L.51	74	52111510	VITE TE 10 x 50 GREZZO 5739
23	40582088	N° 1 ANELLO CATENA GENOVESE 22	75	52112511	VITE TE 10x55 GREZZO 5737
24	55102005	MOLLA TRAZ F5 DE35 L192.5 ZNG OCCHI TEDESCHI	76	40592085	LOCALIZZATORE ATTACCO MOLLA CARICO/SCARICO PARALLELOGR.
25	40582087	U AGGANCIAMENTO MOLLA CARICO/SCARICO PARALLELOGRAMMA	80	20502011	<b>MONT. BRACCIO PARALL. INFERIORE CON AGGANCIAMENTO MOLLA</b>
26	52212500	DADO M10 ZNG 5588	81	40592086	AGGANCIAMENTO INFERIORE CARICO/SCARICO MOLLA PARALLELOGRAMMA
30	20202038	<b>MONT. BOCCOLA SU TUBO ATTACCO ELEMENTO</b>	90	30582080	ASS. MANIGLIA GANCIO MOLLA PARALLELOGRAMMA
31	30292090	ASS. TUBO VERTICALE PARALLELOGRAMMA	91	52113406	VIET TE 8x30 ZNG 5739
32	54302000	BOCCOLA AUTOLUBRIF. DE27 DI20 L30 CON TESTA	92	40582084	SUPPORTO MANIGLIA GANCIO MOLLA PARALLELOGRAMMA
33	40588270	GUIDA DX COPRISEME ELEM. "MSO"			
34	40588271	GUIDA SX COPRISEME ELEM. "MSO"			
40	20202013	COPERCHIO DISTRIBUTORE SEMI COMPLETO PARATIA MODULARE			
41	20502065	DISTRIBUTORE PNEUM. MAGICSEM IXEF CON AGITATORE ARIA S/COP.			

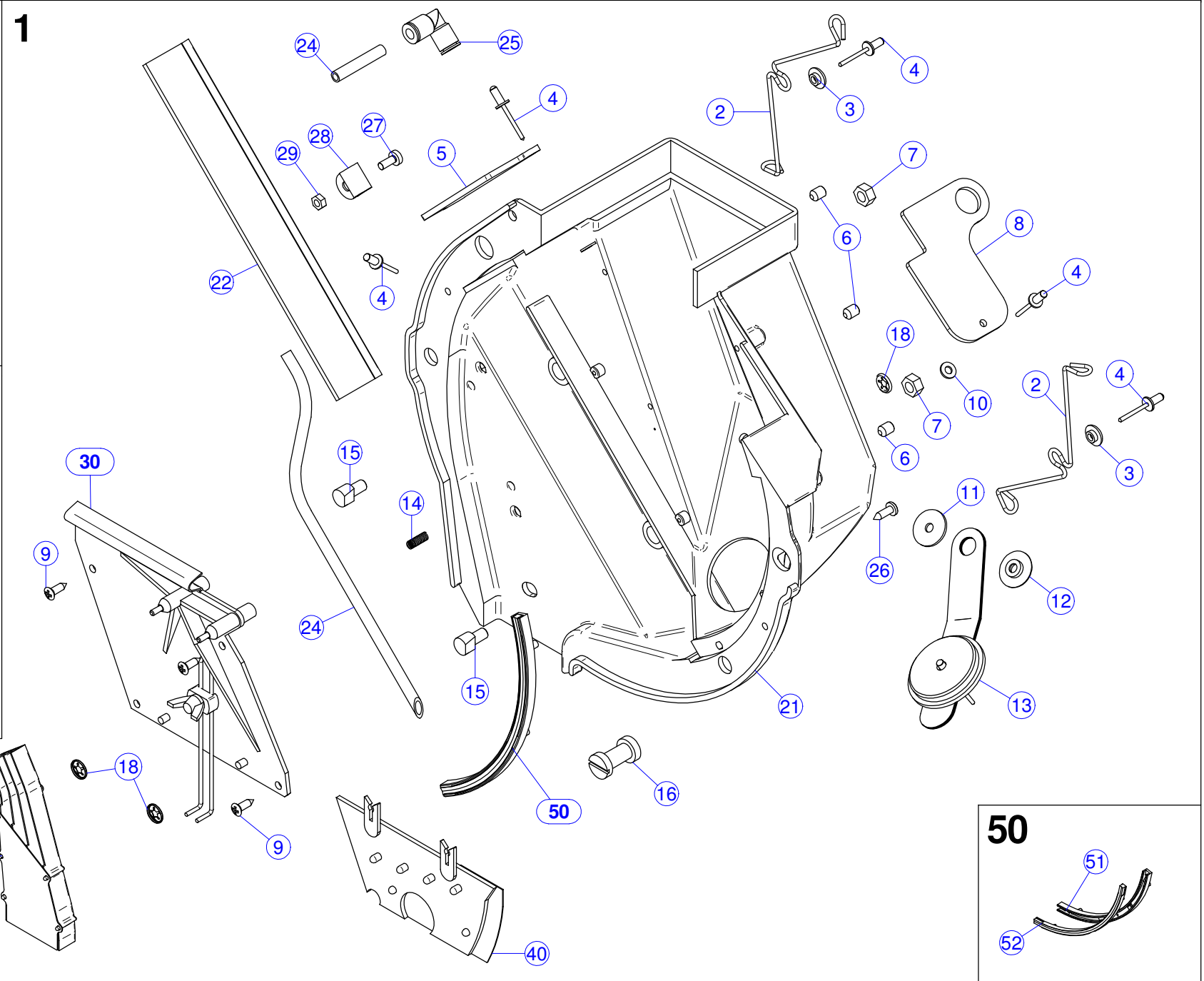
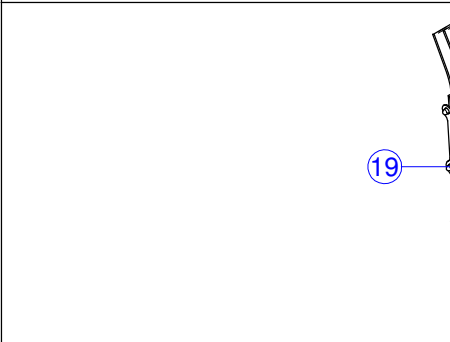
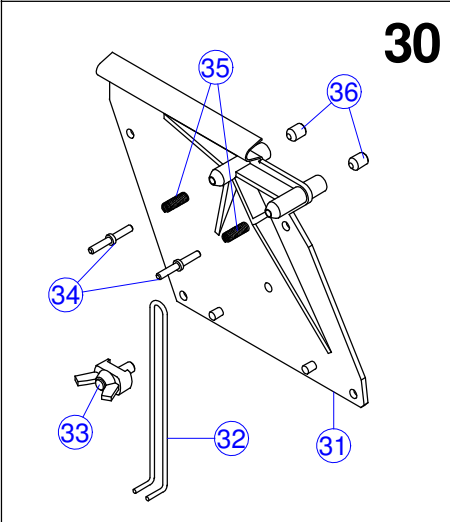
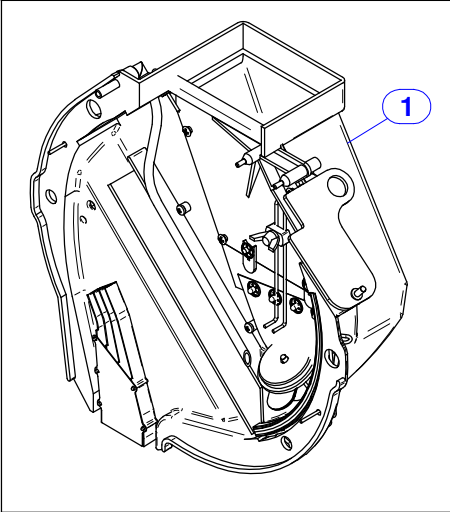


Nr	Codice	Descrizione	Nr	Codice	Descrizione
1	20502065	DISTRIBUTORE PNEUM. MAGICSEM IXEF CON AGITATORE ARIA S/COP.	32	40202139	RONDELLA RASAM. 24.0x17.0x0.5
2	52132244	VITE AF TSP+ 3,9x13 ZNB 6955	33	40202721	RONDELLA RASAM. 34.9x17.0x0.4
3	54202039	DEVIATORE ARIA DISTRIB. SEMI	34	56212056	GUARNIZIONE TIPO OR 2056
4	54202004	GUARNIZ. TESTA CARICO DISTRIB. SEMI	35	56210001	GUARNIZIONE GOMMA NITRILICA Ø2
6	52131244	VITE AF TCB+ 3,9x13 ZNB 6954	40	20202041	<b>PREM. INDICE REGOLAZIONE GIALLO SELETTORE CORPO IXEF</b>
7	54502011	GUARNIZIONE DISCO CORPO DISTRIB. SEM. "MSO"	41	40202161	PERNO ECCENTRICO SELETTORE D17
8	54202034	GUARNIZ. PORTA DISCO DISTRIB.	42	54202040	SCALA REGOLAZIONE SELETTORE
9	40202044	FERMO CUSCINETTO ALBERO DIST.	43	40202109	INDICE REGOLAZIONE SELETTORE
10	51160034	CUSCINETTO 6003 2RS 17x35x10	44	52323000	RONDELLA PIANA D6 ZNG 6592
11	54202027	BOCCOLA SCL DE22 DI17 L14.1	45	52113302	VITE TE M6 x 12 ZNG
12	52212300	DADO M6 ZNG 5588	50	20502007	<b>PREM. ALBERO PIATTO PORTADISCO CORPO DISTRIB. "MSO"</b>
13	56290009	PARAOLIO 22x35x7 AT	51	40202080	PERNO PORTA DISCO DISTRIB.
14	54502012	GUARNIZIONE STACCO SEME CORPO DISTRIB. SEM. "MSO"	52	54202030	PORTA DISCO DIST. SEMI
15	56192060	TERMINALE RAPIDO 90° GIREVOLE 1/8" FEMMINA Ø8	53	40202070	AGITATORE SEMI MAGICSEM "MSO"
16	56160009	TUBO RILSAN D8x10 NEUTRO	54	40202103	GUARNIZ. AGITATORE DE. 10 DI 5 h2
17	40202097	SPINA FERMO MOLLA COP. DIST. SEMI L.26,5	55	52442411	SPINA ELASTICA D.5x24 ZNB 6873
18	40502003	LOCALIZZATORE SELETTORE 3 FILE "MSO"	100	20502032	<b>KIT N° 4 GUARNIZIONI "MSO" CORPO DISTRIBUZIONE</b>
19	54202028	CORPO DISTRIBUZ. ALTO IXEF NERO			
20	40282254	BOCCOLA CIL. DE16 DI10.5 H12			
21	52151236	VITE TCB+ 4x14 ZNB 7985			
22	52411017	SEEGER E 17 UNI 7435			
23	52141508	VITE STEI E.C. 6X8 ZNB 5929			
25	56152001	CURVA D.40x45 CLASSE 33 COD.WAVIN 921234			
26	56160008	TUBO RILSAN D6x8 NEUTRO			
27	56192110	GIUNZIONE INTERMEDIA F.Ø10/F.Ø8			
28	52113302	VITE TE M6 x 12 ZNG			
30	54502060	SELETTORE DISCO TRE FILE SEM. "MSO"			
31	30202070	SELETTORE MAGICSEM STANDARD PER PISTONCINO			



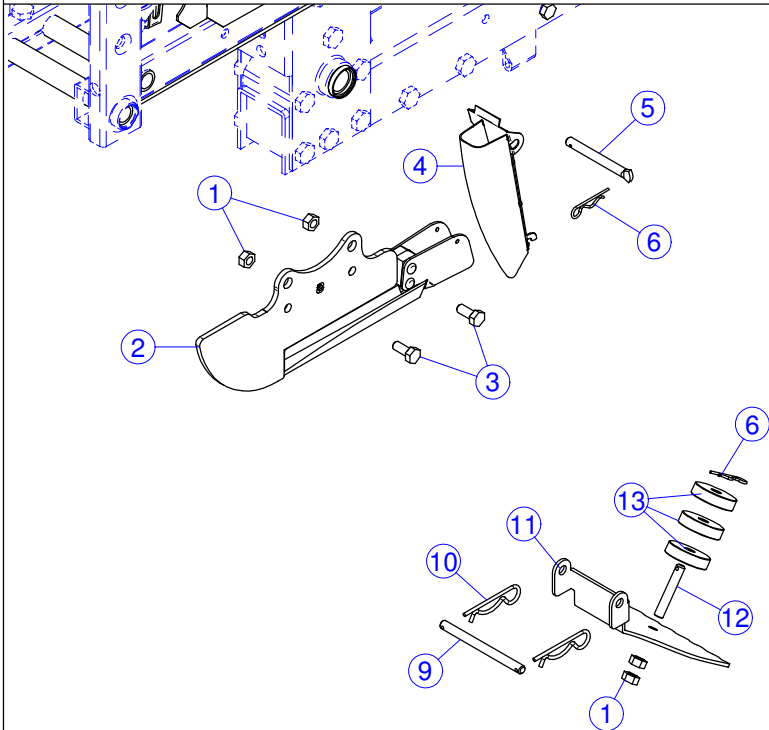
Nr	Codice	Descrizione	Nr	Codice	Descrizione
1	20502015	COPERCHIO DISTRIBUTORE SEMI CON AGITATORE AD ARIA COMPLETO	30	20202030	KIT N°2 GUARNIZIONI COPERCHIO DISTRIBUTORE SEMI
2	52132244	VITE AF TSP+ 3,9x13 ZNB 6955	31	54202001	SETTORE ESTERNO P.O.M. TEFLOM
3	54202035	PROTEZIONE INF. COPERCHIO DISTR. SEMI	32	54202002	SETTORE INTERNO P.O.M. TEFLOM
4	30203001	VITE AD ALETTE FERMO CORONE ASOLA 17	40	52151234	VITE TCB+M4x10 ZNB 7985
5	55134010	MOLLA SPEC REGOLAZIONE DISCESA SEMI COP.	41	59410007	FERMACAVO X CAVO D 7 VITE D 5
6	52460045	FISSATORE PER PERNO D4 SENZA CAPPUCCIO	42	52212100	DADO M4 5588
7	40202116	PARATIA FLESSIBILE TROPPO PIENO DISTRIB. SEMI	50	20202009	<b>PREM PARETE DIVISORIA COP CORPO DISTRIBUTORE CON PISTONCINO</b>
8	40282120	VITE TCEI 6 x 10 CONICA	51	54202031	DIVISORE COPERCHIO DISTRIB.
9	40202119	<b>SPAZZOLA DISTRIB. SEMI</b>	52	54202024	STELO PISTONCINO SELETTORE
	30202205	<b>SPAZZOLA DISTRIBUT. SEMI L.190 PER SEMI PICCOLI</b>	53	55112010	MOLLA COMP. F0.4 DE 4.4 L.24 INOX
10	54202025	PROLUNGA DIV. COP. DISTR.	54	52141508	VITE STEI E.C. 6X8 ZNB 5929
13	52511409	RIVETTO A STRAPPO AL. 3,8 x 9			
14	54202029	COPERCHIO DISTRIBUTORE SEMI			
15	55134005	MOLLA SPEC. AGGANCIO COPERCHIO DISTRIBUTORE SEMI INOX			
16	40202099	PERNO MOLLA AGG. COP.			
17	30202030	ASS. TAPPO SCARICO COPERCHIO DIST. SEMI			
18	52321000	RONDELLA PIANA Ø 4 ZNG			
19	52322020	RONDELLA GREMBIULINA D.5x20 ZNG 6593			
20	40202042	BOCCOLA SCL DE 20 DI 5 L.4 SCL 2,5 D 9,5			
21	40202115	PORTELLA D'ISPEZIONE DISTRIB. SEMI			
22	52212300	DADO M6 ZNG 5588			
23	52123300	VITE TCEI 6 X 8 ZNB 5931			
24	56192050	INNESTO RAPIDO 90° FEMMINA Ø6-6			
25	56160005	TUBO RILSAN D4x6 NEUTRO (L.235)			
26	56160005	TUBO RILSAN D4x6 NEUTRO (L.35)			
27	54502088	GUIDA SEMI SINGOLA SEM. "MSO"			
28	40202121	SPAZZOLA DISTRIBUTORE SEMI L.150			



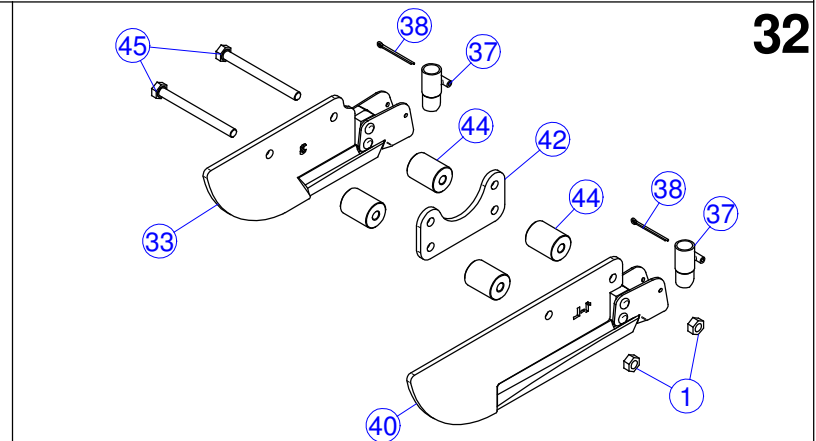
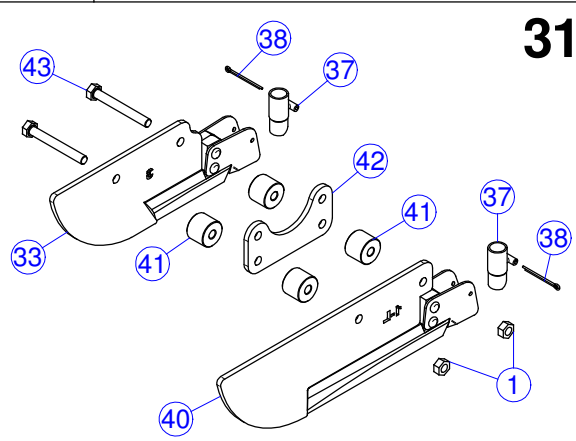
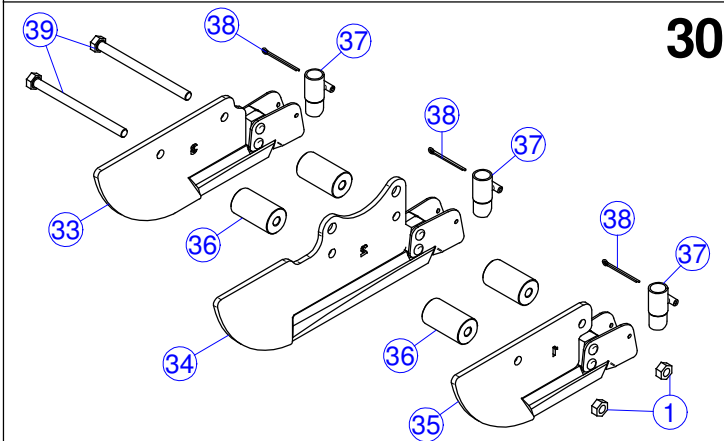
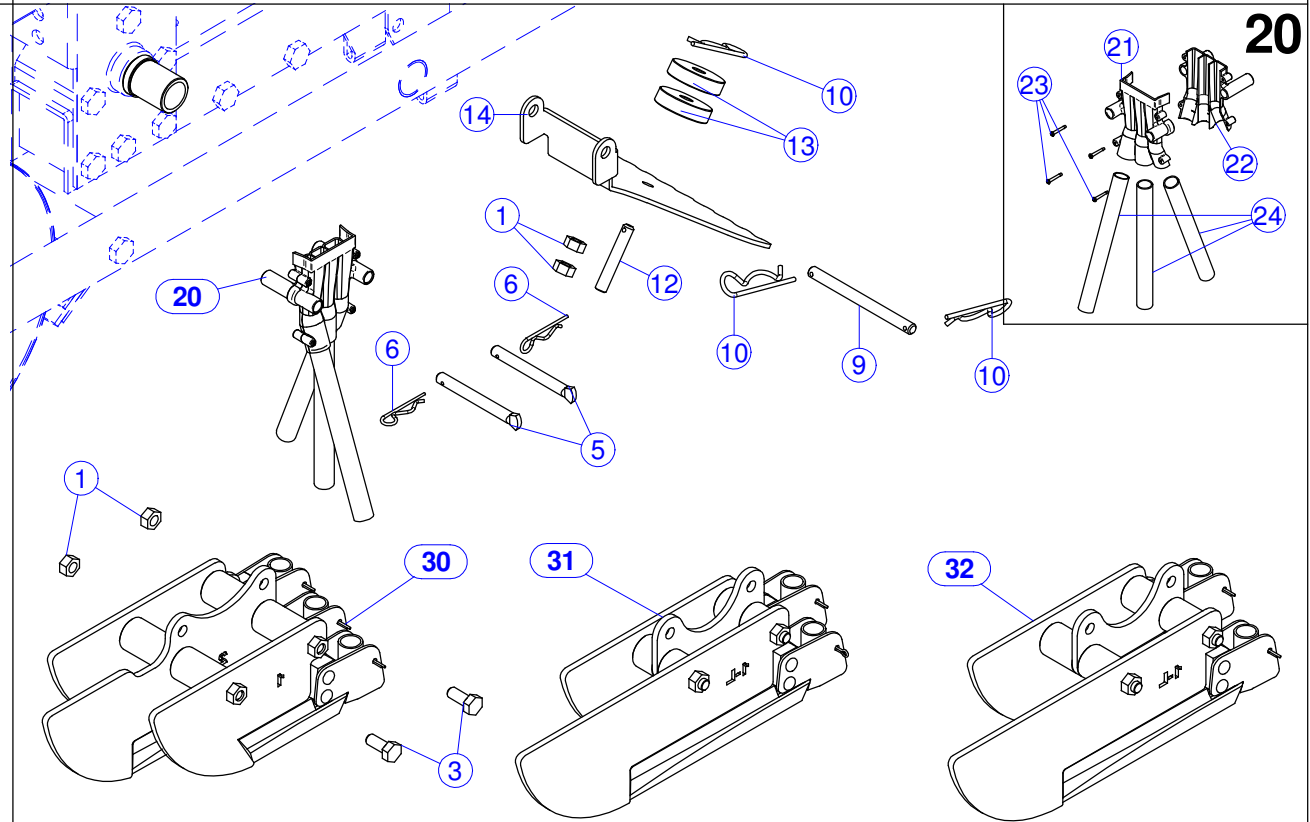


Nr	Codice	Descrizione	Nr	Codice	Descrizione
1	20502013	COPERCHIO MULTIFILA CON AGITATORE AD ARIA COMPLETO	30	20502009	PREMONT. PARETE DIVISORE COPERCHIO "MSO" 2 PISTONCINI
2	55134005	MOLLA SPEC. AGGANCIAMENTO COPERCHIO DISTRIBUTORE SEMI INOX	31	54502025	DIVISORE COPERCHIO DISTRIBUTORE SEM. SPO
3	40202099	PERNO MOLLA AGG. COP.	32	55134010	MOLLA SPEC REGOLAZIONE DISCESA SEMI COP.
4	52511409	RIVETTO A STRAPPO AL. 3,8 x 9	33	30203001	VITE AD ALETTE FERMO CORONE ASOLA 17
5	40502034	PORTELLA D'ISPEZIONE ANTERIORE DISTRIBUTORE "MSO"	34	54202024	STELO PISTONCINO SELETTORE
6	52141508	VITE STEI E.C. 6X8 ZNB 5929	35	55112010	MOLLA COMP. F0.4 DE 4.4 L.24 INOX
7	52212300	DADO M6 ZNG 5588	36	52141508	VITE STEI E.C. 6X8 ZNB 5929
8	40502033	PORTELLA D'ISPEZIONE POSTERIORE DISTRIBUTORE SEMI "MSO"	40	20502008	PREM PROLUNGA DIVISORE COP. DISTRIB "MSO". E PARATIA TROPPO PIENO
9	52132244	VITE AF TSP+ 3,9x13 ZNB 6955	50	20502030	KIT N°2 GUARNIZIONI "MSO" COPERCHIO DISTRIBUTORE SEMI
10	52321000	RONDELLA PIANA Ø 4 ZNG	51	54502001	GUARNIZIONE FISSA COPERCHIO DISTRIBUTORE SEMI "MSO"
11	52322020	RONDELLA GREMBIULINA D.5x20 ZNG 6593	52	54502005	GUARNIZIONE MOBILE COPERCHIO DISTRIBUTORE SEMI "MSO"
12	40202042	BOCCOLA SCL DE 20 DI 5 L.4 SCL 2,5 D 9,5			
13	30202030	ASS. TAPPO SCARICO COPERCHIO DIST. SEMI			
14	55112010	MOLLA COMP. F0.4 DE 4.4 L.24 INOX			
15	40202120	VITE M6 x 10 CONICA			
16	40502031	BOCCOLA LOCALIZZATRICE SPAZZOLA SEMI MINUTI			
18	52460045	FISSATORE PER PERNO D4 SENZA CAPPuccio			
19	30502030	ASS. GUIDA SEMI SUPERIORE SEM. "MSO"			
21	54502020	COPERCHIO DISTRIBUTORE SEMI "MSO"			
22	30202205	SPAZZOLA DISTRIBUT. SEMI L.190 PER SEMI PICCOLI			
24	56160005	TUBO RILSAN D4x6 NEUTRO			
25	56192050	INNESTO RAPIDO 90° FEMMINA Ø6-6			
26	52131244	VITE AF TCB+ 3,9x13 ZNB 6954			
27	52151234	VITE TCB+M4x10 ZNB 7985			
28	59410007	FERMACAVO X CAVO D 7 VITE D 5			
29	52212100	DADO M4 5588			

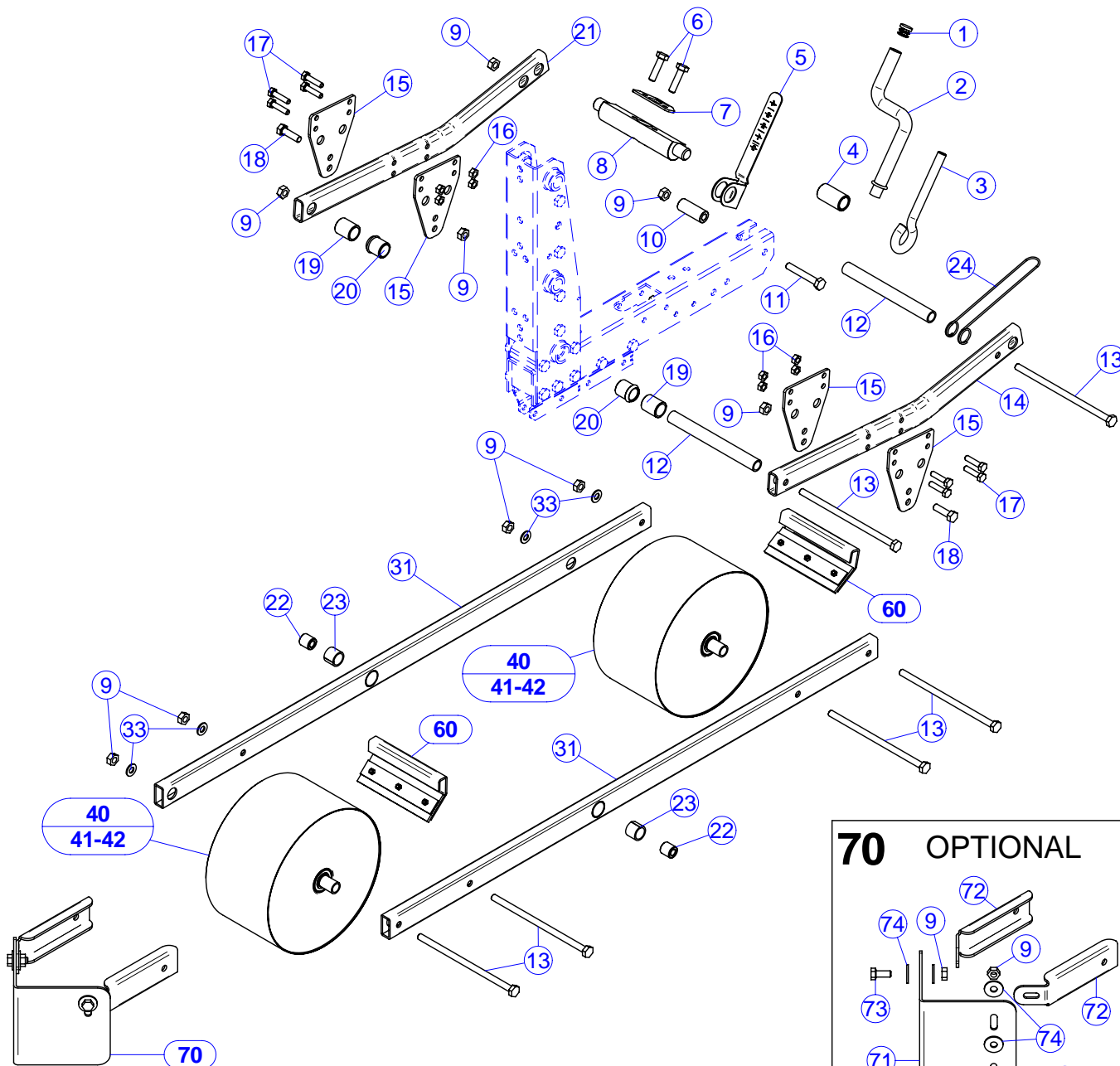
## 1 FILA



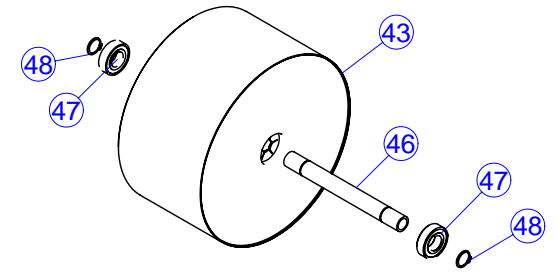
## 2 - 3 FILE



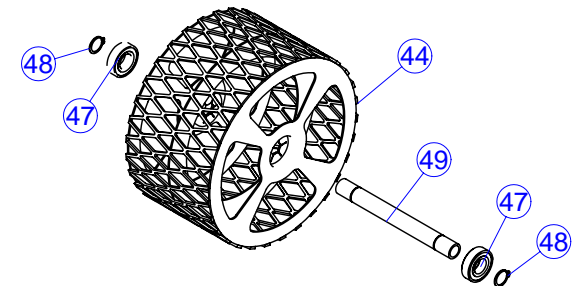
Nr	Codice	Descrizione	Nr	Codice	Descrizione
1	52212400	DADO M8 ZNG 5588	39	52114422	VITE TE 8X110 ZNG 5737
2	30598330	ASS. FALCIONE TIPO "S"	40	30598335	ASS. FALCIONE TIPO "1-L"
3	52113404	VITE TE 8x20 ZNG 5739	41	40588360	BOCCOLA CIL. DE25 DI8 L.20
4	30582048	ASS. TUBO CADUTA SEME MSO	42	40588337	LAMIERA DISTANZIALE FALCIONI BIFILA
5	40588159	SPINA CHIAVISTELLO D.8 1 FORO D3.5	43	52114413	VITE TE 8X65 ZNG 5737
6	52440002	SPINA R D2 ZNG	44	40588363	BOCCOLA CIL. DE25 DI8 L.32,5
9	40588292	SPINA TONDO D8 L.100 2 FORI Ø3	45	52114418	VITE TE 8x90 ZNG 5737
10	52440003	SPINA R D.3 ZNG			
11	40588290	COPRISEME ONDULATO L.130 ELEMENTO "MSO"			
12	40588291	PERNO 8 L.50 PORTAPESI RASCHIATERRA ONDULATO			
13	40588299	BOCCOLA CIL. DE40 DI9 L.10			
14	40588289	COPRISEME ONDULATO L.180 ELEMENTO "MSO"			
20	20502020	<b>MONT. GUIDA SEMI INFERIORE SEM. "MSO"</b>			
21	54502084	GUIDA SEMI INFERIORE DX SEM. "SPO"			
22	54502085	GUIDA SEMI INFERIORE SX SEM. "SPO"			
23	52131205	VITE TCB+ 2.2x16			
24	56160011	TUBO RILSAN Ø 14 AL METRO			
30	20508330	<b>MONT FALCIONE TRIFILA INT. 50</b>			
31	20508310	<b>MONT. FALCIONE BIFILA INT. 50</b>			
32	20508315	<b>MONT. FALCIONE BIFILA INT. 75</b>			
33	30598333	ASS. FALCIONE TIPO "3"			
34	30598332	ASS. FALCIONE TIPO "2"			
35	30598331	ASS. FALCIONE TIPO "1"			
36	40588366	BOCCOLA CIL. DE25 DI8 L.45			
37	54502090	GUIDA TUBO DISCESA SEME DE14 L.40			
38	52432336	COPIGLIA 3 X 36 ZNB UNI 1336			



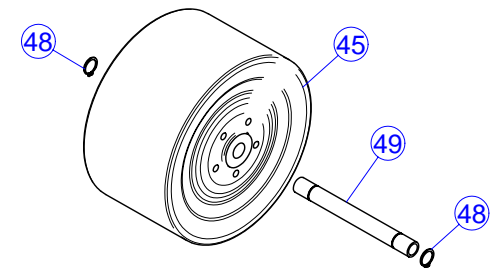
**40**



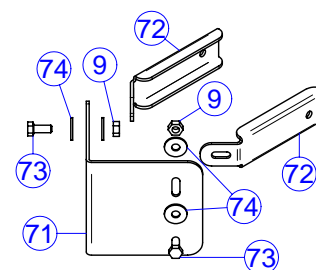
**41**



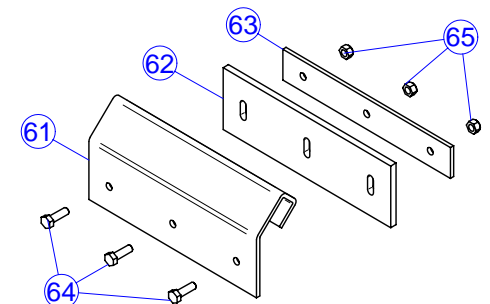
**42**



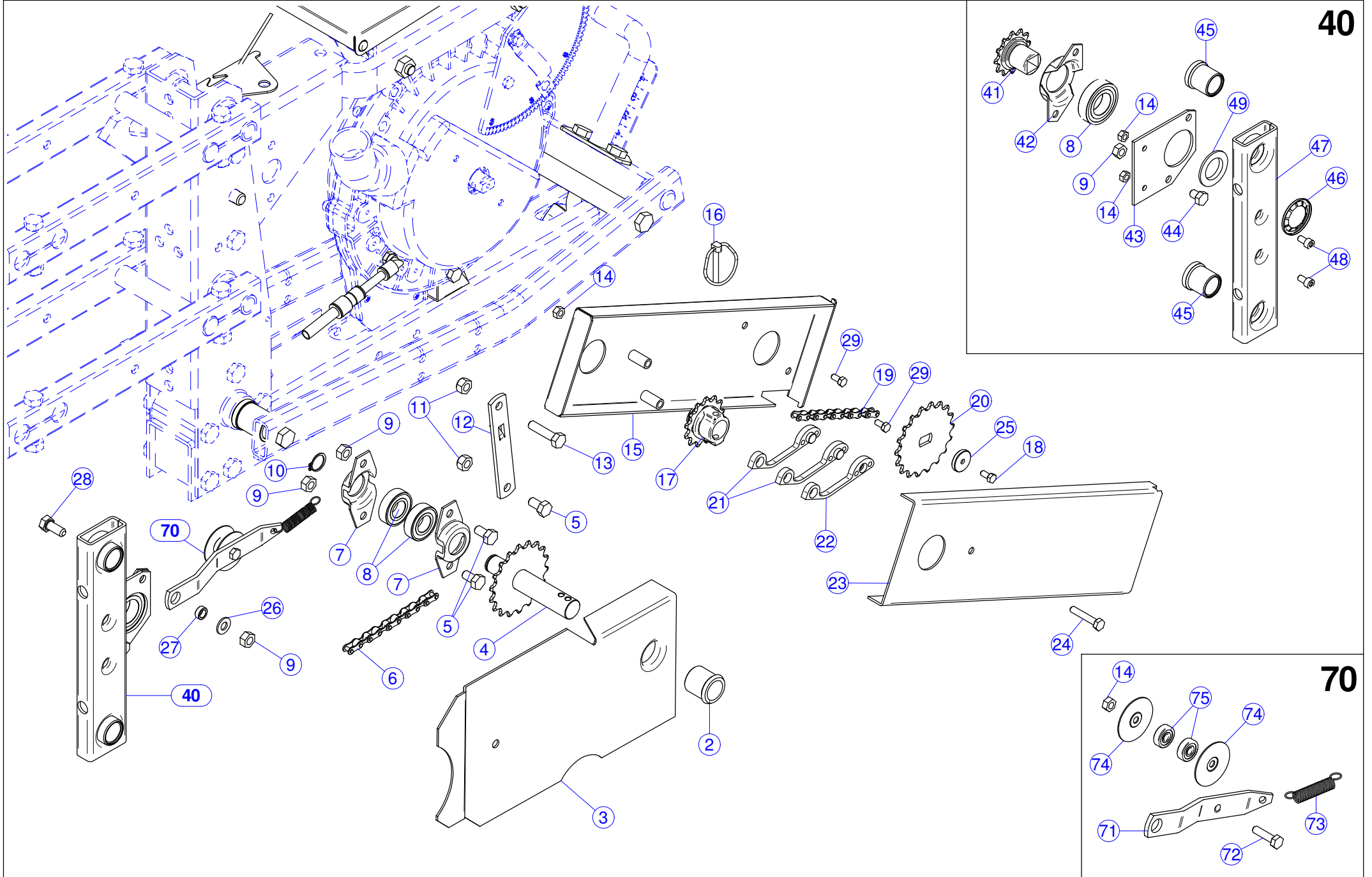
**70** OPTIONAL



**60**



Nr	Codice	Descrizione	Nr	Codice	Descrizione
1	50302008	TAPPO MANIGLIA REG. PROF.	40	20508203	MONT. RUOTA PIENA Ø255 L.140
2	40382014	MANIGLIA REGOLAZIONE PROFONDITA' SARCHIATRICE	41	20508212	MONT. RUOTA IN GRIGLIA Ø255 L.140
3	52172781	TIRANTE RULLATO M14 x 110 A OCCHIO L.150	42	20508215	MONT. RUOTA IN GOMMA Ø250 L.140
4	40582027	BOCCOLA DIS. DE 27 DI20,2 L.49	43	30508203	ASS. RUOTA PIENA Ø255 L.140
5	40502025	SCALA GRADUATA REGOLATORE PROFONDITA' ELEMENTO "MSO"	44	30508211	ASS. RUOTA COMPRESSIONE IN GRIGLIA L.140
6	52114508	VITE TE 10x40	45	55411509	RUOTA COMPLETA FLEX 250x145 MOZZO L.140
7	40582026	SUPPORTO SCALA GRADUATA ELEMENTO "MSO"	46	40588217	PERNO RUOTA L.140 BILANCERE ELEM. "MSO"
8	40582024	GUIDA MANIGLIA REGOLATORE PROFONDITA' ELEMENTO "MSO" RUOTE L.140	47	51160044	CUSCINETTO 6004 2RS 20x42x12
9	52212500	DADO M10 ZNG 5588	48	52411020	SEEGER E 20 UNI 7435
10	40582029	BOCCOLA CIL. DE20 DI10,5 L.51	49	40588218	PERNO RUOTA GOMMA E GRIGLIA L.140 BILANCERE ELEM. "MSO"
11	52114514	VITE TE 10 x 70	60	20508241	ASS. RASCHIATERRA RUOTA L.140 "MSO"
12	40582021	TUBO MOBILIO Ø20 x 2,5 L.192	61	40588248	SUPPORTO RASCHIATERRA RUOTA L.140 "MSO"
13	52114541	VITE TE 10x210 ZNG 5337	62	40508249	RASCHIATERRA RUOTA L.140 "MSO"
14	40592016	BRACCIO SX REGOLATORE PROFONDITA' ELEMENTO "MSO"	63	40588250	PIASTRA FERMO RASCHIATERRA RUOTA L.140 "MSO"
15	40592035	PIASTRA STANDARD SUPPORTO BILANCERE ELEMENTO "MSO"	64	52113203	VITE TE 5x 16 ZNB 5739
16	52212400	DADO M8 ZNG 5588	65	52252200	DADO AUTOBL. M5 ZNG DIN 980
17	52113407	VITE M 8 X 35 ZNG 5739	70	20502050	MONT. SPARTIZOLLE ELEMENTO MSO
18	52113507	VITE TE 10X35 ZNG 5739	71	40582060	ELEMENTO SPARTIZOLLE MSO
19	40582044	BOCCOLA DIST. DE27 DI21 L.31	72	40582061	SUPPORTO ELEMENTO SPARTIZOLLE MSO
20	54302000	BOCCOLA AUTOLUBRIF. DE27 DI20 L30 CON TESTA	73	52113505	VITE TE 10x25 ZNG 5739
21	40592015	BRACCIO DX REGOL. PROFONDITA' ELEM. "MSO"	74	52325030	RONDELLA GREMBIULINA D10 x30 ZNG 6593
22	40582042	BOCCOLA CIL. DE 20 DI 10,5 L.20,5			
23	51320000	BOCCOLA PG DI20 DE25 L20			
24	55132009	MOLLA SPECIALE FERMO MANIGLIA REGOLAZIONE RUOTA MSO			
31	30592040	ASS. BRACCIO BILANCERE L.1100 ELEMENTO "MSD"			
33	52325000	RONDELLA PIANA D10 ZNG 6592			



Nr	Codice	Descrizione	Nr	Codice	Descrizione
2	54302001	BOCCOLA AUTOLUBR. DE27 DI20 L.28 CON TESTA	40	20202040	MONT. BOCCOLE SU TUBO ATTACCO ELEM. CON CUSCINETTO
3	40293231	PROTEZIONE ESTER. ELEM. PER CAMBIO CENTR.	41	30503132	ASS. CORONA Z12 1/2x1/8" MOZZO PLASTICA D.20 QUADRO INT. 16,3
4	30283215	ASS. ALBERO RINVIO TRASMISSIONE ELEMENTO CAMBIO CENTRALE	42	40283206	SUPP. CUSCINETTO 6005 DI 47 IN LAMIERA
5	52113403	VITE 8 x 16	43	40283249	SUPP. ASSE TRAINO CAMBIO CENTRALE ELEMENTO
6	41100142	ANELLO CAT. RULLI 1/2x1/8 RIBATTUTO 66 PASSI L.838	44	52113402	VITE TE 8 x 12
7	40283207	SUPPORTO CUSCINETTO 6003 DI35 IN LAMIERA	45	54302000	BOCCOLA AUTOLUBRIF. DE27 DI20 L30 CON TESTA
8	51160034	CUSCINETTO 6003 2RS 17x35x10	46	52460060	ANELLO A CORONA PER PERNO Ø25
9	52212400	DADO M8 ZNG 5588	47	30292425	ASS. TUBO VERTICALE PARALLELOGRAMMA
10	52411017	SEEGER E 17 UNI 7435	48	52121302	VITE TCEI 6 x 12
11	52252400	DADO AUTOBLOCCANTE M8 ZNG DIN 980	49	54203035	BOCCOLA SMU DE40 DI25,2 L.5 SMU.3X30°
12	40283232	ATTACCO PROTEZIONE ESTERNO ELEMENTO PER CAMBIO CENTR.	70	20202036	MONT. TENDICATENA TUBO PARALLELOGRAMMA TRASM CENTRALIZ.
13	52113407	VITE , M 8 X 35 ZNG 5739	71	40282460	PIATTO SUPPORTO TENDICATENA ELEMENTO
14	52212300	DADO M6 ZNG 5588	72	52113305	VITE TE M6 X 25 ZNG 5739
15	30293119	ASS. CARTER INTERNO TRASM. L.255 ELEMENTO CAMBIO CENTRALE	73	55102014	MOLLA TRAZIONE F.1 DE10 OCCHI LATERALI
16	52440010	SPINA A SCATTO D.5 ZNG	74	40282461	RONDELLA BUGNATA TENDICATENA ELEMENTO
17	30503142	ASS. CORONA Z13 1/2x1/8" MOZZO PLASTICA Ø INT. 20,2 L.32	75	51106264	CUSCINETTO 626 2RS 6x19x6
18	52113202	VITE TE M5 X 12 ZNG 5739			
19	41100130	ANELLO CAT. RULLI 1/2x1/8 RIBATTUTO 56 PASSI L.711			
20	41080118	CORONA 1/2 x 1/8 Z18 ASOLA L.17			
21	54203004	TENDICATENA NYLON MASCHIO			
22	54203003	TENDICATENA NYLON FEMMINA			
23	40293230	CARTER EST. ELEM. PER CAMBIO CT			
24	52113307	VITE TE 6X35 ZNG 5739			
25	40282178	RONDELLA BLOCCAGGIO CORONA D.5			
26	52324000	RONDELLA PIANA D 8 ZNG 6592			
27	40282462	BOCCOLA CIL. DE12 DI8 L.4,7			
28	52113404	VITE TE 8x20 ZNG 5739			
29	52113302	VITE TE M6 X 12 ZNG 5739			





# Mater-Macc

Date/Date \_\_\_\_ / \_\_\_\_ / \_\_\_\_

Z.I. Ponte Rosso, Via Gemona 18 • 33078 S. Vito al Tagliamento (PN) • Italy  
Tel. +39 0434 85267 • Fax +39 0434 85517 • [www.matermacc.it](http://www.matermacc.it) • [info@matermacc.it](mailto:info@matermacc.it)

## MODULO ORDINE RICAMBI-SPARE PARTS ORDER FORM

### Dati del richiedente / Name of customer

Azienda / Company \_\_\_\_\_  
Nome / Name \_\_\_\_\_  
Cognome / Surname \_\_\_\_\_  
Indirizzo / Address \_\_\_\_\_  
Telefono / Phone \_\_\_\_\_  
E-mail \_\_\_\_\_

### CARATTERISTICHE MACCHINA / TYPE OF PLANTER

Modello \_\_\_\_\_ Matricola \_\_\_\_\_ Serie \_\_\_\_\_ Anno produzione \_\_\_\_\_  
Model \_\_\_\_\_ Serial \_\_\_\_\_ Series \_\_\_\_\_ Production year \_\_\_\_\_

TAVOLA / PAGE	POSIZIONE / POSITION	CODICE / CODE	N ° di PEZZI / QUANTITY

**Richiesta di GARANZIA**  
Warranty claim

SI  
YES

NO

Compilato da \_\_\_\_\_  
Filled by \_\_\_\_\_





**Mater-Macc**

**Note:**

A series of horizontal lines for writing.



# *MaternMacc*

## **Maternmacc S.p.A.**

Via Gemona, 18

33078 San Vito al Tagliamento (PN) ITALIA  
telefono 0434/85267 telefax 0434/85517  
[www.maternmacc.it](http://www.maternmacc.it) e-mail [info@maternmacc.it](mailto:info@maternmacc.it)