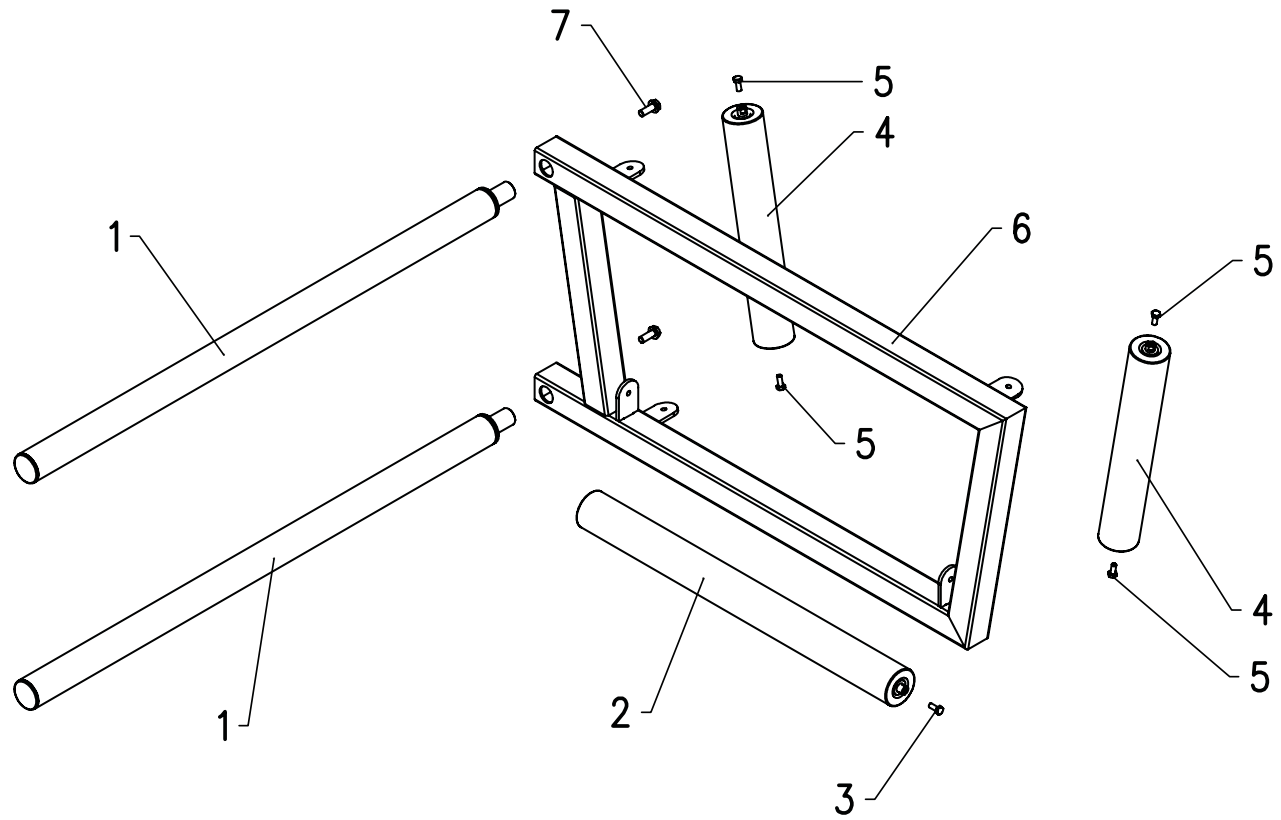


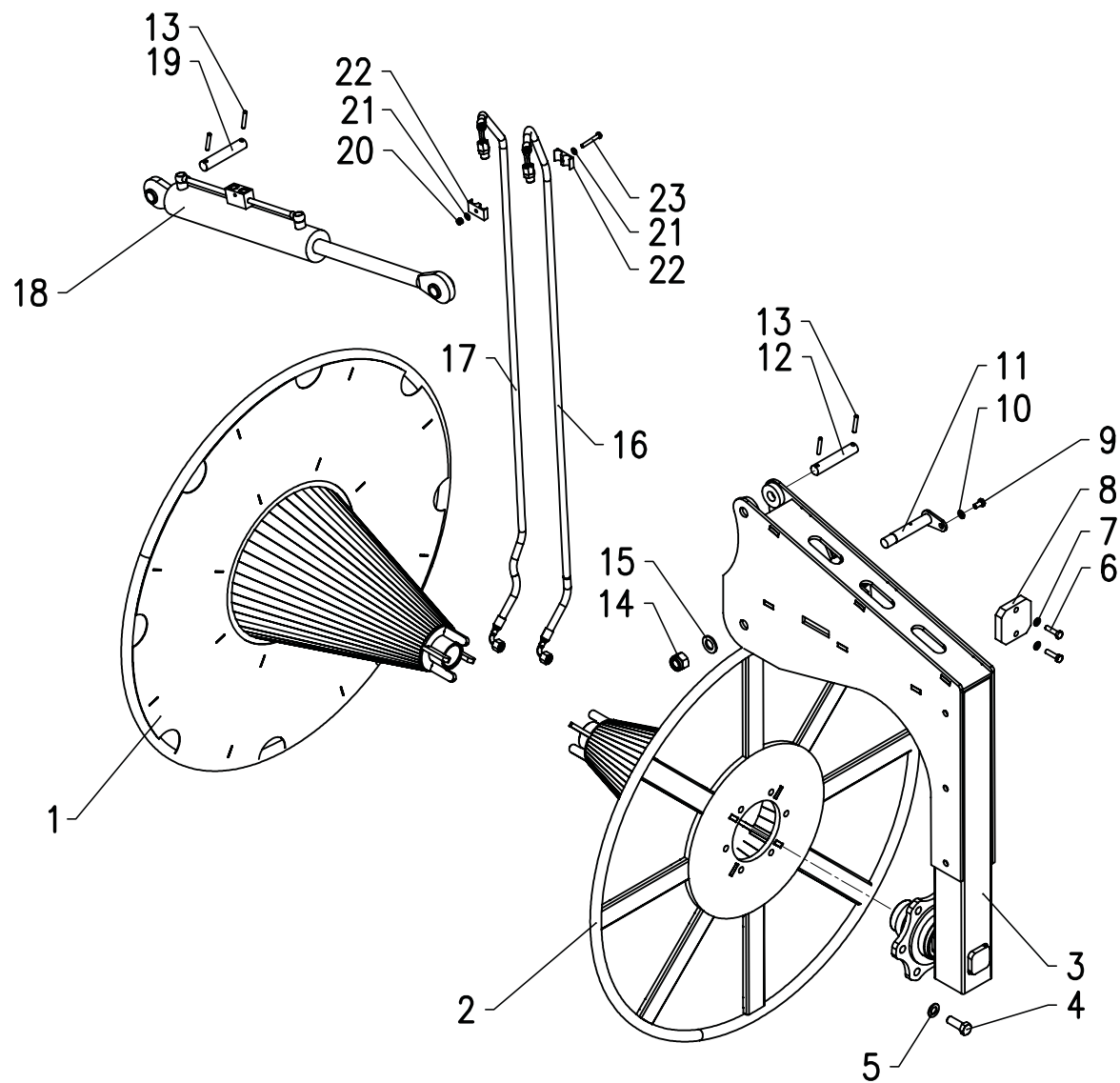
EXTRACTOR_T. 01

POS.	CODICE / CODE	DESCRIZIONE	DESCRIPTION
1	EXT_001_00_A	TELAIO PORTANTE	SUPPORT FRAME
2	EXT_038_01_P	CARTER LATERALE	SIDE CARTER
3	C000749	VITE M8x25 Zn	SCREW M8x25 Zn
4	EXT_083_00_P	STAFFA PORTA PIEDINI	FEET HOLDER BRACKET
5	C000308	RONDELLA M8	WASHER M8
6	C000207	DADO AUTOBLOCCANTE M8	SELF-LOCKING NUT M8
7	C000749	VITE M8x25 Zn	SCREW M8x25 Zn
8	305COPEL0030	COPPIGLIA	SPLIT PIN
9	SPINA GAMBE	SPINA	PIN
10	C000953	VITE M20x60 Zn	SCREW M20x60 Zn
11	C000954	RONDELLA M20	WASHER M20
12	EXT_009_00_A	GAMBA SUPPORTO	LEG SUPPORT
13	EXT_010_00_A	AGGANCIAMENTO GAMBE	LEG CONNECTOR
14	C000944	DADO M20	NUT M20
15	EXT_007_00_A	TIMONE	HELM
16	C000735	VITE M20x70 Zn	SCREW M20x70 Zn



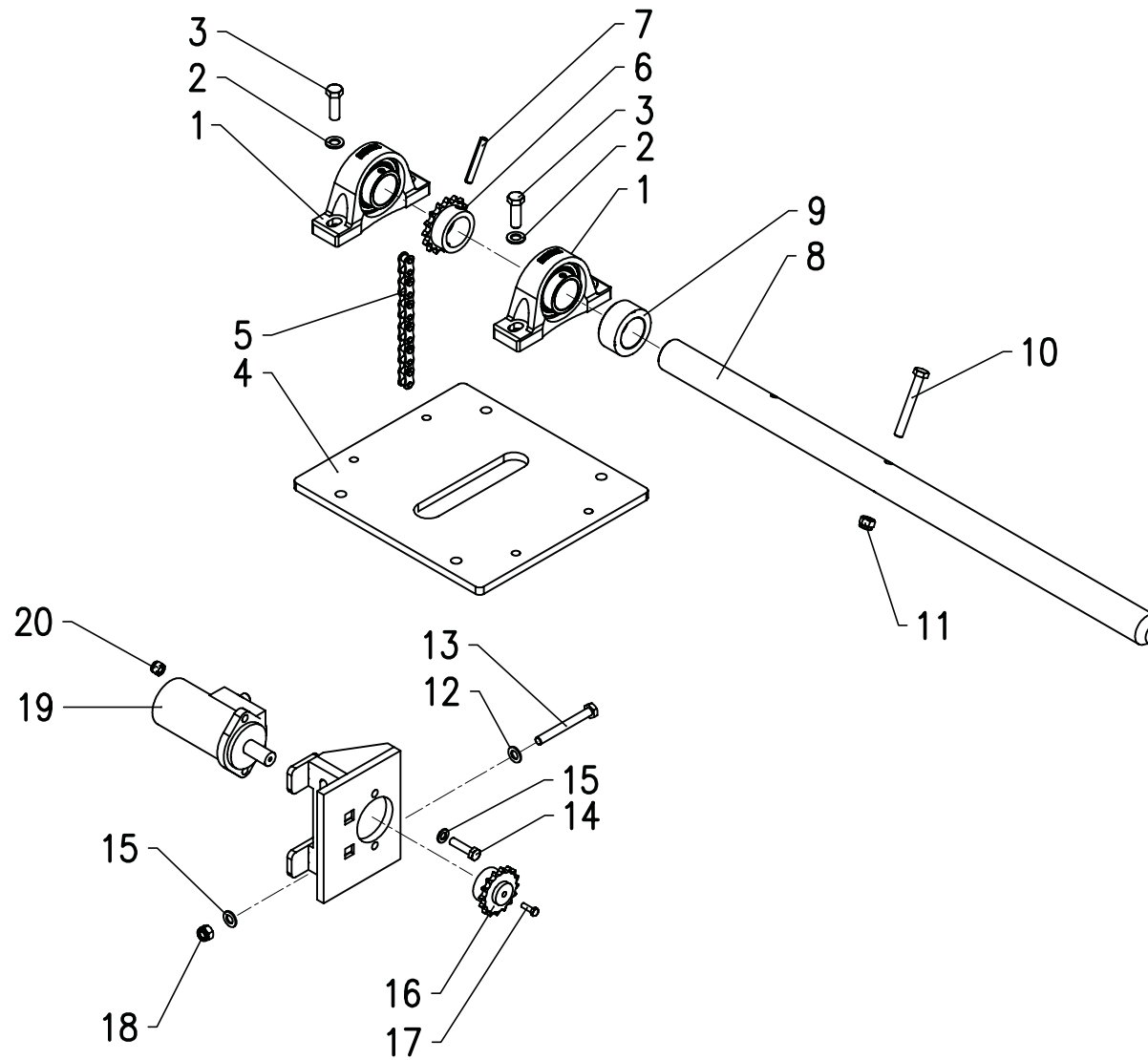
EXTRACTOR_T. 02

POS.	CODICE / CODE	DESCRIZIONE	DESCRIPTION
1	EXT_006_00_A	PERNO SCORRIMENTO	SLIDING PIN
2	A. RULLO 976,5	ASSIEME RULLO 976,5	ROLLER GROUP 976,5
3	C000955	VITE M10x25 Zn	SCREW M10x25 Zn
4	A. RULLO 976,5	ASSIEME RULLO 976,5	ROLLER GROUP 976,5
5	C000955	VITE M10x25 Zn	SCREW M10x25 Zn
6	EXT_033_00_P	TELAIO PORTA RULLI	ROLLER HOLDER FRAME
7	C000124	VITE M14x40 Zn	SCREW M14x40 Zn



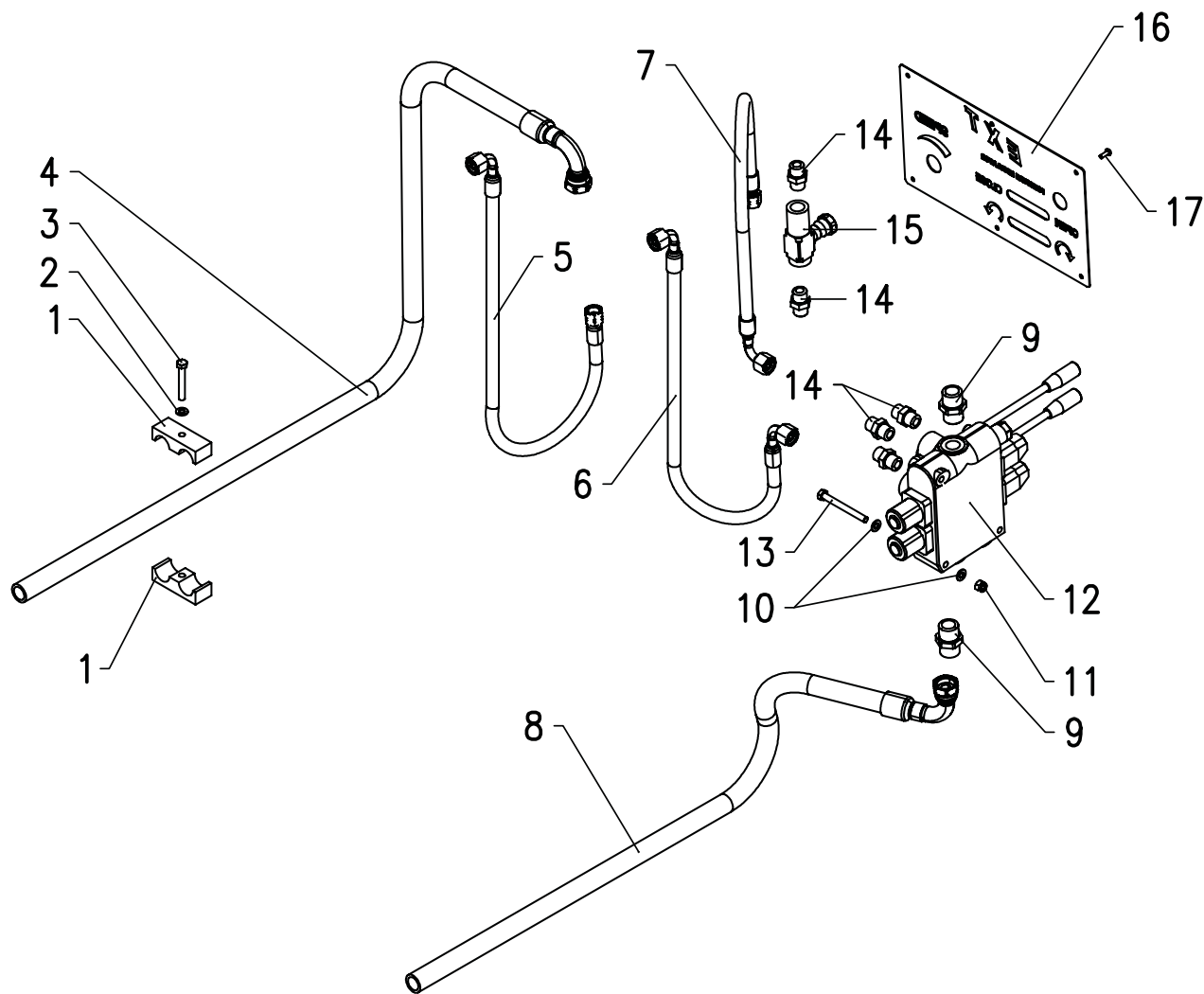
EXTRACTOR_T. 03

POS.	CODICE / CODE	DESCRIZIONE	DESCRIPTION
1	EXT_003_00_A	RUOTA AVVOLGITORE FOLLE	IDLE WINDER WHEEL
2	EXT_004_00_A	RUOTA AVVOLGITORE MOTRICE	DRIVING WINDER WHEEL
3	EXT_002_00_A	BRACCIO SALDATO	WELDED ARM
4	C000957	VITE M18x50 Zn	SCREW M18x50 Zn
5	C000540	RONDELLA M18	WASHER M18
6	C000958	VITE M10x40 Zn	SCREW M10x40 Zn
7	C000286	RONDELLA M10	WASHER M10
8	EXT_062_00_P	BLOCCHETTO	BLOCK
9	C000960	VITE M10x20 Zn	SCREW M10x20 Zn
10	C000286	RONDELLA M10	WASHER M10
11	EXT_008_00_A	PERNO	PIN
12	EXT_073_00_P	PERNO SNODO	JOINT PIN
13	C000962	SPINA ELASTICA 8X50	ELASTIC PIN 8X50
14	C000952	DADO M24	NUT M24
15	C000129	RONDELLA 12 ZN M24	WASHER 12 ZN M24
16	IDR_C2_00_P	TUBO IDRAULICO	HYDRAULIC HOSE
17	IDR_C1_00_P	TUBO IDRAULICO	HYDRAULIC HOSE
18	A. CIL. R. S. 002MOM	ASSIEME CILINDRO RIMA SPA 002MOM	CYLINDER ASSEMBLY RIMA SPA 002MOM
19	SPINA A. CIL. ANT.	SPINA ATTACCO CILINDRO ANTERIORE	FRONT CYLINDER FITTING PLUG
20	C000207	DADO AUTOBLOCCANTE M8	SELF-LOCKING NUT M8
21	C000308	RONDELLA M8	WASHER M8
22	COL. FISSAT. DOPPIO 3.4	COLLARE FISSATUBO DOPPIO 3.4	DOUBLE PIPE CLAMP 3.4
23	C000749	VITE M8x55 Zn	SCREW M8x55 Zn



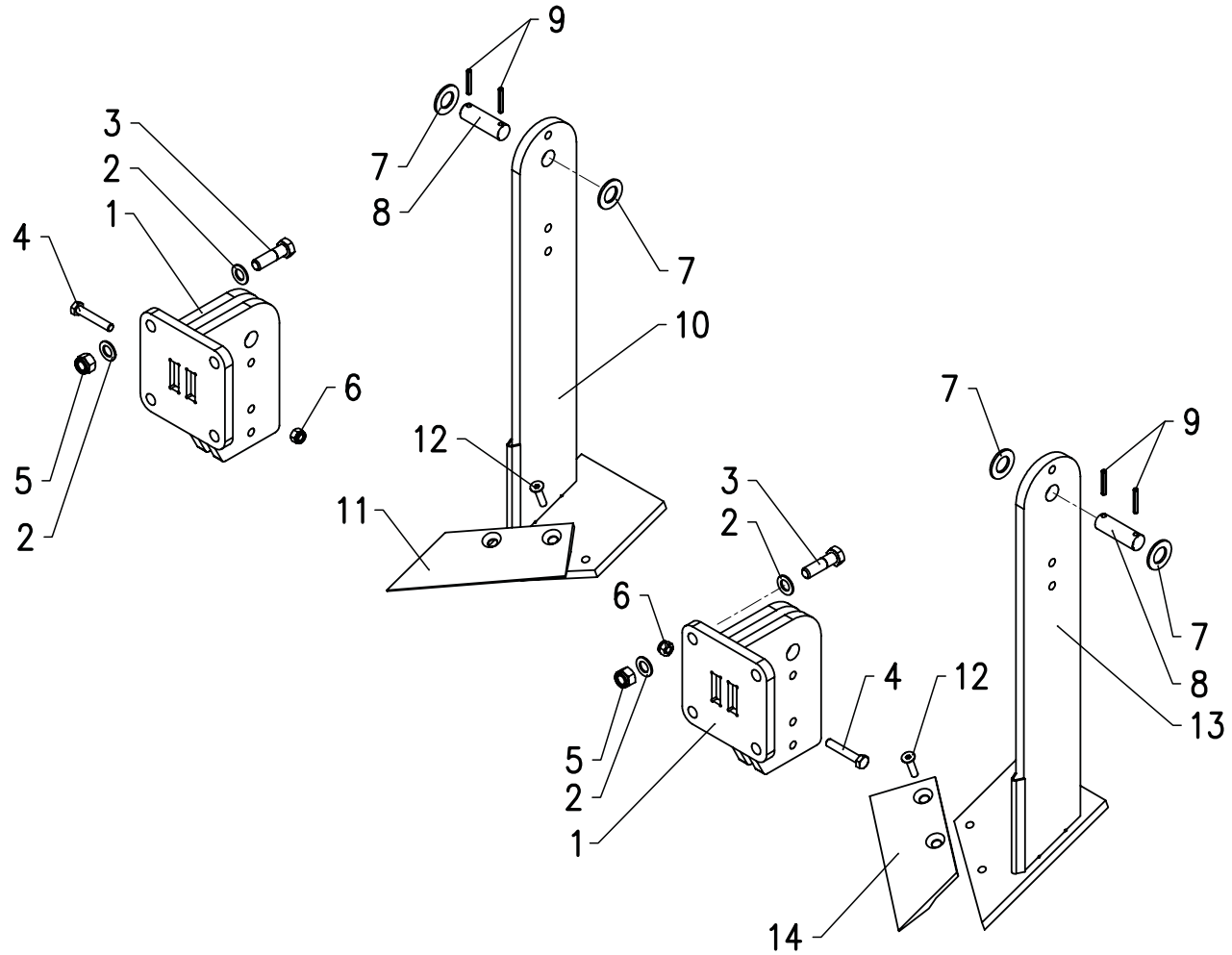
EXTRACTOR_T. 04

POS.	CODICE / CODE	DESCRIZIONE	DESCRIPTION
1		SUPPORTO SY 55 TF + ECY 211	SUPPORT SY 55 TF + ECY 211
2	C000964	RONDELLA M16	WASHER M16
3	C000966	VITE M16x50 Zn	SCREW M16x50 Zn
4	EXT_006_01_P	PIASTRA TRASMISSIONE	TRANSMISSION PLATE
5	CATENA	CATENA	CHAIN
6	PIGN. Z16 ALB.	PIGNONE Z16 ALBERO	PINION Z16 SHAFT
7	C000967	SPINA ELASTICA 12X80	ELASTIC PIN 12X80
8	EXT_005_00_P	ALBERO ROTAZIONE AVVOLGITORE	WINDER ROTATION SHAFT
9	EXT_072_00_P	DISTANZIALE	SPACER
10	C000968	VITE M14x110 Zn	SCREW M14x110 Zn
11	C000167	DADO AUTOBLOCCANTE M14	SELF-LOCKING NUT M14
12	C000969	RONDELLA D14 ZN	WASHER D14 ZN
13	C000726	VITE TEFP 14X120	SCREW TEFP 14X120
14	C000970	VITE M12x50 Zn	SCREW M12x50 Zn
15	C000969	RONDELLA D14 ZN	WASHER D14 ZN
16	SALD. PIGN. MOT.	SALDATO PIGNONE MOTORE	WELDED ENGINE SPROCKET
17	C000749	VITE M8x25 Zn	SCREW M8x25 Zn
18	C000167	DADO AUTOBLOCCANTE M14	SELF-LOCKING NUT M14
19	C000150	MOTORE IDRAULICO MP400	MP400 HYDRAULIC MOTOR
20	C000076	DADO AUTOBLOCCANTE M12	SELF-LOCKING NUT M12



EXTRACTOR_T. 05

POS.	CODICE / CODE	DESCRIZIONE	DESCRIPTION
1	CO. FISSAT. DOP. 1.2	COLLARE FISSATUBO DOPPIO 1.2	DOUBLE PIPE CLAMP 1.2
2	C000308	RONDELLA M8	WASHER M8
3	C000749	VITE M8x55 Zn	SCREW M8x55 Zn
4	1B256_12_12	TUBO IDRAULICO	HYDRAULIC HOSE
5	11C56_12_6	TUBO IDRAULICO	HYDRAULIC HOSE
6	11C56_12_6	TUBO IDRAULICO	HYDRAULIC HOSE
7	IDR_C5_00_P	TUBO IDRAULICO	HYDRAULIC HOSE
8	1B256_12_12	TUBO IDRAULICO	HYDRAULIC HOSE
9	NIPPLO 3/4	NIPPLO 3/4	NIPPLE 3/4
10	C000308	RONDELLA M8	WASHER M8
11	C000207	DADO AUTOBLOCCANTE M8	SELF-LOCKING NUT M8
12	A. DIS. 2L. AMA 58277S	ASSIEME DISTRIBUTORE 2LEVE AMA 58277S	AMA 58277S 2-LEVER DISTRIBUTOR ASSEMBLY
13	C000749	VITE M8x80 Zn	SCREW M8x80 Zn
14	NIPPLO 3/8	NIPPLO 3/8	NIPPLE 3/4
15	REG. DI VEL.	REGOLATORE DI VELOCITA	SPEED REGULATOR
16	EXT_045_00_P	TARGA USO	USE PLATE
17	C000971	VITE M5x14_A2	SCREW M5x14_A2



EXTRACTOR_T. 06

POS.	CODICE / CODE	DESCRIZIONE	DESCRIPTION
1	100622-0951-A02	ATTACCO VOMERI	PLOWSHOW ATTACHMENT
2	C000954	RONDELLA M20	WASHER M20
3	C000735	VITE M20x70 Zn	SCREW M20x70 Zn
4	C000973	VITE M14x80 Zn	SCREW M14x80 Zn
5	C000944	DADO M20	NUT M20
6	C000027	DADO M14	NUT M14
7	C000305	RONDELLA M30	WASHER M30
8	100622-0951-024	PERNO	PIN
9	C000962	SPINA ELASTICA 8X50	ELASTIC PIN 8X50
10	EXT_012_00_A	VOMERE SINISTRO	LEFT SHAFT
11	100622-0951-C-005	INSERTO SINISTRO	LEFT INSERT
12	C000970	VITE M12x50	SCREW M12x50
13	EXT_013_00_A	VOMERE DESTRO	RIGHT VOMERA
14	100622-0951-C-006	INSERTO DESTRO	RIGHT INSERT



M.O.M. Moretto Officine Meccaniche S.R.L.

Via Villafontana, 137 - 37050 Villafontana di Oppeano (VR) Italy
Tel (+39) 045.7146086
info@momofficine.it
www.momofficine.it
