

GASPARDO

MT600

Cod: 19530030 01.1991

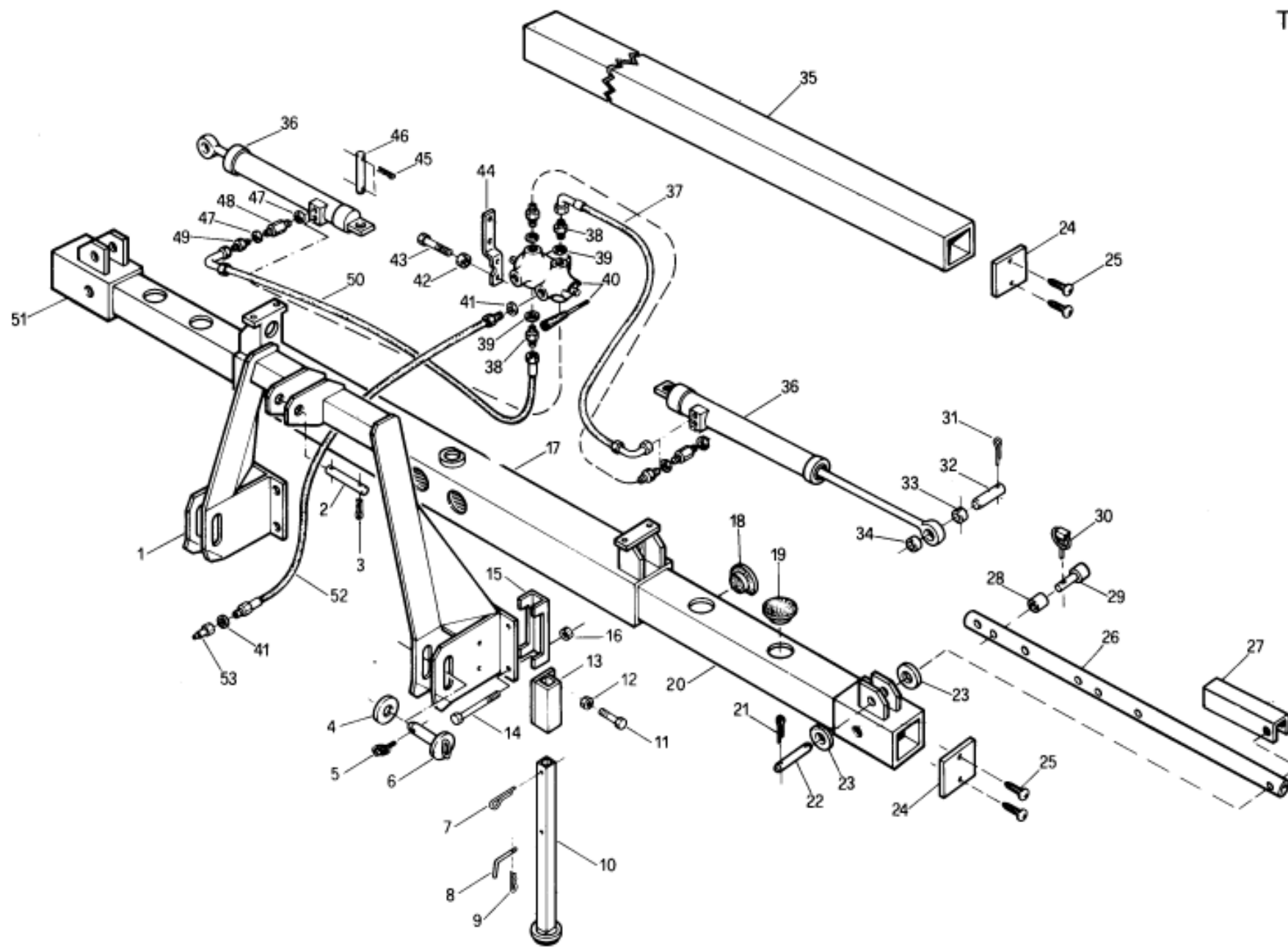
GASPARDO

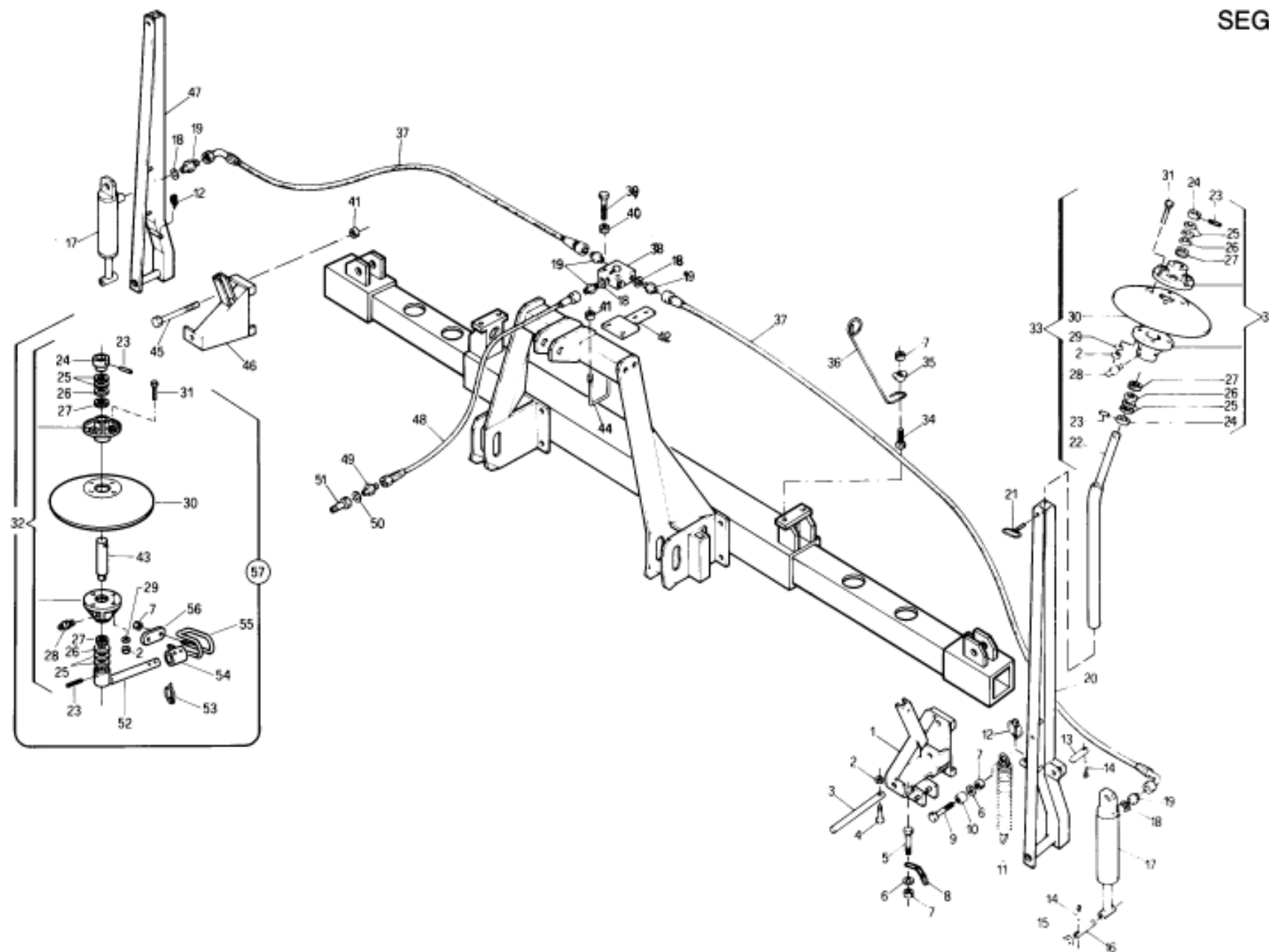
- IT** PARTI DI RICAMBIO
- GB** SPARE PARTS
- DE** ERSATZTEILE
- FR** PIÈCES DÉTACHÉES
- ES** PIEZAS DE REPUESTO

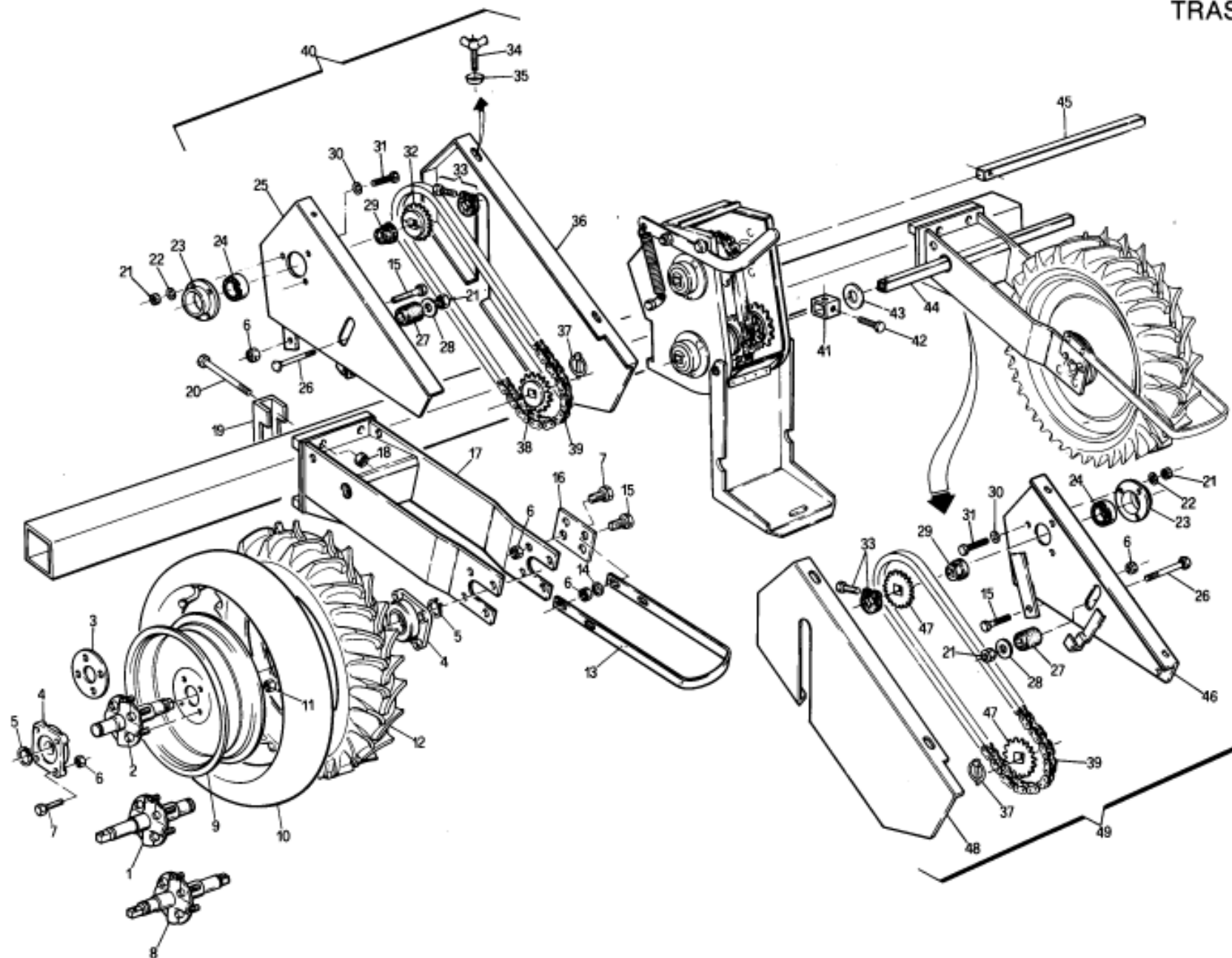
N. TIPOLO CATALOGO CATALOGUE TYPE NO. KATALOGSTAFEL NR. NR. CATALOGO N. TIPOLO CATALOGO	DESCRIZIONE DESCRIPTION TAFELBESCHREIBUNG DESCRIPTION DESCRIPCIÓN	Data emissione tavola Date of table issue Tafelausgabe datum Date de émission tableau Fecha de emisión tabla	Sostituisce tavola N. Replaces table No. Ersetzt die Tafel Nr. Substitue le tableau n. Reemplaza la tabla N.	Tavola di serie N. Table from serial No. Gültig ab Serie Nr. Tableau de la série N. Tabla de la serie N.	Data scadenza tavola Table maturity date Tafelabgabedatum Date d'échec du tableau Fecha de vencimiento tabla	Sostituito da tavola N. Replaced from table No. Ersetzt von der Tafel Nr. Substitué de tableau N. Reemplazado por la tabla N.	Valido fino a serie N. Valid up to table No. Gültig bis Serie Nr. Valable jusqu'à la série N. Válido hasta la serie N.	NOTE NOTES NOTEN NOTES ANOTACIONES
16-C10	TELAIO TOOLBAR TRAGRAHMEN BATI BASTIDOR	Gennaio 1991						
16-C20	SEGNAFILE ROW MARKER SPURREISSER TRACEUR MARCADOR	Gennaio 1991						
16-C30	TRASMISSIONE CAMBIO GEAR SHAFTING GETRIEBEANTRIEB ENTRAÎNEMENT DU CHANGEMENT DE VITESSE TRANSMISIÓN CAMBIO	Gennaio 1991						
16-C40	SCATOLA CAMBIO GEAR BOX GETRIEBKASTEN BOÎTE DE VITESSES CAJA DEL CAMBIO	Gennaio 1991						
16-C50	ASPIRATORE FAN GEBLÄSE ASPIRATEUR ASPIRADOR	Gennaio 1991						
16-C60	TELAIO SEMINATORE PLANTING UNIT'S FRAME SÄREIHENGRUNDRAHMEN BATI DE L'ÉLÉMENT SEMEUR BASTIDOR SEMBRADOR	Gennaio 1991						
16-C70	DISTRIBUTORE SEMI SEED DISTRIBUTOR SÄAPPARAT DISTRIBUTEUR DISTRIBUIDOR DE SEMILLAS	Gennaio 1991						
16-C80	SCATOLA RINVIO SEMINATORE PLANTING UNIT DRIVE WINKELGETRIEBKASTEN DES SÄAGGREGATES TRANSMISSION DES ÉLÉMENTS SEMELERS TRANSMISSION DEL SEMBRADOR	Gennaio 1991						

N. TAVOLA CATALOGO CATALOGUE TABLE NO. KATALOGETAFEL NR. NR. TABLEAU CATALOGUE N. TABLA CATALOGO	DESCRIZIONE DESCRIPTION TAFELBESCHREIBUNG DESCRIPTION DESCRIPCION	Data emissione tavola Date of table issue Tafelenausgaben Date de emission tableau Fecha de emision tabla	Sostituisce tavola N. Replaces table No. Ersetzt die Tafel Nr. Substitue tableau n. Reemplaza la tabla N.	Valida da serie N. Valid from serial No. Gültig ab Serie Nr. Valides de la serie N. Valides de la serie N.	Data accensione tavola Table assembly date Tafelmontagezeit Date d'assemblage tableau Fecha de montaje tabla	Sostituisce tavola N. Replaces from table No. Ersetzt von der Tafel Nr. Substitue de tableau N. Reemplazado por la tabla N.	Valida fino a serie N. Valid up to table No. Gültig bis Serie Nr. Valides jusqu'à la serie N. Valides hasta la serie N.	NOTE NOTES NOTEN NOTES AMTACIONES
16-C90	SUPPORTI SERBATOI SPANDIC. E MICROGRANULATORE FERTILIZER AND GRANULATE APPLICATORS: SUPPORTS AUFBAURAHMEN FÜR DÜNGER UND MIKROGRANULATKASTEN FERTILISEUR ET MICROGRANULATEUR: SUPPORTS SOPORTES DE LOS DEPÓSITOS	Gennaio 1991						
16-C100	SERBATOIO CONCIME - ELEMENTI DI CONCIMAZIONE FERTILIZER HOPPER DÜNGERKASTEN - ELEMENTEN FÜR DIE DÜNGUNG RESERVOIR DU FERTILISEUR DEPÓSITO DE ABONO - ELEMENTOS DE ABONADO	Gennaio 1991						
16-C110	MICROGRANULATORE GRANULATE APPLICATOR MIKROGRANULATSTREUER MICROGRANULATEUR MICROGRANULADOR	Gennaio 1991						
16-C120	TRASMISSIONE SPANDICONCIME E MICROGRANULATORE FERTILIZER AND GRANULATE APPLICATOR SHAFTING ANTRIEB FÜR DÜNGER UND MIKROGRANULATSTREUER ENTRAÎNEMENT DU FERTILISEUR ET DU MICROGRANULATEUR TRANSMISION ABONADORA Y MICROGRANULADOR	Gennaio 1991						

ITALIANO	ENGLISH	DEUTSCH	FRANÇAIS	ESPAÑOL
PARTI DI RICAMBIO	SPARE PARTS	ERSATZTEILE	PIECES DÉTACHÉES	RESPUESTOS
Le ordinazioni delle parti di ricambio vanno fatte presso i nostri concessionari di zona e devono essere sempre corredate dalle seguenti indicazioni:	<i>Orders must be transmitted through our area dealers and should always include the following indications:</i>	Die Bestellungen müssen bei unseren Gebietshändlern aufgegeben werden. Bei der Bestellung sind stets die folgenden Angaben zu machen:	<i>Les ordres doivent être effectués auprès de nos concessionaires de zone en précisant les indications suivantes:</i>	Los pedidos han de efectuarse en nuestros concesionarios de zona y deben incluir siempre las siguientes indicaciones:
- Tipo, modello e numero di matricola dell'attrezzatura. Tali dati sono stampigliati nell'apposita targhetta di cui è dotata ogni attrezzatura (14 Fig. 1).	- Type, model and serial number of the machine. <i>These data are punched on the data plate with which every implement is equipped (14 Fig. 1).</i>	- Typ, Modell und Serien-Nummer des Geräts. Diese Daten stehen auf dem Typenschild, mit dem jedes Gerät versehen ist (14 Abb. 1).	- Type, modèle et numéro de série de la machine. <i>Ces données sont gravées sur la plaque d'identification de chaque outil (14 Fig. 1).</i>	- Tipo, modelo y número de matrícula del equipo. Dichos datos están impresos en la relativa placa presente en el equipo (14 Fig. 1).
- Numero di codice della parte richiesta rilevabile dal catalogo ricambi.	- Code number of the required spare part. <i>This will be found in the spare parts catalogue.</i>	- Artikel Nr. der erforderlichen Ersatzteile. Diese stehen im Ersatzteil-Katalog.	- Numéro de code de la pièce détachée indiqué sur le catalogue des pièces détachées.	- Número de código de la parte requerida presente en el catálogo respuestas.
- Descrizione del particolare e quantità richiesta.	- Description of the part and required quantity.	- Beschreibung des Ersatzteils und die erforderliche Stückzahl.	- Description de la pièce et quantité requise.	- Descripción de la pieza y cantidad requerida.
- Numero della tavola.	- Table number.	- Tafelnummer.	- Numéro de plan.	- Numero de ilustración.
- Mezzo di trasporto. Nel caso questa voce non sia specificata, la Ditta Costruttrice, pur dedicando a questo servizio una particolare cura, non risponde di eventuali ritardi di spedizione dovuti a cause di forza maggiore. Le spese di trasporto si intendono sempre a carico del destinatario. La merce viaggia a rischio e pericolo del committente anche se venduta franco destino.	- Means of dispatch. <i>If this item is not indicated, the Manufacturer, while dedicating particular care to this service, shall not be held responsible for delays in delivery caused by cases of force majeure. Transport expenses shall always be at the consignee's charge. The goods travel at the purchaser's risk and peril even when sold ex destination.</i>	- Versandmittel. Wenn dieser Punkt nicht spezifiziert wird, haftet die Herstellerfirma nicht für etwaigen Lieferverzug aufgrund höherer Gewalt, auch wenn er diesen Service besonders aufmerksam abwickelt. Die Frachtkosten gehen dagegen immer zu Lasten des Empfängers. Die Ware reist auf Gefahr und Risiko des Auftraggebers, auch wenn frei Haus verkauft vereinbart worden ist.	- Moyen d'expédition. <i>Si cette rubrique n'est pas indiquée, le Constructeur, bien que soucieux de ce service, ne répond pas des retards d'expédition pour des causes de force majeure. Les frais de transport sont toujours à la charge du destinataire. La marchandise voyage aux risques et périls de l'acheteur même si vendue franco de port.</i>	- Medio de transporte. En caso que este ítem no esté especificado, el Fabricante, aún prestando la debidas consideraciones para este aspecto, no responde por eventuales retardos de envío debidos a causas de fuerza mayor. Los gastos de transporte se consideran siempre a cargo del destinatario. La mercadería viaja bajo riesgo y peligro del comprador, incluso cuando se vende franco destino.
NOTA: Il termine (Dx) Destro o (Sx) Sinistro della macchina o di parti di essa, è inteso guardando la macchina dalla parte posteriore. Le eccezioni saranno indicate.	NOTE: <i>The symbols (Dx) right and (Sx) left, concerning the machine or single parts of it, are referred, as in the figure, to a rear view of them. Exceptions will be indicated.</i>	N.B.: Die Merkzeichen (Dx) rechts und (Sx) links betreffen eine rückwärtige Aussicht der Maschine oder Teile von ihr (siehe Bild). Ausnahmen werden gezeigt.	N.B.: <i>Les références (Dx) droit et (Sx) gauche de la machine ou des parties de la même, est entendue, comme de la figure, en regardant la machine de derriere dans le sens de marche.</i>	N.B.: La referencia (Dx) derecha o (Sx) izquierda de la máquina o de sus componentes, se entiende, como en la figura, mirando la máquina por la parte trasera. Se indicarán las excepciones.

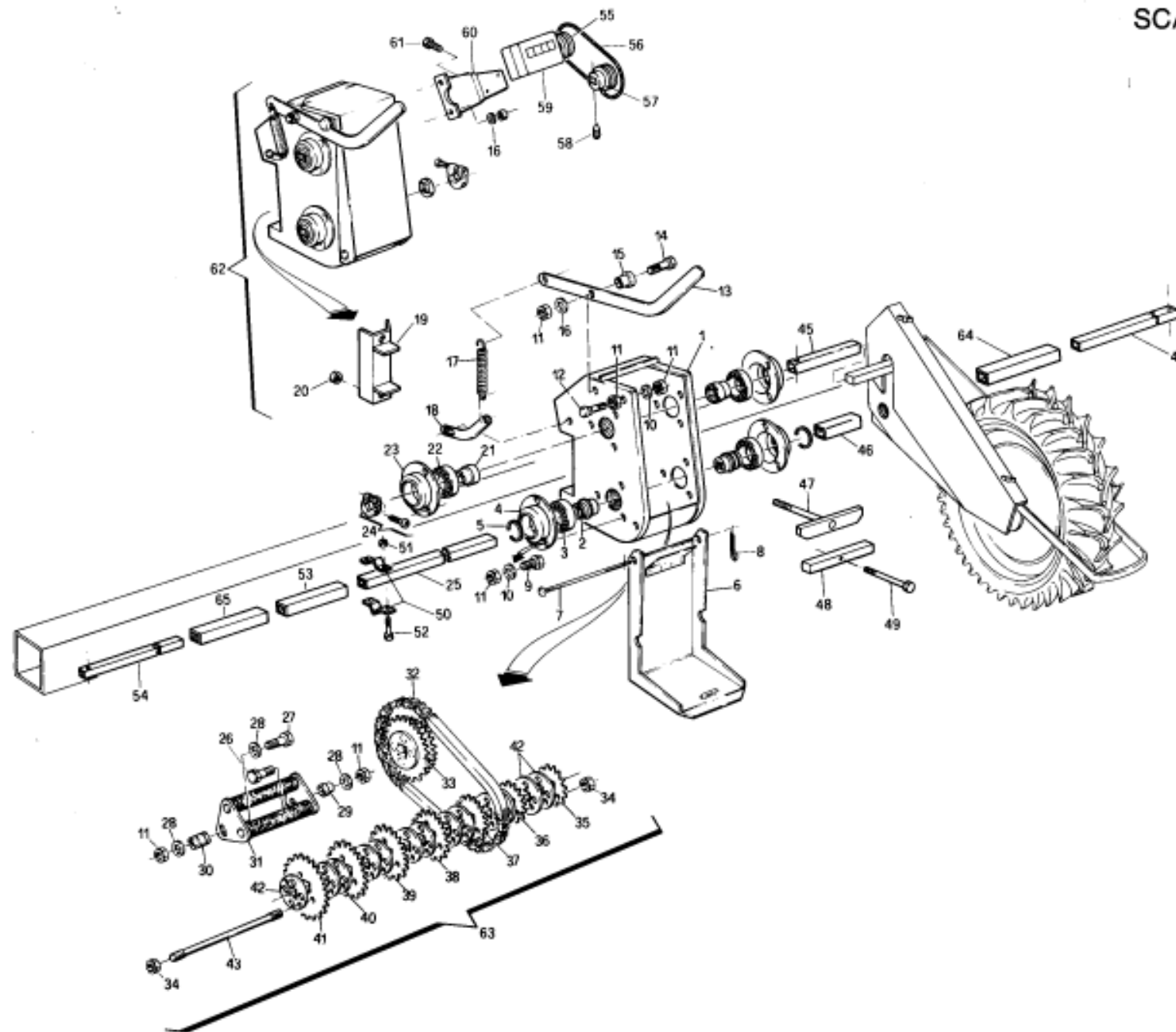






Pos.	Codice	Descrizione	Ordine minimo	Note
1	22500076	Asse ruota dx		
2	22500077	Asse ruota sx		
3	22270441	Distanziale asse ruota		
4	51110008	Supporto con cuscinetto Fy 25TF		
5	52121022	Anello arr. \varnothing 25 UNI 7435	○	
6	43530007	Dado M 10 UNI 5588	○	
7	41605043	Vite M 10 x 35 UNI 5739	○	
8	22270280	Asse ruota 2 trasmissioni		
9	56345001	Cerchio 300 dx-15		
10	56244003	Camera 28 B-15		
11	43543001	Dado M 12 x 1,5 colonnetta	○	
12	56243003	Copertura 500-15 TM 40		
13	22270282	Raschiaterra		
14	20970012	Rondella \varnothing 11 x 32 x 4	○	
15	41605041	Vite M 10 x 25 UNI 5737	○	
16	22270284	Attacco raschiaterra		
17	22500080	Supporto ruota		
18	43530009	Dado M 14 UNI 5588	○	
19	22500073	Scontro attacco \varnothing 15		
20	41602124	Vite M 14 x 220 UNI 5737	○	
21	43530006	Dado M 8 UNI 5588	○	
22	44957006	Rondella \varnothing 8 DIN 6798	○	
23	22230094	Supporto cuscinetto		
24	51104206	Cuscinetto 6005 2Z		
25	22500082	Supporto trasm. ruota sx		
26	41182016	Vite M 8 x 45 UNI 5732	○	
27	66248235	Rullo tendicatena	●	2 pezzi
28	20970110	Rondella \varnothing 8,5 x 38 x 4	○	
29	66248096	Boccola cuscinetto	●	4 pezzi
30	44953004	Rondella \varnothing 10 UNI 6592	○	
31	41605027	Vite M 8 x 16 UNI 5739	○	
32	22230210	Ingranaggio Z-25		
32	20910055	Ingranaggio Z-30		
33	20890115	Fermo asse	●	10 pezzi
34	41419002	Vite M 8 x 20 UNI 5449	○	

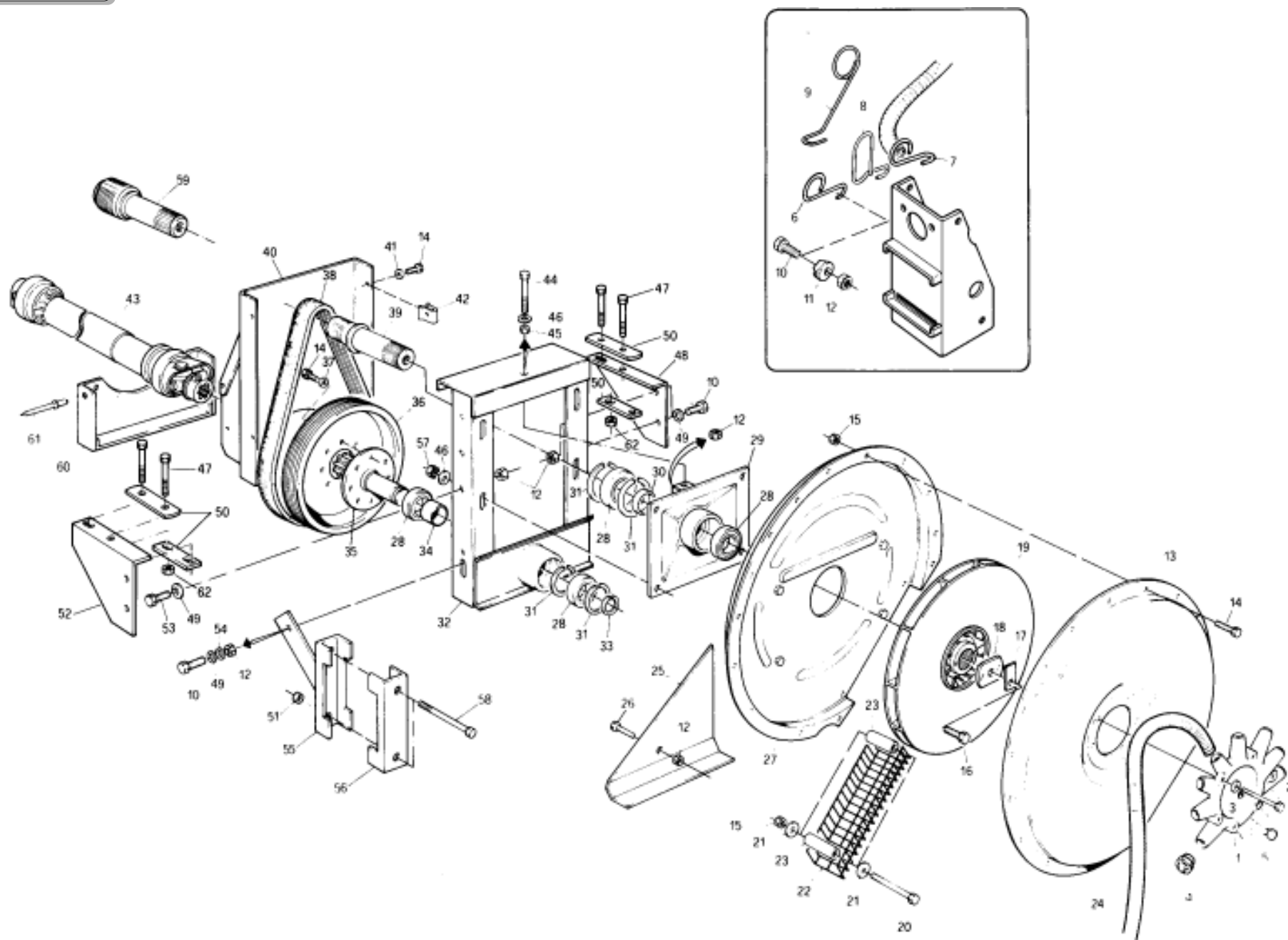
Pos.	Codice	Descrizione	Ordine minimo	Note
35	22220083	Rondella ad imbocco	○	
36	22270290	Carter trasmissione ruota sx		
37	45965008	Spina a scatto \varnothing 4,4	○	
38	22220113	Ingranaggio Z-10		
38	22230206	Ingranaggio Z-15		
39	57159039	Catena 81 maglie ISO 10B-1		
40	22500083	Trasmissione ruota sx compl.		
41	22500084	Fermo asse cavo da 25 mm.	●	2 pezzi
42	41605012	Vite M 6 x 10 UNI 5739	○	
43	22500085	Rondella \varnothing 70 x 38 x 5 pvc	●	2 pezzi
44	22500086	Asse cavo 25 mm.		
45	22500087	Asse trasm. ruota-cambio		
46	22500088	Supporto trasm. ruota dx		
47	22230207	Ingranaggio Z-16		
47	22230208	Ingranaggio Z-20		
47	22230209	Ingranaggio Z-23		
48	22270287	Carter trasmissione ruota dx		
49	22500089	Tramissione ruota dx compl.		
VARIANTI RUOTA MAGGIORATA				
1	22500078	Asse ruota maggiorata dx		
2	22500079	Asse ruota maggiorata sx		
8	22270281	Asse ruota magg. 2 trasmissioni		
9	56345016	Cerchio 5J x 15		
10	56244011	Camera 35B-15		
12	56243018	Copertura 6.5/80-15 IM 110		
13	22270283	Raschiaterra ruota magg.		
17	22500081	Supporto ruota magg.		



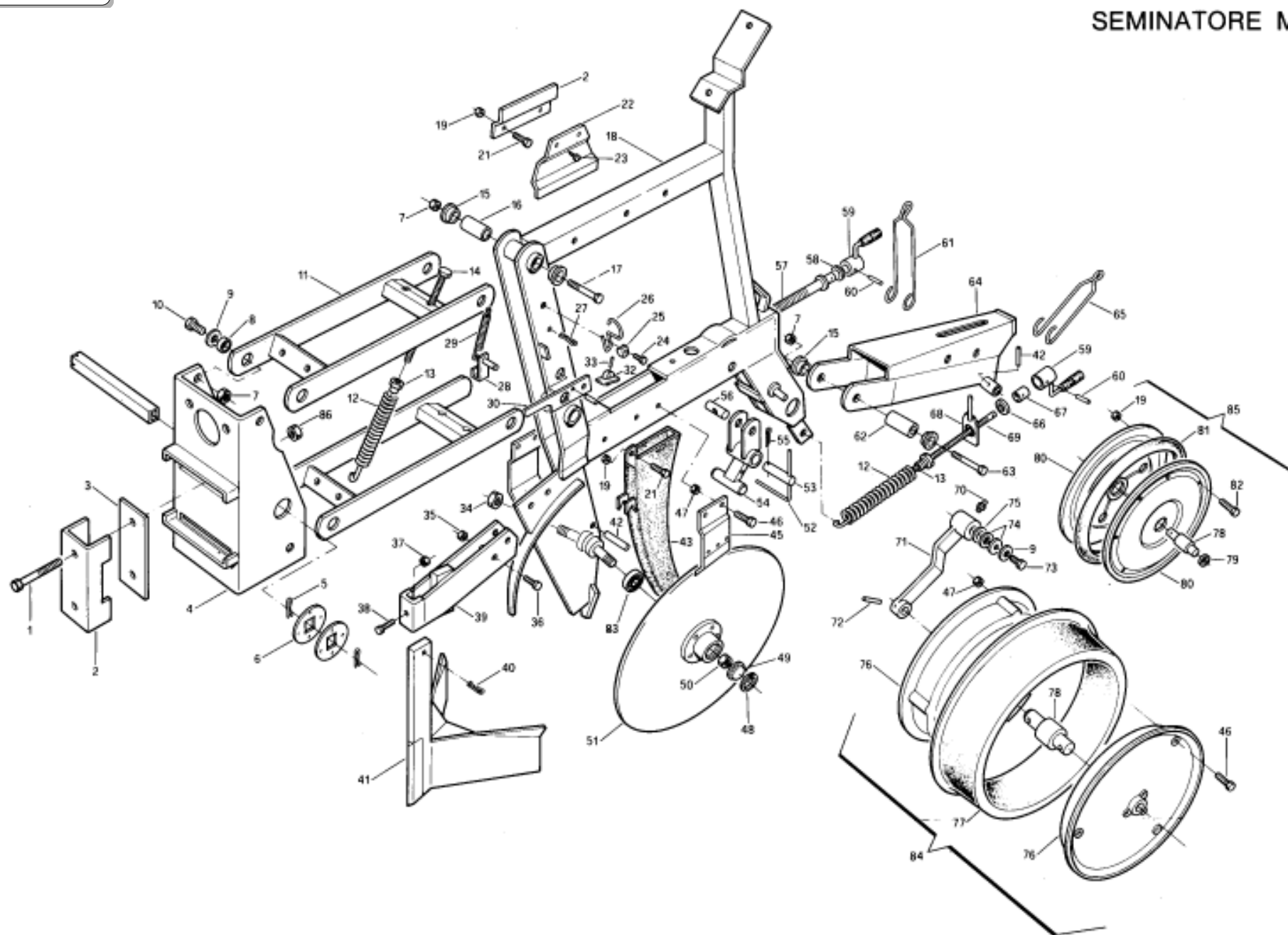
SCATOLA CAMBIO

Pos.	Codice	Descrizione	Ordine minimo	Note
1	22500090	Scatola cambio		
2	22500091	Boccola cuscinetto		
3	51104207	Cuscinetto 61907		
4	22500092	Supporto cuscinetto		
5	52121032	Anello arr. Ø 35 UNI 7435	○	
6	22500093	Coperchio scatola cambio		
7	22270211	Spina coperchio cambio		
8	45961019	Copiglia 2 × 10 UNI 1336	○	
9	41605027	Vite M 8 × 16 UNI 5739	○	
10	44957006	Rondella Ø 8 DIN 6796	○	
11	43530006	Dado M 8 UNI 5588	○	
12	41182002	Vite M 8 × 25 UNI 5732	○	
13	22500094	Leva tendicatena		
14	41605032	Vite M 8 × 20 UNI 5739	○	
15	22270213	Boccola leva cambio		
16	44953003	Rondella Ø 8 UNI 6592	○	
17	65337005	Molla tendicatena cambio	● 2 pezzi	
18	22270215	Attacco molla cambio		
19	22500095	Scontro attacco cambio		
20	43527008	Dado M 12 UNI 5587	○	
21	22270090	Boccola cambio	● 2 pezzi	
22	51104206	Cuscinetto 6005 2Z		
23	22230094	Supporto cuscinetto		
24	20890115	Fermo asse	● 10 pezzi	
25	22500112	Asse cavo mt. 1,76		
26	41605031	Vite M 8 × 25 UNI 5739	○	
27	41602025	Vite M 8 × 45 UNI 5737	○	
28	20970104	Rondella Ø 8,5 × 21 × 4	○	
29	22270219	Boccola dist. tendicatena		
30	22270055	Asse tendicatena		
31	22270220	Tendicatena cambio		
32	57159003	Catena 46 maglie ISO 10B-1		
33	22270152	Ingranaggio Z-23/16		
34	43530003	Dado M 5 UNI 5588	○	
35	66248162	Ingranaggio Z-17		

Pos.	Codice	Descrizione	Ordine minimo	Note
36	66248163	Ingranaggio Z-18		(1) Interfilia cm. 75.
37	66248164	Ingranaggio Z-19		(2) Interfilia cm. 70
38	66248165	Ingranaggio Z-20		
39	66248166	Ingranaggio Z-21		
40	66248167	Ingranaggio Z-22		
41	66248168	Ingranaggio Z-23		
42	22270162	Rinforzo ingranaggio		
43	22270085	Perno blocco cambio		
44	22500113	Asse dx mt. 1,45		
45	22270209	Asse ingranaggi cambio		
46	22500098	Tube di rinforzo mt. 0,225	(1)	
46	22500099	Tube di rinforzo mt. 0,200	(2)	
47	22500100	Piastrina di fermo		
48	22500101	Asta di rinforzo		
49	41602129	Vite M 12 × 170 UNI 5737	○	
50	22500102	Fermo assi	● 2 pezzi	
51	43442003	Dado M 5 autobl.	○	
52	41605006	Vite M 5 × 20 UNI 5739	○	
53	22500114	Tube di rinforzo mt. 0,195		
54	22500115	Asse sx mt. 1,45		
55	22500106	Puleggia perno contaetari		
56	22500107	Cinghia contaetari	● 2 pezzi	
57	22500108	Puleggia asse cambio		
58	41809004	Grano M 5 × 5 UNI 5927	○	
59	22270218	Contaetari stagno		
60	22500109	Supporto contaetari		
61	41724019	Vite M 4 × 8 UNI 5931	○	
62	22500110	Scatola cambio compl.		
63	22270163	Blocco ingranaggi cambio		
64	22500111	Tube di rinforzo mt. 0,375		
65	22500116	Tube di rinforzo mt. 0,475		

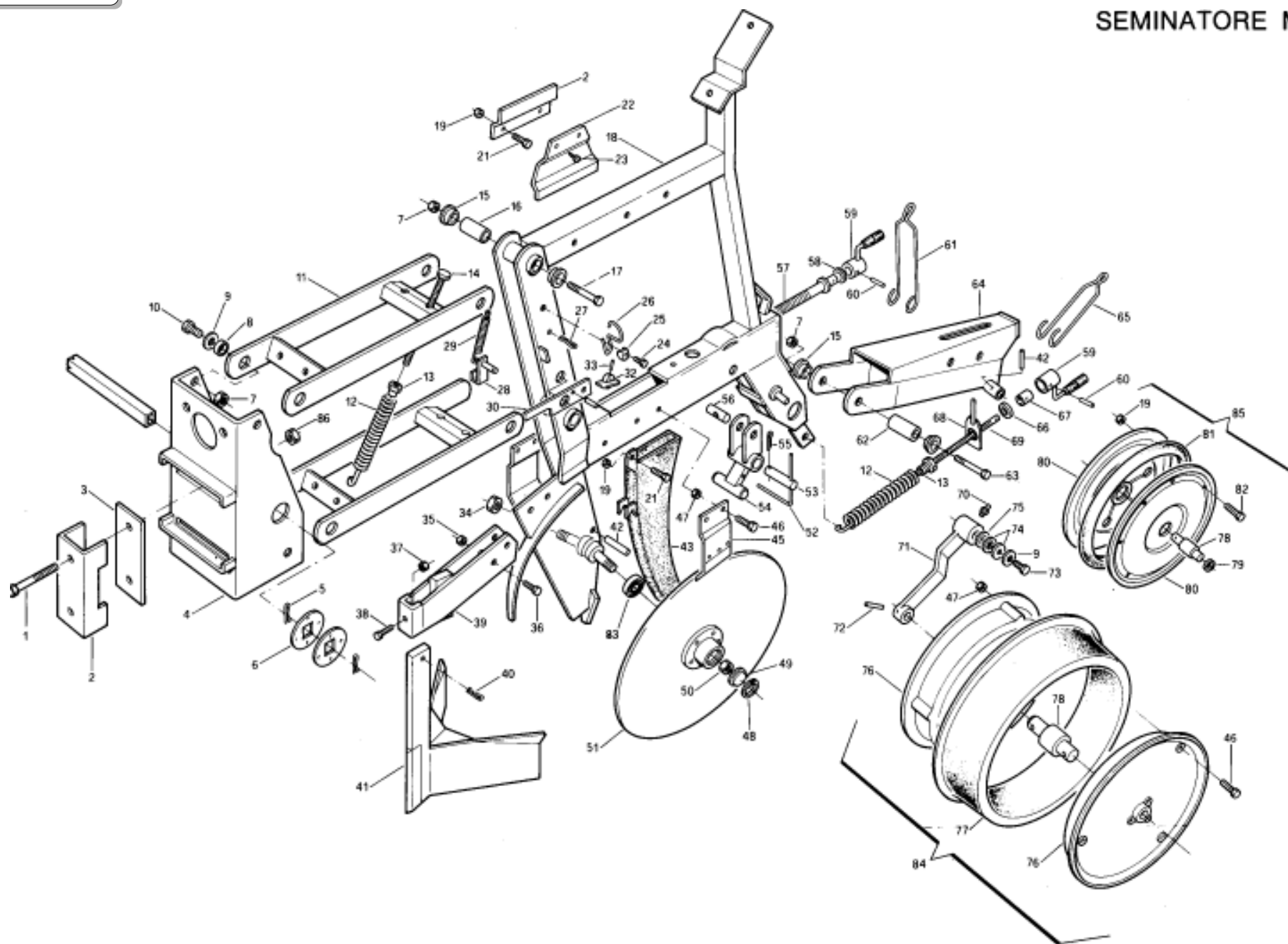


Pos.	Codice	Descrizione	Ordine minimo	Note
1	22270393	Convogliatore 8 uscite		
1	22270206	Convogliatore 12 uscite		
2	41602018	Vite M 6 x 70 UNI 5737	○	
3	44957004	Rondella Ø 6 UNI 6798	○	
4	67006010	Tappo convogliatore	● 4 pezzi	
5	67007213	Tappo maschio 1/8		
6	65336102	Anello ant. 1 tubo		
7	65336097	Anello post. 1 tubo		
8	65336101	Anello ant. 2 tubi		
9	65336129	Anello guidatubo		
10	41605041	Vite M 10 x 25 UNI 5739	○	
11	22230264	Rondella piegata	● 4 pezzi	
12	43530007	Dado M 10 UNI 5588	○	
13	22230019	Carcassa posteriore		
14	41605015	Vite M 6 x 16 UNI 5739	○	
15	43549001	Dado M 6 trislop	○	
16	41605050	Vite M 12 x 30 UNI 5739	○	
17	22230262	Piastrina tenuta girante		
18	22230263	Rondella fermo girante		
19	22230015	Girante		
20	41602020	Vite M 6 x 80 UNI 5737	○	
21	20970125	Rondella Ø 6,5 x 28 x 2,5	○	
22	22230021	Griglia di protezione		
23	22230023	Distanziale griglia		
24	61209003	Tubo aspiraz. Ø 45 (specificare mt.)		
25	22270035	Deviatore getto aria		
26	41605039	Vite M 10 x 20 UNI 5739	○	
27	22230018	Carcassa anteriore		
28	51106407	Cuscinetto 6306		
29	22230009	Supporto puleggia condotta		
30	22230014	Distanziale cuscinetti		
31	52122059	Anello arr. Ø 72 UNI 7437	○	
32	22230001	Incastellatura aspiratore		
33	52121027	Anello arr. Ø 30 UNI 7435	○	
34	22230010	Distanziale cuscinetti		
35	22230011	Presa di potenza		(1) Optional: Per trattori con P. di P. 1000 giri/min. (2) Export.
36	22230012	Puleggia motrice		
37	44958014	Rondella Ø 6 DIN 137/A	○	
38	54236000	Cinghia poly V J-16 gole		
39	22230013	Puleggia condotta Ø 32		
40	22270033	Carter di protezione		
41	44953002	Rondella Ø 6 UNI 6592	○	
42	43945005	Rapid NU. 5061	○	
43	58160020	Cardano (2)		
43	58160002	Cardano 101.051 N007-007		
44	22250123	Vite tendicinghia		
45	43533006	Dado M 10 UNI 5589	○	
46	20970035	Rondella Ø 13 x 32 x 4	○	
47	41602127	Vite M 12 x 120 UNI 5737	○	
48	22500071	Supporto sx aspiratore		
49	44957007	Rondella Ø 10 UNI 6798	○	
50	22500070	Scontro supporto		
51	43530009	Dado M 14 UNI 5588	○	
52	22500069	Supporto dx aspiratore		
53	41605043	Vite M 10 x 35 UNI 5739	○	
54	44953004	Rondella Ø 10 UNI 6592	○	
55	22505072	Attacco aspiratore al telaio		
56	22500073	Scontro attacco Ø 15		
57	43530008	Dado M 12 UNI 5588	○	
58	41602124	Vite M 14 x 220 UNI 5737	○	
59	22270250	Puleggia condotta Ø 44 (1)		
60	22270394	Protezione inferiore puleggia (2)		
61	48976001	Rivetto a strappo Ø 3 x 6		
62	43530008	Dado M 12 UNI 5588	○	

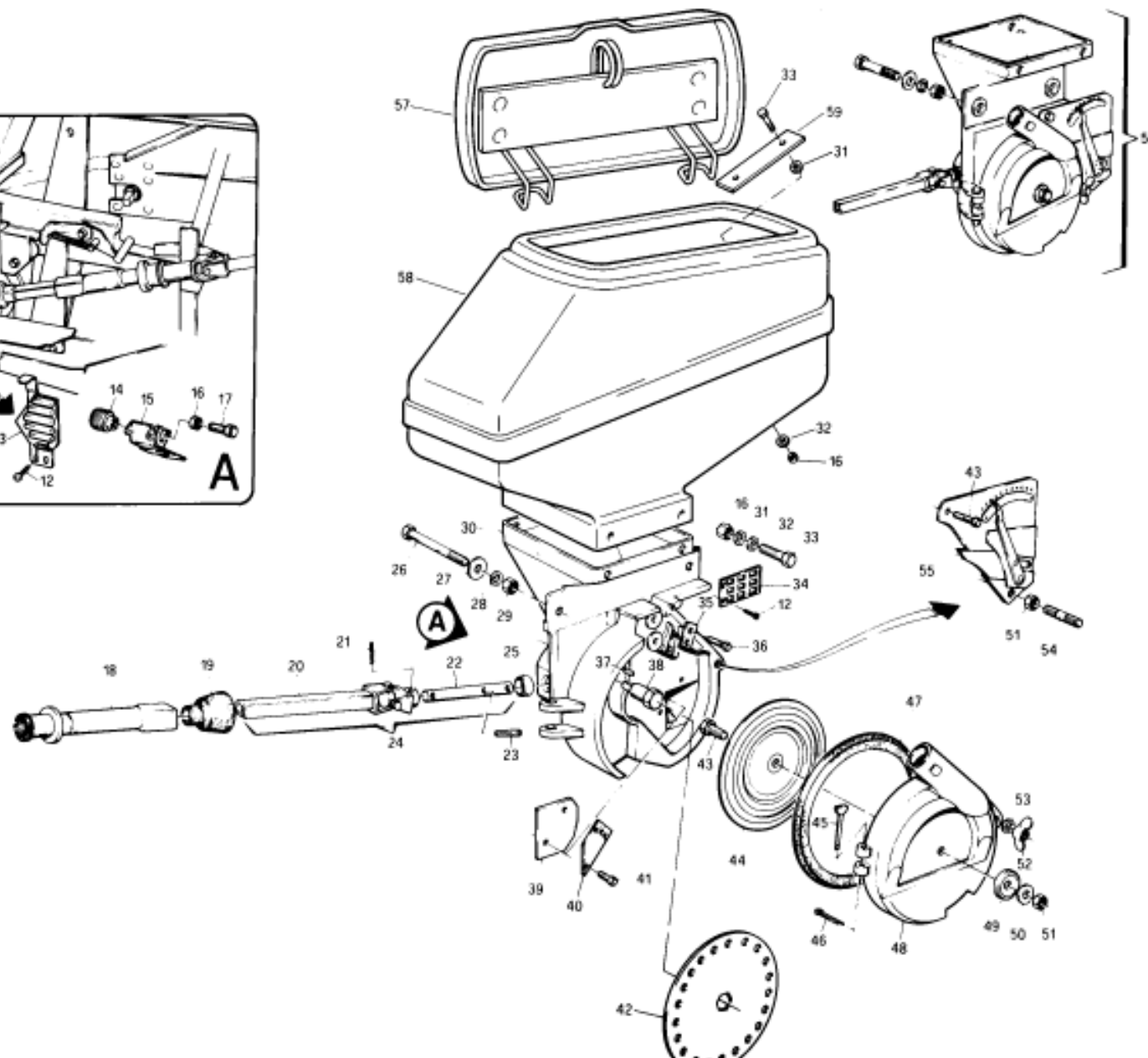
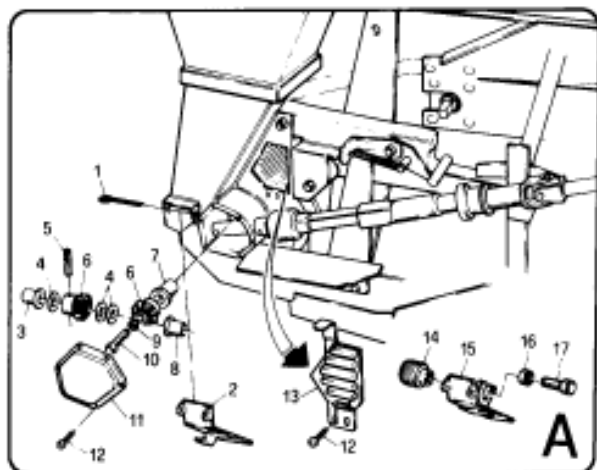


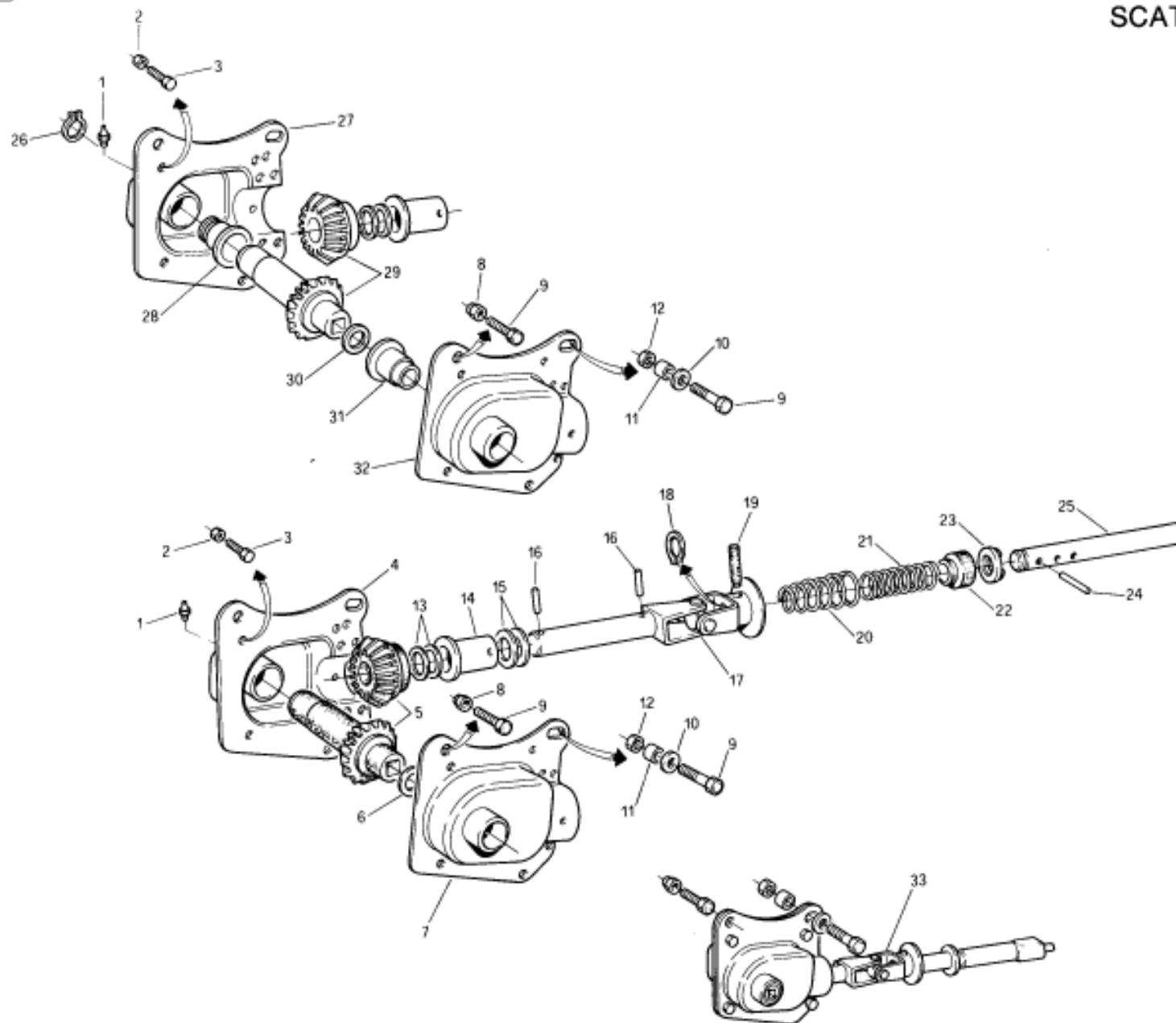
Pos.	Codice	Descrizione	Ordine minimo	Note
1	41602124	Vite M 14 × 220 UNI 5737	○	
2	22500073	Scontro Ø 15		
3	22505037	Scontro posteriore		
4	22505038	Piastra di attacco		
5	45961083	Copiglia 5 × 30 UNI 1336	○	
6	22270086	Rinforzo		
7	43549004	Dado M 12 trislop	○	
8	20980095	Boccola Ø 12,25 × 20 × 13		
9	20970035	Rondella Ø 13 × 32 × 4	○	
10	41605051	Vite M 12 × 35 UNI 5737	○	
11	22505039	Braccio parallelogramma		
12	22310042	Molla completa		
13	22505040	Vite di regolazione		
14	22505041	Vite tirante molla		
15	66349003	Boccola sint.	●	4 pezzi
16	22505042	Mozzo bracci parallelo		
17	41602069	Vite M 12 × 150 UNI 5737	○	
18	22505043	Corpo centrale		
19	43530004	Dado M 6 UNI 5588	○	
20	22505044	Protezione dx		
21	41605015	Vite M 6 × 16 UNI 5739	○	
22	22505045	Protezione sx		
23	41982001	Vite 3,5 × 9,5 DIN 7981	○	
24	41602042	Vite M 10 × 60 UNI 5737	○	
25	22230264	Rondella piegata	●	4 pezzi
26	65336097	Molla guidatubo		
27	45961082	Copiglia 5 × 25 UNI 1336	○	
28	22505046	Fermo molla aggancio		
29	65337007	Molla aggancio		
30	22505047	Leva aggancio elemento		
31	46966071	Spina el. 5 × 16 DIN 1481	○	
32	22505048	Fermo leva aggancio		
33	46966058	Spina el. 4 × 24 DIN 1481	○	
34	43533021	Dado M 16 × 1,5 UNI 5589	●	4 pezzi
35	43530007	Dado M 10 UNI 5588	○	

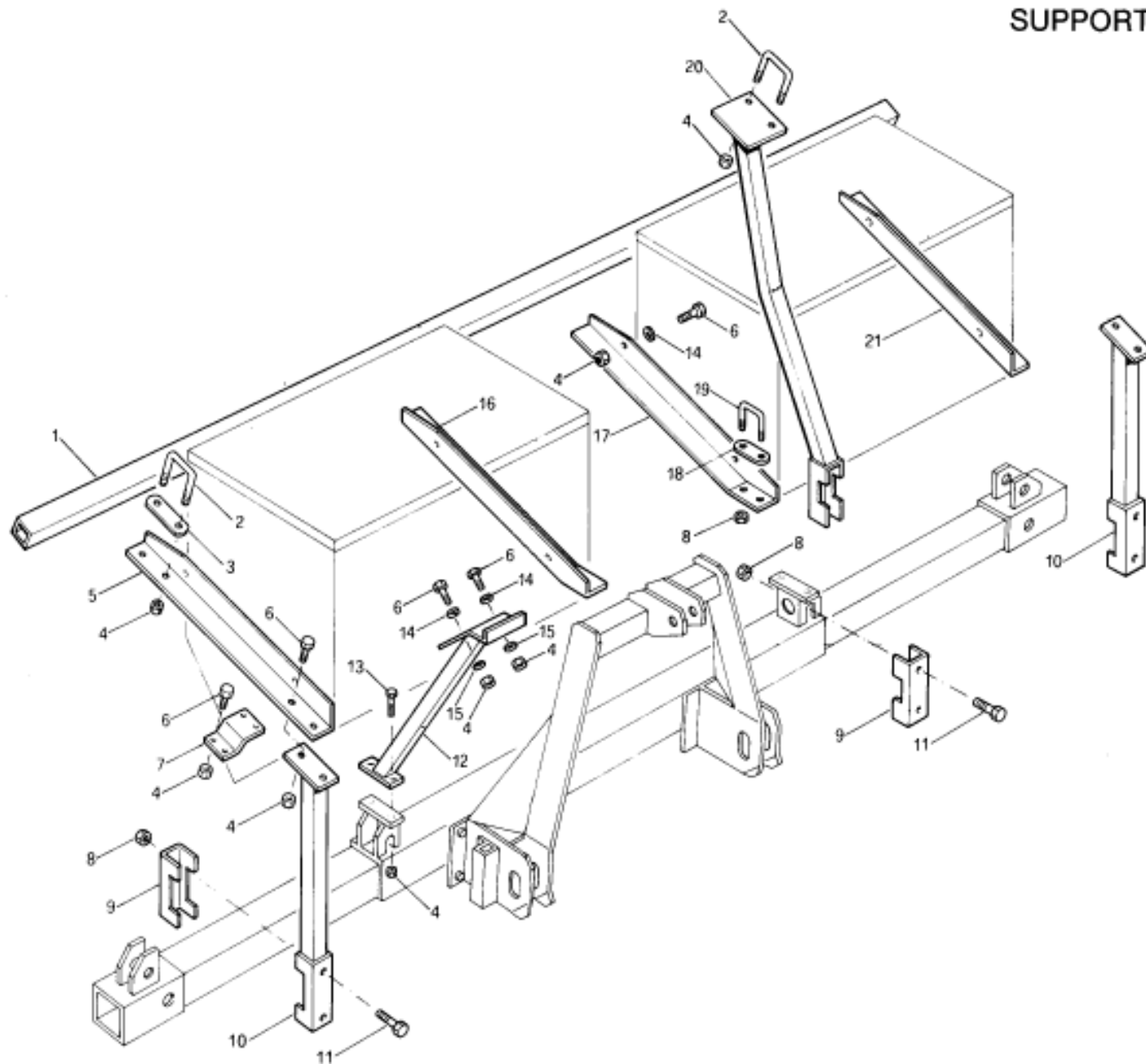
Pos.	Codice	Descrizione	Ordine minimo	Note
36	41605042	Vite M 10 × 30 UNI 5739	○	
37	43530008	Dado M 12 UNI 5588	○	
38	41605049	Vite M 12 × 25 UNI 5739	○	
39	22505049	Supporto spartizolle		
40	45961060	Copiglia 4 × 20 UNI 1336	○	
41	22505050	Spartizolle		
42	46966097	Spina el. 6 × 26 DIN 1481	○	
43	66248247	Convogliatore semi		
44	22505051	Raschiaterra dx		
45	22505052	Raschiaterra sx		
46	41605027	Vite M 8 × 16 UNI 5739	○	
47	43530006	Dado M 8 UNI 5588	○	
48	52122038	Anello arr. Ø 47 UNI 7437	○	
49	66248248	Protezione cuscinetto	●	4 pezzi
50	22505053	Dado M 16 × 1,5 sx	●	4 pezzi
51	22505054	Disco assicatore		
52	22505055	Indicatore profondità		
53	22505056	Perno indicatore		
54	22505057	Leva ruote profondità		
55	45961061	Copiglia 4 × 25 UNI 1336	○	
56	22230063	Articolazione vite		
57	22505058	Vite regolazione ruote prof.		
58	44953006	Rondella Ø 14 UNI 6592	○	
59	22270235	Maniglia di regolazione		
60	46966096	Spina el. 6 × 24 DIN 1481	○	
61	65336127	Molla fermo maniglia prof.		
62	22505059	Mozzo supporto ruote compr.		
63	41602065	Vite M 12 × 110 UNI 5737	○	
64	22505060	Supporto ruote compressione		
65	65336128	Molla fermo maniglia compress.		
66	44953005	Rondella Ø 12 UNI 6592	○	
67	22505061	Boccola vite di regolazione compress.		
68	22505062	Indicatore regolazione compress.		
69	22505063	Vite regolazione ruote compress.		
70	47969001	Ingrassatore M6 × 1/A	○	

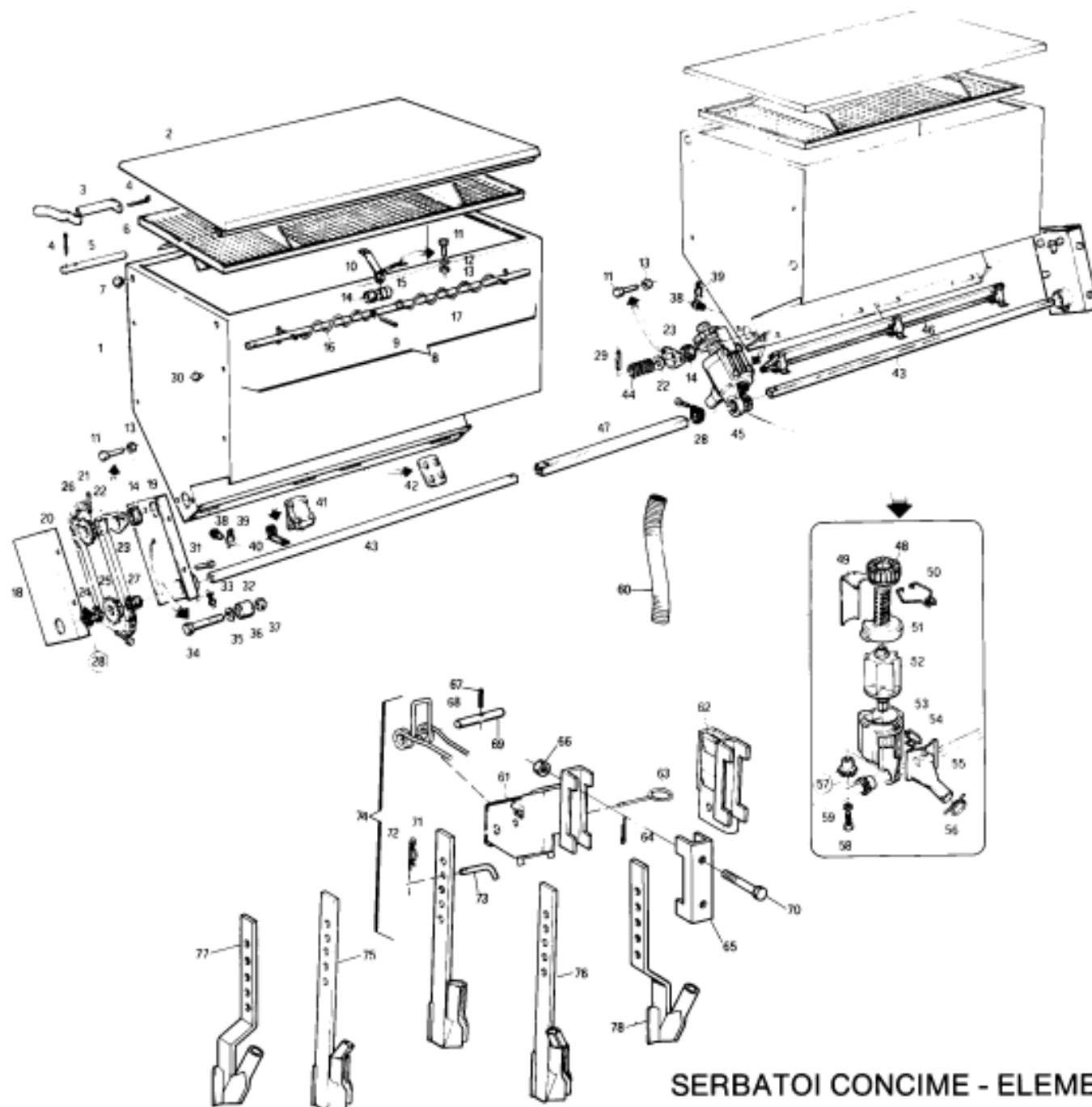


DISTRIBUTORE SEMI









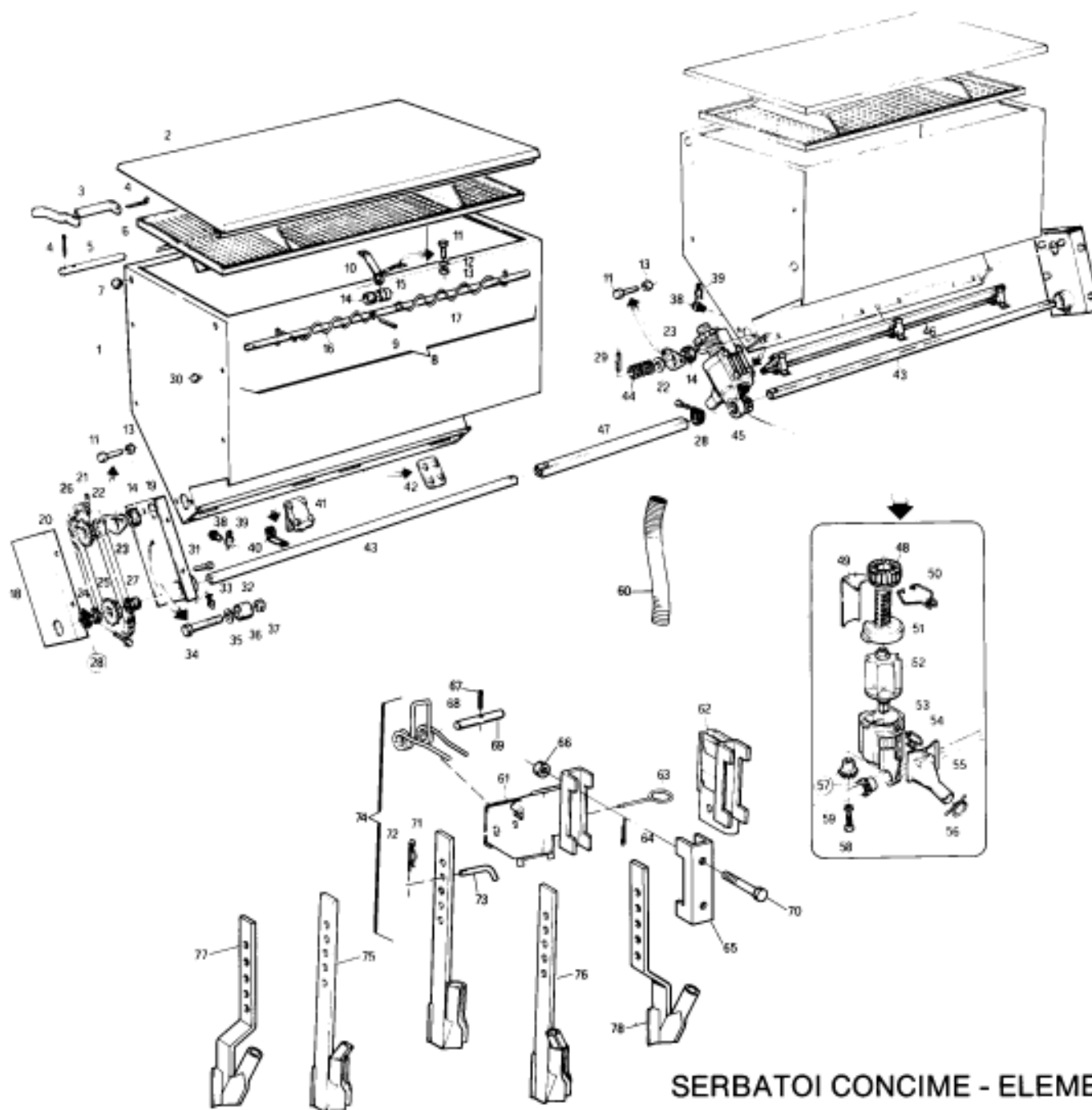
SERBATOI CONCIME - ELEMENTI CONCIMAZIONE

TAV. 16-C100

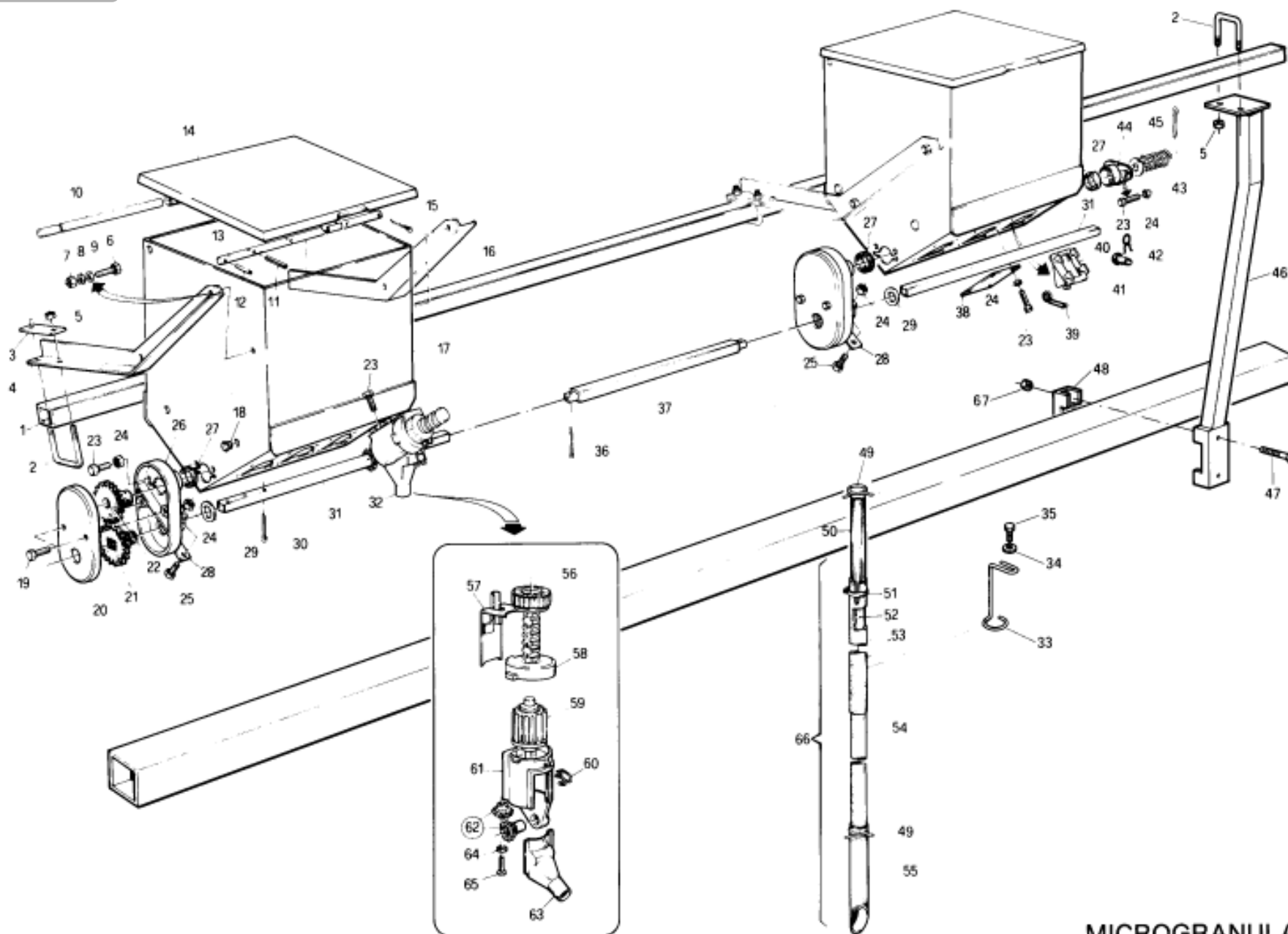
SERBATOI CONCIME - ELEMENTI CONCIMAZIONE

Pos.	Codice	Descrizione	Ordine minimo	Note
1	22505001	Serbatoio spand. mt. 1,30 dx		
1	22505002	Serbatoio spand. mt. 1,30 sx		
1	20860061	Serbatoio spand. mt. 0,85		
1	20860062	Serbatoio spand. mt. 1,50		
2	22505003	Coperchio serbatoio mt. 1,30		
2	20860059	Coperchio serbatoio mt. 0,85		
2	20860060	Coperchio serbatoio mt. 1,50		
3	20860096	Sicura coperchio		
4	45961061	Copiglia 4 x 25 UNI 1336	○	
5	20860092	Perno coperchio		
6	22505004	Griglia di protezione mt. 1,30		
6	20860074	Griglia di protezione mt. 0,85		
6	20860075	Griglia di protezione mt. 1,50		
7	66248222	Tappo Ø 15,5	○	
8	22505093	Agitatore dx serb. 1,30 compl.		
8	22505094	Agitatore sx serb. 1,30 compl.		
8	20860121	Agitatore dx serb. 0,85 compl.		
8	20860122	Agitatore sx serb. 0,85 compl.		
8	20860123	Agitatore dx serb. 1,50 compl.		
8	20860124	Agitatore sx serb. 1,50 compl.		
9	46966079	Spina el. 5 x 36 DIN 1481	○	
10	20860039	Distanziale centrale serbatoio		
11	41605015	Vite M 6 x 16 UNI 5739	○	
12	20970125	Rondella Ø 6,5 x 28 x sp. 2,5	○	
13	43530004	Dado M 6 UNI 5588	○	
14	53229001	Guarnizione a labbro DE 100	○	
15	20860042	Boccola distanziale centrale		
16	65336065	Coclea sx		
17	65336064	Coclea dx		
18	20860087	Carter protezione rinvio		
19	20860085	Supporto rinvio		
20	20860088	Ingranaggio Z-12 foro tondo		
21	46966099	Spina el. 6 x 30 DIN 1481	○	
22	22220073	Rondella Ø 16 x 28 x sp. 0,3	○	
23	66248121	Boccola con flangia		

Pos.	Codice	Descrizione	Ordine minimo	Note
24	66248218	Rondella distanziale	○	
25	20860086	Ingranaggio Z-12 foro quadro		
26	57158001	Catena 1/2 ISO-083 32 maglie		
27	66248051	Boccola foro quadro corta		
28	20890115	Fermo asse	●	10 pezzi
29	46966072	Spina el. 5 x 20 DIN 1481		
30	66248223	Tappo Ø 11	○	
31	41982001	Vite 3,5 x 9,5 DIN 7981	○	
32	47969001	Ingrassatore M6 x 1/A	○	
33	44953002	Rondella Ø 6 UNI 6592	○	
34	41602024	Vite M 8 x 40 UNI 5737	○	
35	44953003	Rondella Ø 8 UNI 6592	○	
36	66248207	Rullo tendicatena	●	2 pezzi
37	43530006	Dado M 8 UNI 5588	○	
38	66248224	Fermo distributore	○	
39	65336089	Molla tenuta fermo	○	
40	65336080	Molla scarico serbatoio	●	2 pezzi
41	66248187	Scarico serbatoio	●	2 pezzi
42	66248184	Chiusura uscita serbatoio		
43	22270089	Asse distributori mt. 1,50		
43	20860032	Asse distributori mt. 1,16		
43	20870028	Asse distributori mt. 1,80		
44	65336043	Molla asse agitatore		
45	20860044	Distributore spandiconcime compl.		
46	22505006	Porta di pulizia mt. 1,30		
46	20860083	Porta di pulizia mt. 0,85		
46	20860084	Porta di pulizia mt. 1,50		
47	22500159	Manicotto unione assi mt. 0,46		
48	66248125	Ghiera regolazione distributore		
49	20860052	Cursore regolazione		
50	65336055	Molla fermo ghiera		
51	20860093	Vite e scala graduata		
52	20860106	Dosatore completo		
53	66248176	Corpo distributore		
54	65336082	Molla scivolo distributore	●	2 pezzi



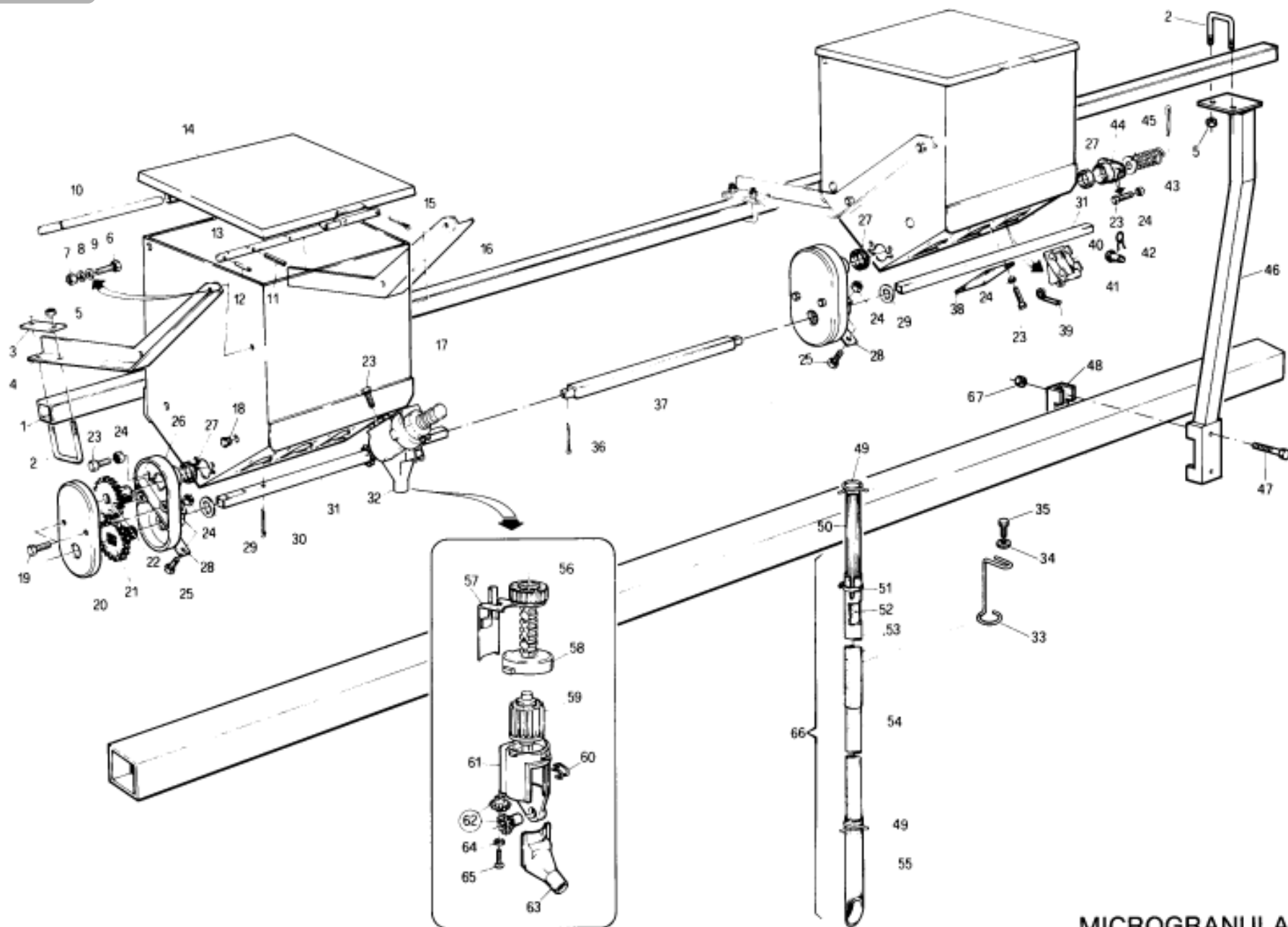
SERBATOI CONCIME - ELEMENTI CONCIMAZIONE



MICROGRANULATORE

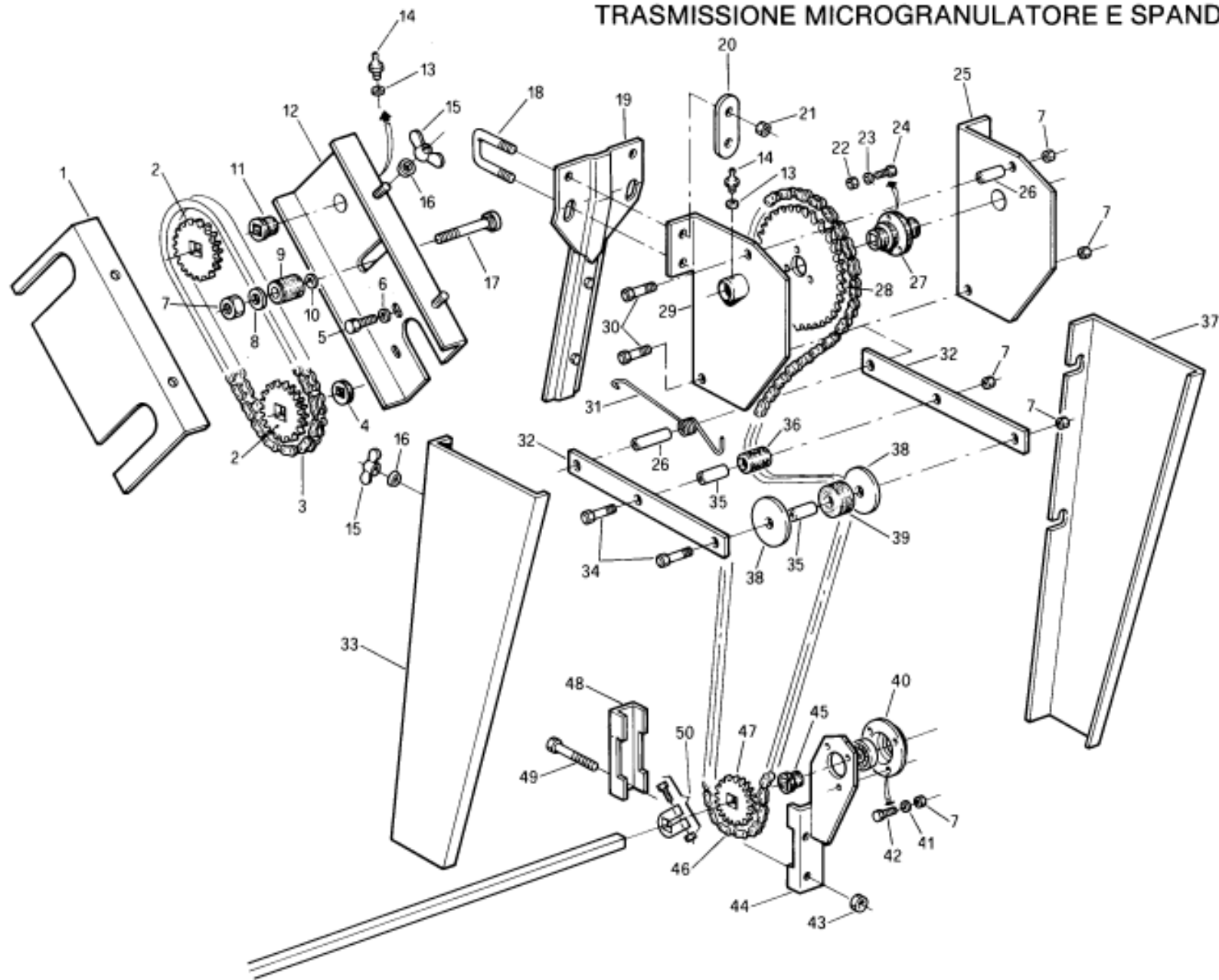
Pos.	Codice	Descrizione	Ordine minimo	Note
1	20910006	Tubo supporto serbatoi mt. 2,60		
1	20910007	Tubo supporto serbatoi mt. 3,90		
1	20910049	Tubo supporto serbatoi mt. 5,20		
1	22505095	Tubo supporto serbatoi mt. 3,20		
2	22220008	Cavallotto M 10	● 2 pezzi	
3	20890017	Scontro	● 2 pezzi	
4	20890131	Supporto sx serbatoio micro		
5	43530007	Dado M 10 UNI 5588	○	
6	41605029	Vite M 8 × 20 UNI 5739	○	
7	43530006	Dado M 8 UNI 5588	○	
8	44953003	Rondella Ø 8 UNI 6592	○	
9	20970032	Rondella Ø 8,5 × 32 × sp. 4	○	
10	20890144	Perno coperchio serbatoio mt. 0,33		
10	20890193	Perno coperchio serbatoio mt. 0,25		
10	20890197	Perno coperchio serbatoio mt. 0,15		
11	46966079	Spina el. 5 × 36 DIN 1481	○	
12	46966074	Spina el. 5 × 24 DIN 1481	○	
13	20890080	Asse agitatore serbatoio mt. 0,33		
13	20890194	Asse agitatore serbatoio mt. 0,25		
13	20890183	Asse agitatore serbatoio mt. 0,15		
14	20890145	Coperchio serbatoio mt. 0,33		
14	20890195	Coperchio serbatoio mt. 0,25		
14	20890198	Coperchio serbatoio mt. 0,15		
15	45961061	Copiglia 4 × 25 UNI 1336	○	
16	20890133	Supporto dx serbatoio micro		
17	20890146	Serbatoio micro mt. 0,33		
17	20890196	Serbatoio micro mt. 0,25		
17	20890199	Serbatoio micro mt. 0,15		
18	66248055	Tappo	○	
19	41983001	Vite 3,9 × 9,5 DIN 7982	○	
20	66248138	Coperchio trasmissione serbatoio		
21	66248120	Ingranaggio Z-24 foro quadro		
22	66248119	Ingranaggio Z-24 foro tondo		
23	41605012	Vite M 6 × 10 UNI 5739	○	
24	43530004	Dado M 6 UNI 5588	○	

Pos.	Codice	Descrizione	Ordine minimo	Note
25	41605015	Vite M 6 × 16 UNI 5739	○	
26	66248126	Supporto trasmissione serbatoio		
27	53229001	Guarnizione a labbro DE 100	○	
28	20890078	Rinforzo supporto trasmissione		
29	44953006	Rondella Ø 14 UNI 6592	○	
30	45961039	Copiglia 3 × 15 UNI 1336	○	
31	20890081	Asse distributori micro mt. 0,445		
31	20890184	Asse distributori micro mt. 0,265		
32	20890135	Distributore micro con scivolo		
33	65336126	Molla spec. tubo micro		
34	20970032	Rondella Ø 8,5 × 32 × 4	○	
35	41605029	Vite M 8 × 20 UNI 5739	○	
36	45961040	Copiglia 3 × 20 UNI 1336	○	
37	22505096	Manicotto mt. 1,195		
37	20890201	Manicotto mt. 0,44		
37	20890202	Manicotto mt. 0,69		
37	22505097	Manicotto mt. 0,63		
37	20890204	Manicotto mt. 0,25 (unione rinvio)		
37	20890205	Manicotto mt. 0,25		
37	20890111	Manicotto mt. 0,47 (unione rinvio)		
37	20890112	Manicotto mt. 1,11		
37	20890130	Manicotto mt. 0,55		
38	20890079	Piastrina di chiusura		
39	65336080	Molla scarico serbatoio	● 2 pezzi	
40	66248187	Scarico serbatoio	● 2 pezzi	
41	66248224	Fermo distributore	○	
42	65336089	Molla tenuta fermo	○	
43	65336043	Molla asse agitatore		
44	66248121	Boccola con flangia		
45	22220073	Rondella Ø 16 × 28 × sp. 0,3	○	
46	22505019	Staffa supporto barra serbatoi		
47	41602124	Vite M 14 × 220 UNI 5737	○	
48	22500073	Scontro Ø 15		
49	65336041	Anello stringitubo	○	
50	20890134	Raccordo superiore tubo discesa		



MICROGRANULATORE

TRASMISSIONE MICROGRANULATORE E SPANDICONCIME



Pos.	Codice	Descrizione	Ordine minimo	Note
1	22505081	Carter rinvio trasm. spand.		
2	20910039	Ingranaggio Z-20		
3	57158024	Catena 60 maglie 1/2 ISO 083		
4	66248218	Distanziale	○	
5	41605027	Vite M 8 × 16 UNI 5739	○	
6	44953003	Rondella ∅ 8 UNI 6592	○	
7	43530006	Dado M 8 UNI 5588	○	
8	20970032	Rondella ∅ 8,5 × 32 × 4	○	
9	66248100	Rullo tendicatena		
10	44953004	Rondella ∅ 10 UNI 6592	○	
11	66248096	Boccola cuscinetto	● 4 pezzi	
12	22505082	Supporto rinvio trasm. spand.		
13	44953002	Rondella ∅ 6 UNI 6592	○	
14	47969001	Ingrassatore M 6 × 1/A	○	
15	43440005	Dado ad alette M 8 UNI 5448	○	
16	22220083	Rondella ad imbocco	○	
17	41182014	Vite M 8 × 40 UNI 5732	○	
18	22220008	Cavallo M 10	● 2 pezzi	
19	22505083	Attacco rinvio micro		
20	20890017	Scontro	● 2 pezzi	
21	43530007	Dado M 10 UNI 5588	○	
22	43530004	Dado M 6 UNI 5588	○	
23	44957004	Rondella ∅ 6 UNI 6798	○	
24	41605015	Vite M 6 × 16 UNI 5739	○	
25	22310090	Fiancata dx rinvio micro		
26	22310091	Distanziale rinvio		
27	66248152	Mozzo corona		
28	20890128	Corona Z-42		
29	22310092	Fiancata sx rinvio micro		
30	41602025	Vite M 8 × 45 UNI 5737	○	
31	22310093	Molla tenditore		
32	22310094	Braccio tenditore		
33	22310099	Carter sx rinvio micro		
34	41602024	Vite M 8 × 40 UNI 5737	○	
35	22310095	Asse rullo tendicatena		

Pos.	Codice	Descrizione	Ordine minimo	Note
36	22310096	Rullo tenditore		
37	22310098	Carter dx rinvio micro		
38	20970126	Rondella ∅ 14,5 × 75 × 2,5		
39	22310097	Rullo guidacatena		
40	22230094	Supporto cuscinetto		
41	44957006	Rondella ∅ 8 UNI 6798	○	
42	41605027	Vite M 8 × 16 UNI 5739	○	
43	43530009	Dado M 14 UNI 5588	○	
44	22505084	Supporto trasmissione		
45	66248051	Boccola corta foro quadro		
46	57158051	Catena 145 maglie 1/2 ISO 083		
47	22250028	Pignone Z-15		
48	22500073	Scontro ∅ 15		
49	41602124	Vite M 14 × 220 UNI 5737	○	
50	22505085	Fermo asse in lamiera	● 4 pezzi	

**USATE SEMPRE RICAMBI ORIGINALI
ALWAYS USE ORIGINAL SPARE PARTS
IMMER DIE ORIGINAL-ERSATZTEILE VERWENDEN
EMPLOYEZ TOUJOURS LES PIECES DE RECHANGE ORIGINALES
UTILIZAR SIEMPRE REPUESTOS ORIGINALES**

GASPARDO

GASPARDO

GASPARDO Seminatrici SpA

Via Mussons, 7

I - 33075 Morsano al Tagliamento (PN) Italy

Tel. +39 0434 695410

Fax +39 0434 695425

gaspardo@interbusiness.it

DEALER:

GASPARDO Seminatrici SpA

MASCHIO DEUTSCHLAND GMBH

Äußere Nürnberger Straße 5

D - 91177 Thalmässing

Tel. +49 (0)9173 79000

Fax +49 (0)9173 790079

GASPARDO Seminatrici SpA

MASCHIO FRANCE Sarl

1, rue de Merignan ZA

F - 45240 La Ferte St. Aubin

Tel. +33 (0)2 38641212

Fax +33 (0)2 38646679



*** 19530030 ***