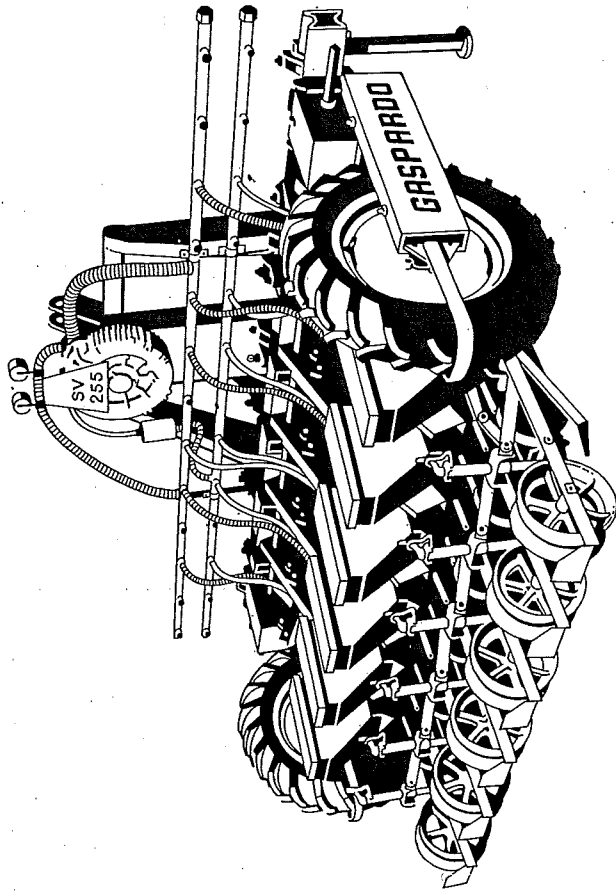


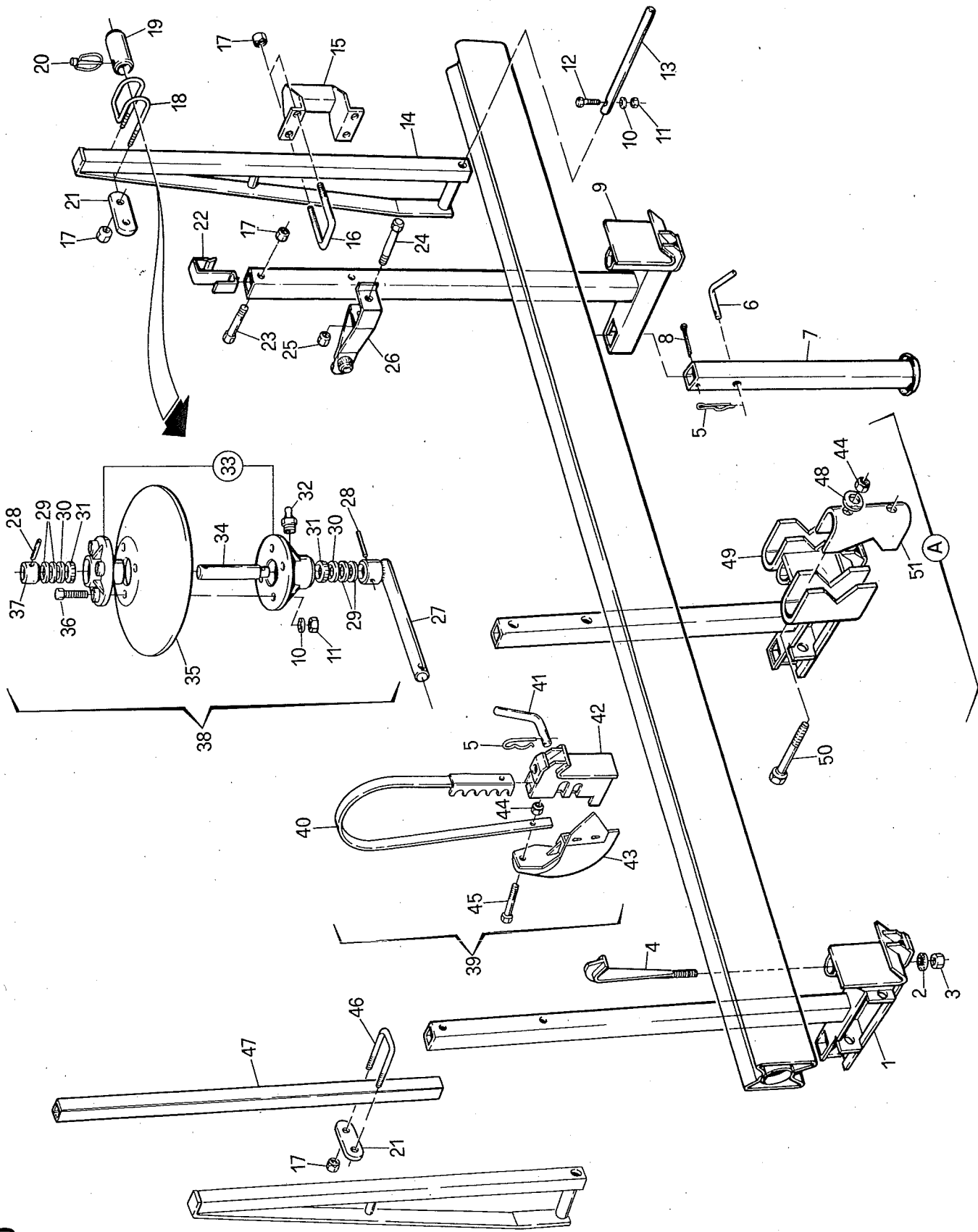
GASPARDO

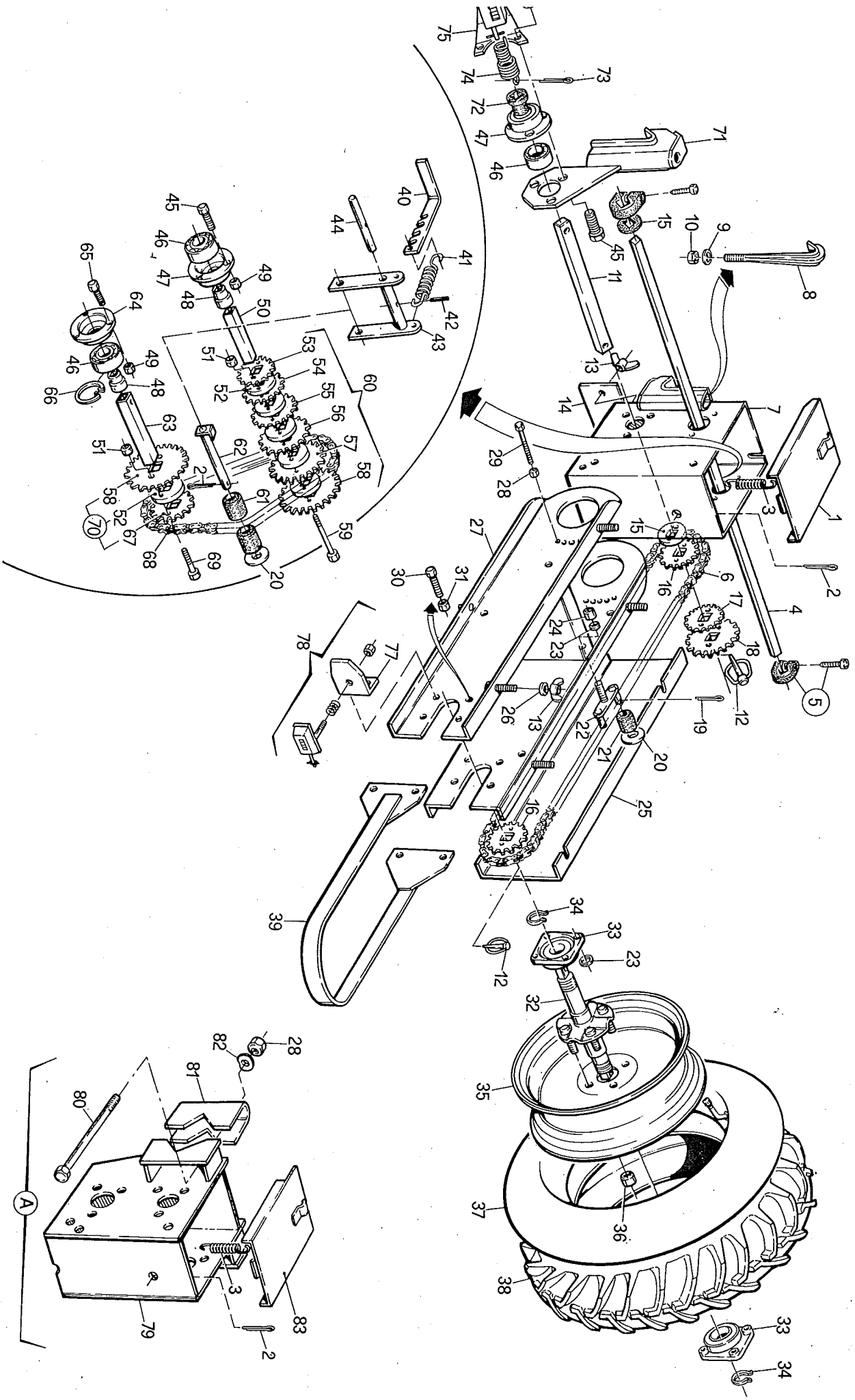
GASPARDO

GASPARDO

SV 255







GRSPARRO

GRSPARRO

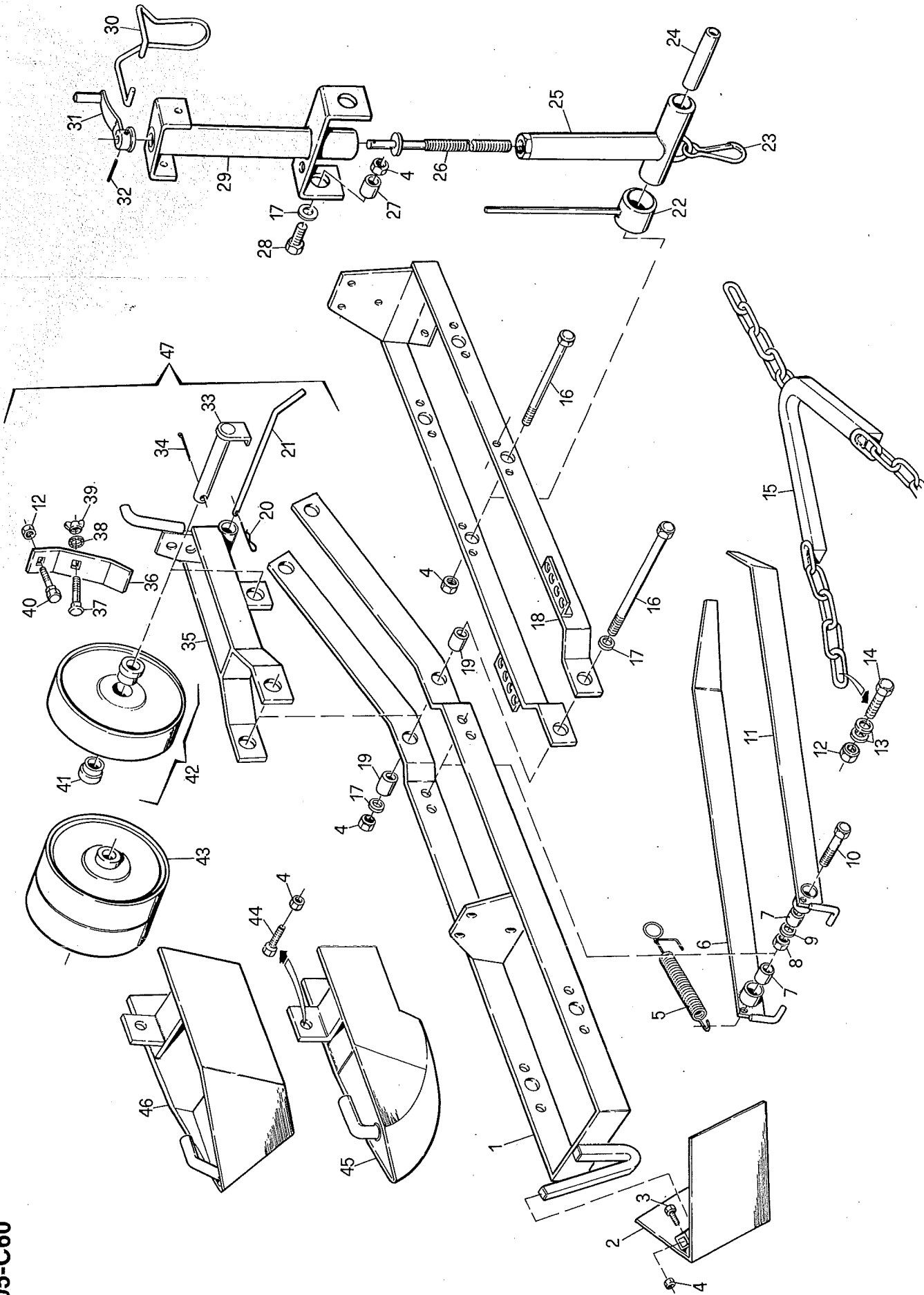
GRSPARRO

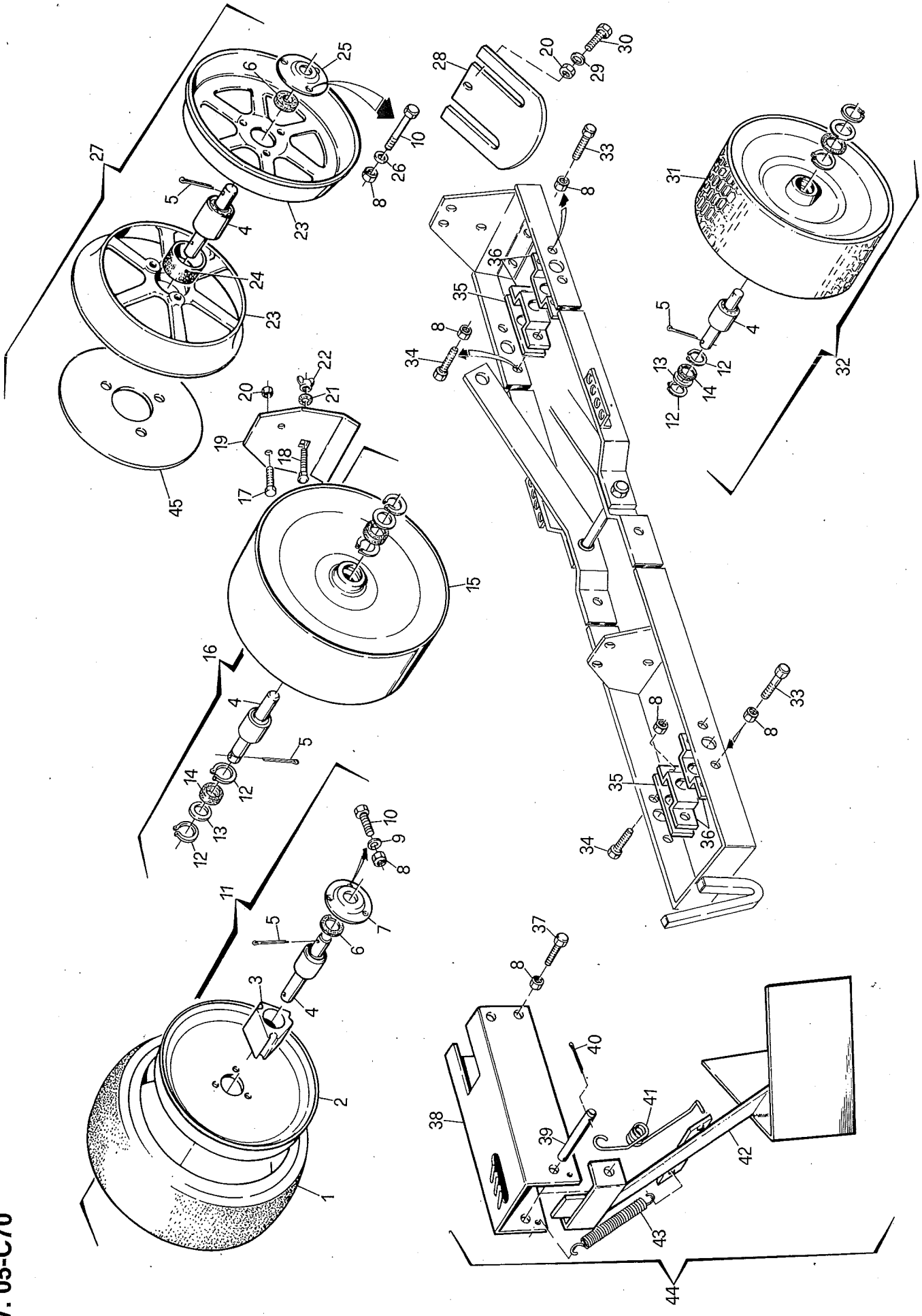
TAV. 05-C40

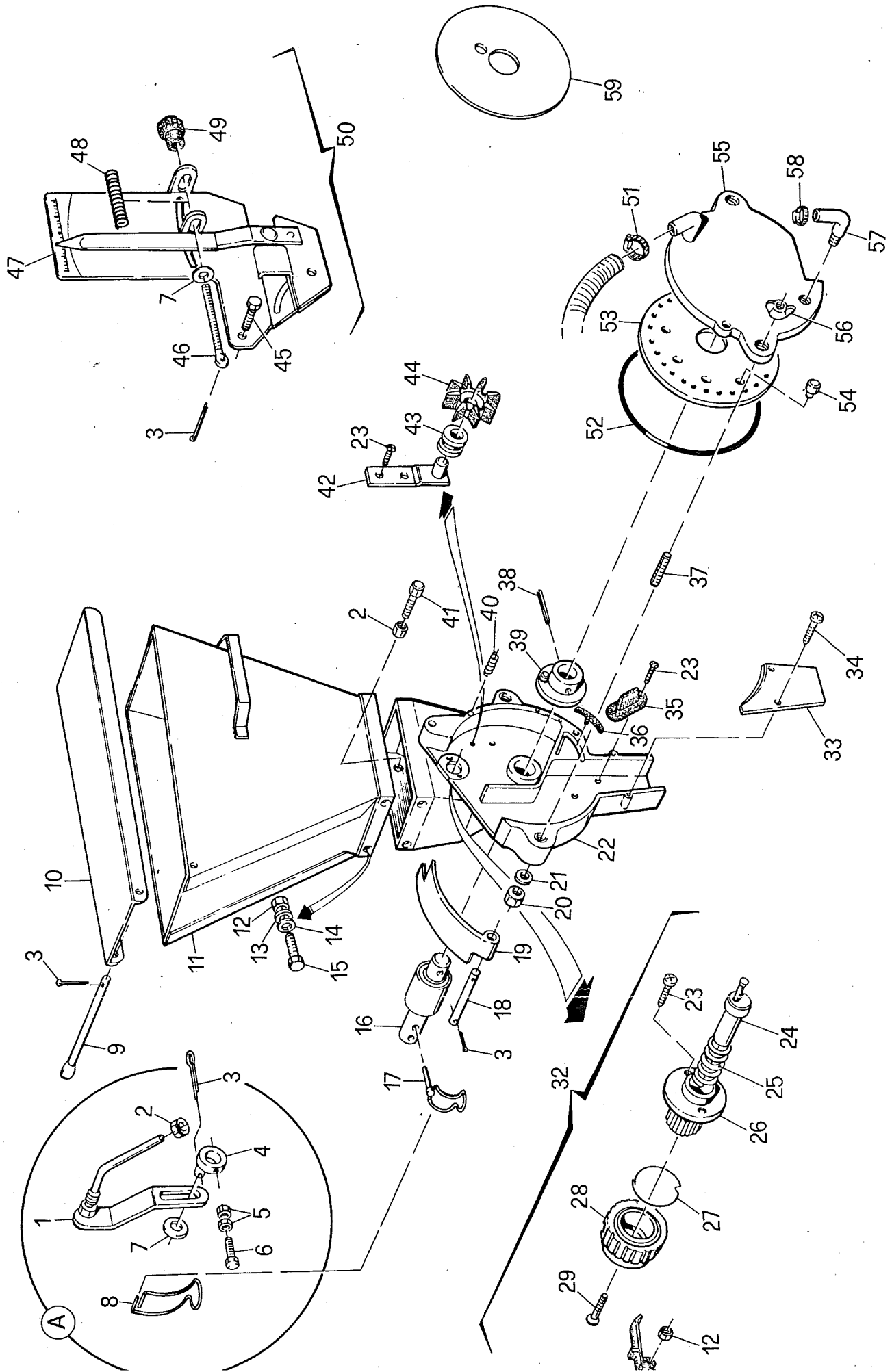
TRASMISSIONE E CAMI

Pos.	Codice	Descrizione	Ordine minimo	Note
1	22250032	Coperchio scatola cambio		(1) Fino serie n. 505
2	45961060	Copiglia 4 x 20 UNI 1336	○	
3	65337028	Molla coperchio	●	(2) Da serie n. 506
4	20860030	Asse seminatori mt. 0,85		A - Export USA
4	22270089	Asse seminatori mt. 1,50		
4	22230141	Asse seminatori mt. 2,00		
4	22250031	Asse seminatori mt. 3,25		
5	20890115	Fermo asse	●	
6	57158005	Catena 1/2 ISO-083 98 maglie.		
7	22250036	Scatola cambio		
8	22270015	Gancio		
9	44959114	Rosetta elastica M 14 DIN 128/A	○	
10	43530009	Dado M 14 UNI 5588	○	
11	22250037	Asse inferiore cambio		
11	22270127	Asse inferiore contaetari mt. 0,50		
12	45965001	Spina a scatto Ø 5	○	
13	43440005	Dado ad alette M 8 UNI 5448	○	
14	22250035	Porta di chiusura		
15	66248218	Rondella distanziale	○	
16	22250028	Pignone Z-15		
17	22250006	Pignone Z-10		
18	22250007	Pignone Z-20		
19	45961040	Copiglia 3 x 20 UNI 1336	○	
20	44953005	Rondella Ø 12 UNI 6592	○	
21	66248100	Rullo tendicatena	●	
22	22250030	Tendicatena		
23	44953004	Rondella Ø 10 UNI 6592	○	
24	43530007	Dado M 10 UNI 5588	○	
25	22250029	Carter supporto ruota		
26	22220083	Rondella ad imbocco	○	
27	22250034	Supporto ruota		
28	43530008	Dado M 12 UNI 5588	○	
29	41602129	Vite M 12 x 170 UNI 5737	○	
30	41605050	Vite M 12 x 30 UNI 5737	(1) ○	
31	43530008	Dado M 12 UNI 5588	(1) ○	

Pos.	Codice	Descrizione	Ordine minimo	Note
32	22250027	Asse ruota	(1)	
32	22250280	Asse ruota contaetari	(1)	
33	51110005	Supporto con cuscinetto UCF-205	(1)	
30	41605042	Vite M 10 x 30 UNI 5737	(2) ○	
31	43530007	Dado M 10 UNI 5588	(2) ○	
32	22250323	Asse ruota	(2)	
32	22250324	Asse ruota contaetari	(2)	
33	51110008	Supporto con cuscinetto FY-25 TF	(2)	
34	52121022	Anello arr. Ø 25 UNI 7435-75	○	
35	56345001	Cerchio 300 DX-15	○	
36	43543001	Dado M 12 x 1,5 colonnetta	○	
37	56244003	Camera 28 B-15		
38	56243003	Copertura 500 - 15 TM 40		
39	22250033	Raschiatura		
40	22250038	Maniglia cambio		
41	65337005	Molla tendicatena cambio		
42	46966058	Spina el. 4 x 24 DIN 1481	○	
43	22250039	Tendicatena cambio		
44	22250040	Spina tendicatena		
45	41605027	Vite M 8 x 16 UNI 5739	○	
46	51104206	Cuscinetto 6005 2Z		
47	22230094	Supporto cuscinetto		
48	22270090	Boccola cambio	●	2 pezzi
49	43530006	Dado M 8 UNI 5588		
50	22250041	Distanziale superiore		
51	43530004	Dado M 6 UNI 5588	○	
52	22250042	Distanziale ingranaggi		
53	22250043	Ingranaggio Z-16		
54	22250044	Ingranaggio Z-17		
55	22250045	Ingranaggio Z-18		
56	22250046	Ingranaggio Z-19		
57	22250047	Ingranaggio Z-20		
58	22250048	Ingranaggio Z-21		
59	41602016	Vite M 6 x 60 UNI 5737	○	
60	22250049	Blocco cambio completo		







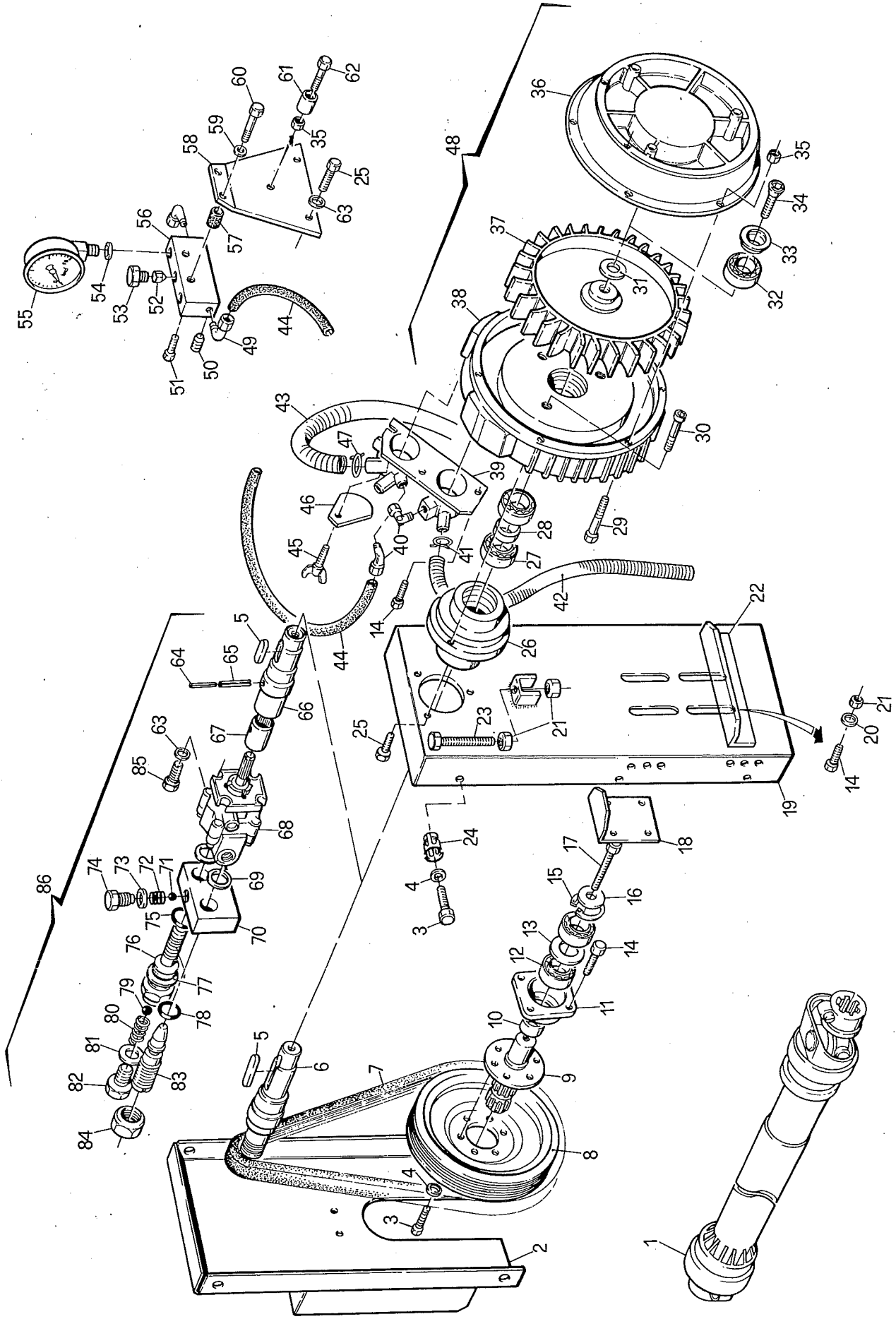
TAV. 05-C80

DISTRIBUTORE S

Pos.	Codice	Descrizione	Ordine minimo	Note
1	22250135	Agitatore semi	(1)	(1) Optional. Agitatore completo cod. 99905103 (A)
2	43530007	Dado M 10 UNI 5588	○	
3	45961019	Copiglia 2 x 10 UNI 1336	○	
4	22250136	Anello agitatore	(1)	
5	43530003	Dado M 5 UNI 5588	○	
6	41724008	Vite M 5 x 35 UNI 5931	○	
7	44953002	Rondella Ø 6 UNI 6592	○	
8	65336084	Molla agitatore	(1)	
9	22250137	Perno coperchio		
10	22250138	Coperchio serbatoio		
11	22250139	Serbatoio		
12	43530002	Dado M 4 UNI 5588	○	
13	44957002	Rondella Ø 4 DIN 6798 d.i.	○	
14	44953009	Rondella Ø 4 UNI 6592	○	
15	41605002	Vite M 4 x 12 UNI 5739	○	
16	22250147	Cuscinetto distributore semi		
17	22250351	Spina a scatto spec.	○	
18	22250148	Perno porta controllo		
19	22250149	Porta di controllo		
20	43530006	Dado M 8 UNI 5588	○	
21	44953003	Rondella Ø 8 UNI 6592	○	
22	22250154	Distributore semi		
23	41982001	Vite 6 P x 9,5 DIN 7981	○	
24	22250145	Punta selettore eccentrico		
25	65338045	Molla di spinta	●	
26	66248225	Supporto selettore eccentrico	●	
27	65336093	Molla fermo pomello	●	
28	22250282	Pomello graduato		
29	41724010	Vite M 4 x 10 UNI 5933	○	
30	41605003	Vite M 4 x 16 UNI 5739	○	
31	66248206	Esclusore selettore eccentrico		
32	22250146	Selettore eccentrico completo		
33	22250170	Plastrina di chiusura		
34	41982007	Vite 6 P x 6,5 DIN 7981	○	
35	66248196	Pattino pulizia disco	○	

Pos.	Codice	Descrizione	Ordine minimo	Note
36	66248197	Insero per disco senza pioli	○	
37	22250155	Vite M10 senza testa	○	
38	46966099	Spina el. 6 x 30 DIN 1481	○	
39	22250156	Trascinatore disco		
40	65338044	Molla selettore	●	2 pezzi
41	41605039	Vite M 10 x 16 UNI 5739	○	
42	22250158	Supporto agitatore		
43	66248195	Mozzo agitatore	●	6 pezzi
44	66248194	Agitatore	●	6 pezzi
45	41605014	Vite M 6 x 14 UNI 5739	○	
46	22250150	Tirante indice		
47	22250152	Selettore mobile		
48	65338047	Molla indice	●	2 pezzi
49	22250151	Volantino		
50	22250153	Selettore mobile completo		
51	62122003	Fascetta stringitubo 19/28 L		
52	22250159	Profilo «OR»	●	10 pezzi
53		Vedi ultima pagina		
54	22250141	Piolo disco seminatore	○	
55	22250172	Coperchio distributore semi completo		
56	43440005	Dado ad alette M 8 UNI 5448	○	
57	22250171	Gomito tubo soffiaggio		
58	62121001	Fascetta stringitubo 9/16 M		
59	22250225	Disco azzeramento indice selettore		

53230003
F0301149



GASPARDO

GASPARDO

GASPARDO

TAV. 05-C150

ASPIRATORE (da serie n. 5

Pos.	Codice	Descrizione	Ordine minimo	Note
1	58160002	Cardano 101.051 N007-007		
1	58160020	Cardano 101.051 F007-007	(1)	(1) Export Francia
2	22250070	Carter di protezione		
3	41605015	Vite M 6 x 16 UNI 5739	○	
4	44957004	Rondella Ø 6 DIN 6798 d.i.	○	
5	22250291	Linguetta 6 x 10 x 22		
6	22250292	Puleggia condotta		
7	54236001	Cinghia poly 10 gole		
8	22250072	Puleggia motrice		
9	22250073	Albero P. di P.		
10	22250074	Distanziale P. di P.		
11	22250074	Supporto cuscinetti puleggia motrice		
12	51105207	Cuscinetto 6206 2Z		
13	20970072	Rondella Ø 30,5 x 40 x sp. 2	○	
14	41605039	Vite M 10 x 20 UNI 5739	○	
15	52122050	Anello arr. Ø 62 UNI 7437-75	○	
16	20970005	Rondella Ø 11 x 42 x sp. 5	○	
17	41605041	Vite M 10 x 25 UNI 5739	○	
18	22250076	Piastra scorrimento		
19	22250077	Incastellatura aspiratore		
20	20970012	Rondella Ø 11 x 32 x sp. 4	○	
21	43530007	Dado M 10 UNI 5588	○	
22	22250293	Rinforzo		
23	22250123	Vite registro cinghia		
24	43945008	Dado a gabbia M 6	○	
25	41605027	Vite M 8 x 16 UNI 5739	○	
26	22250294	Flangia cuscinetti puleggia condotta		
27	51106407	Cuscinetto 6306 2RS1 C3		
28	22250295	Distanziale cuscinetti		
29	41605020	Vite M 6 x 30 UNI 5739	○	
30	41724012	Vite M 8 x 35 UNI 5931	○	
31	20970107	Rondella Ø 26 x 35 x sp. 0,5	○	
32	51104406	Cuscinetto 6005 2RS1		
33	22250296	Rondella asse girante		
34	41724013	Vite M 8 x 25 UNI 5933	○	

44953701

Pos.	Codice	Descrizione	Ordine minimo	Note
35	43530004	Dado M 6 UNI 5588	○	
36	22250307	Coperchio aspiratore		
37	22250309	Girante aspiratore		
38	22250308	Carcassa anteriore aspiratore		
39	22250297	Camera aspirazione-soffiaggio		
40	67007202	Raccordo 90° C 5		
41	65336041	Molla stringitubo	●	4 pezzi
42	61205001	Guaina cavoflex Ø 22 (specificare mt.)		
43	61209001	Tubo aspires Ø 35 (specificare mt.)		
44	61206001	Tubo manometri		
45	41419001	Vite M 8 x 15 UNI 5449	○	
46	22250118	Porta chiusura camera		
47	65336025	Anello stringitubo Ø 35	●	4 pezzi
48	22250310	Aspiratore completo		
49	22250103	Raccordo a 90°		
50	22250104	Grano forato		
51	41605019	Vite M 6 x 25 UNI 5739	○	
52	22250105	Valvola di sicurezza		
53	22250106	Tappo		
54	22250108	Rondella appoggio manometri		
55	67007102	Manometro (da 0 a 25 mbar)		
55	67007101	Vacuometro (da 0 a 100 mbar)		
56	22250107	Blocchetto porta indicatori		
57	67004018	Antivibrante	●	2 pezzi
58	22250298	Piastra supporto manometri		
59	44953002	Rondella Ø 6 UNI 6592	○	
60	41605012	Vite M 6 x 10 UNI 5739	○	
61	22250299	Distanziale piastra		
62	41602014	Vite M 6 x 50 UNI 5737	○	
63	44953003	Rondella Ø 8 UNI 6592	○	
64	46966063	Spina el. 4 x 36 DIN 1481	○	
65	46966101	Spina el. 6 x 36 DIN 1481	○	
66	22250305	Asse motore idraulico		
67	22250125	Bussola scanalata		
68	67007002	Motore idraulico		

