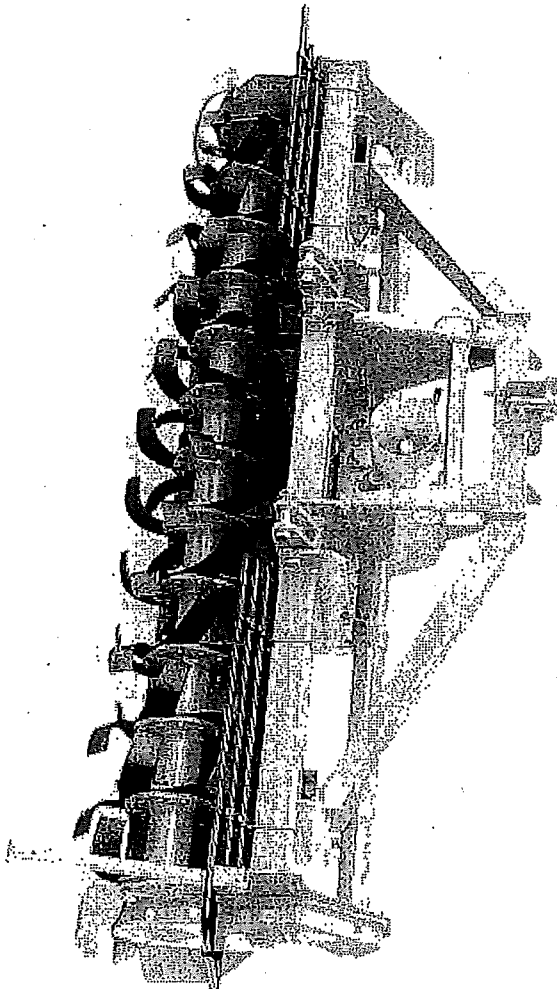


CE



G

G - COBRA G - CONDOR

Cod. 00559246 / Rev. 04 (08/2001)

- *) Valido per Paesi UE
- *) Valid for EU member countries
- *) Gilt für EU-Mitgliedsländer
- *) Valable dans les Pays UE
- *) Valido para Países UE

- IT** USO E MANUTENZIONE / PARTI DI RICAMBIO
- GB** USE AND MAINTENANCE / SPARE PARTS
- DE** GEBRAUCH UND WARTUNG / ERSATZTEILE
- FR** EMPLOI ET ENTRETIEN / PIÈCES DÉTACHÉES
- ES** EMPLEO Y MANTENIMIENTO / PIEZAS DE REPUESTO

ITALIANO

ENGLISH

DEUTSCH

FRANÇAIS

ESPAÑOL





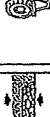
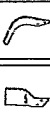
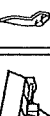

1.0 DATI TECNICI

1.0 TECHNICAL DATA

1.0 TECHNISCHE DATEN

1.0 DONNÉES TECHNIQUES

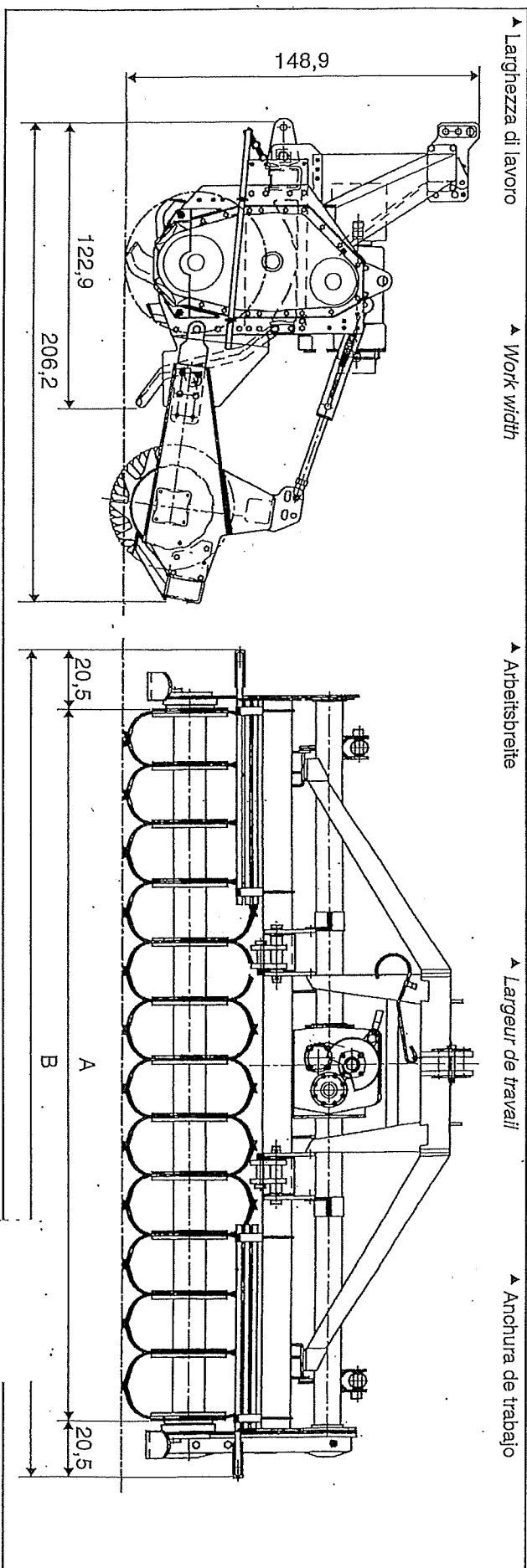
1.0 DATOS TECNICOS

MOD.	 A	 B						
G 230	237 93	278 109	115	115	74-85	100-115		
G 250	262 103	303 119	125	125	85-96	115-130		
G 280	287 113	328 129	140	140	96-107	130-145		
G 300	312 123	353 139	150	150	107-118	145-160		
G 350	362 143	403 159	175	175	118-137	160-185		
G 380	387 152	428 169	190	190	137-147	185-200		
G 400	412 162	453 178	200	200	147-160	200-215		
G 430	437 172	478 188	215	215	160-170	215-230		
G 450	462 182	503 198	225	225	170-184	230-250		

G G Condor		G G Cobra	
posizione leva	rpm	posizione leva	rpm
1	161	1	216
2	178	2	238
3	196	3	263
1	216	1	280
2	238	2	309
3	263	3	341

* Peso (Kg) con rullo Packer Ø 500 * Weight (Kg) with Packer roller Ø 500 * Gewicht (Kg) mit Walze Packer Ø 500 * Poids (Kg) avec hérisson Packer Ø 500 * Peso (Kg) con rodillo Packer Ø 500

** Peso massimo consentito con applicazioni accessorie ** Maximum weight permitted with applications of accessories ** Zulässiges Höchstgewicht mit angebrachten Zubehör ** Poids maximum admis avec applications accessoires ** Peso máximo permitido con aplicaciones accesorias



ITALIANO

ENGLISH

DEUTSCH

FRANÇAIS

ESPAÑOL

INDICE	INDEX	INHALT	TABLE DES MATIERES	INDICE
1.0 IDENTIFICAZIONE	1.0 IDENTIFICATION	1.0 IDENTIFIZIERUNG	1.0 IDENTIFICATION	1.0 IDENTIFICACION
1.1 Dati tecnici	1.1 <i>Technical data</i>	1.1 Technische Daten	1.1 <i>Données techniques</i>	1.1 Datos técnicos
1.2 Premessa	1.2 <i>Foreword</i>	1.2 Vorwort	1.2 <i>Introduction</i>	1.2 Consideraciones
1.3 Segnali di avvertenza	1.3 <i>Warning signals</i>	1.3 Warnsignale	1.3 <i>Signaux de recommandation</i>	1.3 Señales de advertencia
1.4 Segnali di pericolo	1.4 <i>Danger signals</i>	1.4 Gefahrsignale	1.4 <i>Signaux de danger</i>	1.4 Señales de peligro
1.5 Segnali di indicazione	1.5 <i>Indicator signals</i>	1.5 Anzeigesignale	1.5 <i>Signaux d'indication</i>	1.5 Señales de indicación
1.6 Garanzia	1.6 <i>Warranty</i>	1.6 Garantie	1.6 <i>Garantie</i>	1.6 Garantía
1.7 Scadenza della garanzia	1.7 <i>Warranty becomes void</i>	1.7 Garantieverfall	1.7 <i>Expiration de la garantie</i>	1.7 Vencimiento de la garantía
2.0 NORME DI SICUREZZA E PREVENZIONE INFORTUNI ..	2.0 SAFETY AND ACCIDENT PREVENTING PROVISIONS ..	2.0 SICHERHEITS UND UNFALLVERHÜTUNGS-BESTIMMUNGEN	2.0 CONSIGNES DE SÉCURITÉ ET DE PREVENTION DES ACCIDENTS	2.0 NORMAS DE SEGURIDAD Y PREVENCIÓN ACCIDENTES
3.0 NORME D'USO	3.0 USE INSTRUCTIONS	3.0 BETRIEBS ANLEITUNG	3.0 UTILISATION	3.0 NORMAS DE USO
3.1 Trasporto	3.1 <i>Transport</i>	3.1 Transport	3.1 <i>Transport</i>	3.1 Transporte
3.2 Macchine fornite parzialmente montate	3.2 <i>Machines supplied partly broken-down</i>	3.2 Teilweise montiert gelieferte maschinen	3.2 <i>Machines fournies en partie démontées</i>	3.2 Maquinari suministradas parcialmente montadas
3.3 Prima dell'uso	3.3 <i>Before use</i>	3.3 Vor der Inbetriebnahme	3.3 <i>Avant utilisation</i>	3.3 Antes del uso
3.4 Applicazione al trattore	3.4 <i>Hitching to the tractor</i>	3.4 Anbringung am Schlepper	3.4 <i>Attelage au tracteur</i>	3.4 Aplicación al tractor
3.5 Verifica capacità di sollevamento e stabilità della trattrice abbinata alla macchina	3.5 <i>Check the lifting capacity and stability of the tractor to which the machine is hitched</i> ..	3.5 Prüfung der hubkraft und standstabilität des mit der maschine verbundenen traktors ..	3.5 <i>Contrôle des capacités de levage et stabilité du tracteur relié à la machine</i>	3.5 Control de la capacidad de elevación y la estabilidad del tractor enganchado en la máquina
3.6 Albero cardanico	3.6 <i>Cardan shaft</i>	3.6 Gelenkwelle	3.6 <i>Arbre a cardans</i>	3.6 Arbol cardanico
3.7 Macchina combinata con seminatrice	3.7 <i>Combine-machine with seed-drill</i>	3.7 Kombi-maschine mit Dillgerät ..	3.7 <i>Machine combinée avec semoir</i> ..	3.6 Máquina combinada con sembradora
3.8 Impianto idraulico regolazione nulli	3.8 <i>Hydraulic roller adjusting system</i>	3.8 Hydraulische anlage zur Walzenstellung	3.8 <i>Installation hydraulique de réglage des rouleaux</i>	3.7 Máquina con hidráulica
3.9 Profondità di lavoro	3.9 <i>Work depth</i>	3.9 Arbeitstiefe	3.9 <i>Profondeur de travail</i>	3.8 Instalación hidráulica
3.10 Zappe	3.10 <i>Hoe blades</i>	3.10 Hackmesser	3.10 <i>Coutreux</i>	3.8 regolación rodillos
3.11 Cambio di velocità	3.11 <i>Gearshift</i>	3.11 Wechselfetriebe	3.11 <i>Boîte de vitesses</i>	3.9 Profundidad de trabajo
3.12 In lavoro	3.12 <i>In work</i>	3.12 Bei der arbeit	3.12 <i>Execution du travail</i>	3.10 Azadillas
3.13 Come si lavora	3.13 <i>How it works</i>	3.13 Wie man arbeitet	3.13 <i>Fonctionnement</i>	3.11 Cambio de velocidad
3.14 Consigli utili per il trattorista ..	3.14 <i>Troubleshooting hints for the tractor operator</i>	3.14 Nützliche hinweise für den Schleppertfahrer	3.14 <i>Conseils utiles pour le conducteur du tracteur</i>	3.12 En funcionamiento
3.15 Parcheggio	3.15 <i>Parking</i>	3.15 Abstellen	3.15 <i>Stationnement</i>	3.13 Como trabajar
4.0 MANUTENZIONE	4.0 MAINTENANCE	4.0 WARTUNG	4.0 ENTRETIEN	4.0 MANTENIMIENTO
4.1 Prime 8 ore lavorative	4.1 <i>First 8 hours service</i>	4.1 Erste 8 betriebsstunden	4.1 <i>Après les 8 premières heures de travail</i>	4.1 Primeras 8 horas de trabajo
4.2 Ogni 8 ore lavorative	4.2 <i>Every 8 work hours</i>	4.2 Alle 8 betriebsstunden	4.2 <i>Toutes les 8 heures de travail</i> ..	4.1 Cada 8 horas de trabajo
4.3 Ogni 50 ore lavorative	4.3 <i>Every 50 hours service</i>	4.3 Alle 50 betriebsstunden	4.3 <i>Toutes les 50 heures de travail</i> ..	4.2 Cada 50 horas de trabajo
4.4 Ogni 400 ore lavorative	4.4 <i>Every 400 hours service</i>	4.4 Alle 400 betriebsstunden	4.4 <i>Toutes les 400 heures de travail</i> ..	4.3 Cada 50 horas de trabajo
4.5 Messa a riposo	4.5 <i>Storage</i>	4.5 Ruheperioden	4.5 <i>de travail</i>	4.4 Cada 400 horas de trabajo
4.6 Lubrificazione	4.6 <i>Lubrication</i>	4.6 Schmierdienst	4.5 <i>Ramassage</i>	4.4 Cada 400 horas de trabajo
4.7 Tabella riassuntiva di manutenzione	4.7 <i>Maintenance recapitulatory chart</i>	4.7 Tabelle zusammenfassend der wartung	4.6 <i>Lubrification</i>	4.5 Periodos de reposo
4.8 Inconvenienti, cause e rimedi ..	4.8 <i>Inconveniences, causes and remedies</i>	4.8 Störungen, deren ursachen und behebung	4.7 <i>Tableau récapitulatif de entretien</i>	4.6 Lubrificación
5.0 PARTI DI RICAMBIO	5.0 SPARE PARTS	5.0 ERSATZTEILE	5.0 PIÈCES DÉTACHÉES	5.0 PIEZAS DE REPUESTO
54	54	54	54	54

1.1 DATI TECNICI

1.1 TECHNICAL DATA

1.1 TECHNISCHE DATEN

1.1 DONNES TECHNIQUES 1.1 DATOS TECNICOS

MOD.	A		B		cm	KW	HP	cm	nr.	nr.	nr.	Kg *	Kg/MAX	G Condor		G Cobra	
	cm	inch	cm	inch										rpm	position	rpm	position
G 230	237	93	278	109	115	74-85	100-115	54	76	43	1400	3200**	1	161	A	B	
G 250	262	103	303	119	125	85-96	115-130	60	84	48	1560		2	178			A
G 280	287	113	328	129	140	96-107	130-145	66	92	53	1733		3	196	A	B	
G 300	312	123	353	139	150	107-118	145-160	72	100	58	1907	1	216	A			B
G 350	362	143	403	159	175	118-137	160-185	84	116	68	2230	2	238		A	B	
G 380	387	152	428	169	190	137-147	185-200	90	124	73	2395	3	263	A			B
G 400	412	162	453	178	200	147-160	200-215	96	132	78	2560	1	280		A	B	
G 430	437	172	478	188	215	160-170	215-230	102	140	83	2725	2	309	A			B
G 450	462	182	503	198	225	170-184	230-250	108	148	88	2890	3	341		A	B	

LIVELLO SONORO
 Rilevamenti della rumorosità a vuoto, (ISO 1680/2):
 Livello di pressione acustica: L_{pm} dB 81,1
 Livello di potenza acustica: L_{WA} dB 99

NOISE LEVEL
 No-load noise detection (ISO 1680/2):
 Level of acoustic pressure: L_{pm} dB 81,1
 Level of acoustic power: L_{WA} dB 99

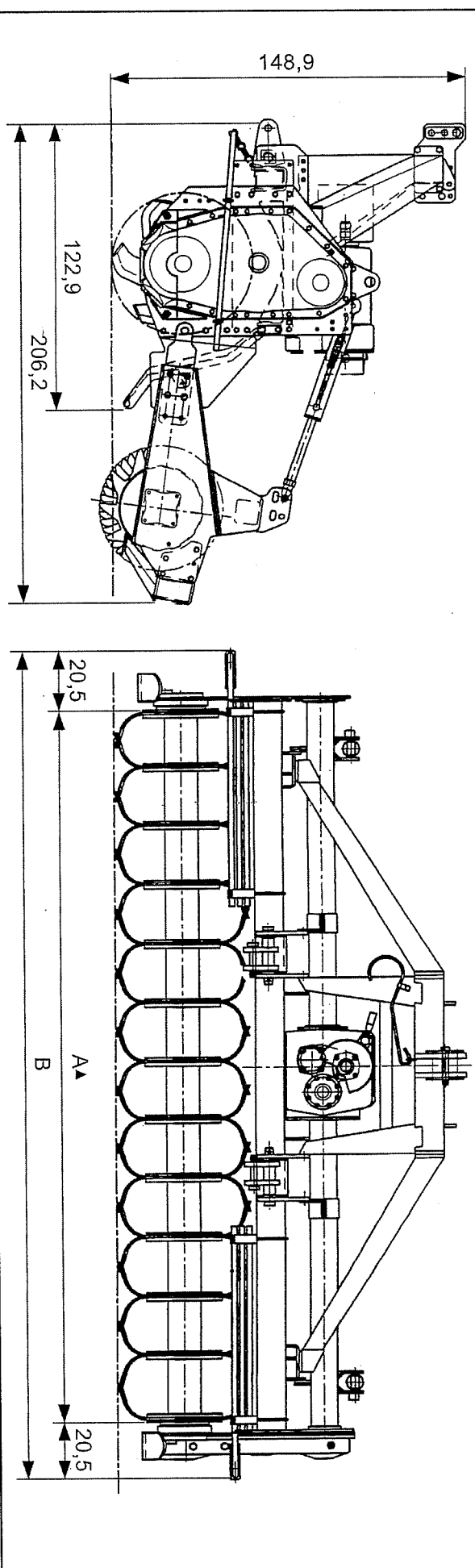
LÄRMPEGEL
 Messung des unbelasteten Lärmpegels (ISO 1680/2):
 Schalldruckpegel: L_{pm} dB 81,1
 Schalleistungspegel: L_{WA} dB 99

NIVEAU SONORE
 Mesures du niveau sonore à vide (ISO 1680/2):
 Niveau de pression sonore: L_{pm} dB 81,1
 Niveau de puissance sonore: L_{WA} dB 99

NIVEL SONORO
 Medición de rumor a vacío (ISO 1680/2):
 Nivel de presión acústica: L_{pm} dB 81,1
 Nivel de potencia acústica: L_{WA} dB 99

* Peso (Kg) con rullo Packer Ø 500
 ** Maximum weight permitted with applications of accessories

▲ Larghezza di lavoro ▲ Work width ▲ Arbeitsbreite ▲ Largeur de travail ▲ Anchura de trabajo



G

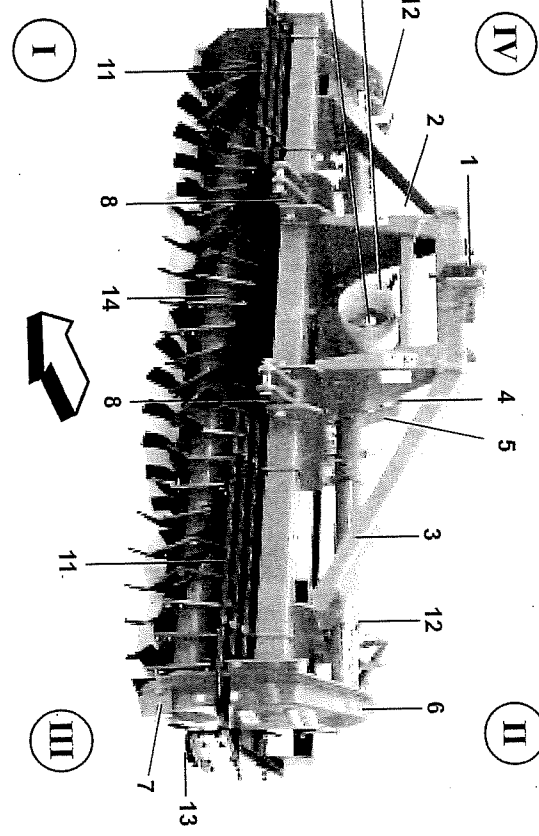
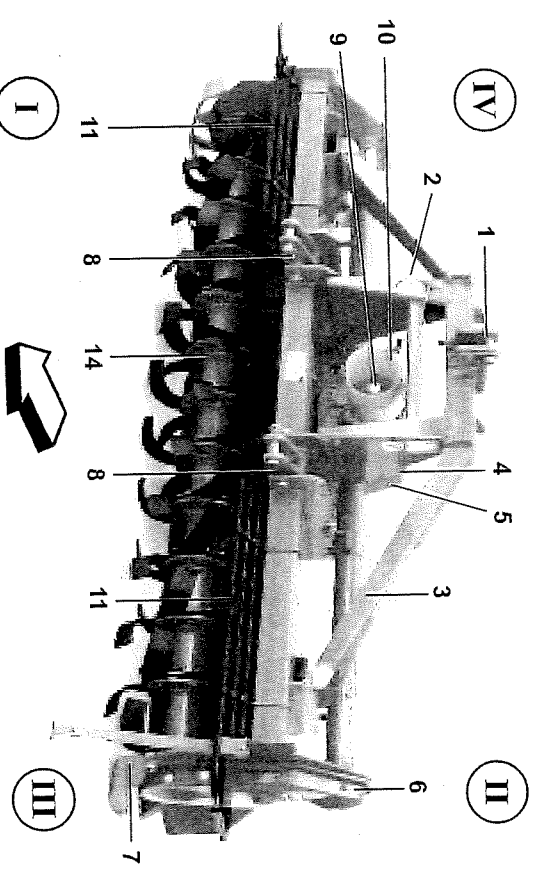
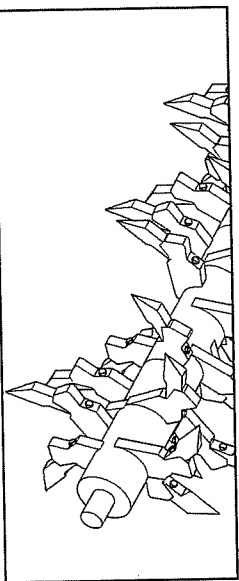


Fig. 1



- 1) Attacco «3° punto» superiore
- 2) Sostegno albero cardanico
- 3) Castello attacco tre punti
- 4) Staffa sollevamento fresatrice
- 5) Gruppo cambio
- 6) Gruppo trasmissione laterale
- 7) Lamiere o barra livellatrice
- 8) Attacchi «3° punto» inferiori
- 9) Pressa di forza
- 10) Protezione albero cardanico
- 11) Proiezioni antiturbinistiche
- 12) Martinetto regolazione barra livellatrice
- 13) Rullo posteriore
- 14) Rotore a lame «COBRA»
- 15) Rotore a denti «CONDOR»

- 1) Upper «3rd point» hitch
- 2) Cardan shaft support
- 3) Three-point coupling
- 4) Lifting stirrup
- 5) Gear shiftee
- 6) Side transmission unit
- 7) Levelling plate or bar
- 8) Lower «3rd point» hitches
- 9) Pro
- 10) Cardan shaft guard
- 11) Guards
- 12) Levelling bar adjustment/jack
- 13) Rear roller
- 14) «COBRA» blade rotor
- 15) «CONDOR» toothed rotor

- 1) Oberer Kupplungspunkt
- 2) Lager
- 3) Dreipunkt-Anschluss
- 4) Hebebügel fraese
- 5) Wechselfgetriebe
- 6) Seitlicher Antrieb
- 7) Haube oder Barren
- 8) Untere Kupplungspunkte
- 9) Zapfwelle
- 10) Gelenkwelenschutz
- 11) Unfallschutzvorrichtungen
- 12) Einstellwinde Planerstange
- 13) Hintere Walze
- 14) Messerläufer «COBRA»
- 15) Zahnläufer «CONDOR»

- 1) Attelage «3e point», supérieur
- 2) Support pour arbre à cardan
- 3) Attelage trois points
- 4) Etrier de relevage fraise
- 5) Boite de vitesse
- 6) Groupe de transmission latérale
- 7) Tôle ou barre de nivellement
- 8) Attaches «3e point» inférieurs
- 9) Prise de force
- 10) Protection arbre à cardans
- 11) Protections de sécurité
- 12) Vêrin de réglage barre de nivellement
- 13) Hérisson arrière
- 14) Rotor à lames «COBRA»
- 15) Rotor à dents «CONDOR»

- 1) Enganche tres puntos
- 2) Soporte para árbol cardánico
- 3) Enganche tres puntos
- 4) Estílo levantamiento
- 5) Grupo cambio
- 6) Grupo transmisión lateral
- 7) Plancha o barra niveladora
- 8) Enganche «3° punto» inferior
- 9) Torna de fuerza
- 10) Protección árbol cardánico
- 11) Protecciones contra accidentes
- 12) Gato de regulación de la barra niveladora
- 13) Rodillo trasero
- 14) Rotor de cuchillas «COBRA»
- 15) Rotor de dientes «CONDOR»

1.2 PREMESSA

Questo opuscolo descrive le norme d'uso, di manutenzione e le parti che vengono fornite di ricambio per la zappatrice. La macchina è progettata per la lavorazione del terreno dopo aratura, per la preparazione del letto di semina o per la pulizia del terreno da erbe infestanti.

Questa attrezzatura agricola, può operare solo tramite un albero cardanico applicato alla presa di forza di un trattore agricolo munito di gruppo sollevatore, con attacco universale ai tre punti.

Grazie alla sua concezione e specificità questa macchina, oltre che a lavorare il terreno in aree aperte, si rende particolarmente adatta per la preparazione del terreno nei frutteti, vigneti, ecc.

La macchina è destinata ad una utenza professionale, se ne consente l'utilizzo ai soli operatori specializzati.

Non è consentito l'uso da parte di minori, analfabeti, persone in condizione fisiche o psichiche alterate.

Non è consentito l'uso a personale sprovvisto di patente di guida adeguata o non sufficientemente informato ed addestrato. L'operatore è responsabile del controllo della funzionalità della macchina, la sostituzione e la riparazione delle parti soggette ad usura che potrebbero causare danni.

Dal corretto uso e dall'adeguata manutenzione dipende il regolare funzionamento dell'attrezzatura. È consigliabile quindi, osservare scrupolosamente quanto descritto allo scopo di prevenire un qualsiasi inconveniente che potrebbe pregiudicare il buon funzionamento e la sua durata.

È altresì importante attenersi a quanto descritto nel presente opuscolo in quanto alla **Ditta Costruttrice declina ogni e qualsiasi responsabilità dovuta a negligenza ed alla mancata osservanza di tali norme.** La Ditta Costruttrice, è comunque a completa disposizione per assicurare un'assistenza e accurata assistenza tecnica e tutto ciò che può essere necessario per il miglior funzionamento e la massima resa dell'attrezzatura.

1.2 FOREWORD

This handbook contains the use and maintenance instructions plus a list of the parts supplied as spares for the rotary cultivator. The machine has been designed to work the soil after ploughing, to prepare the seeding bed or to weed the land.

This agricultural implement can only operate by means of a cardan shaft applied to the pto of an agricultural tractor equipped with lift and universal three-point hitch.

Besides working the soil in open areas, the particular and specific design of this implement makes it ideal for work between the rows of orchards and vineyards, etc.

The machine is dedicated to a professional user. Only specialized workers should be allowed to use it.

Persons under age, illiterate persons or those with physical or mental disorders are not allowed to use the machine.

Only persons holding adequate driving licenses must be allowed to use the machine after having been sufficiently informed and trained.

The Operator is responsible for making sure that the machine is functional and for replacing and repairing parts liable to wear that could otherwise cause damage.

Regular and satisfactory operation together with economic and long-lasting use of the implement depend on compliance with the instructions given in this handbook. It is therefore advisable to strictly comply with the following instructions in order to prevent faults which could jeopardize the correct and long-lasting operation of the implement.

Compliance with the instructions in this handbook is also important since the Manufacturer declines all and every responsibility for damage to persons or property caused by negligence and failure to comply with these instructions.

The Manufacturer shall, however, remain at the customers' disposal for immediate and thorough assistance together with anything else that may be required in order to ensure the correct operation and maximum efficiency of the implement.

1.2 VORWORT

Dieses Heft enthält die Betriebs- und Wartungsanleitung, sowie die Liste der Ersatzteile, die für die seitlich verschiebbare Hackträhse.

Die Maschine ist für die Bearbeitung des Bodens nach dem Pflügen bestimmt, für die Saatbevorberung oder für das Entleeren von Unkraut.

Dieses landwirt-schaftliche Gerät, kann nur über die Gelenkwelle angetrieben werden, die an der Zapfwelle eines Dreipunkt-System mit Krathheber und universeller Dreipunkt-Kupplung ange-schlossen wird. Dank der Konzeption und der spezifischen Beschaffenheit eignet sich dieses Gerät, das nicht nur zum Arbeiten auf dem freien Feld gedacht ist, auch zur Bodenbearbeitung zwischen den Reihen im Wein- und Obstbau etc.

Die Maschine ist für den gewerblichen Gebrauch bestimmt, so daß sie nur durch spezialisiertes Personal benutzt werden darf. Die Benutzung durch Unmündige, Analfabellen, Personen mit körperlichen oder seelischen Störungen ist unzulässig.

Die Benutzung durch Personal ohne angemessenen Führerschein oder durch Personal, das nicht ausreichend informiert und geschult ist, ist unzulässig. Der Fahrer ist für die Kontrolle der Funktionstüchtigkeit der Maschine, das Einsetzen oder Reparieren der angewendeten Teile zuständig, die Schäden verursachen können.

Von korrektem Gebrauch und sachgerechter Wartung hängt es daher ab, ob Sie lange Freude an Ihres Gerät haben. Die sorgfältige Beachtung der in dieser Broschüre beschriebenen Anleitungen ist daher empfehlenswert, um alle Störungen zu vermeiden, die sich negativ auf den störungsfreien Betrieb und die lange Haltbarkeit des Gerätes auswirken. Die Beachtung dessen, was in dieser Broschüre beschrieben ist, ist auch deshalb wichtig, weil die Hersteller-haftung bei Nachlässigkeit oder Nichtbeachtung der in diesem Heft beschriebenen Vorschriften verfällt.

Der Hersteller steht auf jeden Fall zur Verfügung, um einen prompten und akkuraten Kundendienst zu liefern, wie auch all das, was erforderlich ist, damit das Gerät richtig und wirtschaftlich funktioniert.

1.2 INTRODUCTION

Cette brochure décrit les normes d'utilisation, d'entretien et les pièces détachées livrées pour la roue rotative.

La machine est conçue pour préparer le sol après le labour, pour la préparation du lit de semis ou pour nettoyer le terrain des herbes infestantes.

Cet outil agricole, ne peut être entraîné que par un arbre à cardans relié à la prise de force d'un tracteur agricole équipé de relevage hydraulique, avec attelage trois points universel. Grâce à la conception et aux caractéristiques spécifiques de cette machine, vous pouvez l'utiliser sur de grandes surfaces, mais aussi pour ameublir le terrain dans les vergers, les vignobles, etc.

La machine est destinée à un usage professionnel, seuls les opérateurs spécialisés sont autorisés à l'utiliser. L'utilisation est interdite aux mineurs, analphabètes, personnes en conditions physiques ou psychiques altérées.

L'utilisation est interdite au personnel n'ayant pas le permis de conduire approprié ou non suffisamment informé et formé.

L'opérateur est responsable du contrôle du fonctionnement de la machine, du remplacement et de la réparation des pièces sujettes à usure qui pourraient provoquer des dégâts.

Une utilisation correcte et un bon entretien vous permettront d'avoir toujours un appareil performant. Nous vous conseillons donc de suivre attentivement toutes les instructions pour prévenir les incidents qui pourraient compromettre le bon fonctionnement et la durée de votre appareil.

Il est également important de respecter scrupuleusement les descriptions de cette brochure car le Constructeur décline toute responsabilité dans le cas de négligence ou de non observation de ces instructions.

Le Constructeur est à votre entière disposition pour vous garantir une assistance technique immédiate et tout ce qui peut être nécessaire pour obtenir le meilleur fonctionnement et un rendement optimal de votre appareil.

1.2 CONSIDERACIONES

Este manual describe las normas de empleo, de mantenimiento y las piezas suministradas como repuestos para la cultivadora rotativa.

La máquina ha sido diseñada para trabajar el terreno después de la aradura, para la preparación del lecho de siembra o para limpiar el terreno de hierbas infestantes.

El instrumento agrícola puede operar sólo mediante un árbol cardánico aplicado a la toma de fuerza de un tractor agrícola que posea grupo elevador, con conexión universal de tres puntos. Gracias a su especial diseño y características específicas esta máquina, además de trabajar el terreno en áreas abiertas, es muy idónea para la preparación del terreno entre las hileras de las plantaciones frutales, viñas, etc.

La máquina se ha construido para un uso profesional, debe utilizarse sólo el personal especializado.

Prohibido el uso a menores, analfabetos, personas con problemas físicos o síquicos.

Prohibido el uso al personal sin el correspondiente permiso de conducir o sin una adecuada información y preparación.

El usuario es responsable del control del funcionamiento de la máquina, de la sustitución y reparación de las partes desgastadas que podrían provocar daños. El funcionamiento regular de la máquina está supeditado a un uso correcto y una adecuada mantenimiento de la misma. Es aconsejable, por lo tanto, observar escrupulosamente las indicaciones expuestas en este manual, para prevenir así todo tipo de inconveniente que pueda perjudicar el buen funcionamiento y la durabilidad.

Es importante por otra parte respetar las indicaciones del manual ya que el fabricante declina todo tipo de responsabilidad por problemas debidos a negligencias y a la no observación de dichas normas. El Fabricante, se declara a sus órdenes para garantizar una inmediata y precisa asistencia técnica y brindar todo aquello que pueda ser necesario para un mejor funcionamiento y rendimiento de la máquina.

1.3 SEGNALI DI AVVERTENZA

- 1) Prima di iniziare ad operare, leggere attentamente il libretto di istruzioni.
- 2) Prima di qualsiasi operazione di manutenzione e/o registrazione, arrestare e bloccare il trattore in piano, abbassare la macchina a terra e leggere il libretto di istruzioni.
- 3) Rumorosità elevata. Munirsi di adeguati strumenti protettivi per l'udito, tipo cuffie.

1.4 SEGNALI DI PERICOLO

- 4) Pericolo per possibile lancio di oggetti contundenti. Tenersi a distanza di sicurezza dalla macchina.
- 5) Pericolo per possibile cessamento degli arti inferiori. Tenersi a distanza di sicurezza dalla macchina.
- 6) Pericolo di cesoiamento delle mani. Non rimuovere le protezioni e non avvicinarsi con gli organi in movimento. Attendere l'arresto completo degli organi in movimento.
- 7) Pericolo di essere agganciati dall'albero cardanico. Non avvicinarsi agli organi in movimento.
- 8) Pericolo di caduta. Non salire sulla macchina in movimento.
- 9) Pericolo per possibile cesoiamento degli arti superiori. Tenersi a distanza di sicurezza dalla macchina in lavoro.
- 10) Pericolo di schiacciamento. Non fapporsi tra la macchina e il trattore.
- 11) Pericolo per possibile schiacciamento degli arti inferiori. Tenersi a distanza di sicurezza dalla macchina.
- 12) Pericolo di respirazione di sostanze nocive. Munirsi di mascherina antipolvere nel caso di utilizzo di trattore senza cabina e filtri.

1.3 WARNING SIGNALS

- 1) Before operating machine, carefully read the instruction book.
- 2) Before any operation of maintenance *also* adjustment, stop, brake the tractor on level ground, lower the machine to the ground and read the instruction book.
- 3) Loud noise. Wear adequate hearing protection, e.g. headphones.

1.4 DANGER SIGNALS

- 4) Danger of possible flying blunt objects. Keep a safe distance from the machine.
- 5) Danger of possible shearing of lower limbs. Keep a safe distance from the machine.
- 6) Danger of injury to the hands. Never remove the guards while the parts are moving. Wait until all moving components have completely stopped.
- 7) Danger of being hooked by the cardan shaft. Do not go near the members of the machine while moving.
- 8) Danger of falling. Do not get up on the machine while it is moving.
- 9) Danger of possible shearing of upper limbs. Keep a safe distance from the machine while it is working.
- 10) Danger of being crushed. Do not get between the tractor and the machine.
- 11) Danger of possible shearing of lower limbs. Keep a safe distance from the machine.
- 12) Risk of inhaling harmful substances. Wear a dust mask if the tractor is used without cab and filters. Never remove the guards while the parts are mowing.

1.3 WARNSIGNALE

- 1) Vor Inbetriebnahme der Maschine ist vorliegende Gebrauchsanweisung aufmerksam zu lesen.
- 2) Vor Beginn jeder Art von Wartungsarbeiten u/o Einstellungen an der Maschine, ist der Traktor auf ebener Fläche anzuhalten und zu blockieren, die Maschine auf den Boden abzusenken und die Gebrauchsanweisung zu lesen.
- 3) Hohe Geräuschbelastung. Es empfiehlt sich das Verwenden von geeigneter Schutzkleidung wie z.B. Ohrschützer.

1.4 GEFAHRENSIGNALE

- 4) Auswurfgefahr von stumpfen Gegenständen: Bei Maschinen in Betrieb, einen angemessenen Sicherheitsabstand einzuhalten.
- 5) Gefahr von Amputation der unteren Gliedmaßen: Bei Maschinen in Betrieb, einen angemessenen Sicherheitsabstand einzuhalten.
- 6) Gefahr für Abtrennen der Hände. Bei laufenden Teilen die Schutzabdeckungen nicht entfernen. Abwarten, dass alle sich bewegenden Teile vollkommen zum Stehen gekommen sind.
- 7) Gefahr, mit der Kardanwelle verknipmt zu werden: Verbot, sich den Maschinenteilen in Bewegung zu nähern.
- 8) Absturzgefahr: Verbot, die Maschine in Betrieb zu besteigen.
- 9) Gefahr von Amputation der oberen Gliedmaßen: Bei Maschine in Betrieb, einen angemessenen Sicherheitsabstand einzuhalten.
- 10) Gefahr von Quetschungen: Verbot, sich zwischen Traktor und Maschine aufhalten.
- 11) Gefahr von Quetschungen der unteren Gliedmaßen. Auforderung, bei Maschine in Betrieb, einen angemessenen Sicherheitsabstand einzuhalten.
- 12) Gefahr des Einatmens schädlicher Substanzen. Eine Staubschutzmaske benutzen, falls der Traktor ohne Kabine und Filter benutzt wird.

1.3 SIGNAUX D'AVERTISSEMENT

- 1) Avant de commencer à opérer, lire attentivement le manuel contenant le mode d'emploi.
- 2) Avant d'effectuer une opération d'entretien et/ou de réglage quelconque, arrêter le tracteur sur un terrain plat et le bloquer, abaisser la machine au sol, et lire le manuel contenant le mode d'emploi.
- 3) Niveau de bruit élevé. Se munir de dispositifs de protection appropriés, par exemple casque contre le bruit.

1.4 SIGNAUX DE DANGER

- 4) Danger représenté par le lancement possible d'objets contondants. Se tenir à distance de sécurité de la machine.
- 5) Danger représenté par la pression possible des membres inférieurs. Se tenir à distance de sécurité de la machine.
- 6) Danger de cisaillement des mains. Ne pas démonter les protections quand la machine est en marche. Attendre l'arrêt complet des organes en mouvement.
- 7) Danger d'être accrochés par l'arbre à cardan. Ne pas s'approcher des organes en mouvement.
- 8) Danger de chute. Ne pas monter sur la machine en mouvement.
- 9) Danger représenté par la pression possible des membres supérieurs. Se tenir à distance de sécurité de la machine en fonctionnement.
- 10) Danger de écrasement. Ne pas se placer entre la machine et le tracteur.
- 11) Danger d'écrasement possible des membres inférieurs. Se tenir à distance de sécurité de la machine.
- 12) Danger de respiration de substances nocives. Porter un masque de protection contre la poussière en cas d'utilisation du tracteur sans la cabine et les filtres.

1.3 SEÑALES DE ADVERTENCIA

- 1) Antes de comenzar a trabajar, lea con suma atención el manual de instrucciones.
- 2) Antes de cualquier operación de mantenimiento y/o regulación, pare y bloquee el tractor en un lugar plano, baje la máquina al suelo y lea el manual de instrucciones.
- 3) Ruido elevado. Equipese con elementos de protección del oído adecuados, tipo auriculares.

1.4 SEÑALES DE PELIGRO

- 4) Peligro de posible proyección de objetos contundentes. Manténgase a distancia de seguridad de la máquina.
- 5) Peligro de posible corte de los miembros inferiores. Manténgase a distancia de seguridad de la máquina.
- 6) Peligro de corte para las manos. No quitar las protecciones con los órganos de la máquina en movimiento. Esperar que los órganos en movimiento estén completamente parados.
- 7) Peligro de ser enganchado por el árbol cardán. No se acerque a los órganos en movimiento.
- 8) Peligro de caída. No suba sobre la máquina en movimiento.
- 9) Peligro de posible corte de los miembros superiores. Manténgase a distancia de seguridad de la máquina en funcionamiento.
- 10) Peligro de aplastamiento. No se interponga entre la máquina y el tractor.
- 11) Peligro de posible aplastamiento de los miembros inferiores. Manténgase a distancia de seguridad de la máquina.
- 12) Peligro de respiración de sustancias nocivas. Utilizar máscara antipolvo en caso de empleo del tractor sin cabina o sin filtros.

ITALIANO

- 13) Pericolo di schiacciamento. Non stare dietro la macchina.
- 14) Prima di inserire la presa di forza, accertarsi del numero di giri prestabilito. Non scambiare il regime di 540 g/1 con i 1000 g/1.

1.5 SEGNALI DI INDICAZIONE

- 15) Munitisi di un'abbigliamento antifu-tunistico.
- 16) Punto di aggancio per il sollevamento.
- 17) Tappo per l'introduzione dell'olio.
- 18) Tappo per lo scarico dell'olio.
- 19) Tappo per il controllo dell'olio.
- 20) Punto di ingrassaggio.
- A) Targhetta d'identificazione.
- B) Etichetta certificazione Enama.

1.6 GARANZIA

Verificare all'atto della consegna che la macchina non abbia subito danni durante il trasporto e che gli accessori siano integri e al completo. **EVENTUALI RECLAMI DOVRANNO ESSERE PRESENTATI PER ISCRITTO ENTRO 8 GIORNI DAL RICEVIMENTO PRESSO IL CONCESSIONARIO.** L'acquirente potrà far valere i suoi diritti sulla garanzia solo quando egli abbia rispettato le condizioni concernenti la prestazione della garanzia, riportate nel contratto di fornitura.

1.7 SCADENZA DELLA GARANZIA

Oltre a quanto riportato nel contratto di fornitura, la garanzia decade: - Qualora si dovesse oltrepassare il limite di potenza consentito riportato nella tabella dei dati tecnici a pag. 4. - Qualora, mediante riparazioni eseguite dall'utilizzatore senza il consenso della Ditta Costruttrice o a causa del montaggio di pezzi di ricambio non originali, la macchina dovesse subire cambiamenti e il danno dovesse essere causato da tali cambiamenti. - Qualora non fossero state seguite le istruzioni descritte in questo opuscolo.

ENGLISH

- 13) Danger of being crushed. Do not get rear the machine.
- 14) Before engaging the pto, check that the rpm rate is that prescribed. Never exchange the 540 rpm rate for 1000 rpm.

1.5 INDICATION SIGNALS

- 15) Wear safety clothing.
- 16) Coupling point for lifting.
- 17) Oil fill plug.
- 18) Oil drain plug.
- 19) Oil level plug.
- 20) Greasing point.
- A) Identification plate.
- B) Enama certification label.

1.6 WARRANTY

When the machine is delivered, check that it has not been subjected to damage during transport and that the accessories are in a perfect condition and complete. ANY CLAIMS FOLLOWING THE RECEIPT OF DAMAGED GOODS SHALL BE PRESENTED IN WRITING WITHIN 8 DAYS FROM RECEIPT OF THE GOODS THEMSELVES FROM YOUR LOCAL DEALER. The purchaser may only make claims under guarantee when he has complied with the warranty conditions in the supply contract.

1.7 WHEN THE WARRANTY BECOMES VOID

Besides the cases specified in the supply agreement, the guarantee shall in any case become void: - When the implement has been used beyond the specified power limit, as given in the Technical features chart on page 4. - When, following repairs made by the customer without authorization from the Manufacturer or owing to installation of spurious spare parts, the machine is subjected to variations and the damage can be ascribed to these variations. - When the user has failed to comply with the instructions in this handbook.

DEUTSCH

- 13) Gefahr von Quetschungen: Verbot sich hinten Maschine aufhellen.
- 14) Vor dem Einschalten der Zapfwelle sicherstellen, daß die Soll Drehzahl stimmt. Die Drehzahl 540 U/min nicht mit der Drehzahl 1000 U/min verwechseln.

1.5 HINWEISSIGNALE

- 15) Unfallschutzbekleidung tragen.
- 16) Kupplungspunkt zum Ausheben.
- 17) Einfüllstopfen Getriebeöl.
- 18) Ablassstopfen Getriebeöl.
- 19) Ölstandstopfen Getriebeöl.
- 20) Schmierstellen.
- A) Typenschild.
- B) Aufkleber Enama-Zertifizierung.

1.6 GARANTIE

Bei der Übergabe der Maschine sicherstellen, daß das Gerät keine Transportschäden aufweist und alle Zubehörtteile vorhanden und unbeschädigt sind. **ETWAIGE REKLAMATIONEN SIND SCHRIFTLICH INNERHALB BINNEN 8 TAGEN AB DEM ERHALT BEIM VERTRAGSHÄNDLER.** Der Käufer kann seinen Anspruch auf Garantie nur dann geltend machen, wenn er sich an die Garantiebedingungen hält, die im Liefervertrag wiedergegeben sind.

1.7 GARANTIEVERFALL

Der Garantieanspruch verfällt außerdem auch immer: - Wenn die zulässigen Leistungsgrenzwerte überschritten werden, die in der Tabelle der technischen Daten auf Seite 4 stehen. - Wenn das Gerät infolge Reparaturen, die der Benutzer ohne die Genehmigung des Herstellers ausführt, oder infolge der Verwendung von Ersatzteilen, die kein Original sind, geändert wird und der Schaden auf diesen Umständen beruht. - Wenn die in diesem Heft stehenden Anleitungen nicht beachtet worden sind.

FRANÇAIS

- 13) Danger d'écrasement. Ne pas se placer derrière la machine.
- 14) Avant d'enclencher la prise de force, assurez-vous du nombre de tours préconisé. Il ne faut pas changer le régime de 540 tr/min avec celui de 1.000 tr/min.

1.5 SIGNAUX D'INDICATION

- 15) Porter des vêtements de sécurité contre les accidents du travail.
- 16) Point d'attelage pour le relevage.
- 17) Bouchon de huile.
- 18) Bouchon de vidange huile.
- 19) Bouchon de niveau huile.
- 20) Point de graissage.
- A) Plaque signalétique.
- B) Etiquette certification Enama.

1.6 GARANTIE

Au moment de la livraison de votre appareil vérifiez qu'il n'a pas été endommagé pendant le transport et que tous les accessoires sont en bon état. LES RECLAMATIONS EVENTUELLES DEVRONT ÊTRE PRÉSENTÉES PAR ÉCRIT DANS UN DELAI DE 8 JOURS À COMPTER DE LA RÉCEPTION CHEZ LE CONCESSIONNAIRE. L'acheteur pourra faire valoir ses droits de garantie uniquement s'il aura respecté les conditions contenues dans le contrat de fourniture.

1.7 EXPIRATION DE LA GARANTIE

Les conditions du contrat de fourniture demeurent valables, la garantie est supprimée dans les cas suivants: - En cas de dépassement de la limite de puissance admise (voir tableau des données techniques, page 4). - En cas de réparations effectuées par l'utilisateur sans l'autorisation du Constructeur ou en cas de montage de pièces qui ne sont pas d'origine nécessaires des modifications qui comporteraient des dommages constatés. - En cas de non observation des instructions décrites dans ce guide.

ESPAÑOL

- 13) Peligro de aplastamiento. No se atrás la máquina.
- 14) Antes de insertar la toma de fuerza, controlar el número de revoluciones prestablecido. No confundirse entre el régimen de 540 rpm y el de 1000 rpm.

1.5 SEÑALES DE INDICACIÓN

- 15) Llevar ropa de trabajo adecuada contra accidentes.
- 16) Punto de enganche para el alzamiento.
- 17) Tapon introducción aceite.
- 18) Tapon descarga aceite.
- 19) Tapon de nivel aceite.
- 20) Punto de engrase.
- A) Placa de identificación.
- B) Etiqueta certificación Enama.

1.6 GARANTIA

En el momento de la recepción de la máquina controlar que no haya sufrido daños por el transporte y que estén todos los accesorios en perfecto estado. **EVENTUALES RECLAMOS SE DEBERÁN PRESENTAR POR ESCRITO DENTRO DE LOS 8 DÍAS DEL MOMENTO DE RECEPCIÓN EN EL CONCESSIONARIO.** El comprador podrá gozar de la garantía solo si ha respetado las condiciones relativas a la garantía, expuestas en el contrato de provisión.

1.7 VENCIMIENTO DE LA GARANTIA

Además de los casos previstos en el contrato de provisión, la garantía pier-de todo valor si: - Si se supera el límite de potencia permitido expuesto en la tabla de los datos técnicos de la pag. 4. - Si la máquina sufre modificaciones seguidamente a reparaciones efectuadas por el usuario sin la debida autorización o por el montaje de repuestos no originales, y si dichas modificaciones provocan averías. - Por la no observación de las normas que se describen en este manual.

2.0 NORME DI SICUREZZA E PREVENZIONE INFORTUNI

Fare attenzione al segnale di pericolo, dove riportato, in questo opuscolo.



I segnali di pericolo sono di tre livelli:

PERICOLO. Questo segnale avverte che se le operazioni descritte non sono correttamente eseguite, causano gravi lesioni, morte o rischi a lungo termine per la salute.

AVVERTENZA. Questo segnale avverte che se le operazioni descritte non sono correttamente eseguite, possono causare gravi lesioni, morte o rischi a lungo termine per la salute.

CAUTELA. Questo segnale avverte che se le operazioni descritte non sono correttamente eseguite, possono causare danni alla macchina.

Leggere attentamente tutte le istruzioni prima dell'impiego della macchina, in caso di dubbi rivolgersi direttamente ai tecnici del Concessionari della Ditta Costruttrice.

La Ditta Costruttrice declina ogni e qualsiasi responsabilità per la mancanza osservanza delle norme di sicurezza e di prevenzione infortuni di seguito descritte.

- 1) Fare attenzione ai simboli di pericolo riportati in questo opuscolo e sulla macchina.
- 2) Evitare assolutamente di toccare in qualsiasi modo le parti in movimento.
- 3) Interventi e regolazioni sulla macchina devono essere sempre effettuate a motore spento e trattore bloccato.
- 4) In caso di manutenzione della macchina disinnestare i tubi idraulici dalle prese del trattore.

2.0 SAFETY AND ACCIDENT PREVENTING PROVISIONS

Pay great attention to the danger signal where indicated in this handbook.



There are three types of danger signal:

DANGER: This signal warns when serious injuries, death or long-term health risks would be caused by failure to correctly carry out the described operations.

WARNING: This signal warns when serious injuries, death or long-term health risks could be caused by failure to correctly carry out the described operations.

CAUTION: This signal warns when damage to the machine could be caused by failure to carry out the described operations.

Become thoroughly familiar with all the instructions before using the machine. Contact the technicians of the Manufacturer's concessionaires in case of doubt.

The Manufacturer declines all and every responsibility for failure to comply with the safety and accident-prevention regulations described herein.

- 1) Comply with the instructions given by the danger symbols in this handbook and affixed to the machine itself.
- 2) Never ever touch any moving part.
- 3) Operations and adjustments to the implement must always be carried out when the engine is off and the tractor braked.
- 4) Disconnect the hydraulic pipes from the tractor taps when the machine is serviced.

2.0 SICHERHEITS UND UNFALLVERHÜTUNGS BESTIMMUNGEN

Achten Sie auf dieses Gefahrstigma, wenn es in diesem Heft erscheint.



Es gibt Gefahr-signale drei unterschiedlicher Stufen:

GEFAHR: Dieses Signal weist darauf hin, daß der beschriebene Vorgang, wenn er nicht korrekt ausgeführt wird, schwere Verletzungen, den Tod oder langfristige Gefahren für die Gesundheit verursacht.

ACHTUNG: Dieses Signal weist darauf hin, daß der beschriebene Vorgang, wenn er nicht korrekt ausgeführt wird, schwere Verletzungen, den Tod oder langfristige Gefahren für die Gesundheit verursachen kann.

VORSICHT: Dieses Signal weist darauf hin, daß der beschriebene Vorgang, wenn er nicht korrekt ausgeführt wird, zu Schäden an dem Gerät führen kann.

Vor der ersten Benutzung des Maschinens allen Anweisungen aufmerksam durchlesen.

Im Zweifelsfall wenden Sie sich direkt an die Techniker des Vertriebshändlers der Herstellerfirma. Der Hersteller lehnt jegliche Haftung ab, wenn die im folgenden beschriebenen Sicherheits- und Unfallverhütungsbestimmungen nicht beachtet worden sind.

- 1) Auf das Gefahrstigma achten, das in diesem Heft und auf der Maschine selbst vorhanden ist.
- 2) Es ist auf jeden Fall zu vermeiden, die sich bewegenden Teile auf irgendeine Weise anzufassen.
- 3) Eingriffe und Einstellungen am Gerät dürfen nur bei abgestelltem Motor und bei blockiertem Schlepper vorgenommen werden.
- 4) Bei der Wartung der Maschine die hydraulischen Leitungen von den Druckanschlüssen des Traktors abtrennen.

2.0 CONSIGNES DE SÉCURITÉ ET DE PRÉVENTION DES ACCIDENTS

Faites attention au signal de danger chaque fois que vous le rencontrez dans cette brochure.



Les signaux de danger sont de trois niveaux:

DANGER. Ce signal informe que l'exécution incorrecte des opérations décrites provoque des accidents graves, la mort ou des risques à long terme pour la santé des personnes.

ATTENTION. Ce signal informe que l'exécution incorrecte des opérations décrites peut provoquer des accidents graves, la mort ou des risques à long terme pour la santé des personnes.

IMPORTANT. Ce signal informe que l'exécution incorrecte des opérations décrites peut provoquer des dégâts graves à la machine.

Lisez attentivement toutes les instructions avant d'utiliser la machine; en cas de doutes, adressez-vous directement aux techniciens des Concessionnaires du Constructeur.

Le Constructeur décline toute responsabilité dans le cas de non observation des consignes suivantes de sécurité et de prévention des accidents.

- 1) Faites attention aux symboles de danger que vous trouverez dans cette brochure et sur votre machine.
- 2) Évitez absolument de toucher les parties en mouvement.
- 3) Les interventions ou les réglages sur la machine ne seront effectués que si le moteur est éteint et le tracteur bloqué.
- 4) En cas d'entretien de la machine débrancher les tubes hydrauliques des prises du tracteur.

2.0 NORMAS DE SEGURIDAD Y PREVENCIÓN DE ACCIDENTES

Prestar atención cuando aparece esta indicación de peligro en el manual.



Las indicaciones de peligro pueden ser de tres niveles.

PELIGRO. Esta indicación advierte que si las operaciones descritas no se efectúan en modo correcto, causan graves lesiones, muerte o riesgos graves para la salud.

ATENCIÓN. Esta indicación nos advierte que si las operaciones descritas no se efectúan correctamente, pueden causar graves lesiones, muerte o riesgos graves para la salud.

CAUTELA. Esta indicación advierte que si las operaciones descritas no se efectúan correctamente, pueden causar daños a la máquina.

Leer atentamente todas las instrucciones antes del empleo de la máquina, en caso de dudas ponerse en contacto directamente con los técnicos de los Concessionarios del fabricante.

El fabricante declina toda responsabilidad frente a inconvenientes causados por la no observación de las normas de seguridad y de prevención de accidentes descritas a continuación.

- 1) Prestar atención a los símbolos de peligro expuestos en este manual y presentes en la máquina.
- 2) No tocar jamás las partes en movimiento.
- 3) Reparaciones y regulaciones sobre el equipo se deben siempre efectuar con el motor apagado y el tractor bloqueado.
- 4) En caso de mantenimiento de la máquina desconectar los tubos hidráulicos de las tomas del tractor.

ITALIANO

ENGLISH

DEUTSCH

FRANÇAIS

ESPAÑOL

- 5) Prima di effettuare qualsiasi operazione sotto la macchina, accertarsi che la trasmissione cardanica sia staccata dalla presa di forza, ed assicurare la macchina con dei supporti in modo da evitarne la discesa accidentale.
- 6) È assolutamente vietato condurre o far condurre il trattore, con la macchina applicata, da personale sprovvisto di patente di guida adeguata, inesperto e non in buone condizioni di salute.
- 7) Osservare scrupolosamente tutte le misure di prevenzione infortuni raccomandate e descritte in questo opuscolo.
- 8) L'applicazione della macchina al trattore, comporta una diversa distribuzione dei pesi sugli assi. È consigliabile pertanto aggiungere apposite zavorre nella parte anteriore del trattore in modo da ripartire adeguatamente il peso sugli assi.
- 9) La macchina applicata, può essere comandato solo con albero cardanico completo delle necessarie sicurezze per i sovraccarichi e delle protezioni fissate con l'apposita catenella. Fare attenzione al cardano in rotazione.
- 10) Prima di mettere in funzione il trattore e la macchina stessa, controllare la perfetta integrità di tutte le sicurezze per il trasporto e l'uso.
- 11) Le etichette con le istruzioni, applicate sulla macchina, danno gli opportuni consigli in forma essenziale per evitare gli infortuni.
- 12) Per la circolazione su strada, è necessario attenersi alle normative del codice stradale in vigore nel relativo Paese.
- 13) Il trasporto su strada avviene sotto la totale responsabilità dell'utente, che è tenuto a verificare l'adeguatezza alle norme del codice della strada in vigore nel Paese di utilizzo. Rispettare il peso massimo previsto sull'asse del trattore, il peso totale mobile, la regolamentazione sul trasporto e il codice stradale.
- 14) Prima di iniziare il lavoro, familiarizzare con i dispositivi di comando e le loro funzioni.
- 15) Usare un abbigliamento idoneo. Evitare assolutamente abiti svolazzanti
- 5) Before proceeding with any work under the machine, make sure that the driveline has been detached from the PTO and secure the machine itself with supports to make sure that it is unable to accidentally drop.
- 6) It is absolutely forbidden for persons without a driving license, inexperienced or those in precarious health conditions to drive the tractor with the machine mounted.
- 7) Strictly comply with all the recommended accident preventing measures described in this handbook.
- 8) Assembly of a implement on the tractor will shift the weights on the axles. It is therefore advisable to add weights to the front part of the tractor in order to balance the weights on the axles themselves.
- 9) The coupled implement may only be controlled through the cardan shaft complete with the necessary safety devices for overloads and with the guards fixed with the relative latch. Keep away from the cardan shaft while it is turning.
- 10) Before starting the tractor and implement, always check that all safety devices guarding transport and use are in a perfect condition.
- 11) The instruction labels affixed to the machine give useful advice on how to prevent accidents.
- 12) Always comply with the highway code in force in your country when travelling on public roads.
- 13) Transport on roads takes place under the total responsibility of the user, who is obliged to verify the adequacy of the machine to the rules of the road traffic code in force in that country. Comply with the maximum permissible weight on the axle of the tractor, the total adjustable weight, transport regulations and the highway code.
- 14) Always become familiar with the controls and their operation before starting work.
- 15) Always wear suitable clothing. Never ever wear loose garments or those with edges that could in some way
- 5) Bevor man irgendeine Arbeit unter der Maschine ausführt, sicherstellen, dass das Kardangelenk von der Zapfwelle abgetrennt ist und sicherstellen, dass die Maschine mit Trägersicherer abgestützt ist, um das Unabwärtigen des Senkens zu vermeiden.
- 6) Es ist absolut verboten, den Schlepper mit ungebrachtem Gerät von Personen fahren zu lassen, die keinen Führerschein haben, die unerfahren sind oder deren Gesundheitszustand zu wünschen lässt.
- 7) Alle Maßnahmen zum Unfallverhütung, die in diesem Heft beschrieben sind, müssen genauestens beachtet werden.
- 8) Der Anbau eines Zusatzgerätes am Schlepper führt zur Verlagerung der Achslasten.
- 9) Am Schlepper ist daher Frontballast anzubringen, um das Gleichgewicht wieder herzustellen.
- 10) Das Anbaugerät kann nur dann gesteuert werden, wenn seine Gelenkwelle mit Überlastsicherungen und Schutz versehen ist und dieser mit seiner Kette befestigt ist. Vorsicht vor der sich drehenden Gelenkwelle!
- 11) Bevor der Schlepper und das Gerät in Betrieb genommen werden, sind alle Sicherheiten für Transport und Benutzung auf ihre Unversehrtheit zu prüfen.
- 12) Die Etiketten mit Hinweisen, die auf dem Gerät aufgeklebt sind, geben in knapper Form Anweisungen, um Unfälle zu vermeiden.
- 13) Bei der Teilnahme am Straßenverkehr sind die Bestimmungen der Straßenverkehrsordnung zu beachten, die in dem jeweiligen Land gelten.
- 14) Der Transport auf öffentlichen Straßen liegt einzig und allein unter der Verantwortung des Konsumenten, der für die Befolgung der aufgrund der landesgültigen Straßenverkehrsordnung vorgeschriebenen Angaben zu sorgen hat. Das für die Achse vorgesehene Höchstgewicht, das bewegliche Gesamtgewicht, die Transportbestimmungen und die Straßenverkehrsordnung beachten.
- 15) Bevor man mit der Arbeit beginnt, sollte man sich mit den Steuereinrichtungen vertraut machen.
- 16) Geeignete Arbeitskleidung verwenden. Flatternde Kleidungsstücke ab-
- 5) Avant d'effectuer une quelconque opération sous la machine, s'assurer que la transmission à cardans est débranchée de la prise de force et bloquer la machine avec des supports pour éviter la descente accidentelle.
- 6) Il est absolument interdit de laisser conduire le tracteur, quand la machine est montée, par des personnes sans permis, inexpérimentées ou qui ont des problèmes de santé.
- 7) Observez scrupuleusement toutes les mesures de prévention des accidents recommandées ou décrites dans cette brochure.
- 8) L'application d'un équipement supplémentaire au tracteur entraîne une répartition différente des poids sur les essieux. Ajoutez donc les masses de lestage nécessaires à l'avant du tracteur de manière à équilibrer les poids.
- 9) L'outil adapté au tracteur ne peut être commandé que par l'arbre à cardans équipé de tous les dispositifs de sécurité contre les surcharges et couvert par les protections qui seront fixées par la chaîne spécialement prévue. Faites très attention au cardan en rotation!
- 10) Avant de mettre en marche le tracteur et l'appareil, contrôlez si toutes les sécurités pour le travail et le transport sont en parfait état.
- 11) Les étiquettes avec les instructions, appliquées sur la machine, vous donnent les conseils utiles pour éviter les accidents.
- 12) Lors de la circulation sur route, respectez le code de la route en vigueur dans votre Pays.
- 13) Le transport sur route est effectué sous l'entière responsabilité de l'utilisateur qui est tenu à contrôler qu'il soit conforme aux normes du code de la route en vigueur dans le Pays d'utilisation. Respectez le poids maximum autorisé sur l'essieu par le tracteur, le poids total roulant, la réglementation sur le transport et le code de la route.
- 14) Avant de commencer le travail, apprenez à utiliser les dispositifs de commande.
- 15) Mettez toujours des vêtements appropriés. Évitez les habits amples qui
- 5) Antes de efectuar cualquier trabajo bajo la máquina, cerciorarse que la transmisión cardánica esté desconectada de la toma de fuerza, y bloquear la máquina con soportes para evitar su descenso accidental.
- 6) Está terminantemente prohibido confiar la conducción del tractor, con el equipo aplicado, a personas sin permiso de conducir, inexpertas o que no estén en buenas condiciones de salud.
- 7) Observar escrupulosamente todas las medidas de prevención de accidentes aconsejadas y descritas en este manual.
- 8) La aplicación de un equipo adicional al tractor, implica una distribución del peso distinta sobre los ejes. Es aconsejable por lo tanto agregar oportunos contrapesos en la parte delantera del tractor para así equilibrar los pesos sobre los ejes.
- 9) La herramienta aplicada se puede comandar sólo con el árbol cardánico provisto de los correspondientes elementos de seguridad contra sobrecargas y con las protecciones fijadas con la relativa cadena. Tener cuidado con el cardán en rotación.
- 10) Antes de poner en función el tractor y la herramienta misma, controlar el perfecto estado de todos los elementos de seguridad para el transporte y el uso.
- 11) Las etiquetas con las instrucciones, aplicadas en la máquina, dan las oportunas sugerencias en forma esencial para el transporte y el empleo.
- 12) Para circular en carreteras es necesario respetar las normas del código vial en vigor en el país de empleo.
- 13) El transporte sobre la vía pública se efectúa bajo la total responsabilidad del usuario, quien tiene que verificar la adecuación a las normas de circulación en vigor en el país de empleo de la máquina.
- 14) Respetar el peso máximo previsto sobre el eje del tractor, el peso total móvil, la reglamentación relativa al transporte y el código vial.
- 15) Antes de iniciar el trabajo, familiarizarse con los dispositivos de mando y las relativas funciones.
- 16) Usar vestidos adapdos. Evitar siempre las prendas amplias y con

ITALIANO

ENGLISH

DEUTSCH

FRANÇAIS

ESPAÑOL

o con lembi che in qualche modo potrebbero impijarsi in parti rotanti e in organi in movimento.

- 16) Agganciare la macchina, come previsto, su di un trattore di adeguata potenza e configurazione mediante l'apposito dispositivo (sollevatore), conforme alle norme.

17) Prestare la massima attenzione nella fase di aggancio e sgancio della macchina.

- 18) La macchina ed i suoi eventuali accessori per il trasporto su strada devono essere muniti di segnalazioni e protezioni adeguate.

19) Con trattore in moto, non lasciare mai il posto di guida.

- 20) È molto importante tenere presente che la tenuta di strada e la capacità di direzione e frenatura, possono essere influenzati, anche in modo notevole, dalla presenza della macchina portata o trainata.

21) In curva, fare attenzione alla forza centrifuga esercitata in posizione inversa, del centro di gravità, con e senza macchina portata.

- 22) Prima di inserire la presa di forza, accertarsi del numero di giri prestabilito. Non scambiarne il regime di 540 giri/min con i 1000 giri/min.

23) È assolutamente vietato stazionare nell'area d'azione della macchina, dove vi sono organi in movimento.

- 24) Prima di abbandonare il trattore, abbassare la macchina agganciata al gruppo sollevatore, arrestare il motore, inserire il freno di stazionamento e togliere la chiave di accensione dal quadro comandi.

25) È assolutamente vietato interporvi tra il trattore e la macchina (Fig. 3) con motore acceso e cardano inserito nonché senza aver azionato il freno di stazionamento ed aver inserito, sotto le ruote, un ceppo o un sasso di bloccaggio. Mantenersi ad una distanza di sicurezza dalla macchina in lavoro, per possibili lanci di corpi contundenti.

- 26) Prima di agganciare o sganciare la macchina dall'attacco dei punti, mettere in posizione di blocco la leva di comando sollevatore.

become caught up in rotating parts or moving mechanisms.

- 16) *As indicated, couple the implement to a tractor of adequate power and configuration, using a device (lift) conforming to the prescriptions.*

17) *Take the utmost care during the implement coupling and release phases.*

- 18) *Any accessories for transport must be equipped with adequate signals and guards.*

19) *Never ever leave the driving seat whilst the tractor is moving.*

- 20) *It is very important to remember that the road holding, steering and braking capacity may be even notably influenced by the presence of a towed or mounted implement.*

21) *Always take care of the centrifugal force exercised by the furthered position of the center of gravity, when turning corners with the implement mounted.*

- 22) *Before engaging the pto, check that the rpm rate is that prescribed. Never exchange the 540 rpm rate for 1000 rpm.*

23) *It is absolutely forbidden to stand within the operative range of the machine where there are moving parts.*

- 24) *Before leaving the tractor, lower the implement coupled to the lift unit, stop the engine, engage the hand brake and remove the ignition key from the control panel.*

25) *It is absolutely forbidden to stand between the tractor and the machine (Fig. 3) when the engine is running and the cardan shaft is engaged without having first engaged the hand brake and placed a block or stone under the wheels to prevent them from moving.*

Keep a safe distance from the shredder at work to avoid being hit by possible flying stones, etc.

- 26) *Always set the lift control lever to the locked position before coupling or releasing the implement from the three-point coupling.*

sollt vermeiden, weil diese sich in den in Rotation befindlichen Teilen verfangen könnten.

- 16) Das Gerät wie vorgesehen an einem Schlepper geeigneter Zugkraft und Konfiguration ankuppeln, und zwar mit einer Vorrichtung (Kraftheber), die den Normen entspricht.

17) Bei Ein- und Auskuppeln des Gerätes ist immer größte Aufmerksamkeit geboten.

- 18) Für den Transport müssen etwaige Zubehöre mit Kennzeichnung versehen und angemessen geschützt werden.

19) Wenn der Schlepper in Betrieb ist, nie den Fahrerplatz verlassen.

- 20) Es ist sehr wichtig zu berücksichtigen, daß die Bodenhaftung und das Lenk- und Bremsvermögen stark davon beeinflusst werden, ob ein Anbaugerät vorhanden ist oder nicht.

21) In Kurven auf die erhöhte Fliehkraft achten, die durch die weit vom Schwerpunkt entfernte Position des Anbaugerätes bedingt ist.

- 22) Vor dem Einschalten der Zapfwelle sicherstellen, daß die Solldrehzahl stimmt. Die Drehzahl 540 U/min nicht mit der Drehzahl 1000 U/min vertauschen.

23) Es ist absolut verboten, sich in der Reichweite des Gerätes aufzuhalten, wo sich bewegliche Teile befinden.

- 24) Bevor man vom Schlepper steigt, das am Kraftheber angekuppelte Gerät absenken, den Motor abstellen, die Feststellbremse ziehen und den Zündschlüssel abziehen.

25) Es ist absolut verboten, bei laufenden Motor und eingeschalteter Gelenkwelle zwischen den Schlepper und das Gerät zu treten (Abb. 3). Dazu muß die Feststellbremse gezogen werden und unter die Räder ein Bremskeil oder ein großer Stein gelegt worden sein.

Achten Sie bei der Arbeit mit der Maschine auf den nötigen Sicherheitsabstand aufgrund der Auswurfgefahr stumpfer Gegenstände.

- 26) Bevor das Gerät am oberen Kuppelungspunkt ein oder ausgekuppelt wird, ist der Schalthebel des Krafthebers zu blockieren.

pourrait s'encaster dans les organes en mouvement.

- 16) *Attachez l'appareil à un tracteur d'une puissance appropriée au moyen d'un dispositif (relevage) conforme aux normes.*

17) *Prêtez une attention particulière aux phases d'attelage et débrayage de l'appareil.*

- 18) *Les accessoires prévus pour le transport doivent être équipés de dispositifs de signalisation et de protections appropriées.*

19) *Ne quittez jamais le poste de conduite quand le moteur est en marche.*

- 20) *N'oubliez jamais que la tenue de route et la capacité de direction et de freinage peuvent être modifiées considérablement par les outils trainés ou portés.*

21) *Dans les virages faites attention à la force centrifuge exercée par la position décentrée du centre de gravité, avec ou sans outil porté.*

- 22) *Avant d'engendrer la prise de force, assurez-vous du nombre de tours préconisé. Il ne faut pas changer le régime de 540 tr/min avec celui de 1000 tr/min.*

23) *Il est absolument interdit de stationner dans le rayon d'action de la machine et notamment près des organes en mouvement.*

- 24) *Avant de quitter le tracteur, abaissez la machine attelée au relevage, arrêtez le moteur, bloquez le frein de stationnement et retirez la clé d'allumage.*

25) *Il est absolument interdit de se mettre entre le tracteur et l'appareil (Fig. 3) quand le moteur est en marche et le cardan enclenché, sans avoir tiré le frein de stationnement et bloqué les roues avec une cale ou un caillou. Se tenir à une distance de sécurité du machine en fonctionnement, à cause du lancement possible d'objets contondants.*

- 26) *Avant de fixer ou décrocher l'appareil sur le troisième point d'attelage, mettez le levier de commande du relevage en position de blocage.*

volidos, que podrían engancharse en partes rotantes y en órganos en movimiento.

- 16) Enganchar la máquina, como previsto, en un tractor con potencia idónea y configuración adecuada, mediante el específico dispositivo (elevador) conforme con las normas.

17) Poner mucha atención en la fase de enganchar y desenganchar de la máquina.

- 18) Los eventuales accesorios para el transporte deben poseer señalizaciones y protecciones adecuadas.

19) Con tractor en movimiento, no abandonar nunca el lugar de conducción.

- 20) Es muy importante recordar que la adherencia en carretera y la capacidad de dirección y frenado, pueden variar significativamente, por la presencia de un equipo transportado o remolcado.

21) En curva, prestar atención a la fuerza centrífuga ejercida en posición inversa, del centro de gravedad, con y sin equipo transportado.

- 22) Antes de insertar la toma de fuerza, controlar el número de revoluciones prestablecido. No confundirse entre el régimen de 540 rpm y el de 1000 rpm.

23) Está terminantemente prohibido permanecer en el área de acción de la máquina.

- 24) Antes de abandonar el tractor, bajar el equipo enganchado al grupo elevador, detener el motor, insertar el freno de estacionamiento y quitar la llave de encendido del tablero de mandos.

25) Está terminantemente prohibido colocarse entre el tractor y el equipo (Fig. 3) con motor encendido y cardán insertado, o sin haber accionado el freno de estacionamiento y de colocar, debajo de las ruedas, una piedra u otro elemento de bloqueo.

Manténgase a una distancia de seguridad de la máquina durante el trabajo, porque puede proyectar objetos.

26) Antes de enganchar o desenganchar el equipo en el tercer punto, poner en posición de bloqueo la palanca de mando elevador.

ITALIANO

- 27) La categoria dei perni di attacco della macchina deve corrispondere a quella dell'attacco del sollevatore.
- 28) Fare attenzione quando si lavora nella zona dei bracci del sollevatore, è un'area molto pericolosa.
- 29) È assolutamente vietato interporvi fra il trattore e l'attacco della macchina per manovrare il comando dall'esterno per il sollevamento (Fig. 3).
- 30) In fase di trasporto, fissare con le relative catene e tenditori i bracci laterali di sollevamento.
- 31) In fase di trasporto su strada, con la macchina sollevata, mettere in posizione di blocco la leva di comando del sollevatore idraulico del trattore. In fase di sollevamento dal terreno, i giunti dell'albero cardanico vengono piegati a più di 40° (P.d.F. ferma), staccare l'albero dalla P.d.F. della trattrice.
- 32) Utilizzare esclusivamente l'albero cardanico previsto dal Costruttore.
- 33) Controllare spesso e con periodicità le proiezioni dell'albero cardanico, deve essere sempre in ottimo stato e saldamente fissato.
- 34) Fare molta attenzione alla protezione dell'albero cardanico, sia in posizione di trasporto che di lavoro.
- 35) L'installazione e lo smontaggio dell'albero cardanico deve essere sempre fatta a motore spento.

ENGLISH

- 27) The category of the implement coupling pins must correspond to that of the lift coupling.
- 28) Take care when working near the lift links. This is a very dangerous zone.
- 29) It is absolutely forbidden to stand between the tractor and the implement when manoeuvring the lift control from the outside (Fig. 3).
- 30) Fix the side lift links with the relative chains and idlers during the transport phase.
- 31) Set the control lever of the hydraulic lift to the locked position during road transport with the implement raised. When hoisting from the ground, the joints of the cardan shaft are bent to more than 40° (power takeoff turned off). Detach the shaft from the power takeoff of the tractor.
- 32) Only use the cardan shaft recommended by the Manufacturer.
- 33) Frequently and periodically check the cardan shaft guard. It must always be in an excellent condition and well-welded.
- 34) Take great care of the the cardan shaft guard, both in the transport and work positions.
- 35) The cardan shaft must only be installed or dismantled whilst the engine is off.

DEUTSCH

- 27) Die Kategorie der Anschlußbolzen des Gerätes muß zum Anschluß des Krathhebers passen.
- 28) Vorsicht beim Arbeiten im Bereich der Heberarme. Dieser Bereich ist eine Gefahrenzone.
- 29) Es ist absolut verboten, zwischen dem Schlepper und den Anschluß zu treten, um die Aushebung von außen zu betätigen (Abb. 3).
- 30) Beim Transport müssen die seitlichen Lenker mit den Stabilisierungsketten und Spannvorrichtungen befestigt werden.
- 31) Beim Straßentransport mit ausgehobener Anbaugerät ist der Schalthebel des Krathhebers in die blockierte Stellung zu setzen. Bei Anheben der Maschine werden die Kupplungsstücke der Kardanwelle um mehr als 40° abgelenkt (Kraftübertragung stillstehend); die Kardanwelle von der Kraftübertragung des Traktors abschließen.
- 32) Nur die vom Hersteller vorgesehene Gelenkwelle verwenden.
- 33) Den Gelenkwellschutz in regelmäßigen Abständen prüfen. Er muß immer einen ausgezeichneten Zustand aufweisen und fest verankert sein.
- 34) Stets auf den Gelenkwellschutz achten, sowohl in der Arbeits- als auch der Transportposition.
- 35) Installation und Ausbau der Gelenkwelle dürfen nur bei stehendem Motor ausgeführt werden.

FRANÇAIS

- 27) La catégorie des pivots d'attelage doit correspondre à celle de l'attelage du relevage.
- 28) Faites attention quand vous travaillez près des bras relevage: c'est très dangereux.
- 29) Il est absolument interdit de se mettre entre le tracteur et l'attelage pour manoeuvrer la commande de relevage de l'extérieur (Fig. 3).
- 30) Lors du transport, fixez les barres de relevage par les chaînes et les tendeurs.
- 31) Lors des déplacements sur route, la machine étant soulevée, mettez le levier de commande du relevage hydraulique en position de blocage. En phase de soulèvement du sol, les joints de l'arbre à cardan sont pliés à plus de 40° (Prise de force arrêtée), détachez l'arbre de la prise de force du tracteur.
- 32) Utilisez exclusivement l'arbre à cardan prévu par le Constructeur.
- 33) Contrôlez souvent et régulièrement la protection de l'arbre à cardans: elle doit être toujours en parfait état.
- 34) Vérifiez attentivement la protection de l'arbre à cardans, aussi bien en position de transport que de travail.
- 35) La mise en place et le démontage de l'arbre à cardans ne seront effectués que si le moteur est arrêté.

ESPAÑOL

- 27) La categoría de los pernos de enganche del equipo debe corresponder con la del enganche del elevador.
- 28) Prestar atención cuando se trabaja en la zona de los brazos de elevación, es un área muy peligrosa.
- 29) Está absolutamente prohibido colocarse entre el tractor y el enganche para maniobrar el mando desde el exterior en la fase de elevación (Fig. 3).
- 30) En fase de transporte, fijar con las relativas cadenas y tensores los brazos laterales de elevación.
- 31) En fase de transporte en carretera, con equipo alzado, poner en posición de bloqueo la palanca de mando del elevador hidráulico. Durante el levantamiento del terreno, las juntas del árbol cardán se pliegan a más de 40° (toma de fuerza parada), desconecte el árbol de la toma de fuerza del tractor.
- 32) Utilizar exclusivamente el árbol cardánico previsto por el Fabricante.
- 33) Controlar frecuentemente en modo periódico la protección del árbol cardánico, debe encontrarse siempre en perfecto estado y fijado en modo seguro.
- 34) Prestar mucha atención a la protección del árbol cardánico tanto en posición de transporte como también en posición de trabajo.
- 35) La instalación y el desmontaje del árbol cardánico debe hacerse siempre con el motor apagado.

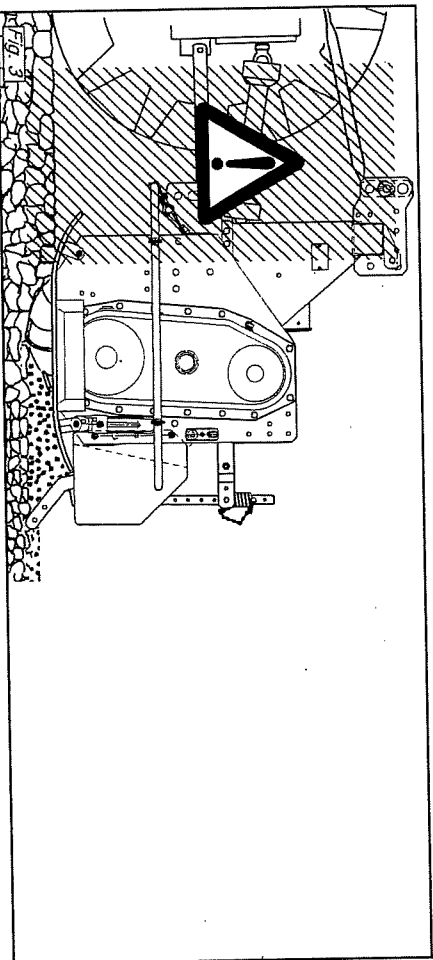
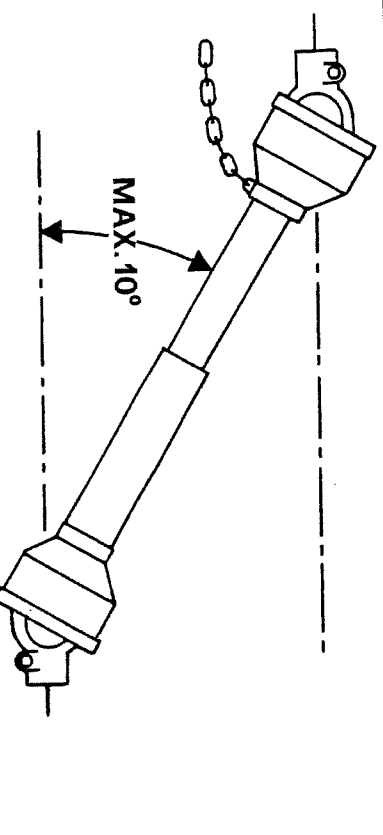


Fig. 4



ITALIANO

ENGLISH

DEUTSCH

FRANÇAIS

ESPAÑOL

- 36) Fare molta attenzione al corretto montaggio e alla sicurezza dell'albero cardanico, (e sia alla P.d.F. della macchina che alla P.T.O. del trattore).
- 37) Bloccare la rotazione della protezione dell'albero cardanico con la catena in dotazione.
- 38) Prima di inserire la presa di forza, assicurarsi che non vi siano persone o animali nella zona d'azione e che il regime scelto corrisponda a quello consentito. Mai superare il massimo previsto.
- 39) Non inserire la presa di forza a motore spento.
- 40) Disinserire, sempre, la presa di forza quando l'albero cardanico fa un angolo troppo aperto (mai oltre i 10 gradi - Fig. 4) e quando non viene usata.
- 41) Pulire e ingrassare l'albero cardanico solo quando la presa di forza è disinnertata, il motore è spento, il freno di stazionamento è inserito e la chiave staccata.
- 42) Quando non serve, appoggiare l'albero cardanico sul supporto previsto.
- 43) Dopo lo smontaggio dell'albero cardanico, rimettere il cappuccio di protezione sull'albero della presa di forza.
- 44) L'uso prolungato della macchina può dare come effetto secondario un riscaldamento della scatola del moltiplicatore e degli eventuali elementi del circuito idraulico, evitare di toccare questi elementi durante e subito dopo l'uso, per pericolo di scottature.
- 45) Non procedere con i lavori di manutenzione e di pulizia se prima non è stata disinnertata la presa di forza, spento il motore, inserito il freno di stazionamento e bloccato il trattore con un ceppo o un sasso sotto le ruote. Controllare l'integrità delle bandelle di protezione e della struttura.
- 46) Periodicamente verificare il serraggio e la tenuta delle viti e dadi, eventualmente iserirarli.
- 47) Nei lavori di manutenzione e di sostituzione dei coltelli con la macchina sollevata, mettere per precauzione adeguati sostegni sotto l'attrezzatura.
- 36) Take great care to ensure that the cardan shaft is correctly assembled and safe, (and carefully check the P.d.F. of the machine and the P.T.O. of the tractor).
- 37) Use the supplied latch to prevent the cardan shaft guard from turning.
- 38) Before engaging the pto, ensure that there are no persons or animals in the field of action of the machine and that the selected running rate corresponds to the permissible value. Never exceed the recommended maximum rate.
- 39) Never engage the pto when the engine is off.
- 40) Always disengage the pto when the cardan shaft is set at an excessively open angle (never beyond 10 degrees - Fig. 4) and when it is not in use.
- 41) Only clean and grease the cardan shaft when the pto is disengaged, the engine off, the hand brake engaged and the ignition key removed.
- 42) Rest the cardan shaft on its stand when not in use.
- 43) Refit the protective cap on the pto shaft after having dismantled the cardan shaft.
- 44) Lengthy use of the machine can, as secondary effect, overheat the overdrive and parts of the hydraulic circuit. Never touch these parts immediately after use as they are very hot and can cause burns.
- 45) Never carry out maintenance or cleaning work unless the pto has been disengaged, the engine switched off, the hand brake engaged and the tractor locked in position by a block or stone under the wheels. Check the state and condition of the protection bars.
- 46) Periodically check that all nuts and bolts are fully tightened. Re-tighten them if necessary.
- 47) Always place adequate supports under the implement when servicing the machine or replacing the hoe blades with the implement raised.
- 36) Besonders auf die korrekte Montage und die Sicherheit der Gelenkwelle achten, (sowohl an der Zapfwelle der Maschine als auch an der Schleppezapfwelle).
- 37) Die Rotation des Gelenkwellen-schutzes anhand der mitgelieferten Kette verhindern.
- 38) Bevor die Zapfwelle eingeschaltet wird, sicherstellen, daß sich weder Personen noch Tiere in der Reichweite aufhalten und daß die Drehzahl der Zapfwelle der Solidzahl entspricht. Nie die vorgeschriebene Höchstzahl überschreiten.
- 39) Die Zapfwelle nicht einschalten, wenn der Motor steht.
- 40) Die Zapfwelle immer ausschalten, wenn die Gelenkwelle einen zu großen Winkel einnimmt (nie über 10 Grad - Abb. 4) und wenn sie nicht gebraucht wird.
- 41) Die Gelenkwelle nur dann reinigen und fetten, wenn die Zapfwelle ausgeschaltet ist, der Motor steht, die Feststellbremse gezogen wurde und der Zündschlüssel herausgezogen wurde.
- 42) Wenn die Gelenkwelle nicht benutzt wird, ist sie auf der Stütze abzustellen, die zu diesem Zweck vorhanden ist.
- 43) Nach dem Ausbau der Gelenkwelle den Zapfwellenstummel wieder mit dem Stopfen verschließen.
- 44) Wenn das Gerät sehr lange benutzt wird, kann das zum Überhitzen des Übersetzungsgetriebes und der etwaigen Elemente des hydraulischen Kreislaufes führen. Vermeiden, diese Elemente während der Benutzung und auch sofort danach anzufassen. Es besteht Verbrennungsgefahr.
- 45) Keine Wartungs- und Reinigungsarbeiten beginnen, bevor die Zapfwelle ausgeschaltet, der Motor abgestellt, die Feststellbremse gezogen und die Schlepperräder durch Unterlegen eines Bremskeils oder eines großen Steins blockiert worden sind. Den einwandfreien Zustand der Schutzblenden in regelmäßigen Abständen kontrollieren.
- 46) Alle Schrauben und Muttern regelmäßig auf festen Sitz prüfen und ggf. nachziehen.
- 47) Bei Wartungsarbeiten und beim Ersetzen der Hackmesser bei aufgebocktem Gerät ist dieses zur Vorsicht mit geeigneten Vorrichtungen abzustützen.
- 36) Attention au montage parfait et à la sécurité de l'arbre à cardans.
- 37) Bloquez la rotation de la protection de l'arbre à cardans avec la chaîne prévue à cet effet.
- 38) Avant d'embrayer la prise de force, assurez-vous que personne ne se trouve dans son rayon d'action; vérifiez d'avoir choisi le régime autorisé. Ne dépassez jamais la limite maximum.
- 39) N'embrayez pas la prise de force quand le moteur est arrêté.
- 40) Débrayez toujours la prise de force quand l'angle de l'arbre à cardans est trop ouvert (jamais plus de 10 degrés - Fig. 4) et lorsque vous ne devez pas l'utiliser.
- 41) Nettoyez et graissez l'arbre à cardans uniquement quand la prise de force est désactivée, le moteur éteint, le frein de stationnement bloqué et la clé retirée.
- 42) Quand vous n'utilisez pas l'arbre à cardans, posez-le sur chandelle.
- 43) Après démontage de l'arbre à cardans, remettez le cache de protection sur l'arbre de la prise de force.
- 44) L'utilisation prolongée de la machine peut donner lieu à l'échauffement de la multiplicateur et des éléments du circuit hydraulique, évitez de toucher ces éléments pendant et immédiatement après l'utilisation, car vous risquez de vous brûler.
- 45) N'effectuez des travaux d'entretien et de nettoyage qu'après avoir débrayé la prise de force, arrêté le moteur, tiré le frein de stationnement et bloqué le tracteur avec une cale ou un caillou sous les roues. Contrôler l'intégrité des bandes de protection et de la structure.
- 46) Vérifiez périodiquement le serrage et la tenue des vis et des écrous. Au besoin resserrez-les.
- 47) Quand vous devez remplacer les courreaux ou effectuer des interventions sur l'outil soulevé, n'oubliez pas de mettre des supports appropriés sous l'appareil.
- 36) Prestar mucha atención al correcto montaje y a las seguridades del árbol cardánico, (como así también a las T.d.F. de la máquina y del tractor).
- 37) Bloquear la rotación de la protección del árbol cardánico con la cadena de serie.
- 38) Antes de insertar la toma de fuerza, controlar que no existan personas o animales en la zona de acción y que el régimen elegido corresponda con el consentido. No superar nunca el máximo previsto.
- 39) No insertar la toma de fuerza con el motor apagado.
- 40) Desactivar, siempre, la toma de fuerza cuando el árbol cardánico hace un ángulo demasiado abierto (nunca superar los 10 grados - Fig. 4) y cuando no la usamos.
- 41) Limpiar y engrasar el árbol cardánico sólo cuando la toma de fuerza está desactivada, el motor está apagado, el freno de estacionamiento está activado y la llave no está en contacto.
- 42) Cuando no lo usamos apoyar el árbol cardánico sobre el soporte previsto para ello.
- 43) Luego de desmontar el árbol cardánico, volver a poner la protección sobre el árbol de la toma de fuerza.
- 44) El uso prolongado de la máquina puede provocar un calentamiento de del moltiplicador y de los eventuales elementos del circuito hidráulico. Evitar tocar estos elementos durante el uso e inmediatamente después: peligro de quemaduras.
- 45) No realizar trabajos de mantenimiento y de limpieza sin desactivar la toma de fuerza, apagar el motor, activar el freno de estacionamiento y bloquear el tractor con una piedra u otro elemento. Controle la integridad de las bandes de protección y estructura.
- 46) Periódicamente controlar el ajuste de los tornillos y tuercas, eventualmente apretarlos.
- 47) En los trabajos de mantenimiento y de sustitución de las azadas con el equipo alzado, poner por precaución adecuados soportes debajo de el equipo.

ITALIANO

- 48) Prima di lavorare sugli utensili da taglio, staccare la presa di forza, spegnere il trattore, inserire il freno di stazionamento ed assicurarsi che gli utensili siano completamente fermi.
- 49) Rispettare la conformità degli olii consigliati.
- 50) Le parti di ricambio devono corrispondere alle esigenze definite dal costruttore. Usare solo ricambi originali.
- 51) Le decalcomanie relative alla sicurezza devono essere sempre ben evidenti; vanno tenute pulite e vanno sostituite se diventano poco leggibili (eventualmente possono essere richieste al concessionario).
- 52) Il libretto delle istruzioni per l'uso, deve essere conservato per tutta la durata della macchina.



ATTENZIONE

Nel caso si utilizzi una trattoria priva di cabina insonorizzata e pressurizzata, è necessario che l'operatore utilizzi sistemi individuali di protezione:

- Cuffia protettiva per il rumore, se si eccedono i livelli di esposizione di norma.
- Maschera antipolvere, se a causa del tipo di prodotto lavorato o del terreno molto polveroso, o uso di macchina aperta, si sollevi una notevole quantità di polvere.

ENGLISH

- 48) Before working on the cutting tools, disengage the pto, switch off the tractor engine, engage the hand brake and check that the blades are completely at a standstill.
- 49) Only use the recommended oils.
- 50) The spare parts must correspond to the requirements established by the manufacturer.
- 51) Only use genuine spare parts.
- 52) The safety transifers must always be perfectly visible. They must be kept clean and should be replaced if they become illegible. Replacements are available on request from your local dealer.
- 52) The instruction manual must be kept for as long as the machine lasts.



ATTENTION

In the event a tractor is used that has no pressurized, soundproof cabin the operator must use individual methods of protection.

- Protective headphones for noise in case the standard levels of exposure are exceeded.
- Anti-dust mask, if a considerable quantity of dust is raised caused by the type of product cut, by very dusty earth, or by the use of an open machine.

DEUTSCH

- 48) Bevor man an den Schneidwerkzeugen arbeitet, die Zapfwelle ausschalten, den Motor abstellen, die Feststellbremse ziehen und sicherstellen, daß die Werkzeuge ganz stillstehen.
- 49) Darauf achten, die empfohlenen Schmierstoffe zu benutzen.
- 50) Die Ersatzteile müssen den Ansprüchen gerecht werden, die der Hersteller angibt. Nur Original-Ersatzteile verwenden.
- 51) Die Sichtheitsaufkleber müssen immer gut sichtbar sein. Sie sind daher sauber zu halten und zu ersetzen, wenn sie unleserlich werden (Können ggf. beim Vertragshändler angefordert werden).
- 52) Die Betriebsanleitung der Maschine ist sorgfältig aufzubewahren, solange die Maschine Vorhanden ist.



ACHTUNG

Sollte ein Traktor ohne schallgedämpfter Druckkabine verwendet werden, so hat der Lenker des Traktors mit folgenden individuellen Schutzrichtungen ausgestattet zu werden:

- Ohrenschützer, falls die gesetzlich genehmigte Geräuschbelastung überschritten wird.
- Staubschutzmaske, falls aufgrund des zu behandelnden Materials, bzw. aufgrund besonders staubigen Bodens beim Betrieb der Maschine große Mengen an Staub anfallen.

FRANÇAIS

- 48) Avant d'intervenir sur les outils de coupe, débrayez la prise de force, arrêtez le moteur, bloquez le frein de stationnement et assurez-vous que les outils sont arrêtés.
- 49) Utilisez exclusivement les huiles préconisées.
- 50) Les pièces détachées doivent correspondre aux exigences définies par le constructeur. Utilisez uniquement des pièces d'origine.
- 51) Les décalcomanies relatives à la sécurité doivent être toujours visibles. Il faut les garder bien propres et les remplacer dès qu'elles sont peu lisibles (vous pouvez éventuellement demander au concessionnaire).
- 52) La notice d'instructions doit être conservée pour toute la durée de la machine.



ATTENTION

S'il se sert d'un tracteur sans cabine insonorisée et pressurisée, l'opérateur doit utiliser des systèmes individuels de protection tels que:

- Casque de protection contre le bruit si le niveau dépasse celui prévu par la norme.
- Masque anti-poussière si on soulève une grande quantité de poussière à cause du type de produit travaillé, du terrain très poussiéreux ou si on utilise la machine ouverte.

ESPAÑOL

- 48) Antes de trabajar con las herramientas de corte: desenganchar la toma de fuerza, apagar el tractor, activar el freno de estacionamiento y controlar que las herramientas estén detenidas.
- 49) Respetar las características de los aceites aconsejados.
- 50) Los repuestos deben corresponder a las exigencias definidas por el fabricante. Usar siempre repuestos originales.
- 51) Las calcomanías correspondientes a la seguridad deben siempre ser evidentes; hay que limpiarlas y sustituir las si no son legibles (eventualmente podemos solicitarlas al concesionario).
- 52) El manual de las instrucciones de empleo debe guardarse durante toda la vida de la máquina.



ATENCIÓN

En el caso se utilice un tractor sin cabina insonorizada y pressurizada, es necesario que el operador utilice los sistemas individuales de protección:

- Auriculares para el ruido, si se exceden los niveles de exposición de norma.
- Mascara para el polvo si a causa del tipo de producto elaborado, del terreno polvoroso, o de la máquina abierta, se levanta una cantidad de polvo considerable.

3.0 NORME D'USO

3.1 TRASPORTO

Se si rendesse necessario trasportare la macchina su di un lungo percorso, questa può essere caricata sia su vagoni ferroviari che su autocarri.

A tale scopo consultare «Dati tecnici», per il peso e le dimensioni specifiche.

Queste ultime sono molto utili per controllare la possibilità di passaggio in zone anguste.

La macchina viene solitamente fornita libera da imballi e in posizione orizzontale, è necessario quindi adottare un sistema di sollevamento con gru e funi, o catene, di adeguata portata, agganciandolo ai punti di sollevamento predisposti e segnalati con il simbolo «gancio» (16 Fig. 2).



CAUTELA

Prima di procedere alle operazioni di sollevamento, assicurarsi che eventuali elementi mobili della macchina siano ben bloccati.

Assicurarsi di avere una gru di portata adeguata al sollevamento della macchina.

Sollevare la macchina con estrema cautela e trasferirlo lentamente, senza scosse o movimenti bruschi.

PERICOLO

Le operazioni di sollevamento e trasporto possono essere molto pericolose se non effettuate con la massima cautela: allontanare perciò i non addetti; pulire, sgomberare e delimitare la zona di trasferimento; verificare l'integrità e l'idoneità dei mezzi a disposizione; non toccare i carichi sospesi e rimanervi a distanza di sicurezza; durante il trasporto, i carichi non dovranno essere sollevati più di 20 centimetri dal suolo.

3.0 USE INSTRUCTIONS

3.1 TRANSPORT

If it becomes necessary to transport the machine for a long distance, it can be loaded onto a railway wagon or a truck.

For this purpose, consult «Technical Features» for weight and specific dimensions. The latter are very useful to check the possibility of driving along all types of roads.

The machine is generally supplied in a horizontal position with no packing material. It is therefore necessary to use a system of hoisting with a crane and cables, or chains of adequate capacity, hooking onto the machine at the hoisting points marked with the «hook» symbol (16 Fig. 2).



CAUTION

Before proceeding to the hoisting operations, make sure that any any mobile elements of the machine are blocked.

Make sure to use a crane with an adequate hoisting capacity to lift the machine.

Hoist the machine with extreme caution and transfer it slowly, without jerks or abrupt movements.



DANGER

The operations of hoisting and transport can be very dangerous if not carried out with the maximum caution; persons not directly involved should be moved away. Clean, evacuate the area and delimit the transfer zone. Check the state, condition and suitability of the means at disposal. Do not touch suspended loads, keep them at a safe distance.

During transport, the loads should not be raised more than 20 cm. from the ground.

3.0 BETRIEBSANLEITUNG

3.1 TRANSPORT

Sollte sich ein Transport der Maschine über längere Strecken als nötig erweisen, so kann diese sowohl auf einem Transportwagen oder einem Lastwagenanhänger aufgeladen werden. Die Angaben und Hinweise hinsichtlich Gewicht und Ausmaße der Maschine (besonders wichtig bei Transport auf engen Straßen)

finden Sie unter dem Abschnitt «Technische Daten». In der Regel wird die Maschine unverpackt und in horizontaler Lage geliefert. Man benötigt daher ein Hebeseiten mit Seilen oder Ketten der vorgeschriebenen Tragkraft, die an den für diesen Zweck vorgesehenen Punkten angeschlossen werden. Siehe Symbol «Anschluß» (16 Abb. 2).



VORSICHT

Vor dem Anheben der Maschine ist sicherzustellen, daß eventuell bewegliche Teile der Maschine gut blockiert wurden. Achten Sie darauf, daß die Tragkraft des Hubwerks für das Gewicht der Maschine geeignet ist.

Die Maschine unter äußerster Sorgfalt anheben und nur langsame weitere Fortdem. Vermeiden Sie ruckartige Bewegungen oder Stöße.



GEFAHR

Das Anheben und die Beförderung der Maschine ist äußerst gefährlich. Gehen Sie dabei mit größter Vorsicht vor; nicht mit der Arbeit betraute Personen haben sich von der Maschine zu entfernen; der Bereich, in dem die Maschine befördert werden soll, ist zu reinigen und hat frei von Hindernissen zu sein; die zur Verfügung stehenden Hilfsmittel zur Beförderung auf ihre Eignung und ihren Zustand hin überprüfen; die angehängten Lasten nicht berühren und einen Sicherheitsabstand dürfen die Lasten nur 20 cm über den Boden angehoben werden.

3.0 UTILISATION

3.1 TRANSPORT

S'il faut transporter la machine sur un long parcours, on peut le charger aussi bien sur un wagon de chemin de fer que sur un camion. Dans ce but, consulter les «Données Techniques» pour le poids et les dimensions spécifiques.

Ces données sont très utiles pour contrôler si la machine peut passer dans des endroits étroits.

La machine est normalement fournie en position horizontale et sans emballage, il faut donc adopter un système de soulèvement avec grue et cordes ou chaînes, ayant une charge appropriée, en l'accrochant aux points de soulèvement prévus et qui sont signalés par le symbole «crochet» (16 Fig. 2).



PRUDENCE

Avant de procéder aux opérations de soulèvement, contrôler que les éléments mobiles éventuels de machine soient bien bloqués. Contrôler que la grue ait une charge appropriée au soulèvement de machine.

Soulever la machine avec beaucoup de précaution et le déplacer lentement, sans secousses ni mouvements brusques.



DANGER

Les opérations de soulèvement et de transport peuvent être très dangereuses si elles ne sont pas effectuées avec beaucoup de précaution: il faut donc éloigner les personnes étrangères au service; nettoyer, débarrasser et délimiter la zone de déplacement; contrôler l'intégrité et la conformité des moyens à disposition; ne pas toucher les chargements suspendus et se tenir à une distance de sécurité; durant le transport, les chargements ne devront pas être soulevés à plus de 20 cm du sol.

3.0 NORMAS DE USO

3.1 TRANSPORTE

Si fuera necesario transportar la máquina por un trayecto largo, puede cargarse tanto sobre un vagón ferroviario como sobre camión. A tal fin, consulte las «Datos Técnicos» para el peso y dimensiones específicas.

Estas últimas son muy útiles para controlar la posibilidad de paso en zonas estrechas.

Habitualmente, la máquina se suministra sin embalajes y en posición horizontal, por lo cual, es necesario emplear un sistema de levantamiento con grúa y cables, o cadenas, con una resistencia adecuada, enganchándolos de los puntos destinados e señalados con el símbolo «gancho» (16 Fig. 2).



ADVERTENCIA

Antes de proceder a levantarlo, controle que los elementos móviles de la máquina estén bien sujetados.

Cerctórese que la grúa tenga una capacidad de carga adecuada para levantar la máquina.

Levante la máquina con suma cautela y trasládalo lentamente, sin sacudidas ni movimientos bruscos.



PELIGRO

Las operaciones de levantamiento y transporte pueden ser muy peligrosas si no se efectúan con la máxima cautela: aleje a las personas ajenas al trabajo; limpie, libere de estorbos y delimite la zona de traslado; controle el estado y la idoneidad de los equipos a disposición; no toque las cargas suspendidas y permanezca a una distancia segura; durante el transporte no hay que levantar las cargas más de 20 cm del piso.

ITALIANO

Ci si deve accertare inoltre che la zona in cui si opera, sia sgombra da ostacoli e che vi sia un sufficiente «spazio di fuga», intendendo con questo termine, una zona libera e sicura, in cui potersi spostare rapidamente qualora il carico cadesse.

Il piano su cui si intende caricare la macchina, deve essere orizzontale per evitare possibili spostamenti del carico.

Una volta posta la macchina sull'eventuale mezzo di trasporto, assicurarsi che rimanga bloccata nella sua posizione.

Fissare la macchina al piano su cui è appoggiato mediante l'ausilio di funi adatte alla massa di cui si intende bloccare il movimento (vedere «Dati tecnici» per il peso).

Dette funi devono essere fissate saldamente alla macchina e ben tese verso il punto di ancoraggio sul piano di appoggio.

Una volta effettuato il trasporto, prima di liberare la macchina da tutti i vincoli, verificare che lo stato e la posizione dello stesso siano tali da non costituire pericolo.

Togliere quindi le funi, e procedere allo scarico con gli stessi mezzi e modalità previsti per il carico.

Transito e trasporto su strade pubbliche

Quando si transita su strade pubbliche è necessario montare i triangoli posteriori catarrangenti, le luci di segnalazione degli ingombri, il lampeggiante e comunque accertarsi delle leggi e regolamentazioni vigenti per il transito.



ATTENZIONE

Prima di immettersi su strade pubbliche con la macchina agganciata al trattore verificare la presenza e l'efficienza dei dispositivi sopra descritti e/o del segnale di veicolo lento e/o di carico sporgente.

Questi indicatori devono trovarsi sul retro della macchina operatrice in posizione ben visibile da ogni mezzo che sopraggiunga posteriormente.

ENGLISH

It must be further ascertained that the operational area is free of obstacles and that there is sufficient «escape space», meaning an area which is free and secure into which one could move rapidly in case a load should fall.

The surface on which the machine is to be loaded must be horizontal in order to prevent possible shifting.

Once the machine is positioned on the vehicle, make sure that it remains blocked in its position.

Fasten the machine on the platform of the vehicle by means of cables suitable for the mass which must be blocked (see «Technical Features» for the weight).

The cables must be firmly fastened to the machine and pulled taut to the anchorage point on the platform.

Once transport has been carried out and before freeing the machine from all its fastenings, make sure that its state and position are such as not to constitute danger.

Remove the cables and proceed to unloading with the same means and methods used for loading.

Transit and transporting on the public highways

When driving on the public roads, fit on the rear reflector triangles, side lights and flashing beacon and always make sure that you comply with the Highway Code and any other applicable regulations.



ATTENTION

Before driving on to the public roads with the machine hitched to the tractor, make sure that the devices listed above and/or the slow vehicle signal and/or the projecting load signal operate correctly.

These indicators must be affixed to the rear of the implement in a position where they can be clearly seen by any other vehicle that drives up behind.

DEUTSCH

Verstehen Sie sich, daß der gesamte Bereich, in dem die Maschine befördert werden soll, frei von jeder Art von Hindernissen ist und daß «Fluchtwegen» bestehen, die dem Betriebspersonal ein unverzügliches Verlassen des Bereichs ermöglichen, sollte die Last herabfallen.

Die Unterlage, auf die die Maschine abgestellt werden soll, hat horizontal und vollkommen eben zu sein, um ein Kippen der Last zu vermeiden.

Ist die Maschine auf das Transportmittel aufgeladen, ist sicherzustellen, daß diese gut blockiert und befestigt ist.

Die Maschine mithilfe geeigneter Seile (siehe Masse der Maschine - Abschnitt «Technische Daten») mit der Unterlage des Transportmittels verbinden, um eine Bewegung der Maschine während des Transports zu vermeiden.

Befestigen Sie diese Seile mit der Maschine und achten sie darauf, daß sie mit der geeigneten Spannung an der Unterlage befestigt wurden.

Nach Beendigung des Transports und vor dem neuerlichen Abladen der Maschine ist darauf zu achten, daß sich diese in einer Position befindet, in der das Loslösen der Befestigungen keine Gefahr darstellt.

Anschließend die Seile lösen und die Maschine unter den, zum Aufladen angeführten, Voraussetzungen abladen.

Fahren auf öffentlichen Straßen

Wenn man auf öffentlichen Straßen fährt, müssen hinten die rückstrahlenden Dreiecke, das Standlicht und die Blinker montiert werden.

Man muss auf jeden Fall die Gesetze und Bestimmungen beachten, die für den Straßenverkehr gelten.



ACHTUNG

Bevor man mit der am Traktor angebauten Maschine auf öffentliche Straßen fährt, sicherstellen, dass die oben beschriebenen Vorrichtungen und/oder das Signal für langsam fahrende Fahrzeuge und/oder überstehende Lasten vorhanden und funktionstüchtig sind.

Diese Anzeigen müssen sich auf der Rückseite der Arbeitsmaschine befinden.

In einer Position, die jenseits hinter dem Traktor fahrende Fahrzeuge gut sehen kann.

FRANÇAIS

Par ailleurs, il faut contrôler que la zone où l'on opère soit libre d'obstacles et qu'il y ait un «espace de fuite» suffisant, c'est-à-dire une zone libre et sûre pour pouvoir s'y réfugier rapidement si le chargement devait tomber.

La plate-forme sur laquelle on veut charger le broyeur doit être horizontale pour éviter les déplacements possibles du chargement.

Après avoir placé le machine sur le moyen de transport éventuel, contrôler qu'il reste bien bloqué dans cette position.

Fixer le machine à la plate-forme sur laquelle il est posé à l'aide de cordes appropriées à la masse dont on veut bloquer le mouvement (pour le poids, voir «Données Techniques»).

Ces cordes doivent être fixées solidement au machine et doivent être bien tendues vers le point d'ancrage sur le plan d'appui.

Après avoir effectué le transport et avant de détacher le machine, contrôler que l'état et la position de celui-ci ne représentent pas un danger.

Enlever ensuite les cordes et décharger de la même façon et en utilisant les mêmes moyens que pour le chargement.

Déplacement et circulation sur les voies publiques

Lors d'un déplacement sur la voie publique, il faut monter les triangles arrière réfléchissants, les feux de signalisation des gabarits, le gyrophare, le clignotant et vérifier les lois et les réglementations en vigueur pour la circulation.



ATTENTION

Avant de s'engager sur les voies publiques avec la machine attelée au tracteur, vérifier la présence et l'efficacité des dispositifs décrits ci-dessus ou du signal de véhicule lent ou de charge en saillie.

Ces signalisations doivent être fixées à l'arrière de la machine dans une position bien visible par tout véhicule provenant par l'arrière.

ESPAÑOL

Además, la zona en que se trabaja tiene que estar libre de estorbos y tener un «espacio de fuga» suficiente, éste término significa que tiene que haber una zona libre y segura, a la cual poder desplazarse rápidamente si la carga cae.

El plano sobre el que se descargará la máquina tiene que ser horizontal para evitar posibles desplazamientos de la carga.

Una vez cargado la sobre el medio de transporte, controle que quede bloqueado en su posición.

Fije la máquina al plano sobre el cual está apoyado mediante cables adecuados al peso del cual se desea bloquear el movimiento (para el peso, véase «Datos Técnicos»).

Dichos cables deben estar firmemente fijados a la máquina y bien tensos hacia el punto de anclaje sobre el plano de apoyo.

Una vez efectuado el transporte, antes de liberar la máquina de todas las ligaduras, controle que el estado y la posición del mismo no constituyan un peligro.

Entonces, quite los cables, y descargue lo con los mismos medios y modos previstos para la carga.

Transito y transporte en carreteras públicas

Cuando se transita en carreteras públicas es necesario montar los triángulos traseros reflectantes, las luces de despeje, el intermitente y respetar siempre las leyes locales vigentes de tránsito.



ATENCIÓN

Antes de entrar en una carretera pública con la máquina enganchada en el tractor controlar la presencia y la funcionalidad de los dispositivos antes descritos y/o de la señal de vehículo lento y/o de carga saliente.

Estos indicadores deben estar posicionados en la parte posterior de la máquina en posición bien visible para los medios que se acerquen por detrás.

3.2 MACCHINE FORNITE PARZIALMENTE MONTATE

Per motivi d'ingombro, possono essere fornite macchine con gruppi staccati, comunque contenuti e fissati nello stesso Imballo.

Normalmente è il castello 3° punto del peso di 60 Kg circa, e/o il gruppo rullo il cui peso varia a seconda della tipologia, da 500 Kg circa per il rullo a gabbia, a 650 Kg per il rullo Packer, che vengono staccati e successivamente montati dal cliente.

Curare il montaggio di queste parti, riferendosi anche alle tavole del catalogo ricambi.

In particolare, rispettare i valori della coppia di serraggio delle viti a corredo, come indicato in tabella a pag. 26.

3.3 PRIMA DELL'USO

Prima di mettere in funzione la macchina, eseguire le seguenti operazioni:

- Controllare che la macchina sia perfettamente in ordine, che i lubrificanti siano al giusto livello (vedere capitolo «Manutenzione») e che tutti gli organi soggetti ad usura e deterioramento siano pienamente efficienti.
- Controllare che la macchina, anche quella provvista di rullo, sia ben regolata per l'ottenimento della profondità di lavoro desiderata.

3.2 MACHINES SUPPLIED PARTLY BROKEN-DOWN

Owing to their size, the machines may be supplied with detached parts, always fixed in the same pack.

Normally, the parts that are detached and subsequently assembled by the customer are the 3rd point mounting frame, which weighs about 60 kg and/or the roller unit which, depending on the type, weighs from about 500 kg for the cage roller to 650 kg for the Packer roller.

Execute these installation operations with the utmost care.

Refer to the list of parts in the Spare Parts Catalogue.

In particular, apply the screw tightening torques as listed in the Chart on page 26.

3.3 BEFORE USE

Before starting the machine, check that the machine is perfectly in order, that the lubricants are at the correct levels (see «Maintenance» chapter) and that all parts subject to wear and deterioration are fully efficient.

- Check the machine, also that fitted with roller, is correctly positioned for obtaining the right working depth.

3.2 TEILWEISEMONTIERT GELIEFERTE MASCHINEN

Des Platzbedarfs wegen wird die Maschine mit abgetrennten Gruppen ausgeliefert, die auf jeden Fall innerhalb der gleichen Verpackung vorhanden und befestigt sind. In der Regel sind es das Anbaureißeck mit Gewicht von circa 60 kg und/oder die Walzenruppe, deren Gewicht je nach dem Typ schwankt, circa 500 kg bei der Käfigwalze bzw. 650 kg bei der Packwalze, die abgetrennt geliefert werden und anschließend vom Kunden anzubringen sind. Die Montage dieser Teile ist sorgfältig vorzunehmen. Dabei ist Bezug auf die Tafeln den Ersatzteilkatalogs zu nehmen. Insbesondere die Werte der Anzugsmomente der zum Lieferumfang gehörenden Schrauben beachten, die in der Tabelle auf Seite 26 stehen.

3.3 VOR DER INBETRIEBNAHME

Bevor das Maschine in Betrieb genommen wird, sind folgende Punkte sicherzustellen: Das Gerät muß vollkommen in Ordnung sein, die Schmierstofffüllung muß stimmen (Vgl. Kapitel «Wartung») und alle Verschleiß- und Beschädigung ausgesetzten Teile müssen voll leistungsfähig sein.

Sicherstellen, daß die Maschine, auch die mit Rolle, gut eingestellt ist für die gewünschte tiefe.

3.2 MACHINES FOURNIES EN PARTIE DEMONTEES

Pour des raisons d'encombrement les machines sont fournies avec des groupes détachés, qui sont contenus dans le même emballage.

Normalement le parallélogramme du 3° point qui pèse 60 kg environ et l'ensemble rouleau dont le poids varie en fonction de la typologie (500 kg environ pour le rouleau cage, 650 kg pour le rouleau Packer), sont décrochés et successivement montés par le client.

Effectuer le montage des ces pièces très attentivement, en consultant les tables du catalogue des pièces détachées. Notamment respecter les valeurs des couples de serrage des vis en dotation, comme indiqué dans le tableau à la page 26.

3.3 AVANT UTILISATION

Avant de mettre la machine en marche effectuez les contrôles suivants:

- Vérifiez que la machine est en parfait état, que les lubrifiants sont au bon niveau (voir chapitre «Entretien») et que toutes les pièces soumises à usure et détérioration sont en bon état.
- S'assurer que la machine aussi ce dote de rouleau est bien réglée pour obtenir une profondeur plus appropriées suivant les nécessités.

3.2 MAQUINAS SUMINISTRADAS PARCIALMENTE MONTADAS

Por motivos de espacio, las máquinas pueden suministrarse con grupos desmontados, contenidos y fijados de todos modos en el mismo embalaje.

Generalmente es el amarrón 3° punto de 60 kg aproximadamente y/o el grupo rullo, cuyo peso varia según la tipología, de aproximadamente 500 kg para el rullo de jaula a 650 kg para el rodillo Packer, que se entregan desmontados y que el cliente sucesivamente montará.

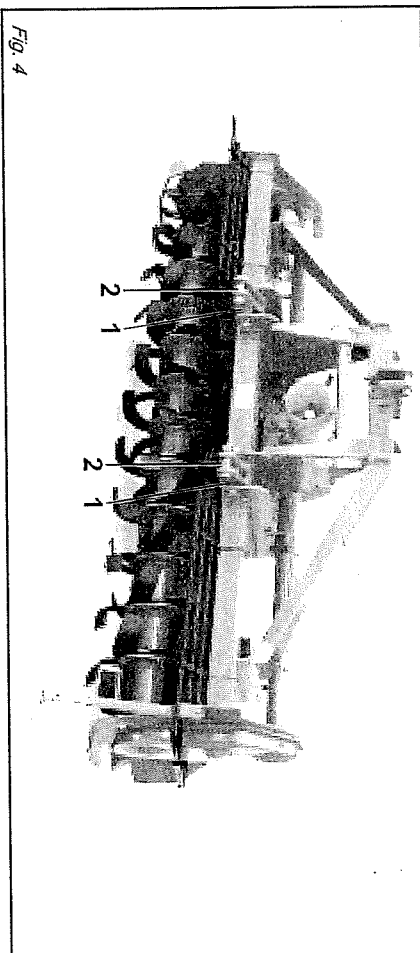
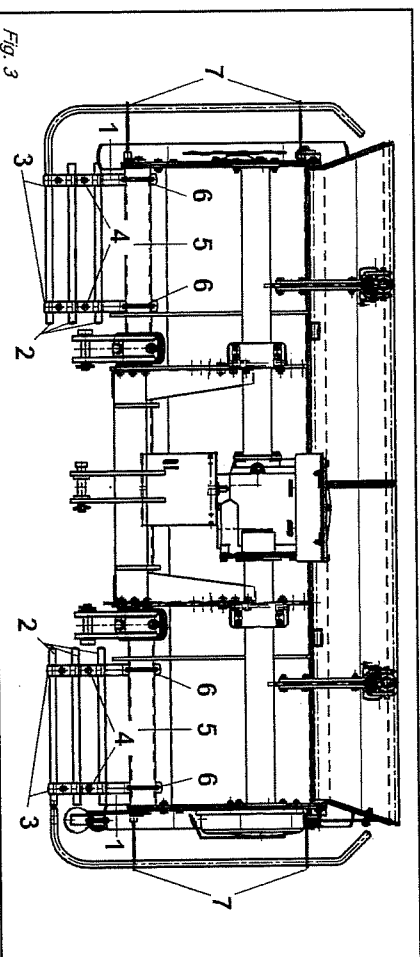
Cuidar el montaje de estas piezas, haciendo referencia también a las tablas del catálogo repuestos.

En particular, respetar los valores de los pares de torsión de los tornillos en dotación, según lo indicado en la tabla a la página 26.

3.3 ANTES DEL USO

Antes de poner en función la máquina, efectuar las siguientes operaciones:

- Controlar que la máquina esté perfectamente en orden, que los lubricantes estén a nivel (ver capítulo «Mantenimiento») y que todos los organos sujetos a desgaste estén en buen estado.
- Controlar que la máquina también aquella con cilindro, esté bien regulada para obtener la profundidad de trabajo según las necesidades.



**AVVERTENZA**

Verificare, prima della messa in funzione della macchina, che le protezioni antirifondistiche fornite smontate per ragioni di trasporto, siano state correttamente installate.

- Il gruppo delle protezioni, composto dall'attacco (1 Fig. 5) che fa da fermo per i tubi (2 Fig. 5) bloccati dalla staffa (3 Fig. 5) e dalle viti (4 Fig. 5), è fissato al tubo quadro anteriore (5 Fig. 5) mediante i cavallotti (6 Fig. 5), e va posizionato uno a destra e uno a sinistra il più esternamente possibile.

Lateralmente, su entrambe le fiancate, vanno fissate tramite le viti delle protezioni sagomate (7 Fig. 5).

Per ottenere le migliori prestazioni della macchina, seguire attentamente quanto di seguito riportato.

**AVVERTENZA**

Tutte le seguenti operazioni di manutenzione, regolazione e di approntamento alla lavorazione, devono essere eseguite tassativamente con presa di forza del trattore disinnertita, macchina a terra e trattore spento e ben fermo.

3.4 APPLICAZIONE AL**TRATTORE**

L'applicazione della macchina al trattore deve avvenire con la macchina posata a terra e su terreno piano.

Tutte le macchine sono applicabili a qualsiasi trattore munito di attacco universale a tre punti di 2^a e 3^a categoria.

In base alle dimensioni specifiche di questi 2 tipi di attacchi dei trattori è necessario determinare la posizione più favorevole della macchina spostando opportunamente sul tubo quadro le piastre (1 Fig. 6) e inserendo i perni (2 Fig. 6) nei fori corrispondenti al giusto diametro delle parallele del trattore.

**WARNING**

The accident prevention guards are delivered dismantled for shipping volume needs. Before commissioning the machine, check to be certain that all accident prevent guards are in place and correctly installed.

- The protection unit, consisting of the coupling (1 Fig. 5) that acts as a clamp for the pipes (2 Fig. 5) locked by the bracket (3 Fig. 5) and by the screws (4 Fig. 5), is fixed to the square front pipe (5 Fig. 5) by the U-bolts (6 Fig. 5) and should be positioned as far outwards as possible, one on the right and the other on the left.

The shaped protections should be fixed laterally with screws to both the sides (7 Fig. 5).

Strictly comply with the following instructions to achieve the best performances.

**WARNING**

None of the following servicing, adjustment and preparation operations must be carried out unless the pto is disengaged, the machine is on the ground, the tractor engine is off and the tractor itself is safely at a braked.

3.4 HITCHING TO THE**TRACTOR**

The machine is coupled to the tractor with the cultivator on the ground. The ground area should be flat.

All the machine can be attached to any tractor with a class 2 or 3 universal 3-point hitch.

Depending on the precise dimensions of these two types of hitches, find the best position for the machine by moving the plates (1 Fig. 6) along the square tubular and inserting the pin (2 Fig. 6) in the holes corresponding to the correct diameter for the tractor's parallel arms.

**ACHTUNG**

Vor der ersten Inbetriebnahme der Maschine sicherstellen, daß die Schutzvorrichtungen, die zum Unfallschutz mitgeliefert werden und aus Transportgründen nicht montiert sind, alle korrekt installiert worden sind.

- Die Gruppe der Schutzvorrichtungen, die sich aus dem Anschluß (1 Abb. 5), der zur Arretierung für die Rohre (2 Abb. 5) dient, die durch den Bügel (3 Abb. 5) blockiert werden, und den Schrauben (4 Abb. 4) zusammensetzt, wird am vorderen Vierkantrühr (5 Abb. 5) mit den U-Bolzen (6 Abb. 5) befestigt. Eine davon ist rechts und eine links, so weit wie möglich außen anzubringen.

Seitlich auf den beiden Seitenleilen sind die geformten Schutzleiste (7 Abb. 5) mit Schrauben zu befestigen.

Um die besten Leistungen des Gerätes zu erhalten, immer die folgenden Anleitungen beachten.

**ACHTUNG**

Alle im folgenden beschriebenen Wartungen, Einstellungen und Rüstarbeiten müssen mit ausgeschalteter Schleppeer-Zapfwelle, Gerät am Boden und ausgeschalteten und stillstehendem Schlepper ausgeführt werden.

3.4 ANBRINGUNG AM**SCHLEPPER**

Der Aufbau der Maschine am Schlepper erfolgt nur dann, wenn die Maschine am Boden steht, und zwar auf ebenem Gelände. Alle Maschinen können an jedem beliebigen Schlepper mit Universal-Dreipunktaufhängung der 2. und 3. Kategorie angebaut werden. Aufgrund der speziellen Abmessungen dieser beiden Schlepperanschlüsse kann man die günstigste Position der Maschine festlegen, indem man die Platten (1 Abb. 6) auf dem Vierkantrühr verschiebt und die Bolzen (2 Abb. 6) in die entsprechenden Bohrungen mit dem richtigen Durchmesser auf dem Schleppergestänge einsteckt.

**ATTENTION**

Avant la mise en service de la machine vérifier que les protections contre les accidents, fournies démontées pour des raisons de transport, ont été montées correctement.

- Le groupe des protections, comprenant l'attelage (1 Fig. 5) qui sert de butée pour les tubes (2 Fig. 5) bloqués par la bride (3 Fig. 5) et par les vis (4 Fig. 5), est fixé au tube carré avant (5 Fig. 5) par des crampons (6 Fig. 5). Positionner une protection à droite et une à gauche, le plus possible à l'extérieur.

Les protections galbées doivent être fixées latéralement, des deux côtés avec les vis des protections (7 Fig. 5).

Pour obtenir les meilleures performances de votre appareil respectez attentivement les instructions ci-après.

**ATTENTION**

Toutes les opérations d'entretien, réglage et préparations au travail ne doivent être effectuées que si la prise de force du tracteur est débrayée, la houe rotative posée par terre et le tracteur éteint et bloqué.

3.4 ATTELAGE**AU TRACTEUR**

L'attelage de la houe au tracteur doit être réalisé avec la machine posée sur le sol et sur un terrain plat. Toutes les machines peuvent être attelées à un quelconque tracteur muni de l'attelage universel de 2^e et 3^e catégorie.

En fonction des dimensions spécifiques de ces deux types d'attelages des tracteurs il faut déterminer la position la plus favorable de la machine en déplaçant, sur le tube carré, les plaques (1 Fig. 6) et introduire les axes (2 Fig. 6) dans les trous correspondant au bon diamètre des parallèles du tracteur.

**ATENCIÓN**

Verificar, antes de la puesta en función de la máquina, que las protecciones contra accidentes suministradas desmontadas por razones de transporte, hayan sido instaladas de manera correcta.

- El grupo de las protecciones, compuesto por la conexión (1 Fig. 5) que funciona como bloqueo de los tubos (2 Fig. 5) bloqueados a su vez por el soporte (3 Fig. 5) y por los tornillos (4 Fig. 5), está fijado en el tubo cuadrado anterior (5 Fig. 5) mediante los pernos de U (6 Fig. 5) y debe ser emplazado uno a la derecha y uno a la izquierda lo más externamente posible.

Lateralmente, sobre ambos lados, debemos fijar mediante los tornillos las protecciones molduradas (7 Fig. 5).

Para obtener las mejores prestaciones del equipo, seguir las siguientes instrucciones.

**ATENCIÓN**

Las siguientes operaciones de mantenimiento, regulación y preparación para el trabajo, deben realizarse siempre con la toma de fuerza del tractor desactivada, la máquina sobre el suelo y el tractor apagado y detenido.

3.4 APLICACION**AL TRACTOR**

La conexión de la máquina al tractor debe realizarse con la máquina adherente al suelo y en un terreno llano. Todas las máquinas pueden ser adaptadas a cualquier tractor dotado de enganche universal de tres puntos de 2^a y 3^a categoría. En relación a las dimensiones específicas de estos dos tipos de enganche de los tractores hace falta determinar la posición más favorable de la máquina desplazando oportunamente en el tubo cuadrado las placas (1 Fig. 6) e introduciendo los pernos (2 Fig. 6) en los orificios correspondientes al correcto diámetro de las paralelas del tractor.



ATTENZIONE

Le piastre (1 Fig. 6) vanno montate sempre e solo come mostrato in Fig. 6 con i fori posizionati anteriormente al tubo quadro.

La ditta costruttrice declina ogni responsabilità per rotture sulla macchina o sul trattore conseguenti al mancato rispetto di questa indicazione.



PERICOLO

L'applicazione al trattore è una fase molto pericolosa.

Fare molta attenzione ed effettuare l'intera operazione seguendo le istruzioni.

La corretta posizione trattore/macchina, viene determinata, ponendo la macchina ad una distanza, dal trattore, tale che il giunto cardanico resti esteso 5-10 cm dalla posizione di massima chiusura.

A questo punto, procedere come segue:
1 - Accostare le parallele del sollevatore pendole all'interno delle piastre (1 Fig. 6), inserire il perno (2 Fig. 6) nel foro predisposto e bloccare con le copiglie a scatto.

2 - Bloccare le parallele del sollevatore con le apposite catene e tenditori paralleli sul trattore.

Tale accoglimento deve essere messo in atto per evitare qualsiasi spostamento, in senso orizzontale, della macchina.

3 - Innestare l'albero cardanico e assicurarsi che sia perfettamente bloccato sulla presa di forza.

Verificare che la protezione ruoti liberamente e fissarla con l'apposita catenella.

Rimuovere il sostegno dall'albero cardanico (2 Fig. 1) e riporlo fissandolo nell'apposito aggancio.

4 - Collegare il terzo punto superiore ed effettuare una corretta regolazione con il tirante (1 Fig. 7) verificando che



IMPORTANT

The plates (1 Fig. 6) must always and only be mounted as shown in Fig. 6 with the holes towards the front of the square tubular.

The Manufacturer declines any liability for damage to the machine or the tractor if this essential installation requirement is not observed.



DANGER

Application of any implement to a tractor is a very dangerous operation and must only be carried out with the utmost care in compliance with the instructions.

The correct tractor/machine position is established by setting the implement at such a distance from the tractor that the universal coupling remains 5-10 cm from its maximum closing position. Now proceed in the following way:

1 - Near the lift bars, setting them in the most suitable plates (1 Fig. 6). Insert the pin (2 Fig. 6) into the relative hole and lock in place with the snap-in split pins.

2 - Lock the lift links using the relative chains and couplings parallel to the tractor.

This operation must be carried out to prevent the machine from moving in a horizontal direction.

3 - Engage the cardan shaft and check that it is perfectly locked on the pin. Check that the guard is free to turn and fix it with the relative latch.

Remove the cardan shaft support (2 Fig. 1) and re-position it by fixing it on the relative hook.

4 - Connect the upper third-point and correctly regulate by means of the adjuster (1 Fig. 7), checking that the upper surface of the machine (A Fig. 7) is parallel to the ground (B Fig. 7). This is very important since it



ACHTUNG

Die Platten (1 Abb. 6) dürfen nur und ausschließlich so montiert werden, wie es in Abb. 6 gezeigt ist, nämlich mit den Bohrungen, die vor dem Vierkantröhr angeordnet sind. Der Hersteller haftet nicht für die Beschädigung der Maschine oder des Schlepvers infolge der Nichtbeachtung dieser Angabe.



GEFAHR

Der Anbau am Schlepper ist ein sehr gefährlicher Schritt. Sehr vorsichtig vorgehen und den ganzen Vorgang gemäß der Anweisung ausführen.

Die korrekte Position von Schlepper und Maschine wird dadurch festgelegt, daß man das Maschine in so einem Abstand vor den Schlepper bringt, daß die Gelenkwelle 5-10 cm länger ist als bei der Position, in der sie so weit wie möglich geschlossen ist. Nun folgendermaßen vorgehen:

1 - Die Lenker des Krathobers annähern und in die am besten geeigneten Platten schieben (1 Abb. 6). Den Bolzen (2 Abb. 6) in das Loch stecken und mit dem einrastenden Splint blockieren.

2 - Die Lenker des Krathobers mit den Stabilisierungsketten und Spannlängen des Schleppers parallel zum Schlepper blockieren.

Dieser Vorgang ist auch bei Straßenfahrten erforderlich, damit das Maschin nicht seitlich ausschwenkt.

3 - Die Gelenkwelle einstecken und sicherstellen, daß sie fest mit der Zapfwelle verbunden ist. Sicherstellen, daß der Gelenkwellsenschutz sich frei verschieben kann und mit der Kette befestigen. Den Halter der Gelenkwelle (2 Fig. 1) entfernen und ihn in dem vorgesehenen Haken befestigen.

4 - Den oberen Kupplungspunkt anschließen und den oberen Lenker (1 Abb. 7) korrekt einstellen. Sicherstellen,



ATTENTION

Les plaques (1 Fig. 6) doivent obligatoirement être montées comme illustré dans la Fig. 6 en utilisant les trous placés à l'avant du tube carré.

Le constructeur décline toute responsabilité pour les ruptures sur la machine ou sur le tracteur dérivant de l'observation de cette prescription.



DANGER

L'attelage au tracteur est une opération très dangereuse. Faites très attention et respectez les instructions.

La position exacte de tracteur/machine est obtenue en mettant l'appareil à une distance telle que le joint de cardan reste détendu de 5-10 cm par rapport à la position de fermeture totale. Après quoi, procédez de la manière suivante:

1 - Approchez les barres du relevage en les plaçant à l'intérieur des plaques les plus appropriées (1 Fig. 6), introduisez l'axe (2 Fig. 6) dans le trou correspondant et bloquez par les gouppes à encastrement.

2 - Bloquez les barres du relevage avec les chaînes et les tendeurs parallèles sur le tracteur. Cette opération a pour but d'éviter tout débattement de la machine dans le sens horizontal.

3 - Engagez l'arbre à cardans dans la prise de force et contrôlez qu'il est bloqué parfaitement. Vérifiez que la protection tourne librement et fixez-la par la chaîne.

Enlevez le support de l'arbre à cardans (2 Fig. 1) et rangez-le en le fixant dans le crochet spécial.

4 - Reliez le troisième point supérieur et réglez correctement le tirant du tirant (1 Fig. 7).

Assurez-vous que le plan supérieur de la machine (A Fig. 7) soit pratiquement parallèle au terrain (B Fig. 7). Ceci est très important en vue d'obtenir le pa-



ATENCIÓN

Las placas (1 Fig. 6) deben ser montadas siempre y solamente según lo indicado en la Fig. 6 con los orificios posicionados delante del tubo cuadrado. La firma constructora no es responsable de rupturas en la máquina o en el tractor originadas por falta de respeto de esta indicación.



PELIGRO

La aplicación al tractor es una fase muy peligrosa. Prestar mucha atención y efectuar lo da la operación siguiendo las instrucciones.

La correcta posición tractor/máquina, se determina, colocando el equipo a una distancia del tractor, en modo tal que la junta cardánica se extienda 5-10 cm desde la posición de máximo cierre. En este momento:

1 - Acercar las barras del elevador pontendolas dentro de las placas más indicadas (1 Fig. 6), introducir el perno (2 Fig. 6) en el orificio y bloquear con los pasadores de resorte.

2 - Bloquear las barras del elevador con las respectivas cadenas y tensores paralelos en el tractor.

Dicha operación es necesaria para evitar todo tipo de desplazamiento, en sentido horizontal, de la máquina.

3 - Acoplar el árbol cardánico y controlar que quede bien bloqueado en la toma de fuerza.

Verificar que la protección gire libremente y fijarla con la relativa cadena. Extraer el soporte de árbol cardánico (2 Fig. 1) y volver a colocarlo fijándolo con el correspondiente gancho.

4 - Conectar el tercer punto superior y efectuar una correcta regulación con el tirante de regulación (1 Fig. 7) controlando que el plano superior de la máquina (A Fig. 7) resulte paralelo al plano al nivel del suelo (B Fig. 7). Esto

il piano superiore della macchina (A Fig. 7) risulti parallelo al piano terra (B Fig. 7). Ciò è molto importante allo scopo di ottenere il parallelismo tra l'asse della macchina e quello della presa di forza del trattore.

Operare in queste condizioni significa limitare le sollecitazioni sulla presa di forza stessa e prolungare la durata dell'albero cardanico e della macchina stessa.

5 - Posizionare il piedino d'appoggio come in figura 8.

6 - Il martinetto a molla (1 Fig. 9) oltre a sostenere la lamiera livellatrice ed ammortizzarla nel trasporto su strada, serve a evitare il ribaltamento della macchina durante il parcheggio.

La regolazione del precarico sulla molla si effettua avvitando e svitando il dado superiore (2 Fig. 9), agendo con l'apposita leva.

A seconda della posizione, determinata dal bullone (2 Fig. 9) sui vari fori posti nel martinetto (3 Fig. 9) si riesce ad aumentare o diminuire l'effetto della lamiera livellante sul terreno.

achieves parallelism between the axis of the machine and that of the tractor pit.

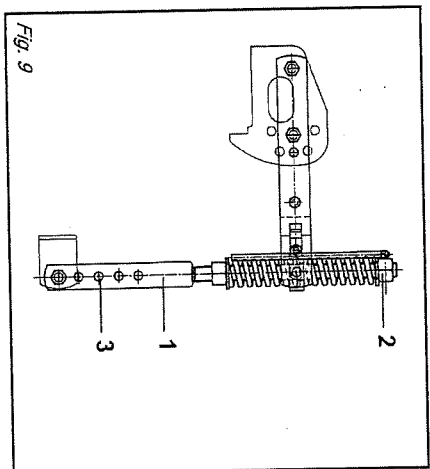
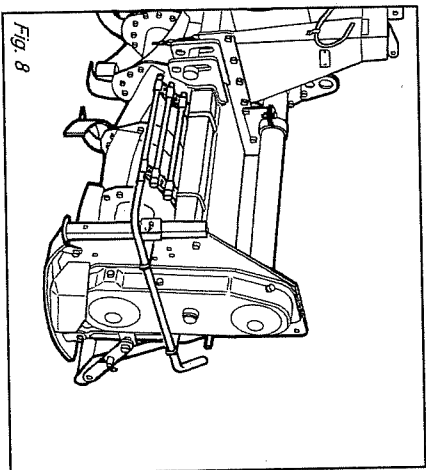
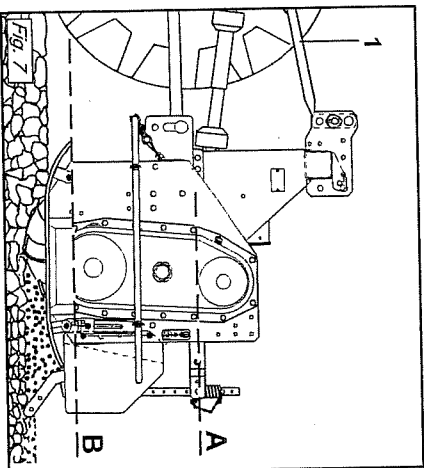
When the implement operates in these conditions, there will be less stress on the pit itself while the cardan shaft and implement will be much less subject to wear.

5 - Position the support foot as shown in the figure 8.

6 - Besides supporting the levelling plate and acting as a shock absorber for it during road transport, the spring ram (1 Fig. 9) prevents the machine from overturning when parking.

To adjust the spring pre-loading, screw or unscrew the upper nut (2 Fig. 9) using the spring adjuster.

The effect of the levelling plate on the soil can be increased or decreased depending on the position, established by of the nut (2 Fig. 9) in the various holes in the ram (3 Fig. 9).



daß die obere Haubenkante der Maschine (A Abb. 7) parallel zum Boden (B Abb. 7) steht. Das ist sehr wichtig, um die Parallelität zwischen der Achse der Maschine und der der Schlep-per-Zapfwelle zu erhalten. Wenn diese Parallelität gegeben ist, wird die Zapfwelle weniger belastet und das Leben von Gelenkwelle und Maschine wird verlängert.

5 - Den Stützfuß wie in Abb. 8 gezeigt anordnen.

6 - Die Federwinde (1 Abb. 9) trägt nicht nur das Planierschild und dient beim Straßentransport zur Dämpfung von Stößen, sondern sie soll auch verhindern, daß die Maschine während des Parkens umkippt.

Um die Feder zu verstellen, verschrauben oder aufschrauben Sie die obere Mutter (2 Abb. 9) mit dem Spin-

del. Je nach der Position, die durch der Mutter (2 Abb. 9) in den verschiedenen Löchern des Windenrohres (3 Abb. 9) festgelegt wird, kann die Wirkung des Planierschildes auf den Boden erhöht oder verringert werden.

rallelisme entre l'axe de la houe et celui de la prise de force du tracteur. Travailler dans ces conditions signifie limiter les sollicitations sur la prise de force et prolonger la durée de l'arbre à cardans, mais aussi de la machine.

5 - Positionnez le pied d'appui (voir Fig. 8).

6 - Le vérin à ressort (1 Fig. 9) sert de soutien à la toile de nivellement et de suspension pendant le transport sur route, pour éviter le basculement du cultivateur lors du stationnement. Pour régler la pression du ressort, vissez ou dévissez l'érou supérieur (2 Fig. 9) avec la manivelle.

L'effet de la toile de nivellement sur le terrain peut être augmenté ou diminué en changeant la position du boulon (2 Fig. 9) dans les différents trous du vérin (3 Fig. 9).

es muy importante para obtener paralelismo entre el eje de la máquina y el eje de la toma de fuerza del tractor. Esto permite limitar los esfuerzos sobre la toma de fuerza misma y hacer durar el árbol cardánico y la máquina misma.

5 - Posicionar el pie de apoyo como expuesto en la figura 8.

6 - El gato de resorte (1 Fig. 9), además de sostener la chapa de nivelación y protegerla durante el transporte en carretera, sirve para evitar el vuelco de la máquina durante el estacionamiento.

Por regular la presión sobre el resorte, atornillar o destornillar la tuerca superior (2 Fig. 9) con el gato.

De acuerdo a la posición, determinada de la tuerca (2 Fig. 9) en los diversos orificios del gato (3 Fig. 9) se logra aumentar o disminuir el efecto de la chapa de nivelación sobre el terreno.

ITALIANO

ENGLISH

DEUTSCH

FRANÇAIS

ESPAÑOL

3.5 VERIFICA CAPACITÀ DI SOLLEVAMENTO E STABILITÀ DELLA TRATTRICE ABBINATA ALLA MACCHINA

L'applicazione di una macchina al trattore, comporta una diversa distribuzione dei pesi sugli assi (Fig. 10).

È consigliabile pertanto aggiungere apposite zavorre nella parte anteriore del trattore in modo da ripartire adeguatamente il peso sugli assi.

La zavorra da applicare si calcola con la seguente formula:

$$Z \geq \frac{M \times S - 0.2 \times T \times i}{d + i}$$

$$S = S1 + S2$$

Qualora l'attrezzatura venga montata su trattori agricole omologate ed immatricolate prima del 6 Maggio 1997, occorre verificare anche il rispetto della seguente relazione:

$$M < 0.3 \times T$$

3.5 CHECK THE LIFTING CAPACITY AND STABILITY OF THE TRACTOR TO WHICH THE MACHINE IS HITCHED

Assembly of a implement on the tractor will shift the weights on the axles (Fig. 10). It is therefore advisable to add weights to the front part of the tractor in order to balance the weights on the axles themselves.

The ballast required is calculated by means of the following formula:

$$Z \geq \frac{M \times S - 0.2 \times T \times i}{d + i}$$

$$S = S1 + S2$$

If the implement is hitched to approved agricultural tractors registered before 6th May 1997, also check to make sure that the following relation has been complied with:

$$M < 0.3 \times T$$

3.5 PRÜFUNG DER HUBKRAFT UND STANDSICHERHEIT DES MIT DER MASCHINE VERBUNDENEN TRAKTORS

Der Aufbau eines Zusatzgerätes am Schlepper führt zur Verlagerung der Achslasten (Abb. 10).

Am Schlepper ist daher Frontballast anzubringen, um das Gleichgewicht wieder herzustellen.

Der anzubringende Ballast wird mit der folgenden Formel berechnet:

$$Z \geq \frac{M \times S - 0.2 \times T \times i}{d + i}$$

$$S = S1 + S2$$

Falls das Gerät auf Ackerschleppern montiert wird, die vor dem 6. Mai 1997 die Betriebsnummer erhalten und zugelassen haben, ist auch die Beachtung des folgenden Verhältnisses zu beachten:

$$M < 0.3 \times T$$

3.5 CONTROL DES CAPACITÉS DE LEVAGE ET STABILITÉ DU TRACTEUR RELIÉ A LA MACHINE

L'application d'un équipement supplémentaire au tracteur entraîne une répartition différente des poids sur les essieux (Fig. 10).

Ajoutez donc les masses de lestage nécessaires à l'avant du tracteur de manière à équilibrer les poids.

La masse de lestage à appliquer est calculée avec la formule suivante:

$$Z \geq \frac{M \times S - 0.2 \times T \times i}{d + i}$$

$$S = S1 + S2$$

Si l'équipement est monté sur des tracteurs agricoles homologués et immatriculés avant le 6 mai 1997, il faut aussi vérifier le respect de la relation suivante:

$$M < 0.3 \times T$$

3.5 CONTROL DE LA CAPACIDAD DE LA ELEVACIÓN Y LA ESTABILIDAD DEL TRACTORENGANCHADO EN LA MÁQUINA

La aplicación de un equipo adicional al tractor, implica una distribución del peso distinta sobre los ejes (Fig. 10).

Es aconsejable por lo tanto agregar opor-
tunos contrapesos en la parte delantera del tractor para así equilibrar los pesos sobre los ejes.

El lastre a aplicar se calcula con la siguiente fórmula:

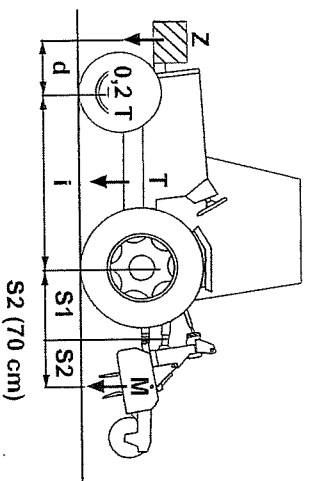
$$Z \geq \frac{M \times S - 0.2 \times T \times i}{d + i}$$

$$S = S1 + S2$$

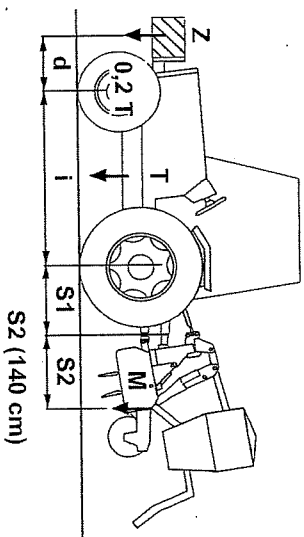
Si el equipo se monta en tractores homologados y matriculados antes del 6 de mayo de 1997, es necesario controlar que respeten las siguientes relaciones:

$$M < 0.3 \times T$$

Macchina in manovra nel campo
Machine manoeuvring in the field
Maschine im Manöver auf dem Feld
Machine en manœuvre sur champ
Máquina en manobra en el campo



Macchina con seminatrice in manovra nel campo
Machine with seed drill manoeuvring in the field
Maschine mit Drillmaschine im Manöver auf dem Feld
Machine avec semoir en manœuvre sur champ
Máquina con sembradora en manobra en el campo



Macchina con attacco e seminatrice a sbalzo in manovra nel campo
Machine with hitch and overhanging seed drill manoeuvring in the field
Maschine mit Kupplung und überstehender Drillmaschine im Manöver auf dem Feld
Machine avec attelage et semoir déporté en manœuvre sur champ
Máquina con enganche y sembradora saliente en manobra en el campo

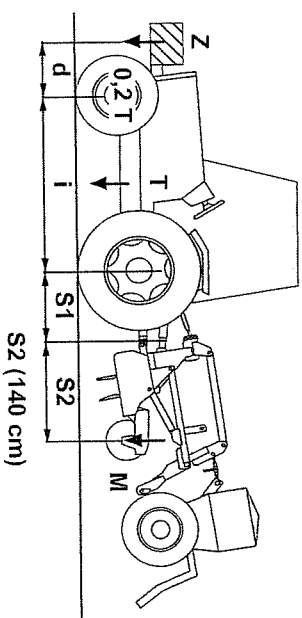


Fig. 10

ITALIANO

- I = Interasse ruota trattore (cm).
- d = Distanza dell'asse anteriore dalle Zavorre (cm).
- T = Massa della trattore + operatore (75 kg).
- Z = Massa della zavorra (kg).
- M = Massa della macchina operatrice (kg).
- S = Sbalzo dall'asse posteriore della macchina operatrice (cm).
- S1 = Distanza dall'asse posteriore all'attacco parallelo (cm).
- S2 = Distanza tra fori attacchi barre e baricentro macchina operatrice (cm).
- S2 = 140 cm: calcolato con macchina Mod. 5000 e rullo Packer più seminatrice max. 1500 Kg a 800 mm di sbalzo max.



CAUTELA

Nel caso di utilizzo con Seminatrice è opportuno montare perni e bielle della 3ª Categoria.

3.6 ALBERO CARDANICO

Adattamento albero cardanico

L'albero cardanico, fornito con la macchina, è di lunghezza standard. Si può quindi rendere necessario l'adattamento dell'albero cardanico.

ENGLISH

- I = Tractor wheelbase (cm).
- d = Distance of front axle from ballast (cm).
- T = Weight of tractor + operator (75 kg).
- Z = Weight of ballast (kg).
- M = Weight of implement (kg).
- S = Overhang from rear axle of the machine (cm).
- S1 = Distance of rear axle from parallel hitch (cm).
- S2 = Distance between bar hitch hole and center of gravity of machine (cm).
- S2 = 140 cm: calculated with machine Mod. 5000 and Packer roller, plus seed drill max. 1500 Kg with max. 800 mm overhang.



CAUTION

If used with a seeder, it is advisable to mount Class 3 pins and connecting rods.

3.6 CARDAN SHAFT

Cardan shaft adaptation

The Cardan shaft, supplied with the machine, is of standard length. Therefore it might be necessary to adapt the Cardan shaft.

DEUTSCH

- I = Radabstand Traktor (cm).
- d = Abstand Vorderachse/Ballast (cm).
- T = Gewicht Traktor + Fahrer (75 kg).
- M = Gewicht Ballast (kg).
- S = Überstand der Arbeitsmaschine zur Hinterachse (cm).
- S1 = Abstand von der Hinterachse zum Anschluss der Parallelgestänge (cm).
- S2 = Abstand zwischen Looch Balken- Kupplungen und Schwerpunkt Arbeitsmaschine (cm).
- S2 = 140 cm. Mit der Maschine Mod. 5000 und Packer plus Drillmaschine max. 1500 kg bei 800 mm max. Überstand berechnet.



VORSICHT

Bei Benutzung mit der Drillmaschine sollte man Bolzen und Pleuel der Kategorie 3 benutzen.

3.6 GELENKWELLE

Anpassung der Gelenkwelle

Die mit der Maschine gelieferte Gelenkwelle hat Standardlänge, aus diesem Grunde kann ihre Anpassung notwendig sein.

FRANÇAIS

- I = Entraxe roue tracteur (cm).
- d = Distance des masses de l'essieu avant (cm).
- T = Masse du tracteur + opérateur (75 kg).
- Z = Poids de la masse de lestage (kg).
- M = Masse de la machine opératoire (kg).
- S = Saillie de l'essieu arrière de la machine opératoire (cm).
- S1 = Distance de l'essieu arrière à l'attelage parallèle (cm).
- S2 = Distance entre le trou d'attelage de barres et le centre de gravité de la machine opératoire (cm).
- S2 = 140 cm: calculé avec la machine Mod. 5000 et rouleau Packer plus semoir max. 1500 kg avec 800 mm de saillie max.



ATTENTION

En cas d'utilisation avec un Semoir il convient de monter des axes et des bras de 3ª catégorie.

3.6 ARBRE A CARDANS

Adaptation de l'arbre à cardans

L'arbre à cardans, fourni avec la machine, a une longueur standard. L'adaptation de l'arbre à cardans pourrait donc s'avérer nécessaire.

ESPAÑOL

- I = Distancia entre ejes rueda tractor (cm).
- d = Distancia entre el eje delantero y los lastres (cm).
- T = Masa del tractor + operador (75 kg)
- Z = Masa del lastre (kg).
- M = Masa de la máquina operadora (kg).
- S = Salto del eje trasero de la máquina operadora (cm).
- S1 = Distancia entre el eje trasero y el enganche paralelo (cm).
- S2 = Distancia entre el agujero enganche barras y el centro de gravedad máquina operadora (cm).
- S2 = 140 cm: calculado con la máquina Mod. 5000 y rodillo Packer más sembradora max 1500 Kg a 800 mm de saliente máx.



CAUTELA

Si se usa con la Sembradora, es mejor montar pernos y bielas de 3ª Categoría.

3.6 ARBOL CARDANICO

Adaptación árbol cardánico

El árbol cardán, provisto junto con la máquina, tiene una longitud estándar, por lo tanto, es posible que haya que adaptarlo.

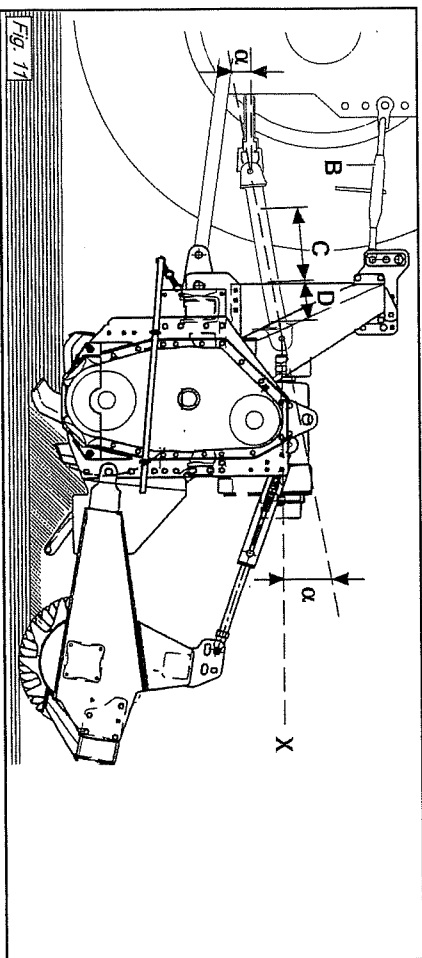


Fig. 11

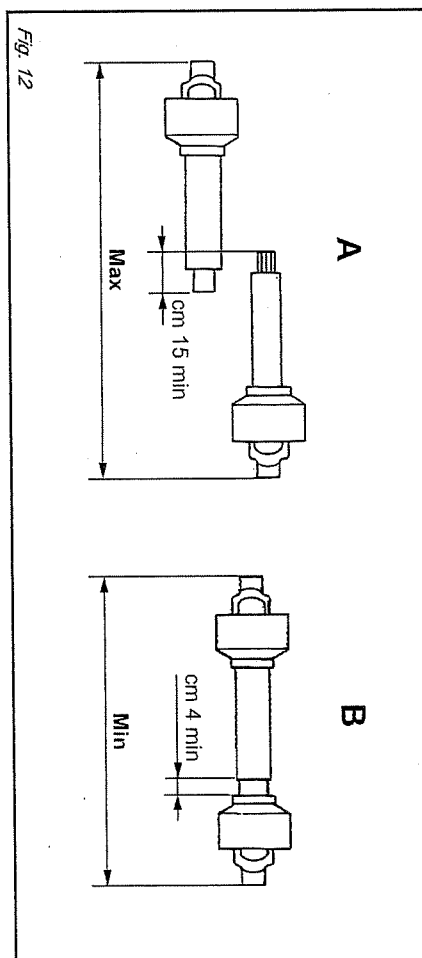


Fig. 12

In questo caso prima di intervenire sull'albero cardanico, interpellare il Costruttore del medesimo per l'eventuale adattamento.

Attaccare la macchina al trattore, stabilizzare l'attacco terzo punto del trattore con il dispositivo previsto a questo scopo (barre, catene,...).

Disinserire la presa di forza del trattore e spegnere il motore.

Accoppiare l'albero di trasmissione cardano alla presa di forza del trattore.

L'attacco è corretto quando la macchina è orizzontale in posizione di lavoro.

Per fare ciò aumentare o diminuire la lunghezza della barra superiore dell'attacco (B Fig. 11) in modo da portare l'asse (X Fig. 11) della ghiera scanalata della scatola parallela al suolo.

Controlli in fase di lavoro:

- I due angoli (α Fig. 11) formati dalle assi delle forcelle e l'asse dei tubi scorrevoli saranno uguali e non dovranno superare i 10°.
- La copertura (C Fig. 11) dei tubi scorrevoli deve essere di 15 cm minimo (Fig. 12).

In that case, before doing anything, consult the Manufacturer for the eventual adaptation.

Hitch the machine to the tractor and stabilize the tractor's third point with the device installed for that purpose (bar, chain, etc.).

Disengage the tractor's PTO and turn off the engine.

Connect the driveline shaft to the tractor's PTO.

Connection is correct when the machine is horizontal in the operating position.

To achieve this, increase or decrease the length of the top bar of the hitch (B Fig. 11) so as to set the axis (X Fig. 11) of the housing's grooved ring nut parallel to the ground.

Inspections at work:

- The two angles (α Fig. 11) formed by the fork axes and the axis of the sliding tubes will be equal and must not exceed 10°.
- The sliding tubes (C Fig. 11) must overlap by at least 15 cm (Fig. 12).

In diesem Fall sich vor dem Eingriff an den Hersteller der Gelenkwelle für deren eventuelle Anpassung wenden.

Das Gerät am Traktor anbauen, die Anlenkstelle des Oberlenkers des Traktors mit der zu diesem Zweck vorgesehenen Vorrichtung (Strebe, Ketten etc.) stabilisieren. Die Zapfwelle des Traktors anschalten und den Motor abstellen.

Die Gelenkwelle an der Zapfwelle des Traktors befestigen.

Der Aufbau ist richtig, wenn das Gerät in der Arbeitsposition horizontal steht.

Um dies zu erhalten, die Länge der oberen Kupplungsstange (B Abb. 11) erhöhen oder verringern, bis die Achse (X Abb. 11) der Keilmutter des Gehäuses parallel zum Boden steht.

Kontrollen in der Arbeitsphase:

- Die beiden Winkel (α Abb. 11), die aus den Achsen der Gabeln und der Achse der Gleitrohre bestehen, müssen gleich groß sein und dürfen auf keinen Fall größer als 10° sein.
- Die Überdeckung (C Abb. 11) der Gleitrohre muss mindestens 15 cm ausmachen (Abb. 12).

Dans ce cas, avant toute opération sur l'arbre à cardans, contacter son Constructeur pour l'adaptation éventuelle.

Atteler la machine au tracteur, stabiliser le troisième point d'attelage du tracteur avec le dispositif prévu (bras, barres, chaînes,...).

Débrayer la prise de force du tracteur et stopper le moteur.

Accoupler l'arbre de transmission à cardan à la prise de force du tracteur.

L'attelage est correct quand dans la position de travail la machine est horizontale.

Pour obtenir cette condition augmenter ou diminuer la longueur de la barre supérieure de l'attelage (B Fig. 11) de manière à ce que l'axe (X Fig. 11) de la bague conique de la boîte soit parallèle au sol.

Contrôles pendant le travail:

- Les deux angles (α Fig. 11) formés par les axes des fourches et l'axe des tubes coulissants doivent être identiques et ne doivent pas dépasser 10°.
- La couverture (C Fig. 11) des tubes coulissants doit être au minimum de 15 mm (Fig. 12).

En este caso antes de intervenir sobre el árbol cardán, consultar el Fabricante del mismo para la eventual adaptación. Enganchar la máquina al tractor, estabilizar el enganche tercer punto del tractor con el dispositivo previsto a tal fin (barras, cadenas,...).

Desconectar la toma de fuerza del tractor y apagar el motor.

Acoplar el árbol de transmisión cardán en la toma de fuerza del tractor.

El enganche es correcto cuando la máquina está horizontal en posición de trabajo.

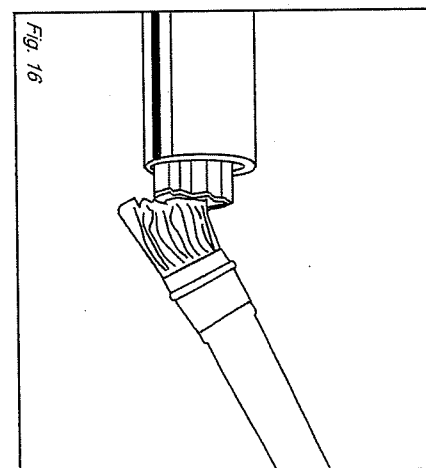
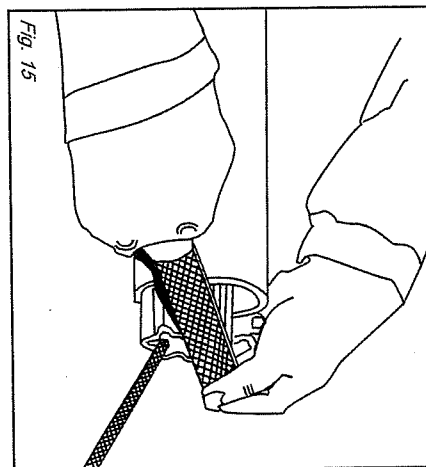
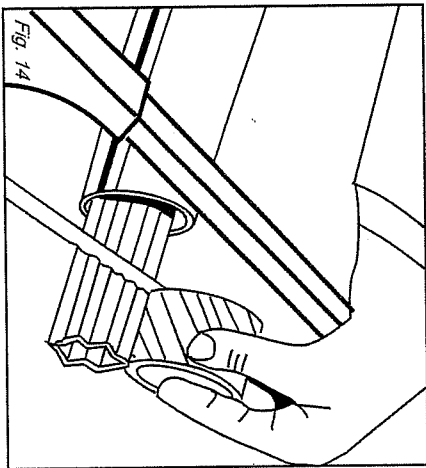
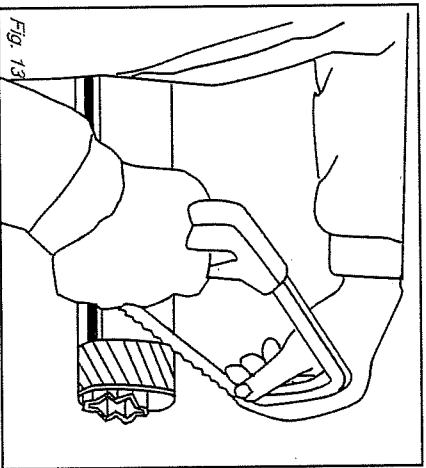
Para ello aumentar o disminuir la longitud de la barra superior del enganche (B Fig. 11) en modo de llevar el eje (X Fig. 11) de la tuerca ranurada de la caja paralela al terreno.

Controles en fase de trabajo:

- Los dos ángulos (α Fig. 11) formados por los ejes de las horquillas y el eje de los tubos corredizos serán iguales y deberán superar los 10°.
- La cobertura (C Fig. 11) de los tubos corredizos debe ser como mínimo de 15 cm (Fig. 12).

Controlli in posizione sollevata:

- Azionare il sollevamento (presa di forza del trattore sempre disinserita).
- I due tubi dell'albero di trasmissione a cardano non si devono ricoprire completamente, una corsa di sicurezza (D Fig. 11) di 4 cm minimo deve sussistere.



Inspections in the raised position:

- Proceed with a lifting action (tractor PTO disengaged).
- The two tubes of the driveline shaft must not fully overlap. There must always be a safety travel (D Fig. 11) of at least 4 cm.

Kontrollen in der ausgehobenen Stellung:

- Die Aushebung betätigen (Kratzheber des Traktors immer ausgeschaltet).
- Die beiden Rohre der Gelenkwelle dürfen sich nicht ganz überdecken. Es muss noch einen Sicherheitshub (D Abb. 11) von mindestens 4 cm geben.

Contrôles en position soulevée:

- Actionner le soulèvement (prise de force du tracteur débrayée).
- Les deux tubes de l'arbre de transmission à cardans ne doivent pas se recouvrir complètement, il doit rester une course de sécurité (D Fig. 11) de 4 cm au minimum.

Controles en posición elevada:

- Accionar la elevación (toma de fuerza del tractor siempre desconectada).
- Los dos tubos del árbol de transmisión de cardán no se deben cubrir completamente, debe quedar una carrera de seguridad (D Fig. 11) de 4 cm como mínimo.

ITALIANO

- Gli angoli (α Fig. 11) dei cardani non devono essere superiori a 40° (Fig. 11). Se non si raggiungono questi due risultati:

- Accorciare i tubi scorrevoli di una stessa lunghezza (Fig. 13 e 14), sbavare e pulire (Fig. 15) e ingrassare l'interno del tubo esterno (Fig. 16).

- Verificare che la barra superiore dell'attacco sia tanto più possibile parallela alle barre inferiori dell'attacco.

Se questo non bastasse correggere l'angolo della barra superiore dell'attacco trattore o eventualmente quello della macchina. Questo permette di evitare o almeno di attenuare fortemente gli eventuali schiocchi dell'albero trasmissorio cardano in caso di sollevamento.

- Se ci sono errori disinserire la presa di forza del trattore prima di sollevare la macchina.

Ripetere questi controlli quando la macchina è attaccata dietro un altro trattore.



CAUTELA

Quando l'albero cardanico è sfilato al massimo, i due tubi devono sovrapporsi per almeno 15 cm.

Quando esso è inserito al massimo, il gioco minimo consentito deve essere di 4 cm. (Fig. 12).



CAUTELA

Usando la macchina su di un altro trattore, verificare quanto riportato nel punto precedente e verificare che le protezioni coprano completamente le parti in rotazione dell'albero cardanico.

Regolazione dell'albero cardanico con frizione a dischi

L'albero cardanico può essere dotato di frizione di sicurezza per proteggere gli organi di trasmissione della macchina da sforzi o sovraccarichi eccessivi. Il cardano non deve superare l'inclinazione di 10 gradi (Fig. 4).

ENGLISH

- The angles (α Fig. 11) of the drivelines must not exceed 40° (Fig. 11).

If these two results are not obtained:

- Shorten the sliding tubes by the same extent (Fig. 13 and 14), deburr and trim (Fig. 15), then grease the inside of the outer tube (Fig. 16).

- Make sure that the upper hitch bar is as parallel as possible to the lower bars of the hitch.

If this is not sufficient, correct the way the top link of the hitch couples to the tractor or machine, as necessary, or at least considerably attenuate, the joints to which the driveline shaft is subjected during the lifting phase.

- If errors have been committed, disengage the tractor's PTO before lifting the machine.

Repeat these inspections when the machine is hitched behind another tractor.



CAUTION

When the cardan shaft is fully extended, the two tubes must overlap by at least 15 cm.

When fully inserted, the minimum play must be 4 cm. (Fig. 12).



CAUTION

If the implement is used on another tractor, always check the before and that the guards completely cover the rotating parts of the cardan shaft.

How to adjust the driveline with plate type clutch

The cardan shaft can be equipped with safety clutch to protect the transmission components of the machine from stress and/or excessive overloads. The lift of the cardan shaft must not exceed 10 degrees (Fig. 4).

DEUTSCH

- Die Winkel (α Abb. 11) der Gelenkwelle dürfen nicht größer als 40° sein (Abb. 11).

Wenn man diese Resultate nicht erhalten kann:

- Die Gleitrohre um die gleiche Länge (Abb. 13 und 14) kürzen, sie abgraten und reinigen (Abb. 15) und das Innere des Außenrohrs schmieren (Abb. 16).

Sicherstellen, dass die obere Kupplungsstange so weit wie möglich parallel zu den Unterlinken der Kupplung steht.

Sollte das nicht ausreichen, eventuell die Kupplung des Oberlenkers der Dreipunktaufhängung auf der Seite des Traktors oder der Maschine nachstellen. Dies gestattet es, das etwaige Kracken der Gelenkwelle beim Heben zu vermeiden.

- Wenn Fehler vorliegen, die Zapfwelle des Traktors ausschalten, bevor man das Gerät aushebt.

Wenn das Gerät hinter einem anderen Traktor angebau wird, sind diese Kontrollen zu wiederholen.



VORSICHT

Wenn die Gelenkwelle so weit wie möglich auseinandergezogen ist, müssen die beiden Teile sich noch um wenigstens 15 cm überlappen.

Wenn die beiden Teile ganz zusammen geschoben sind, muß das kleinstmögliche Spiel 4 cm ausmachen. (Abb. 12).



VORSICHT

Wenn das Gerät auf einem anderen Schlepper benutzt wird, ist zu prüfen, was in dem vorliegenden Punkt steht, und sicherzustellen, daß die drehenden Teile der Gelenkwelle ganz durch den Schutz bedeckt werden.

Einstellung der Gelenkwelle mit Scheibenkupplung

Die Gelenkwelle kann mit einer Sicherheitskupplung ausgestattet werden, um die Getriebewelle des Gerätes vor Überlastungen und/oder Beanspruchungen zu schützen. Die Gelenkwelle darf keine Neigung über 10 Grad aufweisen (Abb. 4).

FRANÇAIS

- Les angles (α Fig. 11) des cardans ne doivent pas être supérieurs à 40° (Fig. 11). Si ces deux conditions ne sont pas remplies:

- Raccourcir les tubes coulissants de la même longueur (Fig. 13 et 14), ébavurer et nettoyer (Fig. 15) puis graisser l'intérieur du tube extérieur (Fig. 16).

- Vérifier que la barre supérieure de l'attelage soit le plus possible parallèle aux bras inférieurs de l'attelage.

Si cela ne suffit pas, corriger l'accouplement du troisième point de l'attelage côté tracteur ou, éventuellement, côté machine. Ceci permet d'éviter ou tout au moins d'atténuer fortement les cognements éventuels de l'arbre de transmission à cardans en cas de soulèvement.

- En cas d'erreurs, débrayer la prise de force du tracteur avant de soulever la machine.

Ces contrôles doivent être refaits si la machine est attelée à un autre tracteur.



IMPORTANT

Quand l'arbre à cardans est déboîté au maximum, les deux tubes doivent se superposer d'au moins 15 cm.

Quand il est entièrement rentré, le jeu minimum admissible doit être de 4 cm. (Fig. 12).



IMPORTANT

Si vous utilisez l'outilage sur un autre tracteur, vérifiez les instructions du point précédent et contrôlez que les protections couvrent entièrement les parties en rotation de l'arbre à cardans.

Réglage de l'arbre à cardans avec friction à disques

L'arbre à cardans peut être équipé d'embrayage de sécurité pour protéger les organes de transmission de la machine en cas d'efforts ou de surcharges excessives. L'inclinaison du cardan doit pas dépasser 10 degrés (Fig. 4).

ESPAÑOL

- Los ángulos (α Fig. 11) de los cardanes no deben ser superiores a 40° (Fig. 11). Si no se presentaban estas dos condiciones:

- Acortar los tubos corredizos en modo uniforme (Fig. 13 y 14), quitar las rebabas y limpiar (Fig. 15) y engrasar dentro del tubo externo (Fig. 16).

- Controlar que la barra superior del enganche sea lo más posible paralela a las barras inferiores del enganche.

Si esto no fuera suficiente, corregir el enganche de la barra superior (o sea, el tercer punto del enganche de 3 puntos) del empalme lado tractor o eventualmente el que de la máquina. Esto permite evitar o al menos atenuar mucho los ruidos anómalos del árbol de transmisión cardán en caso de elevación.

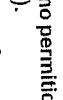
- Si se presentaban problemas desconectar la toma de fuerza del tractor antes de elevar la máquina.

Repetir estos controles cuando la máquina está enganchada detrás de otro tractor.



CAUTELA

Cuando el árbol cardánico está extraído al máximo, los dos tubos deben sobreponeerse por lo menos 15 cm. Cuando está inserto al máximo, el juego mínimo permitido debe ser de 4 cm. (Fig. 12).



CAUTELA

Cuando usamos el equipo con otro tractor, debemos controlar lo expuesto en el punto precedente y cerciorarnos que las protecciones cubran íntegramente las partes en rotación del árbol cardánico.

Ajuste del árbol cardánico con embrague de discos

El árbol cardánico puede tener embrague de seguridad para proteger los órganos de transmisión de la máquina de esfuerzos y/o sobrecargas excesivas. El cardán no debe superar la inclinación de 10 grados (Fig. 4).

ITALIANO

La frizione è già pre-regolata per uno sforzo medio.

Se slitta troppo facilmente (surriscaaldamento) è necessario avvitare uniformemente tutti i dadi (1 Fig. 17) che stringono le molle. Qualora l'albero cardanico fornito abbia il mozzo con bloccaggio a bulloni (2 Fig. 17), assicurarsi che questi siano serrati con forza.



CAUTELA

Se nonostante siano stati avvitati tutti i dadi la frizione slitta ancora, è necessario sostituire i dischi di attrito della frizione.

Se la frizione non slitta, svitare uniformemente tutti i dadi (1 Fig. 17) che fissano le molle.

Svitare un giro alla volta e verificare la frizione dopo circa 300 metri di lavoro. Se necessario ripetere l'operazione, sempre svitando un giro alla volta.

Se la frizione mantiene durante il lavoro una temperatura di circa 40-50 gradi circa significa che è regolata in modo corretto.

Non serrare mai a fondo i dadi, poiché in tal modo si elimina la funzione delle molle e dunque della frizione a danno degli organi di trasmissione.

ENGLISH

The clutch is already pre-adjusted for average stress.

If it slips too easily (and overheats), it will be necessary to evenly tighten all the nuts (1 Fig. 17) that retain the springs.

If the supplied cardan shaft has a bolt-locked hub (2 Fig. 17), check that these bolts are fully tightened.



CAUTION

The clutch disks must be changed if the clutch still slips after all the nuts have been tightened.

If the clutch does not slip, evenly unscrew all the spring fixing nuts (1 Fig. 17). Unscrew one turn at a time and check the clutch after having worked about 300 meters.

Repeat the operation if necessary, remembering to unscrew one turn at a time. If the clutch maintains a temperature of about 40-50 degrees during work, this means that it has been correctly regulated.

Never fully torque the nuts since this would void the function of the springs and, subsequently, of the clutch, thus damaging the transmission components.

DEUTSCH

Die Kupplung ist auf eine mittlere Beanspruchung vorein-gestellt.

Wenn die Kupplung zu schnell schlupft (Überhitzung), muß man alle Muttern (1 Abb. 17), die die Federn spannen, noch weiter anziehen. Sollte die mit dem Gerät gelieferte Gelenkwelle eine mit Schraubbolzen blockierte Nabe (2 Abb. 17) haben, sicherstellen, daß diese angezogen sind.



VORSICHT

Wenn die Kupplung dennoch schlupft, obwohl man alle Muttern der Kupplung angezogen hat, sind die Reibschleiben der Kupplung zu ersetzen.

Wenn die Kupplung nicht schlupft, alle Muttern (1 Abb. 17), die die Federn spannen, gleichmäßig lockern. Alle Muttern um eine Umdrehung losschrauben und die Kupplung nach 300 Metern Fahrstrecke prüfen.

Wenn die Kupplung während der Arbeit eine Temperatur von circa 40-50°C beinhaltet, ist sie richtig eingestellt.

Die Muttern nie ganz festziehen, weil dabei die Wirkung der Federn und damit der Kupplung aufgehoben würde, was sich schädlich auf die Getriebeteile auswirken würde.

FRANÇAIS

L'embrayage est déjà réglé pour un effort moyen.

Lorsqu'il patine facilement (en se surchauffant) il faut visser de manière uniforme tous les écrous (1 Fig. 17) de serrage des ressorts.

Si le moyeu de l'arbre à cardans dispose d'un blocage par boulons (2 Fig. 17), assurez-vous que ces derniers sont bien serrés.



IMPORTANT

Si l'embrayage patine même après avoir visé tous les écrous, remplacez les plateaux de l'embrayage.

Si l'embrayage ne patine pas, dévissez de manière uniforme tous les écrous (1 Fig. 17) de fixation des ressorts.

Dévissez d'un tour à la fois et vérifiez l'embrayage après environ 300 mètres de travail.

Si nécessaire, répétez l'opération en dévissant toujours d'un tour à la fois. Quand l'embrayage maintient une température d'environ 40-50 degrés pendant le travail, cela signifie qu'il est réglé correctement.

Ne serrez jamais à fond les écrous car cela annule la fonction des ressorts et donc de l'embrayage au détriment des organes de transmission.

ESPAÑOL

El embrague está ya pre-regulado para un esfuerzo medio.

Si patina muy fácilmente (recalentándose) es necesario ajustar uniformemente todas las tuercas (1 Fig. 17) que aprietan el resorte.

Si el árbol cardánico tiene el cubo con bloqueo de bulones (2 Fig. 17), controlar que estos últimos estén bien ajustados.



CAUTELA

Si luego de ajustar todas las tuercas el embrague patina aún, es necesario sustituir los discos del embrague.

Si el embrague no patina, aflojar uniformemente todas las tuercas (1 Fig. 17) que fijan el resorte.

Aflojar una vuelta a la vez y controlar el embrague luego de 300 metros de trabajo.

Si es necesario repetir la operación siempre aflojando un giro a la vez. Si el embrague mantiene durante el trabajo una temperatura de 40-50 grados significa que está regulado en modo correcto.

No ajustar jamás a fondo las tuercas, ya que así se inutiliza el resorte y la fricción dañando los órganos de transmisión.

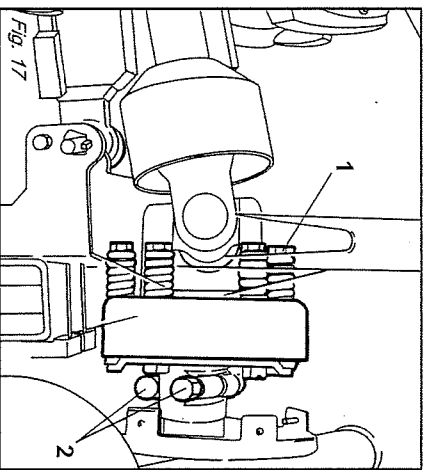


TABELLA COPPIE DI SERRAGGIO VITI (valori espressi in Nm) - CHART SCREW TIGHTENING TORQUES (ratings given in Nm) - TABELLE DER ANZUSCHOMOMENTE DER SCHRAUBEN (Werte in Nm angegeben) - TABLAS DE TORSION TORNILLOS (valores expresados en Nm)		CLASSE - CLASS - KLASSE - CLASSE	
VITE PASSO FINE FINE PITCH SCREWS SOHRAUBE STREIBUNG FEIN VIS A PAS FIN TORNILLO PASO FIN		6.6	8.8
M8 x 1	15	26	36
M10 x 1,25	30	52	74
M12 x 1,25	51	91	127
M14 x 1,5	81	143	201
M16 x 1,5	120	214	301
M18 x 1,5	173	308	433
M20 x 1,5	242	431	606
M22 x 1,5	321	571	803
M24 x 2	411	731	1028
M27 x 2	601	1070	1504
M30 x 2	832	1480	2081
			2498

**CAUTELA**

Ripetere questa verifica ad ogni nuova stagione di lavoro.

Albero cardanico con limitatore di coppia a camme

Questo dispositivo serve per proteggere gli organi di trasmissione della macchina da sforzi e sovraccarichi eccessivi. Infatti in caso di sovraccarico, la trasmissione di potenza viene interrotta. Il reinnesio avviene in modo automatico riducendo il numero di giri della presa di forza.

**CAUTELA**

Evitare sovraccarichi frequenti e di lunga durata.

Il cardano viene fornito già tarato dal costruttore. In caso di problemi nel funzionamento, non intervenire manualmente il dispositivo.

Se necessario interpellare il fornitore del cardano o un centro specializzato.

3.7 MACCHINA COMBINATA CON SEMINATRICE

Fare molta attenzione all'abbinamento della macchina con una seminatrice, per il fatto che il peso massimo consentito per installazioni posteriori sull'A.S.I. (Attacco Seminatrice Idraulico), è di 1.500 kg, come indicato nel libretto di uso e manutenzione dell'A.S.I. stesso.

Ogni telaio A.S.I. infatti, fornito con la macchina o successivamente su richiesta del Cliente, ha un suo numero di matricola ed un suo libretto di istruzioni, dove sono indicati tutti i dati relativi al montaggio e all'utilizzo.

È opportuno però (qualora il telaio A.S.I. venisse installato dall'utilizzatore finale) ricordare che:

- Assicurarsi che una volta montato il telaio sulla macchina, per sollevare la

**CAUTION**

This inspection must be performed at the beginning of each new working season.

Driveline with cam type torque limiter

This device protects the transmission components of the machine from stress and excessive overloads.

Drive transmission actually stops in the case of an overload and is automatically engaged again by reducing the rpm rate of the PTO.

**CAUTION**

Avoid frequent and lengthy overloads. The driveline is supplied calibrated by the Manufacturer.

Do not tamper with the device if operational faults occur.

Contact the driveline supplier or a specialized center if necessary.

3.7 COMBINE-MACHINE WITH SEED DRILL

Take great care when using the machine with a seed drill since the maximum weight permitted for rear installations on the H.S.C. (Hydraulic Seed Drill Coupling) is 1,500 Kg, as indicated in the operation and maintenance manual of the H.S.C. itself.

Each H.S.C. frame supplied with the machine or afterwards on the Customer's request has a serial number and instruction manual giving all the assembly and operating data.

If the H.S.C. frame is installed by the end user, it is advisable to bear the following points in mind:

- Make sure that once the frame has been mounted on the machine, the overall weight of the combination must

**VORSICHT**

Diese Überprüfung bei jeder neuen Arbeitssaison wiederholen.

Gelenkwelle mit Sicherheitskupplung

Diese Vorrichtung dient dazu, die Getriebeteile der Maschine vor zu großen Belastungen und Überlastungen zu schützen. Kommt es zu Überlastungen, wird die Leistungsübertragung nämlich unterbrochen.

Das Wiederenschalten erfolgt automatisch, wobei die Drehzahl der Zapfwelle verringert wird.

**VORSICHT**

Häufige und lang andauernde Überlastungen vermeiden.

Die Gelenkwelle wird vom Hersteller schon eingestellt geliefert. Bei Betriebsproblemen nicht selbst Eingriffe vornehmen. Falls erforderlich, wenden Sie sich an den Lieferanten der Gelenkwelle oder eine spezialisierte Fachwerkstatt.

3.7 KOMBI-MASCHINE MIT DRILLGERÄT

Bei der Kombination der Maschine mit einer Drillmaschine ist besondere Aufmerksamkeit geboten, weil das höchstzulässige Gewicht für Nachlaufgeräte am A.S.I. (Hydraulische Drillgerätekupplung) 1.500 kg beträgt, so wie es in der Betriebs- und Wartungsanleitung der A.S.I. steht.

Jeder A.S.I.-Rahmen, der mit der Maschine zur Auslieferung kommt oder nachträglich von Kunden erworben wird, hat nämlich eine Serien-Nummer und eine Betriebs- und Wartungsanleitung, in der alle Daten zur Montage und der Benutzung stehen.

Falls das A.S.I.-Rahmen vom Endverbraucher montiert werden sollte, ist folgendes zu beachten:

- Sicherstellen, daß nach der Montage des Rahmens auf der Maschine, um

**IMPORTANT**

Répéter ce contrôle au début de chaque nouvelle saison de travail.

Arbre à cardans avec limiteur de couple à cames

Ce dispositif sert à protéger les organes de transmission de la machine des efforts et des surcharges excessives.

En effet la surcharge de puissance est interrompue.

Le ré-enclenchement a lieu automatiquement en réduisant le nombre de tours de la prise de force.

**IMPORTANT**

Éviter les surcharges fréquentes et de longue durée.

Le cardan est fourni déjà étalonné par le Constructeur. En cas de problèmes dans le fonctionnement, ne pas intervenir en manipulant le dispositif. Si nécessaire interpellier le fournisseur du cardan ou un centre spécialisé.

3.7 MACHINE COMBINÉE AVEC SEMOIR

Faire très attention avant d'associer la machine à un semoir, car le poids maximum autorisé pour les instruments arriérés sur l'A.S.I. (Attelage Semoir Hydraulique), est de 1500 kg, comme indiqué dans la notice d'utilisation et d'entretien de l'A.S.I.

En effet chaque châssis A.S.I. fourni avec la machine ou par la suite sur demande du Client, a son propre numéro de matricule et son manuel d'instructions, où sont indiquées les opérations relatives au montage et à l'utilisation.

Cependant il est indispensable (si le châssis A.S.I. est installé par l'utilisateur final) de contrôler les points suivants:

- Avec le châssis monté sur la machine, il faut s'assurer que pour soulever le semoir avec les grânes à semer, le

**CAUTELA**

Repetir esta verificación tras cada nueva estación de trabajo.

Arbol cardánico con limitador de par de excéntricas

Este dispositivo sirve para proteger los componentes de la transmisión de la máquina de esfuerzos y sobrecargas excesivos. En efecto con la sobrecarga la transmisión de potencia se interrumpe.

El sucesivo reacoplamiento se verifica automáticamente reduciendo el número de revoluciones de la toma de fuerza.

**CAUTELA**

Evitar sobrecargas frecuentes y por lapsos de tiempo prolongados.

El cardán se suministra ya calibrado por el fabricante. En caso de problemas en el funcionamiento, no abrir, adulterar ni reparar el dispositivo.

Si es necesario contactar el vendedor del cardán o un centro especializado.

3.7 MAQUINA COMBINADA CON SEMBRADORA

Prestar mucha atención al usar el máquin con una sembradora, ya que el peso máximo admitido para instalaciones posteriores sobre el A.S.I. (Enganche Sembradora Hidráulico) es de 1.500 kg, como se indica en el manual de uso y mantenimiento del A.S.I. mismo.

Todo chasis A.S.I. en efecto, suministrado con la máquina o más tarde bajo pedido del cliente, posee un número de matricola propio y un manual de instrucciones específico, donde se indican todos los datos relativos al montaje y al empleo.

Es oportuno de todos modos (si el usuario final se encarga de instalar el chasis A.S.I.) recordarse de:

- Cerciorarse que una vez montado el chasis en la máquina, para elevar la

seminatrice con il cereale da seminare, il peso complessivo della combinazione non deve superare quello previsto nel libretto di uso e manutenzione. Assicurarsi che il montaggio, ed il funzionamento in altezza della seminatrice, sia corretto e che non vi sia interferenza con le tubazioni idrauliche.

- Assicurarsi che le parti meccaniche della seminatrice, non interferiscano con il rullo della macchina o con la macchina stessa.
- Assicurarsi che nei trasferimenti lungo le strade pubbliche, non vi siano corpi contundenti che sporgono dalla sagoma della macchina.
- Assicurarsi che dietro alla macchina combinata, siano ben visibili i gruppi ottici di segnalazione e, qualora non lo fossero, è necessario provvedere secondo quanto richiesto dal codice della strada del Paese di utilizzo della macchina.

3.8 IMPIANTO IDRAULICO REGOLAZIONE RULLI

Una volta eseguite le operazioni preliminari (attacco dei 3 punti al trattore e innesto del cardano) si deve collegare al trattore l'impianto idraulico (Fig. 18) che permette l'azionamento dei due cilindri idraulici (A Fig. 18) per la regolazione del rullo posteriore che determina la profondità di lavoro.

I tubi idraulici hanno delle etichette adesive di riconoscimento che sono rappresentate da:

- 1) Abbassamento rullo posteriore.
- 2) Sollevamento rullo posteriore.

N. B. I due cilindri (A Fig. 18) sono correati da una valvola di blocco automatica (B Fig. 18).

3.9 PROFONDITÀ DI LAVORO

La regolazione della profondità di lavoro della macchina viene determinata in relazione alle differenti configurazioni, dalla posizione dei seguenti dispositivi:

not exceed the value given in the operation and maintenance manual when the seed drill is lifted along with the seeds.

- *Make sure that the assembly and seed drill lifting operations are correct and that the hydraulic pipes are not obstructed in any way.*
- *Make sure that the mechanical parts of the seed drill do not obstruct the machine roller or machine itself.*
- *Make sure that there are no pointed parts projecting from the bulk of the machine when driving on public roads.*
- *Make sure that the indicators are perfectly visible behind the combine-machine and comply with the rules established by the highway code in force in the country where the machine is used if this is not the case.*

3.8 HYDRAULIC ROLLER ADJUSTING SYSTEM

Once the preliminary operations have been carried out (3-point linkage coupled to the tractor and driveline engaged), connect the hydraulic system to the tractor (Fig. 18) in order to operate the two hydraulic cylinders (A Fig. 18) and adjust the rear roller that establishes the working depth.

The hydraulic pipes have identification stickers representing:

- 1) *Rear roller lowering.*
- 2) *Rear roller lifting.*

NOTE: The two cylinders (A Fig. 18) are equipped with an automatic blocking valve (B Fig. 18).

3.9 WORK DEPTH

Machine work depth is regulated on the basis of the different possible configurations by the position of the following devices:

das Drillgerät mit dem auszusäenden Getriebe auszuheben, das Gesamtgewicht der Kombination nicht über dem Wert liegen darf, der in der Betriebs- und Wartungsanleitung steht.

- Sicherstellen, daß die Montage und der Betrieb der ausgehobenen Drillmaschine korrekt sind und keine Interferenz zu den hydraulischen Leitungen besteht.
- Sicherstellen, daß die mechanischen Teile der Drillmaschine nicht in den Einzugsbereich der Fräsenwalze oder der Fräse selbst kommen.
- Sicherstellen, daß bei Fahrten auf öffentlichen Straßen nicht aus dem Profil der Maschine überragt.
- Sicherstellen, daß die optischen Anzeigvorrichtungen auf der Rückseite der Kombi-Maschine gut sichtbar sind. Sollte das nicht der Fall sein, sind die Maßnahmen zu treffen, welche die Straßenverkehrsordnung des jeweiligen Landes vorsieht, in dem die Maschine benutzt wird.

3.8 HYDRAULISCHE ANLAGE ZUR WALZENEIN- STELLUNG

Nachdem die Vorbereitungsarbeiten ausgeführt wurden (Anschluß an der Dreipunktaufhängung des Traktors und Einstecken der Gelenkwelle), ist der Anschluß an der Hydraulik des Traktors vorzunehmen (Abb. 18), um die beiden Hydrozylinder (A Abb. 18) für die Einstellung der heckseitigen Walze betätigen zu können, mit der die Arbeitstiefe festgelegt wird.

Die hydraulischen Leitungen sind alle mit Aufklebern versehen, um die Erkennung zu vereinfachen. Diese Leitungen sind:

- 1) Senken der heckseitigen Walze.
- 2) Heben der heckseitigen Walze.

Anm.: Die beiden Zylinder (A Abb. 18) sind mit einem automatischen Sperrventil versehen (B Abb. 18).

3.9 ARBEITSTIEFE

Die Einstellung der Arbeitstiefe der Maschine wird aufgrund der verschiedenen Konfigurationen durch die Anordnung der folgenden Vorrichtungen bestimmt:

poids total de l'ensemble ne dépasse pas le poids prévu dans la notice d'utilisation et d'entretien.

- *S'assurer que le montage et le fonctionnement en montée du semoir sont corrects et qu'il n'y a aucun contact avec les tuyauteries hydrauliques.*
- *S'assurer que les pièces mécaniques du semoir ne sont pas en contact avec le rouleau de la machine ou avec la machine elle-même.*
- *Lors des transferts sur la voie publique s'assurer qu'il n'y a pas de corps contondants qui dépassent du gabarit de la machine.*
- *S'assurer que derrière la machine combinée les feux de signalisation sont bien visibles.*
- *Dans le cas contraire il faudra monter des équipements conformes au code de la route du Pays d'utilisation de la machine.*

3.8 INSTALLATION HYDRAULIQUE DE REGLAGE DES ROULEAUX

Quand les opérations préliminaires sont terminées (attachage des 3 points au tracteur et liaison de l'arbre à cardans) il faut brancher au tracteur l'installation hydraulique (Fig. 18).

Celle-ci permet d'actionner les deux vérins hydrauliques (A Fig. 18) pour le réglage du rouleau arrière qui détermine la profondeur de travail.

Les tubes hydrauliques portent des étiquettes adhésives permettant de les reconnaître, représentant:

- 1) *Abaissement du rouleau arrière.*
- 2) *Soulèvement du rouleau arrière.*

N. B.: Les deux vérins (A Fig. 18) sont équipés d'une vanne de blocage automatique (B Fig. 18).

3.9 PROFONDEUR DE TRAVAIL

Le réglage de la profondeur de travail de la machine est déterminé, en fonction des différentes configurations, par la position des dispositifs suivants:

sembradora con el cereal para sembrar, el peso global de la combinación no debe superar el previsto en el manual de uso y mantenimiento.

- Cerciorarse que el montaje, y el funcionamiento al elevar la sembradora, sea correcto y que no interfiera con las tuberías hidráulicas.
- Cerciorarse que las partes mecánicas de la sembradora, no interfieran con el rodillo de la máquina o con la máquina mismo.
- Cerciorarse que en los transportes en carreteras públicas, no se presenten cuerpos contundentes que superen el perfil de la máquina.
- Cerciorarse que detrás de la máquina combinada, resulten bien visibles los grupos ópticos de señalización y, si no es así, es necesario comportarse como exige la reglamentación vial del país de empleo de la máquina.

3.8 INSTALACION HIDRAULICA REGULACION RODILLOS

Tras haber realizado las operaciones preliminares (enganche de los 3 puntos al tractor y acoplamiento del cardán), hay que conectar al tractor la instalación hidráulica (Fig. 18) que permite accionar los dos cilindros hidráulicos (A Fig. 18) para la regulación del rodillo trasero que determina la profundidad de trabajo.

Los tubos hidráulicos tienen unas etiquetas adhesivas que indican:

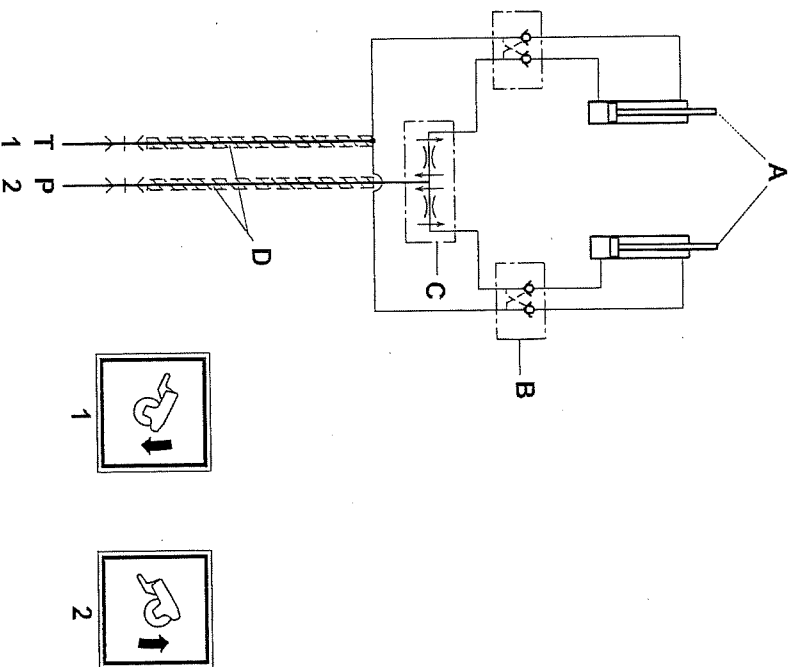
- 1) Bajada rodillo trasero.
- 2) Subida rodillo trasero.

Nota: los dos cilindros (A Fig. 18) tienen una válvula automática de bloqueo (B Fig. 18).

3.9 PROFUNDIDAD DE TRABAJO

La regulación de la profundidad de trabajo de la máquina se determina, en relación a las diferentes configuraciones, de la posición de los dispositivos siguientes:

SCHEMA IMPIANTO IDRAULICO REGOLAZIONE RULLO CON DUE CILINDRI IDRAULICI
 HYDRAULIC PLANT LAYOUT FOR ROLLER REGULATION WITH TWO HYDRAULIC CYLINDERS
 HYDRAULISCHER SCHALTPLAN ZUR EINSTELLUNG DER WÄLZE MIT ZWEI HYDROZYLINDERN
 SCHEMA DE L'INSTALLATION HYDRAULIQUE DE REGLAGE DU ROULEAU A DEUX VERINS HYDRAULIQUES
 ESQUEMA INSTALACION HIDRAULICA REGULACION RODILLO CON DOS CILINDROS HIDRAULICOS



**PRESSIONE MAX 180 BAR
 TUTTI I TUBI SONO DA 1/4"**
 A - Cilindri comando rulli
 B - Valvola di blocco da 3/8" GAS
 C - Valvola ripartitrice di flusso
 D - Guaina protezione tubi idraulici
 1 - Tubo olio comando abbassamento rulli
 2 - Tubo olio comando sollevamento rulli

**MAX PRESSURE 180 BAR
 ALL PIPES ARE 1/4"**
 A - Roller control cylinders
 B - 3/8" GAS blocking valve
 C - Flow divider valve
 D - Protective sheath for hydraulic pipes
 1 - Oil pipe for roller lowering control
 2 - Oil pipe for roller lifting control

**MAX DRUCK 180 BAR
 ALLE ROHRE SIND 1/4" GROSS**
 A - Zylinder Steuerhebel der Rollen.
 B - Sperrventil von 3/8" GAS
 C - Strommengereller
 D - Schutzülle der hydraulischen Leitungen
 1 - Ölleitung Steuerhebel Senken der Rollen
 2 - Ölleitung Steuerhebel Ausheben der Rollen

**PRESSION MAX 180 BARS
 TOUS LES TUYAUX SONT DE 1/4"**
 A - Cylindres de commande des rouleaux
 B - Vanne de blocage de 3/8" GAZ
 C - Robinet répartiteur de débit
 D - Gaine de protection des tubes hydrauliques
 1 - Tuyau d'huile pour la commande de la descente des rouleaux
 2 - Tuyau d'huile pour la commande de la montée des rouleaux

**PRESSION MAX 180 BAR
 TODOS LOS TUBOS SON DE 1/4"**
 A - Cilindro mando rodillos.
 B - Válvula de bloqueo de 3/8" GAS
 C - Válvula reguladora de flujo
 D - Funda protectora de tubos hidráulicos
 1 - Tubo aceite mando descenso rodillos
 2 - Tubo aceite mando alzamiento rodillos

Fig. 18

ITALIANO

- Rullo livellatore posteriore.
- Slitte laterali.
- Ruote anteriori.
- Ruota o ruote posteriori.

Macchine con rullo: la regolazione della profondità in queste macchine si effettua ruotando la manovella centrale (1 Fig. 19).



PERICOLO

Agire sulla manovella di regolazione solo con trattore fermo e presa di forza disinnestata.
Non eseguire questa operazione di regolazione dal trattore.

Macchine con slitte: per regolare la profondità nelle macchine con slitte, è necessario allentare la vite di registro (1 Fig. 20), alzare o abbassare la slitta nella posizione desiderata, navigliare poi la vite di registro. Questa operazione va effettuata su tutte e due le slitte e varia a seconda del terreno.

Macchine con ruote anteriori: la regolazione si può effettuare anche con due ruote poste anteriormente alla macchina (Fig. 21).
Queste vanno posizionate normalmente sulla stessa carreggiata delle ruote della trattoria per evitare il solco.
La regolazione si effettua attraverso una serie di fori presenti sulla parte mobile del montante verticale.

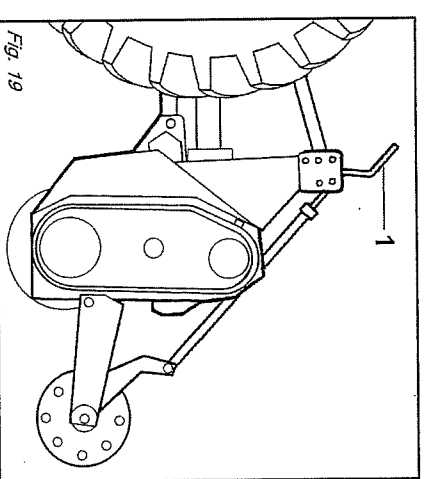


Fig. 19

ENGLISH

- Rear level roller.
- Side slides.
- Front wheels.
- Wheel or rear wheels.

Machine with roller: to adjust working depth on this type of machine is adjusted either the center crank (1 Fig. 19).



DANGER

Turn the adjustment handle only when the tractor is at a standstill and with the power take-off disconnected.
Do not carry out this adjustment by operating from the tractor.

Machine with skids: to adjust working depth on this type of machine you must loosen the adjustment screw (1 Fig. 20) and raise or lower the skid the desired amount. Then retighten the screw. Both skids should be subjected to this operation which will vary according to the type of soil.

Machine with front wheels: depth regulators can also be done with the two front wheels (Fig. 21).
Normally these wheels will be set at the same tracks as the tractor wheels to avoid the furrow.
Depth adjustment is made with the series of holes on the moving part of the vertical strut.

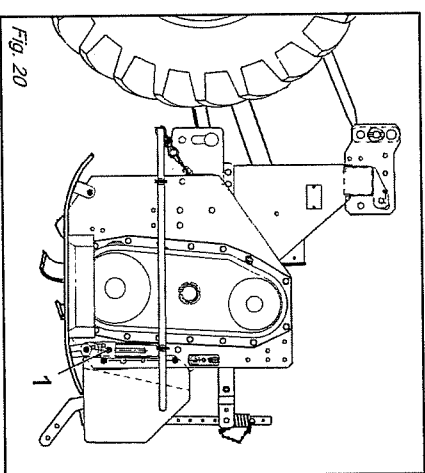


Fig. 20

DEUTSCH

- Hintere Planenwalze.
- Seitliche Kufen.
- Vordere Laufrollen.
- Rad oder hintere Räder.

Maschine mit Walzen: die Tiefeneinstellung bei diesen Maschinen erfolgt über den zentralen Handgriff (1 Abb. 19).



GEFAHR

Die Einstellkurbel nur bei stehendem Schlepper und ausgekuppelter Zapfwelle betätigen. Diese Einstellarbeit nicht vom Schlepper aus durchführen.

Maschine mit Schlitzen: um die Arbeitstiefe der Maschine mit Schlitzen zu bestimmen, ist es notwendig die Stell-schraube zu lockern (1 Abb. 20), den Schlitzen im gewünschten Maße zu heben oder zu senken, und die Stellschraube wieder anzuziehen. Diese Vorgang ist auf beiden Kufen vorzunehmen und hängt von der Bodenbeschaffenheit ab.

Maschine mit vorderen Laufrollen: Die Einstellung kann auch mit zwei Rädern erhalten werden, die vor der Maschine angeordnet sind (Abb. 21). Diese Räder werden in der Regel auf der Spurweite der Schlepperäder angeordnet, damit sie keine eigene Furche entstehen lassen. Die Einstellung wird durch eine Reihe von Bohrungen möglich, die im beweglichen Teil des senkrechten Trägers vorhanden sind.

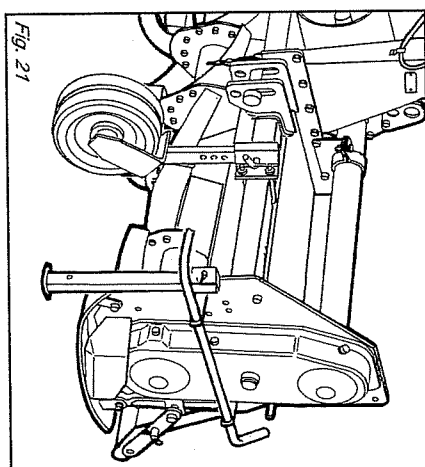


Fig. 21

FRANÇAIS

- Rouleau de nivellement arrière.
- Patins latéraux.
- Roues avant.
- Roue ou roues postérieures.

Machine avec rouleau: pour régler de la profondeur sur ces machines s'effectue avec la manivelle centrale (1 Fig. 19).



DANGER

Agir sur la manivelle de réglage que lorsque le tracteur est à l'arrêt et que la prise de force est désengagée.
Pour effectuer cette opération de réglage descendre du tracteur.

Machine avec patins: pour régler la profondeur sur les machines avec patins, desserrer la vis de réglage (1 Fig. 20), soulever ou abaisser les patins à la mesure désirée et revisser la vis de réglage.
Cette opération doit être effectuée sur les deux patins et varie selon le sol.

Machines avec roues avant: le réglage est aussi possible avec les deux roues placées à l'avant de la machine (Fig. 21). Elles doivent être placées sur la même voie que les roues du tracteur pour éviter le sillon.
Le réglage est réalisé à travers une série de trous présents sur la partie mobile du montant vertical.

ESPAÑOL

- Rodillo nivelador posterior.
- Correretas laterales.
- Ruedas delanteras.
- Rueda o ruedas traseras.

Máquinas con rodillo: el ajuste de la profundidad en estas máquinas se efectúa por medio de la manivela central (1 Fig. 19).



PELIGRO

Intervenir sobre la manivela de regulación sólo con tractor parado y la toma de fuerza desacoplada.
No efectuar esta operación de regulación desde el tractor.

Máquinas con correretas: para ajustar la profundidad en las máquinas con correretas, hace falta quitar el perno de registro (1 Fig. 20), subir o bajar las correretas de la misma deseada y volver a introducir el perno en su agujero.
Esta operación se efectúa sobre ambas correretas y varía de acuerdo al terreno.

Máquinas con ruedas delanteras: la regulación puede efectuarse también con dos ruedas situadas en la parte anterior de la máquina (Fig. 21).
Estas deben ser posicionadas normalmente en el mismo carril de las ruedas del tractor para evitar el surco.
La regulación se efectúa a través de una serie de orificios ubicados en la parte móvil del montante vertical.

3.10 ZAPPE

Le zappe con cui viene equipaggiata la macchina sono adatte per la lavorazione su terreni di normale conformazione. Queste sono costruite con acciai di ottima qualità, ed i trattamenti termici a cui sono sottoposte assicurano un'alta tenacità e grande resistenza all'usura. A seconda delle caratteristiche del terreno si possono montare zappe ad elica, e/o squadra oppure denti COBRA - CONDOR.

Controllare giornalmente la loro usura o integrità. Qualora durante il lavoro dovessero per cause accidentali piegarsi (o rompersi) è necessario sostituirle immediatamente avendo l'accortezza di rimontare la nuova zappetta nella identica posizione di quella da sostituire (Fig. 22). Se fosse necessario sostituire più zappe, è consigliabile effettuare le operazioni di smontaggio e montaggio, sempre una zappetta alla volta, per evitare così errori di posizione.

Le macchine sono normalmente equipaggiate con 6 zappe per frangia. Quando il terreno è umido e tende ad impastarsi è possibile montare 4 zappe per frangia.

I bulloni che fissano le zappe devono avere la testa dalla parte delle zappe e il dado con relativa rondella dalla parte della frangia (Fig. 22).

Rispettare i valori delle coppie di serraggio come indicato in tabella pag. 26.

3.10 HOE BLADES

The hoe blades with which the machine is equipped can work soils of normal conformation.

These are made of optimum quality steel and the heat treatments to which they are subjected ensure an extremely tough and wear-resistant product.

Curved and/or square blades or COBRA - CONDOR types can be fitted, depending on the soil characteristics.

Check the degree of wear and condition of the hoe blades each day. If the blades should accidentally bend (or break) during work, they must be immediately replaced. Remember to mount the new hoe blade in exactly the same position as the old one (Fig. 22).

If several hoe blades must be replaced, it is advisable to remove and assemble one hoe blade at a time in order to prevent positioning errors.

The machine are normally equipped with 6 blades per flange.

When the soil is wet and tends to clog it is, however, possible to mount 4 hoe blades per flange.

The heads of the bolts fixing the hoe blades in place must be on the side of the hoe blades themselves, while the nut with relative washer must be on the flange side (Fig. 22).

Apply the tightening torques as listed in the Chart on page 26.

3.10 HACKMESSER

Die Hackmesser, mit der die Maschine ausgerüstet wird, eignen sich zur Bearbeitung von Boden mit normaler Beschaffenheit. Diese bestehen aus Stählen bester Qualität, und die Wärmebehandlung, denen sie unterzogen werden, gewährleisten eine hohe Festigkeit und eine große Verschleißbeständigkeit.

Je nach den Geländeigenschaften kann man Hacken mit Schrauben und/oder Vierkantkonfiguration oder Zähne COBRA - CONDOR montieren.

Sie sind täglich auf ihre Umvertheilung und ihren Verschleiß-zustand zu prüfen. Sollten sie bei der Arbeit verbiegen oder zu Bruch gehen, müssen sie sofort ersetzt werden. Dabei ist zu beachten, daß man das neue Hackmesser an der gleichen Stelle montiert, an der sich das beschädigte befand (Abb. 22). Sollten gleich mehrere Hackmesser zu ersetzen sein, sollte man jeweils ein Hackmesser einzeln ausbauen, um eine falsche Einbauposition zu vermeiden. Die Maschine sind in der Regel mit 6 Hackmessern pro Flansch ausgerüstet. Wenn der Boden allerdings feuchter ist und daher an den Werkzeugen kleben bleibt, kann man auch 4 Hackmesser pro Flansch montieren. Die Schrauben, mit denen man die Hackmesser befestigt, müssen den Kopf auf der Seite des Hackmessers und die Mutter mit der Unterlegscheibe auf der Flanschseite haben (Abb. 22). Die Werte des Abzugsmoments beachten, das in der Tabelle auf Seite 26 angegeben ist.

3.10 COUTEAUX

Les coupeaux montés sur la machine sont indiqués pour travailler les sols ordinaires.

Elles sont fabriquées avec des aciers d'excellente qualité et les traitements thermiques auxquels elles sont soumis garantissent une ténacité élevée et une grande résistance à l'usure.

Selon les caractéristiques du sol, on peut monter des dents à hélice ou à équerre ou bien des lames COBRA - CONDOR.

Contrôlez tous les jours leur usure et intégrité. Lorsqu'ils se plient (ou se cassent) pendant le travail il faut les remplacer aussitôt. Le nouveau coupeau devra être monté exactement dans la position de celui à remplacer (Fig. 22).

S'il faut remplacer plusieurs coupeaux, démontez et montez toujours un coupeau à la fois, pour éviter des erreurs de position.

Les machines sont normalement équipées de 6 coupeaux par flasque. Cependant, quand le terrain est humide ou boueux, vous pouvez monter 4 coupeaux par flasque.

Les boulons de fixation des coupeaux doivent avoir la tête côté coupeau et lécrou avec la rondelle côté flasque (Fig. 22).

Respecter les valeurs des couples de serrage, voir tableau à la page 26.

3.10 AZADILLAS

Las azadillas que presenta la máquina son idóneas para trabajar sobre terrenos de normal conformación.

Los mismos están realizados con acero de primera calidad, y los tratamientos térmicos a los cuales han sido sometidos, garantizan tenacidad y gran resistencia al desgaste.

Según las características del terreno se pueden montar azadas helicoidales y/o en escuadra, o bien dientes COBRA - CONDOR.

Controlar todos los días su buen estado y eventual desgaste. Si durante el trabajo por eventuales accidentes se doblan o rompen es necesario sustituirlos inmediatamente prestando atención, de montar la nueva azadilla en la idéntica posición de la precedente (Fig. 22).

Si es necesario sustituir varias azadillas aconsejamos efectuar las operaciones de desmontaje y montaje siempre una azadilla a la vez, para evitar errores de posición.

Las máquinas presentan de serie 6 azadillas por brida. Es posible sin embargo cuando el terreno es húmedo y se empastan, montar 4 azadillas por brida. Los bulones que fijan las azadillas deben tener la cabeza de la parte de las azadillas y la tuerca con la relativa arandela de la parte de la brida (Fig. 22). Respetar los valores de los pares de torsión según lo indicado en las tablas de pag. 26.

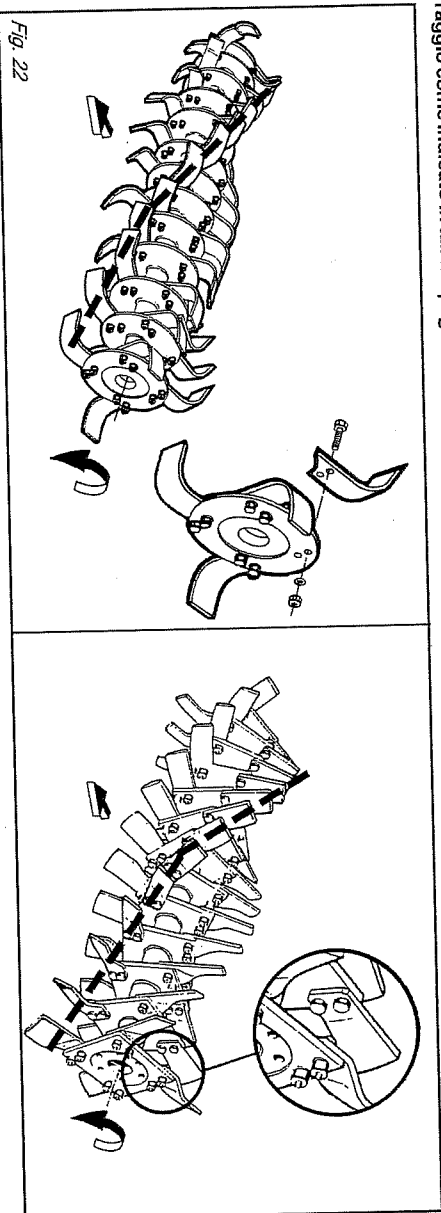


Fig. 22

Se si devono sostituire le zappe, fare attenzione che le nuove assumano la posizione di quelle smontate (Fig. 22).

Versione «COBRA»

La versione a denti monta un rotore speciale a flange quadre con 4 denti per flangia e una barra livellatrice posteriore regolabile in altezza con appositi martineti laterali (12 Fig. 1).

Questo tipo di macchina è particolarmente indicato per la preparazione del letto di semina su terreni particolarmente tenaci e difficili o terreni non arati.

In caso di sostituzione di tutti o anche soltanto di alcuni denti, è consigliabile effettuare lo smontaggio ed il rimontaggio di una dente per volta al fine di evitare errori di posizione.

Versione «CONDOR»

Questa versione monta un rotore speciale a denti fissati su supporti stampati in acciaio ad alta resistenza (15 Fig. 1).

Può essere equipaggiata con lamiere livellatrici o con rullo posteriore.

Questa macchina è indicata per preparare il letto di semina su terreni tenaci e sassosi.

3.11 CAMBIO DI VELOCITÀ

La macchina è equipaggiata di un cambio a leva a tre velocità (Fig. 23) che in relazione alla coppia di ingranaggi posteriori postteriormente può fornire due gamme differenti di valori di rotazione dei rotori portacollelli.

È molto utile per terreni non uniformi, in quanto facilita la lavorabilità del terreno mantenendo costante la velocità di avanzamento del trattore.

Per cambiare velocità è necessario sfilare la coppiglia di sicurezza (1 Fig. 23), rimuovere l'asta (2 Fig. 23) che blocca in posizione la leva delle marce e quindi spostare la leva stessa nella selezione desiderata.

Successivamente rimontare l'asta e la coppiglia di sicurezza.

Se le velocità predisposte di serie non soddisfanno la necessità di lavorazione,

If the hoe blades must be changed, remember to set the new blades in the same positions as the demounted ones (Fig. 22).

«COBRA» Version

The version with toothed rotor has a special square flange rotor fitted with four toothed rotor per flange and a rear leveling bar that can be adjusted in height with the appropriate lateral jacks (12 Fig. 1).

This type of machine is particularly useful for preparing the seeding bed on particularly tough and difficult ground or on ground that has not been plowed.

If all, or even just some, of the toothed rotor are to be replaced, it is advisable to strip and refit each toothed rotor singly in order to avoid positioning errors.

«CONDOR» version

This version is fitted with a special toothed rotor fastened to high resistance molded steel supports (15 Fig. 1).

It could be fitted with skimmers or with a rear roller.

This machine is indicated for preparing the sowing bed on tough and stony soil.

3.11 GEARBOX

The machine is equipped with a three-speed lever operated gearbox (Fig. 23) which can supply two different ranges of spinning values for the blade rotors in relation to the pair of gears installed at the rear.

This is very useful on uneven ground since it makes the soil more workable by keeping the advancement speed of the tractor at a steady rate.

To change the speed, remove the safety split pin (1 Fig. 23), remove the rod (2 Fig. 23) that locks the gear lever in position and then move the lever itself to the desired position.

Following this, fit the rod and safety split pin back in place.

If the standard preset speeds fail to meet the soil-working requirements, the pair of gears can be inverted in order to obtain

Wenn man die Hackmesser ersetzen muß, darauf achten, daß die neuen in der Position der ersetzten am Hackstern angebracht werden (Abb. 22).

Ausführung «COBRA»

In der Ausführung mit Zähnen ist ein Spezialläufer mit Viereckflanschen und 4 Zähnen pro Flansch und eine hintere Planierstange, die durch dazu bestimmte Seitenwinden in der Höhe eingestellt werden kann, insbesondere für die Vorbereitung des Saatbettes in besonders zähen und schwierigen oder ungelüpften Erdreich geeignet.

Falls alle oder auch nur ein Zähnen ersetzt werden muß, wird empfohlen, nur ein Zahn auf einmal zu demontieren und wieder zu montieren, damit Positionierungsfehler vermieden werden.

Ausführung «CONDOR»

Diese Ausführung hat einen Spezialläufer mit Zähnen, die auf formgestanzten Lagerungen aus sehr widerstandsfähigem Stahl befestigt sind (15 Abb. 1).

Stahl mit Planierblechen oder rückwärtiger Walze ausgestattet sein.

Diese Maschine ist für die Vorbereitung des Aussaatbettes auf festem und steinigem Erdreich geeignet.

3.11 WECHSELGETRIEBE

Die Maschine ist mit einem Schaltkebel mit drei Stellungen ausgestattet (Abb. 23), der je nach den beiden Zahnrädern, die hinten positioniert sind, zwei unterschiedliche Drehzahlbereiche für die Rotation der Messertragerotoren liefern kann. Das ist auf unebnen Gelände sehr nützlich, weil es die Bearbeitung des Bodens vereinfacht und die Fahrgeschwindigkeit des Schleppers konstant gehalten werden kann.

Um einen anderen Gang zu erhalten, den Sicherungssplint (1 Abb. 23) herausziehen, die Stange (2 Abb. 23) entfernen, mit der der Gangschaltkebel blockiert wird, um den Hebel dann in die gewünschte Stellung zu bringen. Die Stange und den Sicherungssplint anschließend wieder montieren.

Wenn die serienmäßig vorhandenen Gänge nicht den Arbeitsgebeheiten entsprechen, kann man die beiden Zahn-

En cas de remplacement des coupeaux, veillez surtout à ce que les nouveaux coupeaux occupent les positions de ceux démontés (Fig. 22).

Version «COBRA»

La version à dents prévoit un rotor spécial à brides carrées ayant 4 dents charcune et une barre de nivellement à hauteur réglable par des verins latéraux ad hoc (12 Fig. 1).

Ce type de machine est particulièrement approprié à la préparation du semis sur des terrains très durs et difficiles ou sur des terrains non labourés.

Lorsque vous remplacez toutes les dents ou certains d'entre elles, nous vous conseillons de démonter et de remonter une dent à la fois afin d'éviter de les positionner de manière erronée.

Version «CONDOR»

Cette version dispose d'un rotor spécial à dents fixées sur des supports matriqués en acier à résistance élevée (15 Fig. 1). Peut être équipée avec des tôles de mise à niveau ou avec un rouleau arrière.

Cette machine est indiquée pour préparer le semis sur des terrains tenaces et caillouteux.

3.11 BOTE DE VITESSES

La machine est équipée d'une boîte à trois vitesses, avec commande par levier (Fig. 23). Suivant le couple d'engrenages placés à l'arrière, il peut fournir deux gammes différentes de valeurs de rotation des rotors porte-couteaux.

C'est un outil très efficace sur les terrains irréguliers, puisqu'il facilite l'amélioration du terrain, tout en maintenant constante la vitesse d'avancement du tracteur.

Pour changer de vitesse il faut retirer la goupille de sécurité (1 Fig. 23), déposer la tige (2 Fig. 23) qui bloque le levier de vitesses pour pouvoir le déplacer sur la sélection désirée. Ensuite remonter la tige et la goupille de sécurité.

Si les vitesses prévues de série ne répondent pas aux exigences de travail, il sera possible d'inverser le couple d'en-

Cuando sustituimos azadillas respetar la posición de las azadillas desmontadas (Fig. 22).

Version «COBRA»

La versión de dientes lleva un rotor especial de bridas cuadradas con 4 dientes por cada brida y una barra niveladora trasera con altura regulable mediante especiales gatos laterales (12 Fig. 1).

Este tipo de máquina está particularmente indicado para la preparación del lecho de siembra sobre terrenos muy compactos y difíciles o sobre terrenos no arados.

En caso de sustitución de todos, o tan sólo de algunas, dientes, se aconseja desmontar y volver a montar las dientes una a una para evitar errores de colocación de las mismas.

Version «CONDOR»

Esta versión tiene montado un rotor de dientes, los cuales están fijados sobre soportes estampados de acero de alta resistencia (15 Fig. 1).

Puede equiparse con planchas niveladoras o con rodillo posterior.

Esta máquina es indicada para preparar el lecho de siembra en terrenos tenaces y pedregosos.

3.11 CAMBIO DE VELOCIDAD

La máquina está equipada con un cambio de palanca de tres velocidades (Fig. 23) que en base al par de engranajes emplazados en posición posterior puede suministrar dos diversas gamas de valores de rotación de los rotores porta-cuchillas. Es muy útil para terrenos no uniformes, ya que facilita el trabajo sobre el terreno, manteniendo constante la velocidad de marcha del tractor.

Para cambiar velocidad es necesario extraer el pasador de seguridad (1 Fig. 23), quitar la varilla (2 Fig. 23) que bloquea en posición la palanca de las marchas y luego desplazar la palanca misma en la selección deseada.

Luego volver a montar la varilla y el pasador de seguridad.

Si las velocidades previstas no satisficen las necesidades de trabajo, podemos

si può invertire la coppia di ingranaggi ed ottenere le tre velocità alternative.

Per far questo operare come segue:
- scaricare l'olio dalla scatola cambio svitando il tappo inferiore (3 Fig. 23);
- svitare le viti di fissaggio del coperchio posteriore

- rimuovere il coperchio (4 Fig. 23) con cura per non danneggiare il paraolio posizionalo in corrispondenza dell'albero della presa di forza uscente e l'anello OR;

- sfilare i due ingranaggi dagli alberi del moto ed invertire la loro posizione;
- prima di rimontare il coperchio, pulire accuratamente le superfici di appoggio e l'anello OR di tenuta al fine di evitare perdite di olio;

- ripristinare il livello d'olio del cambio. Il numero di denti della coppia di ingranaggi di serie e di quella non reversibile con i corrispondenti numeri di giri, sono indicati nella tabella di pagina 4 di questo opuscolo e nella apposita targhetta adesiva applicata alla macchina.

the three alternative speeds.
Proceed in the following way:

- drain the oil from the gearbox by unscrewing the lower plug (3 Fig. 23);
- unscrew the bolts that fix the rear cover;

- remove the cover (4 Fig. 23) with care to prevent damage to the oil seal installed on a level with the output PTO shaft and the OR ring;

- remove the two gears from the drive shafts and invert their positions;
- before remounting the cover, thoroughly clean the bearing surfaces and retaining OR ring to prevent oil leaks;

- top up the level of oil in the gearbox. The number of teeth on the standard pair of gears and not reversible with the corresponding rpm rate are indicated in the table on page 4 of this manual and on the relative sticker applied to the machine.

räder austauschen und drei alternative Gänge erhalten.

Dazu folgendermaßen vorgehen:
- Das Öl aus dem Getriebehäuser ablassen, indem man den unteren Stopfen (3 Abb. 23) abschraubt.

- Die Befestigungsschrauben des rückseitigen Deckels abschrauben.
- Den Deckel (4 Abb. 23) sorgfältig abnehmen, um die Dichtung auf dem austretenden Zapfenstummel und den O-Ring nicht zu beschädigen.

- Die beiden Zahnräder von den Wellen der Kraftübertragung abzelen und gegeneinander austauschen.
- Vor dem Wiedereinsetzen des Deckels die Kontaktflächen und den O-Ring sorgfältig reinigen, um Leckstellen zu vermeiden.

- Den Ölstand im Wechselgetriebe wieder herstellen.
- Die Zahl der Zähne des serienmäßig gelieferten Radpaares und des nicht reversibel gelieferten Radpaares stehen in der Tabelle von Seite 4 dieser Anleitung und auf dem Schild, das auf der Maschine aufgeklebt ist.

engrenages et d'obtenir les trois vitesses alternatives.

La procédure est la suivante:
- laissez sortir l'huile de la boîte de vitesses après avoir dévissé le bouchon en bas (3 Fig. 23);
- dévissez les vis de fixation du couvercle arrière;

- enlevez le couvercle (4 Fig. 23) en faisant attention à ne pas endommager le joint pare-huile qui se trouve au niveau de l'arbre de sortie de la prise de force et le joint d'étanchéité;

- retirez les deux engrenages des arbres qui transmettent le mouvement et inversez leur position;
- avant de remettre le couvercle à sa place, nettoyez soigneusement les surfaces d'appui et le joint d'étanchéité pour éviter les fuites d'huile;

- rétablir le niveau de l'huile dans la boîte de vitesses.
Le nombre de dents des engrenages de série et des engrenages ne pas réversibles, et le nombre de tours respectifs, sont indiqués dans le tableau de la page 4 de cette brochure ainsi que sur la étiquette appliquée sur la machine.

invertir el par de engranaes y obtener las tres velocidades alternativas.

Para ello operar del siguiente modo:
- descargar el aceite de la caja de cambios desmontando el tapón inferior (3 Fig. 23);
- desmontar los tornillos de fijación de la tapa trasera.

- quitar la tapa (4 Fig. 23) con cuidado para no dañar el guardagotas emplazado en coincidencia con el eje de la toma de fuerza de salida y el anillo OR.

- extraer los dos engranaes de los ejes del movimiento e invertir la relativa posición.
- antes de volver a montar la tapa, limpiar bien las superficies de apoyo y el anillo aislador OR para evitar pérdidas de aceite.

- restablecer el nivel de aceite del cambio. El número de dientes del par de engranaes de serie y del par no reversible, con los correspondientes números de giros, se indican en la tabla de la página 4 de este documento y en la relativa placa adhesiva aplicada en la máquina.



CAUTELA

Qualsiasi intervento di regolazione o controllo effettuato sul gruppo cambio deve essere fatto con la macchina staccata dal trattore o con trattore a motore spento e la macchina posata al suolo.



CAUTION

Detach the machine from the tractor or turn off the tractor engine and rest the machine on the ground before subjecting the gearbox to any adjustments or inspections.



VORSICHT

Alle Einstellungen und Kontrollen am Wechselgetriebe müssen vorgenommen werden, wenn die Maschine vom Schlepper abgebaut ist oder wenn der Motor des Schleppers abgestellt und die Maschine am Boden steht.



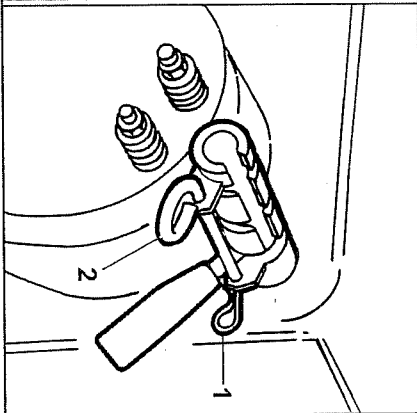
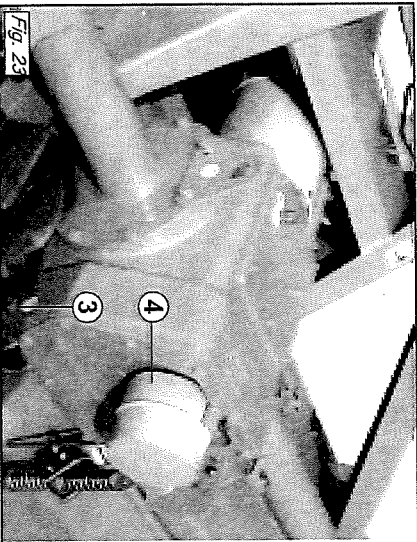
IMPORTANT

Les interventions de réglage et de contrôle sur le groupe boîte de vitesses ne seront effectuées que sur la machine non attelée au tracteur ou bien avec le tracteur éteint et la machine posée par terre.



CAUTELA

Toda regulación o control efectuado en el grupo cambio debe efectuarse con la grada desconectada del tractor o con el tractor con motor apagado y máquina apoyada en el terreno.



3.12 IN LAVORO

Iniziare il lavoro con la presa di forza a regime, affondando gradualmente la macchina nel terreno.

Evitare di premere sconsideratamente il pedale dell'acceleratore con la presa di forza inserita.

Questo può essere molto dannoso per la macchina oltreché per il trattore stesso.

Per scegliere lo sminnuzzamento più idoneo del terreno, è necessario tenere in considerazione alcuni fattori e precisamente:

- natura del suolo (medio impasto - sabbioso - argilloso - ecc.);
 - profondità di lavoro;
 - velocità di avanzamento del trattore;
 - regolazione ottimale della macchina.
- Uno sminnuzzamento del terreno si ottiene con una velocità bassa di avanzamento del trattore, con la lamiera livellatrice abbassata ed una rotazione del rotore portazappe intorno ai 200 giri/min.

La lamiera livellatrice, oltre a contenere le zolle già lavorate dalle zappe, consente di avere una superficie ben livellata ed omogenea dopo la lavorazione del terreno.

Se la lamiera livellatrice viene alzata, le zolle non vengono più frantumate ed il terreno non si presenta più livellato.

3.13 COME SI LAVORA

Si regola la lamiera livellatrice in funzione dello sminnuzzamento voluto, si regolano le due slitte di profondità ai lati della macchina, si innesta la P.d.F. e si inizia ad avanzare con il trattore, abbassando progressivamente la macchina.

Si percorre un breve tratto e si controlla poi se la profondità di lavoro, lo sminnuzzamento ed il livellamento del terreno sono quelli desiderati.

Nelle macchine provviste di rullo posteriore, la profondità di lavoro è determinata dalla regolazione del rullo stesso mediante manettino centrale o manetti laterali (meccanici o idraulici).

3.12 IN WORK

Start work with the pto at running rate, gradually lowering the machine into the soil. Never excessively press down on the accelerator pedal when the pto is engaged.

This could be very harmful for both the machine and the tractor itself.

When choosing how much to break up the soil which is to be rotary hoed the following points must be considered:

- the type of soil (mixed, sandy, clay etc.);
 - how deep to hoe;
 - the forward moving speed of the tractor;
 - the optimal position of the machine.
- The earth is best broken up and machine with a slow forward moving speed of the tractor, with the levelling blade lowered and a blade-carrying rotor rotation speed of about 200 rpm.*

As well as holding the earth that has already been hoed by the hoe blades the levelling blade helps to produce a well levelled and smooth surface after hoeing.

If the levelling blade is raised the sods are no longer broken up and there will not be a smooth, level finish.

3.13 HOW IT WORKS

Position the levelling blade according to how finely broken up the soil should be. Position the depth of the two slides which are on the sides of the machine. Engage the P.d.F. and start to move the tractor forward gradually, lowering the machine.

After a short distance check to see whether the earth is being hoed to the depth required, broken up finely enough and levelled enough.

For the machines fitted with posterior rollers the hoeing depth is determined by the positioning of the roller itself using the mechanical or hydraulic central/jack or the lateral jacks.

3.12 BEI DER ARBEIT

Die Arbeit beginnen, wenn die Zapfwelle ihre Drehzahl erreicht hat, und den Maschinen dann allmählich in den Boden ein-senken lassen.

Vermieden, zu stark Gas zu geben, wenn die Zapfwelle eingeschaltet ist. Das kann zu größeren Schäden an der Maschine und auch am Schlepper führen.

Um den richtigen Zerkleinerungsgrad für den Boden einzustellen, sind einige Faktoren zu berücksichtigen, und zwar:

- Bodenbeschaffenheit (normal - sandig - lehmig etc.);
 - Arbeitstiefe;
 - Fahrgeschwindigkeit des Schleppers;
 - optimale Einstellung der Maschine.
- Eine gute Zerkleinerung des Bodens erhält man bei langsamer Fahrgeschwindigkeit des Schleppers, bei gesenktem Planierschild und einer Rotation des Messerrotors bei 200 U/min.

Das Planierschild hält nicht nur die bereits von den Hacken zerkleinerten Schollen zurück, sondern es sorgt auch dafür, daß der Boden hinter der Maschine gut nivelliert und homogen ist.

Wenn man das Planierschild hebt, werden die Erdschollen nicht mehr zerkleinert und der Boden wird nicht mehr nivelliert.

3.13 WIE MAN ARBEITET

Man stellt die Höhe des Planierschildes je nach dem gewünschten Zerkleinerungsgrad ein, regelt die beiden Tiefenregelkufen an den Seiten der Maschine, schaltet die Zapfwelle ein und fährt mit dem Schlepper vorwärts, wobei man die Maschine allmählich senkt. Man fährt eine kurze Strecke und prüft dann, ob die Arbeitstiefe, die Zerkleinerung und die Nivellierung des Bodens so sind wie gewünscht. Bei den Hackfräsen mit Rolle auf der Rückseite wird die Arbeitstiefe, die Zerkleinerung und die Nivellierung des Bodens so sind wie gewünscht.

Bei den Maschinen mit Rolle auf der Rückseite wird die Arbeitstiefe durch die Einstellung der Rolle bedingt, und zwar mittels einer zentralen oder seitlicher Win-den (mechanisch oder hydraulisch).

3.12 EXECUTION DU TRAVAIL

Commencez le travail avec la prise de force au régime et enfouissez graduellement la machine dans le sol.

Evitez d'appuyer trop fort sur la pédale d'accélérateur quand la prise de force est en marche.

Ce qui serait très dangereux pour l'appareil et le tracteur.

Pour choisir le fractionnement le plus approprié au terrain, il faut tenir compte d'un certain nombre de facteurs:

- nature du sol (proportions moyennes - sableux - argileux etc.);
 - profondeur de binage;
 - vitesse d'avancement du tracteur;
 - réglage optimal de la machine.
- On obtient un bon fractionnement du sol avec une vitesse d'avancement du tracteur peu élevée, la niveleuse abaissée et une rotation du rotor supportant les disques de l'ordre de 200 v/m.*

La niveleuse contient les moles déjà brisées par les houes et permet d'obtenir une surface bine nivelée et homogène après la binage du terrain.

Si la niveleuse est soulevée, les moles ne sont plus brisées et le terrain n'est plus nivelé.

3.12 EN FUNCIONAMIENTO

Empezar a trabajar con la toma de fuerza a régimen, enterrando gradualmente la máquina en el terreno.

Evitar apretar excesivamente el pedal del acelerador con la toma de fuerza activada. Esto es perjudicial para la máquina y para el tractor mismo.

Para elegir la trituración más idónea del terreno, es necesario tomar en cuenta algunos factores:

- tipo de terreno (consistencia media - arenos - arcilloso etc.);
 - profundidad de avance del tractor;
 - regulación óptima de la máquina.
- Una trituración del terreno se obtiene con una velocidad baja de avance del tractor, con la hoja niveladora baja y una rotación del rotor porta-azadadetrador 200 R.P.M.

La hoja niveladora, además de contener los atterrones ya elaborados con las azadas, permite la obtención de una superficie bien nivelada y homogénea luego del trabajo sobre el terreno.

Si alzamos la hoja niveladora, no se deshean los terrones y el terreno no se presenta nivelado.

3.13 COMO TRABAJAR

Debemos regular la hoja niveladora en función de la trituración deseada, regular las dos correderas de profundidad en los lados de la máquina, acoplamos la T.d.F. y comenzamos a avanzar con el tractor, bajando progresivamente la máquina.

Luego de recorrer un breve tramo controlamos si la profundidad de trabajo, la trituración y el nivelado son los deseados.

En las máquinas que poseen cilindro posterior, la profundidad de trabajo está determinada por la regulación del rodillo mismo mediante gato central o gatos laterales (mecánicos o hidráulicos).



CAUTELA

La velocità del trattore con la macchina in lavoro non deve superare i 8 Km/h ora al fine di evitare rotture o danneggiamenti (Fig. 24).



CAUTELA

Evitare di far girare a vuoto (fuori del terreno) la macchina.

Durante il lavoro evitare di effettuare curve con la macchina interrata, ne tantomeno lavorare in retromarcia (Fig. 25, 26).

Sollevarla sempre per i cambiamenti di direzione e le inversioni di marcia. Durante il trasporto, od ogni qualvolta si renda necessario il sollevamento dell'attrezzatura, è opportuno che il gruppo di sollevamento del trattore venga regolato in modo che la macchina stessa non sia sollevata da terra per più di 35 cm circa (Fig. 27).

Evitare di immergersi su strade pubbliche con la macchina sporca di terra, erba o quant'altro che produca sporcizia e/o intralcio al traffico stradale.



CAUTION

In order to prevent breakages or damage, the speed of the tractor must never exceed 8 Km/hour when the implement is working (Fig. 24).



CAUTION

Never allow the machine to operate out of the soil.

During work, avoid turning corners while the implement is soil working. Never work in reverse (Fig. 25, 26).

Always raise the implement in order to reverse or change direction. During transport, or whenever the implement must be raised, it is advisable to adjust the lift unit of the tractor so that the implement itself is not raised more than about 35 cm from the ground (Fig. 27).

Do not drive on public highways if the machine is dirtied with soil, grass or anything else that could dirty and/or hamper the road traffic.



VORSICHT

Die Fahrgeschwindigkeit des Schleppers mit arbeitendem Maschinene darf nicht über 8 km/h liegen, um Schäden und Bruch zu vermeiden (Abb. 24).



VORSICHT

Vermeiden Sie es, die Maschine unbelastet (außerhalb der Erde) laufen zu lassen.

Wenn das Gerät unterirdisch arbeitet, keine Kurven fahren und auch nicht rückwärts fahren (Abb. 25, 26).

Das Gerät zum Ändern der Richtung und zum Wenden immer ausheben. Während des Transportes, jedesmal wenn das Ausheben des Gerätes erforderlich wird, sollte der Kraftheber des Schleppers immer so eingestellt werden, daß das Gerät nicht mehr als circa 35 cm Abstand vom Boden aufweist (Abb. 27).

Vermeiden Sie es, auf öffentliche Straßen zu fahren, wenn die Maschine mit Erde, Gras oder anderem verschmutzt ist, das die Fahrbahn verschmutzen und/oder den Verkehr behindern kann.



IMPORTANT

La vitesse du tracteur pendant que l'outil travaille la terre ne doit pas dépasser 8 km/h pour éviter toute sorte de dégâts ou de ruptures (Fig. 24).



IMPORTANT

Évitez de faire tourner l'appareil à vide (hors du sol). Pendant le travail évitez les virages quand la houë est enterrée ou bien en marche arrière.

Relevez toujours l'appareil lors des changements de direction et des inversions de marche (Fig. 25, 26).

Pendant le déplacement et chaque fois qu'il faut relever la houë, veillez à ce que le groupe de relevage du tracteur soit réglé de manière à la soulever au moins de 35 cm (Fig. 27).

Évitez de s'engager sur les routes publiques avec la machine souillée de terre, herbe ou autre pouvant salir ou gêner la circulation.



CAUTELA

Las velocidades del tractor con el equipo trabajando no deben superar los 8 km/hora para evitar roturas o daños (Fig. 24).



CAUTELA

Evitar hacer girar en vacío (no apoyada sobre el terreno) la máquina. Durante el trabajo evitar efectuar curvas con la máquina enterrada y no trabajar marcha atrás.

Alzarla siempre para cambiar de dirección y para las inversiones de marcha (Fig. 25, 26).

Durante el transporte, cada vez que se hace necesario alzar el equipo, es conveniente que el grupo de elevación del tractor se regule en modo tal que el equipo mismo no se alce desde el suelo más de 35 cm aprox. (Fig. 27). Evitar el ingreso en carreteras públicas con la máquina sucia de tierra, hierba o todo otro elemento que produzca suciedad y/o obstruya el tráfico de la carretera.

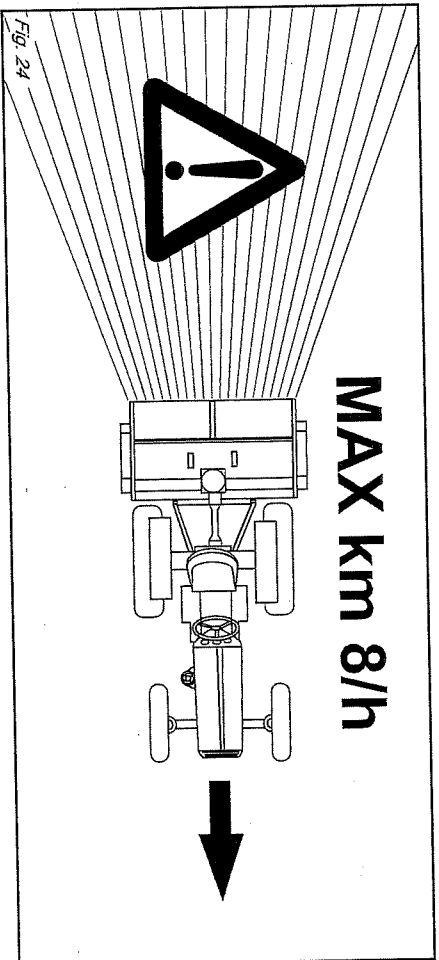


Fig. 24

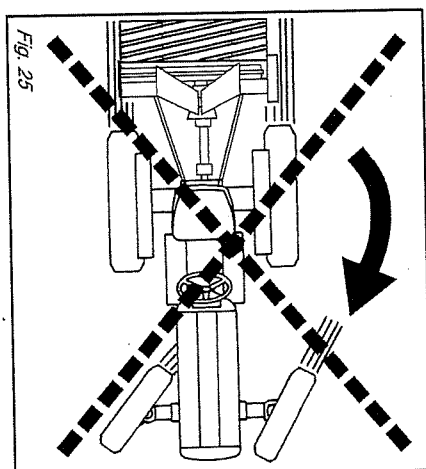


Fig. 25

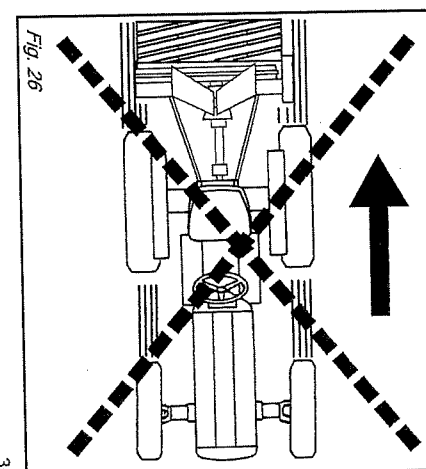


Fig. 26

Non far cadere con violenza la macchina sul terreno ma farla scendere lentamente per consentire il graduale inserimento delle lame nel terreno. In caso contrario si provocherebbero forti sollecitazioni su tutti i componenti della macchina stessa che potrebbero comprometterne la loro integrità.



PERICOLO

In fase di lavoro è possibile che vengano sollevati sassi o altri corpi contundenti dai coltelli in rotazione. Controllare quindi, costantemente, che non vi siano persone, bambini o animali domestici nel raggio d'azione della macchina. Anche l'operatore deve fare attenzione a quanto sopraccitato.

Lower the machine slowly to allow the blades to gradually penetrate the soil. Do not allow it to drop violently on to the ground. To do this would strongly stress all the machine components and could damage them.



DANGER

Stones or other sharp objects may be thrown up by the turning times during the soil working phase. Always constantly check that there are no persons, children or domestic animals in the field of action of the machine. The operator must also pay attention to the above.

Achten Sie darauf, daß das Gerät nicht auf den Boden fällt, sondern langsam gesenkt wird, um zu ermöglichen, daß die Klingen langsam in den Boden eingezogen werden. Andernfalls würde es zu starken Spannungen in den Bestandteilen der Maschine kommen und ihre Struktur könnte Schaden nehmen.



GEFAHR

Es ist möglich, daß während der Arbeit Steine oder anderen Fremdkörper durch die Rotation der Messer hochgeschleudert werden. Daher ist ständig sicherzustellen, daß sich weder Erwachsene noch Kinder oder Haustiere in der Reichweite der Maschine aufhalten. Auch der Schlepperfahrer muß sich dieser Gefahr bewußt sein.

Ne pas faire tomber la machine avec violence sur le sol mais la faire descendre lentement pour faire pénétrer les lames graduellement dans le sol. Dans le cas contraire vous risquerez de provoquer de fortes contraintes sur tous les composants de la machine pouvant compromettre leur intégrité.



DANGER

Pendant le travail la machine peut projeter des cailloux ou d'autres corps contondants par effet de la rotation des couteaux. Contrôlez donc souvent que personne ne se trouve dans le rayon d'action de la machine. L'opérateur également doit faire attention.

No hacer caer con violencia la máquina sobre el terreno, hacerla descender lentamente para permitir la gradual introducción de las cuchillas en el terreno.

De lo contrario provocaremos grandes esfuerzos para todos los componentes de la máquina misma, que podrían dañarlos.



PELIGRO

En fase de trabajo existe el peligro que la rotación de las cuchillas lance piedras u otros objetos contundentes. Controlar por lo tanto continuamente que no estén presentes en el radio de acción de la máquina personas ni niños ni animales domésticos. También el operador debe tener en cuenta dicho peligro.

3.14 CONSIGLI UTILI PER IL TRATTORISTA

- Profondità insufficiente**
- Rivedere la regolazione delle slitte di profondità.
 - Avanzare più lentamente, la potenza del trattore potrebbe essere insufficiente.

3.14 TROUBLESHOOTING HINTS FOR THE TRACTOR OPERATOR/DRIVER

- Insufficient depth**
- Check the positioning of the two depth skids.
 - Move forward more slowly as the power of the tractor may be insufficient.

3.14 NÜTZLICHE HINWEISE FÜR DEN SCHLEPPERFAHRER

- Arbeitsstiefe unzureichend**
- Die Einstellung der Tiefenregelkufen prüfen.
 - Langsam vorwärtsfahren. Die Leistung des Schleppers könnte unzureichend sein.

3.14 CONSEILS UTILES POUR LE CONDUCTEUR DU TRACTEUR

- Profondeur insuffisante**
- Ajustez le réglage des coulisseaux de profondeur.
 - Avancez plus lentement, la puissance du tracteur pourrait être insuffisante.

3.14 CONSEJOS UTILES PARA EL TRACTORISTA

- Profundidad insuficiente**
- Volver a controlar ill regulación de las correderas de profundidad.
 - Avanzar más lentamente, la potencia del tractor podría resultar insuficiente.

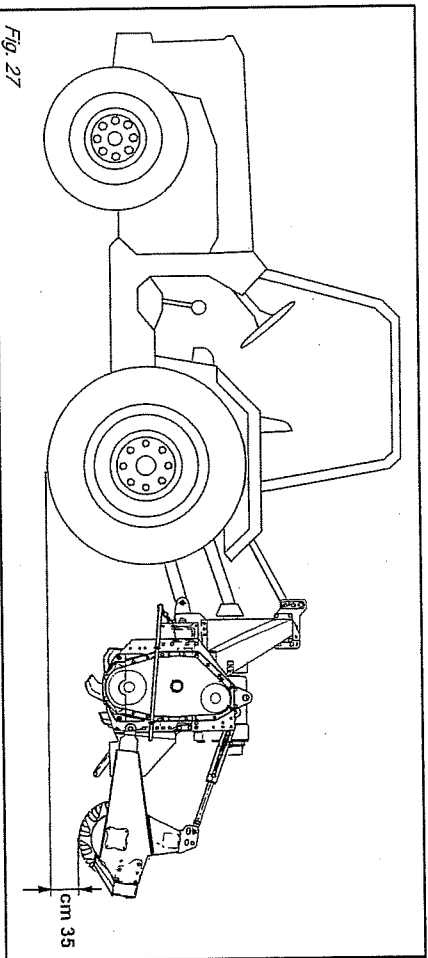


Fig. 27

ITALIANO

- c) Se il terreno è troppo duro sono necessari ulteriori passaggi.
d) Le zappe rotolano sul terreno invece di penetrare: avanzare più lentamente.

Eccessivo sminuzzamento del terreno

- a) Sollevare la lamiera livellatrice.
b) Aumentare la velocità d'avanzamento.

Scarso sminuzzamento del terreno

- a) Abbassare la lamiera livellatrice.
b) Ridurre la velocità d'avanzamento.
c) Non lavorare in terreno troppo bagnato.
d) Nelle macchine dove c'è la barra livellatrice, abbassare od alzare questa in modo da contenere le zolle vicine alle zappe.

Intasamento del rotore

- a) Terreno troppo bagnato per lavorare.
b) Sollevare la lamiera livellatrice.
c) Ridurre la velocità d'avanzamento.
d) Ridurre da 6 a 4 le zappe per ogni frangia.
e) Evitare di lavorare con presenza di erba molto alta, eventualmente pulire bene ai lati del rotore ciò che si è formato sui supporti per evitare surriscaldamenti eccessivi.

La macchina rimbalza sul terreno o vibra

- a) Corpi estranei bloccati fra le zappe.
b) Zappe montate non correttamente senza disposizione elicoidale o con il bordo non tagliante che penetra per primo nel terreno.
c) Zappe consumate o rotte.
d) Deformazione del rotore dovuta a colpi ricevuti nella parte centrale, durante il lavoro da corpi estranei.

Altri inconvenienti

La macchina non lavora alla stessa profondità su tutta la larghezza. Ad esempio, lavora troppo profondamente sul lato destro. Accorciare il braccio destro del sollevatore o regolare la posizione della sitta destra.

ENGLISH

- c) *If the earth is too hard a second or third hoeing may be necessary.*
d) *If the hoe blades are rotating on top of the earth instead of cutting into it proceed more slowly.*

The earth is too finely broken up

- a) *Raise the levelling blade.*
b) *Increase the forward moving speed of the tractor.*

The earth is not broken up finely enough

- a) *Lower the levelling blade.*
b) *Reduce the tractor speed.*
c) *Don't work earth that is too wet.*
d) *In the machine fitted with a levelling bar, raise or lower this so as to keep the sods closer to the hoe blades.*

Clogging up of the rotor

- a) *The earth is too wet for hoeing.*
b) *Raise the levelling blade.*
c) *Reduce the tractor speed.*
d) *Reduce the number of hoe blades per fringe from 6 to 4.*
e) *Avoid hoeing where there is long grass and carefully clean whatever debris has gathered on the supports on the sides of the rotor to avoid overheating.*

The machine bounces over the earth or vibrates

- a) *There are foreign bodies caught between the hoe blades.*
b) *The hoe blades have been incorrectly assembled thereby not forming the helix shape or with the blunt edge placed to cut into the earth first instead of the cutting edge.*
c) *Worn or broken hoe blades.*
d) *The rotor is deformed because of blows to the central part caused by foreign bodies present during hoeing.*

Other problems

The machine does not hoe to the same depth over the whole width e.g. if it hoes too deeply on the right side shorten the right arm of the lift bars and regulate the position of the right-hand skid.

DEUTSCH

- c) Wenn der Boden zu hart ist, sind mehrere Fräsgänge erforderlich.
d) Die Hacken drehen sich über dem Boden, statt in ihn einzudringen: langsam fahren.

Der Boden wird zu stark zerkleinert

- a) Das Planierschild heben.
b) Die Fahrgeschwindigkeit vergrößern.

Der Boden wird ausreichend zerkleinert

- a) Das Planierschild senken.
b) Die Fahrgeschwindigkeit verringern.
c) Den Boden nicht bearbeiten, wenn er zu feucht ist.
d) Bei den Maschine mit Planierstange ist diese zu heben oder zu senken, damit die Erdschollen in der Nähe der Hacken gehalten werden.

Rotor verstopft

- a) Boden zu feucht zum Arbeiten.
b) Das Planierschild heben.
c) Die Fahrgeschwindigkeit verringern.
d) Die Zahl der Hacken pro Flansch von 6 auf 4 verringern.
e) Vermeiden bei zu hohem Gras zu arbeiten. Ggf. die beiden Rotorenden von dem reinigen, was sich auf den Trägern angesammelt hat, um ein zu starkes Überhitzen zu vermeiden.

Die Maschine springt auf dem Boden oder vibriert

- a) Fremdkörper, die zwischen den Hacken festsetzen.
b) Hacken nicht korrekt montiert, ohne die schraubenförmige Anordnung oder mit der nichtschneidenden Kante, die zuerst in den Boden eindringt.
c) Hacken verschlissen oder beschädigt.
d) Rotordeformation infolge Schlagwirkung im zentralen Teil während der Arbeit durch Fremdkörper.

Andere Störungen

Die Maschine arbeitet über die gesamte Breite nicht auf der gleichen Tiefe. Sie arbeitet beispielsweise auf der rechten Seite zu tief. Den rechten Arm des Krafthebers verkürzen oder die Position der rechten Kufe nachstellen.

FRANÇAIS

- c) *Si le sol est trop dur, il faut procéder à d'autres passages.*
d) *Les houes roulent sur le sol au lieu de pénétrer.*
Avancez plus lentement.

Fractionnement excessif du sol

- a) *Soulever la niveleuse.*
b) *Augmenter la vitesse d'avancement.*

Fractionnement du sol insuffisant.

- a) *Abaissez la niveleuse.*
b) *Raduisez la vitesse d'avancement.*
c) *Ne hiez pas un terrain trop mouillé.*
d) *Sur les machines dotées de barres de nivellement, abaissez au soulevez cette dernière de façon à contenir les mottes près des houes.*

Blocage du rotor

- a) *Soil trop mouillé pour biner.*
b) *Soulez la niveleuse.*
c) *Diminuez la vitesse d'avancement.*
d) *Diminuez de 6 à 4 les houes de chaque côté.*
e) *Evitez d'utiliser la machine en présence d'herbe trop haute. Nettoyez soigneusement sur les côtés du rotor ce qui s'est pris dans les supports pour éviter tout phénomène de surchauffe.*

La machine rebondit sur le terrain ou vibre.

- a) *Corps étrangers bloqués entre les houes.*
b) *Houes mal montées sans la disposition hélicoïdale, le bord non tranchant pénétrant le premier dans le sol.*
c) *Houes usées ou endommagées.*
d) *Déformation du rotor due à des coups de corps étrangers dans la partie centrale durant le fonctionnement.*

Autres inconvenients

La machine ne bine pas à la même profondeur sur toute la largeur. Par exemple, elle bine trop profondément du côté droit. Racourcir le bras droit du dispositif de soulèvement ou régler la position du coulisseau de droite.

ESPAÑOL

- c) Si el terreno es demasiado duro se hacen necesarios ulteriores pasajes.
d) Las azadas giran sobre el terreno en vez de penetrar: avanzar más lentamente.

Excesiva trituración del terreno

- a) Alzar la hoja niveladora.
b) Aumentar la velocidad de avance.

Escasa trituración del terreno

- a) Bajar la hoja niveladora.
b) Reducir la velocidad de avance.
c) No trabajar sobre terreno demasiado mojado.
d) En la máquina con barra niveladora bajarla o alzarla en modular de contener los terrones cerca de las azadas.

Obstrucción del rotor

- a) Terreno demasiado mojado para trabajar.
b) Alzar la hoja niveladora.
c) Reducir la velocidad de avance.
d) Reducir de 6 a 4 las azadas por soporte.
e) Evitar trabajar con presencia de hierba muy alta, eventualmente limpiar bien a los lados del rotor la hierba retenida en los soportes para evitar excesivos recalentamientos.

La máquina rebota sobre el terreno o vibra

- a) Cuerpos extraños bloqueados entre las azadas.
b) Azadas montadas en modo incorrecto, no dispuestas helicoidalmente o con el borde no cortante que penetra antes que el resto en el terreno.
c) Azadas gastadas o rotas.
d) Deformación del rotor debida a golpes recibidos en la parte central, durante el trabajo, causados por cuerpos extraños.

Otros inconvenientes

La máquina no trabaja a la misma profundidad sobre toda la longitud. Por ejemplo trabaja demasiado profundamente en el lado derecho. Acortar el brazo derecho del elevador o regular la posición de la guía derecha.

Lavoro in collina

Se possibile procedere «salendo» nel senso della pendenza.

Se non è possibile evitare di lavorare lungo i fianchi della collina, effettuare i passaggi dall'alto verso il basso per ridurre l'effetto terrazza.

Working a hill/slope

Where possible always try to «work up» the slope.

If this is not possible avoid hoeing along the contours of the hill and hoe up and down the slope to avoid a terracing effect.

Arbeiten in Hanglagen

Beim Arbeiten möglichst «bergauf» fahren.

Wenn es nicht möglich ist, das Arbeiten längs der Flanken der Hügel zu vermeiden, die Strecken von oben nach unten fahren, um den Terrasseneffekt zu vermeiden.

Utilisation en colline

Procédez si possible en «montant» dans le sens de la pente.

Si ce n'est pas possible, évitez de procéder le long des flancs de la colline, allez du haut vers le bas pour réduire l'effet terrasse.

Trabajo en colina

Si resulta posible trabajar «subiendo» en el sentido de la pendiente.

Si ello no resulta posible, evitar de todos modos trabajar a lo largo de lo flancos de la colina, efectuar los pasajes de arriba hacia abajo para evitar el efecto terraza.

Osservazioni pratiche

Il terreno lavorato dovrebbe trovarsi sempre alla destra del guidatore.

Il sistema migliore è di lavorare a strisce alternate.

Practical notes

The hoed earth should be on the right of the driver.

The best system is to hoe alternate strips.

Praktische Bemerkungen

Der bearbeitete Boden sollte sich immer auf der Rechten des Fahrers befinden.

Das beste System ist es, abwechselnde Streifen zu bearbeiten.

Conseils pratiques

Le sol déjà biné devrait toujours se trouver à la droite du conducteur.

Le système le meilleur est de procéder par bandes alternées.

Observaciones prácticas

El terreno trabajado debe siempre hallarse a la derecha del conductor. El mejor sistema es el de trabajar fajas de tierra alternadas.

3.15 PARCHEGGIO**3.15 PARKING****3.15 ABSTELLEN****3.15 STATIONNEMENT****3.15 APARCAMIENTO****AVVERTENZA**

Al fine di assicurare stabilità alla macchina, quando viene sganciata dal trattore, seguire le seguenti indicazioni:

- 1) Posizionare il piedino d'appoggio come indicato in figura 28.
- 2) Il mazzinotto a molla (1 Fig. 29) oltre a sostenere la lamiera livellatrice ed ammortizzarla nel trasporto su strada, serve a evitare il ribaltamento della macchina durante il parcheggio.
- 3) Supportare l'albero cardanico con l'apposito sostegno (2 Fig. 1).

**WARNING**

Comply with the following instructions in order to ensure that the machine remains stable when released from the tractor:

- 1) Position the support foot as shown in the figure 28.
- 2) Besides supporting the levelling plate and acting as a shock absorber for it during road transport, the spring ram (1 Fig. 29) prevents the machine from overturning when parking.
- 3) Hold the cardan shaft with a suitable support (2 Fig. 1).

**ACHTUNG**

Um die Standsicherheit des vom Schlepper abgetrennten Maschine zu garantieren, folgendermaßen vorgehen:

- 1) Den Stützfuß wie in Abb. 28 gezeigt anordnen.
- 2) Die Federwinde (1 Abb. 29) trägt nicht nur das Planierschild und dient beim Straßentransport zur Dämpfung von Stößen, sondern sie soll auch verhindern, daß die Maschine während des Parkens umkippt.
- 3) Die Gelenkwelle mit ihrer Halterung (2 Abb. 1) abstützen.

**ATTENTION**

Pour garantir la stabilité de la machine dételée du tracteur, suivez ces indications:

- 1) Placer le pied d'appui (Fig. 28).
- 2) Le vérin à ressort (1 Fig. 29) sert de soutien à la tôle de nivellement et de suspension pendant le transport sur route, pour éviter le basculement du machine lors du stationnement.
- 3) Placez l'arbre à cardans sur son support (2 Fig. 1).

**ATENCIÓN**

Para garantizar estabilidad al equipo desenganchado del tractor, seguir las siguientes indicaciones:

- 1) Posicionar el pie de apoyo como expuesto en la figura 28.
- 2) El gato de resorte (1 Fig. 29), además de sostener la chapa de nivelación y protegerla durante el transporte en carretera, sirve para evitar el vuelco de la máquina durante el estacionamiento.
- 3) Sostener el árbol cardánico con el relativo soporte (2 Fig. 1).

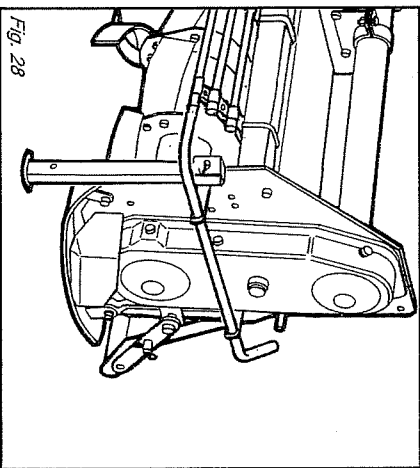


Fig. 28

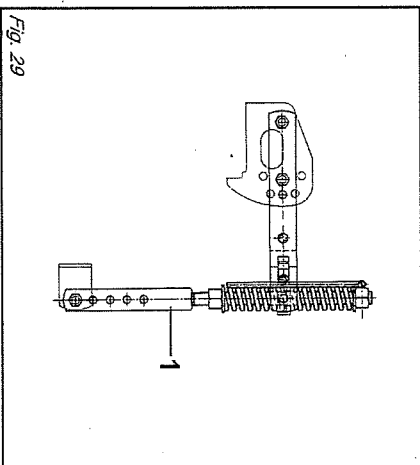


Fig. 29

4.0 MANUTENZIONE

Sono di seguito elencate le varie operazioni di manutenzione da eseguirsi con periodicità.

Il minor costo di esercizio ed una lunga durata della macchina dipende, tra l'altro, dalla metodica e costante osservanza di tali norme.

**CAUTELA**

I tempi di intervento elencati in questo opuscolo hanno solo carattere informativo e sono relativi a condizioni normali di impiego, possono pertanto subire variazioni in relazione al genere di servizio, ambiente più o meno polveroso, fattori stagionali, ecc.

Nel caso di condizioni più gravose di servizio, gli interventi di manutenzione vanno logicamente incrementati.

- Prima di iniettare il grasso lubrificante negli ingrassatori, è necessario pulire con cura gli ingrassatori stessi per impedire che il fango, la polvere o corpi estranei si mescolino con il grasso, facendo diminuire, o addirittura annullare, l'effetto della lubrificazione.

- Nell'eseguire il ripristino o il cambio olio, è consigliabile usare lo stesso tipo di olio usato precedentemente.

**AVVERTENZA**

Tenere sempre gli olii ed i grassi al di fuori della portata dei bambini.

Leggere sempre attentamente le avvertenze e le precauzioni indicate sui contenitori.

Evitare il contatto con la pelle. Dopo l'utilizzo lavarsi accuratamente e a fondo.

Trattare gli olii usati in conformità con le leggi vigenti anti-inquinamento.

4.0 MAINTENANCE

The various servicing operations are listed in the following paragraphs.

Lower running costs and longer machine life depend on constant and methodical compliance with these operations.

**CAUTION**

The given frequencies are indicative and refer to normal conditions of use. They may therefore be subject to variations in relation to the type of service, a more or less dusty environment, seasonal factors, etc.

In the case of heavy-duty conditions, the maintenance operations should obviously be more frequent.

- Before injecting grease into the lubricators, the greasing points must be thoroughly cleaned to prevent mud, dust or foreign bodies from mixing with the lubricant, thus reducing or even annulling its lubricating effect.

- When topping up or changing the lubricant, always ensure that the oils are of the same type as that used previously.

**WARNING**

Always keep oils and greases well away from children's reach.

Always thoroughly read the warnings and precautions indicated on the containers.

Avoid contact with the skin. Always thoroughly and fully wash after use.

The utilized oils should be treated in compliance with the current anti-pollution laws.

4.0 WARTUNG

Hier werden die verschiedenen Wartungsarbeiten angeführt, die in regelmäßigen Abständen durchzuführen sind. Die geringeren Betriebskosten und die lange Haltbarkeit des Gerätes hängen unter anderem von der ständigen Durchführung dieser Arbeiten ab.

**VORSICHT**

Die Zeitabstände, die für die Durchführung der Wartungsarbeiten angegeben werden, sind nur Richtwerte und beziehen sich auf normale Einsatzbedingungen. Sie können daher schwanken, wenn diese sich ändern, wie z.B. weniger oder mehr Staub in der Arbeitsluft, jahreszeitliche Schwankungen, Bodentyp etc. Wenn die Einsatzbedingungen sich verschlechtern, müssen die Wartungsarbeiten häufiger vorgenommen werden.

- Bevor Schmierfett in die Schmierlippe eingespritzt wird, sind die Schmierstellen gründlich zu reinigen, damit Schlamm, Staub und Fremdkörper sich nicht mit dem Fett vermischen und die Schmierwirkung dadurch verringern oder gar aufheben.

- Wenn Schmierstoff nachgefüllt werden muß, sind Schmierstoffe des gleichen Typs zu verwenden.

**ACHTUNG**

Bewahren Sie die Schmierfette und -öle immer außerhalb der Reichweite von Kindern auf. Lesen Sie die Hinweise und Vorsichtmaßnahmen, die auf den Schmierstoffbehältern stehen. Nach Benutzung sind die Behälter immer sorgfältig und gründlich zu verschließen.

Alteil nach den gesetzlichen Bestimmungen Umwelfreundlich entsorgen.

4.0 ENTRETIEN

Les différentes opérations d'entretien sont rapportées ci-dessous.

Les faibles coûts de service et la durée de cette machine dépendent, entre autre, du respect constant de ces opérations.

**IMPORTANT**

Les temps d'intervention indiqués sont donnés à titre d'information et correspondent à des conditions d'utilisation normales.

Ils peuvent subir des variations en fonction du type de service, de l'environnement plus ou moins poussiéreux, de facteurs saisonniers, etc. Dans des conditions particulièrement défavorables, les interventions d'entretien seront naturellement augmentées.

- Avant de mettre de la graisse lubrifiante dans les graisseurs, nettoyez avec soin les points de graissage pour empêcher la boue, la poussière et les corps étrangers de se mêler à la graisse; ce qui pourrait réduire ou même annuler l'effet de la lubrification.

- En faisant les rajouts ou les vidanges, utilisez le même type d'huile utilisée précédemment.

**ATTENTION**

Gardez toujours les huiles et les graisses hors de portée des enfants.

Lisez toujours attentivement les recommandations et les précautions indiquées sur les boîtes.

Évitez le contact avec la peau. Après utilisation, lavez-vous soigneusement.

Traitez les huiles usagées conformément aux lois anti-pollution en vigueur.

4.0 MANTENIMIENTO

Se enumeran a continuación las operaciones de mantenimiento que debemos efectuar periódicamente.

El menor costo de ejercicio y la durabilidad de la máquina dependen de la metodica y constante observación de dichas normas.

**CAUTELA**

Los tiempos de intervención enumerados en este manual tienen carácter meramente orientativo y están supeditados a condiciones normales de empleo, pueden por lo tanto sufrir variaciones en relación con el tipo de servicio, mayor o menor presencia de polvo en el ambiente, factores estacionales, etc.

En caso de servicio en condiciones de mayores exigencias las intervenciones de mantenimiento se deberán incrementar.

- Antes de inyectar la grasa de lubricación en los engrasadores, es necesario limpiar con cuidado los engrasadores mismos para impedir que el barro, el polvo o cuerpos extraños se mezclen con la grasa, disminuyendo o anulando incluso el efecto de la lubricación.

- No rellenar o cambiar el aceite con otro distinto al usado precedentemente.

**ATENCIÓN**

Tener siempre los aceites y las grasas lejos del alcance de los niños. Leer siempre atentamente las advertencias y las precauciones indicadas en los envases.

Evitar el contacto con la piel. Después del uso lavarse bien y a fondo.

Tratar los aceites usados como lo indican las leyes vigentes.

ITALIANO

ENGLISH

DEUTSCH

FRANÇAIS

ESPAÑOL

4.1 PRIME 8 ORE LAVORATIVE

- Dopo le prime 8 ore lavorative a cui la macchina è stata sottoposta, effettuare un accurato controllo dello stato generale della macchina stessa.
- In particolare, dopo aver controllato l'usura dei coltelli, serrare a fondo uniformemente le viti e delle protezioni coltello che fissano i coltelli ai supporti. In tale occasione è bene effettuare un controllo del serraggio delle viti e bulloni di tutta la macchina.

4.1 FIRST 8 HOURS SERVICE

- *Carefully check the general condition of the machine after the first 8 hours service.*
- *In particular, after having checked the tines for wear, tighten the screws and the shields that fix the tines to the supports. At that time, it is advisable to check that all screws and bolts are correctly torqued.*

4.1 ERSTE 8 BETRIEBSSTUNDEN

- Nach den ersten 8 Betriebsstunden ist die Maschine einer sorgfältigen Kontrolle hinsichtlich ihres Allgemeinzustandes zu unterziehen.
- Nach der Prüfung des Verschleißzustandes der Messer sind insbesondere die Schrauben und der Messerschutz, mit denen die Messer an den Trägern befestigt werden, noch fester anzuziehen. Dabei sollten alle Schrauben und Schraubbolzen der Maschine auf festen Sitz geprüft werden.

4.1 APRES LES 8 PREMIERES HEURES DE TRAVAIL

- *Après les 8 premières heures de travail de la machine, contrôlez attentivement son état général.*
- *En particulier, après avoir contrôlé l'usure des couteaux, serrez à fond les vis et les protections du couteau qui fixent les couteaux aux supports. A cette occasion vérifiez également le serrage des vis et des boulons de toute la machine.*

4.1 PRIMERAS 8 HORAS DE TRABAJO

- Después de las primeras 8 horas de trabajo de la máquina, efectuar un cuidadoso control general de la misma. En especial, después de controlar el desgaste de las cuchillas, ajustar a fondo los tornillos y las protecciones cuchilla que fijan las cuchillas a los soportes. En esta ocasión es aconsejable efectuar un control del ajuste de todos los tornillos y bulones de la máquina.

4.2 OGNI 8 ORE LAVORATIVE

- Ingrassare le crociere dell'albero cardanico.
- Verificare il serraggio dei bulloni di serraggio delle zappe (Fig. 22).
- Ingrassare i fuselli del rotore (1 Fig. 30).
- Se il rullo posteriore è montato, ingrassare i relativi supporti.

4.2 EVERY 8 WORK HOURS

- *Grease the cardan shaft cross-journals.*
- *Check that the bolts fixing the hoe blades are well tightened (Fig. 22).*
- *Grease the rotor spindles (1 Fig. 30).*
- *Grease the roller supports if the rear roller is installed.*

4.2 ALLE 8 BETRIEBSSTUNDEN

- Die Kreuze der Gelenkwelle schmieren.
- Sicherstellen, daß die Schrauben zur Befestigung der Hackmesser fest angezogen sind (Abb. 22).
- Die Rotorachszapfen (1 Abb. 30) schmieren.
- Wenn eine rückseitige Walze vorhanden ist, die Walzenträger schmieren.

4.2 TOUTES LES 8 HEURES DE TRAVAIL

- *Graissez les croisillons de le cardan.*
- *Vérifiez le serrage des boulons de fixation des couteaux (Fig. 22).*
- *Graissez les fusées du rotor (1 Fig. 30).*
- *Si la machine est équipée de rouleau arrière, graisser les supports.*

4.2 CADA 8 HORAS DE TRABAJO

- Engrasar las crucetas del árbol cardánico.
- Controlar el ajuste de los bulones de fijación de las azadillas (Fig. 22).
- Engrasar los ejes del rotor (1 Fig. 30).
- Si la máquina presenta rodillo posterior, engrasar los soportes del mismo.

4.3 OGNI 50 ORE LAVORATIVE

DOPO LE PRIME 50 ORE SOSTITUIRE L'OLIO DELLA SCATOLA CAMBIO.

- Verificare il livello olio nella scatola del cambio (2 Fig. 30), eventualmente ripristinarlo fino alla tacca di livello ricavata sull'astina.
- Trasmissione laterale ad ingranaggi: verificare il livello olio nel carter laterale della trasmissione, svitando il tappo di livello (5 Fig. 30) e controllando che l'olio fuoriesca. Eventualmente aggiungere olio altavverso il tappo di riempimento (4 Fig. 30), fintantoché fuoriesca dal tappo livello.

4.3 EVERY 50 WORK HOURS

CHANGE THE OIL IN THE GEAR-BOX HOUSING AFTER THE FIRST 50 HOURS.

- *Check the level of the oil in the gearbox (2 Fig. 30) and top up to the level mark on the rod as necessary.*
- *Side transmission gears: check the level of the oil in the side casing of the transmission unit, unscrewing the level plug (5 Fig. 30) and checking that oil flows out. Add oil through the fill plug if necessary (4 Fig. 30). It should flow from the level plug.*

4.3 ALLE 50 BETRIEBSSTUNDEN

NACH DEN ERSTEN 50 BETRIEBSSTUNDEN DAS ÖL IM GETRIEBEGEHÄUSE WECHSELN.

- Den Ölstand im Gang-Gehäuse kontrollieren (2 Abb. 30); ev. bis zum Ölstandzeichen, das auf dem Stab angebracht ist, nachfüllen.
- Zahnradantrieb: den Ölstand im Seitenantrieb prüfen. Dazu den Ölstandstlopfen (5 Abb. 30) losschrauben und prüfen, ob Öl ausfließt. Ggf. durch den Öleinfüßstlopfen (4 Abb. 30) soviel Öl nachfüllen, bis das Öl am Ölstandstlopfen ausläuft.

4.3 TOUTES LES 50 HEURES DE TRAVAIL

APRÈS LES 50 PREMIÈRES HEURES VIDANGER L'HUILE DE LA BOÎTE DE VITESSES.

- *Contrôlez le niveau de l'huile dans la boîte de vitesse (2 Fig. 30). Si nécessaire, rajoutez de l'huile jusqu'au cran sur la jauge.*
- *Entraînement latéral par pignons: contrôlez le niveau de l'huile dans le carter latéral de la transmission en dévissant le bouchon de niveau (5 Fig. 30) et vérifiant si l'huile sort. Si nécessaire rajoutez de l'huile par le bouchon de remplissage (4 Fig. 30) jusqu'à ce qu'elle sorte par le bouchon de niveau.*

4.3 CADA 50 HORAS DE TRABAJO

DESPUES DE LAS PRIMERAS 50 HORAS SUSTITUIR EL ACETE DE LA CAJA DE CAMBIOS.

- Controlar el nivel de aceite en la caja de cambio (2 Fig. 30), eventualmente rellenar hasta la muesca de nivel presente en la varilla.
- Transmisión lateral por engranajes: controlar el nivel de aceite en el carter lateral de la transmisión, desvrosando el tapón de nivel (5 Fig. 30) y controlando que salga el aceite. Eventualmente agregar aceite a través del tapón de llenado (4 Fig. 30), hasta que veamos que sale por el tapón de nivel.

4.4 OGNI 400 ORE LAVORATIVE

- Effettuare il cambio completo dell'olio, sia cambio a sia del carter trasmissione, scaricando completamente l'olio dal tappo di scarico posto sotto la scatola riduttore (3 Fig. 30) e dal tappo di scarico trasmissione (6 Fig. 30).

4.4 EVERY 400 WORK HOURS

- *Change the oil in the in the gearbox and transmission casing by completely draining off the old oil through the drain plug under the reduction unit (3 Fig. 30) and through the transmission drain plug (6 Fig. 30).*

4.4 ALLE 400 BETRIEBSSTUNDEN

BETRIEBSSTUNDEN

- Das Öl im Getriebe wechseln. Dazu die Ölablassschraube unter dem Getriebegehäuse (3 Abb. 30) und den Stopfen des seitlichen Antriebs (6 Abb. 30) losdrehen und das Öl ausfließen lassen.

4.4 TOUTES LES 400 HEURES DE TRAVAIL

- *Vidangez entièrement l'huile du boîte de vitesse et du carter de transmission à travers le bouchon de vidange qui se trouve sous la boîte du réducteur (3 Fig. 30) et par le bouchon de vidange de la transmission (6 Fig. 30).*

4.4 CADA 400 HORAS DE TRABAJO

- Efectuar el cambio completo del aceite, tanto la caja de cambio como también del cárter de transmisión, descargando completamente el aceite del tapón de descarga presente debajo de la caja del reductor (3 Fig. 30) y del tapón de descarga transmisión (6 Fig. 30).

ITALIANO

- È inoltre opportuno in tale circostanza uno smontaggio con relativa pulizia dei dischi frizione (nel caso si utilizzi un albero cardanico con frizione).
- Verificare il serraggio delle molle della frizione.

4.5 MESSA A RIPOSO

- A fine stagione, o nel caso si preveda un lungo periodo di riposo, è consigliabile:
- Lavare la macchina soprattutto da concimi e da prodotti chimici ed asciugarla.
 - Controllarla accuratamente ed eventualmente sostituire le parti danneggiate o usurate.
 - Serrare a fondo tutte le viti e i bulloni.
 - Effettuare un accurato ingrassaggio ed infine proteggere tutta l'attrezzatura con un telo e sistemarla in un ambiente asciutto.

Alla successiva «messa in servizio» della macchina è consigliabile effettuare le seguenti verifiche:

- Controllare i livelli olio della scatola cambio e copo trasmissione, eventualmente rabboccare.
- Verificare i punti d'ingrassaggio: se necessario aggiungerne.
- Controllare il serraggio di tutte le viti e se necessario stringerle.

Se queste operazioni vengono fatte con cura, il vantaggio sarà solo dell'utilizzatone in quanto alla ripresa del lavoro, troverà un'attrezzatura in perfette condizioni.

In caso di smantellamento della macchina, attenersi alle relative leggi del paese di utilizzo in particolare alle leggi sull'anti-inquinamento.

Si ricorda infine che la Ditta Costruttrice è sempre a disposizione per qualsiasi necessità di assistenza e ricambi.

ENGLISH

- *When this operation is carried out, it is also advisable to demount and clean the clutch disks (if the cardan shaft has a clutch).*
- *Check the tightening of the clutch springs.*

4.5 STORAGE

- Proceed in the following way at the end of the season or if the machine is to remain unused for a long period of time:*
- *Wash the machine and dry it. Make sure that all fertilizer and chemical products have been removed.*
 - *Carefully check the implement and replace any damaged or worn parts.*
 - *Fully clamp all screws and bolts.*
 - *Thoroughly grease the implement and protect it with a plastic sheet. Store it in a dry place.*

It is advisable to proceed with the following inspections before the machine is set at work again:

- *Check the oil levels in the gearbox and transmission unit. Top up if necessary.*
- *Check the greasing points and add grease if required.*
- *Check all bolts and tighten them if necessary.*

Careful compliance with these instructions will be all to the advantage of the user who will be sure to use an implement in perfect conditions when work begins again.

The laws of the country where the machine is used, and particularly anti-pollution laws, must be observed if the machine should be scrapped.

Remember that the Manufacturer is always at your disposal for any assistance or spare parts as may be required.

DEUTSCH

- Bei dieser Gelegenheit ist es auch ratsam, die Kupplungsscheiben auszubauen und zu reinigen (wenn man eine Gelenkwelle mit Rutschkupplung verwendet).
- Den Anzug der Kupplungsfedern überprüfen.

4.5 RUHEPERIODEN

- Am Ende der Saison oder, wenn eine längere Ruhepause vorgesehen ist, muß man wie folgt vorgehen:
- Den Maschine gründlich reinigen, vor allem Dünger- und/oder Chemikalienreste gut entfernen, um ihn dann zu trocknen.
 - Auf das Vorhandensein etwaiger Schäden oder Verschleißstellen prüfen und die schadhafte Teile ersetzen.
 - Alle Schrauben und Schraubbolzen fest anziehen.
 - Alle Schmierstelle gründlich schmieren, die Oberfläche mit einer Kunststoffplane schützen und das Gerät dann wegstellen und in einem trockenen Raum aufbewahren.

Bei der nächsten «Inbetriebnahme» der Maschine sollte man die folgenden Kontrollen vornehmen:

- Die Ölstände im Getriebegehäuse und im Antriebskörper prüfen und ggf. Öl nachfüllen.
- Die Schmierstellen prüfen, bei Bedarf nachschmieren.
- Alle Schrauben auf festen Sitz prüfen und bei Bedarf nachziehen.

Wenn diese Arbeiten sorgfältig ausgeführt werden, wirkt sich das zum Vorteil des Benutzers aus, weil er das Gerät, wenn er es wiederbenutzen will, in einem einwandfreien Zustand vorfindet.

Wenn die Maschine aus dem Betrieb gezogen werden soll, müssen die speziellen Gesetze des Landes beachtet werden, in dem man das Gerät benutzt, insbesondere die Umweltschutzgesetze.

Vergessen Sie nicht, daß die Herstellerfirma für alle Fragen hinsichtlich Kundendienst und Ersatzteilen stets zur Verfügung steht.

FRANÇAIS

- *A cette occasion démontez et nettoyez le plateau d'embrayage (dans le cas d'arbre à cardans à embrayage).*
- *Vérifier le serrage des ressorts de l'embrayage.*

4.5 REMISSAGE

- À la fin de la saison ou lorsque vous prévoyez une longue période d'inactivité, prenez les précautions suivantes:*
- *Lavez l'appareil en enlevant surtout les engrais et les produits chimiques, et séchez-le soigneusement.*
 - *Contrôlez attentivement l'appareil: remplacez les parties usées ou endommagées.*
 - *Serrez à fond toutes les vis et les boulons.*
 - *Graissez soigneusement et protégez l'outil avec une bâche en plastique. Rangez-le dans un local sec.*

Lors de la prochaine «mise en service» il est conseillé d'effectuer les vérifications suivantes:

- *Contrôler les niveaux d'huile dans la boîte vitesses et le corps de la transmission, éventuellement faire un rajout.*
- *Vérifier les points de graissage; si nécessaire en rajouter.*
- *Contrôler le serrage de toutes les vis et si nécessaire les serrer.*

Si ces opérations sont réalisées soigneusement, lors de la reprise des travaux l'utilisateur trouvera un outil en parfait état.

Dans le cas de mise à la décharge de la machine, respectez les lois du pays d'utilisation et notamment les lois contre la pollution de l'environnement.

Le Constructeur demeure à votre disposition pour répondre à toute demande d'assistance et de pièces détachées.

ESPAÑOL

- Es conveniente también al hacerlo desmontar y limpiar los discos de embrague (si poseemos un árbol cardánico con embrague).
- Verificar el apriete de los muelles del embrague.

4.5 PERIODOS DE REPOSO

- Al finalizar la estación o siempre que prevemos un período de inactividad prolongado aconsejamos:
- Lavar la máquina, eliminando sobre todo abonos y productos químicos; luego secarla.
 - Controlarla cuidadosamente y eventualmente sustituir las partes dañadas o gastadas.
 - Ajustar a fondo todos los tornillos y los bulones.
 - Efectuar un cuidadoso engrase y por último proteger todo el equipo con una lona y guardarla en un ambiente seco.

Para la siguiente «puesta en servicio» de la máquina, se aconseja efectuar los siguientes controles:

- Controlar los niveles de aceite de la caja de velocidades y del cuerpo transmisión, eventualmente restablecer el nivel.
- Controlar los puntos de engrase: si es necesario engrasar.
- Controlar que todos los tornillos estén bien ajustados y si es necesario apretarlos.

Si realizamos cuidadosamente estas operaciones redundará en ventaja del usuario, ya que encontrará, al recomenzar el trabajo, los equipos en perfectas condiciones.

En caso de eliminación de la máquina observar las leyes del relativo país, en particular las leyes anticontaminación.

Recordamos por último que el Fabricante está siempre a sus órdenes para toda necesidad de asistencia y repuestos.

4.6 LUBRIFICAZIONE

4.6 LUBRICATION

4.6 SCHMIERDIENST

4.6 LUBRIFICATION

4.6 LUBRICACION

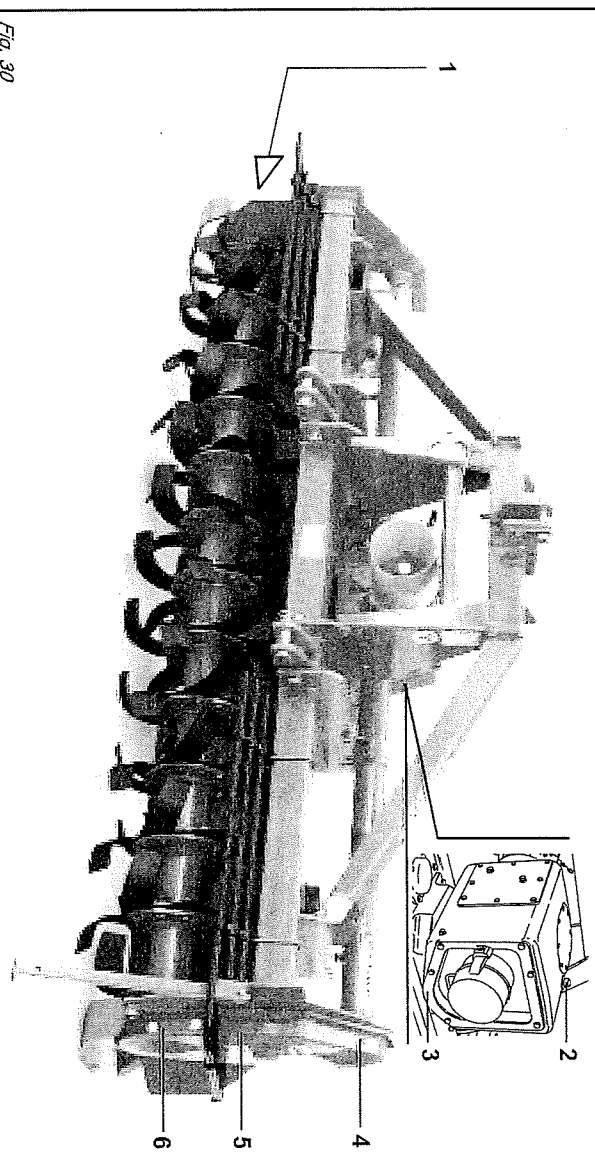


Fig. 30

- 1) Ingrassatore fusello rotore.
- 2) Olio gruppo riduttore.
- 3) Tappo scarico gruppo riduttore.
- 4) Tappo introduzione olio trasmissione.
- 5) Tappo livello olio trasmissione.
- 6) Tappo scarico trasmissione.

- 1) Rotor spindle lubricator.
- 2) Reduction unit oil plug.
- 3) Reduction unit oil drain plug.
- 4) Transmission oil fill plug.
- 5) Transmission oil level plug.
- 6) Transmission oil drain plug.

- 1) Schmierimpfel Rotorachswelle.
- 2) Ölstöpfen Getriebegehäuse.
- 3) Ablassstöpfen Getriebegehäuse.
- 4) Einfüllstöpfen Getriebedl.
- 5) Ölstandstöpfen Getriebedl.
- 6) Ablassstöpfen Getriebedl.

- 1) Graisseur fusée de rotor.
- 2) Bouchon huile boîtier réducteur.
- 3) Bouchon de vidange boîtier réducteur.
- 4) Bouchon de huile transmission.
- 5) Bouchon de niveau huile transmission.
- 6) Bouchon de vidange huile transmission.

- 1) Engrasador eje rotor.
- 2) Tapon aceite caja reductor.
- 3) Tapon descarga aceite caja reductor.
- 4) Tapon introducción aceite transmisión.
- 5) Tapon de nivel aceite transmisión.
- 6) Tapon descarga aceite transmisión.

LUBRIFICANTI CONSIGLIATI

- Per il gruppo riduttore (o cambio) e per gli ingranaggi della trasmissione laterale, si consiglia: **OLIO AGIP ROTRA MP SAE 85W/140** o equivalente, rispondente alle specifiche **API - GL5 / MIL-L-2105C**.

- Per tutti i punti di ingrassaggio, si consiglia: **GRASSO AGIP GR MU EP 2** o equivalente.

LUBRICANTS

- It is advisable to use **AGIP ROTRA MP SAE 85W/140 OIL** or equivalent for the reduction unit (or gear box) and side transmission. Correspond to following specifications **API - GL5 / MIL-L-2105C**.

- It is advisable to use **AGIP GR MU EP 2 GREASE** or equivalent for all greasing points.

EMPFÖHLENE SCHMIERSTOFFE

- Zum Schmier des Getriebes (oder Wechselgetriebe) und der Zahnäder des Seitenantriebs: **ÖL AGIP ROTRA MP SAE 85W/140** angemessen sein den folgenden Normen **API - GL5 / MIL-L-2105C**.

- Für alle Schmierstellen: **FETT AGIP GR MU EP-2** oder eine gleichwertige Sorte.

LUBRIFIANTS CONSEILLÉS

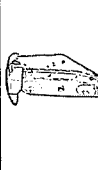

- Huile conseillée pour le groupe réducteur (ou du boîte) et pour les engranges de la transmission latérale: **HUILE AGIP ROTRA MP SAE 85W/140** ou équivalente; correspondant les spécifications suivantes **API - GL5 / MIL-L-2105C**.

- Graisse conseillée pour les points de graissage: **GRAISSE AGIP GR MU EP 2** ou équivalente.

LUBRICANTES ACONSEJADOS

- Para el grupo reductor (o cambio) y para los engranajes aconsejamos: **HUILE AGIP ROTRA MP SAE 85W/140** o equivalente, correspondiente los siguientes normas: **API - GL5 / MIL-L-2105C**.

- Para todos los puntos de engrase, aconsejamos: **GRASA AGIP GR MU EP 2** o equivalente.

QUANTITÀ OLIO OIL QUANTITY ÖLVERFORDERLICHE QUANTITÄ D'HUILE CANTIDAD DE ACEITE	Q. V. (Lt.)	
OIL	15,0	
		
		5

Nota: Non superare le quantità d'olio prescritte.

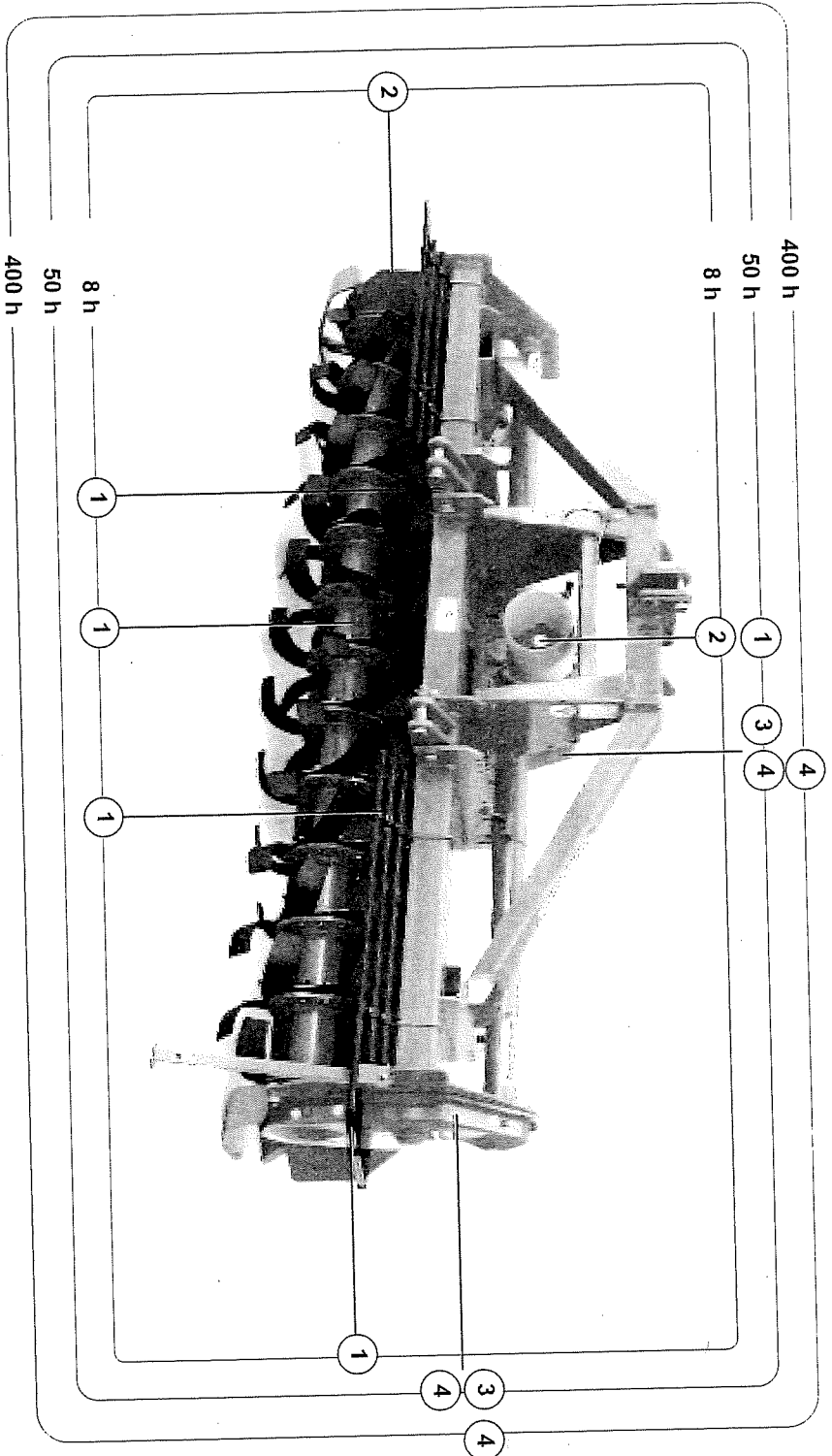
Note: do not exceed the prescribed quantity of oil.

Anmerkung: Nicht mehr Öl als vorgeschrieben verwenden.

Nota: No pas dépasser les quantités d'huile préconisées.

Nota: No superar las cantidades de aceite indicadas.

ITALIANO	ENGLISH	DEUTSCH	FRANÇAIS	ESPAÑOL
4.7 TABELLA RIASSUNTIVA DI MANUTENZIONE	4.7 MAINTENANCE RECAPITULATORY CHART	4.7 TABELLE ZUSAMMENFASSEND DER WARTUNG	4.7 TABLEAU RÉCAPITULATIF DE ENTRETIEN	4.7 TABLAS RECOPILATIVO DE MANTENIMIENTO



8 h = Ogni 8 ore / Every 8 hours / Alle 8 Betriebsstunden /
 Toutes les 8 heures / Cada 8 horas

50 h = Ogni 50 ore / Every 50 hours / Alle 50 Betriebsstunden /
 Toutes les 50 heures / Cada 50 horas

400 h = Ogni 400 ore / Every 400 hours / Alle 400 Betriebsstunden /
 Toutes les 400 heures / Cada 400 horas

1 = CONTROLLARE / CHECK / KONTROLLE / CONTROLEZ / CONTROLAR
 2 = INGRASSARE / GREASE / SCHMIEREN / GRAISSEZ / ENGRASAR
 3 = CONTROLLARE LIVELLO / CHECK LEVEL / KONTROLLE ÖLSTAND /
 CONTROLEZ NIVEAU / CONTROLAR NIVEL
 4 = SOSTITUIRE / CHANGE / ERSETZEN / VIDANGER / SOSTITUIR

Fig. 31

4.8 INCONVENIENTI, CAUSE E RIMEDI

Inconvenienti	Cause	Rimedi
Trasmissione rumorosa in prossimità dei dispositivi di sollevamento.	Non corretta cinematica degli attacchi di sollevamento.	Posizionare l'attacco terzo punto parallelamente ai bracci inferiori di sollevamento.
	Altezza dei dispositivi di sollevamento troppo elevata.	Limitare la corsa del sollevamento. Se il problema persiste disinnestare la PDF al momento del sollevamento.
Macchina rumorosa mentre lavora.	La macchina lavora troppo inclinata in avanti o all'indietro.	Allungare o accorciare l'attacco terzo punto in modo che il piano superiore della macchina sia parallelo al terreno da lavorare (gli attacchi della PDF del trattore e della macchina devono essere paralleli).
	Insufficiente stabilità laterale della macchina.	Stabilizzare la macchina agendo sui tiranti dei bracci inferiori di sollevamento.
Assorbimento troppo elevato di potenza con terreno secco.	Volume di terreno lavorato troppo elevato.	Diminuire la profondità di lavoro regolando le slitte di profondità della macchina.
	Profondità di lavoro troppo elevata.	Effettuare la sostituzione completa del set di zappe per garantire l'equilibratura del rotore.
	Zappe usurate.	Ridurre la velocità del cambio.
	Eccessiva velocità di rotazione del rotore (versioni con cambio).	Ridurre la velocità di avanzamento.
Proiezione elevata di terreno nella parte posteriore della macchina.	Errato posizionamento della lamiera livellatrice.	Modificare la posizione della lamiera livellatrice.
	Volume di terreno lavorato troppo elevato.	Diminuire la profondità di lavoro regolando le slitte di profondità della macchina.
Assorbimento troppo elevato di potenza con terreno umido.	Profondità di lavoro troppo elevata.	Sollevare la lamiera livellatrice per agevolare il deflusso del terreno.
	Intasamento della lamiera livellatrice.	Ridurre la velocità del cambio.
Eccessiva velocità di rotazione del rotore (versioni con cambio).	Eccessiva velocità di rotazione del rotore (versioni con cambio).	Sollevare la lamiera livellatrice per ridurre la frantumazione delle zolle.
	Lamiera livellatrice troppo chiusa.	Aumentare la velocità di avanzamento.
Eccessivo sminuzzamento del terreno.	Velocità di avanzamento troppo bassa.	Ridurre la velocità del cambio.
	Eccessiva velocità di rotazione del rotore (versioni con cambio).	Abbassare la lamiera livellatrice per una migliore frantumazione delle zolle.
Scarso sminuzzamento del terreno.	Lamiera livellatrice troppo aperta.	Ridurre la velocità di avanzamento.
	Velocità di avanzamento troppo elevata.	Evitare di lavorare terreno troppo umido.
Intasamento del rotore.	Terreno troppo umido.	Aumentare la velocità del cambio.
	Bassa velocità di rotazione del rotore (versioni con cambio).	Evitare di lavorare terreno troppo umido.
Intasamento del rotore.	Terreno troppo umido.	Sollevare la lamiera livellatrice.
	Lamiera livellatrice troppo chiusa.	Ridurre la velocità di avanzamento.
	Velocità di avanzamento troppo elevata.	Ridurre da 6 a 4 le zappe per ogni fiangia del rotore.
	Le zappe trattengono il terreno lavorato.	Evitare di lavorare con presenza di erba molto alta o di residui molto lunghi, eventualmente pulire bene ai lati del rotore ciò che si è fermato sui supporti per evitare il loro surriscaldamento.

Inconvenienti	Cause	Rimedi
La macchina rimbalza sul terreno o vibra.	Corpi estranei bloccati fra le zappe. Zappe montate in modo errato senza la disposizione elicoidale o con il bordo non tagliente che penetra per primo il terreno. Zappe usurate o rotte. Deformazione del rotore dovuta a colpi ricevuti nella parte centrale da corpi estranei durante il lavoro.	Liberare il rotore dai corpi estranei. Smontare il set di zappe e rimontarlo correttamente. Effettuare la sostituzione completa del set di zappe. Sostituire il rotore.
Insufficiente profondità lavorata.	Errata regolazione delle slitte di profondità. Potenza del trattore insufficiente. Terreno troppo duro. Insufficiente penetrazione del terreno da parte delle zappe.	Rivedere la regolazione delle slitte di profondità. Ridurre la velocità di avanzamento. Effettuare più passaggi. Ridurre la velocità di avanzamento. Rivedere la regolazione delle slitte di profondità.
La macchina non lavora alla stessa profondità su tutta la larghezza.	Errata regolazione dei bracci inferiori di sollevamento.	Rivedere la regolazione dei bracci inferiori di sollevamento.

ENGLISH

4.8 INCONVENIENCES,
CAUSES AND REMEDYS

Inconveniences	Causes	Remedys
Noise from the transmission near the lifting devices.	Unsuitable lifting couplings.	Set the third point hitch parallel to the lower lifting links.
	Lifting height too high.	Limit the lifting travel. If the fault persists, disengage the PTO as the machine starts to lift.
Noise from the machine as it works.	The machine tills to far forward or backwards as it works.	Lengthen or shorten the third point hitch so that the upper surface of the machine is parallel to the ground worked (the PTO connections of the tractor and machine must be parallel).
	Machine with insufficient side stability.	Ensure that the machine remains stable by means of the rods of the lower lift links.
Power draw too high on dry ground.	Too much soil worked.	Reduce the work depth by adjusting the machine's depth skids.
	Soil working too deep.	Replace the complete set of cultivator blades to ensure that the rotor is stable.
	Worn cultivator blades.	Reduce the speed of the gearbox.
Too much soil thrown up from the rear part of the machine.	Rotor speed too fast (versions with gearbox).	Change the position of the levelling plate.
	Levelling plate incorrectly positioned.	Reduce the work depth by adjusting the machine's depth skids.
	Too much soil worked.	Raise the levelling plate to make the soil shift more easily.
Soil working too deep.	Levelling plate clogged.	Reduce the speed of the gearbox.
	Rotor speed too fast (versions with gearbox).	Raise the levelling plate to prevent the clods from being broken up too much.
	Levelling plate closed to an excessive extent.	Increase the ground speed.
Soil crumbled to an excessive extent.	Ground speed too low.	Reduce the speed of the gearbox.
	Rotor speed too fast (versions with gearbox).	Lower the levelling plate to break up the soil clods to a greater extent.
	Levelling plate open to an excessive extent.	Reduce the ground speed.
Soil broken into excessively large clods.	Ground speed too high.	Reduce the ground speed.
	Soil too wet.	Do not work soil that is too wet.
	Low rotor speed (versions with gearbox).	Increase the speed of the gearbox.
Rotor clogged.	Soil too wet.	Do not work soil that is too wet.
	Levelling plate closed to an excessive extent.	Raise the levelling plate.
	Ground speed too high.	Reduce the ground speed.
	The cultivator blades retain the worked soil.	Reduce the number of cultivator blades from 6 to 4 for each rotor flange.
	Very tall grass and/or excessively long plant cuttings.	Do not work when the grass is too high or the plant cuttings are very long. If necessary, remove the clogged plants from the supports at the sides of the rotor to prevent them from overheating.

RICHIEDETE SEMPRE RICAMBI ORIGINALI MARCHIATI **MASCHIO** GARANZIA DI ASSOLUTA QUALITÀ!
 USE **MASCHIO** GENUINE PARTS ONLY, A GUARANTEE OF ABSOLUTE QUALITY!
 BENUTZEN SIE NUR ORIGINALTEILE MIT DEM EINGEPRÄGTEN **MASCHIO** DIE GARANTIE FÜR ABSOLUTE QUALITÄT
 EXIGEZ LES PIÈCES DE RECHANGE ESTAMPILLES **MASCHIO** GARANTIE DE QUALITE ABSOLUE
 UTILICEN REPUESTOS ORIGINALES **MASCHIO** GARANTIA Y FIABILIDAD

La garanzia MASCHIO sulle macchine ha valore solo se utilizzate Ricambi Originali
MASCHIO Warranty will only cover machines that are fitted with genuine Maschio parts
 Nur der Einsatz von MASCHIO Originalteilen sichert Ihnen die Garantie für Ihre MASCHIO-Geräte
Les garanties ne s'appliquent que pour les machines équipées de pièces d'origine MASCHIO
 MASCHIO garantiza sus maquinas solo en caso de que esten equipadas con recambios originales



Agilio ROTRA MP

CLASSIFICAZIONE SAE 85W/140

L'olio AGIP ROTRA MP soddisfa le seguenti specifiche:
 AGIP ROTRA MP oil complies with the following specifications:
 Das Öl ROTRA MP entspricht den folgenden Normen:
 L'huile AGIP ROTRA MP satisfait les spécifications suivantes:
 L'aceite AGIP ROTRA MP satisfa los siguientes normas:

- API GL5
 - MIL-L-2105C



Agilio GR MU EP2

Il grasso AGIP GR MU EP 2 soddisfa le seguenti specifiche:
 AGIP GR MU EP 2 grease complies with the following specifications:
 Das Fett AGIP GR MU EP 2 entspricht den folgenden Normen:
 La graisse AGIP GR MU EP 2 satisfait les spécifications suivantes:
 La grasa AGIP GR MU EP 2 satisfa los siguientes normas:

- DIN 51825 (KP2K)



GASPARDO

MASCHIO GASPARDO S.p.A.

Via Marcellio, 73
 I-35011 Campodarsego (Padova) Italy
 Tel. +39 049 9289810
 Fax +39 049 9289900
 http://www.maschionet.com
 E-mail: info@maschio.com

MASCHIO FRANCE S.a.r.l.

1, rue de Merignan ZA
 F-45240 - La Ferre St. Aubin - France
 Tel. +33 (0) 2.38.64.12.12
 Fax +33 (0) 2.38.64.66.79

MASCHIO DEUTSCHLAND GmbH

Außere Nürnberger Straße 5
 D-91177 Thalmissing
 Deutschland
 Tel. +49 (0) 9173 79000
 Fax +49 (0) 9173 790079

MASCHIO-GASPARDO IBERICA S.L.

Calle Cabernet, n° 10
 Polígono Industrial Clot de Moja
 Olerdola - 08734 - Barcelona
 Tel. +34 93 81.99.058
 Fax +34 93 81.99.059

MASCHIO MIDDLE EAST

P.O. Box 922388
 Arman, 11192 Jordan
 Tel. 962 6 5511384
 Fax 962 6 5538398
 E-mail: tahmeng@nets.com.jo

MASCHIO-GASPARDO USA, Inc.

120 North Scott Park Road
 Eldridge, IA 52748 - USA
 Ph. +1 563 - 285 9937
 Fax +1 563 - 285 9938

MASCHIO-GASPARDO ROMANIA S.R.L.

Strada Infăţitil, 155
 315100 Chişineu-Criş (Arad) - România
 Tel. +40 257 907030
 Fax +40 257 307040
 http://www.maschionet.com
 e-mail: info@maschio.ro

CODICE

DESCRIZIONE

DESCRIPTION

BENENNUNG

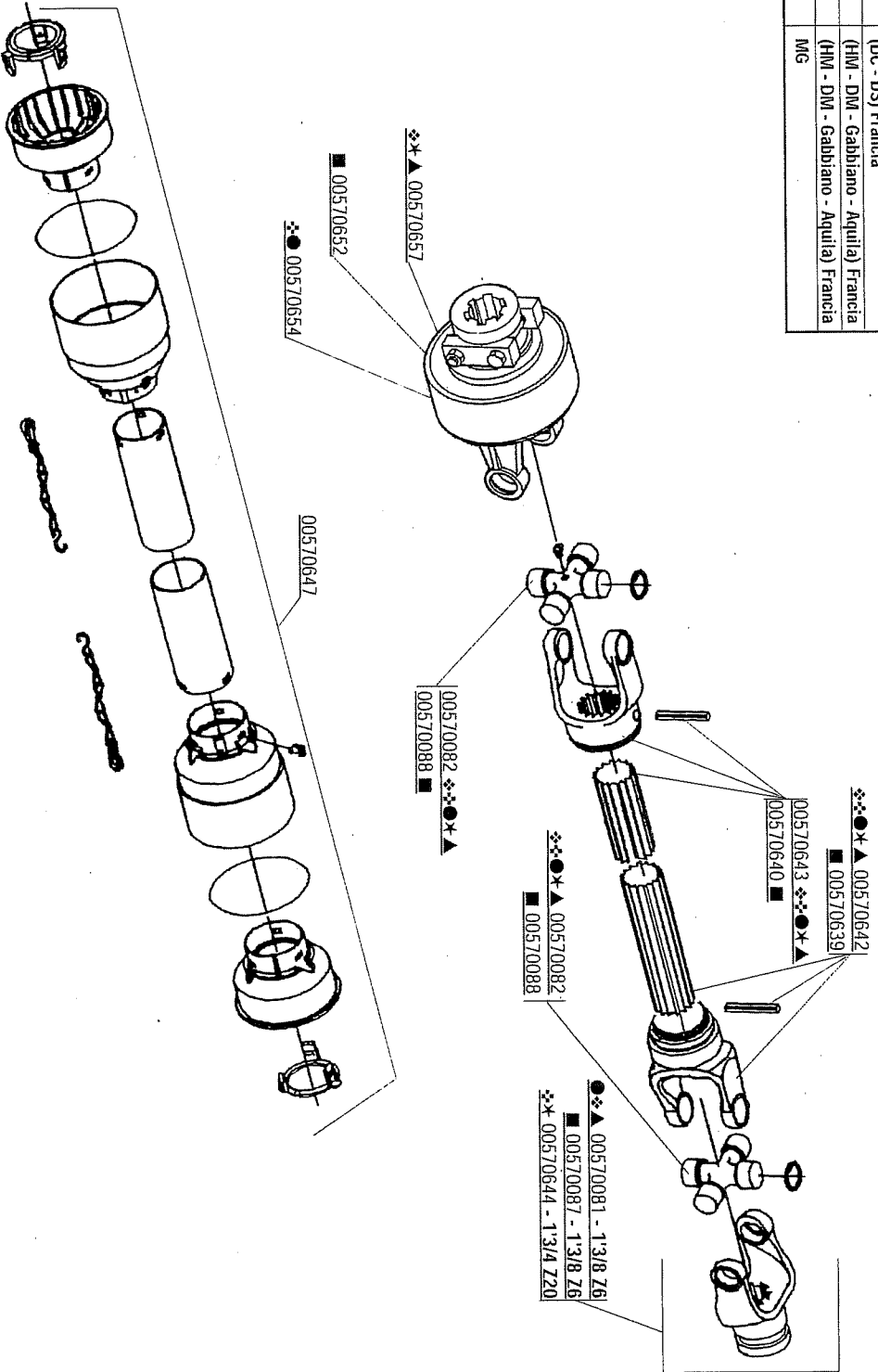
DESCRIPTION

DESCRIPCION

Tav. 13/44

00570081	FORCELLA CARD.	LINKAGE FORK	GABELSTUECK	FOURCHE ATTELAGE	HORQUILLA ATAQUE
00570082	CROCIERA COMPLETA	SPIDER ASSY	GELENKKREUZ KOMPL.	CROISIERE COMPL.	CRUCETA COMPLETA
00570087	FORCELLA CARD.	LINKAGE FORK	GABELSTUECK	FOURCHE ATTELAGE	HORQUILLA ATAQUE
00570088	CROCIERA COMPLETA	SPIDER ASSY	GELENKKREUZ KOMPL.	CROISIERE COMPL.	CRUCETA COMPLETA
00570639	FORCELLA CON TUBO ESTERNO	FORK WITH EXTERNAL PIPE	GABELST. + AUSSENROHR	FOURCHE AVEC TUBE EXT.	HORQUILLA + TUBO EXT.
00570640	FORCELLA CON TUBO INTERNO	FORK WITH INTERNAL PIPE	GABELST. + AUSSENROHR	FOURCHE AVEC TUBE INT.	HORQUILLA + TUBO INT.
00570642	FORCELLA CON TUBO ESTERNO	FORK WITH EXTERNAL PIPE	GABELST. + AUSSENROHR	FOURCHE AVEC TUBE EXT.	HORQUILLA + TUBO EXT.
00570643	FORCELLA CON TUBO INTERNO	FORK WITH INTERNAL PIPE	GABELST. + AUSSENROHR	FOURCHE AVEC TUBE INT.	HORQUILLA + TUBO INT.
00570644	FORCELLA CARD.	LINKAGE FORK	GABELSTUECK	FOURCHE ATTELAGE	HORQUILLA ATAQUE
00570647	PROTEZIONE COMPLETA	PROTECTION ASSY	KOMPL. SCHUTZ	PROTECTION COMPL.	PROTECCION COMPL.
00570652	FRIZIONE COMPLETA A CAMME	CLUTCH ASSY	KOMPL. KUPPLUNG	EMBRAYAGE COMPL.	FRICCION COMPL.
00570654	FRIZIONE COMPLETA A CAMME	CLUTCH ASSY	KOMPL. KUPPLUNG	EMBRAYAGE COMPL.	FRICCION COMPL.
00570657	FRIZIONE COMPLETA A CAMME	CLUTCH ASSY	KOMPL. KUPPLUNG	EMBRAYAGE COMPL.	FRICCION COMPL.
00572177	ALBERO CARDANICO COMPLETO	UNIVERSAL P.T.O SHAFT	GELENKWELLE	ARBRE A CARDAN	ARBOL CARDANICO
00572178	ALBERO CARDANICO COMPLETO	UNIVERSAL P.T.O SHAFT	GELENKWELLE	ARBRE A CARDAN	ARBOL CARDANICO
00572182	ALBERO CARDANICO COMPLETO	UNIVERSAL P.T.O SHAFT	GELENKWELLE	ARBRE A CARDAN	ARBOL CARDANICO
00572183	ALBERO CARDANICO COMPLETO	UNIVERSAL P.T.O SHAFT	GELENKWELLE	ARBRE A CARDAN	ARBOL CARDANICO
00572184	ALBERO CARDANICO COMPLETO	UNIVERSAL P.T.O SHAFT	GELENKWELLE	ARBRE A CARDAN	ARBOL CARDANICO
00572185	ALBERO CARDANICO COMPLETO	UNIVERSAL P.T.O SHAFT	GELENKWELLE	ARBRE A CARDAN	ARBOL CARDANICO

▲ 00572182 L=660	X	G 330/400 Optional: Mega
* 00572183 L=660	X	G 330/400 Optional: Mega
■ 00572177 L=660	X	(DC - DS) Francia
● 00572178 L=660	X	(HM - DM - Gabblano - Aquila) Francia
◆ 00572184 L=660	X	(HM - DM - Gabblano - Aquila) Francia
◆ 00572185 L=510	X	MG



CODICE

DESCRIZIONE

DESCRIPTION

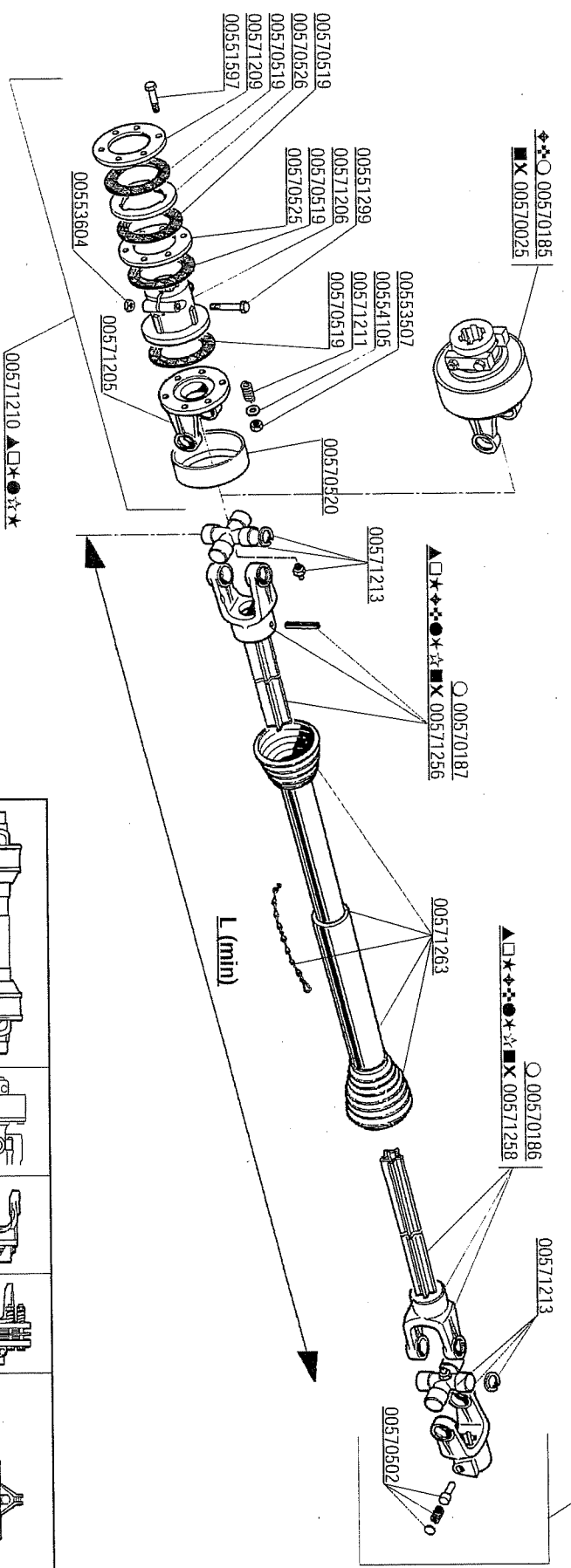
BENENNUNG

DESCRIPTION

DESCRIPCION

Tav. 13/35

00561298	VITE TE. 8G. M12X1,25X10 UN15737	BOLT M12X65	SCHRAUBE M12X65	VIS M12X65	TORNILLO M12X65
00561597	VITE TE. 8G. M12X1,25X10 UN15738	BOLT M12X1,25X110	SCHRAUBE M12X1,25X110	VIS M12X1,25X110	TORNILLO M12X1,25X110
00563607	DADO AUTOBLOCCANTE M12 UNI 5987	NUT M12X1,25	MUTTER M12X1,25	ECHROU M12X1,25	DADO AUTOBL. M12
00563604	DADO AUTOBLOCCANTE M12 UNI7473	SELF LOCKING NUT M12	SELBSTSPERR. MUTTER M12	ECROU AUTOBL. M12	DADO AUTOBL. M12
00564105	RONDELLA PIANA D.12 UN16692	PLANE WASHER D.12	SCHIBE D.12	RONDELLE D.12	ARAVDEL.D.12
00570025	FRIZIONE COMPLETA CAMME	CLUTCH ASSY	KOMPL. KUPPLUNG	EMBRAYAGE COMPL.	FRICCION COMPL.
00570185	FRIZIONE COMPLETA CAMME	CLUTCH ASSY	KOMPL. KUPPLUNG	EMBRAYAGE COMPL.	FRICCION COMPL.
00570186	FRIZIONE COMPLETA CAMME	CLUTCH ASSY	KOMPL. KUPPLUNG	EMBRAYAGE COMPL.	FRICCION COMPL.
00570187	FORCELLA CON TUBO INTERNO	FORK WITH INTERNAL PIPE	GABELST. + AUSSENROHR	FOURCHE AVEC TUBE INT.	HORQUILLA + TUBO INT.
00570512	FORCELLA CON TUBO INTERNO	FORK WITH INTERNAL PIPE	GABELST. + AUSSENROHR	FOURCHE AVEC TUBE EXT.	HORQUILLA + TUBO EXT.
00570519	PULSANTE COMPLETO	PUSHBUTTON ASSY	DRUCKKNOPF KOMPL.	POUSSOIR COMPL.	PULSADOR COMPL.
00570620	DISCO DI ATTRITO	LINING	KUPPLUNGSCHEIBE	DISQUE DE FROTTEMENT	DISCO FROTAMIENTO
00570620	CALOTTA COPRIFRIZIONE	FRICION PROTECTION COVER	HAUBE	CALOTTE COUVRE EMBRAYAGE	TAPA EMBRAQUE
00570625	DISCO DI TRASCIAMMENTO	INTERNAL DISC SERIES	ZWISCHENSCHIEBE SERIE	DISQUE INTERMEDIAIRE	DISCO ARRASTRE
00570526	FORCELLA ATTACCO	LINKAGE FORK	SCHUBBETRIEBSCHEIBE	DISQUE	DISCO ARRASTRE
00571201	FORCELLA ATTACCO	LINKAGE FORK	GABELSTUECK	FOURCHE ATTELAGE	HORQUILLA ATAQUE
00571202	FORCELLA ATTACCO	LINKAGE FORK	GABELSTUECK	FOURCHE ATTELAGE	HORQUILLA ATAQUE
00571203	FORCELLA ATTACCO	LINKAGE FORK 1 3/4 Z6	GABELSTUECK 1 3/4 Z6	FOURCHE ATTELAGE 1 3/4 Z6	HORQUILLA ATAQUE 1 3/4 Z6
00571204	FORCELLA ATTACCO	LINKAGE FORK 1 3/4 Z20	GABELSTUECK 1 3/4 Z20	FOURCHE ATTELAGE 1 3/4 Z20	HORQUILLA ATAQUE 1 3/4 Z20
00571205	FORCELLA A FLANGIA	FLANGE FORK	GABELSTUECK M. FLANSCH	FOURCHE AVEC FLASQUE	HORQUILLA BRIDA
00571206	TRASCIAMTORE	SPLINED HUB	MITNEHMER	ENTRAINEUR	ARRASTRADO
00571209	DISCO DI PRESSIONE	PRESSURE DISC	DRUCKSCHEIBE	DISQUE DE PRESSION	DISCO DE PRESSION
00571210	FRIZIONE COMPLETA	CLUTCH ASSY	KOMPL. KUPPLUNG	EMBRAYAGE COMPL.	FRICCION COMPL.
00571211	MOLLA DI PRESSIONE	PRESSURE SPRING	DRUCKFEDER	RESSORT DE PRESSION	MUELLE DE PRESSION
00571213	CRUCIERA COMPLETA	FORK WITH INTERNAL PIPE	GABELST. + AUSSENROHR	FOURCHE AVEC TUBE EXT.	HORQUILLA + TUBO EXT.
00571266	FORCELLA CON TUBO INTERNO	FORK WITH INTERNAL PIPE	GABELST. + AUSSENROHR	FOURCHE AVEC TUBE INT.	HORQUILLA + TUBO INT.
00571268	FORCELLA CON TUBO INTERNO	FORK WITH INTERNAL PIPE	KOMPL. SCHUTZ	PROTECTION COMPL.	PROTECCION COMPL.
00571263	PROTEZIONE COMPLETA	PROTECTION ASSY	GELENKWELLE	ARBRE A CARDAN	ARBOL CARDANICO
00572002	ALBERO CARDANICO COMPLETO	UNIVERSAL P.T.O SHAFT	GELENKWELLE	ARBRE A CARDAN	ARBOL CARDANICO
00572004	ALBERO CARDANICO COMPLETO	UNIVERSAL P.T.O SHAFT	GELENKWELLE	ARBRE A CARDAN	ARBOL CARDANICO
00572007	ALBERO CARDANICO COMPLETO	UNIVERSAL P.T.O SHAFT	GELENKWELLE	ARBRE A CARDAN	ARBOL CARDANICO
00572010	ALBERO CARDANICO COMPLETO	UNIVERSAL P.T.O SHAFT	GELENKWELLE	ARBRE A CARDAN	ARBOL CARDANICO
00572105	ALBERO CARDANICO COMPLETO	UNIVERSAL P.T.O SHAFT	GELENKWELLE	ARBRE A CARDAN	ARBOL CARDANICO
00572119	ALBERO CARDANICO COMPLETO	UNIVERSAL P.T.O SHAFT	GELENKWELLE	ARBRE A CARDAN	ARBOL CARDANICO
00572120	ALBERO CARDANICO COMPLETO	UNIVERSAL P.T.O SHAFT	GELENKWELLE	ARBRE A CARDAN	ARBOL CARDANICO
00572150	ALBERO CARDANICO COMPLETO	UNIVERSAL P.T.O SHAFT	GELENKWELLE	ARBRE A CARDAN	ARBOL CARDANICO
00572151	ALBERO CARDANICO COMPLETO	UNIVERSAL P.T.O SHAFT	GELENKWELLE	ARBRE A CARDAN	ARBOL CARDANICO
00572152	ALBERO CARDANICO COMPLETO	UNIVERSAL P.T.O SHAFT	GELENKWELLE	ARBRE A CARDAN	ARBOL CARDANICO



- ☆ 00571203 - 13/4 Z6
- ❖ 00571201 - 13/8 Z6
- ▲ 00571202 - 13/8 Z21
- ❖ 00571204 - 13/4 Z20

❖ 00572101	L=910					(SC - S COBRA - DM HM) CON RIPUNTATORE GABBIANO - AQUILA - G-330
● 00572052	L=710					SC - S COBRA - DM HM - GABBIANO - AQUILA
▲ 00572047	L=710					DM - GABBIANO - HM (AQUILA) RECO
□ 00572105	L=910					(SC - S COBRA - DM - HM) RECO CON RIPUNTATORE (G-330 GABBIANO - AQUILA) RECO

✦ 00572073	L=710					(DM - GABBIANO HM - AQUILA) FRANCIA
✦ 00572152	L=710					G 330/400 Optional: MG
❖ 00572151	L=710					G 330/400 Optional: MG
○ 00572150	L=560					MG Optional: DM - GABBIANO
■ 00572120	L=860					HM - AQUILA - FRANCIA Optional: SC - S COBRA - DM
★ 00572119	L=710					HM - GABBIANO - AQUILA SC - S COBRA - DM
☆ 00572077	L=710					GABBIANO - AQUILA - HM

CODICE

DESCRIZIONE

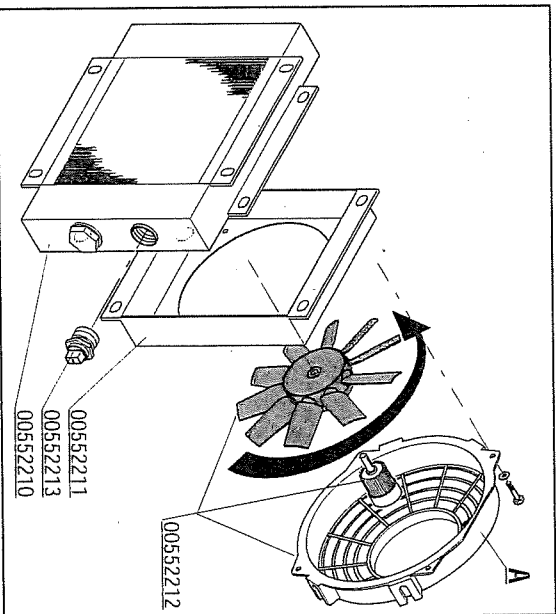
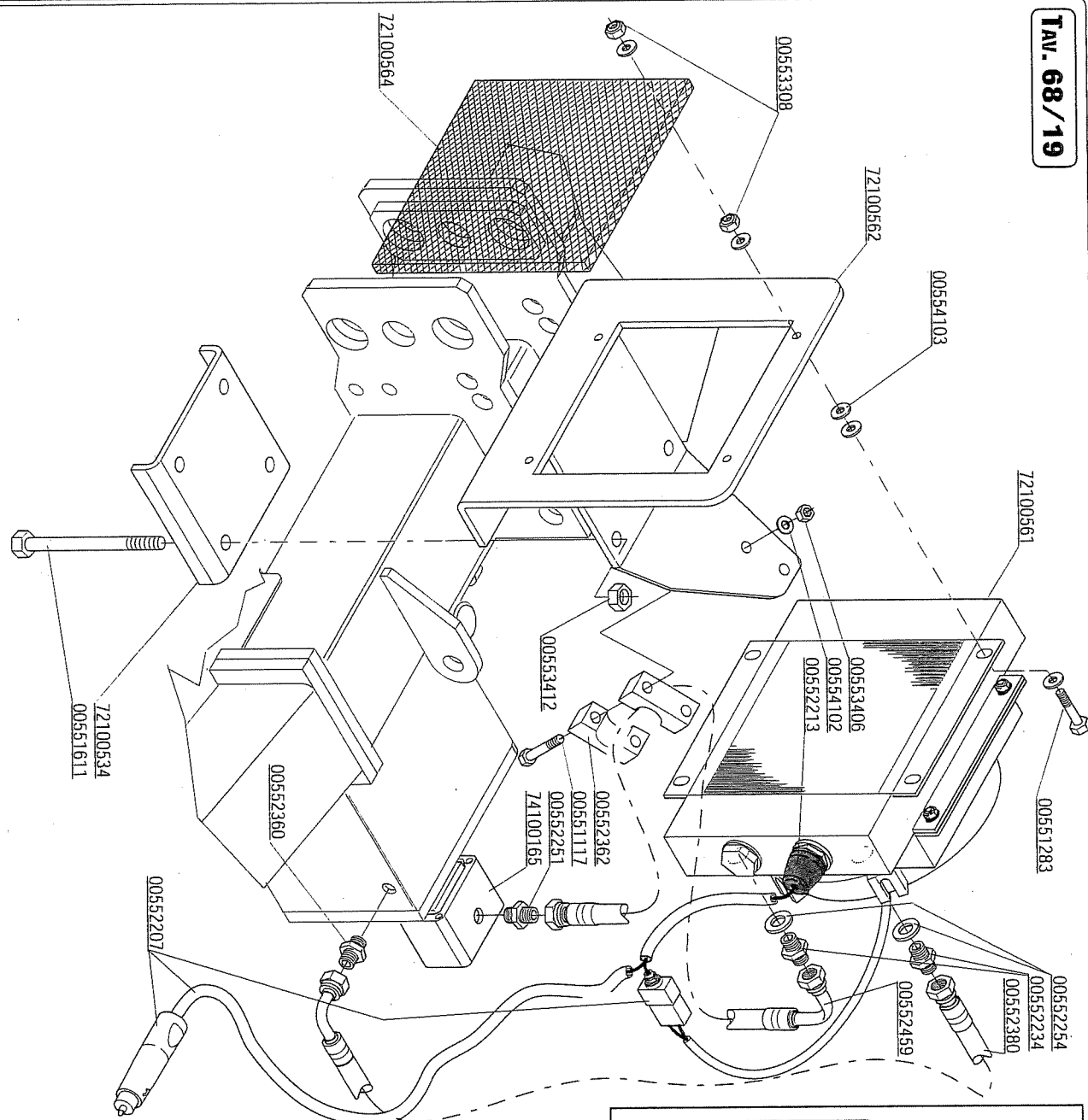
DESCRIPTION

BENENNUNG

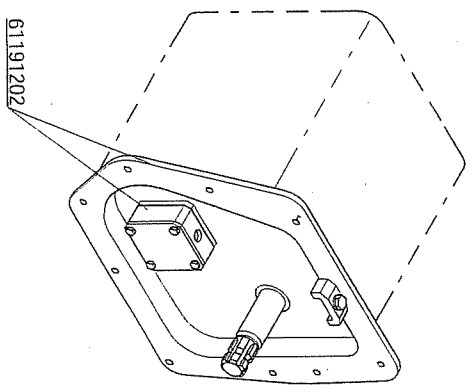
DESCRIPTION

DESCRIPCION

00551117	VITE TCEI M6X45 UNI 5931	BOLT M 6X45	SCHRAUBE M 6X45	VIS M 6X45	TORNILLO M 6X45
00551283	VITE M 8X1,25X40 8,8 ZG	BOLT M 8X1,25X40	SCHRAUBE M 8X1,25X40	VIS M 8X1,25X40	TORNILLO M 8X1,25X40
00551611	VITE M12X1,25X150 5,738 8,8 ZG	BOLT M 12X1,25X150	SCHRAUBE M 12X1,25X150	VIS M 12X1,25X150	TORNILLO M 12X1,25X150
00552207	KIT CAVO+FUSIB.+SPINOTTO	CABLE+FUSE+PLUG	KABEL+SCHMELZ.+STESKERSTIFT	CABLE+FUSIBLE+GOUJON	HNECO+FUSIBLE+ENCHUTE
00552210	RADIATORE	RADIATOR	RADIATOR	RADIATEUR	RADIADOR
00552211	CONVOGLIATORE ARIA	AIR CONVEYOR	LUFTLEITUNG	CONVOYEUR D'AIR	CONVOYADOR D'AIRE
00552212	VENTOLA+ MOTORE E PRIM.PRAF.	FAN+MOTOR+PROTECTIONS	LUFTERRAD+MOTOR+SCHUTZVORRICH.	HELICE+MOTEUR+PROTECTIONS	VENTILALE+MOTOR+PROTECCION
00552213	TERMOSTATO	THERMOSTAT	TERMOSTATO	THERMOSTAT	THERMOSTAT
00552234	RIDUZIONE M+M 3/8"-1/2" GAS	NIPPLE 3/8" - 1/2"	NIPPEL 3/8" - 1/2"	RACCORD FILETE 3/8"-1/2"	RACOR 3/8"-1/2"
00552251	NIPLO 3/8" GAS	NIPPLE 3/8" GAS	NIPPEL 3/8" GAS	NIPLE 3/8" GAS	NIPLE 3/8" GAS
00552254	GUARANIZIONE RAME 1/2" GAS	COPPER WASHER 1/2" GAS	KUPEERSCHIBE 1/2" GAS	RONDELLE CUINRE 1/2" GAS	ARANDELA 1/2" GAS
00552360	NIPLO MM 1/2"-1/2" CONICO	NIPLE MM 1/2"-1/2"	NIPLE MM 1/2"-1/2"	NIPLE MM 1/2"-1/2"	SOPORTE DOBLE
00552362	COPPIA COLLARI X TUBO D.18	DOUBLE SUPPORT	DOPPELHALTER	SUPPORT DOUBLE	TUBO HIDRAULICO L.870
00552380	TUBO FLESS. PZAT 3/8" L= 870	HYDRAULIC TUBE L.870	HYDRAUL. ROHR L. 870	TUBE HYDRAUL. L. 870	TUBO HIDRAULICO L.870
00552459	TR 25N 3/8" F03/8 F453/8 1420	HYDRAULIC TUBE L.1420	HYDRAUL. ROHR L. 1420	TUBE HYDRAUL. L. 1420	DADO AUTOBL. M8X1,25 980-V
00553308	DADO AUTOFREN. M8X1,25 USM8 980-V	SELF LOCKING NUT M8X1,25 980V	SELBSTSP.MUTT. M8X1,25 980-V	EGROU AUTOBL. M8X1,25 980-V	DADO AUTOBL. M8X1,25 980-V
00553406	DADO AUTOFREN. M6 USM6-980-V	SELF LOCKING NUT M6 980-V	SELBSTSP.MUTT. M6 980-V	EGROU AUTOBL. M6 980-V	DADO AUTOBL. M6 980-V
00554102	RONDELLA PIANA D.6 UNI 6592	SELF LOCKING NUT M12X1,25 980V	SELBSTSP.MUTT. M12X1,25 980-V	EGROU AUTOBL. M12X1,25 980-V	DADO AUTOBL. M12X1,25 980-V
00554112	RONDELLA PIANA D.6 UNI 6592	PLANE WASHER D.6	SCHIBE D.6	RONDELLE D.6	ARANDELA D.6
00554103	RONDELLA PIANA D.8 UNI 6592	PLANE WASHER D.8	SCHIBE D.8	RONDELLE D.8	ARANDELA D.8
00554923	FASCETTA BIANCA TYS24 MR	WHITE BAND	WEIÑE BAND	BANDE BIANCHE	CINTA BLANCA
61/91/202	COPERCHIO CON POMPA IMP.PAF.	COVER C/W PUMP	DECKEL MIT PUMPE	COUVERCLE AVEC POMPE	TAPA CON BOMBA
72100534	PIASTRA	PLATE	PLATTE	PLAQUETTE	PIAQUITA
72100561	SCAMBIA TORE DI CALORE CABLATO	COMPLETE RADIATOR	KOMPL ETTER KUHLE R	RADIATEUR COMPLET	RADIADOR COMPLETO
72100662	COMP. SUPPORTO RADIATORE	RADIATOR SUPPORT	KUHLE RSHALTER	SUPPORT RADIATEUR	SOPORTE RADIADOR
72100664	RETE PROTEZIONE RADIATORE	RADIATOR FILTER	KUHLE R FILTER	FILTRE RADIATEUR	FILTRO RADIADOR
74100165	POMPA LOBI CILINDRATA 8,9 CC	PUMP	PUMPE KOMPLETT	POMPE	POMPA COMPLETA



▲ KIT VENDUTO SEPARATEMENTE
 KIT FOR SEPARATE SALE
 KIT POUR LIVRAISON SEPARÉE
 KIT SEPARATELIEFERT
 KIT PARA VENTA SEPARADA



CODICE

DESCRIZIONE

DESCRIPTION

BENENNUNG

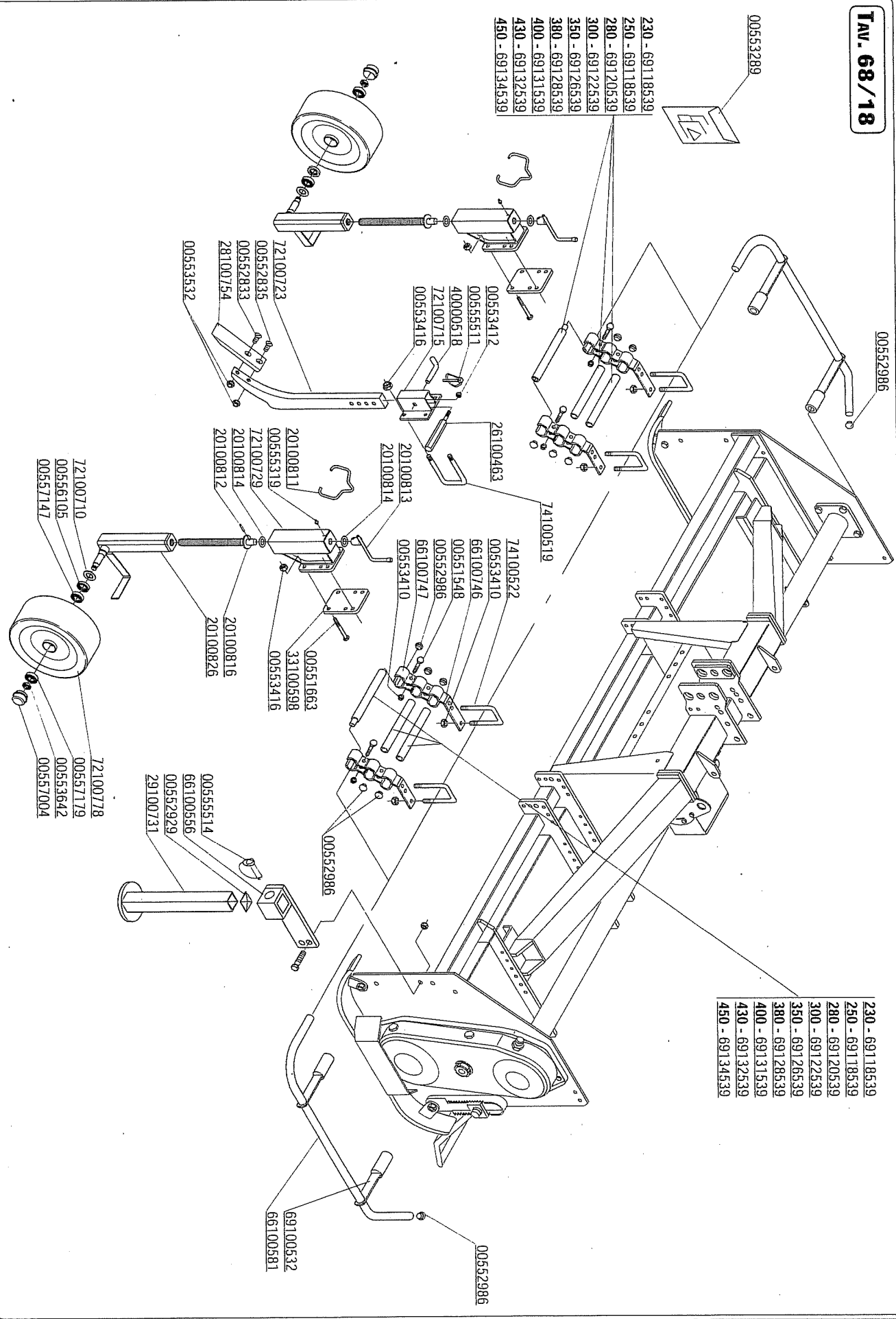
DESCRIPTION

DESCRIPCION

Tav. 68/18

00551548	VITE M10X1,25X 30 5740 R 8 ZG	BOLT M 10X1,25X30	SCHRAUBE M 10X1,25X30	VIS M 10X1,25X30	TORNILLO M 10X1,25X30
00551633	VITE TE.RG.M16X1,5X130 UNI 5738	BOLT M 16X1,5X130	SCHRAUBE M 16X1,5X130	VIS M 16X1,5X130	TORNILLO M 16X1,5X130
00552833	VITE T.SPEI M14X70 UNI 5933	BOLT M 14X70	SCHRAUBE M 14X70	VIS M 14X70	TORNILLO M 14X70
00552835	VITE T.SPEI M14X80 UNI 5933	BOLT M 14X80	SCHRAUBE M 14X80	VIS M 14X80	TORNILLO M 14X80
00552929	TAPPO	PLUG	VERSCHLUSSSPROFFEN	BOUCHON FERMETURE	TAPON CLAUSSURA
00552986	TAPPO	PLUG	VERSCHLUSSSPROFFEN	BOUCHON FERMETURE	TAPON CLAUSSURA
00553289	SERIE ETICHETTE SICUREZZA	SECURITY LABELS	SICHERUNG AUFLKLEBER	ETIQUETTES DE SECURITE	CALCOMANIA DE PELIGRO
00553410	DADO AUTOFRENAVANTE M10X1,25	SELF LOCKING NUT M10X1,25 980V	SELBSTSP. MUTT. M10X1,25 980-V	ECROU AUTOBL. M10X1,25 980-V	DADO AUTOBL. M10X1,25 980-V
00553412	DADO AUTOFRE. M12X1,25 USM8	SELF LOCKING NUT M12X1,25 980V	SELBSTSP. MUTT. M12X1,25 980-V	ECROU AUTOBL. M12X1,25 980-V	DADO AUTOBL. M12X1,25 980-V
00553416	DADO AUTOFRENAVANTE M16X1,5	SELF LOCKING NUT M16X1,5 980V	SELBSTSP. MUTT. M16X1,5 980-V	ECROU AUTOBL. M16X1,5 980-V	DADO AUTOBL. M16X1,5 980-V
00553532	DADO AUTOBLOCC. M14 UNI 7474	SELF LOCKING NUT M14X1,5	SELBSTSP. MUTT. M14X1,5	ECROU AUTOBL. M14X1,5	DADO AUTOBL. M14X1,5
00553642	GHIERA AUTOF. GUK M 25X1,5 ZG	SELF LOCKING NUT	SELBSTSP. NUTMUTTER	COLLIER AUTOBL.	VIROLA AUTOBL.
00555319	INGRASSATORE MBX1 DIRITTO A45	GREASE NIPPLE MBX1	SCHMIERBUCHSE MBX1	GRAASSEUR MBX1	INGRASSADOR MBX1
00555511	COPIGLIA A SCATTO D.11	SPLIT PIN D.11	SPLIT PIN D.11	GOUPILLE D.11	RODETE D.11
00555514	SPINOTTO	SPLIT PIN	BOLZEN	GOUPILLE	PERNO
00555614	PARAOILIO 35X62X8	OIL SEAL 35X62X8	OELLABDICHTUNG 35X62X8	POUR-HUILE 35X62X8	PAPA-ACEITE 35X62X8
00557004	CALOTTA	COVER	DECKEL	COUVERCLE	TAPA
00557147	CUSCINETTO 6206 2RS	BEARING 6206 2RS	LAGER 6206 2RS	ROULEMENT 6206 2RS	COJINETE 6206 2RS
00557179	CUSCINETTO 6305 2RS	BEARING 6305 2RS	LAGER 6305 2RS	ROULEMENT 6305 2RS	COJINETE 6035 2RS
20100811	MOLLA FERMO MANOVELLA "RIMA"	SPRING	ARRETERUNGSRING	RESSORT	MELLE
20100812	SPINA D.6 "RIMA"	PIN	BOLZEN	GOUJON	ESPIÑA
20100813	MANIGLIA "RIMA"	HANDLE	HANDGRIF	POIGNEE	MANILLA
20100814	ROSETTA D.40X25X1 INOX "RIMA"	WASHER	VERSCHIEBUNGSSCHRAUBE	ROSETTE	ARANDELLA
20100816	COMP. VITE X.MARTINETTO RUOTE	TRAVERSE BOLT	RAD HAELETER RECHTS	VIS POUR DEPLACEMENT	SOPORTE RUEDA DERECHO
20100826	COMP. BRACCIO RUOTA DX	RIGHT WHEEL SUPPORT	RAD HAELETER RECHTS	SUPPORT ROUE DROITE	SOPORTE RUEDA DZQUIERDO
20100827	COMP. BRACCIO RUOTA SX	LEFT WHEEL SUPPORT	RAD HAELETER LINKS	SUPPORT ROUE GAUCHE	SOPORTE RUEDA IZQUIERDO
26100463	MANIGLIA ZPG	HANDLE	HANDGRIF	POIGNEE	MANILLA
28100754	SCALPELLO PER ANCORA L=80	SUBSOILER BLADE L 80	SCHAR FUER ZINKEN 80	POINTE DENT SOUSSOLEUSE L 80	PUNTA X BORAHIELLA L 80
29100731	PIEDINO	SUPPORT	FRASSE STANDER	PLAQUE DE BLOCCAGE	SOPORTE FRESADORA
33100598	PIASTRA	PLATE	SPERRPLATTE	GOUJON	PLACA BLOQUEO
40000518	PERNO TERZO PUNTO	PIN	BOLZEN	SUPPORT	PERNO
66100556	SUPPORTO PIEDINO	SUPPORT	HALTER	PROTECTION COMPL.	SOPORTE
66100581	TUBO PROTEZIONE	PROTECTION ASSY	KOMPL. SCHUTZ	PROTECTION COMPL.	PROTECCION COMPL.
66100746	ATTACCO PROTEZIONE ANTER.	FRONT PROTECTION FASTEN.	VORDERE SCHUTZVERBINDUNG	ATTELAGE ANTERIEUR	ATAQUE PROTECCION ANTERIOR
66100747	STAFFA PROT.ANT.	U BOLT	U BOLZEN	BLOCCAGE	BLOQUEO
69110532	SUPPORTO PROTEZIONE	PROTECTION SUPPORT	SCHUTZHALTER	SUPPORT PROTECTION	SOPORTE PROTECCION
69110539	TUBO L800	REAR GUARD	HINTERE VORSCHUELTZUNG	PROTECTION ARRIERE	PROTECCION POSTERIOR
69120539	TUBO L=850	REAR GUARD	HINTERE VORSCHUELTZUNG	PROTECTION ARRIERE	PROTECCION POSTERIOR
69125839	TUBO L950 D=22	REAR GUARD	HINTERE VORSCHUELTZUNG	PROTECTION ARRIERE	PROTECCION POSTERIOR
69125839	TUBO D=22 D=1,5 L=1200	REAR GUARD	HINTERE VORSCHUELTZUNG	PROTECTION ARRIERE	PROTECCION POSTERIOR
69125839	TUBO L1350	REAR GUARD	HINTERE VORSCHUELTZUNG	PROTECTION ARRIERE	PROTECCION POSTERIOR
69131539	TUBO L=1450	REAR GUARD	HINTERE VORSCHUELTZUNG	PROTECTION ARRIERE	PROTECCION POSTERIOR
69132539	TUBO L=1550	REAR GUARD	HINTERE VORSCHUELTZUNG	PROTECTION ARRIERE	PROTECCION POSTERIOR
69134539	TUBO L=1650	REAR GUARD	HINTERE VORSCHUELTZUNG	PROTECTION ARRIERE	PROTECCION POSTERIOR
72100710	DISTANZIALE	SPACER	DISTANZSTUECK	ENTRETOISE	DISTANCIADOR
72100715	COMP. SUPP. ANCORA E RUOTE	SUPPORT	HALTER	SUPPORT	SOPORTE
72100723	ANCORA PER ROMPIFFRACCA	TOOTH FOR TRACK ERADICATOR	UNTERGRUNDLOCKERER	POINTE POUR DENTS EFFACEUSE	PUNTA PARA BORROHUELLA
72100728	COMP SUPPORTO RUOTE X G2	WHEEL SUPPORT	RAEDER HALTER	SUPPORT ROUES	SOPORTE RUEDA
72100778	RUOTA D.400 X 150	WHEEL D.400X150	RAD D.400X150	ROUE D.400X150	RUEDA D.400X150
74100519	CAVALLOTTO M16 I=120 L=115 ZG	STRIRUP	ANSCHLUSS	ATTELAGE	ATAQUE
74100522	CAVALLOTTO M10 I=80 L=149 ZP	STRIRUP	ANSCHLUSS	CAVALIER M10 I=80 L=149 120X80	ATAQUE

TAV. 68/18



00553289

230 - 69118539
 250 - 69118539
 280 - 69120539
 300 - 69122539
 350 - 69126539
 380 - 69128539
 400 - 69131539
 430 - 69132539
 450 - 69134539

00552986

00553412
 00555511
 40000518
 72100715
 00553416

26100463
 20100813
 20100814
 20100811
 00555319
 72100729
 20100814
 20100812

74100519

74100522
 00553410
 66100746
 00551548
 00552986
 66100747
 00553410

00551663
 33100598
 00553416

20100816
 20100826

72100710
 00556105
 00557147

72100778
 00557179
 00553642
 00557004

00555514
 66100556
 00552929
 29100731

230 - 69118539
 250 - 69118539
 280 - 69120539
 300 - 69122539
 350 - 69126539
 380 - 69128539
 400 - 69131539
 430 - 69132539
 450 - 69134539

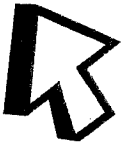
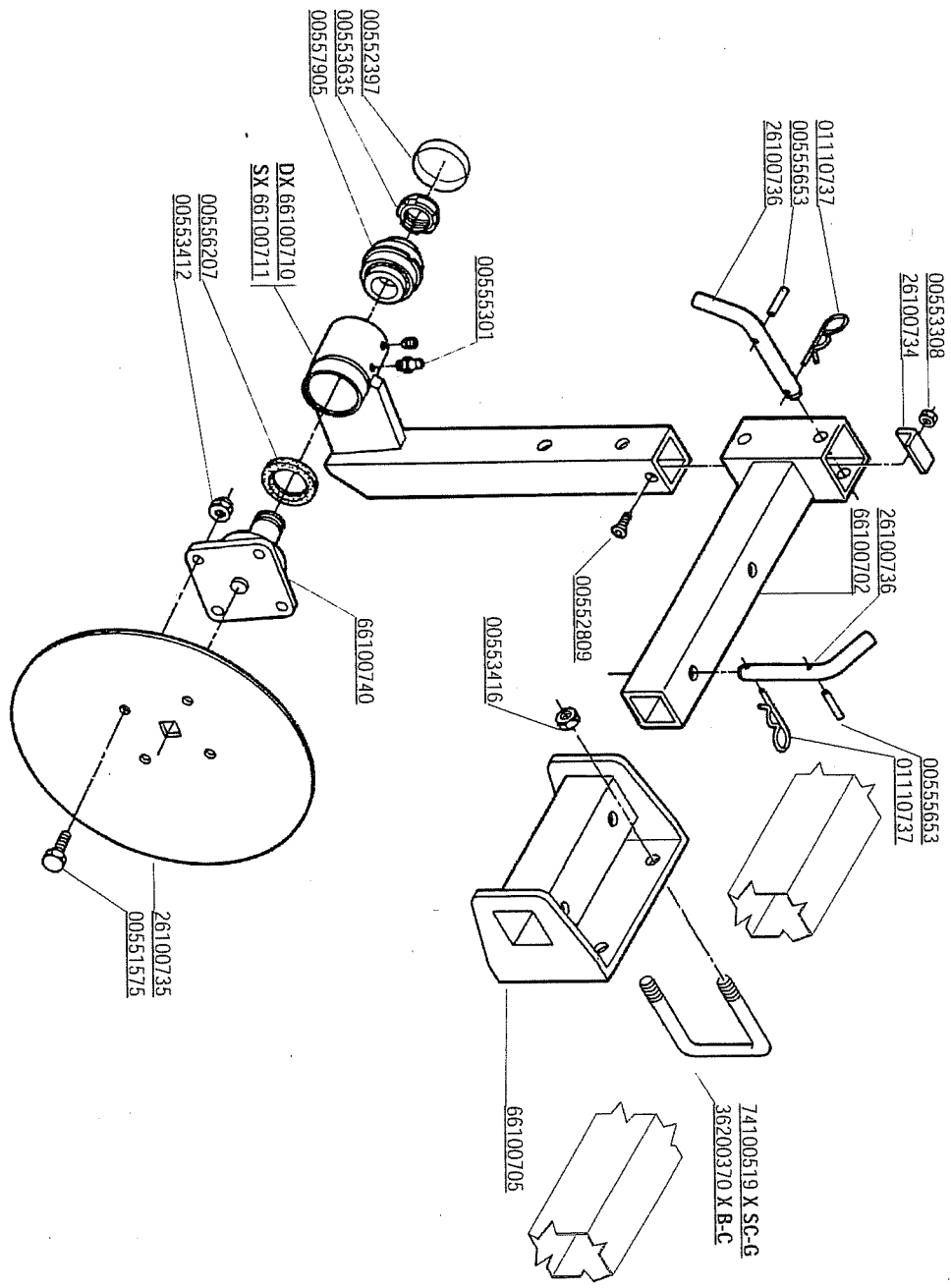
00552986

69100532
 66100581

CODICE DESCRIZIONE BENENNUNG DESCRIPTION DESCRIPCION

TAV. 83/13

00551575	VITE M12X1,25X25 5740 8 8 ZG	BOLT M12X1,25X25	SCHRAUBE M12X1,25X25	VIS M12X1,25X25	TORNILLO M12X1,25X25
00552397	TAPPO DI CHIUSURA D.68X10	COVER D. 68X10	DECKEL D.68X10	COUVERCLE D.68X10	TAPA D.68X10
00552809	VITE TSPEI M8X20 UNIS933	BOLT M8X20	SCHRAUBE M8X20	VIS M8X20	TORNILLO M8X20
00553308	DADO AUTOFRENANTE M8X1,25 USM8 980-V	SELF LOCKING NUT M8X1,25 980V	SELBSTSP. MUTT. M8X1,25 980-V	ECROU AUTOBL. M8X1,25 980-V	DADO AUTOBL. M8X1,25 980-V
00553412	DADO AUTOFRENANTE M12X1,25 USM8	SELF LOCKING NUT M12X1,25 980V	SELBSTSP. MUTT. M12X1,25 980-V	ECROU AUTOBL. M12X1,25 980-V	DADO AUTOBL. M12X1,25 980-V
00553416	DADO AUTOFRENANTE M16X1,5	SELF LOCKING NUT M16X1,5 980V	SELBSTSP. MUTT. M16X1,5 980-V	ECROU AUTOBL. M16X1,5 980-V	DADO AUTOBL. M16X1,5 980-V
00553536	GHIERA M35X1,5 GUP AUTOBL.OCCANTE	SELF LOCKING NUT M30X1,5	SELBSTSP. NUTMUTTER M35X1,5	COLLIER AUTOBL. M35X1,5	VIROLA AUTOBL. M30X1,5
00555901	INGRASSATORE M6X1 DIRITTO A/1	GREASE NIPPLE M6X1	SCHMIERBUCHSE M6X1	GRAISSEUR M6X1	ENGRASADOR M6X1
00555653	SPINA ELASTICA 6X36 SPIROL UNI 6875	ELASTIC PIN 6X36	SPANNHUELSE 6X36	GOUJON ELASTIQUE 6X36	ESPIÑA ELASTICA 6X36
00556207	PARAOLIO 50X65X8 BABSL	OIL SEAL 50X65X8	LAGERSATZ	PARE-HUILE 50X65X8	PARA-ACEITE 50X65X8
00557905	CUSCINETTO KIT	BEARING SET	LAGERSATZ	KIT ROULEMENT	KIT COJINETE
0110737	CORIGLIA A MOLLA	SPLIT PIN 4X80	SPLIT 4X80	COUPILLE 4X80	RODETE 4X80
26100734	FERMO DI SICUREZZA	LOCK	BLOCKIERUNG	ARRET	PARADO
26100735	VOMERINO A DISCO	DISC PLOW	SEITLICHE SCHEIBE	SOC	REJA
26100736	PERNO VOMERINO	PIN	BOLZENBEFESTIGUNG SCHEIBE	GOUJONS DE FIXATION	PERNO
36200370	CAVALLOTTO	STIRRUP	ANSCHLUSS	ATTELAGE	ATAQUE
66100702	SUPPORTO X VOMERINI	ADJUSTER	REGULIERUNG	REGISTRE	REGISTRO
66100705	SUPPORTO VOMERINI	SUPPORT	HALTER	SUPPORT	SOPORTE
66100710	BRACCIO SUPPORTO VOMERINO DX	RIGHT PLOUGHSHARE SUPPORT	SCHIEBENHALTER RECHTS	SUPPORT SOC DROIT	REJA DERECHO
66100711	BRACCIO SUPPORTO VOMERINO SX	LEFT PLOUGHSHARE SUPPORT	SCHIEBENHALTER LINKS	SUPPORTO SOC GAUCHE	REJA IZQUIERDO
66100740	MOZZO PER VOMERINO	HUB	NABE	MOYEU	CUBO
74100519	CAVALLOTTO M18 L=120 L=115 ZG	STIRRUP	ANSCHLUSS	ATTELAGE	ATAQUE



CODICE

DESCRIZIONE

DESCRIPTION

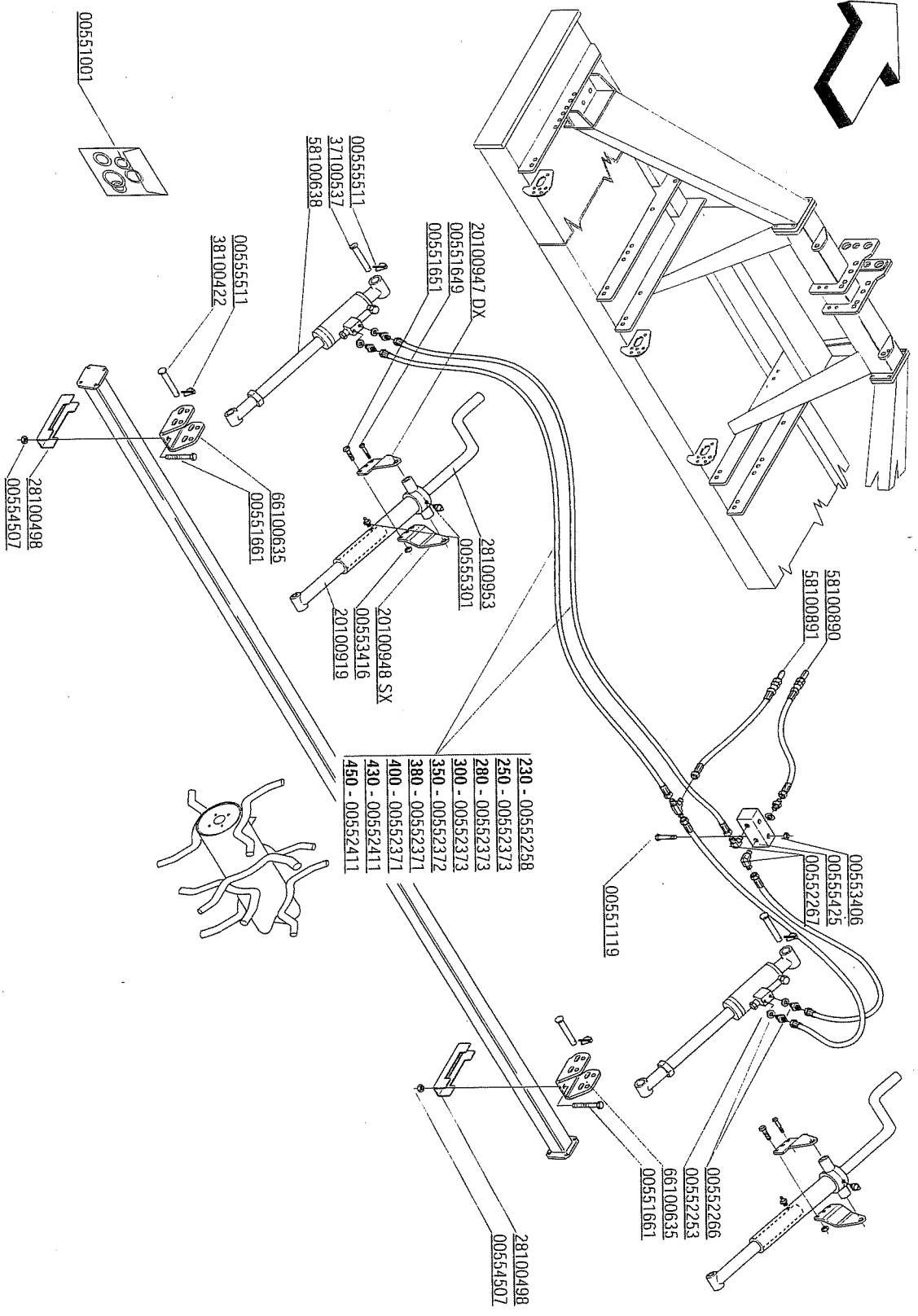
BENENNUNG

DESCRIPTION

DESCRIPCION

TAV. 68/17

00551001	SERIE GUARNIZ. MART. 36200736	GASKET SET (36200736)	DICHTUNGSSATZ (36200736)	SERIE JOINTS (36200736)	SERIE JUNTAS (36200736)
00551119	VITE TE. 8G. M6X1,5X50 UNI 5739	BOLT M6X50	SCHRAUBE M6X50	VIS M6X50	TORNILLO M6X50
00551649	VITE TE. 8G. M16X1,5X40 UNI 5740	BOLT M16X1,5X40	SCHRAUBE M16X1,5X40	VIS M16X1,5X40	TORNILLO M16X1,5X40
00551661	VITE TE. 8G. M16X1,5X50 UNI 5738	BOLT M16X1,5X50	SCHRAUBE M16X1,5X50	VIS M16X1,5X50	TORNILLO M16X1,5X50
00552233	VITE TE. 8G. M16X1,5X110 UNI 5738	BOLT M16X1,5X110	SCHRAUBE M16X1,5X110	VIS M16X1,5X110	TORNILLO M16X1,5X110
00552238	GUARNIZIONE RAME 3/8" GAS	COOPER WASHER 3/8" GAS	KUPFERSCHIBE 3/8" GAS	TUBE HYDRAUL. L=1860	ARANDELA 3/8 GAS
00552266	TUBO FLESS. 1/4" L=1860	HYDRAULIC TUBE L=1860	HYDRAUL. ROHR L=1860	TUBE HYDRAUL. L=1860	TUBO HIDRAULICO L=1860
00552287	NIPPLIO 3/8"-1/4" GAS	NIPPLE 3/8"-1/4" GAS	NIPLE 3/8"-1/4" GAS	NIPLE 3/8"-1/4" GAS	NIPLE 3/8"-1/4" GAS
00552371	ADATTATORE A 90 ORIENT. 1/4" GAS	90° ADAPTOR	PASSTUECK 90°	ADAPTEUR 90°	ADAPTADOR 90°
00552372	TUBO FLESS. 1/4" L=2560	HYDRAULIC TUBE L=2560	HYDRAUL. ROHR L=2560	TUBE HYDRAUL. L=2560	TUBO HIDRAULICO L=2560
00552373	TUBO FLESS. R2AT 1/4" L=2060	HYDRAULIC TUBE L=2310	HYDRAUL. ROHR L=2310	TUBE HYDRAUL. L=2310	TUBO HIDRAULICO L=2310
00552411	TUBO FLESS. R2AT 1/4" L=2810	HYDRAULIC TUBE L=2060	HYDRAUL. ROHR L=2060	TUBE HYDRAUL. L=2060	TUBO HIDRAULICO L=2060
00553406	DADO AUTOFREN. M6 USM8-980-V	SELF LOCKING NUT M6 980-V	SELBSTSP. MUTT. M6 980-V	ECROU AUTOBL. M6 980-V	DADO AUTOBL. M6 980-V
00553416	DADO AUTOFRENANTE M16X1,5	SELF LOCKING NUT M16X1,5 980V	SELBSTSP. MUTT. M16X1,5 980-V	ECROU AUTOBL. M16X1,5 980-V	DADO AUTOBL. M16X1,5 980-V
00554507	RONDELLA GROWER D. 16 EXTRA PES.	GROWER WASHER D. 16	SCHIEBE GROWER D. 16	RONDELE GROWER D. 16	ARANDELA GROWER D. 16
00555301	INGRASSATORE M6X1 DIRITTO A1	GREASE NIPPL E M6X1	SCHMIERERBUCHSE M6X1	GRAISSEUR M6X1	ENGRASADOR M6X1
00555425	DIVISORE DI FLUSSO	FLOW DIVISOR	DELVERTTELER	DIVISEUR DE FLUX	DIVISOR DE FLUJO
00555511	COPIGLIA A SCATTO D. 11	SPLIT PIN D. 11	SPLINT D. 11	GOUPILE D. 11	RODETE D. 11
20100949	PORTE INFERIORE MARTIN. RULLO	LOWER PART OF JACK SCREW ASSY	UNTER. SPINDELVERSTELLUNGSTEIL	PARTIE INFERIEURE DU VERIN	PORTE INFERIOR MARTINETE
20100947	STAFEA DX SUPPORTO MARTINETTO	RIGHT UPPER LINKAGE	OBERE VERBINDUNG RECHTS	ATTELAGE SUPERIEUR DROIT	PORTE SUPERIOR DERECHO
20100948	STAFEA SX SUPPORTO MARTINETTO	LEFT UPPER LINKAGE	OBERE VERBINDUNG LINKS	ATTELAGE SUPERIEUR GAUCHE	ATIQUE SUPERIOR IZQUIERDO
28100498	STAFEA X TUBO	CONNECTION	AERBINDUNG	ATTELAGE	ATAQUE
37100537	PORTE SUPERIORE MARTINETTO	UPPER PART OF JACK SCREW ASSY	OBERER SPINDELVERSTELLUNGSTEIL	PARTIE SUPERIEURE DU VERIN	PORTE SUPERIOR MARTINETE
38100422	PERNO D.22	PIN D.22	BOLZEN D.22	GOUJON D.22	PERNO D.22
58100638	MARTINETTO REGOLAZIONE RULLO	HYDRAULIQUE ROLLER ADJUSTER	HYDRAUL. SPINDELVERSTELLUNG	MANIVELLE HYDRAULIQUE REG. ROLL	GATO HIDRAULICO REG. RODILLO
58100890	PREMONT. TUB. IDR. MART. LAT. GUAM	HYDRAULIC TUBE	HYDRAUL. ROHR	TUBE HYDRAUL.	TUBO HIDRAULICO
58100891	PREMONT. TUB. IDR. MART. LAT. GUA	HYDRAULIC TUBE	HYDRAUL. ROHR	TUBE HYDRAUL.	TUBO HIDRAULICO
66100635	ORECCHIA ATTACCO MARTINETTO	STIRRUP LINKAGE	BUEGELLINK	ATTELAGE ETRIER	ESTRIBO ATAJQUE



CODICE

DESCRIZIONE

DESCRIPTION

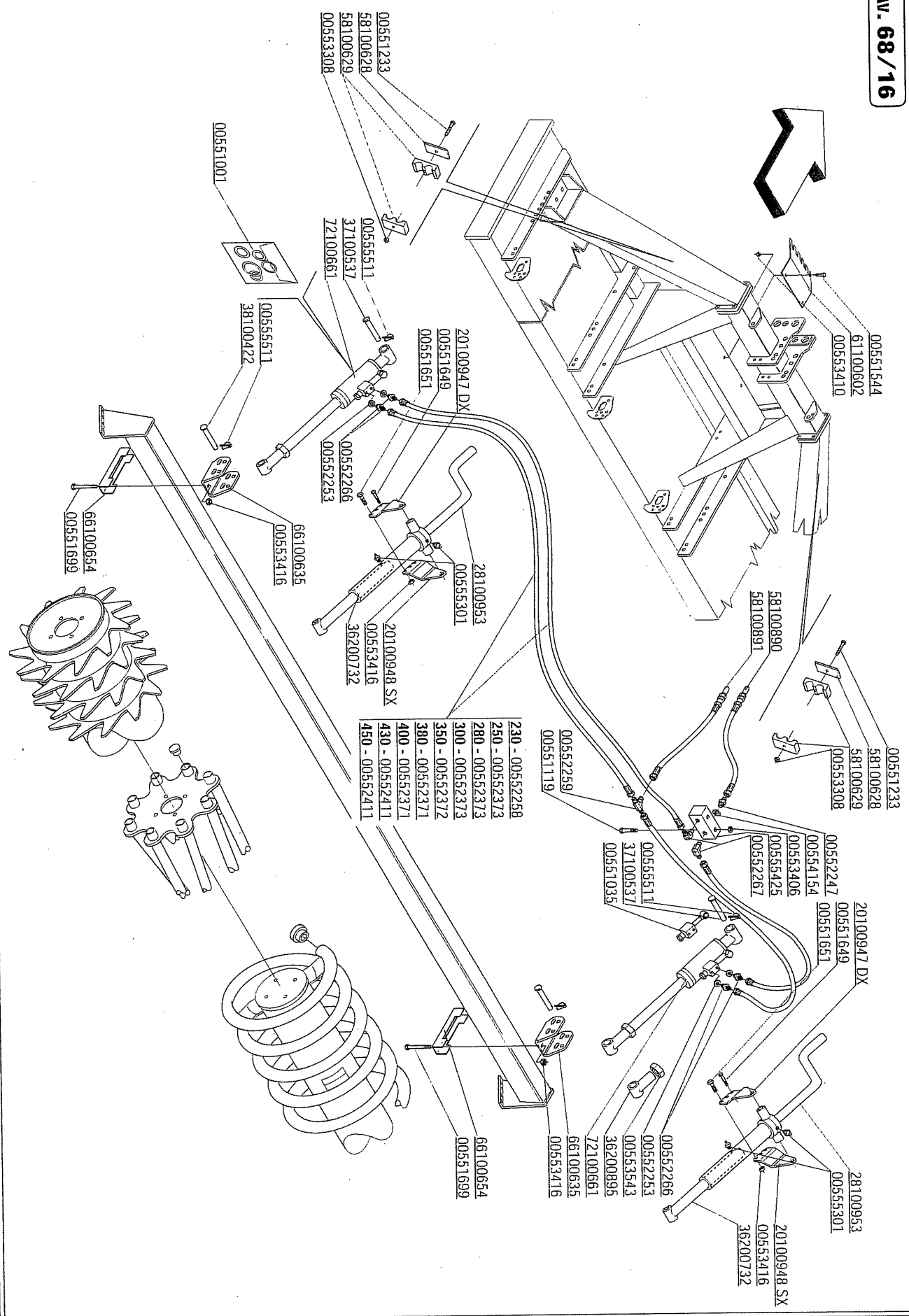
BENENNUNG

DESCRIPTION

DESCRIPCION

TAV. 68/16

00651001	SERIE GUARNIZ. MARTINET. 36200736	GASKET SET (36200736)	DICHTUNGSSATZ (36200736)	SERIE JUNTAS (36200736)	SERIE JUNTAS (36200736)
00651005	VALVOLA DI BLOCCO	AUTOMATIC LOCKING VALVE	AUTOM. VENTIL.	SOUPEPE D'ARRRET AUTOMATIQUE	VALVULA DE CIERRE AUTOMATICA
00651119	VITE TE. 8G. M6X1X50 UNI 5739	BOLT M6X50	SCHRAUBE M6X50	VIS M6X50	TORNILLO M6X50
00651233	VITE TE M8X45 ZPG UNI5739	BOLT M8X45	SCHRAUBE M8X45	VIS M8X45	TORNILLO M8X45
00651544	VITE TE. 8G. M10X1,25X25 UNI 5740	BOLT M10X1,25X25	SCHRAUBE M10X1,25X25	VIS M10X1,25X25	TORNILLO M10X1,25X25
00651649	VITE TE. 8G. M16X1,5X40 UNI 5740	BOLT M16X1,5X40	SCHRAUBE M16X1,5X40	VIS M16X1,5X40	TORNILLO M16X1,5X40
00651651	VITE TE. 8G. M16X1,5X30 UNI 5738	BOLT M16X1,5X30	SCHRAUBE M16X1,5X30	VIS M16X1,5X30	TORNILLO M16X1,5X30
00651899	VITE TE. 8G. M16X1,5X150 UNI 5738	BOLT M16X1,5X150	SCHRAUBE M16X1,5X150	VIS M16X1,5X150	TORNILLO M16X1,5X150
00652247	NIPLES 1/4" GAS	NIPLE 1/4" GAS	NIPLE 1/4" GAS	NIPLE 1/4" GAS	NIPLE 1/4" GAS
00652253	GUARNIZIONE RAME 3/8" GAS	COPPER WASHER 3/8" GAS	KUPFERSCHIEBE 3/8" GAS	RONDELLE CUIVRE 3/8" GAS	ARANDELA 3/8 GAS
00652258	TUBO FLESSIBILE 1/4" L. 1860	HYDRAULIC TUBE L. 1860	HYDRAUL. ROHR L=1860	TUBE HYDRAUL. L=1860	TUBO HYDRAULICO L=1860
00652259	RACCORDO A T DA 1/4" GAS	T CONNECTION 1/4"	T VERBINDUNG 1/4"	CONNECTION A T 1/4"	JUNTIIRA A T 1/4"
00652266	NIPLO 3/8"-1/4" GAS	NIPLE 3/8"-1/4" GAS	NIPLE 3/8"-1/4" GAS	NIPLE 3/8"-1/4" GAS	NIPLE 3/8"-1/4" GAS
00652267	ADATTATORE A 90 ORIENT. 1/4" GAS	90° ADAPTOR	PASSTUECK 90°	ADAPTEUR 90°	ADAPTADOR 90°
00652371	TUBO FLESS 1/4" L=2560	HYDRAULIC TUBE L=2560	HYDRAUL. ROHR L=2560	TUBE HYDRAUL. L=2560	TUBO HYDRAULICO L=2560
00652372	TUBO FLEXX 1/4" L=2310	HYDRAULIC TUBE L=2310	HYDRAUL. ROHR L=2310	TUBE HYDRAUL. L=2310	TUBO HYDRAULICO L=2310
00652373	TUBO FLESS. R2AT 1/4" L= 2060	HYDRAULIC TUBE L=2060	HYDRAUL. ROHR L=2060	TUBE HYDRAUL. L=2060	TUBO HYDRAULICO L=2060
00652411	TUBO FLESS. R2AT 1/4" L=2810	HYDRAULIC TUBE L=2810	HYDRAUL. ROHR L=2810	TUBE HYDRAUL. L=2810	TUBO HYDRAULICO L=2810
00653308	DADO AUTOFREANANTE M6 USM8-980-V	SELF LOCKING NUT M6X1,25 980V	SELBSTSP. MUTT. M6X1,25 980-V	ECROU AUTOBL. M6 980-V	DADO AUTOBL. M6 980-V
00653406	DADO AUTOFREANANTE M10X1,25	SELF LOCKING NUT M10X1,25 980V	SELBSTSP. MUTT. M10X1,25 980-V	ECROU AUTOBL. M10X1,25 980-V	DADO AUTOBL. M10X1,25 980-V
00653410	DADO AUTOFREANANTE M16X1,5	SELF LOCKING NUT M16X1,5 980V	SELBSTSP. MUTT. M16X1,5 980-V	ECROU AUTOBL. M16X1,5 980-V	DADO AUTOBL. M16X1,5 980-V
00653416	DADO ES. M27X2 UNIS688-65 ZPG	NUT M27X2	MUTTER M27X2	ECROU M27X2	DADO M27X2
00654154	RONDELLA RAME D. 14	WASHER 14	KUPFERSCHIEBE 14	RONDELLE CUIVRE D. 14	ARANDELA 14
00655301	INGRASSATORE M6X1 DIRITTO A/1	GREASE NIPPLE M6X1	OEILVERTEILER	GRAISSEUR M6X1	ENGRASADOR M6X1
00655425	DIVISORE DI FLUSSO	FLOW DIVISOR	SPLINT D.11	DIVISEUR DE FLUX	DIVISOR DE FLUIO
00655511	COPIGLIA A SCATTO D. 11	SPLIT PIN D.11	SPUNT D.11	GOUPILLE D.11	RODETE D.11
20100947	STAFFA DX SUPPORTO MARTINETTO	RIGHT UPPER LINKAGE	OBERE VERBINDUNG RECHTS	ATTELAGE SUPERIEUR DROIT	ATAQUE SUPERIOR DERECHO
20100948	STAFFA SX SUPPORTO MARTINETTO	LEFT UPPER LINKAGE	OBERE VERBINDUNG LINKS	ATTELAGE SUPERIEUR GAUCHE	ATAQUE SUPERIOR IZQUIERDO
28100953	PARTI SUPERIORE MARTINETTO	UPPER PART OF JACK SCREW ASSY	OBERER SPINDELVERSTELLUNGSTEIL	PARTIE SUPERIEURE DU VERIN	PARTIE SUPERIOR MARTINETE
36200732	PARTI INFERIORE MARTINETTO RULLO	LOWER PART OF JACK SCREW ASSY	UNTER SPINDELVERSTELLUNGSTEIL	PARTIE INFERIEURE DU VERIN	PARTIE INFERIOR MARTINETE
36200895	PROLUNGA MARTINETTO	ROD EXTENSION	RAHMEN	RALLONGE TIGE	PROLUNGA
37100537	PERNO D.22	PIN D.22	BOLZEN D.22	GOULON D.22	PERNO D.22
38100422	PERNO	PIN	BOLZEN	GOULON	PERNO
58100628	PIATTO SUPERIORE	UPPER PLATE	OBENE PLATTE	PLAT SUPERIEUR	PIATO SUPERIOR
58100629	COLLARE DOPPIO	DOUBLE SUPPORT	DOBBELHALTER	SUPPORT DOUBLE	SOPORTE DOBLE
58100890	PREMONT. TUB. IDR. MART. LAT. GUAM	HYDRAULIC TUBE	HYDRAUL. ROHR	TUBE HYDRAUL.	TUBO HYDRAULICO
58100891	STAFFA PORTA TUBI IDRALUICI	HYDRAULIC TUBE	HYDRAUL. ROHR	TUBE HYDRAUL.	TUBO HYDRAULICO
61100602	STAFFA PORTA TUBI IDRALUICI	SPLACER SUPPORTING STIRRUP	DISTANZSTUECKHALTERBUEGEL	ETRIER SUPPORT ENTRETROISE	ESTRIBO SOPORTE DISTANCIADOR
66100654	ORECCHIA ATTACCO MARTINETTO	STIRRUP LINKAGE	BUEGELLINK	ATTELAGE ETRIER	ESTRIBO ATACQUE
66100655	STAFFA PER TUBO DA 100	CONNECTION	AERBINDUNG	ATTELAGE	ATAQUE
72100661	MARTINETTO REGOLAZIONE RULLO	HYDRAULIQUE ROLLER ADJUSTER	HYDRAUL. SPINDELVERSTELLUNG	MANIVELLE HYDRAULIQUE REG. ROLL	GATO HYDRAULICO REG. RODILLO



CODICE

DESCRIZIONE

DESCRIPTION

BENENNUNG

DESCRIPTION

DESCRIPCION

Tav. 68/15

72138646	COMP. TRAVE RASCHIATERRA	SOIL SCRAPER FRAME 3000	ABSTREIFERRAHMEN 3000	CHASSIS ATT. DECROTTTOIR 3000	TELAR ATAUQUE RASQUETA 3000
72138654	COMP. TRAVE X MARTINETTO	SOIL SCRAPER FRAME	ABSTREIFERRAHMEN	CHASSIS ATT. DECROTTTOIR	TELAR ATAUQUE RASQUETA
72138674	COMP. ROTORE RULLO GB. 450 350	CAGE ROLLER ROTOR D.450	STABWALZEROTOR D.450	ROTOR ROULEAU A CAGE D.450	ROTOR RODILLO A BARRAS D.450
72138681	COMP. ROTORE RULLO PK.500 380	PACKER ROLL. ROTOR 500 380	SPROPACKERWALZE D.500 380	ROTOR SPIROPACKER D.500 380	ROTOR SPIROPACKER D.500 380
72138684	COMP. ROTORE RULLO SPK.500 380	SPIRAL ROTOR D.500 380	ABSTREIFERRAHMEN 3000	CHASSIS ATT. DECROTTTOIR 3000	TELAR ATAUQUE RASQUETA 3000
72138686	COMP. TRAVE RASCHIATERRA	SOIL SCRAPER FRAME 3000	ABSTREIFERRAHMEN	CHASSIS ATT. DECROTTTOIR	TELAR ATAUQUE RASQUETA
72138684	COMP. TRAVE X MARTINETTO	SOIL SCRAPER FRAME	ABSTREIFERRAHMEN	ROTOR ROULEAU A CAGE D.450	ROTOR RODILLO A BARRAS D.450
72138674	COMP. ROTORE RULLO GB.450 380	CAGE ROLLER ROTOR D.450	STABWALZEROTOR D.450	ROTOR ROUL.PACKER 500 400	ROTOR RODILLO PACKER 500 400
72140641	COMP. ROTORE RULLO PK.500 400	PACKER ROLL. ROTOR 500 400	SPROPACKERWALZE D.500 400	ROTOR SPIROPACKER D.500 400	ROTOR SPIROPACKER D.500 400
72140643	COMP. ROTORE RULLO SPK.500 400	SPIRAL ROTOR D.500 400	ABSTREIFERRAHMEN 3000	CHASSIS ATT. DECROTTTOIR 3000	TELAR ATAUQUE RASQUETA 3000
72140646	COMP. TRAVE RASCHIATERRA	SOIL SCRAPER FRAME 3000	ABSTREIFERRAHMEN	CHASSIS ATT. DECROTTTOIR	TELAR ATAUQUE RASQUETA
72140674	COMP. TRAVE X MARTINETTO	SOIL SCRAPER FRAME	ABSTREIFERRAHMEN	ROTOR ROULEAU A CAGE D.450	ROTOR RODILLO A BARRAS D.450
72143641	COMP. ROTORE RULLO GB.450 400	CAGE ROLLER ROTOR D.450	STABWALZEROTOR D.450	ROTOR ROUL.PACKER 500 430	ROTOR RODILLO PACKER 500 430
72143643	COMP. ROTORE RULLO PK.500 430	PACKER ROLL. ROTOR 500 430	SPROPACKERWALZE D.500 430	ROTOR SPIROPACKER D.500 430	ROTOR SPIROPACKER D.500 430
72143643	COMP. ROTORE RULLO SPK.500 430	SPIRAL ROTOR D.500 430	ABSTREIFERRAHMEN 3000	CHASSIS ATT. DECROTTTOIR 3000	TELAR ATAUQUE RASQUETA 3000
72143646	COMP. TRAVE RASCHIATERRA	SOIL SCRAPER FRAME 3000	ABSTREIFERRAHMEN	CHASSIS ATT. DECROTTTOIR	TELAR ATAUQUE RASQUETA
72143654	COMP. TRAVE X MARTINETTO	SOIL SCRAPER FRAME	ABSTREIFERRAHMEN	ROTOR ROULEAU A CAGE D.450	ROTOR RODILLO A BARRAS D.450
72143674	COMP. ROTORE RULLO GB.450 430	CAGE ROLLER ROTOR D.450	STABWALZEROTOR D.450	ROTOR ROUL.PACKER 500 450	ROTOR RODILLO PACKER 500 450
72145641	COMP. ROTORE RULLO PK.500 450	PACKER ROLL. ROTOR 500 450	SPROPACKERWALZE D.500 450	ROTOR SPIROPACKER D.500 450	ROTOR SPIROPACKER D.500 450
72145643	COMP. ROTORE RULLO SPK.500 450	SPIRAL ROTOR D.500 450	ABSTREIFERRAHMEN	CHASSIS ATT. DECROTTTOIR	TELAR ATAUQUE RASQUETA
72145646	COMP. TRAVE RASCHIATERRA	SOIL SCRAPER FRAME	ABSTREIFERRAHMEN	CHASSIS ATT. DECROTTTOIR	TELAR ATAUQUE RASQUETA
72145654	COMP. TRAVE X MARTINETTO	SOIL SCRAPER FRAME	ABSTREIFERRAHMEN	ROTOR ROULEAU A CAGE D.450	ROTOR RODILLO A BARRAS D.450
72145674	COMP. ROTORE RULLO GB.450 450	CAGE ROLLER ROTOR D.450	STABWALZEROTOR D.450	ROTOR ROULEAU A CAGE D.450	ROTOR RODILLO A BARRAS D.450

TAV. 68/15

- 230 - 72123641
- 250 - 72125642
- 280 - 72128643
- 300 - 72130644
- 350 - 72135645
- 380 - 72138646
- 400 - 72140647
- 430 - 72143648
- 450 - 72145649

- 00551582
- 61100430
- 61100438
- 00553416
- 00553412

- 72100634
- 00553414
- 72100639
- 72100638
- 00551624

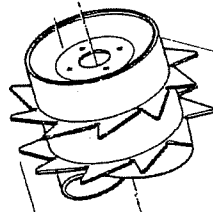
- 72100637
- 00551647

- DX 72100653
- SX 72100652
- 00553315
- 00551600

- 230 - 72123646
- 250 - 72125647
- 280 - 61130426
- 300 - 72130646
- 350 - 72135646
- 380 - 72138646
- 400 - 72140646
- 430 - 72143646
- 450 - 72145646

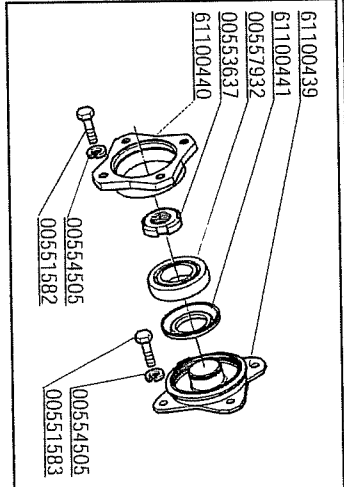
- 36200191
- 00553410
- 36200190
- 00552434
- 27100539
- 36200452
- 00553596

- 230 - 72123641
- 250 - 72125641
- 280 - 61130442
- 300 - 72130641
- 350 - 72135641
- 380 - 72138641
- 400 - 72140641
- 430 - 72143641
- 450 - 72145641

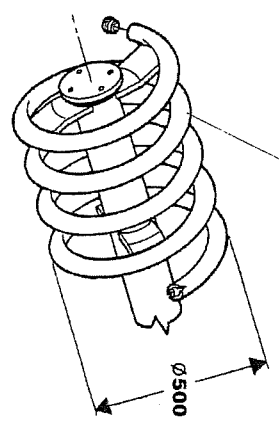


- 00553416
- 00553410
- 61100608
- 61100430

- 61100438
- 61100439
- 61100441
- 00557932
- 00553637
- 61100440

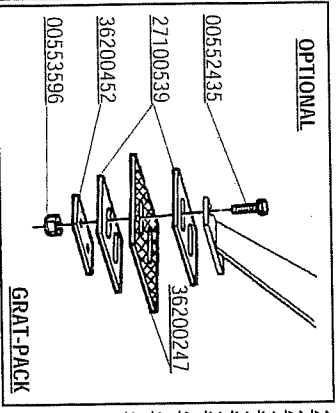


- 230 - 72123643
- 250 - 72125643
- 280 - 61130451
- 300 - 72130643
- 350 - 72135643
- 380 - 72138643
- 400 - 72140643
- 430 - 72143643
- 450 - 72145643



- 61100431 (L=485)
- 72100645 (L=250)
- 00553004

- 230 - 72123642
- 250 - 72125642
- 280 - 61130447
- 300 - 72130642
- 350 - 72135674
- 380 - 72138674
- 400 - 72140674
- 430 - 72143674
- 450 - 72145674



OPTIONAL

- 00552435
- 27100539
- 36200452
- 00553596

GRAT-PACK

CODICE	DESCRIZIONE	DESCRIPTION	BENENNING	DESCRIPTION	DESCRIPCION
00651582	VITE TE.8G M12X1,25X35 UNI 5740	BOLT M 12X1,25X35	SCHRAUBE M 12X1,25X35	VIS M 12X1,25X35	TORNILLO M 12X1,25X35
00651583	VITE TE.8G M12X1,25X40 UNI 5738	BOLT M 12X1,25X40	SCHRAUBE M 12X1,25X40	VIS M 12X1,25X40	TORNILLO M 12X1,25X40
00651600	VITE TE.8G M12X40 UNI 5740	BOLT M 12X40	SCHRAUBE M 12X40	VIS M 12X40	TORNILLO M 12X40
00651624	VITE TE.8G M14X1,5X55 UNI 5738	BOLT M 14X1,5X55	SCHRAUBE M 14X1,5X55	VIS M 14X1,5X55	TORNILLO M 14X1,5X55
00651647	VITE TE.8G M16X1,5X45 UNI 5740	BOLT M 16X1,5X45	SCHRAUBE M 16X1,5X45	VIS M 16X1,5X45	TORNILLO M 16X1,5X45
00652434	VITE TBOS M8X25 UNI 5732	BOLT M 8X25	SCHRAUBE M 8X25	VIS M 8X25	TORNILLO M 8X25
00652435	VITE TBOST M8X40 UNI 5731	BOLT M 8X40	SCHRAUBE M 8X40	VIS M 8X40	TORNILLO M 8X40
00653004	TAPPO NERO D.45	PLUG D.45	VERSCHLUSSPFREFFEN D.45	BOUCHON FERMETURE D.45	TAPON CLAUSURA D.45
00653410	DADO AUTOFRENAVANTE M10X1,25	SELF LOCKING NUT M10X1,25 980V	SELBSTSP. MUTT. M10X1,25 980-V	ECROU AUTOBL. M10X1,25 980-V	DADO AUTOBL. M10X1,25 980-V
00653412	DADO AUTOFRENAVANTE M12X1,25 USM8	SELF LOCKING NUT M12X1,25 980V	SELBSTSP. MUTT. M12X1,25 980-V	ECROU AUTOBL. M12X1,25 980-V	DADO AUTOBL. M12X1,25 980-V
00653414	DADO AUTOFRENAVANTE M14X1,5	SELF LOCKING NUT M14X1,5 980V	SELBSTSP. MUTT. M14X1,5 980-V	ECROU AUTOBL. M14X1,5 980-V	DADO AUTOBL. M14X1,5 980-V
00653416	DADO AUTOFRENAVANTE M16X1,5	SELF LOCKING NUT M16X1,5 980V	SELBSTSP. MUTT. M16X1,5 980-V	ECROU AUTOBL. M16X1,5 980-V	DADO AUTOBL. M16X1,5 980-V
00653536	DADO AUTOBL.OCCANTE M8X1,25	SELF LOCKING NUT M8X1,25	SELBSTSP. MUTT. M8X1,25	ECROU AUTOBL. M8X1,25	DADO AUTOBL. M8X1,25
00653637	GHIERA AUTOBL.OCCANTE M40X1,5	SELF LOCKING NUT M40X1,5	SELBSTSP. MUTT. M40X1,5	COLLIER AUTOBL.	VIROLA AUTOBL.
00654107	RONDELLA PIANA D.16 UNI 6592	PLANE WASHER D.16	SCHIEBE D.16	RONDELLE D.16	ARANDELA D.16
00654505	RONDELLA GROWER D.12	GROWER WASHER D.12	SCHMEIBERUECHSE M8X1,25	RONDELLE GROWER D.12	ARANDELA GROWER D.12
00655315	INGRASSATORE M8X1,25 DIRITTO	GREASE NIPPLE M8X1,25	SCHMEIBERUECHSE M8X1,25	GRAISSEUR M8X1,25	ENGRASSADOR M8X1,25
00657932	CUSCINETTO 6309	BEARING 6309	LAGER 6309	ROULEMENT 6309	COJINETE 6309
27100539	PIASTRINA RASCHIATERRA	SCRETOCHING PLATE	ABSTREIFER PLATTE	PLAT DU DECROTOIR	PLACA RASQUETA
36200190	SUPPORTO RASCHIATERRA 2 RINFOR.	DOUBLE SOIL SCRAPER SUPPORT	DOUPEL ABSTREIFER HALTERUNG	SUPPORT DECROTOIR DOUBLE	SOPORTE RASQUETA DOBLA
36200191	SUPPORTO RASCHIATERRA 3 RINFOR.	TRIPLE SOIL SCRAPER SUPPORT	TRIPLE ABSTREIFER HALTERUNG	SUPPORT DECROTOIR TRIPLE	SOPORTE RASQUETA TRIPLA
36200247	PIATTO RASCHIATERRA GRAT-PACK	SOIL SCRAPER	ABSTREIFER	DECROTOIR	RASQUETA
36200452	PIASTRINA	STRIPUP	PLATTE	PLAQUETTE	PLAQUITA
61100430	CAVALLOTTO	STRIPUP	ANSCHLUSS	ATTELAGE	ATAQUE
61100431	LAMIERA RASCHIATERRA	SOIL SCRAPER	ABSTREIFER	DECROTOIR	RASQUETA
61100438	SUPPORTO COMPLETO	COMPLETE ROLLER SUPPORT	KOMLETE WÄLZHALTER	SUPPORT ROULEAU COMPLET	SOPORTE RODILLO COMPLETO
61100439	MOZZO ROTORE RULLO	PIN ROTOR ROLLER	ROTORBOLZEN WÄLZE	GOUJON ROTOR ROULEAU	PERNO ROTOR RODILLO
61100440	FLANGIA PORTA CUSCINETTO	PIN ROTOR ROLLER	ROTORBOLZEN WÄLZE	GOUJON ROTOR ROULEAU	PERNO ROTOR RODILLO
61100441	ANELLO DI RINFORZO	STIFFENER RING	RING	ANNEAU DE RENFORCEMENT	ANILLO REFUERZO
61100608	COMP. SUPPORTO COLLEGAMENTO	BRACKET	HALTERUNG	SUPPORT	SOPORTE
61100611	PIATTO COLLEGAMENTO	PLATE	PLATTE	PLAQUETTE	PLAQUETA
61130426	TELAIO ATTACCO RASCHIAT. 3000	SOIL SCRAPER FRAME 3000	ABSTREIFERRAHMEN 3000	CHASSIS ATT. DECROTOIR 3000	TELAR ATAQUE RASQUETA 3000
61130442	ROTORE RULLO PACKER D.500 3000	PACKER ROLL ROTOR 500 MM 3000	PACKERWÄLZEROTOR 500 MM 3000	ROTOR ROLL. PACKER 500 MM 3000	ROTOR RODILLO PACKER 500 3000
61130447	ROTORE RULLO GABBIA D.450 3000	CAGE ROLLER ROTOR D.450 3000	STÄBWAZLEROTOR D.450 3000	ROTOR ROULEAU A CAGE D.450	ROTOR RODILLO A BARRAS D.450
61130451	ROTORE SPIROPACKER D.500 3000	SPIRAL ROTOR D.500 3000	SPIRALPACKERWÄLZE D.500 3000	ROTOR SPIROPACKER D.500 3000	ROTOR SPIROPACKER D.500 3000
72100634	ASTA RULLO	FRONT ROLLER PLATE	VORDERE WÄLZE WAND	COTE ROULEAU AVANT	CHAPA ANTERIOR RODILLO
72100637	PERNO D.28	PIN D.28	BOLZEN D.28	GOUJON D.28	PERNO D.28
72100638	COMP. STAFEA CERNIERA RULLO	HINGE STRIPUP	SCHARNIERBUEGEL	ETRIER CHARNIERE	ESTRIBO CHARNEIA
72100639	PIATTO DIST. STAFEA X RULLO	SPACER	DISTANZSTUECK	ENTRETOISE	DISTANCIADOR
72100645	LAMIERA RASCHIATERRA	SOIL SCRAPER	ABSTREIFER	DECROTOIR	RASQUETA
72100646	FIANCATA RULLO SX	ROLLER LEFT SIDE PANEL	WÄLZSEITENWAND LINKS	COTE ROULEAU GAUCHE	FLANCO RODILLO IZQUIERDO
72100653	FIANCATA RULLO DX	ROLLER RIGHT SIDE PANEL	WÄLZSEITENWAND RECHTS	COTE ROULEAU DROIT	FLANCO RODILLO DERECHO
72123641	COMP. ROTORE RULLO PK.500 230	PACKER ROLL ROTOR 500 230	PACKERWÄLZEROTOR 500 230	ROTOR ROULEAU PACKER 500 230	ROTOR RODILLO PACKER 500 230
72123642	COMP. ROTORE RULLO GB.450 230	CAGE ROLLER ROTOR D.450	STÄBWAZLEROTOR D.450	ROTOR ROULEAU A CAGE D.450	ROTOR RODILLO A BARRAS D.450
72123643	COMP. ROTORE RULLO SPK.500 230	SPIRAL ROTOR D.500 230	SPIRALPACKERWÄLZE D.500 230	ROTOR SPIROPACKER D.500 230	ROTOR SPIROPACKER D.500 230
72123646	COMP. TRAVE RASCHIATERRA	SOIL SCRAPER FRAME 3000	ABSTREIFERRAHMEN 3000	CHASSIS ATT. DECROTOIR 3000	TELAR ATAQUE RASQUETA 3000
72123654	COMP. TRAVE X MARTINETTO	SOIL SCRAPER FRAME	ABSTREIFERRAHMEN	CHASSIS ATT. DECROTOIR	TELAR ATAQUE RASQUETA
72125641	COMP. ROTORE RULLO PK.500 250	PACKER ROLL ROTOR 500 250	PACKERWÄLZEROTOR 500 250	ROTOR ROLL. PACKER 500 250	ROTOR RODILLO PACKER 500 250
72125642	COMP. ROTORE RULLO GB.450 250	CAGE ROLLER ROTOR D.450	STÄBWAZLEROTOR D.450	ROTOR ROULEAU A CAGE D.450	ROTOR RODILLO A BARRAS D.450
72125643	COMP. ROTORE RULLO SPK.500 250	SPIRAL ROTOR D.500 250	SPIRALPACKERWÄLZE D.500 250	ROTOR SPIROPACKER D.500 250	ROTOR SPIROPACKER D.500 250
72125646	COMP. TRAVE RASCHIATERRA	SOIL SCRAPER FRAME 3000	ABSTREIFERRAHMEN 3000	CHASSIS ATT. DECROTOIR 3000	TELAR ATAQUE RASQUETA 3000
72125654	COMP. TRAVE X MARTINETTO	SOIL SCRAPER FRAME	ABSTREIFERRAHMEN	CHASSIS ATT. DECROTOIR	TELAR ATAQUE RASQUETA
72130641	COMP. ROTORE RULLO PK.500 300	PACKER ROLL ROTOR 500 300	PACKERWÄLZEROTOR 500 300	ROTOR ROLL. PACKER 500 300	ROTOR RODILLO PACKER 500 300
72130642	COMP. ROTORE RULLO GB.450 300	CAGE ROLLER ROTOR D.450	STÄBWAZLEROTOR D.450	ROTOR ROULEAU A CAGE D.450	ROTOR RODILLO A BARRAS D.450
72130643	COMP. ROTORE RULLO SPK.500 300	SPIRAL ROTOR D.500 300	SPIRALPACKERWÄLZE D.500 300	ROTOR SPIROPACKER D.500 300	ROTOR SPIROPACKER D.500 300
72130646	COMP. TRAVE RASCHIATERRA	SOIL SCRAPER FRAME 3000	ABSTREIFERRAHMEN 3000	CHASSIS ATT. DECROTOIR 3000	TELAR ATAQUE RASQUETA 3000
72130654	COMP. TRAVE X MARTINETTO	SOIL SCRAPER FRAME	ABSTREIFERRAHMEN	CHASSIS ATT. DECROTOIR	TELAR ATAQUE RASQUETA
72135641	COMP. ROTORE RULLO PK.500 350	PACKER ROLL ROTOR 500 350	PACKERWÄLZEROTOR 500 350	ROTOR ROLL. PACKER 500 350	ROTOR RODILLO PACKER 500 350
72135643	COMP. ROTORE RULLO SPK.500 350	SPIRAL ROTOR D.500 350	SPIRALPACKERWÄLZE D.500 350	ROTOR SPIROPACKER D.500 350	ROTOR SPIROPACKER D.500 350

TAV. 68/15

- 230 - 72123654
- 250 - 72125654
- 280 - 72128654
- 300 - 72130654
- 350 - 72135654
- 380 - 72138654
- 400 - 72140654
- 430 - 72143654
- 450 - 72145654

- 72100634
- 00553414
- 72100639
- 72100638
- 00551624

- 72100637
- 00551647

- DX 72100653
- SX 72100652
- 00555315
- 00551600

- 00551582
- 61100430
- 61100438
- 00553416
- 00553412

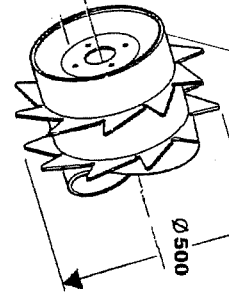
- 61100430

- 00551647
- 00554107

- 61100608
- 00553416
- 00553410
- 61100611

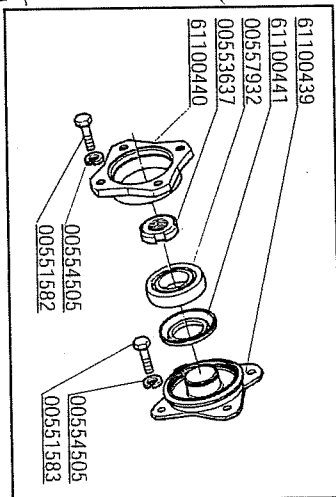
- 00553416
- 00553410
- 61100608
- 61100430

- 230 - 72123641
- 250 - 72125641
- 280 - 61130442
- 300 - 72130641
- 350 - 72135641
- 380 - 72138641
- 400 - 72140641
- 430 - 72143641
- 450 - 72145641

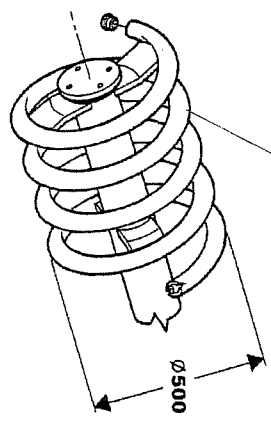


- 61100438

- 61100438

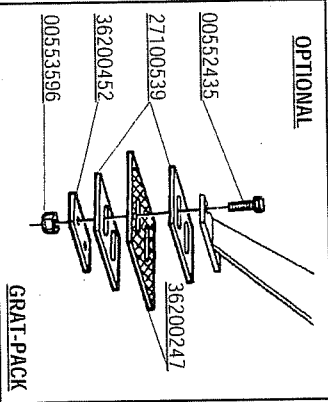
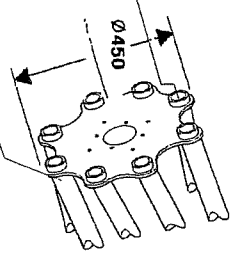


- 230 - 72123643
- 250 - 72125643
- 280 - 61130451
- 300 - 72130643
- 350 - 72135643
- 380 - 72138643
- 400 - 72140643
- 430 - 72143643
- 450 - 72145643



- 61100431 (L=485)
- 72100645 (L=250)
- 00553004

- 230 - 72123642
- 250 - 72125642
- 280 - 61130447
- 300 - 72130642
- 350 - 72135674
- 380 - 72138674
- 400 - 72140674
- 430 - 72143674
- 450 - 72145674



- 230 - 72123646
- 250 - 72125646
- 280 - 61130426
- 300 - 72130646
- 350 - 72135646
- 380 - 72138646
- 400 - 72140646
- 430 - 72143646
- 450 - 72145646

- 36200191
- 00553410
- 36200190
- 00552434
- 27100539
- 36200452
- 00553596

CODICE

DESCRIZIONE

DESCRIPTION

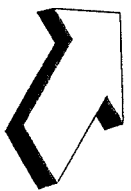
BENENNUNG

DESCRIPTION

DESCRIPCION

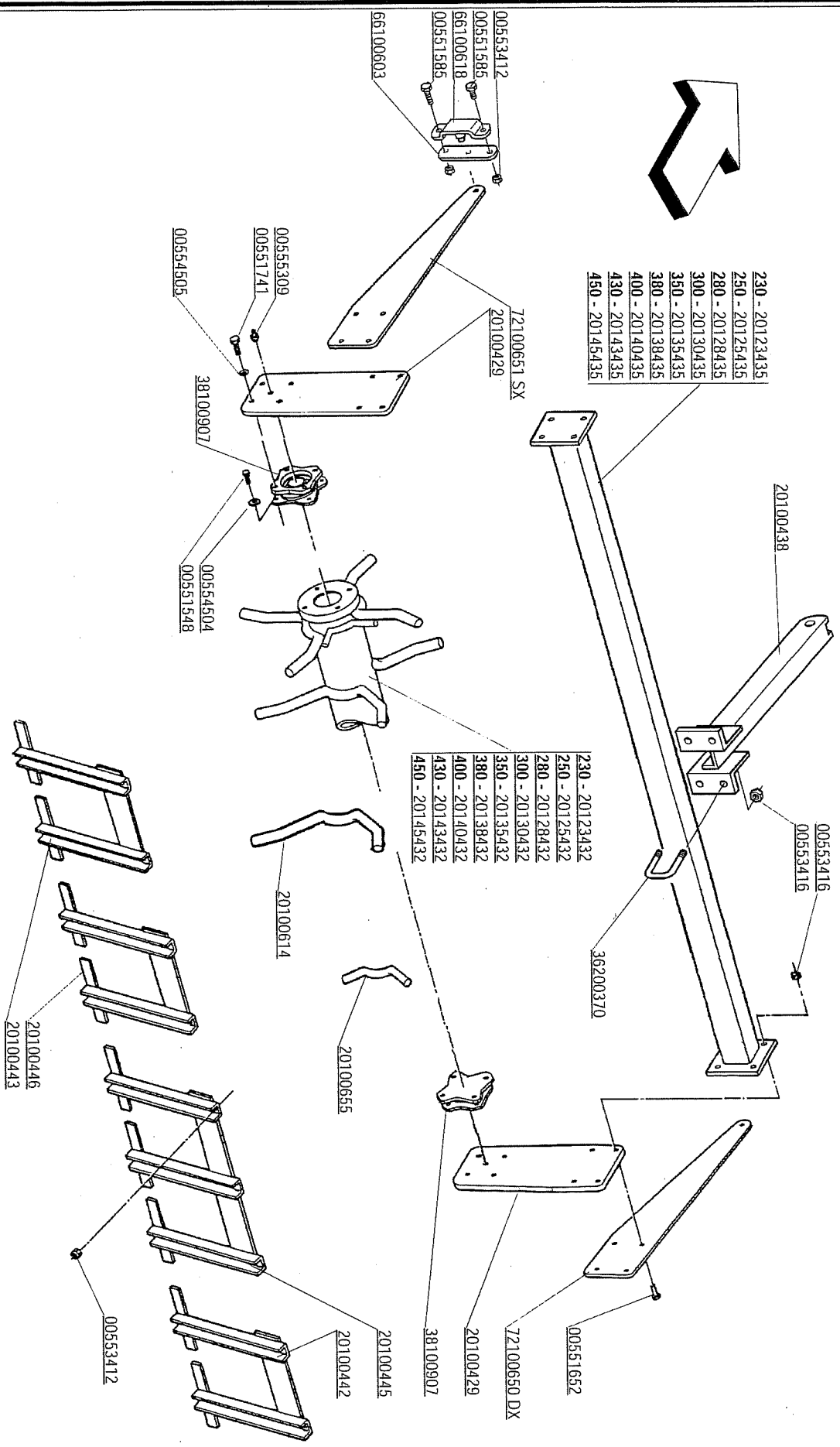
Tav. 68/14

00551648	VITE M10X1,25X 30 57,40 8,8 ZG	BOLT M 10X1,25X30	SCHRAUBE M 10X1,25X30	VIS M 10X1,25X30	TORNILLO M 10X1,25X30
00551655	VITE TE.8G.M12X1,25X50 UNI 5738	BOLT M 12X1,25X50	SCHRAUBE M 12X1,25X50	VIS M 12X1,25X50	TORNILLO M 12X1,25X50
00551652	VITE M16X1,5X65 5738 8,8 ZG	BOLT M 16X1,5X65	SCHRAUBE M 16X1,5X65	VIS M 16X1,5X65	TORNILLO M 16X1,5X65
00551741	VITE TE.8G.M12X1,25X30 FILETTO MM,18	BOLT M 12X1,25X30	SCHRAUBE M 12X1,25X30	VIS M 12X1,25X30	TORNILLO M 12X1,25X30
00553412	DADO AUTOFRENNANTE M12X1,25 USM8	SELF LOCKING NUT M12X1,25 980V	SELBSTSP.MUTT. M12X1,25 980-V	ECROU AUTOBL. M12X1,25 980-V	DADO AUTOBL. M12X1,25 980-V
00553416	DADO AUTOFRENNANTE M16X1,5	SELF LOCKING NUT M16X1,5 980V	SELBSTSP.MUTT. M16X1,5 980-V	ECROU AUTOBL. M16X1,5 980-V	DADO AUTOBL. M16X1,5 980-V
00554504	RONDELLA GROWER D.12	GROWER WASHER D.12	SCHIEBE GROWER D.12	RONDELLE GROWER D.12	ARANDIELA GROWER D.12
00554505	RONDELLA GROWER 1/4 GAS	GROWER WASHER D.12	SCHIEBE GROWER D.12	RONDELLE GROWER D.12	ARANDIELA GROWER D.12
00555309	INGRASSATORE 1/4 GAS	GREASE NIPPLE 1/4	SCHMIERBUCHSE 1/4	GRAISSEUR 1/4	ENGRASADOR 1/4
20100429	FIANCATA RULLO SPUNTONI	ROLLER ROD	SCHUTZHOHM WALZEVENB.	BARRE ATTELAGE ROULEAU	BARRA ATAQUE RODILLO
20100438	COLLEGAMENTO CENTRALE	CENTRAL CONNECTION	MITTELVERBINDUNG	CONNECTION CENTRAL	COLGAMIENTO CENTRAL
20100442	RASCHIATERRA LATERALE DESTRO	RIGHT SOIL SCRAPER	ABSTREIFER RECHTS	DECROTOIR DROIT	RASQUETA DERECHA
20100443	RASCHIATERRA LATERALE SINISTRO	LEFT SOIL SCRAPER	ABSTREIFER LINKS	DECROTOIR GAUCHE	RASQUETA IZQUIERDA
20100445	RASCHIATERRA TRIPLO	TRIPLE SOIL SCRAPER	Dritte ABSTREIFER	DECROTOIR TRIPLE	RASQUETA TRIPLA
20100446	RASCHIATERRA DOPPIO	DOUBLE SOIL SCRAPER	DOPPEL ABSTREIFER	DECROTOIR DOUBLE	RASQUETA DOBLA
20100614	DENTE RULLO	ROLLER TOOTH	ZINKENMESSER	DENT ROULEAU	DIENTE RODILLO
20100655	RINFORZO DENTE	REINFORCEMENT	VERSTAERKUNG	REINFORCEMENT	REFUERZO DIENTE
20123432	ROTORE RULLO SPUNTONI 230	SPIKE ROLLER ROTOR 230	ZINKENWALZEROTOR 230	ROTOR ROULEAU A DENTS 230	VIGA 230
20123435	TRAVE SUPERIORE 230	BEAM 230	HAUPTTRAEGER 230	POUTRE 230	ROTOR RODILLO A DIENTES 250
20125432	ROTORE RULLO SPUNTONI 250	SPIKE ROLLER ROTOR 250	ZINKENWALZEROTOR 250	ROTOR ROULEAU A DENTS 250	VIGA 250
20125435	TRAVE SUPERIORE 250	BEAM 250	HAUPTTRAEGER 250	ROTOR ROULEAU A DENTS 280	ROTOR RODILLO A DIENTES 280
20128432	ROTORE RULLO SPUNTONI 250	SPIKE ROLLER ROTOR 280	ZINKENWALZEROTOR 280	ROTOR ROULEAU A DENTS 280	VIGA 280
20128435	TRAVE SUPERIORE 280	BEAM 280	HAUPTTRAEGER 280	ROTOR ROULEAU A DENTS 300	VIGA 300
20130432	ROTORE RULLO SPUNTONI 300	SPIKE ROLLER ROTOR 300	ZINKENWALZEROTOR 300	ROTOR ROULEAU A DENTS 300	ROTOR RODILLO A DIENTES 300
20130435	TRAVE SUPERIORE 300	BEAM 300	HAUPTTRAEGER 300	POUTRE 300	VIGA 350
20135432	ROTORE RULLO SPUNTONI 350	SPIKE ROLLER ROTOR 350	ZINKENWALZEROTOR 350	ROTOR ROULEAU A DENTS 350	ROTOR RODILLO A DIENTES 350
20135435	TRAVE SUPERIORE 350	BEAM 350	HAUPTTRAEGER 350	POUTRE 350	VIGA 380
20138432	ROTORE RULLO SPUNTONI	SPIKE ROLLER ROTOR 380	ZINKENWALZEROTOR 380	ROTOR ROULEAU A DENTS 380	ROTOR RODILLO A DIENTES 380
20138435	COMP. TRAVE SUPERIORE G2 380	BEAM 380	HAUPTTRAEGER 380	POUTRE 380	VIGA 400
20140432	ROTORE RULLO SPUNTONI 400	SPIKE ROLLER ROTOR 400	ZINKENWALZEROTOR 400	ROTOR ROULEAU A DENTS 400	VIGA 400
20140435	TRAVE SUPERIORE 400	BEAM 400	HAUPTTRAEGER 400	ROTOR ROULEAU A DENTS 430	VIGA 430
20143432	ROTORE RULLO SPUNTONI	SPIKE ROLLER ROTOR 430	ZINKENWALZEROTOR 430	ROTOR ROULEAU A DENTS 430	ROTOR RODILLO A DIENTES 430
20143435	COMP. TRAVE SUPERIORE G2 430	BEAM 430	HAUPTTRAEGER 430	POUTRE 430	ROTOR RODILLO A DIENTES 450
20145432	ROTORE RULLO SPUNTONI	SPIKE ROLLER ROTOR 450	ZINKENWALZEROTOR 450	ROTOR ROULEAU A DENTS 450	VIGA 450
20145435	COMP. TRAVE SUPERIORE G2 450	BEAM 450	HAUPTTRAEGER 450	POUTRE 450	ATAQUE
36200370	CAVALLOTTO	STRIRUP	ANSCHLUSS	ATTELAGE	SOPORTE RODILLO COMPLETO
38100907	SUPPORTO COMPLETO	COMPLETE ROLLER SUPPORT	KOMPLETTE WALZHALTER	SUPPORT ROULEAU COMPLET	DISTANCIA DOR
66100603	PIATTO DISTANZIALE	SPACER	DISTANZSTUECK	ENTRETOISE	ESTRIBO CHARNIELA
66100618	STAFFA CERNIERA RULLO	HINGE STRIRUP	SCHARNIERBUEGEL	ETRIER CHARNIERE	LADO COLGAMIENTO
72100650	ASTA RULLO SPUNTONI DX	CONNECTION PLATE	VERBINDUNGSEITENWANDE	COTE CONNECTION	LADO COLGAMIENTO
72100651	ASTA RULLO SPUNTONI SX	CONNECTION PLATE	VERBINDUNGSEITENWANDE	COTE CONNECTION	LADO COLGAMIENTO



- 230 - 20123435
- 250 - 20125435
- 280 - 20128435
- 300 - 20130435
- 350 - 20135435
- 380 - 20138435
- 400 - 20140435
- 430 - 20143435
- 450 - 20145435

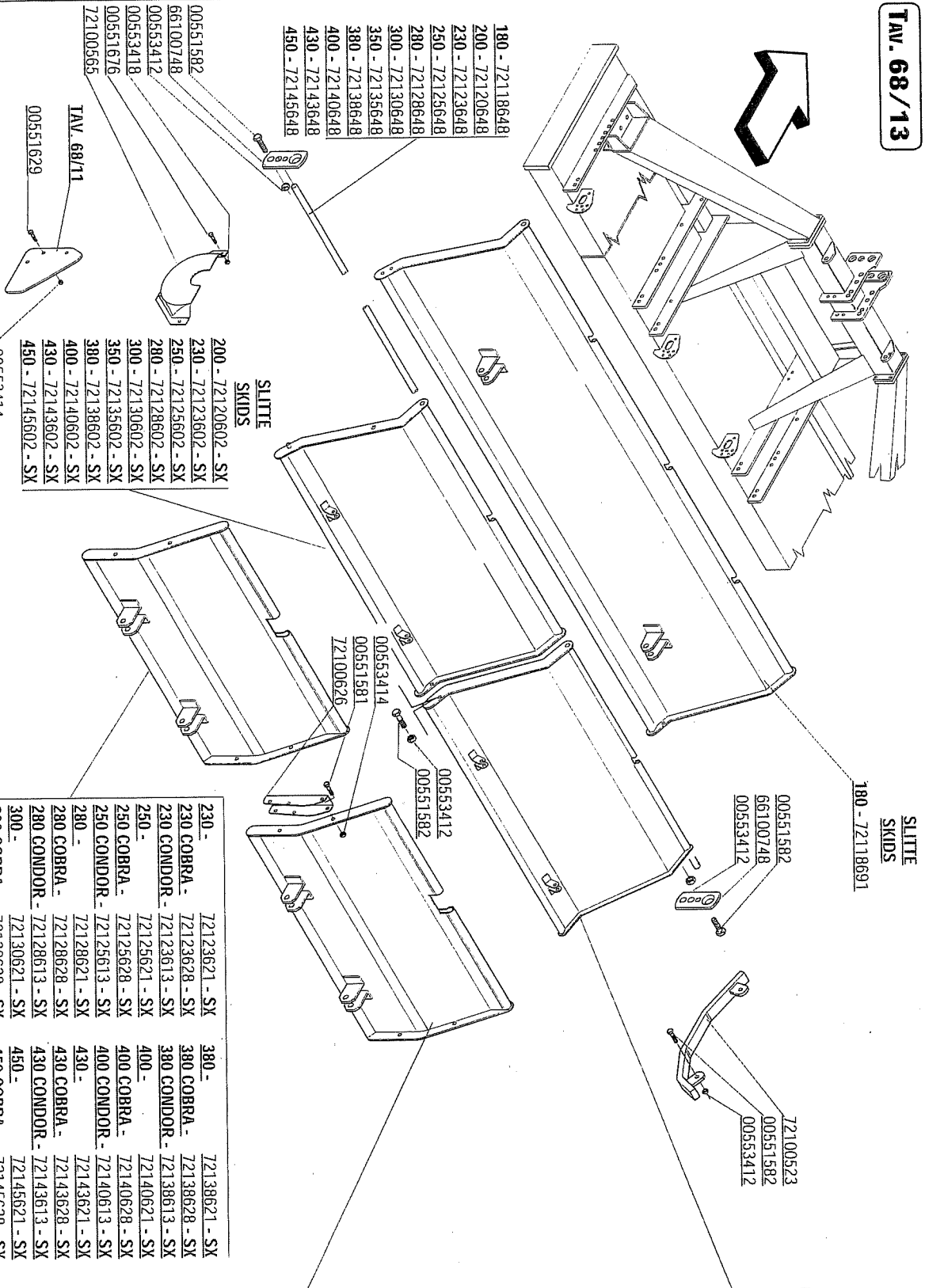
- 230 - 20123432
- 250 - 20125432
- 280 - 20128432
- 300 - 20130432
- 350 - 20135432
- 380 - 20138432
- 400 - 20140432
- 430 - 20143432
- 450 - 20145432



CODICE **DESCRIZIONE** **DESCRIPTION** **BENENNUNG** **DESCRIPTION** **DESCRIPCION** **TAV. 68/13**

72135628	LAMIERA RULLO 350 SX	LEFT LEVELLING BONNET 350	PLANIERHAUBE 350 LINKS	CAPOT NIVELEUR GAUCHE 350	PLANCHA NIVELADOR IZQ. 350
72135648	PERNO CERNIERA	HINGE PIN LEVELLING PLATE 350	SCH.BOLZEN PLANIERHAUBE 350	GOUJON CHARN. CAPOT NIV. 350	PERNO CHARN. PLANCHA NIV. 350
72135601	COMP. LAM. LIV. G2 380 DX	RIGHT LEVELLING BONNET 380	PLANIERHAUBE 380 RECHTS	CAPOT NIVELEUR DROIT 380	PLANCHA NIVELADOR DERECHO 380
72135612	COMP. LAM. LIV. G2 380 SX	LEFT LEVELLING BONNET 380	PLANIERHAUBE 380 LINKS	CAPOT NIVELEUR GAUCHE 380	PLANCHA NIVELADOR IZQ. 380
72135612	LAMIERA RULLO 380 DX	RIGHT LEVELLING BONNET 380	PLANIERHAUBE 380 RECHTS	CAPOT NIVELEUR DROIT 380	PLANCHA NIVELADOR DERECHO 380
72135613	LAMIERA RULLO 380 SX	LEFT LEVELLING BONNET 380	PLANIERHAUBE 380 LINKS	CAPOT NIVELEUR GAUCHE 380	PLANCHA NIVELADOR IZQ. 380
72135620	LAMIERA RULLO 380 DX	RIGHT LEVELLING BONNET 380	PLANIERHAUBE 380 RECHTS	CAPOT NIVELEUR DROIT 380	PLANCHA NIVELADOR DERECHO 380
72135621	LAMIERA RULLO 380 SX	LEFT LEVELLING BONNET 380	PLANIERHAUBE 380 LINKS	CAPOT NIVELEUR GAUCHE 380	PLANCHA NIVELADOR IZQ. 380
72135627	LAMIERA RULLO 380 DX	RIGHT LEVELLING BONNET 380	PLANIERHAUBE 380 RECHTS	CAPOT NIVELEUR DROIT 380	PLANCHA NIVELADOR DERECHO 380
72135628	LAMIERA RULLO 380 SX	LEFT LEVELLING BONNET 380	PLANIERHAUBE 380 LINKS	CAPOT NIVELEUR GAUCHE 380	PLANCHA NIVELADOR IZQ. 380
72140601	PERNO CERNIERA	HINGE PIN LEVELLING PLATE 380	SCH.BOLZEN PLANIERHAUBE 380	CAPOT NIVELEUR DROIT 400	PERNO CHARN. PLANCHA NIV. 380
72140602	COMP. LAM. LIV. G2 400 DX	RIGHT LEVELLING BONNET 400	PLANIERHAUBE 400 RECHTS	CAPOT NIVELEUR GAUCHE 400	PLANCHA NIVELADOR DERECHO 400
72140612	LAMIERA RULLO 400 DX	LEFT LEVELLING BONNET 400	PLANIERHAUBE 400 LINKS	CAPOT NIVELEUR DROIT 400	PLANCHA NIVELADOR IZQ. 400
72140613	LAMIERA RULLO 400 SX	RIGHT LEVELLING BONNET 400	PLANIERHAUBE 400 RECHTS	CAPOT NIVELEUR GAUCHE 400	PLANCHA NIVELADOR DERECHO 400
72140620	LAMIERA RULLO 400 DX	LEFT LEVELLING BONNET 400	PLANIERHAUBE 400 LINKS	CAPOT NIVELEUR DROIT 400	PLANCHA NIVELADOR IZQ. 400
72140621	LAMIERA RULLO 400 SX	RIGHT LEVELLING BONNET 400	PLANIERHAUBE 400 RECHTS	CAPOT NIVELEUR GAUCHE 400	PLANCHA NIVELADOR DERECHO 400
72140627	LAMIERA RULLO 400 DX	LEFT LEVELLING BONNET 400	PLANIERHAUBE 400 LINKS	CAPOT NIVELEUR DROIT 400	PLANCHA NIVELADOR IZQ. 400
72140628	LAMIERA RULLO 400 SX	RIGHT LEVELLING BONNET 400	PLANIERHAUBE 400 RECHTS	CAPOT NIVELEUR GAUCHE 400	PLANCHA NIVELADOR DERECHO 400
72140648	PERNO CERNIERA	HINGE PIN LEVELLING PLATE 400	SCH.BOLZEN PLANIERHAUBE 400	CAPOT NIVELEUR DROIT 430	PERNO CHARN. PLANCHA NIV. 400
72143601	COMP. LAM. LIV. G2 430 DX	RIGHT LEVELLING BONNET 430	PLANIERHAUBE 430 RECHTS	CAPOT NIVELEUR GAUCHE 430	PLANCHA NIVELADOR DERECHO 430
72143602	LAMIERA RULLO 430 DX	LEFT LEVELLING BONNET 430	PLANIERHAUBE 430 LINKS	CAPOT NIVELEUR DROIT 430	PLANCHA NIVELADOR IZQ. 430
72143612	LAMIERA RULLO 430 SX	RIGHT LEVELLING BONNET 430	PLANIERHAUBE 430 RECHTS	CAPOT NIVELEUR GAUCHE 430	PLANCHA NIVELADOR DERECHO 430
72143613	LAMIERA RULLO 430 DX	LEFT LEVELLING BONNET 430	PLANIERHAUBE 430 LINKS	CAPOT NIVELEUR DROIT 430	PLANCHA NIVELADOR IZQ. 430
72143620	LAMIERA RULLO 430 SX	RIGHT LEVELLING BONNET 430	PLANIERHAUBE 430 RECHTS	CAPOT NIVELEUR GAUCHE 430	PLANCHA NIVELADOR DERECHO 430
72143621	LAMIERA RULLO 430 DX	LEFT LEVELLING BONNET 430	PLANIERHAUBE 430 LINKS	CAPOT NIVELEUR DROIT 430	PLANCHA NIVELADOR IZQ. 430
72143627	LAMIERA RULLO 430 SX	RIGHT LEVELLING BONNET 430	PLANIERHAUBE 430 RECHTS	CAPOT NIVELEUR GAUCHE 430	PLANCHA NIVELADOR DERECHO 430
72143628	LAMIERA RULLO 430 DX	LEFT LEVELLING BONNET 430	PLANIERHAUBE 430 LINKS	CAPOT NIVELEUR DROIT 430	PLANCHA NIVELADOR IZQ. 430
72143648	PERNO CERNIERA	HINGE PIN LEVELLING PLATE 430	SCH.BOLZEN PLANIERHAUBE 430	CAPOT NIVELEUR DROIT 450	PERNO CHARN. PLANCHA NIV. 430
72145601	COMP. LAM. LIV. G2 450 DX	RIGHT LEVELLING BONNET 450	PLANIERHAUBE 450 RECHTS	CAPOT NIVELEUR GAUCHE 450	PLANCHA NIVELADOR DERECHO 450
72145602	LAMIERA RULLO 450 DX	LEFT LEVELLING BONNET 450	PLANIERHAUBE 450 LINKS	CAPOT NIVELEUR DROIT 450	PLANCHA NIVELADOR IZQ. 450
72145612	LAMIERA RULLO 450 SX	RIGHT LEVELLING BONNET 450	PLANIERHAUBE 450 RECHTS	CAPOT NIVELEUR GAUCHE 450	PLANCHA NIVELADOR DERECHO 450
72145613	LAMIERA RULLO 450 DX	LEFT LEVELLING BONNET 450	PLANIERHAUBE 450 LINKS	CAPOT NIVELEUR DROIT 450	PLANCHA NIVELADOR IZQ. 450
72145620	LAMIERA RULLO 450 SX	RIGHT LEVELLING BONNET 450	PLANIERHAUBE 450 RECHTS	CAPOT NIVELEUR GAUCHE 450	PLANCHA NIVELADOR DERECHO 450
72145621	LAMIERA RULLO 450 DX	LEFT LEVELLING BONNET 450	PLANIERHAUBE 450 LINKS	CAPOT NIVELEUR DROIT 450	PLANCHA NIVELADOR IZQ. 450
72145627	LAMIERA RULLO 450 SX	RIGHT LEVELLING BONNET 450	PLANIERHAUBE 450 RECHTS	CAPOT NIVELEUR GAUCHE 450	PLANCHA NIVELADOR DERECHO 450
72145628	LAMIERA RULLO 450 DX	LEFT LEVELLING BONNET 450	PLANIERHAUBE 450 LINKS	CAPOT NIVELEUR DROIT 450	PLANCHA NIVELADOR IZQ. 450
72145648	PERNO CERNIERA	HINGE PIN LEVELLING PLATE 450	SCH.BOLZEN PLANIERHAUBE 450	GOUJON CHARN. CAPOT NIV. 450	PERNO CHARN. PLANCHA NIV. 450

TAV. 68/13



**SPLITTE
SKIDS**

180 - 72118691

00551582
66100748
00553412
72100523
00551582
00553412

180 - 72118648
200 - 72120648
230 - 72123648
250 - 72125648
280 - 72128648
300 - 72130648
350 - 72135648
380 - 72138648
400 - 72140648
430 - 72143648
450 - 72145648

**SPLITTE
SKIDS**

200 - 72120602 - SX
230 - 72123602 - SX
250 - 72125602 - SX
280 - 72128602 - SX
300 - 72130602 - SX
350 - 72135602 - SX
380 - 72138602 - SX
400 - 72140602 - SX
430 - 72143602 - SX
450 - 72145602 - SX

00553414

230 - 72123621 - SX
230 COBRA - 72123628 - SX
230 CONDOR - 72123613 - SX
250 - 72125621 - SX
250 COBRA - 72125628 - SX
250 CONDOR - 72125613 - SX
280 - 72128621 - SX
280 COBRA - 72128628 - SX
280 CONDOR - 72128613 - SX
300 - 72130621 - SX
300 COBRA - 72130628 - SX
300 CONDOR - 72130613 - SX
350 - 72135621 - SX
350 COBRA - 72135628 - SX
350 CONDOR - 72135613 - SX

380 - 72138621 - SX
380 COBRA - 72138628 - SX
380 CONDOR - 72138613 - SX
400 - 72140621 - SX
400 COBRA - 72140628 - SX
400 CONDOR - 72140613 - SX
430 - 72143621 - SX
430 COBRA - 72143628 - SX
430 CONDOR - 72143613 - SX
450 - 72145621 - SX
450 COBRA - 72145628 - SX
450 CONDOR - 72145613 - SX

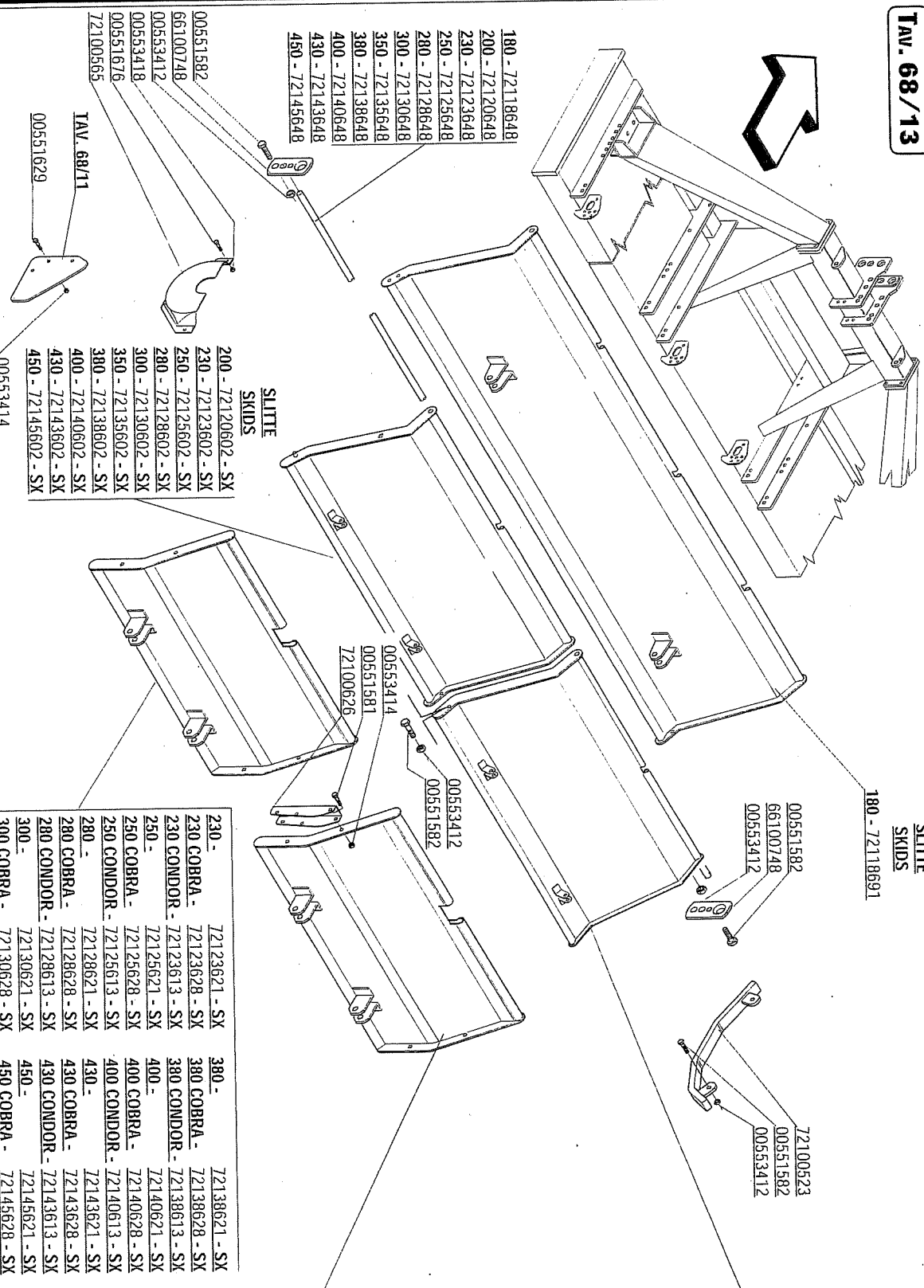
**SPLITTE
SKIDS**

200 - 72120601 - DX
230 - 72123601 - DX
250 - 72125601 - DX
280 - 72128601 - DX
300 - 72130601 - DX
350 - 72135601 - DX
380 - 72138601 - DX
400 - 72140601 - DX
430 - 72143601 - DX
450 - 72145601 - DX

230 - 72123620 - DX
230 COBRA - 72123627 - DX
230 CONDOR - 72123612 - DX
250 - 72125620 - DX
250 COBRA - 72125627 - DX
250 CONDOR - 72125612 - DX
280 - 72128620 - DX
280 COBRA - 72128627 - DX
280 CONDOR - 72128612 - DX
300 - 72130620 - DX
300 COBRA - 72130627 - DX
300 CONDOR - 72130612 - DX
350 - 72135620 - DX
350 COBRA - 72135627 - DX
350 CONDOR - 72135612 - DX
380 - 72138620 - DX
380 COBRA - 72138627 - DX
380 CONDOR - 72138612 - DX
400 - 72140620 - DX
400 COBRA - 72140627 - DX
400 CONDOR - 72140612 - DX
430 - 72143620 - DX
430 COBRA - 72143627 - DX
430 CONDOR - 72143612 - DX
450 - 72145620 - DX
450 COBRA - 72145627 - DX
450 CONDOR - 72145612 - DX

CODICE DESCRIZIONE BENENNING DESCRIPTION DESCRIPCION Tav. 68/13

00651581	VITE TE.8G M12X1,25X30 UNI 5740	BOLT M 12X1,25X30	SCHRAUBE M 12X1,25X30	VIS M 12X1,25X30	TORNILLO M 12X1,25X30
00651582	VITE TE.8G M12X1,25X35 UNI 5740	BOLT M 12X1,25X35	SCHRAUBE M 12X1,25X35	VIS M 12X1,25X35	TORNILLO M 12X1,25X35
00651629	VITE TE.8G M14X1,5X35 UNI 5740	BOLT M 14X1,5X35	SCHRAUBE M 14X1,5X35	VIS M 14X1,5X35	TORNILLO M 14X1,5X35
00651676	VITE TE.10K M18X1,5X55 UNI 5738	BOLT T 10,9 M18X1,5X55	SCHRAUBE M18X1,5X55	VIS M 18X1,5X55	TORNILLO M 18X1,5X55
00655412	DADO AUTOFREANANTE M12X1,25	SELF LOCKING NUT M12X1,25 980V	SELBSTSP. MUTT. M12X1,25 980-V	ECROU AUTOBL. M12X1,25 980-V	DADO AUTOBL. M12X1,25 980-V
00655414	DADO AUTOFREANANTE M14X1,5	SELF LOCKING NUT M14X1,5 980V	SELBSTSP. MUTT. M14X1,5 980-V	ECROU AUTOBL. M14X1,5 980-V	DADO AUTOBL. M14X1,5 980-V
00655418	DADO AUTOFREANANTE M18X1,5	SELF LOCKING NUT M18X1,5 980V	SELBSTSP. MUTT. M18X1,5 980-V	ECROU AUTOBL. M18X1,5 980-V	DADO AUTOBL. M18X1,5 980-V
66100748	PIATTO DI FERMO	PLATE	PLATTE	PLAQUETTE	PLAQUETA
72100623	SULTA LATO EST. X RULLO	EXTERNAL SIDE SKID	GEHTRUFFE AUSSENSEITE	GLISSIERE COTE EXTERIEUR	TINIEO LATO ESTERNO
72100665	COLFIA PROTEZIONE CARTER	CARTER PROTECTION COVER	GETRIEBESCHUTZKASTEN	PROTECTEUR CARTER	COFIA PROTECCION CARTER
72100626	COLLEGAMENTO CENTRALE	CENTRAL CONNECTION	MITTELVERBINDUNG	CONNECTION CENTRAL	COLGAMIENTO CENTRAL
72118648	PERNO D=14 L=1840	HINGE PIN LEVELLING PLATE 180	SCH.BOLZEN PLANNERHAUBE 180	GOUJON CHARN. CAPOT NIV. 180	PERNO CHARN. PLANCHA NIV. 180
72118691	COMP. LAM. LIV. 180	LEVELLING BONNET 180	PLANNERHAUBE 180	CAPOT NIVELEUR 180	PLANCHA NIVELADOR 180
72120602	DISTANZ. TRASM. COMP. L=988,5	TRANSMISSION SPACER	ANTRIEBSDISTANZUECK	ENTRETROISE TRANSMISSION	DISTANCIADOR TRANSMISION
72120601	COMP. LAM. LIV. 200 DX	RIGHT LEVELLING BONNET 200	PLANNERHAUBE 200 RECHTS	CAPOT NIVELEUR GAUCHE 200	PLANCHA NIVELADOR DERECHO 200
72120602	COMP. LAM. LIV. 200 SX	LEFT LEVELLING BONNET 200	PLANNERHAUBE 200 LINKS	CAPOT NIVELEUR GAUCHE 200	PLANCHA NIVELADOR IZQ. 200
72120648	PERNO D=14 L=2144	HINGE PIN LEVELLING PLATE 200	SCH.BOLZEN PLANNERHAUBE 200	GOUJON CHARN. CAPOT NIV. 200	PERNO CHARN. PLANCHA NIV. 200
72123601	COMP. LAM. LIV. G2 230 DX	RIGHT LEVELLING BONNET 230	PLANNERHAUBE 230 RECHTS	CAPOT NIVELEUR DROIT 230	PLANCHA NIVELADOR DERECHO 230
72123602	COMP. LAM. LIV. G2 230 SX	LEFT LEVELLING BONNET 230	PLANNERHAUBE 230 LINKS	CAPOT NIVELEUR DROIT 230	PLANCHA NIVELADOR DERECHO 230
72123613	LAMIERA RULLO 230 SX	RIGHT LEVELLING BONNET 230	PLANNERHAUBE 230 RECHTS	CAPOT NIVELEUR DROIT 230	PLANCHA NIVELADOR DERECHO 230
72123620	LAMIERA RULLO 230 DX	RIGHT LEVELLING BONNET 230	PLANNERHAUBE 230 RECHTS	CAPOT NIVELEUR DROIT 230	PLANCHA NIVELADOR DERECHO 230
72123621	LAMIERA RULLO 230 SX	LEFT LEVELLING BONNET 230	PLANNERHAUBE 230 LINKS	CAPOT NIVELEUR GAUCHE 230	PLANCHA NIVELADOR IZQ. 230
72123622	LAMIERA RULLO 230 DX	LEFT LEVELLING BONNET 230	PLANNERHAUBE 230 LINKS	CAPOT NIVELEUR GAUCHE 230	PLANCHA NIVELADOR IZQ. 230
72123627	LAMIERA RULLO 230 DX	RIGHT LEVELLING BONNET 230	PLANNERHAUBE 230 RECHTS	CAPOT NIVELEUR DROIT 230	PLANCHA NIVELADOR DERECHO 230
72123628	LAMIERA RULLO 230 SX	LEFT LEVELLING BONNET 230	PLANNERHAUBE 230 LINKS	CAPOT NIVELEUR DROIT 230	PLANCHA NIVELADOR DERECHO 230
72126601	PERNO CERNIERA	HINGE PIN LEVELLING PLATE 230	SCH.BOLZEN PLANNERHAUBE 230	CAPOT NIVELEUR DROIT 250	PERNO CHARN. PLANCHA NIV. 230
72126602	COMP. LAM. LIV. G2 250 DX	RIGHT LEVELLING BONNET 250	PLANNERHAUBE 250 RECHTS	CAPOT NIVELEUR DROIT 250	PLANCHA NIVELADOR DERECHO 250
72126612	LAMIERA RULLO 250 DX	RIGHT LEVELLING BONNET 250	PLANNERHAUBE 250 RECHTS	CAPOT NIVELEUR DROIT 250	PLANCHA NIVELADOR DERECHO 250
72126613	LAMIERA RULLO 250 SX	LEFT LEVELLING BONNET 250	PLANNERHAUBE 250 LINKS	CAPOT NIVELEUR GAUCHE 250	PLANCHA NIVELADOR IZQ. 250
72126620	LAMIERA RULLO 250 DX	RIGHT LEVELLING BONNET 250	PLANNERHAUBE 250 RECHTS	CAPOT NIVELEUR DROIT 250	PLANCHA NIVELADOR DERECHO 250
72126621	LAMIERA RULLO 250 SX	LEFT LEVELLING BONNET 250	PLANNERHAUBE 250 LINKS	CAPOT NIVELEUR DROIT 250	PLANCHA NIVELADOR DERECHO 250
72126627	LAMIERA RULLO 250 DX	LEFT LEVELLING BONNET 250	PLANNERHAUBE 250 RECHTS	CAPOT NIVELEUR DROIT 250	PLANCHA NIVELADOR DERECHO 250
72126628	LAMIERA RULLO 250 SX	LEFT LEVELLING BONNET 250	PLANNERHAUBE 250 LINKS	CAPOT NIVELEUR GAUCHE 250	PLANCHA NIVELADOR IZQ. 250
72126648	PERNO CERNIERA	HINGE PIN LEVELLING PLATE 250	SCH.BOLZEN PLANNERHAUBE 250	GOUJON CHARN. CAPOT NIV. 250	PERNO CHARN. PLANCHA NIV. 250
72126601	COMP. LAM. LIV. G2 280 DX	RIGHT LEVELLING BONNET 280	PLANNERHAUBE 280 RECHTS	CAPOT NIVELEUR DROIT 280	PLANCHA NIVELADOR DERECHO 280
72126612	LAMIERA RULLO 280 DX	RIGHT LEVELLING BONNET 280	PLANNERHAUBE 280 RECHTS	CAPOT NIVELEUR DROIT 280	PLANCHA NIVELADOR DERECHO 280
72126613	LAMIERA RULLO 280 SX	LEFT LEVELLING BONNET 280	PLANNERHAUBE 280 LINKS	CAPOT NIVELEUR GAUCHE 280	PLANCHA NIVELADOR IZQ. 280
72126620	LAMIERA RULLO 280 DX	RIGHT LEVELLING BONNET 280	PLANNERHAUBE 280 RECHTS	CAPOT NIVELEUR DROIT 280	PLANCHA NIVELADOR DERECHO 280
72126621	LAMIERA RULLO 280 SX	LEFT LEVELLING BONNET 280	PLANNERHAUBE 280 LINKS	CAPOT NIVELEUR DROIT 280	PLANCHA NIVELADOR DERECHO 280
72126627	LAMIERA RULLO 280 DX	LEFT LEVELLING BONNET 280	PLANNERHAUBE 280 RECHTS	CAPOT NIVELEUR DROIT 280	PLANCHA NIVELADOR DERECHO 280
72126628	LAMIERA RULLO 280 SX	LEFT LEVELLING BONNET 280	PLANNERHAUBE 280 LINKS	CAPOT NIVELEUR GAUCHE 280	PLANCHA NIVELADOR IZQ. 280
72130601	PERNO CERNIERA	HINGE PIN LEVELLING PLATE 280	SCH.BOLZEN PLANNERHAUBE 280	GOUJON CHARN. CAPOT NIV. 280	PERNO CHARN. PLANCHA NIV. 280
72130602	COMP. LAM. LIV. G2 300 DX	RIGHT LEVELLING BONNET 300	PLANNERHAUBE 300 RECHTS	CAPOT NIVELEUR DROIT 300	PLANCHA NIVELADOR DERECHO 300
72130612	LAMIERA RULLO 300 DX	RIGHT LEVELLING BONNET 300	PLANNERHAUBE 300 RECHTS	CAPOT NIVELEUR DROIT 300	PLANCHA NIVELADOR DERECHO 300
72130613	LAMIERA RULLO 300 SX	LEFT LEVELLING BONNET 300	PLANNERHAUBE 300 LINKS	CAPOT NIVELEUR GAUCHE 300	PLANCHA NIVELADOR IZQ. 300
72130620	LAMIERA RULLO 300 DX	RIGHT LEVELLING BONNET 300	PLANNERHAUBE 300 RECHTS	CAPOT NIVELEUR DROIT 300	PLANCHA NIVELADOR DERECHO 300
72130621	LAMIERA RULLO 300 SX	LEFT LEVELLING BONNET 300	PLANNERHAUBE 300 LINKS	CAPOT NIVELEUR DROIT 300	PLANCHA NIVELADOR DERECHO 300
72130627	LAMIERA RULLO 300 DX	LEFT LEVELLING BONNET 300	PLANNERHAUBE 300 RECHTS	CAPOT NIVELEUR DROIT 300	PLANCHA NIVELADOR DERECHO 300
72130628	LAMIERA RULLO 300 SX	LEFT LEVELLING BONNET 300	PLANNERHAUBE 300 LINKS	CAPOT NIVELEUR GAUCHE 300	PLANCHA NIVELADOR IZQ. 300
72130648	PERNO CERNIERA	HINGE PIN LEVELLING PLATE 300	SCH.BOLZEN PLANNERHAUBE 300	GOUJON CHARN. CAPOT NIV. 300	PERNO CHARN. PLANCHA NIV. 300
72136601	COMP. LAM. LIV. G2 350 DX	RIGHT LEVELLING BONNET 350	PLANNERHAUBE 350 RECHTS	CAPOT NIVELEUR DROIT 350	PLANCHA NIVELADOR DERECHO 350
72136612	LAMIERA RULLO 350 DX	RIGHT LEVELLING BONNET 350	PLANNERHAUBE 350 RECHTS	CAPOT NIVELEUR DROIT 350	PLANCHA NIVELADOR DERECHO 350
72136613	LAMIERA RULLO 350 SX	LEFT LEVELLING BONNET 350	PLANNERHAUBE 350 LINKS	CAPOT NIVELEUR GAUCHE 350	PLANCHA NIVELADOR IZQ. 350
72136620	LAMIERA RULLO 350 DX	RIGHT LEVELLING BONNET 350	PLANNERHAUBE 350 RECHTS	CAPOT NIVELEUR DROIT 350	PLANCHA NIVELADOR DERECHO 350
72136621	LAMIERA RULLO 350 SX	LEFT LEVELLING BONNET 350	PLANNERHAUBE 350 LINKS	CAPOT NIVELEUR DROIT 350	PLANCHA NIVELADOR DERECHO 350
72136627	LAMIERA RULLO 350 DX	LEFT LEVELLING BONNET 350	PLANNERHAUBE 350 RECHTS	CAPOT NIVELEUR DROIT 350	PLANCHA NIVELADOR DERECHO 350
72136628	LAMIERA RULLO 350 SX	LEFT LEVELLING BONNET 350	PLANNERHAUBE 350 LINKS	CAPOT NIVELEUR GAUCHE 350	PLANCHA NIVELADOR IZQ. 350



SLITTE SKIDS
180 - 72118691

00551582
66100748
00553412
72100523
00551582
00553412

SLITTE SKIDS
200 - 72120601 - DX
230 - 72123601 - DX
250 - 72125601 - DX
280 - 72128601 - DX
300 - 72130601 - DX
350 - 72135601 - DX
380 - 72138601 - DX
400 - 72140601 - DX
430 - 72143601 - DX
450 - 72145601 - DX

180 - 72118648
200 - 72120648
230 - 72123648
250 - 72125648
280 - 72128648
300 - 72130648
350 - 72135648
380 - 72138648
400 - 72140648
430 - 72143648
450 - 72145648

SLITTE SKIDS

200 - 72120602 - SX
230 - 72123602 - SX
250 - 72125602 - SX
280 - 72128602 - SX
300 - 72130602 - SX
350 - 72135602 - SX
380 - 72138602 - SX
400 - 72140602 - SX
430 - 72143602 - SX
450 - 72145602 - SX

TAV. 68/71
00551629

00553414

00553412
00553414
00551581
72100626

230 - 72123621 - SX
230 COBRA - 72123628 - SX
230 CONDOR - 72123613 - SX
250 - 72125621 - SX
250 COBRA - 72125628 - SX
250 CONDOR - 72125613 - SX
280 - 72128621 - SX
280 COBRA - 72128628 - SX
280 CONDOR - 72128613 - SX
300 - 72130621 - SX
300 COBRA - 72130628 - SX
300 CONDOR - 72130613 - SX
350 - 72135621 - SX
350 COBRA - 72135628 - SX
350 CONDOR - 72135613 - SX

380 - 72138621 - SX
380 COBRA - 72138628 - SX
380 CONDOR - 72138613 - SX
400 - 72140621 - SX
400 COBRA - 72140628 - SX
400 CONDOR - 72140613 - SX
430 - 72143621 - SX
430 COBRA - 72143628 - SX
430 CONDOR - 72143613 - SX
450 - 72145621 - SX
450 COBRA - 72145628 - SX
450 CONDOR - 72145613 - SX

230 - 72123620 - DX
230 COBRA - 72123627 - DX
230 CONDOR - 72123612 - DX
250 - 72125620 - DX
250 COBRA - 72125627 - DX
250 CONDOR - 72125612 - DX
280 - 72128620 - DX
280 COBRA - 72128627 - DX
280 CONDOR - 72128612 - DX
300 - 72130620 - DX
300 COBRA - 72130627 - DX
300 CONDOR - 72130612 - DX
350 - 72135620 - DX
350 COBRA - 72135627 - DX
350 CONDOR - 72135612 - DX
380 - 72138620 - DX
380 COBRA - 72138627 - DX
380 CONDOR - 72138612 - DX
400 - 72140620 - DX
400 COBRA - 72140627 - DX
400 CONDOR - 72140612 - DX
430 - 72143620 - DX
430 COBRA - 72143627 - DX
430 CONDOR - 72143612 - DX
450 - 72145620 - DX
450 COBRA - 72145627 - DX
450 CONDOR - 72145612 - DX

CODICE

DESCRIZIONE

DESCRIPTION

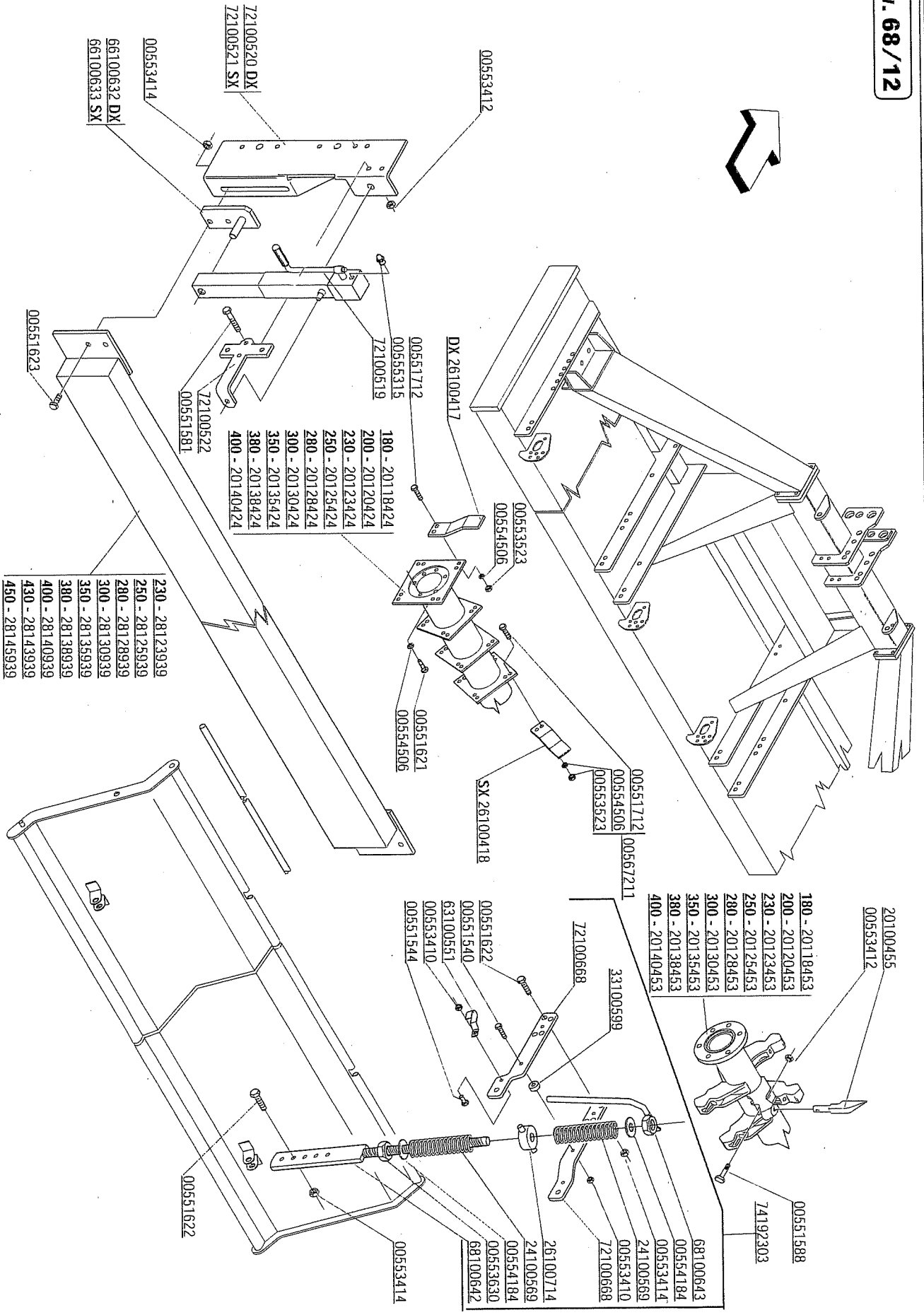
BENENNUNG

DESCRIPTION

DESCRIPCION

Tav. 68/12

00551540	VITE M10X1,25X45 UNI 5738	BOLT M 10X1,25X45	SCHRAUBE M 10X1,25X45	VIS M 10X1,25X45	TORNILLO M 10X1,25X45
00551544	VITE TE 8G M10X1,25X25 UNI 5740	BOLT M 10X1,25X25	SCHRAUBE M 10X1,25X25	VIS M 10X1,25X25	TORNILLO M 10X1,25X25
00551581	VITE TE 8G M12X1,25X30 UNI 5740	BOLT M 12X1,25X30	SCHRAUBE M 12X1,25X30	VIS M 12X1,25X30	TORNILLO M 12X1,25X30
00551588	VITE TE 8G M12X1,25X65 UNI 5738	BOLT M 12X1,25X65	SCHRAUBE M 12X1,25X65	VIS M 12X1,25X65	TORNILLO M 12X1,25X65
00551621	VITE TE 8G M14X1,5X40 FILLETTO MM 20	BOLT M 14X1,5X40	SCHRAUBE M 14X1,5X40	VIS M 14X1,5X40	TORNILLO M 14X1,5X40
00551622	VITE TE 8G M14X1,5X45 UNI 5740	BOLT M 14X1,5X45	SCHRAUBE M 14X1,5X45	VIS M 14X1,5X45	TORNILLO M 14X1,5X45
00551623	VITE TE 8G M14X1,5X50 UNI 5738	BOLT M 14X1,5X50	SCHRAUBE M 14X1,5X50	VIS M 14X1,5X50	TORNILLO M 14X1,5X50
00551712	VITE M14X1,5X40 SPEC 129 ZP	BOLT M 14X1,5X40	SCHRAUBE M 14X1,5X40	VIS M 14X1,5X40	TORNILLO M 14X1,5X40
00553410	DADO AUTOFREANANTE M10X1,25	SELF LOCKING NUT M10X1,25 980V	SELBSTSP. MUTT. M10X1,25 980-V	ECROU AUTOBL. M10X1,25 980-V	DADO AUTOBL. M10X1,25 980-V
00553412	DADO AUTOFREANANTE M12X1,25	SELF LOCKING NUT M12X1,25 980V	SELBSTSP. MUTT. M12X1,25 980-V	ECROU AUTOBL. M12X1,25 980-V	DADO AUTOBL. M12X1,25 980-V
00553414	DADO AUTOFREANANTE M14X1,5	SELF LOCKING NUT M14X1,5 980V	MUTTER M14X1,5	ECROU M14X1,5	DADO M14X1,5
00553523	DADO ALTO M14X1,5 5587 8G ZG	NUT M14X1,5	MUTTER M24X3	ECROU M24X3	DADO M24X3
00553630	DADO M 24 X 3	WASHER	SCHIEBE	RONDELLE	ARANDELA
00554184	RONDELLA PIANA D.27 UNI 6692	GROWER WASHER D.14	SCHIEBE GROWER D.14	RONDELLE GROWER D.14	ARANDELA GROWER D.14
00554506	INGRASSATORE MBX1,25 DIRITTO	GREASE NIPPLE MBX1,25	SCHMIERBUCHSE MBX1,25	GRAISSEUR MBX1,25	ENGRASSADOR MBX1,25
00554515	VITE M14X1,5X40+D.+ R.12,9	BOLT M14X1,5X40+NUT+WASHER	BOLZEN M14X1,5X40 + MUTTER + S	VIS M14X1,5X40+ECROU + GROWER	TORNILLO M14X1,5X40+DADO+GROW.
00567211	DENTE PER ROTORE CENTRALE	ROLLER TOOTH	ZINKENMESSER	DENT POUR ROULEAU	DIENTE POR RODILLO
20110455	COMP. ROTORE G-COBRA 180	BLADES HOLDER ROTOR 180	MESSERHALTTEROTOR 180	ROTOR PORTE COUTEAUX 180	ROTOR PORTA DIENTES 180
20110463	COMP. ROTORE A DENTI 180	BLADES HOLDER ROTOR 200	MESSERHALTTEROTOR 200	ROTOR PORTE COUTEAUX 200	ROTOR PORTA DIENTES 200
20120424	COMP. ROTORE G-COBRA 200	BLADES HOLDER ROTOR	MESSERHALTTEROTOR	ROTOR PORTE COUTEAUX	ROTOR PORTA DIENTES
20120453	COMP. ROTORE A DENTI 200	BLADES HOLDER ROTOR 230	MESSERHALTTEROTOR 230	ROTOR PORTE COUTEAUX 230	ROTOR PORTA DIENTES 230
20123424	COMP. ROTORE A DENTI G2	BLADES HOLDER ROTOR	MESSERHALTTEROTOR	ROTOR PORTE COUTEAUX	ROTOR PORTA DIENTES
20123463	COMP. ROTORE G-COBRA 250	BLADES HOLDER ROTOR 250	MESSERHALTTEROTOR 250	ROTOR PORTE COUTEAUX 250	ROTOR PORTA DIENTES 250
20125424	COMP. ROTORE A DENTI G2	BLADES HOLDER ROTOR	MESSERHALTTEROTOR	ROTOR PORTE COUTEAUX	ROTOR PORTA DIENTES
20125453	COMP. ROTORE A DENTI G2	BLADES HOLDER ROTOR 280	MESSERHALTTEROTOR 280	ROTOR PORTE COUTEAUX 280	ROTOR PORTA DIENTES 280
20128424	COMP. ROTORE G-COBRA 280	BLADES HOLDER ROTOR	MESSERHALTTEROTOR	ROTOR PORTE COUTEAUX	ROTOR PORTA DIENTES
20128463	COMP. ROTORE A DENTI G2	BLADES HOLDER ROTOR 300	MESSERHALTTEROTOR 300	ROTOR PORTE COUTEAUX 300	ROTOR PORTA DIENTES 300
20130424	COMP. ROTORE G-COBRA 300	BLADES HOLDER ROTOR	MESSERHALTTEROTOR	ROTOR PORTE COUTEAUX	ROTOR PORTA DIENTES
20130463	COMP. ROTORE A DENTI G2	BLADES HOLDER ROTOR 350	MESSERHALTTEROTOR 350	ROTOR PORTE COUTEAUX 350	ROTOR PORTA DIENTES 350
20135424	COMP. ROTORE A DENTI G2	BLADES HOLDER ROTOR	MESSERHALTTEROTOR	ROTOR PORTE COUTEAUX	ROTOR PORTA DIENTES
20135463	COMP. ROTORE G-COBRA 350	BLADES HOLDER ROTOR	MESSERHALTTEROTOR	ROTOR PORTE COUTEAUX	ROTOR PORTA DIENTES
20138424	COMP. ROTORE G-COBRA 380	BLADES HOLDER ROTOR 380	MESSERHALTTEROTOR 380	ROTOR PORTE COUTEAUX 380	ROTOR PORTA DIENTES 380
20138463	COMP. ROTORE A DENTI G2	BLADES HOLDER ROTOR	MESSERHALTTEROTOR	ROTOR PORTE COUTEAUX	ROTOR PORTA DIENTES
20140424	ROTORE G-COBRA 400	BLADES HOLDER ROTOR 400	MESSERHALTTEROTOR 400	ROTOR PORTE COUTEAUX 400	ROTOR PORTA DIENTES 400
20140463	COMP. ROTORE A DENTI G2	BLADES HOLDER ROTOR	MESSERHALTTEROTOR	ROTOR PORTE COUTEAUX	ROTOR PORTA DIENTES
24100669	MOLLA SUPERIORE	SPRING	FEDER	RESSORT	MUJOLE
26100417	DENTE PER FLANGIA QUADRA DESTRO	BLADE FOR RIGHT SQUARE FLANGE	ZINKENMESSER VIERK. FLANSCH R.	DENT FLASQUE EQUERRE DROITE	DIENTE BRIDA ESCUADRA DER.
26100418	DENTE PER FLANGIA QUADRA SINISTRO	BLADE FOR LEFT SQUARE FLANGE	ZINKENMESSER VIERK. FLANSCH L.	DENT FLASQUE EQUERRE GAUCHE	DIENTE BRIDA ESCUADRA IZQ.
26100714	SNDO SUPPORTO MARTINETTO	UPPER JOINT	OBERGELENK	JOINT SUPERIEUR	JANTURA SUPERIOR
26123639	BARRA POSTERIORE COMPLETA 230	REAR PROTECTION BAR 230	KOMPL. HINT. SCHUTZHOHM 230	BARRE POSTERIEURE 230	BARRA POSTERIOR 230
26123639	BARRA POSTERIORE COMPLETA 250	REAR PROTECTION BAR 250	KOMPL. HINT. SCHUTZHOHM 250	BARRE POSTERIEURE 250	BARRA POSTERIOR 250
26123639	BARRA POSTERIORE COMPLETA 280	REAR PROTECTION BAR 280	KOMPL. HINT. SCHUTZHOHM 280	BARRE POSTERIEURE 280	BARRA POSTERIOR 280
26123639	BARRA POSTERIORE COMPLETA 300	REAR PROTECTION BAR 300	KOMPL. HINT. SCHUTZHOHM 300	BARRE POSTERIEURE 300	BARRA POSTERIOR 300
26130639	BARRA POSTERIORE COMPLETA 350	REAR PROTECTION BAR 350	KOMPL. HINT. SCHUTZHOHM 350	BARRE POSTERIEURE 350	BARRA POSTERIOR 350
26135639	BARRA POSTERIORE COMPLETA 380	REAR PROTECTION BAR 380	KOMPL. HINT. SCHUTZHOHM 380	BARRE POSTERIEURE 380	BARRA POSTERIOR 380
26140639	BARRA POSTERIORE COMPLETA 400	REAR PROTECTION BAR 400	KOMPL. HINT. SCHUTZHOHM 400	BARRE POSTERIEURE 400	BARRA POSTERIOR 400
26143639	COMP. BARRA LIVELLATRICE 430	REAR PROTECTION BAR 430	KOMPL. HINT. SCHUTZHOHM 430	BARRE POSTERIEURE 430	BARRA POSTERIOR 430
26145639	COMP. BARRA LIVELLATRICE 450	REAR PROTECTION BAR 450	KOMPL. HINT. SCHUTZHOHM 450	BARRE POSTERIEURE 450	BARRA POSTERIOR 450
33100699	DISTANZIALE PROTEZIONE	SPACER	DISTANZSTUECK	ENTRETOISE	DISTANCIADOR
63100651	FERMO GANCIO CARIDANO	LOCK	BLOCKIERUNG	ARRRET	ESTRIBO
66100632	PIASTRA SX. GUIDA BARRA	STRIRUP	BUEGEL	ETRIER	ESTRIBO
66100633	PIASTRA SX. GUIDA BARRA	STRIRUP	BUEGEL	ETRIER	ESTRIBO
66100642	BARRA REGOLAZ. MARTINETTO	HAND JACK ROD WITH BOLT	SPINDELVERSTELLUNGSTANGE	LEVIER DE REGLAGE	MANGO REGULACION
66100643	LEVA. REGOLAZIONE MOLLA	ADJUSTING HANDLE	SPINDELVERSTELLUNGSTEIL	VERIN	MARTINETTE
72100519	SUPPORTO REG. BARRA	JACK SCREW ASSY	SCHUTZHOHM HALTER RECHTS	SUPPORT BARRE DROITE	SOPORTE BARRA DERECHO
72100520	SUPPORTO DX GUIDA BARRA LIV.	RIGHT BAR SUPPORT	SCHUTZHOHM HALTER RECHTS	SUPPORT BARRE DROITE	SOPORTE BARRA DERECHO
72100521	SUPPORTO SX GUIDA BARRA LIV.	RIGHT BAR SUPPORT	HALTER	SUPPORT	SOPORTE
72100522	PIATTO SUPPORTO MARTINETTO ZG	SUPPORT LINKAGE	VERBINDUNG	ATTACHE	ATAJQUE
74100668	MARTINETTO PREM. MART. ZG	ASSY AGAINST OVERTURNING SC	SAITZ GEGEN UMWIPPEN SC	ENSEMBLE CONTRE RENVERSEMENT	COMPUESTO ANTI-VUELCO SC
74192303					



00553412
 72100520 DX
 72100521 SX
 00553414
 66100632 DK
 66100633 SX

00551712
 00555315
 72100519
 72100522
 00551581
 00551623

180 - 20118424
 200 - 20120424
 230 - 20123424
 250 - 20125424
 280 - 20128424
 300 - 20130424
 350 - 20135424
 380 - 20138424
 400 - 20140424

230 - 28123939
 250 - 28125939
 280 - 28128939
 300 - 28130939
 350 - 28135939
 380 - 28138939
 400 - 28140939
 430 - 28143939
 450 - 28145939

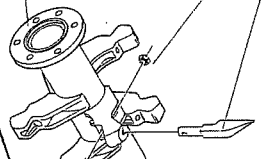
00551621
 00554506

00551712
 00554506
 00553523
 SX 26100418

180 - 20118453
 200 - 20120453
 230 - 20123453
 250 - 20125453
 280 - 20128453
 300 - 20130453
 350 - 20135453
 380 - 20138453
 400 - 20140453

00551622
 00551540
 63100551
 00553410
 00551544

72100668
 33100599



00551588
 74192303

00553414
 00553630
 00554184
 24100569
 26100714
 72100668
 68100642

68100643
 00554184
 00553414
 00553410
 24100668

CODICE

DESCRIZIONE

DESCRIPTION

BENENNUNG

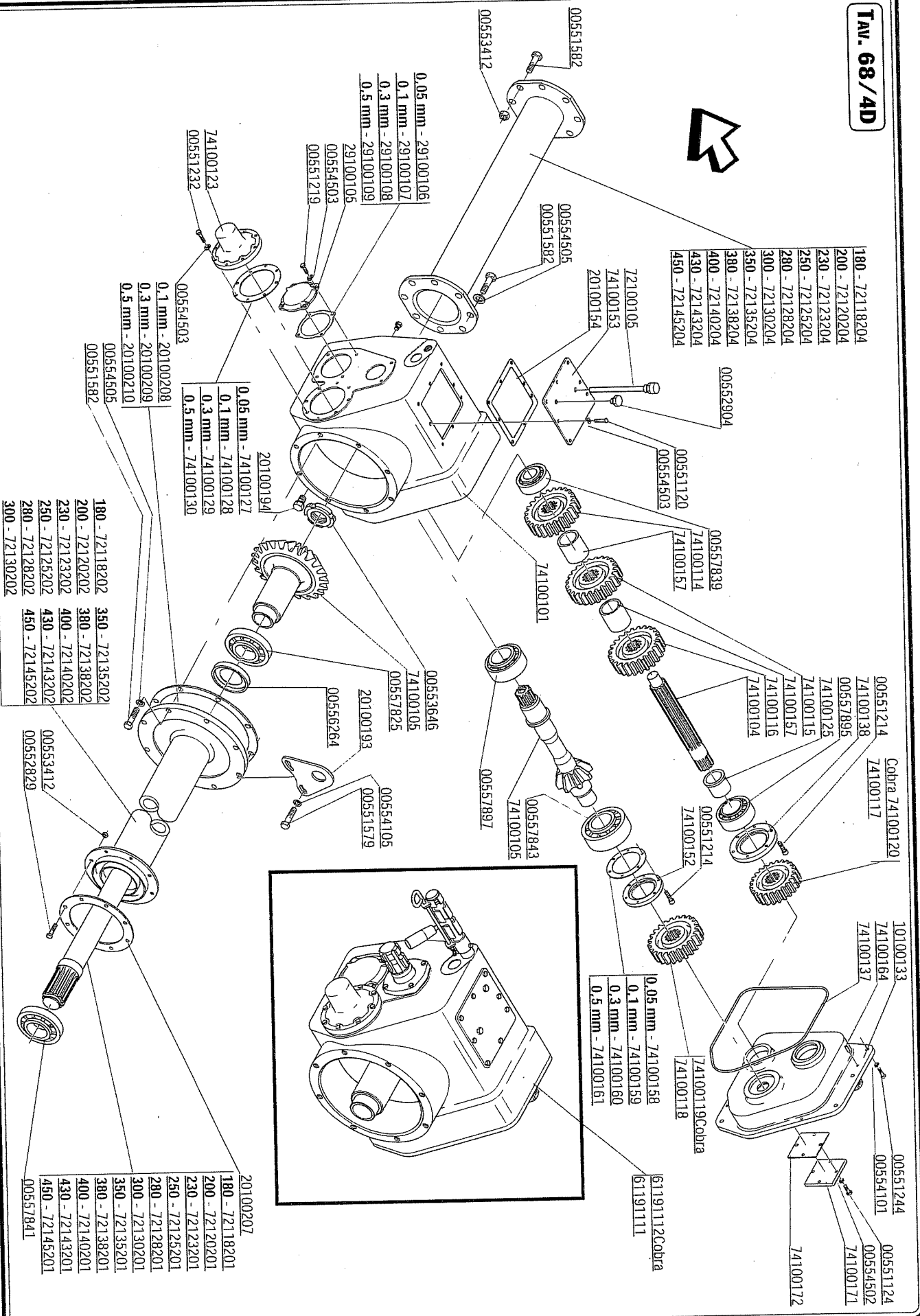
DESCRIPTION

DESCRIPCION

TAV. 68 / 4D

72135202	DISTANZ. TRASMI.COMPL. L=1638,5'	TRANSMISSION SPACER	ANTRIEBSDISTANZSTUECK	ENTRETOISE TRANSMISSION	DISTANCIADOR TRANSMISION
72135204	COMP. DISTANZIALE L.E. 350	OUTER SPACER 350	AUSSENDISTANZSTUECK 350	ENTRETOISE EXTERIEURE 350	DISTANCIADOR EXTERNO 350
72138201	ALBERO TRASMIS. D=60 L=1909	TRANSMISSION SHAFT	ANTRIEBSWELLE	ARBRE DE TRANSMISSION	ELIE DE TRANSMISION
72138202	DISTANZ. TRASMI.COMPL. L=1763,5	TRANSMISSION SPACER	ANTRIEBSDISTANZSTUECK	ENTRETOISE TRANSMISSION	DISTANCIADOR TRANSMISION
72138204	COMP. DISTANZIALE L.E. 380	OUTER SPACER 380	AUSSENDISTANZSTUECK 380	ARBRE DE EXTERIEURE 380	DISTANCIADOR EXTERNO 380
72140201	ALBERO TRSMIS.D=80 L=2034	TRANSMISSION SHAFT	ANTRIEBSWELLE	ARBRE DE TRANSMISSION	ELIE DE TRANSMISION
72140202	DISTANZ. TRASMI.COMPL. L=1888,5'	TRANSMISSION SPACER	ANTRIEBSDISTANZSTUECK	ENTRETOISE TRANSMISSION	DISTANCIADOR TRANSMISION
72140204	COMP. DISTANZIALE L.E. 400	OUTER SPACER 400	AUSSENDISTANZSTUECK 400	ARBRE DE EXTERIEURE 400	DISTANCIADOR EXTERNO 400
72142021	ALBERO TRASMIS. D=80 L=2159	TRANSMISSION SHAFT	ANTRIEBSWELLE	ARBRE DE TRANSMISSION	DISTANCIADOR EXTERNO 400
72142022	DISTANZ. TRASMI.COMPL. L=2013,5	TRANSMISSION SPACER	AUSSENDISTANZSTUECK	ENTRETOISE EXTERIEURE 430	DISTANCIADOR EXTERNO 430
72142024	COMP. DISTANZIALE L.E. 430	OUTER SPACER 430	ANTRIEBSWELLE	ARBRE DE TRANSMISSION	ELIE DE TRANSMISION
72142021	ALBERO TRASMIS. D=60 L=2284	TRANSMISSION SHAFT	ANTRIEBSWELLE	ARBRE DE TRANSMISSION	DISTANCIADOR TRANSMISION
72142022	DISTANZ. TRASMI.COMPL. L=2138,5	TRANSMISSION SPACER	AUSSENDISTANZSTUECK	ENTRETOISE TRANSMISSION	DISTANCIADOR TRANSMISION
721400101	COMP. DISTANZIALE L.E. 450	OUTER SPACER 450	WECHSELGETRIEBEGEHAEUSE	ENTRETOISE EXTERIEURE 450	DISTANCIADOR EXTERNO 450
74100104	SCATOLA CAMBIO	GEARBOX	ZENTRALWELLE	BOITE DE VITESSE	CAJA CAMBIO
74100105	ALBERO DI RINVIO	SHAFT	KEGELRITZELSATZ	ARBRE	PAR CONICO
74100114	COPPIA CONICA COMPLETA	BEVEL GEAR PAIR	ZAHNRAD WECHSELGETRIEBE Z-23	COUPLE CONIQUE	ENGRANAJE Z-23
74100115	INGRANAGGIO Z=23	GEAR Z-23	ZAHNRAD WECHSELGETRIEBE Z-22	ENGRANAGE Z-23	ENGRANAJE Z-23
74100116	INGRANAGGIO Z=22	GEAR Z-22	ZAHNRAD WECHSELGETRIEBE Z-21	ENGRANAGE Z-22	ENGRANAJE Z-22
74100117	INGRANAGGIO Z=21	GEAR Z-21	ZAHNRAD WECHSELGETRIEBE Z-21	ENGRANAGE Z-21	ENGRANAJE Z-21
74100118	INGRANAGGIO Z=19	GEAR Z-19	ZAHNRAD WECHSELGETRIEBE Z-19	ENGRANAGE Z-19	ENGRANAJE Z-19
74100119	INGRANAGGIO Z=19	GEAR Z-19	ZAHNRAD WECHSELGETRIEBE Z-22	ENGRANAGE Z-22	ENGRANAJE Z-22
74100120	INGRANAGGIO Z=22	GEAR Z-22	ZAHNRAD Z-16	ENGRANAGE Z-16	ENGRANAJE Z-16
74100123	RUOTA DENTATA M=7 Z=16	GEAR Z-16	ZAHNRAD Z-16	ENGRANAGE Z-16	ENGRANAJE Z-16
74100125	BOCCOLA	PINION COVER	DECKEL	COUVERCLE ANTERIEUR	TAPA ANTERIOR PINION
74100127	GUARNIZIONE MM 0,05	BUSHING	BUECHSE	BOUCLE	ARANDELA
74100128	GUARNIZIONE MM 0,1	GASKET MM.0,05	DICHTUNG MM.0,05	JOINT MM.0,05	JUNTA MM.0,05
74100129	GUARNIZIONE MM 0,3	GASKET MM.0,1	DICHTUNG MM.0,1	JOINT MM.0,1	JUNTA MM.0,1
74100130	GUARNIZIONE MM 0,5	GASKET MM.0,3	DICHTUNG MM.0,3	JOINT MM.0,3	JUNTA MM.0,3
74100137	GUARNIZ. COPERCHIO POSTER. CAMBIO	GASKET MM.0,5	DICHTUNG MM.0,5	JOINT MM.0,5	JUNTA MM.0,5
74100138	FLANGIA CHIUSURA	GEARBOX COVER GASKET	WECHSELGETRIEBEDECKEL	JOINT COUVERCLE BOITE DE VIT.	JUNTA TAPA CAMBIO
74100152	FLANGIA CHIUSURA	FLANGE	FLANSCH	FLASQUE	BRIDA
74100153	COPERCHIO LATERALE CAMBIO	GEARBOX COVER	WECHSELGETRIEBEDECKEL	COUVERCLE BOITE DE VITESSE	BRIDA
74100157	DISTANZIALE	BUSHING	BUECHSE	BOUCLE	TAPA CAMBIO
74100158	GUARNIZIONE MM 0,05	GASKET MM. 0,05	DICHTUNG MM.0,05	JOINT MM.0,05	ARANDELA
74100159	GUARNIZIONE MM 0,1	GASKET MM.0,1	DICHTUNG MM.0,1	JOINT MM.0,1	JUNTA MM.0,05
74100160	GUARNIZIONE MM 0,3	GASKET MM.0,3	DICHTUNG MM.0,3	JOINT MM.0,3	JUNTA MM.0,1
74100161	GUARNIZIONE MM 0,5	GASKET MM.0,5	DICHTUNG MM.0,5	JOINT MM.0,5	JUNTA MM.0,3
74100164	COPERCHIO POST. CAMBIO MEGA	GEARBOX COVER	WECHSELGETRIEBEDECKEL	COUVERCLE BOITE DE VITESSE	JUNTA MM.0,5
74100171	FLANGIA X COPERC. POST. CAMBIO	BEARING SUPPORT COVER PINION	LAGERDECKEL	COUVERCLE ROULEMENT	TAPA CAMBIO
74100172	GUARNIZ. FLANGIA COPERCHIO SP2	GASKET MM. 0,2	DICHTUNG MM.0,2	JOINT MM.0,2	TAPA COJINETE
74100172					JUNTA MM.0,2

TAV. 68/4D



- 180 - 72118204
- 200 - 72120204
- 230 - 72123204
- 250 - 72125204
- 280 - 72128204
- 300 - 72130204
- 350 - 72135204
- 380 - 72138204
- 400 - 72140204
- 430 - 72143204
- 450 - 72145204

- 0.05 mm - 29100106
- 0.1 mm - 29100107
- 0.3 mm - 29100108
- 0.5 mm - 29100109
- 29100105
- 00554503
- 00551219
- 74100123
- 00551232

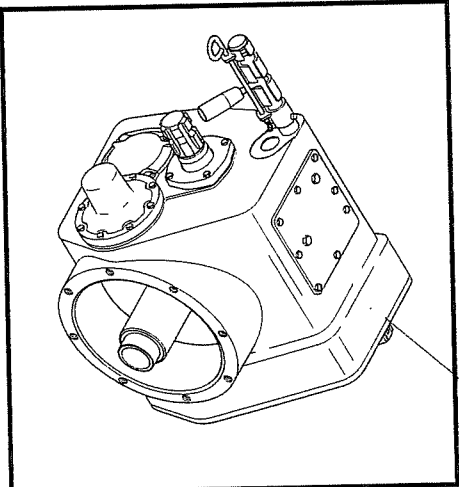
- 0.1 mm - 20100209
- 0.3 mm - 20100209
- 0.5 mm - 20100210

- 0.05 mm - 74100127
- 0.1 mm - 74100128
- 0.3 mm - 74100129
- 0.5 mm - 74100130

- 180 - 72118202
- 200 - 72120202
- 230 - 72123202
- 250 - 72125202
- 280 - 72128202
- 300 - 72130202
- 350 - 72135202
- 380 - 72138202
- 400 - 72140202
- 430 - 72143202
- 450 - 72145202

- 00553412
- 00552829

- 20100207
- 180 - 72118201
- 200 - 72120201
- 230 - 72123201
- 250 - 72125201
- 280 - 72128201
- 300 - 72130201
- 350 - 72135201
- 380 - 72138201
- 400 - 72140201
- 430 - 72143201
- 450 - 72145201
- 00557841



- 0.05 mm - 74100158
- 0.1 mm - 74100159
- 0.3 mm - 74100160
- 0.5 mm - 74100161

- 61191112Cobra
- 61191111

- 00551244
- 00554101
- 00551124
- 00554502
- 74100171
- 74100172

CODICE

DESCRIZIONE

DESCRIPTION

BENENNING

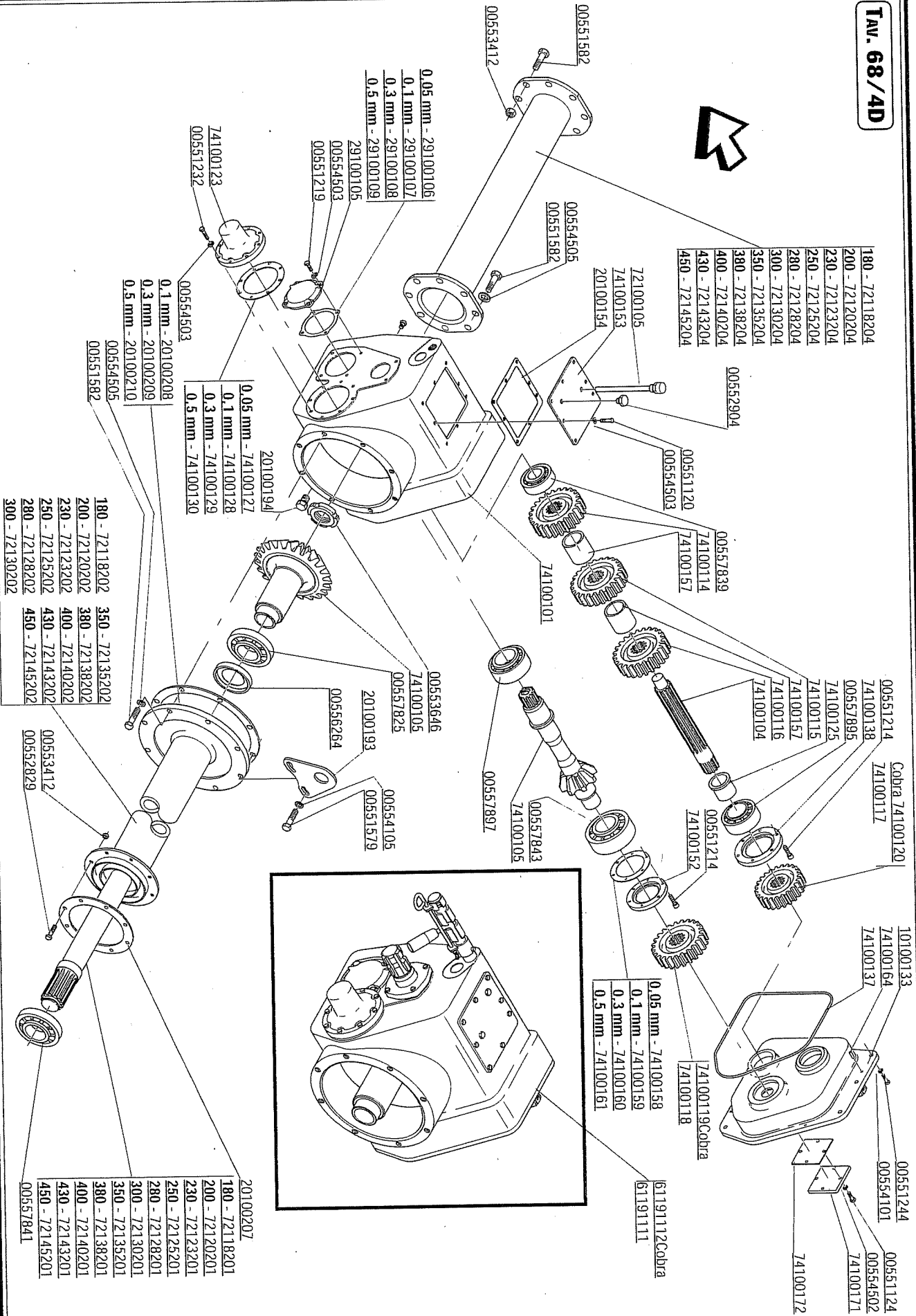
DESCRIPTION

DESCRIPCION

TAV. 68/4D

00651120	VITE TE.6G M8X20 UNI 5739 PLAST.	BOLT M 8X20	SCHRAUBE M 8X20	VIS M 8X20	TORNILLO M 8X20
00651124	VITE M6X1X20 5739 8.8 ZG	BOLT M6 X1 X20	SCHRAUBE M6 X1 X20	VIS M6 X1 X20	TORNILLO M6 X1 X20
00651214	VITE M 8X1,25X25	BOLT M 8X1,25X25	SCHRAUBE M 8X1,25X25	VIS M 8X1,25X25	TORNILLO M 8X1,25X25
00651219	VITE TE.6G M8X25 UNI 5739	BOLT M 8X25	SCHRAUBE M 8X25	VIS M 8X25	TORNILLO M 8X25
00651232	VITE TE.6G M8X35 UNI 5739	BOLT M 8X35	SCHRAUBE M 8X35	VIS M 8X35	TORNILLO M 8X35
00651244	VITE M10X1,5 X 30 5739 8.8 ZG	BOLT M 10X30	SCHRAUBE M 10X30	VIS M 10X30	TORNILLO M 10X30
00651579	VITE M12X45X1,25 ZGP 5738	BOLT M 12X1,25X45	SCHRAUBE M 12X1,25X45	VIS M 12X1,25X45	TORNILLO M 12X1,25X45
00651592	VITE TE.6G M12X1,25X35 UNI 5740	BOLT M 12X1,25X35	SCHRAUBE M 12X1,25X35	VIS M 12X1,25X35	TORNILLO M 12X1,25X35
00652829	VITE M12X1,25X 40 5833 10.9 BR	BOLT M 12X1,25X40	SCHRAUBE M 12X1,25X40	VIS M 12X1,25X40	TORNILLO M 12X1,25X40
00652904	TAPPO OLIO 1/2" GAS	OIL OUTLET PLUG 1/2"	OEILABDSPFROPFEN 1/2"	ECROU AUTOBL. M12X1,25 980-V	DADO AUTOBL. M12X1,25 980-V
00653412	DADO AUTOFR. M12X1,25 USM8	SELF LOCKING NUT M12X1,25 980V	SELBSTSP. MUTT. M12X1,25 980-V	COLLIER AUTOBL. M50X1,5	VIROLA AUTOBL. M50X1,5
00653416	GHIERA M50X1,5 GUP AUTOBL.OC.	SELF LOCKING NUT M50X1,5	SELBSTSP. NUTMUTTER M50X1,5	RONDELLE 10,5X21	ARANDELA 10,5X21
00654101	RONDELLA 10,5X21 ZPG	WASHER 10,5X21	SCHIEBE D.12	RONDELLE D.12	ARANDELA D.12
00654105	RONDELLA PIANA D.12 UNI 6592	PLANE WASHER D.12	SCHIEBE GROWER D.6	RONDELLE GROWER D.6	ARANDELA GROWER D.6
00654502	RONDELLA GROWER D.6 EXTRA P.	GROWER WASHER D.6	SCHIEBE GROWER D.8	RONDELLE GROWER D.8	ARANDELA GROWER D.8
00654503	RONDELLA GROWER D.8 EXTRA P.	GROWER WASHER D.8	SCHIEBE GROWER D.12	RONDELLE GROWER D.12	ARANDELA GROWER D.12
00654505	RONDELLA GROWER D.12	GROWER WASHER D.12	OEILABDICHTUNG	PARA-HUILE	PARA-ACETTE
00656264	ANELLO T.A. 90X110X10	OIL SEAL	LAGER 32016	ROULEMENT 32016	COJINETE 32016
00657825	CUSCINETTO 32016	BEARING 32016	LAGER 32309	ROULEMENT 32309	COJINETE 32309
00657839	CUSCINETTO 32309	BEARING 32309	LAGER 32311	ROULEMENT 32311	COJINETE 32311
00657841	CUSCINETTO 32311	BEARING 32311	LAGER 32313	ROULEMENT 32313	COJINETE 32313
00657843	CUSCINETTO 32313	BEARING 32313	LAGER 33212	ROULEMENT 33212	COJINETE 33212
00657865	CUSCINETTO 33212	BEARING 33212	LAGER 33213	ROULEMENT 33213	COJINETE 33213
00657897	CUSCINETTO 33213	BEARING 33213	LAGER 33213	ROULEMENT 33213	COJINETE 33213
10100133	SPINA RIF. COPERCHIO CAMBIO	PIN	STIFT	GOULON	ESPINNA
20100154	GUARNIZIONE COPERCHIO SUPER.	GASKET	DECKELDICHTUNG	JOINT COUVERCLE	JUNTA TAPA
20100193	STAFFA	STRIPUP	BLEIGEL	ESTRIERO	JUNTA TAPA
20100194	TAPPO 1/2" GAS	PLUG	VERSCHLUSSSPROEPEIN	BOUCHON FERMETURE	TAPON CLAVSURA
20100207	GUARNIZIONE SU DISTANZIALE MM.0,5	GASKET MM.0,5	DICHTUNG MM.0,5	BOUCHON FERMETURE	JUNTA MM.0,5
20100208	GUARNIZIONE FLANGIA CAMBIO MM.0,1	GASKET MM.0,1	FLANSCHDICHTUNG MM.0,1	JOINT BOITE DE VITESSE MM.0,1	JUNTA BRIDA MM.0,1
20100209	GUARNIZIONE FLANGIA CAMBIO MM.0,3	GASKET MM.0,3	FLANSCHDICHTUNG MM.0,3	JOINT BOITE DE VITESSE MM.0,3	JUNTA BRIDA MM.0,3
20100210	GUARNIZIONE FLANGIA CAMBIO MM.0,5	GASKET MM.0,5	FLANSCHDICHTUNG MM.0,5	JOINT BOITE DE VITESSE MM.0,5	JUNTA BRIDA MM.0,5
29100105	COPERCHIO PIGNONE	BEARING SUPPORT COVER PINION	LAGERDECKEL	COUVERCLE ROULEMENT	TAPA COJINETE
29100106	GUARNIZIONE MM.0,05	GASKET MM.0,05	DICHTUNG MM.0,05	JOINT MM.0,05	JUNTA MM.0,05
29100107	GUARNIZIONE MM.0,1	GASKET MM.0,1	DICHTUNG MM.0,1	JOINT MM.0,1	JUNTA MM.0,1
29100108	GUARNIZIONE MM.0,3	GASKET MM.0,3	DICHTUNG MM.0,3	JOINT MM.0,3	JUNTA MM.0,3
29100109	GUARNIZIONE MM.0,5	GASKET MM.0,5	DICHTUNG MM.0,5	JOINT MM.0,5	JUNTA MM.0,5
61191111	GRUPPO CAMBIO COMP. MG X G2	GEARBOX 3000/4000/5000	WECHSELGETRIEBEGEHAUSE	BOITE DE VITESSE 3000/4000/5000	CAJA CAMBIO 3000/4000/5000
61191112	GRUPPO CAMBIO COMP. MG X G-COBRA	GEARBOX 3500/4500	WECHSELGETRIEBEGEHAUSE	BOITE DE VITESSE 3500/4500	CAJA CAMBIO 3500/4500
72118204	TAPPO CON ASTINA L=196 ZG	BREATHER PLUG	ENTLUEFTERSTOPFEN	BOUCHON DE SOUPRAL	TAPON RESPIRADERO
72118201	ALBERO TRASMISS. D=60 L=909	TRANSMISSION SHAFT	ANTRIEBSWELLE	ARBRE DE TRANSMISSION	EJE DE TRANSMISION
72118202	DISTANZ. TRASMISS. COMP. L=793,5	TRANSMISSION SPACER	AUSSENDISTANZSTUECK 180	ENTRETOISE TRANSMISSION	DISTANCIADOR TRANSMISION
72118204	COMP. DISTANZIALE L.E. 180	OUTER SPACER 180	ANTRIEBSWELLE	ARBRE DE TRANSMISSION	EJE DE TRANSMISION
72120201	ALBERO TRASMISS. D=60 L=1034	TRANSMISSION SHAFT	ANTRIEBSWELLE	ARBRE DE TRANSMISSION	DISTANCIADOR TRANSMISION
72120202	DISTANZ. TRASMISS. COMP. L=888,5	TRANSMISSION SPACER	AUSSENDISTANZSTUECK 200	ENTRETOISE EXTERIEURE 200	DISTANCIADOR EXTERNO 200
72120204	COMP. DISTANZIALE L.E. 200	OUTER SPACER 200	AUSSENDISTANZSTUECK 200	ARBRE DE TRANSMISSION	DISTANCIADOR EXTERNO 200
72123201	ALBERO TRASM. COMP. L=1159	TRANSMISSION SHAFT	ANTRIEBSWELLE	ARBRE DE TRANSMISSION	EJE DE TRANSMISION
72123202	DISTANZ. TRASM. COMP. L=1013,5	TRANSMISSION SPACER	AUSSENDISTANZSTUECK 230	ENTRETOISE EXTERIEURE 230	DISTANCIADOR EXTERNO 230
72123204	COMP. DISTANZIALE L.E. 230	OUTER SPACER 230	ANTRIEBSWELLE	ARBRE DE TRANSMISSION	DISTANCIADOR EXTERNO 230
72123201	ALBERO TRASMIS.D=60 L=1284	TRANSMISSION SHAFT	ANTRIEBSWELLE	ARBRE DE TRANSMISSION	DISTANCIADOR TRANSMISION
72123202	DISTANZ. TRASM. COMP. L=1138,5	TRANSMISSION SPACER	AUSSENDISTANZSTUECK 250	ENTRETOISE EXTERIEURE 250	DISTANCIADOR EXTERNO 250
72123204	COMP. DISTANZIALE L.E. 250	OUTER SPACER 250	ANTRIEBSWELLE	ARBRE DE TRANSMISSION	EJE DE TRANSMISION
72128201	ALBERO TRASMIS.D=60 L=1409	TRANSMISSION SHAFT	ANTRIEBSWELLE	ARBRE DE TRANSMISSION	DISTANCIADOR TRANSMISION
72128202	DISTANZ. TRASM. COMP. L=1263,5	TRANSMISSION SPACER	AUSSENDISTANZSTUECK 280	ENTRETOISE EXTERIEURE 280	DISTANCIADOR EXTERNO 280
72128204	COMP. DISTANZIALE L.E. 280	OUTER SPACER 280	ANTRIEBSWELLE	ARBRE DE TRANSMISSION	EJE DE TRANSMISION
72130201	ALBERO TRASMISSIONE	TRANSMISSION SHAFT	ANTRIEBSWELLE	ARBRE DE TRANSMISSION	DISTANCIADOR TRANSMISION
72130202	DISTANZIALE TRASMISSIONE	TRANSMISSION SPACER	AUSSENDISTANZSTUECK 300	ENTRETOISE EXTERIEURE 300	DISTANCIADOR EXTERNO 300
72130204	DISTANZIALE L.E. 300	OUTER SPACER 300	ANTRIEBSWELLE	ARBRE DE TRANSMISSION	EJE DE TRANSMISION
72138201	ALBERO TRSMIS.D=60 L=1784	TRANSMISSION SHAFT	ANTRIEBSWELLE	ARBRE DE TRANSMISSION	EJE DE TRANSMISION

TAV. 68/4D



CODICE

DESCRIZIONE

DESCRIPTION

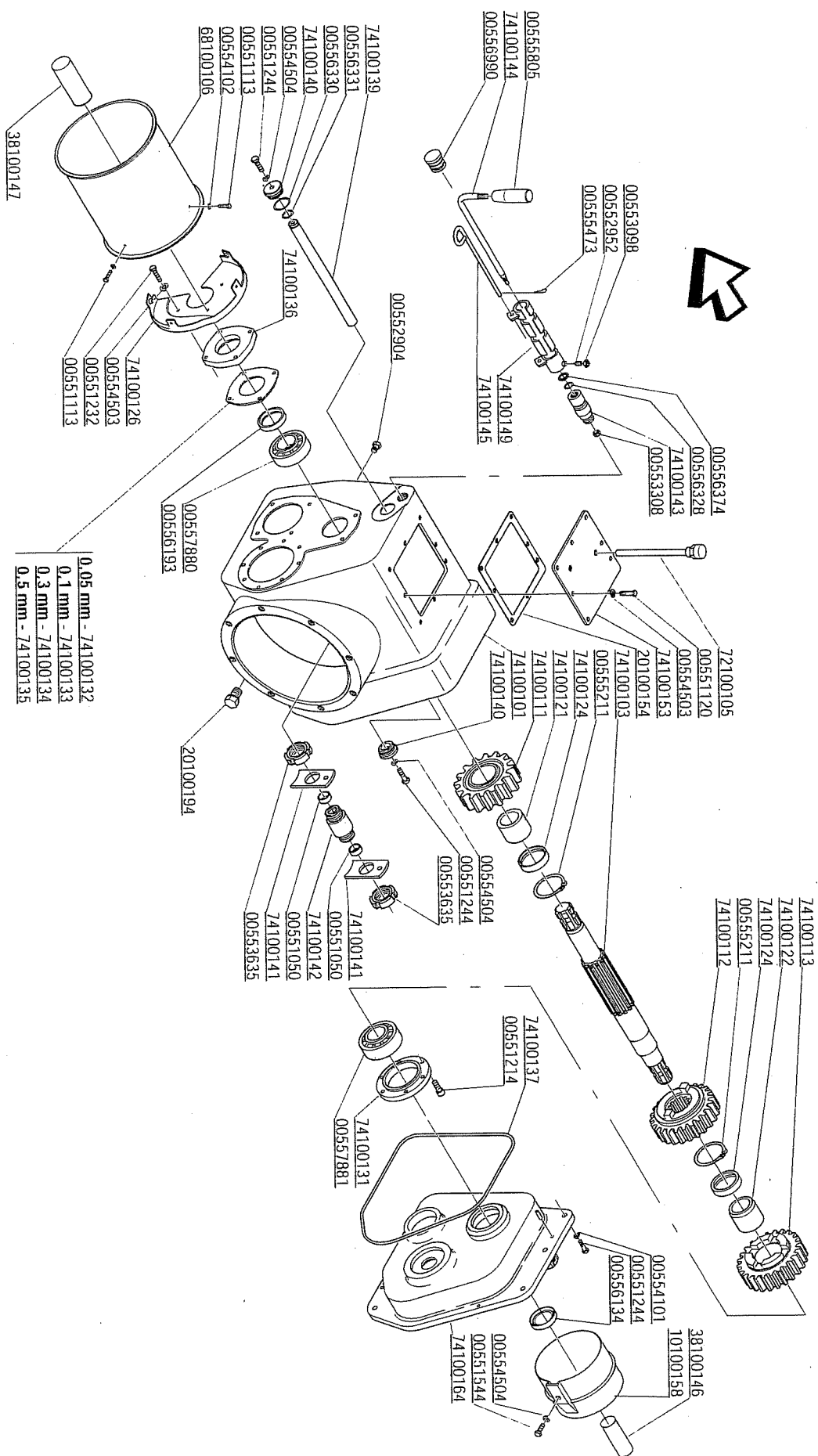
BENENNUNG

DESCRIPTION

DESCRIPCION

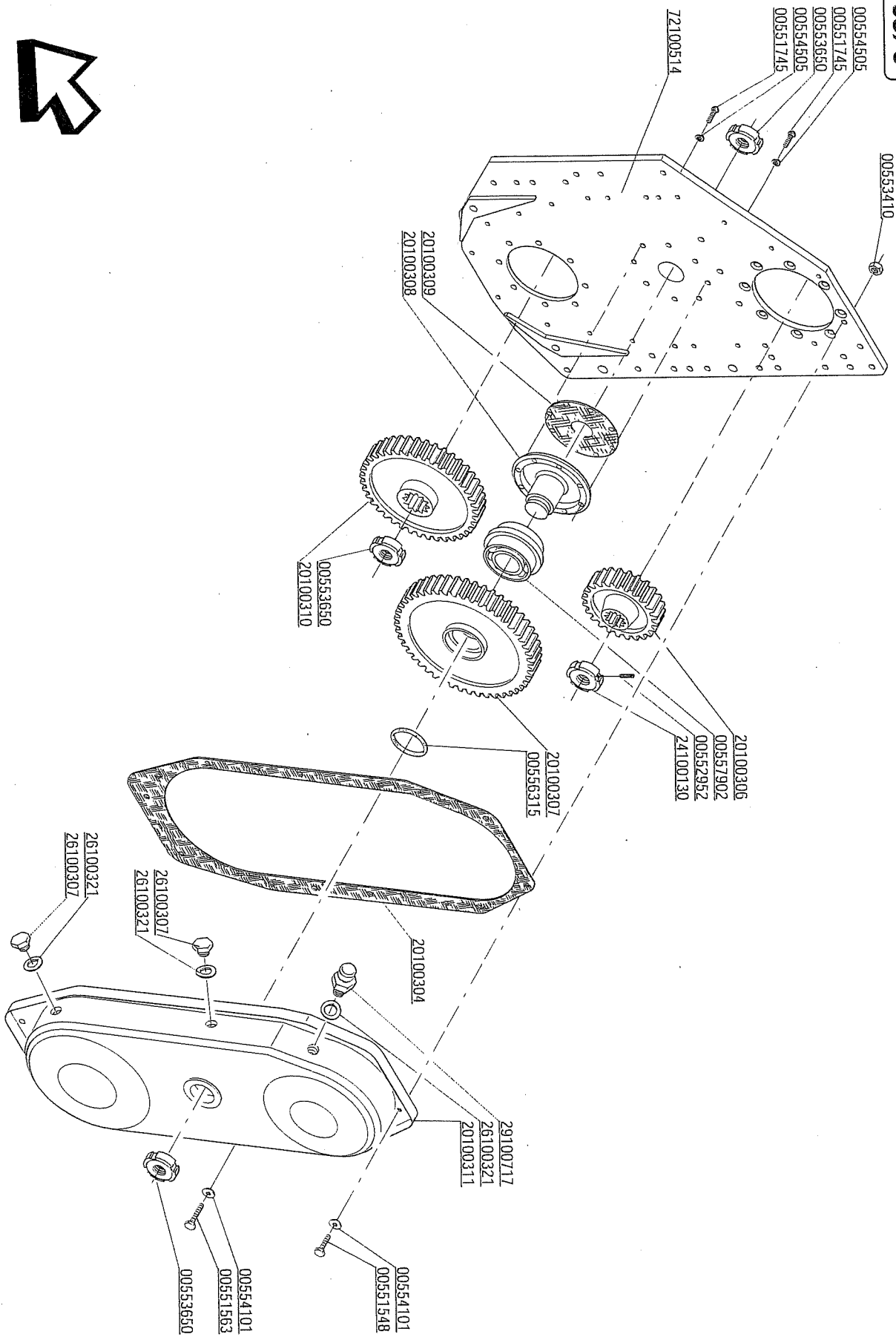
Tav. 68/4B

00551050	ANELLO DI GUIDA	GASKET	RING	BAGUE	ANILLO
00551113	VITE TE. 8G. M8X16 UNI 5739	BOLT M8X16	SCHRAUBE M8X16	VIS M8X16	TORNILLO M8X16
00551120	VITE TE. 8G. M8X20 UNI 5739 PLAST.	BOLT M8X20	SCHRAUBE M8X20	VIS M8X20	TORNILLO M8X20
00551214	VITE M8X1,25X25	BOLT M8X1,25X25	SCHRAUBE M8X1,25X25	VIS M8X1,25X25	TORNILLO M8X1,25X25
00551232	VITE TE. 8G. M8X35 UNI 5737	BOLT M8X35	SCHRAUBE M8X35	VIS M8X35	TORNILLO M8X35
00551244	VITE M10X1,5X30 5739 8. 8 ZG	BOLT M10X30	SCHRAUBE M10X30	VIS M10X30	TORNILLO M10X30
00551247	VITE TE. 8G. M10X30 UNI 5739	BOLT M10X30	SCHRAUBE M10X30	VIS M10X30	TORNILLO M10X30
00552904	VITE TE. 8G. M10X1,25X25 UNI 5740	BOLT M10X1,25X25	SCHRAUBE M10X1,25X25	VIS M10X1,25X25	TORNILLO M10X1,25X25
00552952	VITE STEI M8X10 UNI 5927	BOLT M8X10	DELTALENSCHUTZ M8X10	BOUCHON DE VIDANGE HUILE 1/2"	TAPON DESCARGADO ACEITE 1/2"
00553098	DADO AUTOFREN. M8X1,25 USM8 980-V	NUT M6	MUTTER M6	ECROU M6	DADO M6
00553308	GHERA M35X1,5 GUR. AUTOBLOCCANTE	SELF LOCKING NUT M35X1,5	SELBSTSP. NUTMUTTER M35X1,5	COLLIER AUTOBL. M35X1,5	VIELLA AUTOBL. M35X1,5
00554101	RONDELLA 10,5X21 ZPG	WASHER 10,5X21	SCHIEBE 10,5X21	RONDELLE 10,5X21	ARANDELA 10,5X21
00554102	RONDELLA PIANA D.6 UNI 6592	PLANE WASHER D.6	SCHIEBE D.6	RONDELLE D.6	ARANDELA D.6
00554503	RONDELLA GROWER D.8 EXTRA PESANTE	GROWER WASHER D.8	SCHIEBE GROWER D.8	RONDELLE GROWER D.8	ARANDELA GROWER D.8
00554504	RONDELLA GROWER	GROWER WASHER D.10	SCHIEBE GROWER D.10	RONDELLE GROWER D.10	ARANDELA GROWER D.10
00555211	ANELLO SEEGER D.55 UNI 7435	SEEGER RING D.55	SEEGERRING D.55	BAGUE SEEGER D.55	ANILLO D.55
00555473	COPPIGLIA	SPLIT PIN	GRIFF	POIGNE	PUNO
00555805	IMPUGNATURA	GRP	OELABDICHTUNG 40X60X10	PARÉ-HUILE 40X60X10	PARA-ACEITE 40X60X10
00556134	PARAOILIO 40X60X10	OIL SEAL 40X60X10	OELABDICHTUNG 45X60X7	PARÉ-HUILE 45X60X7	PARA-ACEITE 45X60X7
00556193	PARAOILIO 45X60X7 RIP. POLY.	OIL SEAL 45X60X7	RING OR	BAGUE OR	ANILLO OR
00556328	ANELLO OR	GASKET OR	RING OR 029/028	BAGUE OR 029/028	ANILLO OR 029/028
00556330	ANELLO OR	GASKET OR	RING OR	BAGUE OR	ANILLO OR
00556331	ANELLO OR	GASKET OR	RING OR	BAGUE OR	ANILLO OR
00556374	RASCHIATORE	SCRAPER	ABSCHABER	DEGRATTOIR	RASPADOR
00556890	TAPPO DI CHIUSURA	PLUG	VERSCHLUSSPROPFEN	BOUCHON FERMETURE	TAPON CLAVISURA
00557880	CUSCINETTO 33209	BEARING 33209	LAGER 33209	ROULEMENT 33209	COJINETE 33209
00557881	CUSCINETTO 33210	BEARING 33210	LAGER 33210	ROULEMENT 33210	COJINETE 33210
10100193	PROTEZIONE CARDANO	CARDAN PROTECTION	GELENKWELLENSCHUTZ	PROTECTION CARDAN	PROTECCION CARDANICO
20100154	PROTEZIONE CARDANO SUPERIORE	CARDAN PROTECTION	DECKELDICHTUNG	BOUCHON DE SOUPRVAL	TAPON RESPIRADERO
38100146	TAPPO 1/2" GAS	PLUG	VERSCHLUSSPROPFEN	BOITE DE VITESSE	CAJA CAMBIO
38100147	MANICOTTO PROTEZIONE PDF	P.T.O. PROTECTION	ZAPFWELLENSCHUTZ P.T.O.	MANCHON DE PROTECTION P.T.O.	ARROL TOMA DE FUERZA
61911112	GRUPPO CAMBIO COMP. MG. X G2	GEARBOX 3000/4000/5000	WECHSELGETRIEBEGHÄUSE	BOITE DE VITESSE 3000/4000/5000	CAJA CAMBIO 3000/4000/5000
61911111	GRUPPO CAMBIO COMP. MG. X G-COBBRA	GEARBOX 3500/4500	WECHSELGETRIEBEGHÄUSE	BOITE DE VITESSE 3500/4500	CAJA CAMBIO 3500/4500
88100106	PROTEZIONE CARDANO	CARDAN PROTECTION	GELENKWELLENSCHUTZ	PROTECTION CARDAN	PROTECCION CARDANICO
72100105	TAPPO CON ASTINA L=196 Z9	BEARING PLUG	ENTL. UERTERSTOPFEN	BOITE DE VITESSE	CAJA CAMBIO
74100101	SCATOLA CAMBIO	GEARBOX COVER	WECHSELGETRIEBEGHÄUSE	COUVERCLE BOITE DE VITESSE	TAPA CAMBIO
74100102	COOPERCHIO POSTERIORE CAMBIO	GEARBOX COVER	WECHSELGETRIEBEBECKEL	ARBRE PRISE DE FORCE	ARANDOLA
74100111	ALBERO PRESA DI FORZA	POWER TAKE-OFF SHAFT	ZAPFWELLE P.D.F.	ENGRENAGE Z-18	ENGRANAJE Z-18
74100112	INGRANAGGIO CAMBIO Z=18	GEAR Z-18	ZAHNRAD WECHSELGETRIEBE Z-18	ENGRENAGE Z-18	ENGRANAJE Z-18
74100113	INGRANAGGIO Z=19	GEAR Z-19	ZAHNRAD WECHSELGETRIEBE Z-19	ENGRENAGE Z-19	ENGRANAJE Z-19
74100121	INGRANAGGIO Z=20	GEAR Z-20	ZAHNRAD WECHSELGETRIEBE Z-20	ENGRENAGE Z-20	ENGRANAJE Z-20
74100122	BOCCOLA	BUSHING	BUECHSE	BOUCLE	ARANDELA
74100124	BOCCOLA	BUSHING	BUECHSE	BOUCLE	ARANDELA
74100126	DISTANZIALE	BUSHING	GELENKWELLENSCHUTZ HALTER	SUPPORT PROTECTION CARDAN	SOPORTE PROTECCION CARDANICO
74100131	SUPPORTO PROTEZIONE	PROTECTION SUPPORT	LAGERHALTER	SUPPORT ROULEMENT	SOPORTE COJINETE
74100132	FLANGIA CUSCINETTO ALBERO	BEARING SUPPORT	DECKELDICHTUNG	JOINT COUVERCLE	JUNTA TAPA
74100133	GUARINIZIONE SP. 0,05	GASKET	DECKELDICHTUNG	JOINT COUVERCLE	JUNTA TAPA
74100134	GUARINIZIONE SP. 0,1	GASKET	DECKELDICHTUNG	JOINT COUVERCLE	JUNTA TAPA
74100135	GUARINIZIONE SP. 0,3	GASKET	DECKELDICHTUNG	JOINT COUVERCLE	JUNTA TAPA
74100136	GUARINIZIONE SP. 0,5	GASKET	DECKELDICHTUNG	JOINT COUVERCLE	JUNTA TAPA
74100138	FLANGIA CHIUSURA P.D.F.	FLANGE	FLANSCH	FLASQUE	BRIDA
74100139	GUARINIZ. COOPERCHIO POST. CAMBIO	GEARBOX COVER GASKET	WECHSELGETRIEBEBECKEL DICHTUNG	JOINT COUVERCLE BOITE DE VIT.	JUNTA TAPA CAMBIO
74100141	ASTA CAMBIO	GEAR BOX ROD	WECHSELGETRIEBEGS HOLM	BOITE BARRE	CAJA CAMBIO VARILLA
74100142	BOCCOLA	BUSHING	BUECHSE	BOUCLE	ARANDELA
74100144	BOCCOLA	BUSHING	BUECHSE	BOUCLE	ARANDELA
74100145	BOCCOLA LEVA CAMBIO	SPEED FORK	GANG-GABEL	FOURCHE CHANGE	ARANDELA
74100146	ASTA FERMO LEVA CAMBIO	BUSHING	BUECHSE	BOUCLE	ARANDELA
74100149	BOCCOLA PER LEVA CAMBIO	BUSHING	BUECHSE	BOUCLE	ARANDELA
74100153	COOPERCHIO LATERALE CAMBIO	EXTERNAL CHANGE LEVER	GANGSCHALTHEBEL	LEVER CHANGE EXTERIEUR	PALANCA CAMBIO EXTERNO
74100164	COOPERCHIO POST. CAMBIO MEGA	ROD	STANGE	BARRE	VARILLA
		BUSHING	BUECHSE	BOUCLE	ARANDELA
		GEARBOX COVER	WECHSELGETRIEBEBECKEL	COUVERCLE BOITE DE VITESSE	TAPA CAMBIO
		GEARBOX COVER	WECHSELGETRIEBEBECKEL	COUVERCLE BOITE DE VITESSE	TAPA CAMBIO



CODICE	DESCRIZIONE	DESCRIPTION	BENENNUNG	DESCRIPTION	DESCRIPCION
00551548	VITE M10X1,25X 30 5740 8,8 ZG	BOLT M 10X1,25X30	SCHRAUBE M 10X1,25X30	VIS M 10X1,25X30	TORNILLO M 10X1,25X30
00551563	VITE TE-8G M10X1,25X40 UNI 5738	BOLT M 10X1,25X40	SCHRAUBE M 10X1,25X40	VIS M 10X1,25X40	TORNILLO M 10X1,25X40
00551745	VITE TE-8G M12X1,25X40 UNI 5738 PL.	BOLT M 12X1,25X40	SCHRAUBE M 12X1,25X40	VIS M 12X1,25X40	TORNILLO M 12X1,25X40
00552952	VITE STEI M6X10 UNI 5927	BOLT M 6X10	SCHRAUBE M 6X10	VIS M 6X10	TORNILLO M 6X10
00553410	DADO AUTOFREANANTE M10X1,25	SELF LOCKING NUT M10X1,25 980V	SELBSTSP. NUTMUTTER M60X2	ECROU AUTOBL. M10X1,25 980-V	DADO AUTOBL. M10X1,25 980-V
00553650	GHIERA M60X2 GUK AUTOBLOCCANTE	SELF LOCKING NUT M60X2	SELBSTSP. NUTMUTTER M60X2	COLLIER AUTOBL. M60X2	VIROLA AUTOBL. M60X2
00553651	GHIERA M60X2 GUP AUTOBLOCCANTE	SELF LOCKING NUT M60X2	SELBSTSP. NUTMUTTER M60X2	COLLIER AUTOBL. M60X2	VIROLA AUTOBL. M60X2
00554101	RONDELLA 10,5X21 ZPG	WASHER 10,5X21	SCHIEBE 10,5X21	RONDELLE 10,5X21	ARANDELA 10,5X21
00554506	RONDELLA GROWER D.12	GROWER WASHER D.12	SCHIEBE GROWER D.12	RONDELLE GROWER D.12	ARANDELA GROWER D.12
00556315	ANELLO OR 142 DOWTY	GASKET OR 142 DOWTY	RING OR 142 DOWTY	BAGUE OR 142 DOWTY	ANILLO OR 142 DOWTY
00557902	CUSCINETTO KIT ETC 103742	BEARING SET ETC 103742	LAGERSATZ ETC 103742	ROULEMENT ETC 103742	COJINETE ETC 103742
20100304	GUARNIZIONE CARTER TRASMISSIONE	CARTER GASKET	DICHTUNG	JOINT CARTER TRANSMISSION	JUNTA CARTER TRANSMISION
20100306	INGRANAG. Z-20 SU ALBERO TR. LAT.	GEAR Z-20	ZAHNRAD Z-20	ENGRANAGE Z-20	ENGRANAJE Z-20
20100307	INGRANAGGIO CENTRALE Z-48	CENTRAL GEAR	ZAHNRAD ZENTR.	ENGRANAGE CENTR.	ENGRANAJE CENTR.
20100308	MOZZO SU INGRANAGGIO CENTRALE	CENTRAL GEAR-HUB	MITTELZAHNRADNABE	MOYEU ENGRANAGE CENTRAL	CUBO ENGRANAJE CENTRAL
20100309	GUARNIZIONE	GASKET	DICHTUNG	JOINT	JUNTA
20100310	INGRANAGGIO ROTORE Z-33	GEAR Z-33	ZAHNRAD Z-33	ENGRANAGE Z-33	ENGRANAJE Z-33
20100311	CARTER INGRANAGGI	GEARS CARTER	ZAHNRAEDERGEHAUSE	CARTER ENGRANAGES	CARTER ENGRANAJE
24100130	GHIERA M60X1,5 GUP AUTOBLOC.	SELF LOCKING NUT M60X1,5	SELBSTSP. NUTMUTTER M60X1,5	COLLIER AUTOBL. M60X1,5	VIROLA AUTOBL. M60X1,5
26100307	TAPPO SCARICO OLIO	OIL OUTLET PLUG	OELBLASSPFROPFEN	BOUCHON DE VIDANGE HUILE	TAPON DESCARGADO ACEITE
26100321	GUARNIZIONE PER TAPPO	GASKET	DICHTUNG	JOINT	JUNTA
29100717	TAPPO SFRIATO	OIL BREATHER PLUG	ENTLUEFTERPFROPFEN	BOUCHON DE SOUPIRAIL	TAPON RESPIRADERO
72100614	FIANCATA LATO TRASMISSIONE	TRANSMISSION SIDE PANEL	ANTRIEBSSEITENWAND	COTE TRANSMISSION	FLANCO LADO TRASMISSION

TAV. 68/3

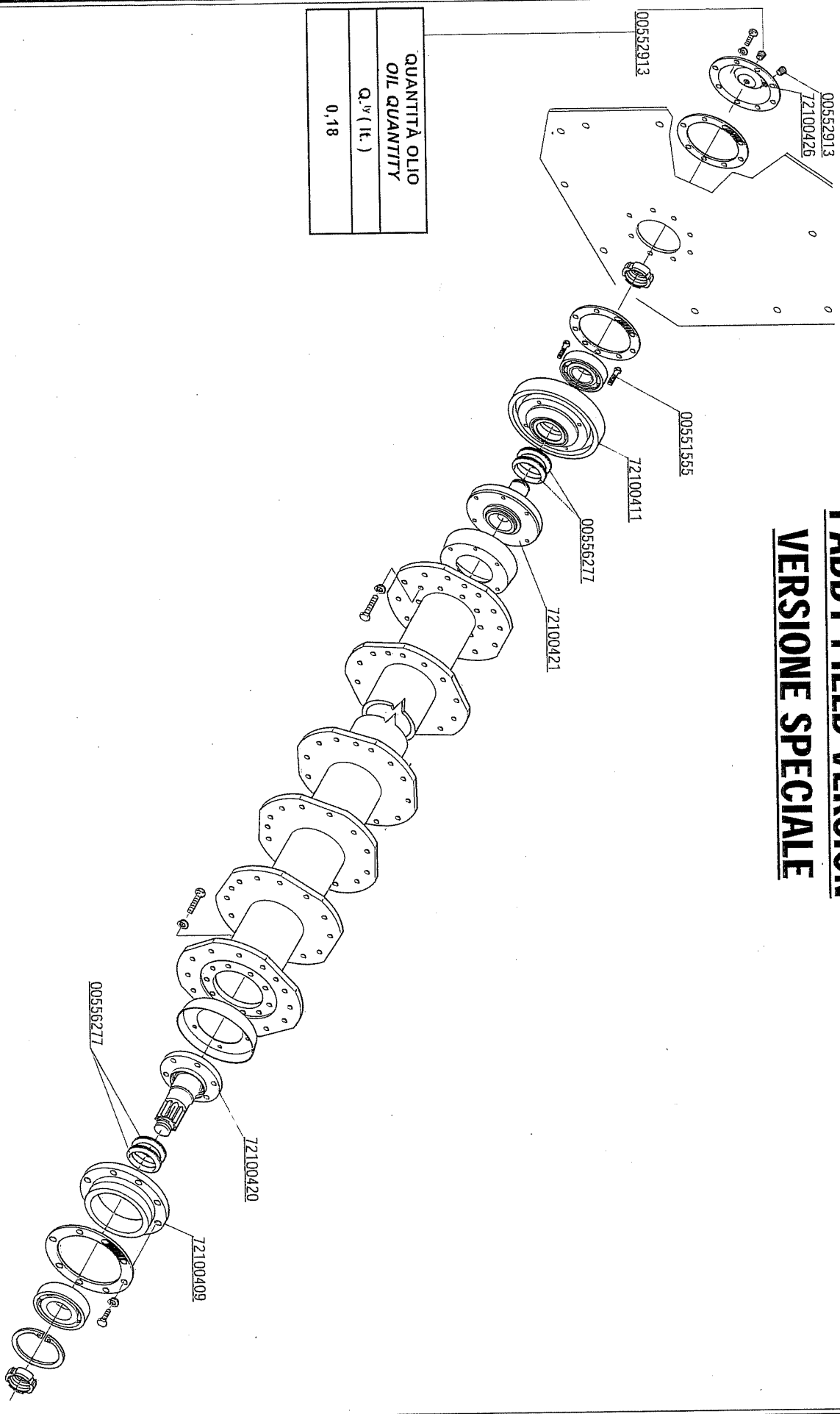


CODICE	DESCRIZIONE	DESCRIPTION	BENENNUNG	DESCRIPTION	DESCRIPCION
00551555	VITE TE.8G.M10X1.25X40 UNI 5738	BOLT M 10X1,25X40	SCHRAUBE M 10X1,25X40	VIS M 10X1,25X40	TORNILLO M 10X1,25X40
00552973	TAPPO CONICO M8X1X8	HEXAGONAL PLUG M8X1X8	KONISCHER VERSCHLUSS M8X1X8	BOUCHON CONIQUE M8X1X8	CIERRE CONICO M8X1X8
00559277	ANELLO ANFIBIO 5230	WATER-PROOF OIL SEAL 5230	WATER-PROOF OELABDICHTUNG 5230	WATER-PROOF PARE-HUILE 5230	WATER-PROOF PARA-ACEITE 5230
72100409	SUPP. ROTORE L. TRASM. GNL	DRIVE SIDE SUPPORT GNL	TRANSMISSIONSEITE ROTORHALTER	SUPPORT ROTOR COTE TRANSM. GNL	SOPORTE ROTOR LADO TRASMISSION
72100411	SUPPORTO LATO ESTER. GNL	OUTER SIDE SUPPORT GNL	SEITENWAND ROTORHALTER GNL	SUPPORT ROTOR COTE LATERAL GNL	SOPORTE ROTOR LADO EXTERNO GNL
72100420	MOZZO LATO ESTERNO GNL	OUTER SIDE HUB GNL	SEITENWAND ROTORNABE GNL	MOYEU COTE EXTERIEUR GNL	CUBO ROTOR LADO EXTERNO GNL
72100421	MOZZO ROT. L.TR. GNL	ROTOR PIN TRANSMISS. SIDE	ROTORNABE TRANSMISSIONSEITE	MOYEU ROTOR COTE TRANSMISSION	CUBO ROTOR FLANCO TRASMISSION
72100425	COPERCHIO FLANC. ANFIBIO	WATER-PROOF COVER	BEWEGLICHER WATER-PROOF BECKEL	COUVERCLE WATER-PROOF MOBILE	TAPA MOVIL WATER-PROOF

TW.68/2A

INV. 68/2A

PADDY FIELD VERSION VERSIONE SPECIALE



QUANTITÀ OLIO
OIL QUANTITY
Q. (l.)
0,18

CODICE

DESCRIZIONE

DESCRIPTION

BENENNUNG

DESCRIPTION

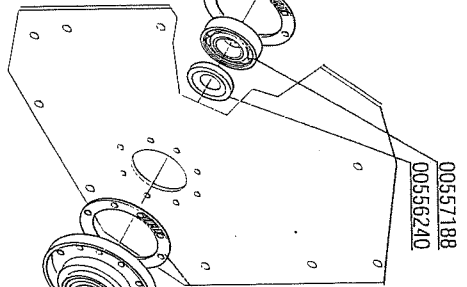
DESCRIPCION

Tav. 68/2

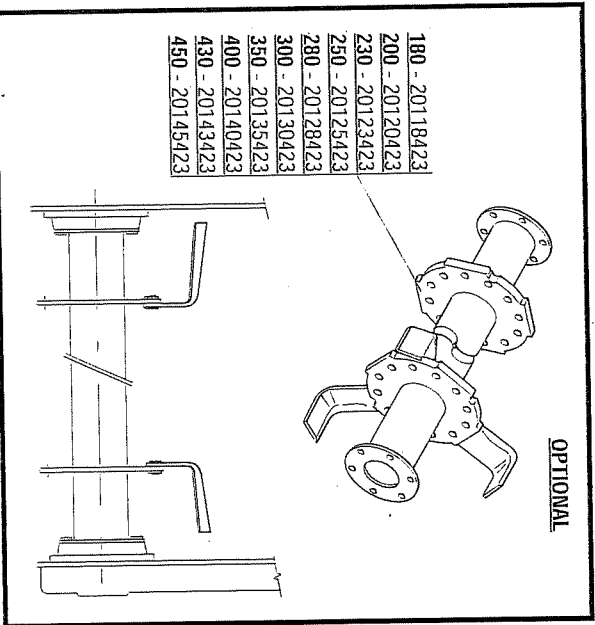
00551548	VITE M10X1,25X 30 5740 8,8 ZG	BOLT M 10X1,25X30	SCHRAUBE M 10X1,25X30	VIS M 10X1,25X30	TORNILLO M 10X1,25X30
00551621	VITE TE 8G,M14X1,5X40 FILET. MM,20	BOLT M 14X1,5X40	SCHRAUBE M 14X1,5X40	VIS M 14X1,5X40	TORNILLO M 14X1,5X40
00551701	VITE TE 8G,M16X1,5X60 UNI 5738	BOLT M 16X1,5X60 10,9	BOLZEN TE 8G,M16X1,5X60 UNI5738	VIS TE 8G,M16X1,5X60 UNI 5738	TORNILLO M 16X1,5X60 10,9
00551761	VITE TE 8G,M14X1,5X30 UNI 5740 PL.	BOLT M 14X1,5X30	SCHRAUBE M 14X1,5X30	VIS M 14X1,5X30	TORNILLO M 14X1,5X30
00553513	DADO 6,8S,M16X1,5 UNI 5887	NUT M16X1,5	NUTTER M16X1,5	ECHRO M16X1,5	DADO M16X1,5
00553650	GHIERA M60X2 GUK AUTOBLOCCANTE	SELF LOCKING NUT M60X2	SELBSTSP. NUTMUTTER M60X2	COLLIER AUTOBL. M60X2	VIROLA AUTOBL. M60X2
00554504	RONDELLA GROWER	GROWER WASHER D.10	SCHIEBE GROWER D.10	RONDELLE GROWER D.10	ARANDIELLA GROWER D.10
00554506	RONDELLA GROWER D.16 EXTRA PES.	GROWER WASHER D.14	SCHIEBE GROWER D.14	RONDELLE GROWER D.14	ARANDIELLA GROWER D.14
00554507	RONDELLA GROWER D.16 EXTRA PES.	GROWER WASHER D.16	SCHIEBE GROWER D.16	BAGUE SEEGER D.140	ANILLO SEEGER D.140
00555110	ANELLO SEEGER D.140 UNI 7437	SEEGER RING D.140	SEEGERING D.140	GRAISSEUR M8X1,25	ENGRASADOR M8X1,25
00555315	INGRASSATORE M8X1,25 DIRITTO	GREASE NIPPLE M8X1,25	OLBADICHTUNG M8X1,25	PARA-ACEITE 75X95X16,5	PARA-ACEITE 75X95X16,5
00555240	PARAOLIO 75X95X16,5 COMBI SF6	OIL SEAL 75X95X16,5	LAGER 6312	ROULEMENT 6312	COJINETE 6312
00557188	CUSCINETTO 6312	BEARING 6312	LAGER 21313	ROULEMENT 21313	COJINETE 21313
00557540	CUSCINETTO 21313	BEARING 21313	BOLZEN M16X1,5X60 +NUTTER + S	VIS 16X1,5X60+ ECROU + GROWER	TORNILLO M16X1,5X60+DADO+GROW.
00567204	VITE M16X1,5X60 + D. + R.	BOLT M16X1,5X60 +NUT+WASHER	RECHTES BOGENMESSER	LAME HELICE DROITE	AZADA HELICE DERECHA
20100412	ZAPPA ELICA DESTRA	RIGHT HELICOIDAL BLADE	LINKES BOGENMESSER	LAME HELICE GAUCHE	AZADA HELICE IZQUIERDA
20100413	ZAPPA ELICA SINISTRA	LEFT HELICOIDAL BLADE	RECHTES WINKELMESSER	LAME EQUIRE DROITE	AZADA ESCUADRA DERECHA
20100414	ZAPPA SQUADRA DESTRA	RIGHT SQUARE BLADE	LINKES WINKELMESSER	LAME EQUIRE GAUCHE	AZADA ESCUADRA IZQUIERDA
20100415	ZAPPA SQUADRA SINISTRA	LEFT SQUARE BLADE	HALTERRICHTUNG ROTOR MM,0,5	JOINT SUPPORT ROTOR MM,0,5	JUNTA SOPORTE ROTOR MM,0,5
20100416	GUARNIZ. SUP. ROTORE MM,0,5	GASKET SUPPORT ROTOR MM,0,5	HALTERRICHTUNG ROTOR MM,0,5	JOINT SUPPORT ROTOR MM,0,5	JUNTA SOPORTE ROTOR MM,0,5
20100417	GUARNIZ. SUP. ROTORE MM,0,5	GASKET SUPPORT ROTOR MM,0,5	ROTOR HUB ASSY	MOYEU ROTOR COMPL.	CUBO ROTOR
20100419	MOZZO ROTORE LATO TRASMISS.	ROTOR HUB ASSY	FLANSCH	BRIDA	BRIDA
20100421	CONTRO FLANGIA	HALF FLANGE	ROTORHALTER SEITENWAND	FLANGE	SOPORTE ROTOR FLANCO
20100450	SUPPORTO ROTORE LATO ESTERNO	ROTOR SUPPORT SIDE PANEL	ROTORHALTER TRANSMISSIONSETTE	SUPPORT ROTOR PARTIE LATERALE	SOPORTE ROTOR LADO TRASMISSION
20100451	SUP. ROTORE LATO TRASMISS.	ROTOR SUPPORT TRANSM. SIDE	ROTORHABE SEITENWAND	SUPPORT ROTOR COTE TRASMI.	SOPORTE ROTOR LADO TRASMISSION
20100452	MOZZO SUPPORTO ROTORE	ROTOR PIN SIDE PANEL	ROTORHABE SEITENWAND	MOYEU ROTOR PARTIE LATERALE	CUBO ROTOR FLANCO
20119401	ROTORE PORTAZAPPE 180	BLADES HOLDER ROTOR 180	MESSERHALTERROTOR 180	ROTOR PORTE COUTEAUX 180	ROTOR PORTA-AZADAS 180
20119402	ROTORE PORTAZAPPE 180	BLADES HOLDER ROTOR 180	MESSERHALTERROTOR 180	ROTOR PORTE COUTEAUX 180	ROTOR PORTA-AZADAS 180
20120401	ROTORE PORTAZAPPE 200	BLADES HOLDER ROTOR 200	MESSERHALTERROTOR 200	ROTOR PORTE COUTEAUX 200	ROTOR PORTA-AZADAS 200
20120402	ROTORE PORTAZAPPE 200	BLADES HOLDER ROTOR 200	MESSERHALTERROTOR 200	ROTOR PORTE COUTEAUX 200	ROTOR PORTA-AZADAS 200
20120423	ROTORE PORTAZAPPE ESTERNE 200	BLADES HOLDER ROTOR 230	MESSERHALTERROTOR 230	ROTOR PORTE COUTEAUX 230	ROTOR PORTA-AZADAS 230
20123401	ROTORE PORTAZAPPE 230	BLADES HOLDER ROTOR 230	MESSERHALTERROTOR 230	ROTOR PORTE COUTEAUX 230	ROTOR PORTA-AZADAS 230
20123423	ROTORE PORTAZAPPE ESTERNE 230	BLADES HOLDER ROTOR 250	MESSERHALTERROTOR 250	ROTOR PORTE COUTEAUX 250	ROTOR PORTA-AZADAS 250
20125401	ROTORE PORTAZAPPE 250	BLADES HOLDER ROTOR 250	MESSERHALTERROTOR 250	ROTOR PORTE COUTEAUX 250	ROTOR PORTA-AZADAS 250
20125423	ROTORE PORTAZAPPE ESTERNE 250	BLADES HOLDER ROTOR 280	MESSERHALTERROTOR 280	ROTOR PORTE COUTEAUX 280	ROTOR PORTA-AZADAS 280
20129401	ROTORE PORTAZAPPE 280	BLADES HOLDER ROTOR 280	MESSERHALTERROTOR 280	ROTOR PORTE COUTEAUX 280	ROTOR PORTA-AZADAS 280
20129423	ROTORE PORTAZAPPE ESTERNE 280	BLADES HOLDER ROTOR 300	MESSERHALTERROTOR 300	ROTOR PORTE COUTEAUX 300	ROTOR PORTA-AZADAS 300
20130401	ROTORE PORTAZAPPE 300	BLADES HOLDER ROTOR 300	MESSERHALTERROTOR 300	ROTOR PORTE COUTEAUX 300	ROTOR PORTA-AZADAS 300
20130423	ROTORE PORTAZAPPE ESTERNE 300	BLADES HOLDER ROTOR 350	MESSERHALTERROTOR 350	ROTOR PORTE COUTEAUX 350	ROTOR PORTA-AZADAS 350
20135401	ROTORE PORTAZAPPE 350	BLADES HOLDER ROTOR 350	MESSERHALTERROTOR 350	ROTOR PORTE COUTEAUX 350	ROTOR PORTA-AZADAS 350
20135423	ROTORE PORTAZAPPE ESTERNE 350	BLADES HOLDER ROTOR 400	MESSERHALTERROTOR 400	ROTOR PORTE COUTEAUX 400	ROTOR PORTA-AZADAS 400
20140401	ROTORE PORTAZAPPE 400	BLADES HOLDER ROTOR 400	MESSERHALTERROTOR 400	ROTOR PORTE COUTEAUX 400	ROTOR PORTA-AZADAS 400
20140423	ROTORE PORTAZAPPE ESTERNE 400	BLADES HOLDER ROTOR 430	MESSERHALTERROTOR 430	ROTOR PORTE COUTEAUX 430	ROTOR PORTA-AZADAS 430
20143401	COMP. ROTORE PORTAZAPPE	BLADES HOLDER ROTOR 430	MESSERHALTERROTOR 430	ROTOR PORTE COUTEAUX 430	ROTOR PORTA-AZADAS 430
20143423	COMP. ROTORE PORTAZAPPE ESTERNE 430	BLADES HOLDER ROTOR 450	MESSERHALTERROTOR 450	ROTOR PORTE COUTEAUX 450	ROTOR PORTA-AZADAS 450
20145401	COMP. ROTORE PORTAZAPPE	BLADES HOLDER ROTOR 450	MESSERHALTERROTOR 450	ROTOR PORTE COUTEAUX 450	ROTOR PORTA-AZADAS 450
20145423	COMP. ROTORE PORTAZAPPE EST. G450	BLADES HOLDER ROTOR 450	MESSERHALTERROTOR 450	ROTOR PORTE COUTEAUX 450	ROTOR PORTA-AZADAS 450
72100401	COPERCHIO SUPPORTO L.E.	COVER	DECKEL	COUVERCLE	TAPA

TAU-68/2

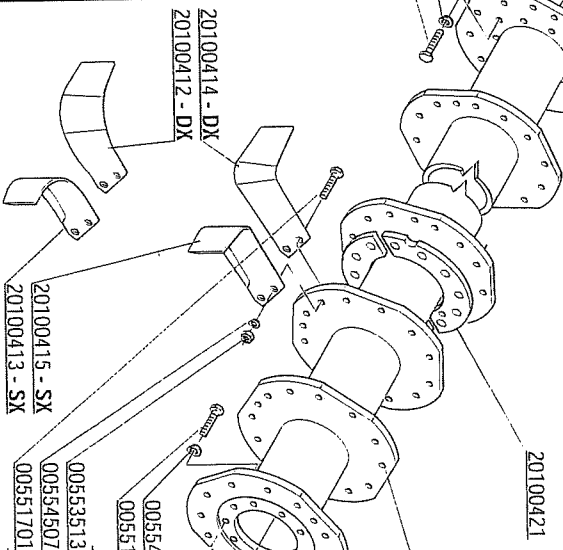
- 0055315
- 00553650
- 00551548
- 00554504
- 72100401
- 20100417



- 00554506
- 00551621
- 20100417
- 20100450
- 20100452



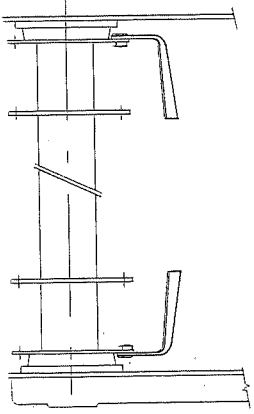
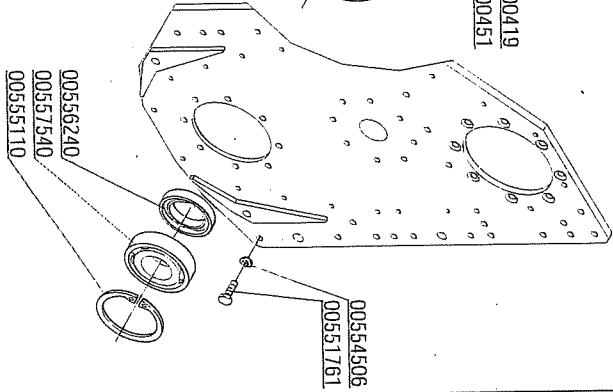
OPTIONAL



- 180 - 20118401
- 200 - 20120401
- 230 - 20123401
- 250 - 20125401
- 280 - 20128401
- 300 - 20130401
- 350 - 20135401
- 400 - 20140401
- 430 - 20143401
- 450 - 20145401



- 20100416
- 20100419
- 20100451



CODICE

DESCRIZIONE

DESCRIPTION

BENENNUNG

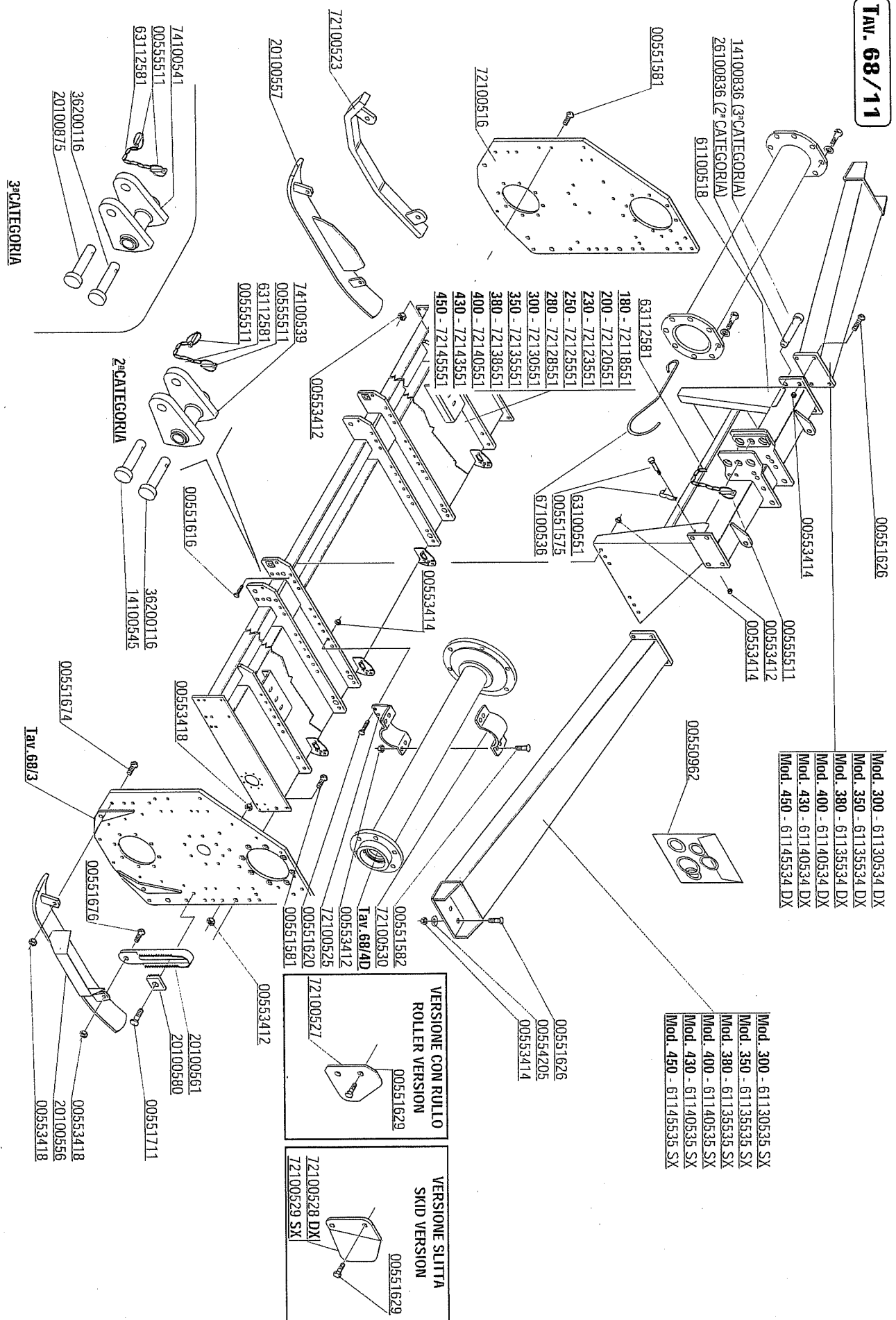
DESCRIPTION

DESCRIPCION

Inv. 68/11

00550962	SERIE GUARNIZIONI	GASKET SET	DICHTUNGSSATZ	SERIE JUNTAS
00551675	VITE M12X1,25 X 25 5740 8,8 Z6	BOLT M 12X1,25X25	SCHRAUBE M 12X1,25X25	TORNILLO M 12X1,25X25
00551681	VITE TE.8G.M12X1,25X30 UNI 5740	BOLT M 12X1,25X30	SCHRAUBE M 12X1,25X30	TORNILLO M 12X1,25X30
00551582	VITE TE.8G.M12X1,25X35 UNI 5740	BOLT M 12X1,25X35	SCHRAUBE M 12X1,25X35	TORNILLO M 12X1,25X35
00551616	VITE M4X1,5 X 40 SPEC 10,9 ZD	BOLT M 4X1,5X40	SCHRAUBE M 4X1,5X40	TORNILLO M 4X1,5X40
00551620	VITE M4X1,5X40	BOLT M 4X1,5X40	SCHRAUBE M 4X1,5X40	TORNILLO M 4X1,5X40
00551626	VITE TE.8G.M14X1,5X45 UNI 5738	BOLT M 14X1,5X45	SCHRAUBE M 14X1,5X45	TORNILLO M 14X1,5X45
00551629	VITE TE.8G.M14X1,5X35 UNI 5740	BOLT M 14X1,5X35	SCHRAUBE M 14X1,5X35	TORNILLO M 14X1,5X35
00551674	VITE TE.10K.M18X1,5X65 UNI 5738	BOLT M 18X1,5X65	SCHRAUBE M 18X1,5X65	TORNILLO M 18X1,5X65
00551676	VITE TE.8G.M18X1,5X70 UNI 5738	BOLT M 18X1,5X70	SCHRAUBE M 18X1,5X70	TORNILLO M 18X1,5X70
00553412	DADO AUTOFR. M14X1,5	SELF LOCKING NUT M14X1,25 980V	SELBSTSP.MUTT. M12X1,25 980-V	ECPQU AUTOBL. M12X1,25 980-V
00553414	DADO AUTOFR. M18X1,5 USM8 980-V	SELF LOCKING NUT M18X1,5 980V	SELBSTSP.MUTT. M14X1,5 980-V	ECPQU AUTOBL. M14X1,5 980-V
00554205	MOLLA A DISCO 17X39X5,3	ELASTIC DISK	ELASTISCHE SCHEIBE	DISQUE ELASTIQUE
00555511	COPRIGLIA A SCATTO D.11	SPLIT PIN D.11	VERB.BOLZEN SCHUTZQLM	GOUJON ATTELAGE BARRE
14100545	PERNO ATTACCO BARRA	PIN FOR BAR LINKAGE	STIFT	GOUJON
14100836	SPINA COLLEGAMENTO 3° PUNTO	TRANSMISSION SIDE SKID	GLEITKUFE TRANSMISSIONSEITE	GLISSIERE COTE TRANSMISSION
20100556	SILTTA SINISTRA	EXTERNAL SIDE SKID	GLEITKUFE AUSSENSEITE	GLISSIERE COTE EXTERIEUR
20100557	STAFFA REGOLAZIONE SILTTA	ADJUSTING STRIPUP	REGULIERUNGSBUEGEL	ETRIER REGULATEUR
20100561	PIASTRINA REGISTRO	ADJUSTER PLATE	REGULIERUNGSPLATTE	PLAQUETTE DE REGISTRE
20100875	PERNO D.36 L.UTIL.128	PIN	BOLZEN	GOUJON
26100826	PERNO D.25	PIN	STIFT	GOUJON
36200116	PERNO D.36 L.UTIL.208	COMPLETE 3RD POINT HITCH	BOLZEN	3EME POINT COMPL.
611300518	COLLEGAMENTO DESTRO 3000	RIGHT CONNECTION 3000	QUERVERBINDUNG RECHTS 3000	CONNECTION DROIT 3000
61130535	COLLEGAMENTO SINISTRO 3000	LEFT CONNECTION 3000	QUERVERBINDUNG LINKS 3000	CONNECTION GAUCHE 3000
61138534	COLLEGAMENTO DESTRO 3500	RIGHT CONNECTION 3500	QUERVERBINDUNG RECHTS 3500	CONNECTION DROIT 3500
61138535	COLLEGAMENTO SINISTRO 3500	LEFT CONNECTION 3500	QUERVERBINDUNG LINKS 3500	CONNECTION GAUCHE 3500
61140534	COLLEGAMENTO DESTRO 4000	RIGHT CONNECTION 4000	QUERVERBINDUNG RECHTS 4000	CONNECTION DROIT 4000
61140535	COLLEGAMENTO SINISTRO 4000	LEFT CONNECTION 4000	QUERVERBINDUNG LINKS 4000	CONNECTION GAUCHE 4000
61145534	COLLEGAMENTO DESTRO 4500	RIGHT CONNECTION 4500	QUERVERBINDUNG RECHTS 4500	CONNECTION DROIT 4500
61145535	COLLEGAMENTO SINISTRO 4500	LEFT CONNECTION 4500	QUERVERBINDUNG LINKS 4500	CONNECTION GAUCHE 4500
63100551	FERMO GANCIO CARDANO	LOCK	BLOCKIERUNG	ARRET
67100556	CATENELLA	CHAIN	KETTE	CHAINE
72100516	GANCIO SOSTEGNO GARDANO	SHAFT HOOK	GELENKWIELLE HALTER	CROCHET GARDAN
72100523	FIANCATA LATO ESTERNO	EXTERNAL SIDE PANEL	AUSSENSEITENWAND	COTE EXTERIEUR
72100525	SILTTA LATO EST. X RULLO	EXTERNAL SIDE SKID	GLEITKUFE AUSSENSEITE	GLISSIERE COTE EXTERIEUR
72100527	COMP. STAFFA SOST. DISTANZ. G2	SPACER SUPPORTING STRIRUP	DISTANZSTUECKHALTERBUEGEL	ETRIER SUPPORT ENTRETOISE
72100528	LAMIERA CONTEN. LATER.	SIDE PROTECTION	HINTERE SCHUETZUNG	PROTECTION LATER.ARIERE
72100529	PROLUNGA FIANC.VERS. SLITTE DX	SIDE PROTECTION	HINTERE SCHUETZUNG	PROTECTION LATER.ARIERE
72100530	STAFFA	STRIRUP	BUEGEL	ETRIER
72119551	COMP. TELAIO 180	COMPLETE FRAME 180	KOMPL. RAHMEN 180	CHASSIS COMPL. 180
72120551	COMP. TELAIO 200	COMPLETE FRAME 200	KOMPL. RAHMEN 200	CHASSIS COMPL. 200
72123551	COMP. TELAIO G2 230	COMPLETE FRAME G2 230	KOMPL. RAHMEN G2 230	CHASSIS COMPL. G2 230
72123551	COMP. TELAIO G2 250	COMPLETE FRAME G2 250	KOMPL. RAHMEN G2 250	CHASSIS COMPL. G2 250
72123551	COMP. TELAIO G2 280	COMPLETE FRAME G2 280	KOMPL. RAHMEN G2 280	CHASSIS COMPL. G2 280
72123551	COMP. TELAIO G2 300	COMPLETE FRAME G2 300	KOMPL. RAHMEN G2 300	CHASSIS COMPL. G2 300
72130551	COMP. TELAIO G2 350	COMPLETE FRAME G2 350	KOMPL. RAHMEN G2 350	CHASSIS COMPL. G2 350
72138551	COMP. TELAIO G2 380	COMPLETE FRAME G2 380	KOMPL. RAHMEN G2 380	CHASSIS COMPL. G2 380
72140551	COMP. TELAIO G2 400	COMPLETE FRAME G2 400	KOMPL. RAHMEN G2 400	CHASSIS COMPL. G2 400
72145551	COMP. TELAIO G2 430	COMPLETE FRAME G2 430	KOMPL. RAHMEN G2 430	CHASSIS COMPL. G2 430
74100539	COMP. TELAIO G2 450	COMPLETE FRAME G2 450	KOMPL. RAHMEN G2 450	CHASSIS COMPL. G2 450
74100541	COMP. BIELLA 2° CATEGORIA	STRIRUP 2° CAT.	BUEGEL 2° KAT.	ETRIER 2° CAT.
	COMP. BIELLA 3° CATEGORIA	STRIRUP 3° CAT.	BUEGEL 3° KAT.	ETRIER 3° CAT.

TAV. 68/11



Mod. 300 - 61130534 DX
 Mod. 350 - 61135534 DX
 Mod. 380 - 61140534 DX
 Mod. 400 - 61140534 DX
 Mod. 430 - 61140534 DX
 Mod. 450 - 61145534 DX

Mod. 300 - 61130535 SX
 Mod. 350 - 61135535 SX
 Mod. 380 - 61140535 SX
 Mod. 400 - 61140535 SX
 Mod. 430 - 61140535 SX
 Mod. 450 - 61145535 SX

**VERSIONE CON RULLO
 ROLLER VERSION**
 00551629
 72100527

**VERSIONE SULTA
 SKID VERSION**
 00551629
 72100528 DX/
 72100529 SX

3^a CATEGORIA

2^a CATEGORIA

TAV. 68/3

**PARTI DI RICAMBIO
SPARE PARTS
ERSATZTEILE
PIECES DÉTACHÉES
PIEZAS DE REPUESTO**