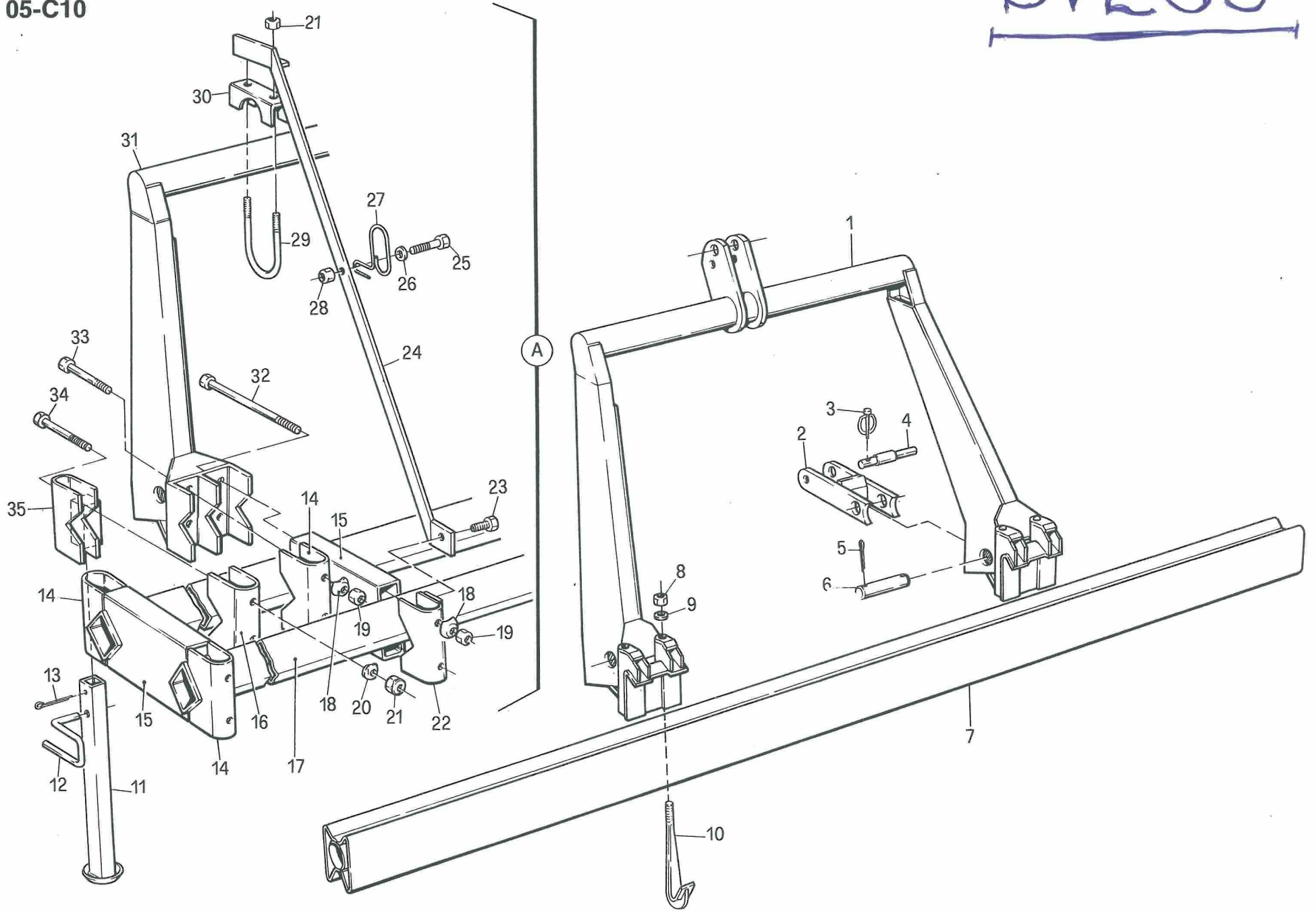


SV255

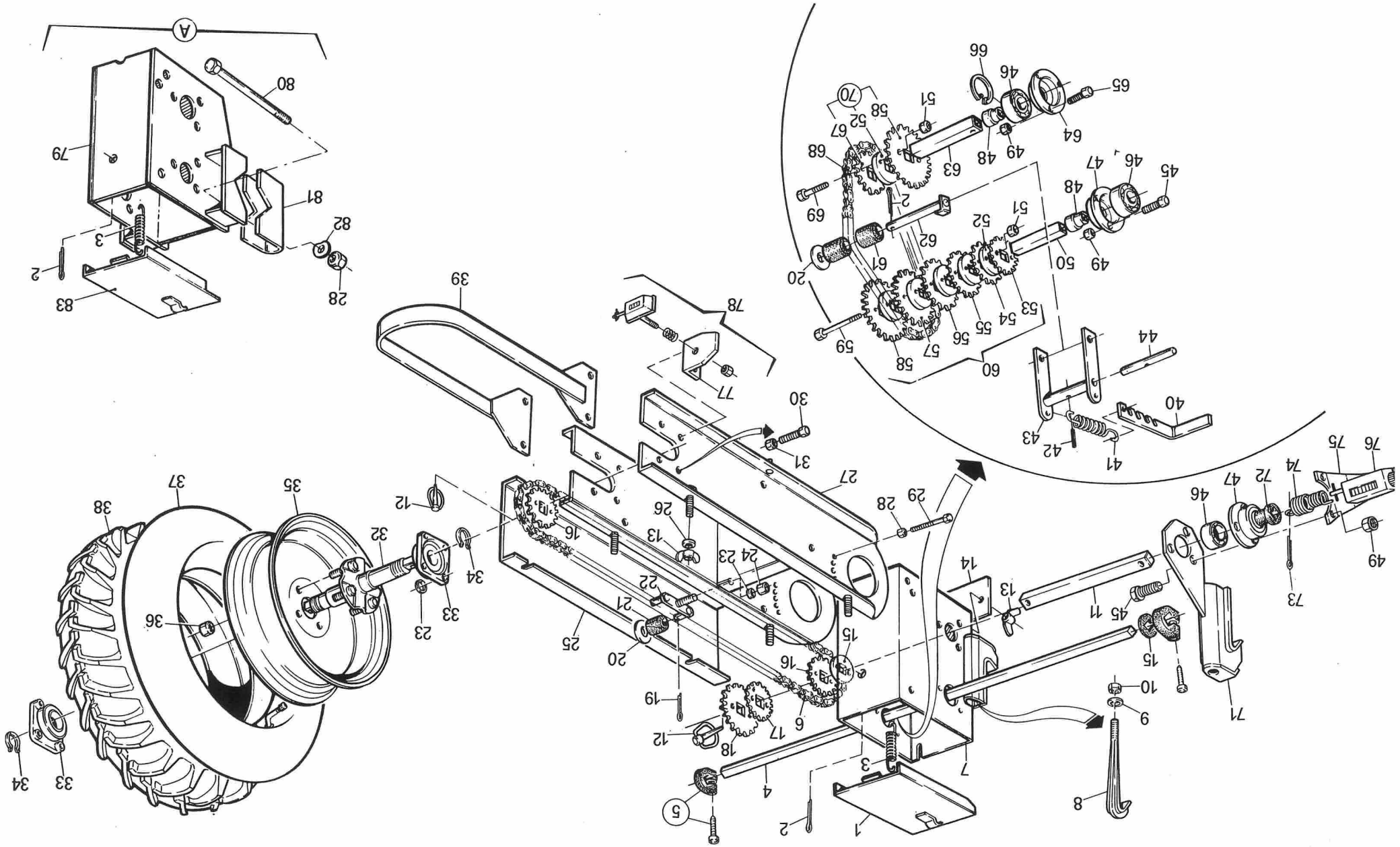
AV. 05-C10



GASPARDO

GASPARDO

GASPARDO



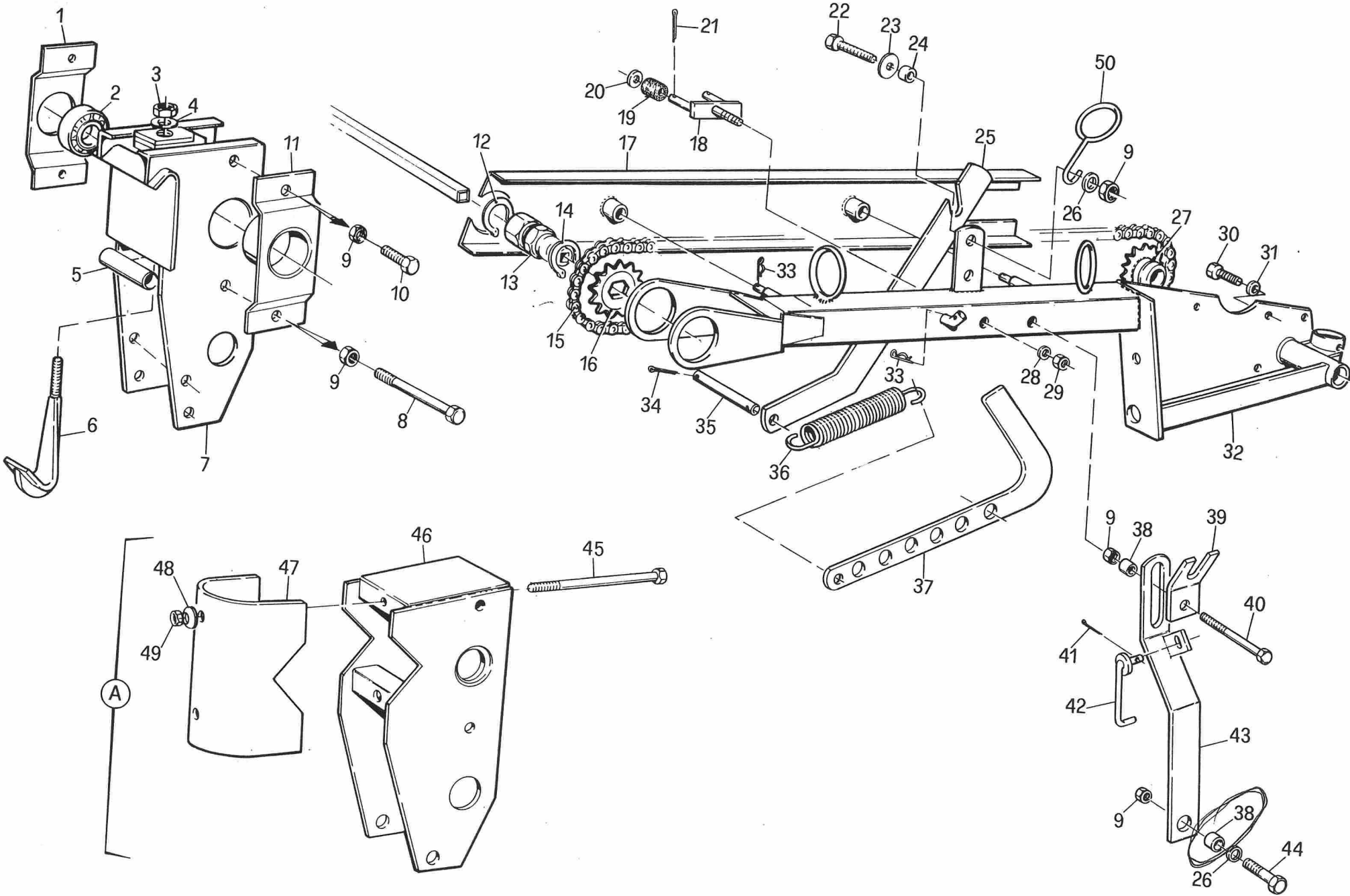
AV. 05-C40

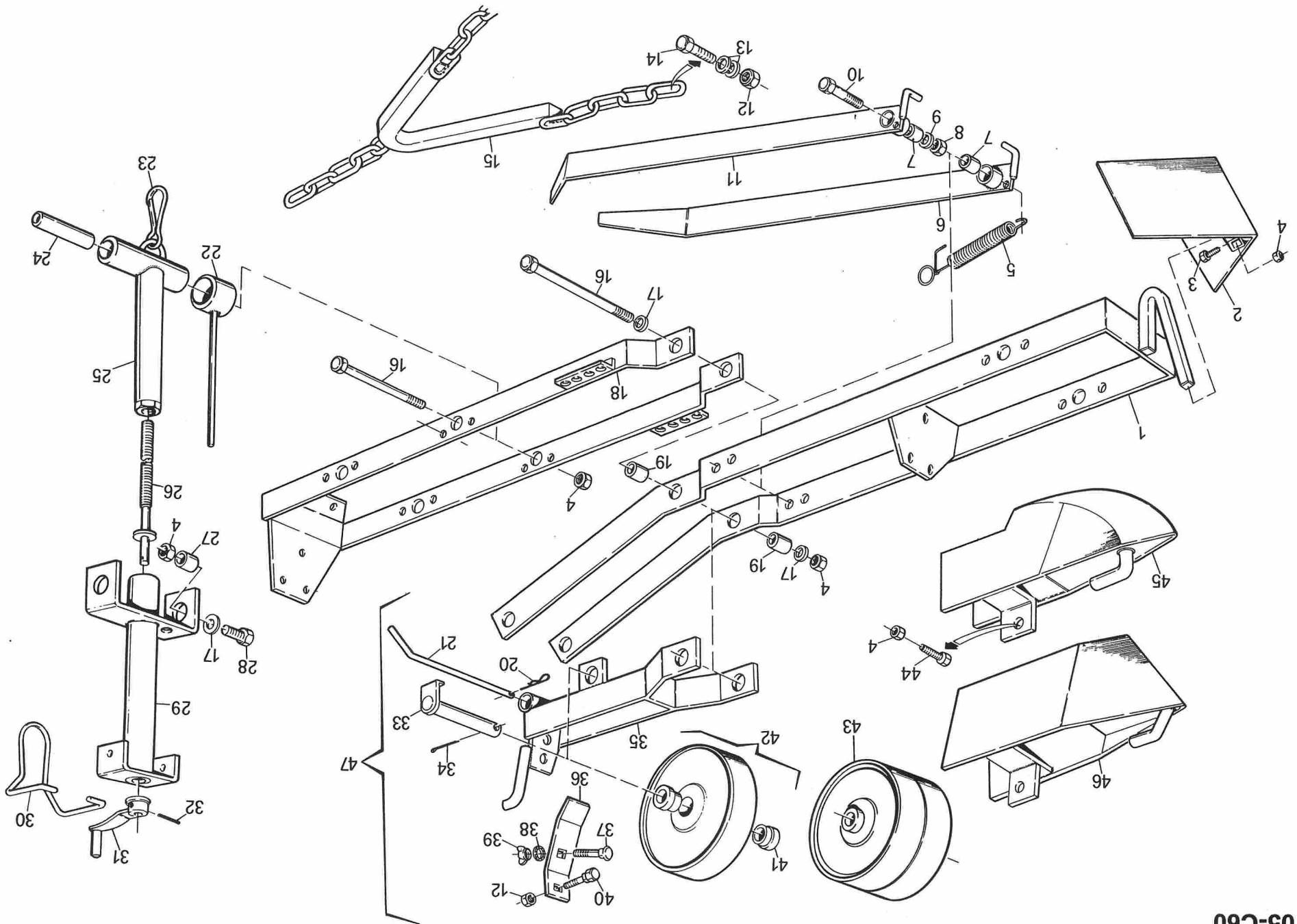
TRASMISSIONE E CAMBIO

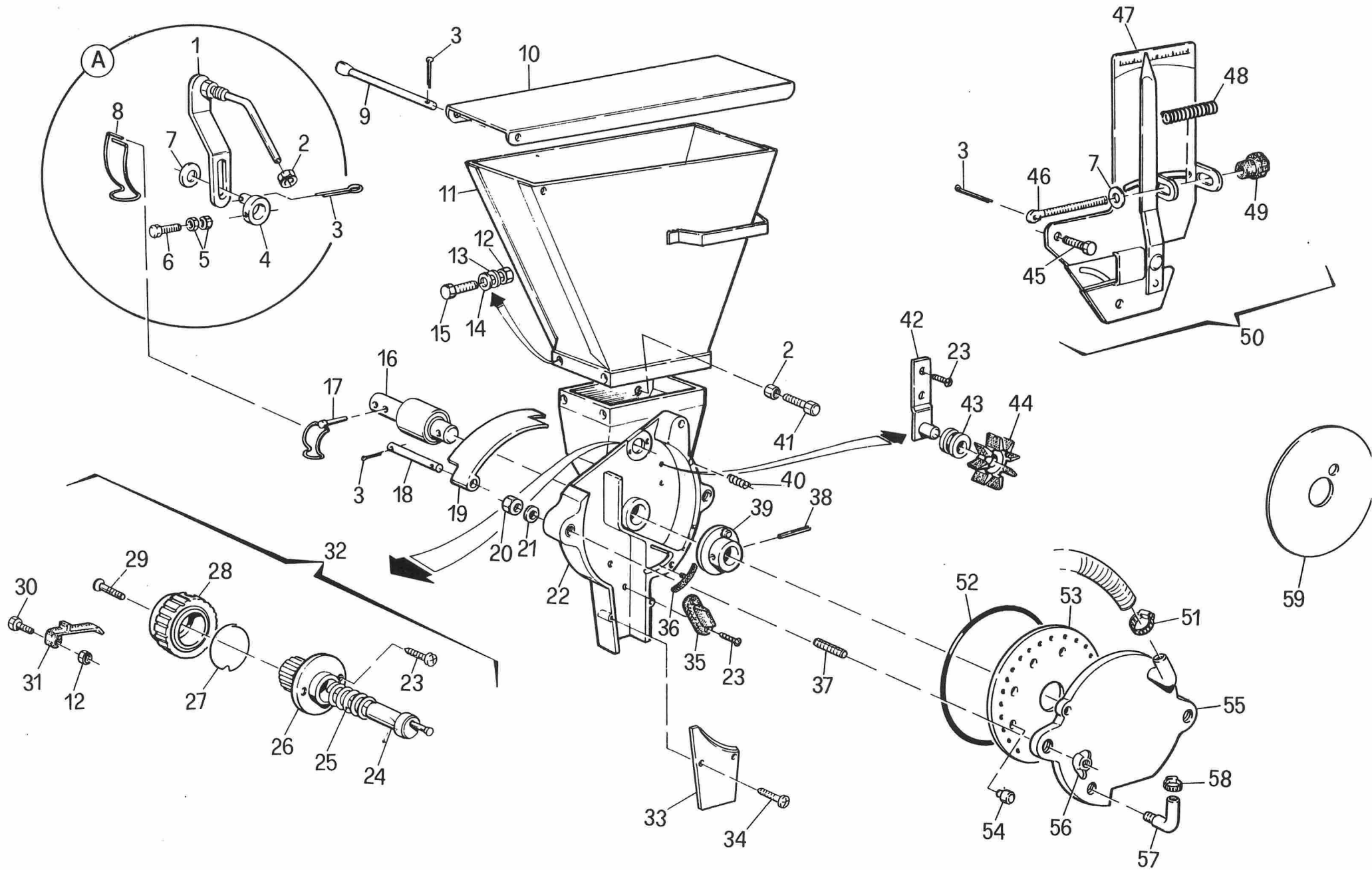
Pos.	Codice	Descrizione	Ordine minimo	Note
1	22250032	Coperchio scatola cambio		(1) Fino serie n. 505 (2) Da serie n. 506 A - Export USA
2	45961060	Copiglia 4 × 20 UNI 1336	○	
3	65337028	Molla coperchio	● 2 pezzi	
4	20860030	Asse seminari mt. 0,85		
4	22270089	Asse seminari mt. 1,50		
4	22230141	Asse seminari mt. 2,00		
4	22250031	Asse seminari mt. 3,25		
5	20890115	Fermo asse	● 10 pezzi	
6	57158005	Catena 1/2 ISO-083 98 maglie		
7	22250036	Scatola cambio		
8	22270015	Gancio		
9	44959114	Rosetta elastica M 14 DIN 128/A	○	
10	43530009	Dado M 14 UNI 5588	○	
11	22250037	Asse inferiore cambio		
11	22270127	Asse inferiore contaetari mt. 0,50		
12	45965001	Spina a scatto Ø 5	○	
13	43440005	Dado ad alette M 8 UNI 5448	○	
14	22250035	Porta di chiusura		
15	66248218	Rondella distanziale	○	
16	22250028	Pignone Z-15		
17	22250006	Pignone Z-10		
18	22250007	Pignone Z-20		
19	45961040	Copiglia 3 × 20 UNI 1336	○	
20	44953005	Rondella Ø 12 UNI 6592	○	
21	66248100	Rullo tendicatena	● 2 pezzi	
22	22250030	Tendicatena		
23	44953004	Rondella Ø 10 UNI 6592	○	
24	43530007	Dado M 10 UNI 5588	○	
25	22250029	Carter supporto ruota		
26	22220083	Rondella ad imbocco	○	
27	22250034	Supporto ruota		
28	43530008	Dado M 12 UNI 5588	○	
29	41602129	Vite M 12 × 170 UNI 5737	○	
30	41605050	Vite M 12 × 30 UNI 5737	(1) ○	
31	43530008	Dado M 12 UNI 5588	(1) ○	

Pos.	Codice	Descrizione	Ordine minimo	Note
32	22250027	Asse ruota (1)		
32	22250280	Asse ruota contaetari (1)		
33	51110005	Supporto con cuscinetto UCF-205 (1)		
30	41605042	Vite M 10 × 30 UNI 5737 (2) ○		
31	43530007	Dado M 10 UNI 5588 (2) ○		
32	22250323	Asse ruota (2)		
32	22250324	Asse ruota contaetari (2)		
33	51110008	Supporto con cuscinetto FY-25 TF (2)		
34	52121022	Anello arr. Ø 25 UNI 7435-75 ○		
35	56345001	Cerchio 300 DX-15		
36	43543001	Dado M 12 × 1,5 colonnetta ○		
37	56244003	Camera 28 B-15		
38	56243003	Copertura 500 - 15 TM 40		
39	22250033	Raschiaterra		
40	22250038	Maniglia cambio		
41	65337005	Molla tendicatena cambio		
42	46966058	Spina el. 4 × 24 DIN 1481 ○		
43	22250039	Tendicatena cambio		
44	22250040	Spina tendicatena		
45	41605027	Vite M 8 × 16 UNI 5739 ○		
46	51104206	Cuscinetto 6005 2Z		
47	22230094	Supporto cuscinetto		
48	22270090	Boccola cambio	● 2 pezzi	
49	43530006	Dado M 8 UNI 5588		
50	22250041	Distanziale superiore		
51	43530004	Dado M 6 UNI 5588 ○		
52	22250042	Distanziale ingranaggi		
53	22250043	Ingranaggio Z-16		
54	22250044	Ingranaggio Z-17		
55	22250045	Ingranaggio Z-18		
56	22250046	Ingranaggio Z-19		
57	22250047	Ingranaggio Z-20		
58	22250048	Ingranaggio Z-21		
59	41602016	Vite M 6 × 60 UNI 5737 ○		
60	22250049	Blocco cambio completo		

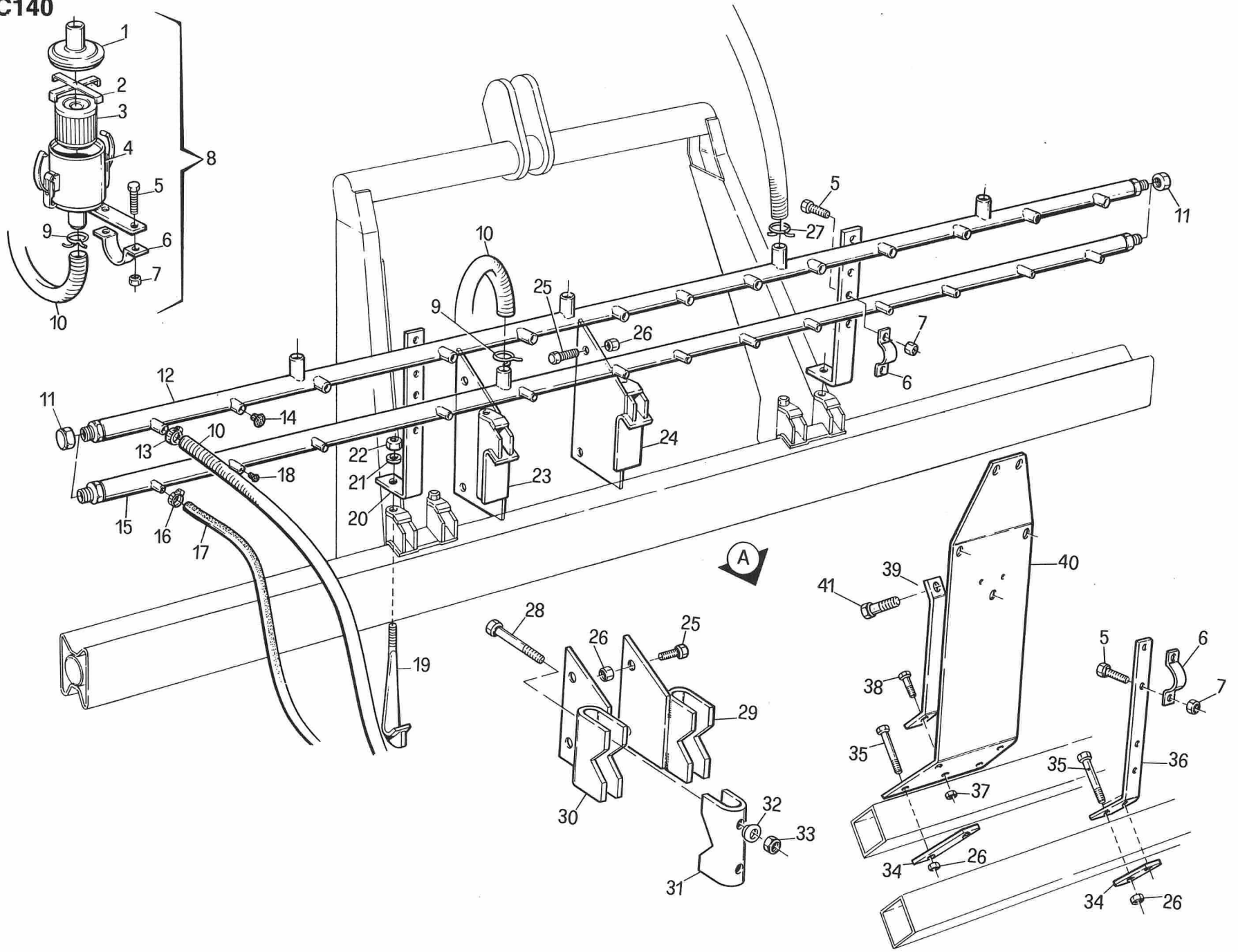
TAV. 05-C50







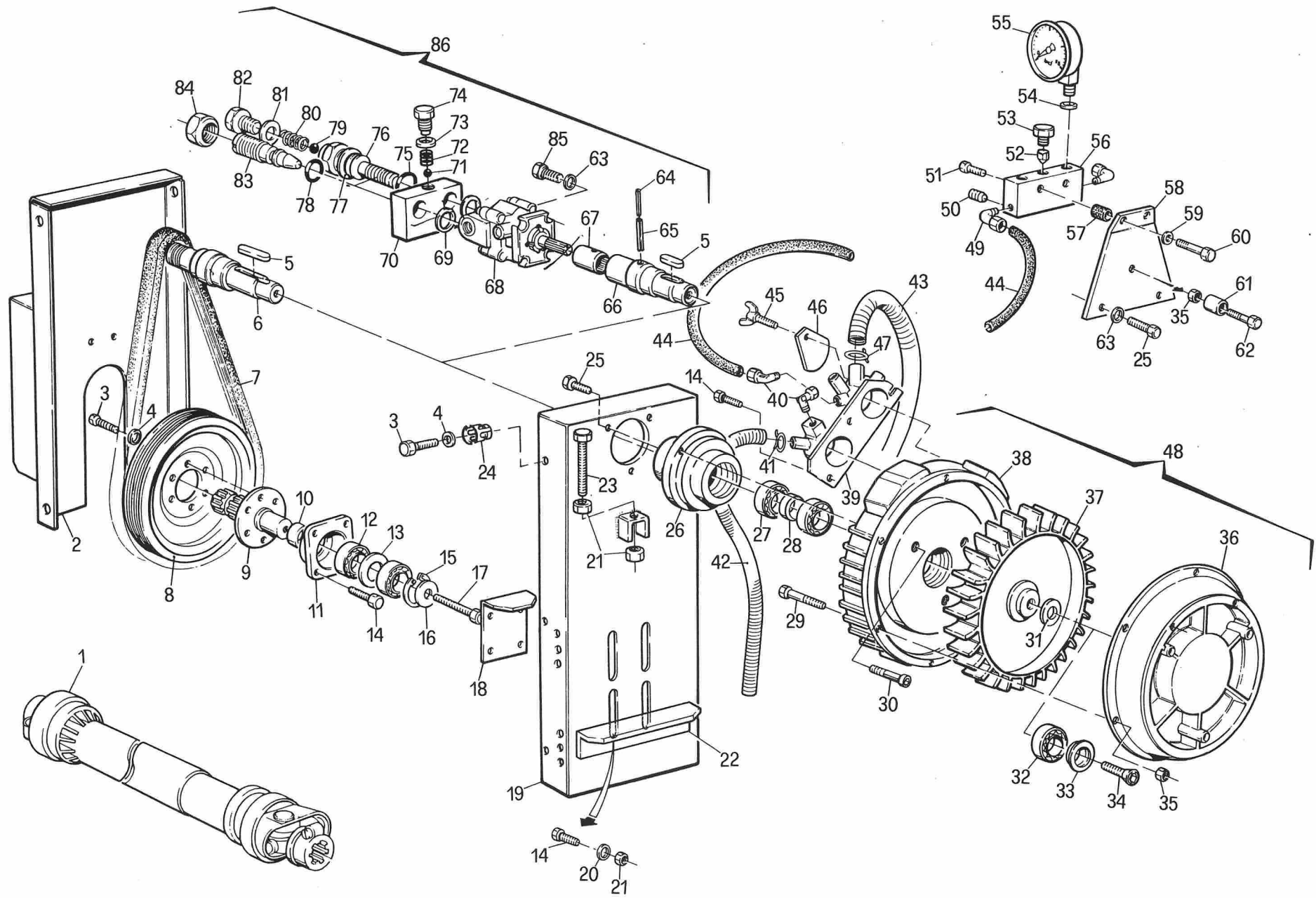
TAV. 05-C140



GASPARDO

GASPARDO

GASPARDO



AV. 05-C150

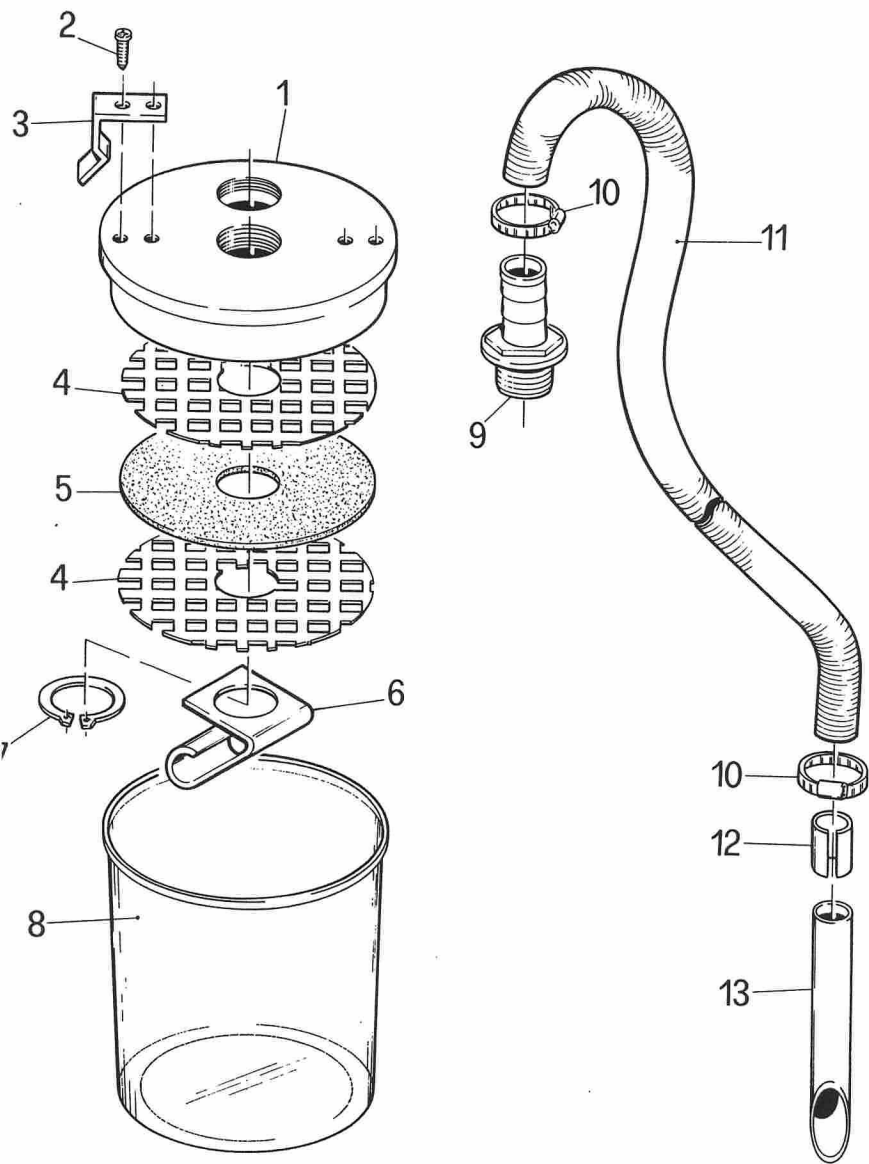
ASPIRATORE (da serie n. 506)

Pos.	Codice	Descrizione	Ordine minimo	Note
1	58160002	Cardano 101.051 N007-007		(1) Export Francia
1	58160020	Cardano 101.051 F007-007 (1)		
2	22250070	Carter di protezione		
3	41605015	Vite M 6 x 16 UNI 5739	○	
4	44957004	Rondella Ø 6 DIN 6798 d.i.	○	
5	22250291	Linguetta 6 x 10 x 22		
6	22250292	Puleggia condotta		
7	54236001	Cinghia poly 10 gole		
8	22250072	Puleggia motrice		
9	22250073	Albero P. di P.		
10	22250074	Distanziale P. di P.		
11	22250075	Supporto cuscinetti puleggia motrice		
12	51105207	Cuscinetto 6206 2Z		
13	20970072	Rondella Ø 30,5 x 40 x sp. 2	○	
14	41605039	Vite M 10 x 20 UNI 5739	○	
15	52122050	Anello arr. Ø 62 UNI 7437-75	○	
16	20970005	Rondella Ø 11 x 42 x sp. 5	○	
17	41605041	Vite M 10 x 25 UNI 5739	○	
18	22250076	Piastra scorrimento		
19	22250077	Incastellatura aspiratore		
20	20970012	Rondella Ø 11 x 32 x sp. 4	○	
21	43530007	Dado M 10 UNI 5588	○	
22	22250293	Rinforzo		
23	22250123	Vite registro cinghia		
24	43945008	Dado a gabbia M 6	○	
25	41605027	Vite M 8 x 16 UNI 5739	○	
26	22250294	Flangia cuscinetti puleggia condotta		
27	51106407	Cuscinetto 6306 2RS1 C3		
28	22250295	Distanziale cuscinetti		
29	41605020	Vite M 6 x 30 UNI 5739	○	
30	41724012	Vite M 8 x 35 UNI 5931	○	
31	20970107	Rondella Ø 26 x 35 x sp. 0,5	○	
32	51104406	Cuscinetto 6005 2RS1		
33	22250296	Rondella asse girante		
34	41724013	Vite M 8 x 25 UNI 5933	○	

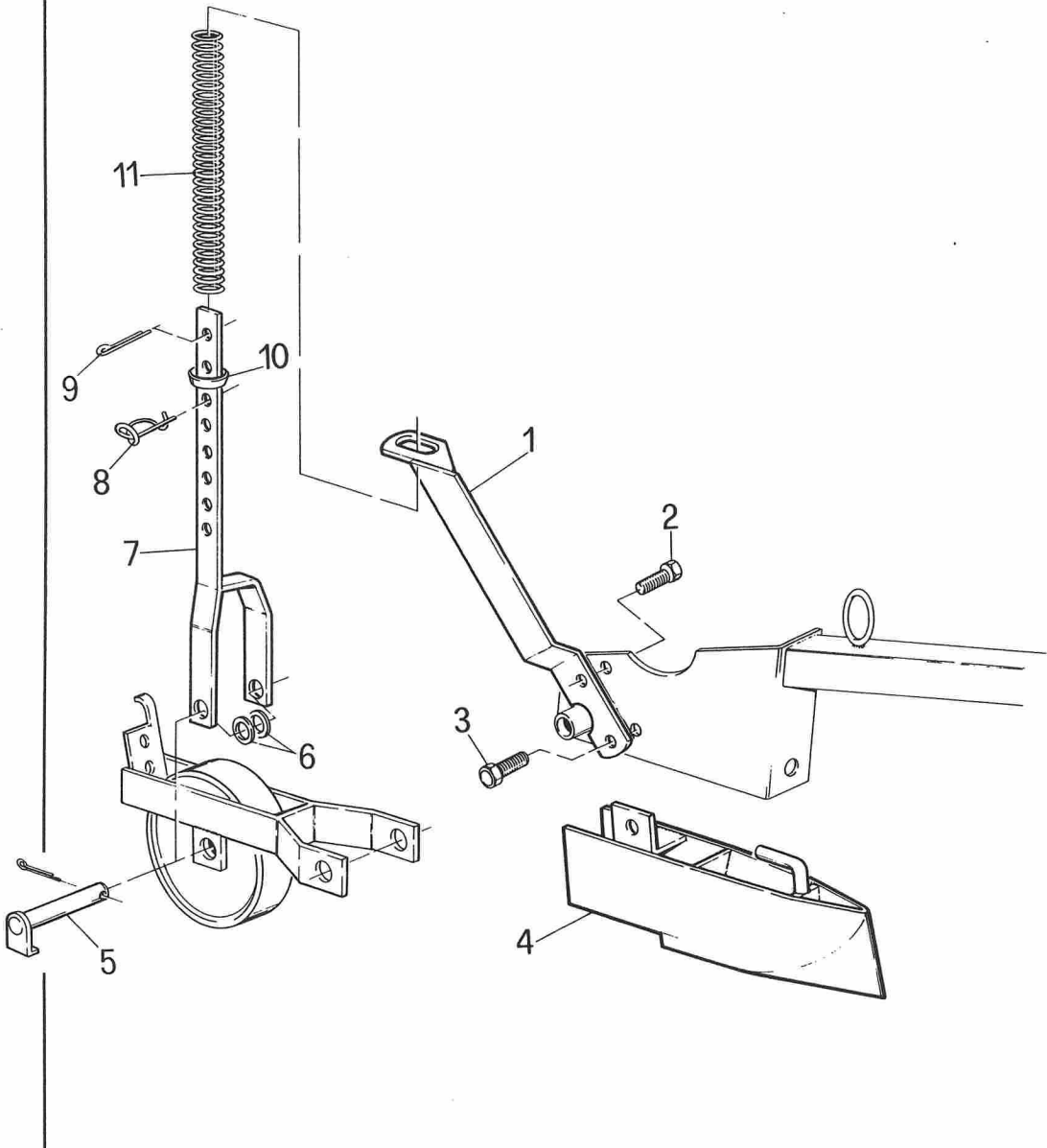
Pos.	Codice	Descrizione	Ordine minimo	Note
35	43530004	Dado M 6 UNI 5588	○	
36	22250307	Coperchio aspiratore		
37	22250309	Girante aspiratore		
38	22250308	Carcassa anteriore aspiratore		
39	22250297	Camera aspirazione-soffiaggio		
40	67007202	Raccordo 90° C 5		
41	65336041	Molla stringitubo	●	4 pezzi
42	61205001	Guaina cavoflex Ø 22 (specificare mt.)		
43	61209001	Tubo aspirex Ø 35 (specificare mt.)		
44	61206001	Tubo manometri		
45	41419001	Vite M 8 x 15 UNI 5449	○	
46	22250118	Porta chiusura camera		
47	65336025	Anello stringitubo Ø 35	●	4 pezzi
48	22250310	Aspiratore completo		
49	22250103	Raccordo a 90°		
50	22250104	Grano forato		
51	41605019	Vite M 6 x 25 UNI 5739	○	
52	22250105	Valvola di sicurezza		
53	22250106	Tappo		
54	22250108	Rondella appoggio manometri		
55	67007102	Manometro (da 0 a 25 mbar)		
55	67007101	Vacuometro (da 0 a -100 mbar)		
56	22250107	Blocchetto porta indicatori		
57	67004018	Antivibrante	●	2 pezzi
58	22250298	Piastra supporto manometri		
59	44953002	Rondella Ø 6 UNI 6592	○	
60	41605012	Vite M 6 x 10 UNI 5739	○	
61	22250299	Distanziale piastra		
62	41602014	Vite M 6 x 50 UNI 5737	○	
63	44953003	Rondella Ø 8 UNI 6592	○	
64	46966063	Spina el. 4 x 36 DIN 1481	○	
65	46966101	Spina el. 6 x 36 DIN 1481		
66	22250305	Asse motore idraulico		
67	22250125	Bussola scanalata		
68	67007002	Motore idraulico		

Tong - 4 1/8" - 22250124
 short 3 7/16" less spline adapts

TAV. 05-C160



TAV. 05-C170



GASPARDO

GASPARDO

GASPARDO

TAV. 05-C160

ASPIRASEMI TAV. 05-C170

PARTICOLARI SEMINA DEL «PANICO»

Pos.	Codice	Descrizione	Ordine minimo	Note
1	22250313	Coperchio aspirasemi		Aspirasemi completo codice 99905104
2	41982001	Vite 6P x 9,5 DIN 7981	○	
3	65336088	Molla coperchio aspirasemi		
4	22250314	Griglia tenuta filtro		
5	22250315	Filtro		
6	22250316	Deflettore		
7	52121037	Anello arr. Ø 40 UNI 7435-75	○	
8	67004027	Contenitore raccolta semi		
9	67004028	Portagomma Ø 22		
10	62122003	Fascetta stringitubo 19/28L		
11	61205001	Guaina cavoflex Ø 22 (specificare mt.)		
12	22250317	Spessore punta		
13	22250318	Punta aspirasemi		

Pos.	Codice	Descrizione	Ordine minimo	Note
1	22250319	Asta forcella ruotino		
2	41605032	Vite M 8 x 30 UNI 5739	○	
3	41605042	Vite M 10 x 30 UNI 5739	○	
4	22250320	Falcione speciale		
5	22250322	Perno ruotino		
6	20970025	Rondella Ø 16,25 x 25,2 x sp. 2		
7	22250321	Forcella ruotino		
8	65336026	Copiglia a «R»	●	2 pezzi
9	45961061	Copiglia 4 x 25 UNI 1336	○	
10	20970508	Rondella a fondello	○	
11	65338011	Molla compressione ruotino		