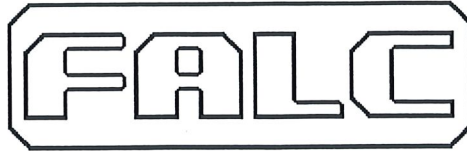


http: www.falc1960.com
e-mail: info@falc1960.com



via Proventa n.41 - Faenza (Ra) - ITALY -
☎ ++39 0546 29050
fax ++39 0546 663986

CATALOGO RICAMBI

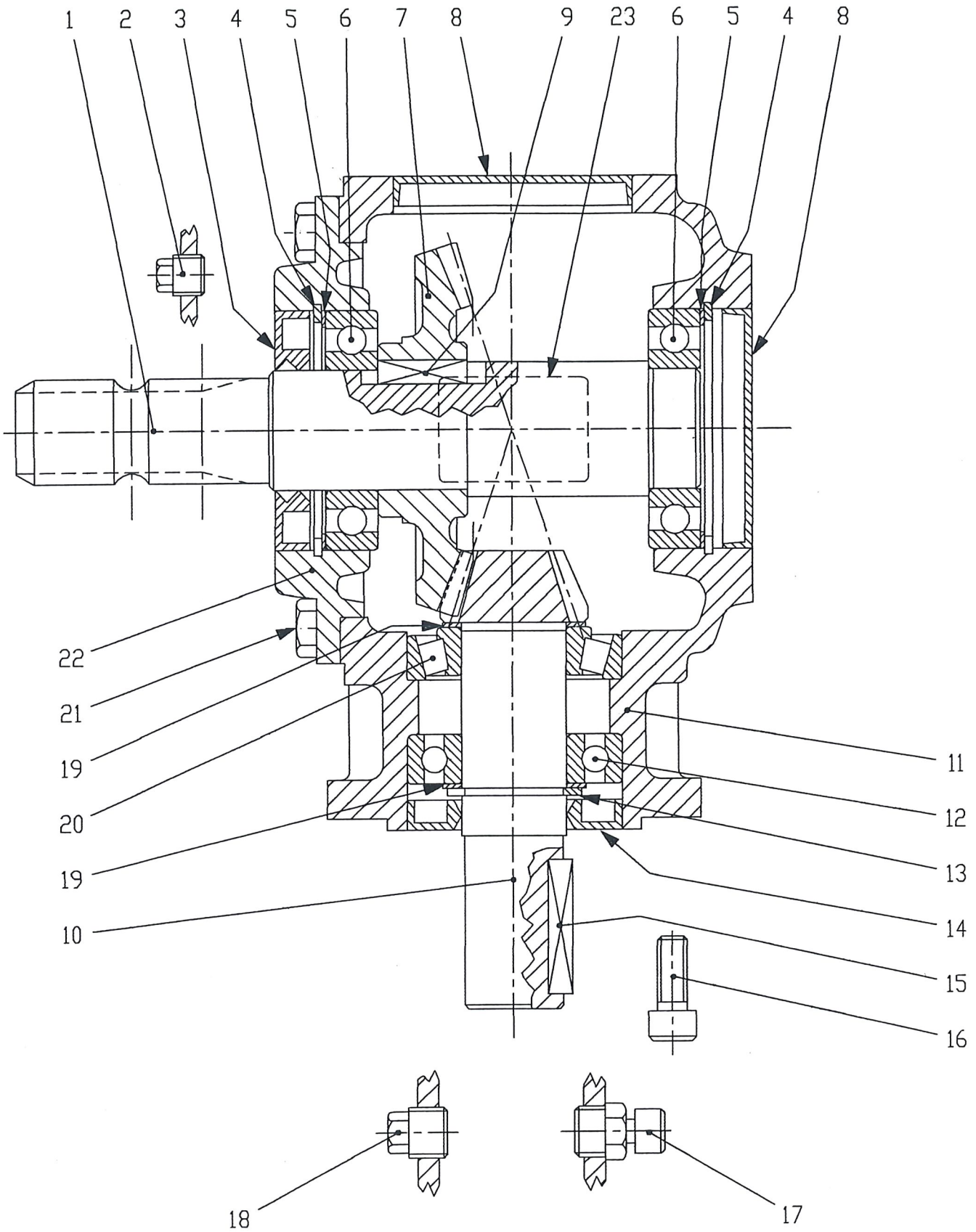
Modello:

Trincia Cat / Fisso

Matricola:

.....

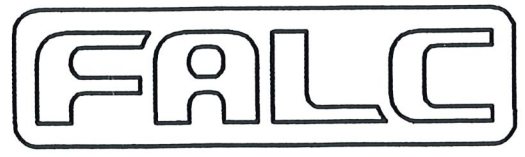
Rivenditore / Dealer / Händler / Concessionnaire

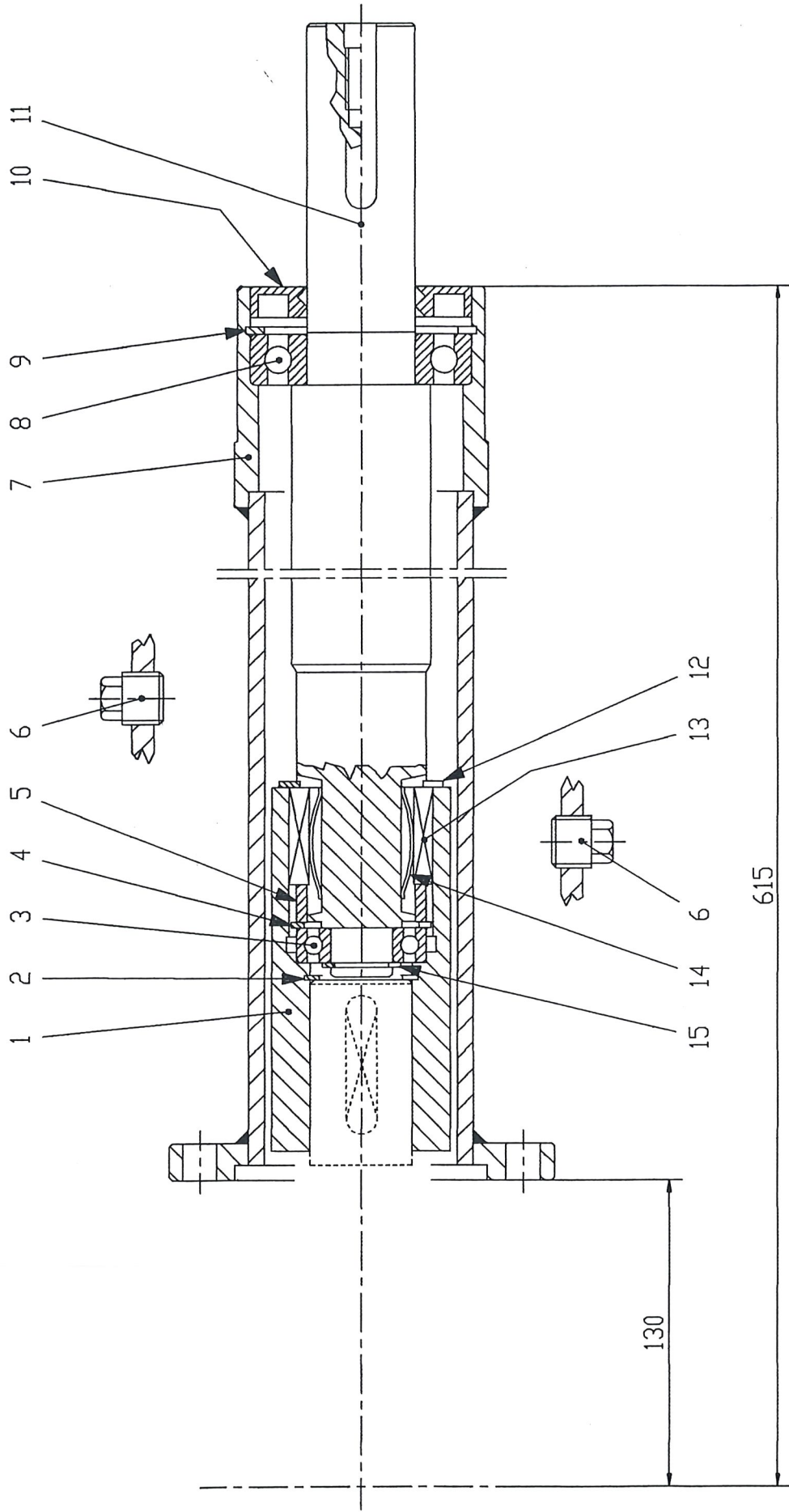


TAV.543

CAT 1000-1200-1350-1500

MOLTIPLICATORE T-310 A (R=1:3)





TAV. 544

FALC

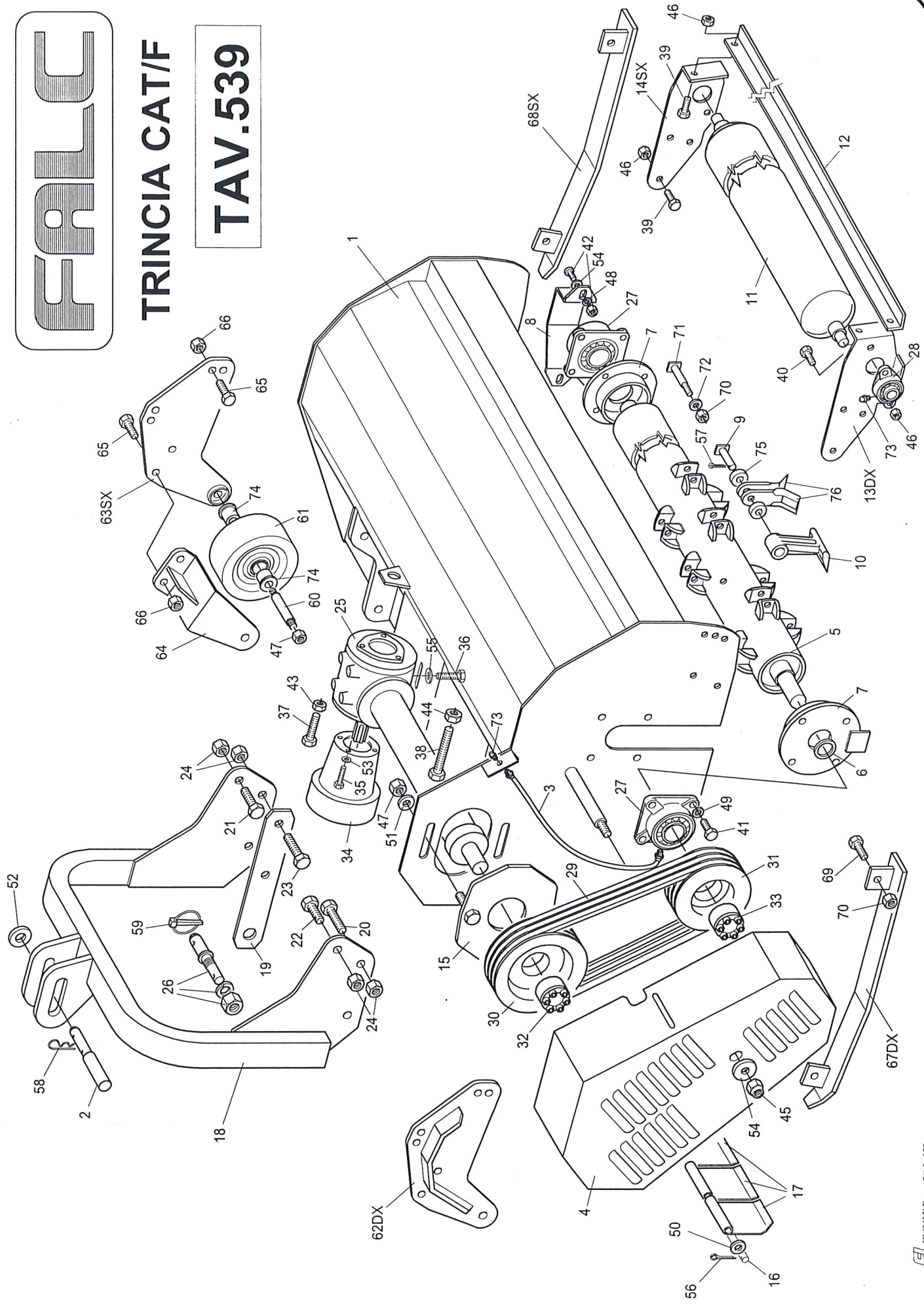
CAT 1000-1200-1350-1500

PROLUNGA MOLTIPLICATORE T-310 A (R=1:3)

FALC

TRINCA CAT/F

TAV.539



Falc	Tavola Ricambi	Trincia CAT/F
pag.1	n.539 – 04/2001	Attacco Fisso

Pos.	Codice	Descrizione
1	45.10.82	Telaio con tubo 1000
	45.10.83	Telaio con tubo 1200
	45.10.84	Telaio con tubo 1350
	45.10.85	Telaio con tubo 1500
	45.10.86	Telaio con tubo 1800
	45.10.87	Telaio con tubo 2100
2	31.00.52	Spina superiore I-II categoria
3	49.03.52	Prolunga ingrassatore
4	45.10.48	Carter copricinghie
	45.11.43	Carter copricinghie 1000-1200
5	45.04.35	Rotore 1000
	45.04.15	Rotore 1200
	45.04.36	Rotore 1350
	45.04.14	Rotore 1500
	45.04.12	Rotore 1800
	45.04.37	Rotore 2100
6	45.04.30	Rasamento regolazione rotore 40,1x50x1
	45.04.31	Rasamento regolazione rotore 40,1x50x1,5
	45.04.32	Rasamento regolazione rotore 40,1x50x2
7	45.04.47	Flangia supporto UCF 208 con protezione
8	45.04.19	Protezione cuscinetto rotore
9	45.04.40	Perno portacoltello
10	45.04.33	Martello stampato
11	45.10.30	Rullo posteriore 1000
	45.10.32	Rullo posteriore 1200
	45.10.33	Rullo posteriore 1350
	45.10.34	Rullo posteriore 1500
	45.10.35	Rullo posteriore 1800
	45.10.36	Rullo posteriore 2100
12	45.10.41	Raschiatore rullo 1000
	45.10.43	Raschiatore rullo 1200
	45.10.44	Raschiatore rullo 1350
	45.10.45	Raschiatore rullo 1500
	45.10.46	Raschiatore rullo 1800
	45.10.47	Raschiatore rullo 2100
13	45.10.90	Flangia dx rullo posteriore
14	45.10.91	Flangia sx rullo posteriore
15	45.10.92	Flangia prolunga TL 310 – Cat 1000-1200-1350-1500
	45.10.93	Flangia prolunga TL 311 – Cat 1800-2100
16	45.10.94	Perno protezioni anteriori 1000
	45.10.96	Perno protezioni anteriori 1200
	45.10.97	Perno protezioni anteriori 1350
	45.10.98	Perno protezioni anteriori 1500
	45.10.99	Perno protezioni anteriori 1800
	45.11.00	Perno protezioni anteriori 2100

Falc	Tavola Ricambi	Trincia CAT/F
pag.2	n.539 – 04/2001	Attacco Fisso

Pos.	Codice	Descrizione
17	45.06.20	Protezione anteriore L=138
	45.06.22	Protezione anteriore L=122
	45.06.41	Protezione anteriore L=102
18	45.01.03	Attacco a 3 punti fisso
19	45.01.01	Piatto inferiore attacco a 3 punti fisso
20	01.1.202	Vite TE M16x1.5 L=35 tf UNI 5740
21	01.1.203	Vite TE M16x1.5 L=40 tf UNI 5740
22	01.1.218	Vite TE M16x1.5 L=50 pf UNI 5738
23	01.1.207	Vite TE M16x1.5 L=55 pf UNI 5738
24	02.3.004	Dado autobloccante M16x1.5 h=18 UNI 7473
25		Moltiplicatore TL 310 L=615-Pto 540 g/min-R=1:3-Ruota Libera Cat 1000-1200-1350-1500
		Moltiplicatore TL 311 L=615-Pto 540 g/min-R=1:3-Ruota Libera Cat 1800-2100
26	05.3.602	Perno doppio per attacco attrezzi d 22-art.39
27	06.4.002	Supporto flangiato con cuscinetto UCF 208
28	06.4.006	Supporto flangiato con cuscinetto UCFL 205
29	08.1.007	Cinghia SPB 1320
30	08.2.038	Puleggia superiore SPB 200/2 foro d 80 – Cat 1000-1200-1350
	08.2.039	Puleggia superiore SPB 200/3 foro d 80 – Cat 1500-1800
	08.2.019	Puleggia superiore SPB 200/4 foro d 80 – Cat 2100
31	08.2.040	Puleggia inferiore SPB 160/2 foro d 80 – Cat 1000-1200-1350
	08.2.041	Puleggia inferiore SPB 160/3 foro d 80 – Cat 1500-1800
	08.2.042	Puleggia inferiore SPB 160/4 foro d 80 – Cat 2100
32	08.3.010	Calettatore superiore 35x80 (7 viti)
33	08.3.004	Calettatore inferiore 40x80 (7 viti)
34	10.0.501	Protezione Pto in plastica
35	01.0.126	Vite TE M8 L=14 tf UNI 5739 zincata
36	01.0.204	Vite TE M12 L=30 tf UNI 5739
37	01.0.261	Vite TE M14 L=90 tf UNI 5739
38	01.0.310	Vite TE M16 L=110 tf UNI 5739
39	01.1.101	Vite TE M12x1.25 L=25 tf UNI 5740
40	01.1.104	Vite TE M12x1.25 L=35 tf UNI 5740
41	01.1.153	Vite TE M14x1.5 L=40 tf UNI 5740
42	01.4.002	Vite TTQST M12 L=30 tf UNI 5732 con dado esagonale
43	02.0.004	Dado esagonale alto M14 h=14 UNI 5587
44	02.0.005	Dado esagonale alto M16 h=16 UNI 5587
45	02.2.005	Dado autobloccante M16 h=18 UNI 7473
46	02.5.002	Dado metalbloc M12x1.25 h=11
47	02.5.004	Dado metalbloc M16x1.5 h=14
48	04.0.004	Grower serie pesante d 12
49	04.0.005	Grower serie pesante d 14
50	04.1.004	Rosetta d 14 –15x31x3- comune cat.C
51	04.1.238	Rosetta d 16 –17x35x3- UNI 6593 cat.C

