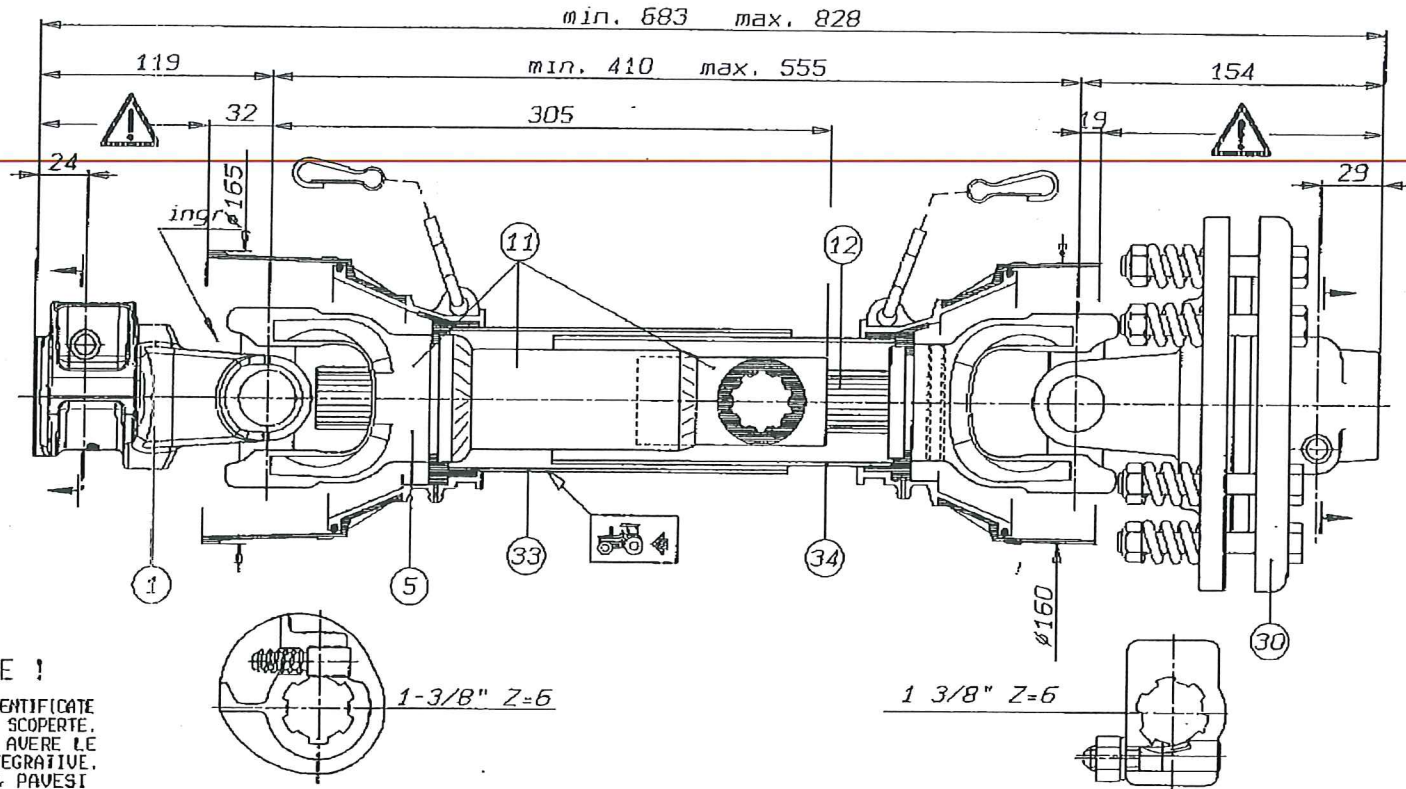




8406041UC007002



ATTENZIONE !

LE PARTI IDENTIFICATE CON  SONO SCOPERTE. DEVONO SEMPRE AVERE LE PROTEZIONI INTEGRATIVE. LA BONDIOLO & PAVESI DECLINA OGNI RESPONSABILITA' IN CASO DI INOSSERVANZA.

Pos.	Cod. C.E.D.	Descrizione	MODIFICHE - MODIFICATIONS - ANDERUNGEN - MODIFICACIONES	TIPO-TYPE TYP	CLIENTE CLIENT CUSTOMER KUNDE	RIF. CLIENTE REF. CLIENT CUSTOMER REF. BEZUG KUNDE
34	236820186	L = 186		406	0770150 FALC S.R.L.	DATA
33	236830186	L = 186				GIRI : n° 540
30	639248001R	FF2 1200Nm		TIPO DI MACCHINA TYPE OF MACHINE TYPE OF IMPLEMENT MASCHINENTYP	STUDIO TR406041003	DISEGNATO P. Spennato
12	249110300	L = 300		Mini Toro - Toro	ORIGINE	SOSTITUISCE 8406041FXT07001
11	569A60305	L = 141 (Tubo)		(USA - CANADA)	NOTE :	 COD. C.E.D. 8406041UC007002
5	204065357			Accop. MINIMO protezione 23		
1	5070H0355			SPEC. PER: LUNGO SCORRIMENTO		
Pos.	Cod. C.E.D.	Descrizione	MODIFICHE - MODIFICATIONS - ANDERUNGEN - MODIFICACIONES			

VIETATE LE RIPRODUZIONI NON AUTORIZZATE / TOUVE REPRODUCTION NON AUTORISEE EST INTERDITE / REPRODUKTION NOT PERMITTED / NICHT GENEHMIGTE Vervielfaeltigungen sind unzulassig / PROHIBIDA LA REPRODUCCION NO AUTORIZADA