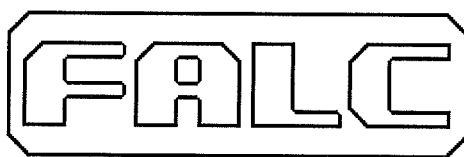


www.falc.eu
e-mail: info@falc.eu



via Proventa n.41 – 48018 Faenza (Ra) - ITALY -
☎ +39 0546 29050
Fax +39 0546 663986

Catalogo Ricambi / Spare Parts Book

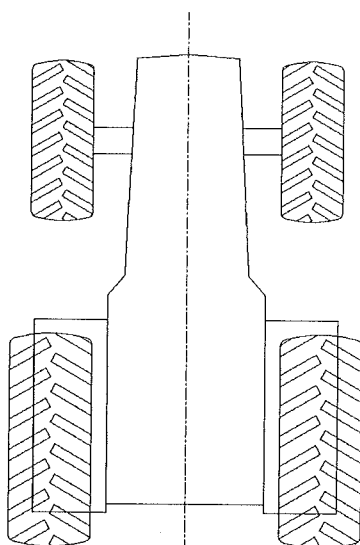
Modello / Model:

Trincia / Shredder WIND

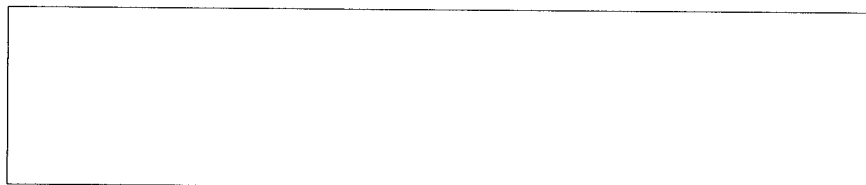
Matricola / Serial number:

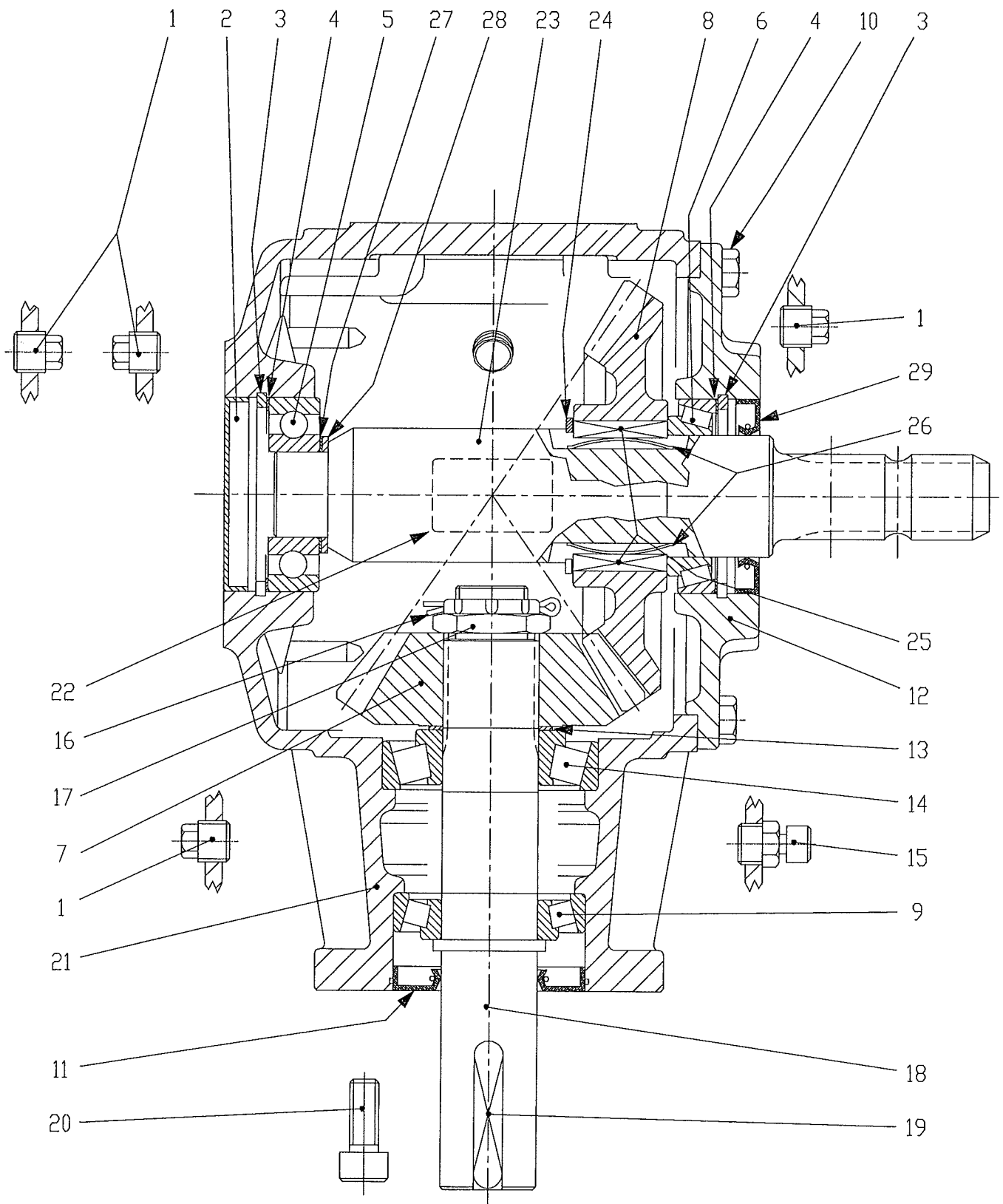
.....

LATO DESTRO
RIGHT SIDE
CÔTÉ DROITE
RECHTS



LATO SINISTRO
LEFT SIDE
CÔTÉ GAUCHE
LINKS





TL 290 Con Ruota Libera
PTO 1000 rpm

TAV.849

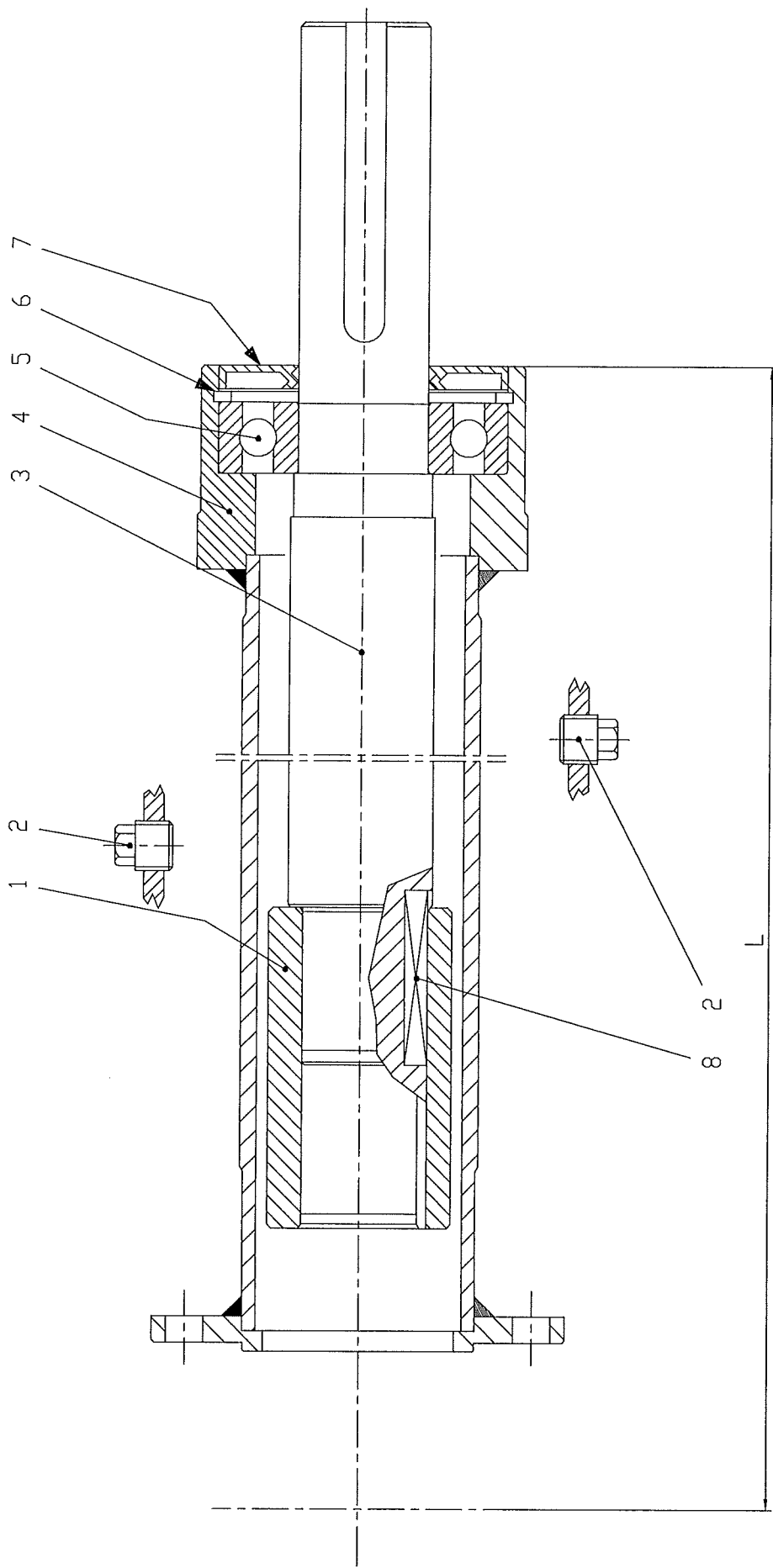
Wind 2700-3200-3600-4000
Alce 3200-Super Alce 2700-3200

FALC

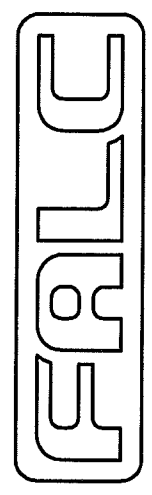
Falc	Tavola Ricambi Parts Book	Trincia Alce 3200 – Super Alce 2700-3200 Wind 2700-3200-3600-4000 Shredder Alce 3200 – Super Alce 2700-3200 Wind 2700-3200-3600-4000
pag.1	n. 849 02/2014	Scatola TL 290 per PTO 1000 rpm Con Ruota Libera Gearbox TL 290 for PTO 1000 rpm With Free Wheel

Pos. Fig.	Codice Item #	Descrizione Description	n.
----------------------	--------------------------	------------------------------------	-----------

	90.2.134	Moltiplicatore PTO 1000 – Con Ruota Libera R=1:1,47 Comer cod. 9.290.627.00	Gearbox PTO 1000 – With Free Wheel R=1:1,47 Comer Item # 9.290.627.00	
1	8.6.5.00006	Tappo conico con esagono esterno 3/8	Conical plug with external hexagon 3/8	4
2	8.7.0.00790	Cappello di chiusura 80x10	Closing cap 80x10	1
3	05.1.017	Seeger per interni d 80 s=4 UNI 7438 serie pesante	Snap ring d 80 s=4 UNI 7438	2
4	0.267.7500.00	Spessore di registro 69,0x79,9	Shim 69,0x79,9	2
5	06.0.033	Cuscinetto a sfere 6307	Ball bearing 6307	1
6	06.1.063	Cuscinetto a rulli conici 32010	Taper roller bearing 32010	1
7	0.272.6001.00	Pignone conico z19 M6,22	Conical pinion z19 M6,22	1
8	0.290.6222.00 (ex 0.290.6217.00)	Corona conica z28 M6,22 – Con Ruota Libera	Crown wheel z28 M6,22 – With Free Wheel	1
9	06.1.041	Cuscinetto a rulli conici 30208	Taper roller bearing 30208	1
10	01.0.153	Vite TE M10 L=25 tf UNI 5739	Screw TE M10 L=25 tf UNI 5739	8
11	07.0.034	Paraolio 40x80x10	Oil seal 40x80x10	1
12	0.290.1367.00	Coperchio	Cap	1
13	0.244.7500.00	Spessore di registro 40,3x51,5	Shim 40,3x51,5	1
14	06.1.024	Cuscinetto a rulli conici 30308	Taper roller bearing 30308	1
15	8.6.7.00161	Tappo sfiato anticondensa 3/8	Anticondensate breather 3/8	1
16	05.3.018	Copiglia ø4 L=55 – UNI 1336	Split pin ø4 L=55 – UNI 1336	1
17	0.132.7106.00	Dado esagonale ad intagli M30x1.5	Hexagonal nut M30x1.5	1
18	0.290.2000.00	Albero liscio	Smooth shaft	1
19	8.4.1.01834	Linguetta temprata	Tempered tongue	1
20	01.2.204	Vite TCEI M12 L=30 tf UNI 5931	Screw TCEI M12 L=30 tf UNI 5931	4
21	0.290.0308.00	Scatola	Gearbox	1
22	0.124.7101.00	Targhetta	Plate	1
23	0.290.3211.00	Albero calettato 1"3/8 z6 – Con Ruota Libera	Splined shaft 1"3/8 z6 – With Free Wheel	1
24	05.0.027	Seeger per esterni d 55 s=3 UNI 7436	Snap ring d 55 s=3 UNI 7436	1
25	0.269.7119.00	Linguetta per ruota libera	Tongue for free wheel	2
26	0.269.7120.00	Molla a lamina per ruota libera	Spring for free wheel	2
27	0.259.7511.00	Spessore di registro 35,3x48,0x1,1	Shim 35,3x48,0x1,1	1
28	0.259.7525.00	Spessore di registro 35,3x48,0x2,5	Shim 35,3x48,0x2,5	1
29	07.0.107	Paraolio 50x80x10 RP	Oil seal 50x80x10 RP	1



TAV. 768



Prolunga TL 290 Senza Ruota Libera
 Wind / Vision 2700-3200-3600-4000
 Alce 3200 / Super Alce 2700-3200

Falc	Tavola Ricambi Parts Book	Wind 2700-3200-3600-4000 Vision 2700-3200-3600-4000 Trincia Alce 3200 – Super Alce 2700-3200 Wind 2700-3200-3600-4000 Vision 2700-3200-3600-4000 Shredder Alce 3200 – Super Alce 2700-3200
pag.1	n. 768 02/2014	Prolunga TL 290 – Senza Ruota Libera Jackshaft TL 290 – Without Free Wheel

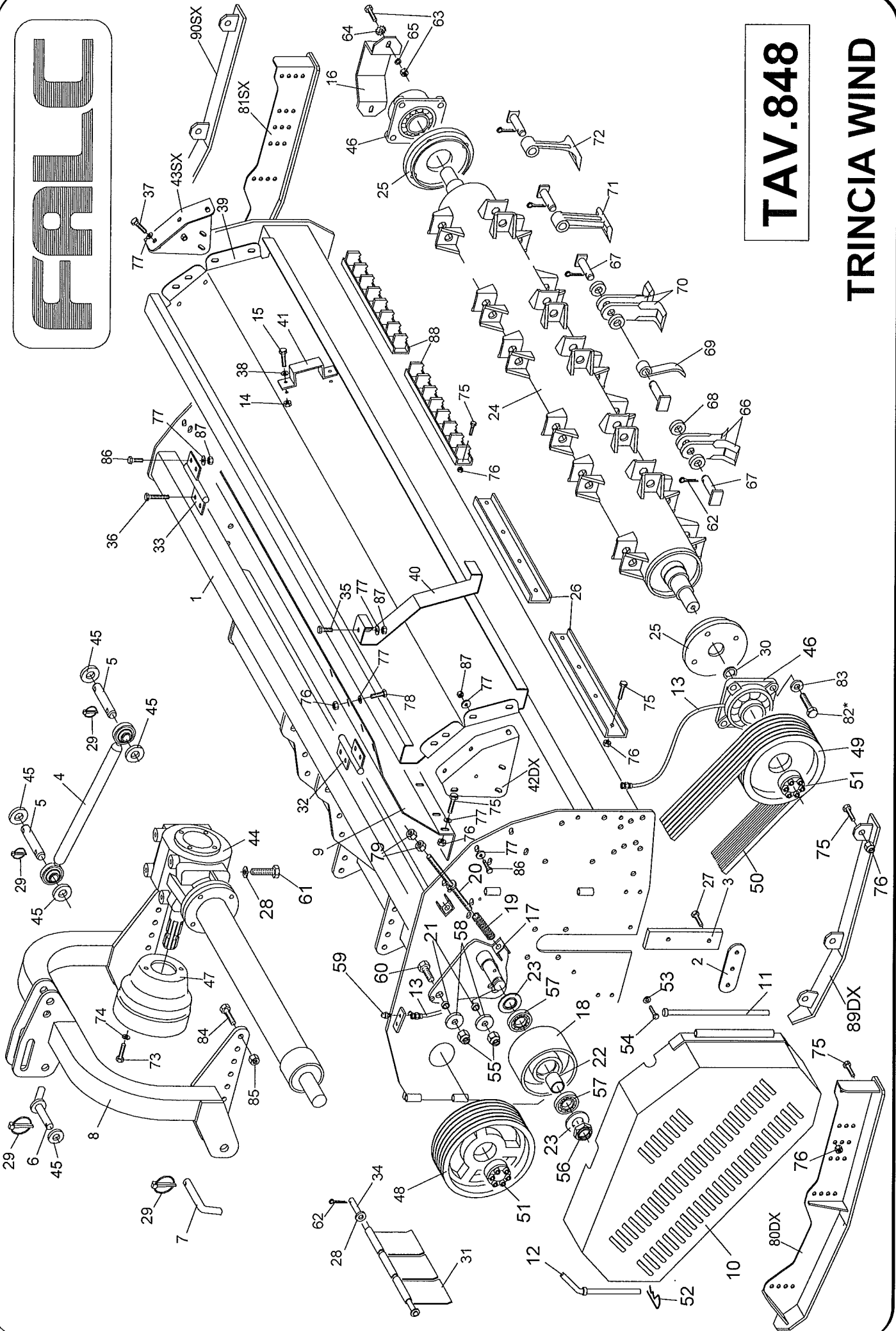
Pos. Fig.	Codice Item #	Descrizione Description
----------------------	--------------------------	------------------------------------

	90.3.038	Prolunga COMPLETA L=600 – SENZA Ruota Libera cod. 9.290.501.00 Super Sax con TL290	COMPLETE jackshaft L=600 – WITHOUT Free Wheel Item # 9.290.501.00 Super Sax con TL290
	90.3.033	Prolunga COMPLETA L=1400 – SENZA Ruota Libera cod. 9.290.505.00 Wind – Vision – Super Alce 2700	COMPLETE jackshaft L=1400 – WITHOUT Free Wheel Item # 9.290.505.00 Wind – Vision – Super Alce 2700
	90.3.034	Prolunga COMPLETA L=1670 – SENZA Ruota Libera cod. 9.290.508.00 Wind – Vision – Alce – Super Alce 3200	COMPLETE jackshaft L=1670 – WITHOUT Free Wheel Item # 9.290.508.00 Wind – Vision – Alce – Super Alce 3200
	90.3.036	Prolunga COMPLETA L=1770 – SENZA Ruota Libera cod. 9.290.528.00 Wind – Vision 3600	COMPLETE jackshaft L=1770 – WITHOUT Free Wheel Item # 9.290.528.00 Wind – Vision 3600
	90.3.037	Prolunga COMPLETA L=2070 – SENZA Ruota Libera cod. 9.290.529.00 Wind – Vision 4000	COMPLETE jackshaft L=2070 – WITHOUT Free Wheel Item # 9.290.529.00 Wind – Vision 4000
1	0.290.7000.00	Boccola di collegamento	Connection bushing
2	8.6.5.00006	Tappo conico con esagono esterno 3/8	Conical plug with external hexagon 3/8
3	0.290.3054.00	Albero L= 600 Super sax con TL290	Shaft L=600 Super sax con TL290
	0.290.3039.00	Albero L=1400 Wind – Vision – Super Alce 2700	Shaft L=1400 Wind – Vision – Super Alce 2700
	0.290.3042.00	Albero L=1670 Wind – Vision – Alce – Super Alce 3200	Shaft L=1670 Wind – Vision – Alce – Super Alce 3200
	0.290.3044.00	Albero L=1770 Wind – Vision 3600	Shaft L=1770 Wind – Vision 3600
	0.290.3045.00	Albero L=2070 Wind – Vision 4000	Shaft L=2070 Wind – Vision 4000
4	2.290.1373.00	Prolunga L= 600 Super sax con TL290	Jackshaft L= 600 Super sax con TL290
	2.290.1348.00	Prolunga L=1400 Wind – Vision – Super Alce 2700	Jackshaft L=1400 Wind – Vision – Super Alce 2700
	2.290.1351.00	Prolunga L=1670 Wind – Vision – Alce – Super Alce 3200	Jackshaft L=1670 Wind – Vision – Alce – Super Alce 3200
	2.290.1354.00	Prolunga L=1770 Wind – Vision 3600	Jackshaft L=1770 Wind – Vision 3600
	2.290.1355.00	Prolunga L=2070 Wind – Vision 4000	Jackshaft L=2070 Wind – Vision 4000
5	06.0.021	Cuscinetto a sfere 6309	Ball bearing 6309
6	05.1.011	Seeger per interni d 100 s=3 UNI 7437	Snap ring d 100 s=3 UNI 7437
7	07.0.071	Paraolio 45x100x8 con parapolvere	Dust lip 45x100x8
8	8.4.1.01834	Linguetta temprata A 12x8x60 UNI 6604	Tempered tongue A 12x8x60 UNI 6604

FALC

TAV.848

TRINCIA WIND



Falc	Tavola Ricambi Parts Book	Trincia Shredder
pag.1	n. 848 04/2014	WIND 2700 – 3200 – 3600 – 4000

Pos. Fig.	Codice Item #	Descrizione Description	
1	49.10.05	Telaio 2700	Frame 2700
	49.14.06	Telaio 3200	Frame 3200
	49.14.09	Telaio 3600	Frame 3600
	49.14.10	Telaio 4000	Frame 4000
2	68.30.18	Flangia piatto chiusura	Flange for closing plate
3	49.10.84	Piatto chiusura	Closing plate
4	68.50.24	Tirante attacco a 3p	Tensioner for 3 point linkage
5	53.60.32	Spina tirante L=140 - ZINCATA	Tensioner pin L=140 - GALVANIZED
6	82.00.81	Spina 3p superiore	Pin for top 3 point linkage
7	25.02.66	Spina attacco 3p inferiore	Pin for bottom 3 point linkage
8	49.10.80	Attacco 3p (tubo 80x100x8) per 2700-3200	3 point linkage (tube 80x100x8) for 2700-3200
	49.10.19	Attacco 3p (tubo 80x120x8) per 3600-4000	3 point linkage (tube 80x120x8) for 3600-4000
9	49.11.00	Lamiera usura 2700 – in 2 pezzi L=1311	Wear & tear sheet 2700 – in 2 pieces L=1311
	49.10.30	Lamiera usura 3200 – in 2 pezzi L=1571	Wear & tear sheet 3200 – in 2 pieces L=1571
	49.11.01	Lamiera usura 3600 – in 2 pezzi L=1798	Wear & tear sheet 3600 – in 2 pieces L=1798
	49.11.02	Lamiera usura 4000 – in 2 pezzi L=1978	Wear & tear sheet 4000 – in 2 pieces L=1978
10	64.06.79	Carter copricinghie	Belts cover
11	64.06.97	Perno cerniera carter copricinghie - ZINCATO	Hinge pin for cover – GALVANIZED
12	64.06.98	Perno fissaggio carter copricinghie – ZINCATO	Pin for belts cover fixing – GALVANIZED
13	64.05.66	Prolunga ingrassatore L=720	Greaser tube L=720
14	02.4.001	Dado metalbloc M8 h=7,5	Metalbloc nut M8 h=7,5
15	01.0.134	Vite TE M8 l=20 tf UNI 5739 ZINCATA	Screw TE M8 l=20 tf UNI 5739 GALVANIZED
16	41.04.05	Protezione cuscinetto UCF 212	Guarding for bearing UCF 212
17	64.05.32	Supporto tendicinghie	Belts tensioner support
18	64.05.02	Puleggia folle d 200	Idler pulley d 200
19	66.02.74	Molla – ZINCATA	Spring - GALVANIZED
20	74.00.53	Tirante molla tendicinghie ZINCATO	Tie rod GALVANIZED
21	66.02.89	Boccola guida tendicinghie L=13 ZINCATA	Bushing for belts tensioner L=13 GALVANIZED
22	64.05.25	Distanziale tendicinghie L=58 ZINCATO	Spacer for belts tensioner L=58 GALVANIZED
23	64.05.24	Coperchio tendicinghie ZINCATO	Belts tensioner cap GALVANIZED
24	49.14.07	Rotore 2700 per coltelli 01	Rotor 2700 for blades 01
	49.14.08	Rotore 3200 per coltelli 01	Rotor 3200 for blades 01
	49.18.55	Rotore 3600 per coltelli 01	Rotor 3600 for blades 01
	49.18.56	Rotore 4000 per coltelli 01	Rotor 4000 for blades 01
25	41.04.65	Flangia supporto UCF 212	Flange for UCF 212 support
26	41.04.52	Controcoltello liscio 2700	Smooth counterblade 2700
	41.04.51	Controcoltello liscio 3200	Smooth counterblade 3200
	49.11.12	Controcoltello liscio 3600	Smooth counterblade 3600
	64.00.27	Controcoltello liscio 3600 - 4000	Smooth counterblade 3600 - 4000
	64.00.26	Controcoltello liscio 4000	Smooth counterblade 4000
27	01.1.126	Vite TE M12x1,25 L=40 pf UNI 5738 ZINCATA	Screw TE M12x1,25 L=40 pf UNI 5738 GALVANIZED
28	04.1.005	Rondella M16 - 17x35x3	Washer M16 - 17x35x3
29	05.3.402	Spina a scatto d 10 L=58 art.104	Release pin d 10 L=58 art.104
30	36.00.30	Rasamento regolazione rotore s=1	Shim for rotor adjustment s=1
	5.709	Rasamento regolazione rotore s=2	Shim for rotor adjustment s=2
31	68.40.04	Protezione anteriore	Front guarding

Falc	Tavola Ricambi Parts Book	Trincia Shredder
pag.2	n. 848 04/2014	WIND 2700 – 3200 – 3600 – 4000

Pos. Fig.	Codice Item #	Descrizione Description	
32	68.40.05	Cerniera dx	Rh hinge
33	68.40.06	Cerniera sx	Lh hinge
34	83.00.88	Asta bandelle anteriori 2700	Rod for front flaps 2700
	49.03.68	Asta bandelle anteriori 3200	Rod for front flaps 3200
	92.00.88	Asta bandelle anteriori 3600	Rod for front flaps 3600
	64.00.55	Asta bandelle anteriori 4000	Rod for front flaps 4000
35	01.0.219	Vite TE M12 l=35 tf UNI 5739 ZINCATA	Screw TE M12 l=35 tf UNI 5739 GALVANIZED
36	01.0.244	Vite TE M12 l=140 pf UNI 5739 ZINCATA	Screw TE M12 l=140 pf UNI 5739 GALVANIZED
37	01.0.221	Vite TE M12 l=40 tf UNI 5739 ZINCATA	Screw TE M12 l=40 tf UNI 5739 GALVANIZED
38	04.1.219	Rosetta M8 UNI 6592 cat.A ZINCATA	Washer M8 UNI 6592 cat.A GALVANIZED
39	49.11.03	Carter posteriore 2700	Rear cover 2700
	49.10.59	Carter posteriore 3200	Rear cover 3200
	49.11.04	Carter posteriore 3600	Rear cover 3600
	49.11.05	Carter posteriore 4000	Rear cover 4000
40	49.11.13	Per 3600 – 4000 Rinforzo per carter posteriore	For 3600 – 4000 Reinforcement for rear cover
41	64.02.69	Maniglia smontabile ZINCATA	Removable handle GALVANIZED
42	49.10.73	Staffa dx	Rh bracket
43	49.10.74	Staffa sx	Lh bracket
44	90.2.134	Scatola TL 290 - PTO 1000	Gearbox TL 290 - PTO 1000
		Con ruota libera interna	With internal free wheel
		Prolunga L=1400 per 2700	Jackshaft L=1400 for 2700
		Prolunga L=1670 per 3200	Jackshaft L=1670 for 3200
		Prolunga L=1770 per 3600	Jackshaft L=1770 for 3600
45	04.1.235	Prolunga L=2070 per 4000	Jackshaft L=2070 for 4000
		Rosetta d 25 26x53x5 cat.C ZINCATA	Washer d 25 26x53x5 cat.C GALVANIZED
46	06.4.005	Cuscinetto UCF 212	Bearing UCF 212
47	10.0.505	Protezione PTO in plastica	Plastic PTO guarding
48	08.2.035	Puleggia SPB 280/6 per 2700 - 3200 - 3600 – 4000	Pulley SPB 280/6 for 2700 - 3200 - 3600 – 4000
49	08.2.051	Puleggia SPB 200/6 per 2700 – 3200	Pulley SPB 200/6 for 2700 – 3200
	08.2.052	Puleggia SPB 236/6 per 3600 – 4000	Pulley SPB 236/6 for 3600 – 4000
50	08.1.020	Cinghia SPB 1850 per 2700 - 3200	Belt SPB 1850 for 2700 - 3200
	08.1.017	Cinghia SPB 1900 per 3600 – 4000	Belt SPB 1900 for 3600 – 4000
51	08.3.009	Calettatore 45x80 – 10 viti	Keyer 45x80 – 10 screws
52	05.3.202	Copiglia a molla d 4 art.114	Split pin d 4 art.114
53	04.1.201	Rosetta d 10 - 10.5x21x2 UNI 6592 cat.A ZINCATA	Washer d 10 - 10.5x21x2 UNI 6592 cat.A GALVANIZED
54	01.0.189	Vite TE M10 L=14 tf UNI 5739 ZINCATA	Screw TE M10 L=14 tf UNI 5739 GALVANIZED
55	02.4.005	Dado metalbloc M16 h=14	Metalbloc nut M16 h=14
56	03.1.007	Ghiera autobloccante GUP M40x1.5 h=16.5	Selflocking GUP ring nut M40x1.5 h=16.5
57	06.0.043	Cuscinetto 6208 2RS1	Bearing 6208 2RS1

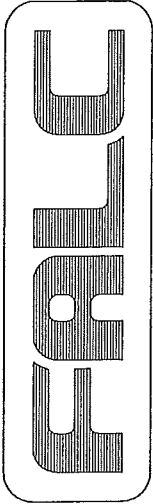
Falc	Tavola Ricambi Parts Book	Trincia Shredder
pag.3	n. 848 04/2014	WIND 2700 – 3200 – 3600 – 4000

Pos. Fig.	Codice Item #	Descrizione Description
----------------------	--------------------------	------------------------------------

58	04.1.227	Rosetta d 16 -18x48x4 UNI 6593 cat.C	Washer d 16 -18x48x4 UNI 6593 cat.C
59	09.2.501	Ingrassatore dritto a spillo M6	Greaser M6
60	01.0.304	Vite TE M16 L=45 tf UNI 5739	Screw TE M16 L=45 tf UNI 5739
61	01.0.303	Vite TE M16 L=40 tf UNI 5739	Screw TE M16 L=40 tf UNI 5739
62	05.3.012	Copiglia d 5 L=40 UNI 1336	Split pin d 5 L=40 UNI 1336
63	01.4.003	Vite TTQS M12 L=35 UNI 5732 con dado esagonale	Screw TTQS M12 L=35 UNI 5732 with hexagonal nut
64	04.1.202	Rosetta d 16 17x30x3 cat.A UNI 6592	Washer d 16 17x30x3 cat.A UNI 6592
65	04.0.004	Grower serie pesante d 12	Grower d 12
66	43.01.51	Coltello tipo 01	Blade type 01
67	42.03.35	Perno porta coltello	Blade pin
68	43.00.65	Distanziale coltelli tipo 01-05	Spacer for blades type 01-05
69	43.08.53	Coltello di ventilazione	Ventilation blade
70	43.07.66	Coltello tipo 05	Blade type 05
71	43.02.51	Martello stampato	Printed hammer
72	68.00.71	Martello leggero	Light hammer
73	01.0.121	Vite TE M8 L=16 tf UNI 5739 ZINCATA	Screw TE M8 L=16 tf UNI 5739 GALVANIZED
74	04.1.226	Rosetta d=8 - 9x24x2 cat.C UNI 6493 ZINCATA	Washer d=8 - 9x24x2 cat.C UNI 6493 GALVANIZED
75	01.1.104	Vite TE M12x1,25 L=35 tf UNI 5740	Screw TE M12x1,25 L=35 tf UNI 5740
76	02.3.002	Dado autobloccante M12x1,25 h=14,8 UNI 7473	Selflocking nut M12x1,25 h=14,8 UNI 7473
77	04.1.003	Rondella M12 - 13x27x3	Washer M12 - 13x27x3
78	01.1.102	Vite TE M12x1,25 L=30 tf UNI 5740	Screw TE M12x1,25 L=30 tf UNI 5740
79	02.0.005	Dado esagonale alto M16 h=16 UNI 5587	Hexagonal nut M16 h=16 UNI 5587
80	68.30.55	Slitta regolabile dx	Rh adjustable skid
81	68.30.56	Slitta regolabile sx	Lh adjustable skid
82*	01.1.253	Vite TE M18x1,5 L=55 tf UNI 5740	Screw TE M18x1,5 L=55 tf UNI 5740
83	04.0.007	Grower serie pesante d 18	Grower d 18
84	01.1.267	Vite TE M18x1,5 l=60 pf UNI 5738 ZINCATA	Screw TE M18x1,5 l=60 pf UNI 5738 GALVANIZED
85	02.5.006	Dado metalbloc M18x1,5 H=17	Metalbloc nut M18x1,5 H=17
86	01.2.204	Vite TE M12 L=30 tf UNI 5740	Screw TE M12 L=30 tf UNI 5740
87	02.4.003	Dado metalbloc M12 h=11	Metalbloc nut M12 h=11
88	43.08.79	Controcoltello 01 - 2700	Counterblade 01 - 2700
	49.03.30	Controcoltello 01 - 3200	Counterblade 01 - 3200
	49.14.11	Controcoltello 01 - 3600	Counterblade 01 - 3600
	64.01.63	Controcoltello 01 - 4000	Counterblade 01 - 4000
89	68.50.20	Slitta fissa dx	Rh fix skid
90	68.50.21	Slitta fissa sx	Lh fix skid

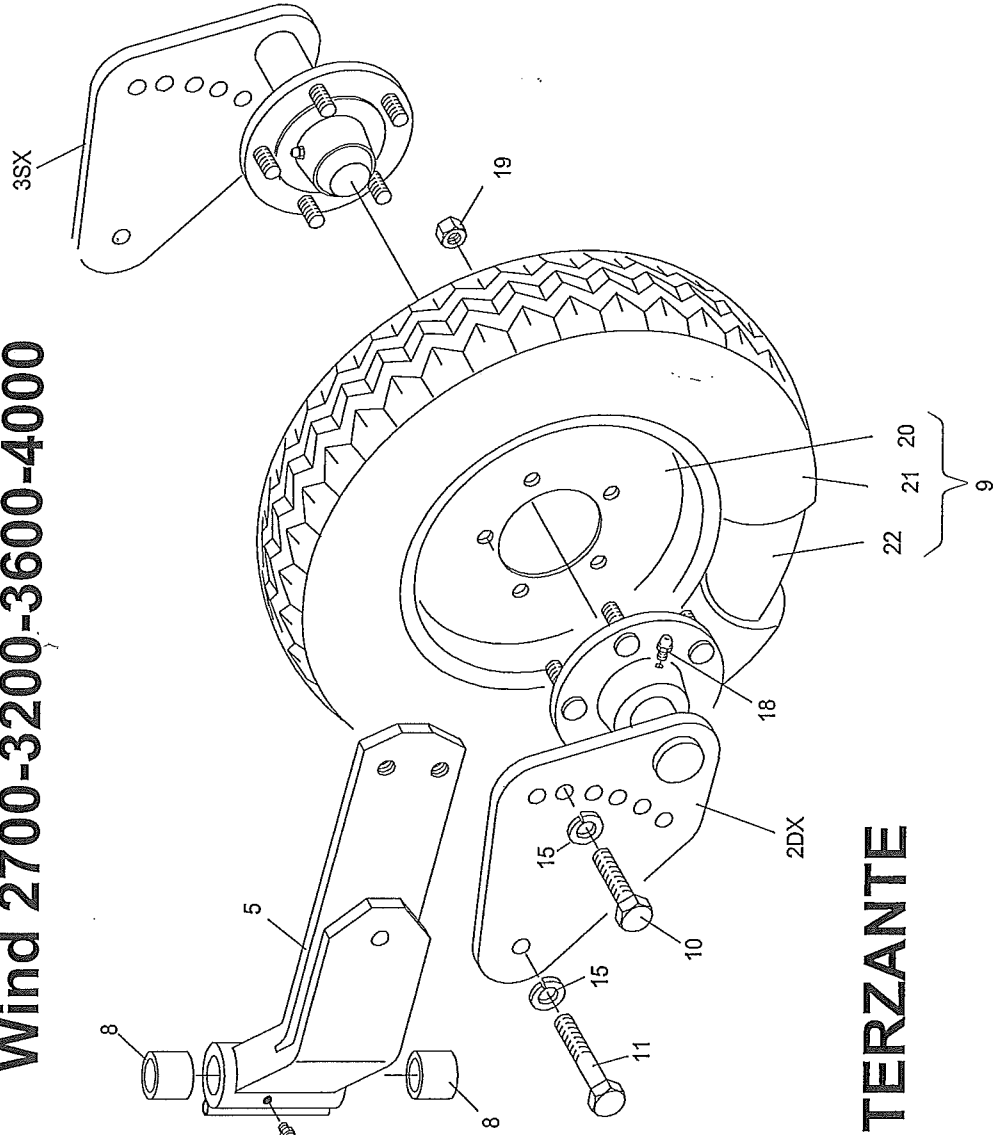
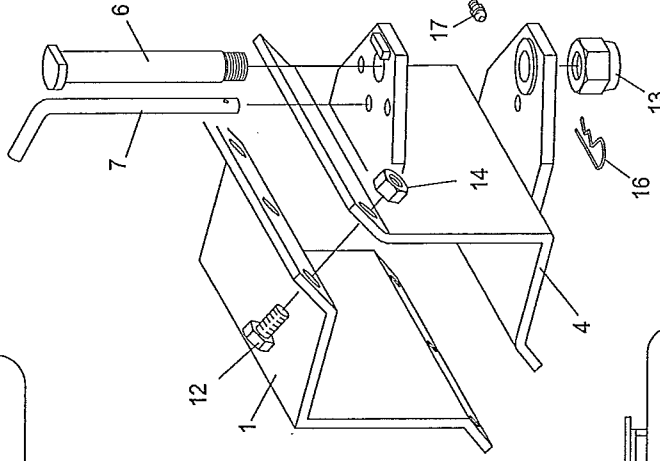
* - Applicare loctite frenafilletti sulla vite

* - Use locking paste on bolts

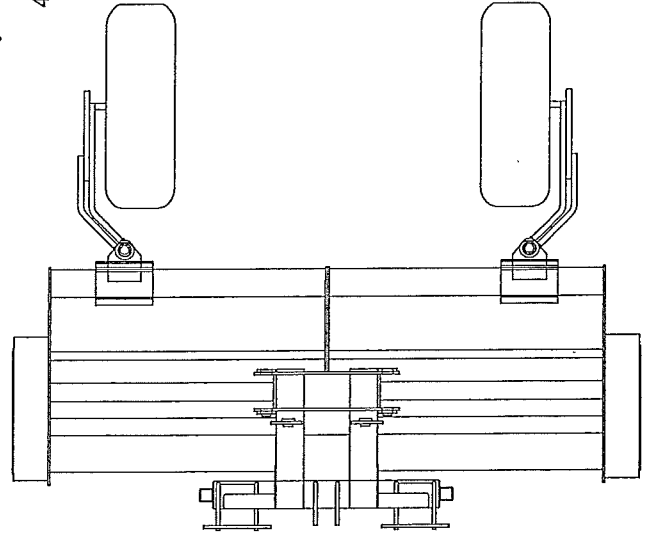


TAV.496

Alce 3200 - Super Alce 2500-2700-3200
Super Alce 4000-4800
Kronos 4000-4800
Super Alce/P - Kronos/P
Wind 2700-3200-3600-4000



RUOTA STERZANTE



Falc	Tavola Ricambi Parts Book	Alce 3200 – Super Alce Kronos – Wind
pag.1	n. 496 11/2014	Ruota Sterzante (Tubo 200x150) Steering Wheel (Tube 200x150)

Pos. Fig.	Codice Item #	Descrizione Description
--------------	------------------	----------------------------

	814.37	Coppia ruote completa Ruota 8.00-15 RI – disco 7Jx15 (5 fori) Per Alce 3200 Super Alce 2500-2700-3200-3200 DT Wind 2700-3200-3200 DT	Complete pair of wheels Wheel 8.00-15RI – disc 7Jx15 (5 holes) For Alce 3200 Super Alce 2500-2700-3200-3200 DT Wind 2700-3200-3200 DT
	814.98	Coppia ruote completa Ruota 10.0/75-15.3 – disco 9.00x15.3 (5 fori) Per Super Alce 4000-4800 Kronos 4000-4800 Super Alce/P // Kronos/P Wind 3600-4000	Complete pair of wheels Wheel 10.0/75-15.3 – disc 9.00x15.3 (5 holes) For Super Alce 4000-4800 Kronos 4000-4800 Super Alce/P // Kronos/P Wind 3600-4000
1	41.04.33	Cavallotto fissaggio ruota (per tubo 200x150)	U bolt to fix wheel (for tube 200x150)
2	49.03.03	Flangia dx con mozzo 5 colonnette	Rh flange with hub 5 stud bolts
3	49.03.04	Flangia sx con mozzo 5 colonnette	Lh flange with hub 5 stud bolts
4	49.03.22	Attacco snodo ruota sterzante	Articulation linkage for steering wheel
5	49.09.15	Braccio ruota sterzante	Steering wheel arm
6	43.00.71	Perno snodo ruota sterzante	Pin for steering wheel
7	43.00.82	Spina bloccaggio ruota sterzante	Blocking pin for steering wheel
8	3.007	Boccola autolubrificante	Selflubricating bush
9	49.09.10	Per Alce 3200 – Super Alce 2500-2700- 3200-3200 DT Per Wind 2700-3200-3200 DT Ruota completa 8.00-15 RI – disco 7Jx15 (5 fori)	For Alce 3200 – Super Alce 2500-2700- 3200-3200 DT For Wind 2700-3200-3200 DT Complete wheel 8.00-15 RI – disc 7Jx15 (5 holes)
	10.1.021	Per Super Alce 4000-4800 – Kronos 4000- 4800 Per Super Alce / P – Kronos / P Per Wind 3600-4000 Ruota completa 10.0/75-15.3 – disco 9.00x15.3 (5 fori)	For Super Alce 4000-4800 – Kronos 4000- 4800 For Super Alce / P – Kronos/P For Wind 3600-4000 Complete wheel 10.0/75-15.3 – disc 9.00x15.3 (5 holes)
10	01.0.404	Vite TE M20 L=45 tf UNI 5739 zincata	Screw TE M20 L=45 tf UNI 5739 galv
11	01.0.406	Vite TE M20 L=70 pf UNI 5737 zincata	Screw TE M20 L=70 pf UNI 5737 galvanized
12	01.1.281	Vite TE M18x1,5 L=55 pf UNI 5738 zincata	Screw TE M18x1,5 L=55 pf UNI 5738 galvanized
13	02.3.504	Dado Autobloccante M30x2 h=24,5 UNI 7474	Selflocking nut M30x2 h=24,5 UNI 7474
14	02.5.006	Dado Metalbloc M18x1,5 h=17	Metalbloc M18x1,5 h=17
15	04.0.008	Grower serie pesante d 20	Grower d 20
16	05.3.202	Copiglia a molla d 4 art.114	Split pin d 4 art.114
17	09.2.504	Ingrassatore dritto a spillo M10	Greaser M10
18	09.2.501	Ingrassatore dritto a spillo M6	Greaser M6
19	10.2.266	Dado colonnetta M16x1,5 (GNK-FAD cod. 312F003)	Nut M16x1,5 (GNK-FAD item # 312F003)
20	10.1.301	Per Ruota completa 8.00-15 RI – disco 7Jx15 (5 fori) Disco 7Jx15 (5 fori)	For complete Wheel 8.00-15 RI – disc 7Jx15 (5 holes) Disc 7Jx15 (5 holes)
21	10.1.013	Gomma 8.00-15 RI	Tyre 8.00-15 RI
22	10.1.104	Camera d'aria per ruota 8.00-15	Inner tube for wheel 8.00-15
20	10.1.311	Per Ruota completa 10.0/75-15.3 – disco 9.00x15.3 (5 fori) Disco 9.00x15.3 (5 fori)	For complete Wheel 10.0/75-15.3 – disc 9.00x15.3 (5 holes) Disc 9.00x15.3 (5 holes)
21	10.1.024	Gomma 10.0/75-15.3	Tyre 10.0/75-15.3

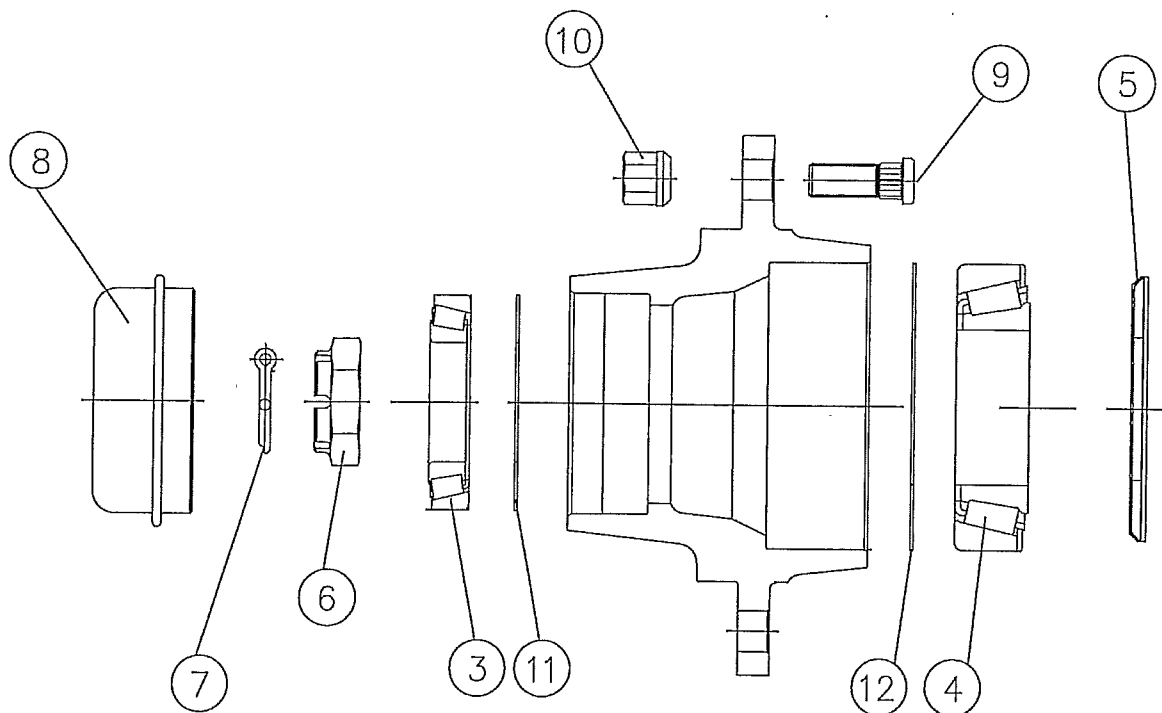
Falc	Tavola Ricambi		Tavola Ricambi
	n. 506 3/2008 – KGN-FAD	MOZZO n.4 colonnette	n. 695 3/2008 - TVZ
	n. 507 3/2008 – KGN-FAD	MOZZO n.5 colonnette	n. 696 3/2008 - TVZ
	n. 508 3/2008 – KGN-FAD	MOZZO n.6 colonnette	n. 697 3/2008 - TVZ

Ricambi Assali – Semiassi senza Freno – Verificare marchio: GKN-FAD o TVZ ?

Umbreaker Axles and Stubs – Axles Spare Parts – Be careful: GKN-FAD or TVZ ?

Pieces de Rechange Essieux et Demi – Essieux sans Freins – Attention sVp: GKN-FAD ou TVZ ?

Ersatzteilliste für Achsen und Stummel Ohne Bremse – Achtung bitte: GKN-FAD oder TVZ ?



Pos.	Denominazione – Denimination – Designation - Benennung
3	Cuscinetto Esterno - Outer hub bearing - Roulement exterieur - Aussen lager
4	Cuscinetto interno - Inner hub bearing - Roulement interieur - Innen lager
5	Anello di tenuta - Retaining ring - Bague d'etancheite - Verdicht ungsring
6	Dado a intagli - Crown nut - Ecrou couronne - Kronenmutter
7	Copiglia - Split pin - Goupille - Splinte
8	Calotta - Hub cap - Calotte - Radkappe
9	Colonna - Wheel stud - Boulon - Bolzen
10	Dado colonna - Wheel nut - Ecrou - Bolzenmutter
11	Nilos – Solo per TVZ
12	Nilos – Solo per TVZ

n. 506 3/2008		Mozzo n.4 colonnette Marchio GKN - FAD			
Pos.	Codice	Descrizione			
3	06.1.056	Cuscinetto 30204			
4	06.1.001	Cuscinetto 30206			
5	10.2.272	Anello Tenuta Corteco 38x62x7	Gkn 324F009		
6	10.2.270	Dado ad Intagli M18x1,5	Gkn 328F002		
7	05.3.032	Copiglia A 3,5x25	Gkn 310F002		
8	10.2.269	Calotta D. 47 Sigla Gkn-Fad	Gkn 307F043		
9	10.2.263	Colonna M12x1,5 L=31 (tot. L=36)	Gkn 309F005		
10	10.2.264 (ex 02.6.601)	Dado Colonna M12x1,5	Gkn 312F001		
11	/	/	/		
12	/	/	/		

n. 507 3/2008		Mozzo n.5 colonnette Marchio GKN - FAD			
Pos.	Codice	Descrizione			
3	06.1.001	Cuscinetto 30206			
4	06.1.027	Cuscinetto 30209			
5	10.2.276	Anello Tenuta Corteco 53x85x8	Gkn 324F011		
6	10.2.271	Dado ad Intagli M24x1,5	Gkn 328F010		
7	05.3.011	Copiglia A 5x35	Gkn 310F004		
8	10.2.268	Calotta D. 62 Sigla Gkn-Fad	Gkn 307F045		
9	10.2.265	Colonna M16x1,5 L=45 (tot. L=50)	Gkn 309F008		
10	10.2.266 (ex 02.6.602)	Dado Colonna M16x1,5	Gkn 312F003		
11	/	/	/		
12	/	/	/		

n. 508 3/2008		Mozzo n.6 colonnette Marchio GKN - FAD			
Pos.	Codice	Descrizione			
3	06.1.001	Cuscinetto 30206			
4	06.1.027	Cuscinetto 30209			
5	10.2.273	Anello Tenuta Lamiera 45x85	Gkn 324F007		
6	10.2.271	Dado ad Intagli M24x1,5	Gkn 328F010		
7	05.3.011	Copiglia A 5x35	Gkn 310F004		
8	10.2.268	Calotta D. 62 Sigla Gkn-Fad	Gkn 307F045		
9	10.2.259	Colonna M18x1,5 L=49 (tot. L=54)	Gkn 309F004		
10	10.2.260 (ex 02.6.603)	Dado Colonna M18x1,5	Gkn 312F010		
11	/	/	/		
12	/	/	/		

	n. 695 3/2008	Mozzo n.4 colonnette Marchio TVZ		
Pos.	Codice	Descrizione		
3	06.0.009 06.0.008	Cuscinetto 6204 – 2RS1		
4	06.0.011 06.0.012	Cuscinetto 6206 – 2RS1		
5	10.2.410	Anello Tenuta Corteco 30x62x1,5		Tvz 5410621
6	02.2.006	Dado Autobloccante M18		Tvz 57918B1
7	/	/		/
8	10.2.401	Calotta D. 47 Sigla Tvz		Tvz 56104705
9	10.2.402	Colonna M12x1,5 L=35 (tot. L=40)		Tvz 57112B1
10	10.2.264 (ex 02.6.601)	Dado Colonna M12x1,5		Tvz 57312B1
11	/	/		/
12	/	/		/

	n. 696 3/2008	Mozzo n.5 colonnette Marchio TVZ		
Pos.	Codice	Descrizione		
3	06.1.001	Cuscinetto 30206		
4	06.1.027	Cuscinetto 30209		
5	10.2.403	Anello Tenuta Corteco 47x85x7		Tvz 5420851
6	10.2.404	Dado ad Intagli M27x1,5		Tvz 57527B1
7	10.2.405	Copiglia A 3x50		Tvz 58204
8	10.2.406	Calotta D. 62 Sigla Tvz		Tvz 56106210
9	10.2.265	Colonna M16x1,5 L=45 (tot. L=50)		Tvz 57116B1
10	10.2.266 (ex 02.6.602)	Dado Colonna M16x1,5		Tvz 57316B1
11	10.2.407	Nilos 33/62x0,5		Tvz 5510621
12	10.2.408	Nilos 49/85x0,5		Tvz 5510851

	n. 697 3/2008	Mozzo n.6 colonnette Marchio TVZ		
Pos.	Codice	Descrizione		
3	06.1.001	Cuscinetto 30206		
4	06.1.027	Cuscinetto 30209		
5	10.2.409	Anello Tenuta Corteco 45x85x2		Tvz 5410851
6	10.2.404	Dado ad Intagli M27x1,5		Tvz 57527B1
7	10.2.405	Copiglia A 3x50		Tvz 58204
8	10.2.406	Calotta D. 62 Sigla Tvz		Tvz 56106210
9	10.2.259	Colonna M18x1,5 L=49 (tot. L=54)		Tvz 57118B1
10	10.2.260 (ex 02.6.603)	Dado Colonna M18x1,5		Tvz 57318B4
11	10.2.407	Nilos 33/62x0,5		Tvz 5510621
12	10.2.408	Nilos 49/85x0,5		Tvz 5510851

DIS.01.1.203 VITE TE M16x1.5
L=40 pf UNI 5738

DIS.41.09.83
BRACCIO DX

DIS.01.1.166
VITE TE M14x1.5
L=40 pf UNI 5738

DIS.01.1.165 VITE TE M14x1.5
L=50 pf UNI 5738

DIS.02.5.003 DADO
METALBLOC M14x1.5 h=12

DIS.02.3.004 DADO
AUTOBLOCCANTE M16x1.5 UNI 7473

DIS.02.5.003 DADO
METALBLOC M14x1.5 h=12

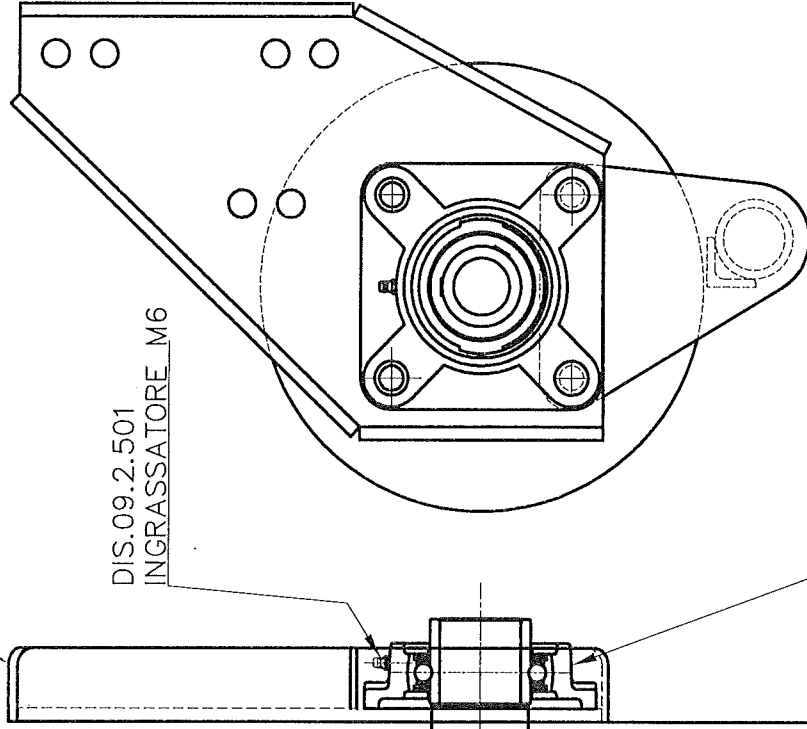
RULLO ϕ 273
DIS.49.18.60 WIND-VISION 4000
DIS.49.18.59 WIND-VISION 3600
DIS.49.18.58 WIND-VISION 3200
DIS.49.18.57 WIND-VISION 2700

RASCHIATORE RULLO
DIS.49.18.76 WIND-VISION 4000
DIS.49.18.75 WIND-VISION 3600
DIS.49.18.74 WIND-VISION 3200
DIS.49.18.73 WIND-VISION 2700

DIS.41.09.84 BRACCIO SX

DIS.09.2.501
INGRASSATORE M6

DIS.06.4.004 CUSCINETTO UCF 210



TAV.860

**TRINCIA WIND-VISION
RULLO**

FALC