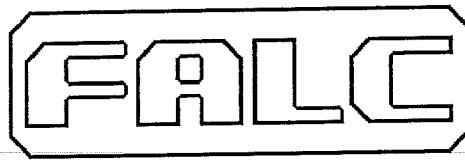


http: www.falc1960.com  
e-mail: info@falc1960.com



via Proventa n.41 - Faenza (Ra) - ITALY -

☎ ++39 0546 29050

fax ++39 0546 663986

## CATALOGO RICAMBI

Modello:

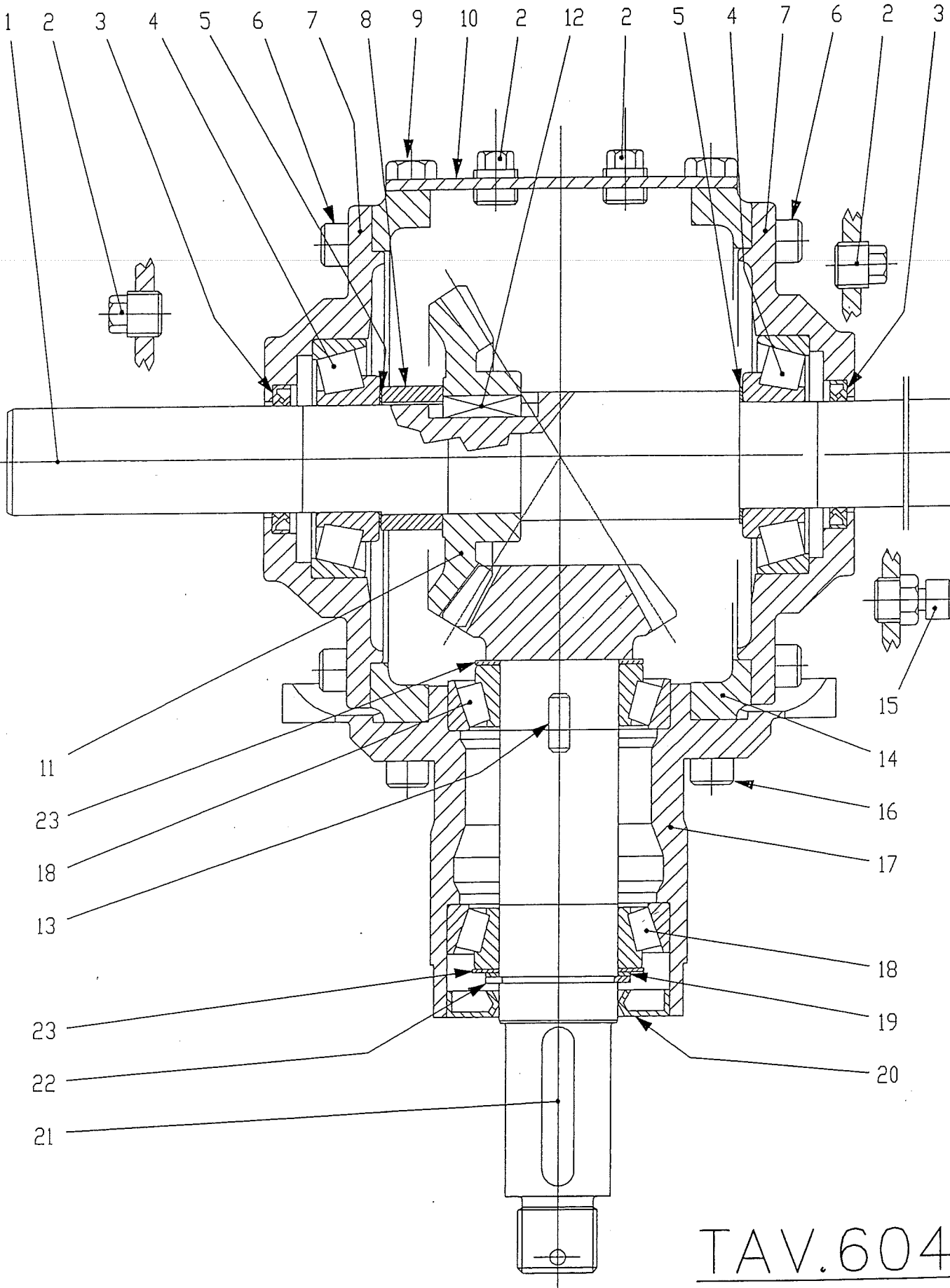
Trincia TLF 2500

Matricola:

.....  
48427  
.....

Rivenditore / Dealer / Händler / Concessionnaire

*Zeit Hammer (26)*



TAV.604

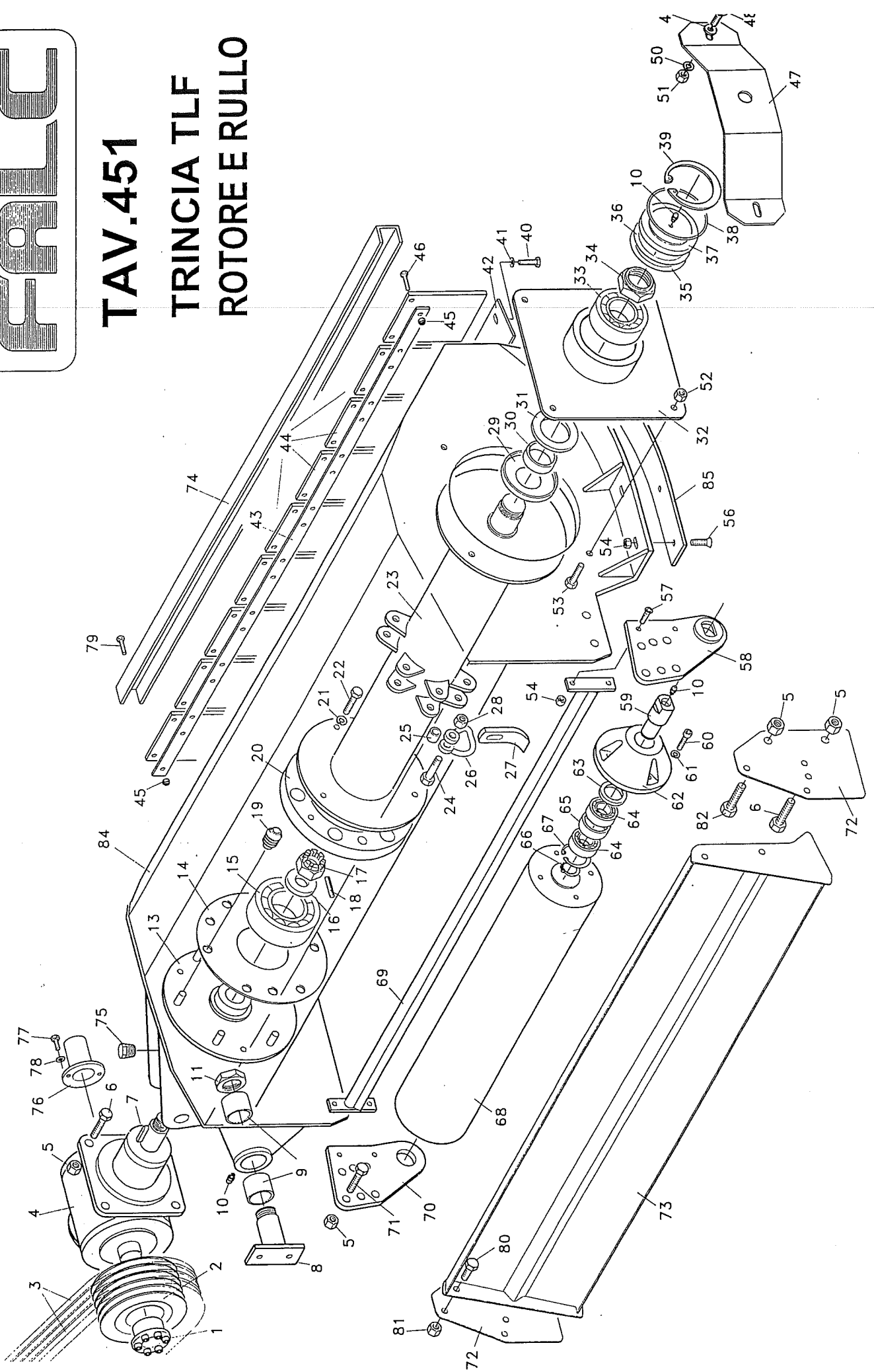
MOLTIPLICATORE LV-14E  
 P.T.O. 1000





# FALC

## TAV.451 TRINCIA TLF ROTORE E RULLO



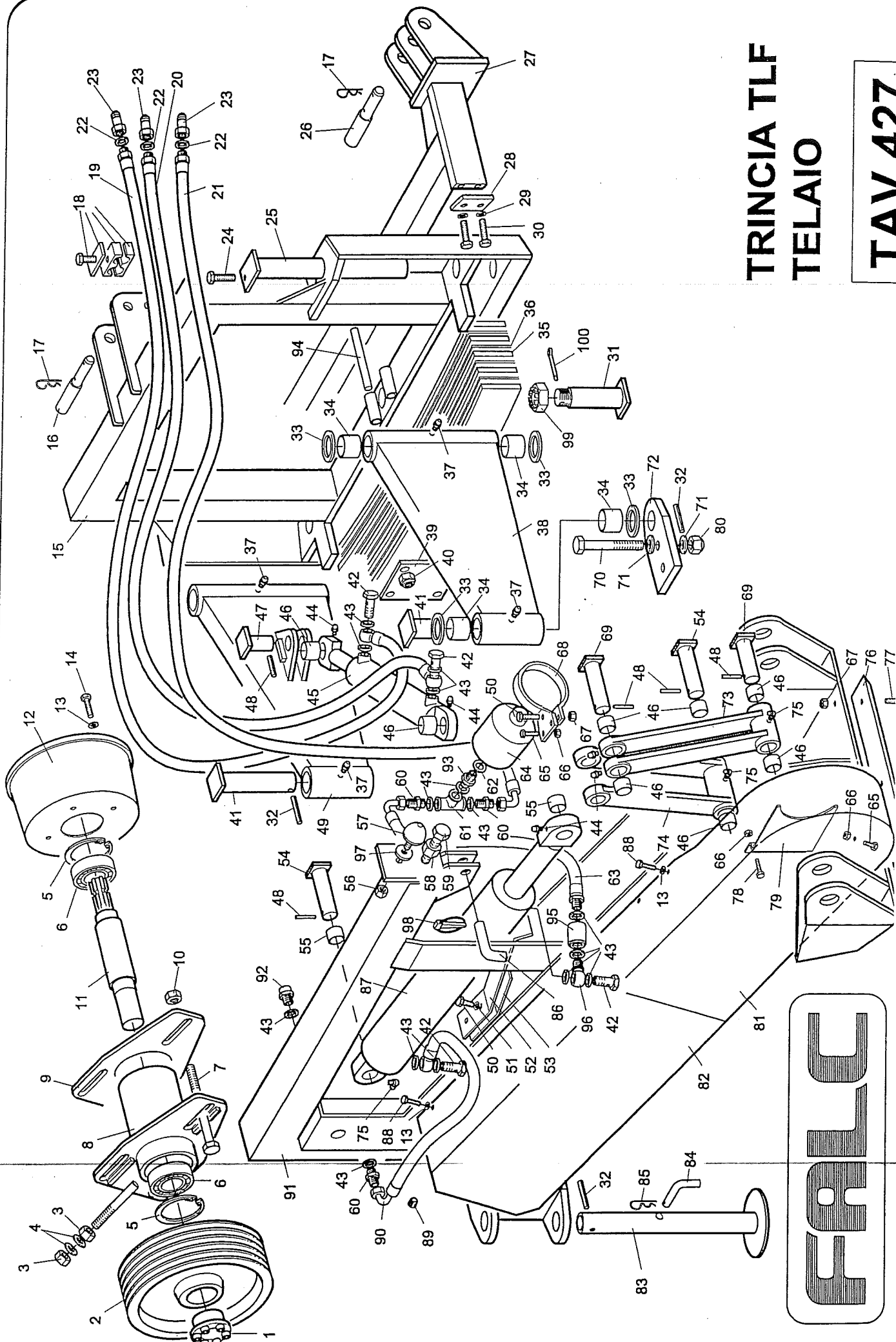
<b>Falc</b>	<b>Tavola Ricambi</b>	Trincia TLF 1250-1600-2000-2500
pag.1	<b>n.451 - 10/2002</b>	Rotore e rullo

Pos.	Codice	Descrizione
1	08.3.004	calettatore VK 156 (40x80)
2	08.2.005	puleggia SPB 200/5 VIBIK d 80
	08.2.006	puleggia SPB 280/5 VIBIK d 80
3	08.1.005	cinghia SPB 3000 dentellata
4	9.113.223.00	moltiplicatore LV14 E pto passante
5	02.5.004	dado metalbloc M16x1,5 h=14
6	01.1.204	vite TE M16x1,5 L=45 tf UNI 5740
7	8.4.1.01834	linguetta "A" 12x8x60 UNI 6604-69 temprata
8	47.02.06	perno snodo telaio trincia
9	07.0.503	cuscinetto a strisciamento d 40 L=30 DX
10	09.2.502	ingrassatore dritto a spillo M8x1
11	70.01.01	ghiera da acciaccare M35x1,5 h=15
13	47.06.06	mozzo giunto elastico
14	47.06.04	spessore in gomma telata per giunto elastico
15	06.1.502	cuscinetto orientabile a sfere 1214
16	04.1.205	rosetta d 30 UNI 6592 cat.A 31x56x4
17	02.6.002	dado esagonale basso ad intagli M30x2 h=21 UNI 5594
18	05.3.017	copiglia d 6 L=55 UNI 1336
19	47.06.03	gommino per giunto elastico
20	47.06.05	supporto giunto elastico
21	04.0.005	grower serie pesante d 14
22	01.1.154	vite TE M14x1,5 L=45 tf UNI 5740
23	47.03.30	rotore TLF 1250
	47.03.19	rotore TLF 1600
	47.03.20	rotore TLF 2000
	47.03.51	rotore TLF 2500
24	47.03.03	vite coltello M14x1,5 L=88 pf
25	47.03.18	distanziale coltello
26	47.03.01	attacco coltello
27	47.03.07	coltello rotore
28	02.3.003	dado autobloccante M14x1,5 h=16,6 UNI 7473
29	47.03.16	coperchio protezione supporto rotore lato opposto trasmissione.
30	47.03.25	distanziale cuscinetto rotore opposto trasmissione
31	07.0.040	paraolio 65x100x10 con molla acciaio inox
32	47.03.23	supporto cuscinetto rotore lato opposto trasmissione
33	06.1.501	cuscinetto orientabile a sfere 1311 E
34	70.01.04	ghiera da acciaccare M50x1,5 h=18
35	47.03.14	spessore di registro cuscinetto 104,7x119,9x2
36	47.03.15	spessore di registro cuscinetto 107,7x119,9x0,5
37	47.03.21	coperchio supporto cuscinetto rotore opposto trasmissione
38	07.1.025	guarnizione OR 4475
39	05.1.005	seeger per interni d 120 s=4 UNI 7437
40	01.0.154	vite TE M10 L=25 tf UNI 5739 zincata

<b>Falc</b>	<b>Tavola Ricambi</b>	Trincia TLF 1250-1600-2000-2500
pag.2	<b>n.451 – 10/2002</b>	Rotore e rullo

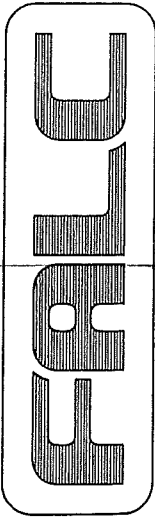
Pos.	Codice	Descrizione
41	04.1.201	rosetta d 10 cat.A UNI 6592 zincata
42	47.02.63	controcoltello TLF 1250
	47.02.40	controcoltello TLF 1600
	47.02.41	controcoltello TLF 2000
	47.02.99	controcoltello TLF 2500
43	47.02.64	piatto protezioni anteriori TLF 1250
	47.02.38	piatto protezioni anteriori TLF 1600
	47.02.39	piatto protezioni anteriori TLF 2000
	47.02.98	piatto protezioni anteriori TLF 2500
44	47.02.03	protezione anteriore in gomma
45	02.4.001	dado metalbloc M8 h=7,5
46	01.0.132	vite TE M8 L=30 tf UNI 5739 zincata
47	47.03.27	protezione supporto cuscinetto rotore opposto trasmissione
48	01.4.002	vite TTQST M12 L=30 UNI 5732
49	04.1.202	rosetta d 16 cat.A UNI 6592 16x30x3
50	04.0.004	grower serie pesante d 12
51	02.0.003	dado esagonale M12 h=12 UNI 5587
52	02.5.002	dado metalbloc M12x1,25 h=11
53	01.1.102	vite TE M12x1,25 L=30 tf UNI 5740
54	02.2.002	dado autobloccante M10 h=12,3 UNI 7473
56	01.3.003	vite TSPEI M10 L=30 UNI 5933
57	01.3.005	vite TSPEI M10 L=40 UNI 5933
58	47.04.20	flangia sx rullo posteriore (per perno dis. 47.04.02 fresato H=26)
	47.04.26	flangia sx rullo posteriore (per perno dis. 47.04.24 fresato H=30,2)
59	47.04.02	perno rullo posteriore fresato H=26
	47.04.24	perno rullo posteriore fresato H=30,2
60	01.2.155	vite TCEI M10 L=40 pf UNI 5931
61	04.0.003	grower serie pesante d 10
62	47.04.01	supporto rullo posteriore
63	07.0.041	paraolio 40x55x10 COMBI
64	06.0.013	cuscinetto a sfere 6206 RS1
65	47.04.03	distanziale cuscinetti rullo posteriore
66	05.0.006	seeger per esterni d 30 s=1,5 UNI 7435
67	05.1.001	seeger per interni d 62 s=2 UNI 7437
68	47.04.32	rullo posteriore TLF 1250
	47.04.07	rullo posteriore TLF 1600
	47.04.08	rullo posteriore TLF 2000
	47.04.47	rullo posteriore TLF 2500
69	47.04.35	raschiatore rullo posteriore TLF 1250
	47.04.16	raschiatore rullo posteriore TLF 1600
	47.04.17	raschiatore rullo posteriore TLF 2000
	47.04.48	raschiatore rullo posteriore TLF 2500





# TRINCIA TLF TELAIO

TAV 427





<b>Falc</b>	<b>Tavola Ricambi</b>	Trincia TLF 1250-1600-2000-2500
pag.1	<b>n.427 - 09/2003</b>	Telaio

Pos.	Codice	Descrizione
1	08.3.005	calettatore VK 156 (45x80)
2	08.2.006	puleggia SPB 280/5 VIBIK d 80
	08.2.005	puleggia SPB 200/5 VIBIK d 80
3	02.0.005	dado esagonale M16 h=16 UNI 5587
4	04.1.202	rosetta d 16 cat.A UNI 6592 16x30x3
5	05.1.011	seeger per interni d 100 s=3 UNI 7437
6	06.0.031	cuscinetto a sfere 6309 2RS1
7	01.0.332	vite TE M16 L=210 pf UNI 5737
8	47.06.17	supporto pto
9	47.06.28	complessivo flangia regolazione cinghie
10	02.4.005	dado metalbloc M16 h=14
11	47.06.15	albero pto
12	10.0.508	controcuffia con fascia 41704/01 CE ByPy
13	04.1.226	rosetta d 8 cat.A UNI 6592 9x24x2 zincata
14	01.0.121	vite TE M8 L=16 tf UNI 5739 zincata
15	47.00.44	complessivo attacco a 3 punti TLF 1250-1600-2000
	47.09.28	complessivo attacco a 3 punti TLF 2500
16	31.00.52	spina superiore I-II categoria TLF 1250-1600-2000
	53.10.53	spina superiore II categoria TLF 2500
17	05.3.203	copiglia a molla d 5 art.116 TLF 1250-1600-2000
	05.3.402	spina a scatto d 10 art.104 TLF 2500
18	09.1.652	collare stringitubo AD3 20/20
19	47.05.16	tubo sae 100 R2AT 3/8" - O.3/8" - M.D.1/2" L=2850
20	47.05.15	tubo sae 100 R2AT 3/8" - O.3/8" - M.D.1/2" L=2380
21	47.05.18	tubo sae 100 R2AT 3/8" - curva 90° 3/8" - M.D.1/2" L=2400
22	09.1.004	rondella in rame 1/2"
23	09.1.506	attacco rapido parte maschio 1/2" a sfera art.2045
24	01.0.152	vite TE M10 L=20 tf UNI 5739
25	47.00.09	perno snodo lato 3° punto
26	31.00.51	spina inferiore I-II categoria TLF 1250-1600-2000
	37.02.46	spina inferiore II categoria TLF 2500
27	47.00.01	complessivo attacco a 3 punti inferiore TLF 1250-1600-2000
	47.00.63	complessivo attacco a 3 punti inferiore TLF 2500
28	47.00.33	piatto di sicurezza attacco 3° punto inferiore
29	04.0.004	grower serie pesante d 12
30	01.0.223	vite TE M12 L=40 tf UNI 5739
31	47.00.52	perno snodo molle a lamina TLF 1250-1600-2000
	47.09.46	perno snodo molle a lamina TLF 2500
32	05.2.103	spina elastica tipo pesante d 8 L=55 UNI 6873
33	47.00.12	rondella in bronzo
34	07.0.503	cuscinetto a strisciamento d 40 L=30 DX
35	47.00.02	molla a lamina
36	47.00.08	spessore per molla a lamina

<b>Falc</b>	<b>Tavola Ricambi</b>	Trincia TLF 1250-1600-2000-2500
pag.2	n.427 - 09/2003	Telaio

Pos.	Codice	Descrizione
37	09.2.502	ingrassatore dritto a spillo M8x1
38	47.00.42	braccio snodato
39	47.00.24	appoggio per molle a lamina
40	02.2.005	dado autobloccante M16 h=18 UNI 7473
41	47.01.05	perno braccio snodato lato telaio
42	09.1.051	vite forata 3/8"
43	09.1.002	rondella in rame 3/8"
44	09.2.501	ingrassatore dritto a spillo M6
45	47.05.01	martinetto spostamento laterale
46	07.0.501	cuscinetto a strisciamento d 30 L=20 DX
47	47.05.04	perno martinetto spostamento laterale
48	05.2.101	spina elastica tipo pesante d 8 L=45 UNI 6873
49	47.00.47	braccio snodato con attacco pistone
50	01.0.159	vite TE M10 L=35 tf UNI 5739 zincata
51	04.0.003	grower serie pesante d 10
52	47.05.09	molla per martinetto di alzata
53	47.05.10	rinforzo molla per martinetto di alzata
54	47.05.08	perno lungo martinetto di alzata e bielle
55	07.0.502	cuscinetto a strisciamento d 30 L=30 DX
56	02.2.003	dado autobloccante M12 h=14,8 UNI 7473
57	10.2.153	puffer paracolpi a profilo parabolico AV 75
58	02.0.006	dado esagonale M18 h=18 UNI 5587
59	01.0.354	vite TE M18 L=70 tf UNI 5739
60	09.1.102	nipplo di collegamento 3/8"
61	09.1.304	raccordo a T femmina 3/8"
62	09.1.010	rondella in rame d 18
63	47.05.29	tubo sae 100 R2AT 3/8"- M.D.3/8"- curva 90° 3/8" L=560
64	09.0.551	accumulatore BOSCH O. 531.502.500
65	01.0.103	vite TE M8 L=25 tf UNI 5739
66	02.4.001	dado metalbloc M8 h=7,5
67	02.2.002	dado autobloccante M10 h=12,3 UNI 7473
68	47.05.28	supporto accumulatore BOSCH
69	47.05.07	perno corto martinetto di alzata e bielle
70	01.0.355	vite TE M18 L=210 pf UNI 5737
71	04.1.209	rosetta d 18 cat.A UNI 6592 19x34x3
72	47.01.02	flangia snodo telaio reversibile
73	47.02.27	biella lunga
74	47.02.28	biella corta
75	09.2.506	ingrassatore curvo 90° a spillo M6
76	47.01.35	suola slitta telaio
77	01.3.003	vite TSPEI M10 L=30 UNI 5933
79	47.06.21	chiusura carter inferiore
80	02.2.006	dado autobloccante M18 h=21 UNI 7473

