

www.falc.eu  
e-mail: info@falc.eu



via Proventa n.41 – 48018 Faenza (Ra) - ITALY -  
☎ +39 0546 29050  
Fax +39 0546 663986

## Catalogo Ricambi / Spare Parts Book

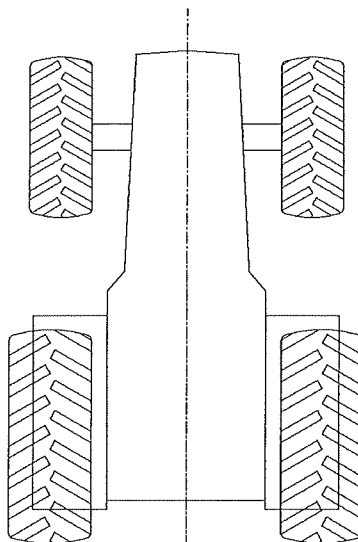
Modello / Model:

# Trincia / Shredder SUPER ALCE 3200 USA

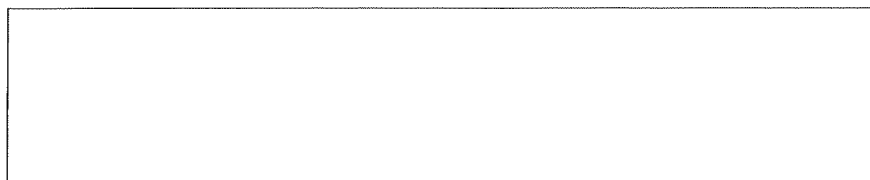
Matricola / Serial number:

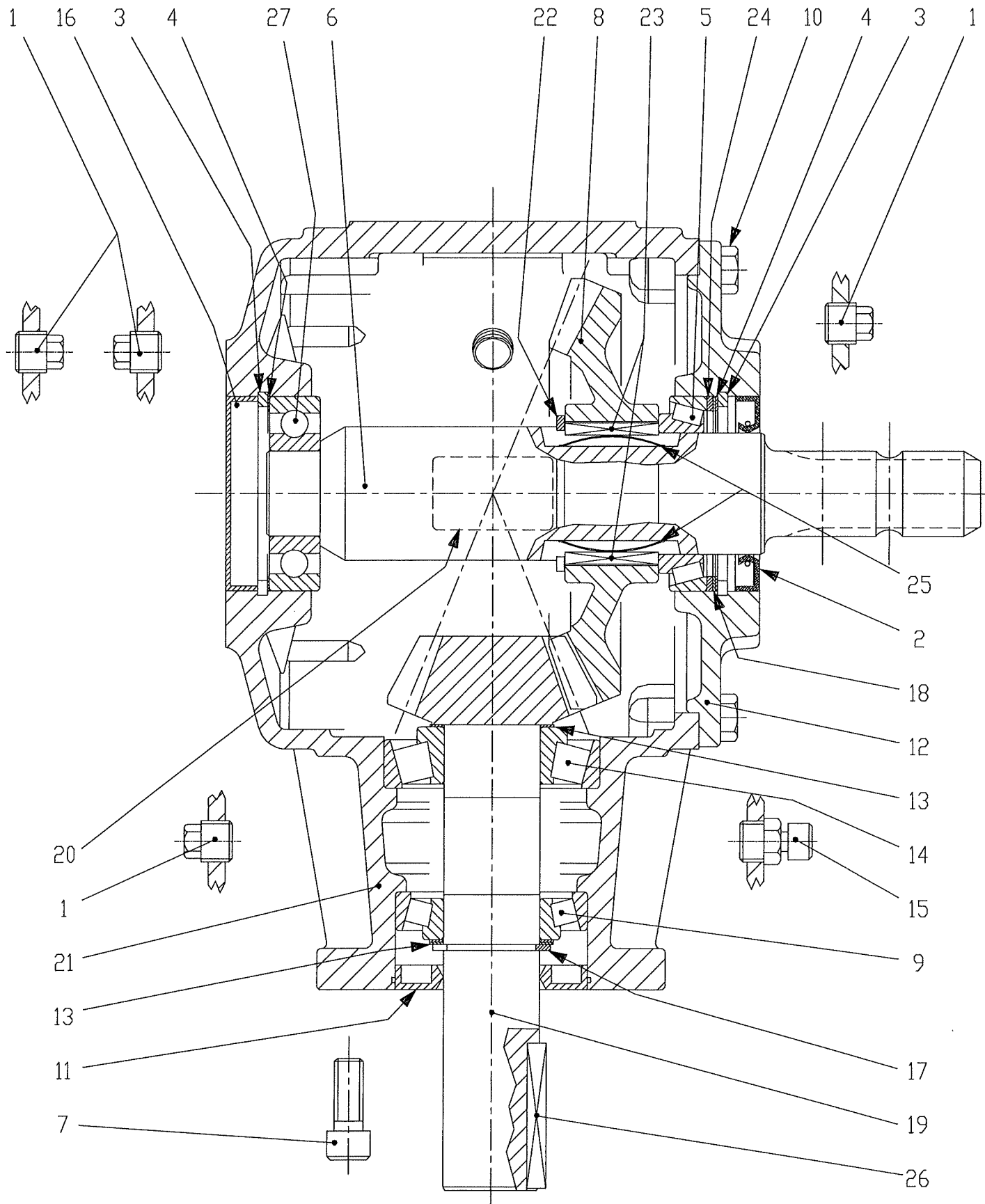
.....

LATO DESTRO  
RIGHT SIDE  
CÔTÉ DROITE  
RECHTS



LATO SINISTRO  
LEFT SIDE  
CÔTÉ GAUCHE  
LINKS





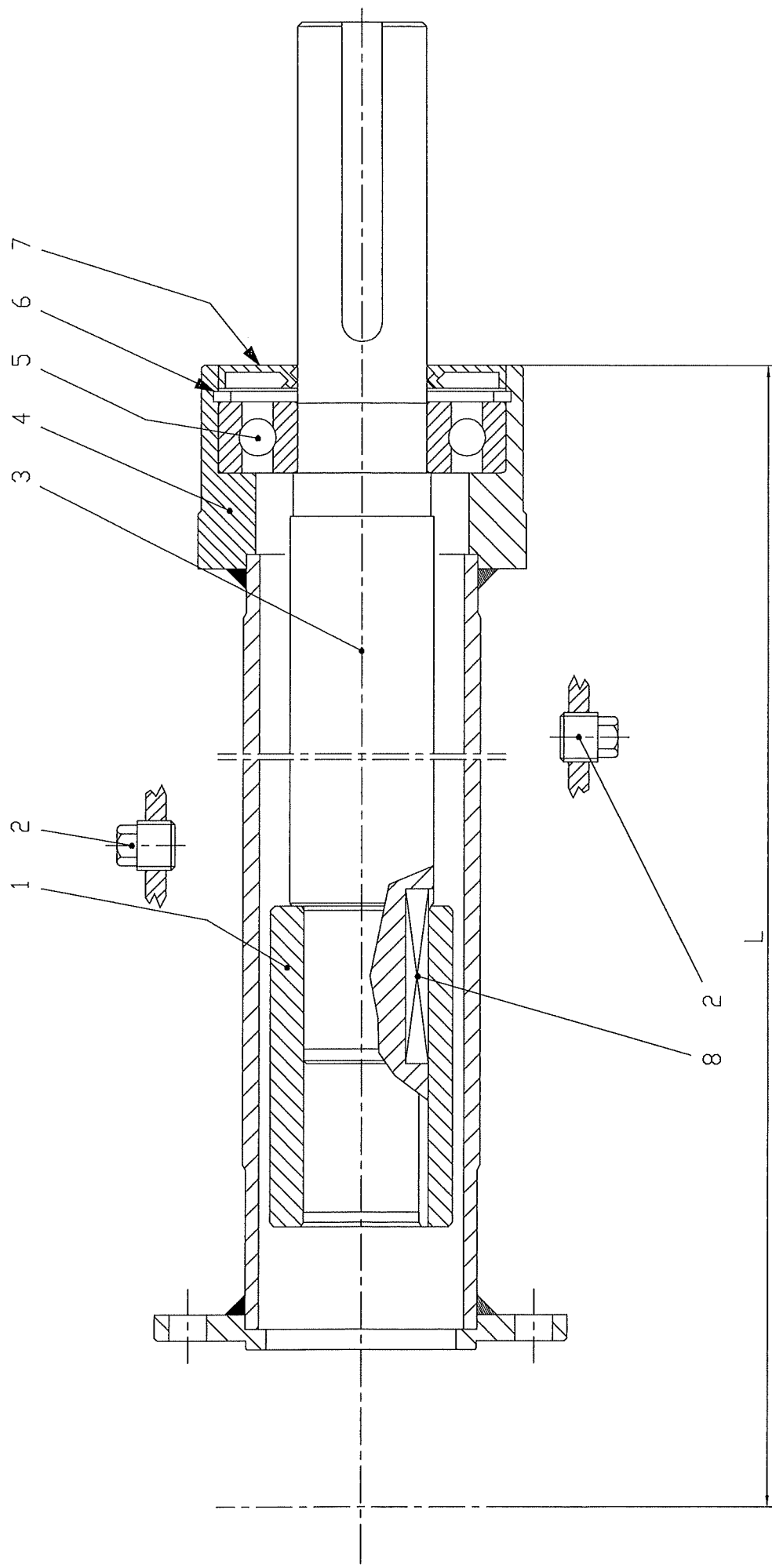
TAV.767

TL-290 CON Ruota Libera  
 Alce 3200-Super Alce 2700-3200



<b>Falc</b>	<b>Tavola Ricambi</b>	<b>Trincia Alce 3200 – Super Alce 2700-3200</b>
pag.1	<b>n. 767 03/2012</b>	<b>Scatola TL 290 – Con Ruota Libera</b>

Pos.	Codice	Descrizione
	90.2.130	Moltiplicatore PTO 540 – Con Ruota Libera R=1:2,41 cod. 9.290.793.00
	---.---.---	Moltiplicatore PTO 1000 – Con Ruota Libera R=1:1,47 cod. 9.290. ....00
1	8.6.5.00006	Tappo conico con esagono esterno 3/8
2	07.0.009	Paraolio 50x80x10
3	05.1.017	Seeger per interni d 80 s=4 UNI 7438 serie pesante
4	0.267.7500.00	Spessore di registro 69,0x79,9
5	06.1.063	Cuscinetto a rulli conici 32010
6	0.290.3211.00	Albero calettato 1" 3/8 z6 – Con Ruota Libera
7	01.2.204	Vite TCEI M12 L=30 tf UNI 5931
8	0.290.6207.00	Corona conica z=29 - PTO 540
	0.290. ....00	Corona conica z=28 - PTO 1000
9	06.1.041	Cuscinetto a rulli conici 30208
10	01.0.153	Vite TE M10 L=25 tf UNI 5739
11	07.0.034	Paraolio 40x80x10
12	0.290.1367.00	Coperchio
13	0.244.7500.00	Spessore di registro 40,3x51,5
14	06.1.024	Cuscinetto a rulli conici 30308
15	8.6.7.00161	Tappo sfiato anticondensa 3/8
16	8.7.0.00790	Cappello di chiusura 80x10
17	05.1.018	Seeger per interni d 40 s=2.5 UNI 7436 serie pesante
18	0.267.7510.00	Spessore di registro 69.0x79.7x1.0
19	0.290.5000.00	Albero pignone z=12 - PTO 540
	0.290. ....00	Albero pignone z=19 - PTO 1000
20	0.124.7101.00	Targhetta
21	0.290.0308.00	Scatola T4
22	05.0.027	Seeger per interni d 55 s=3 UNI 7436
23	0.269.7119.00	Linguetta per ruota libera
24	0.267.7525.00	Spessore di registro 69.0x79.7x2.5
25	0.267.7120.00	Molla a lamina per ruota libera
26	8.4.1.01834	Linguetta temprata 12x8x60
27	06.0.033	Cuscinetto a sfere 6307



TAV. 768

Prolunga TL-290 Senza Ruota Libera  
Alce 3200 - Super Alce 2700-3200

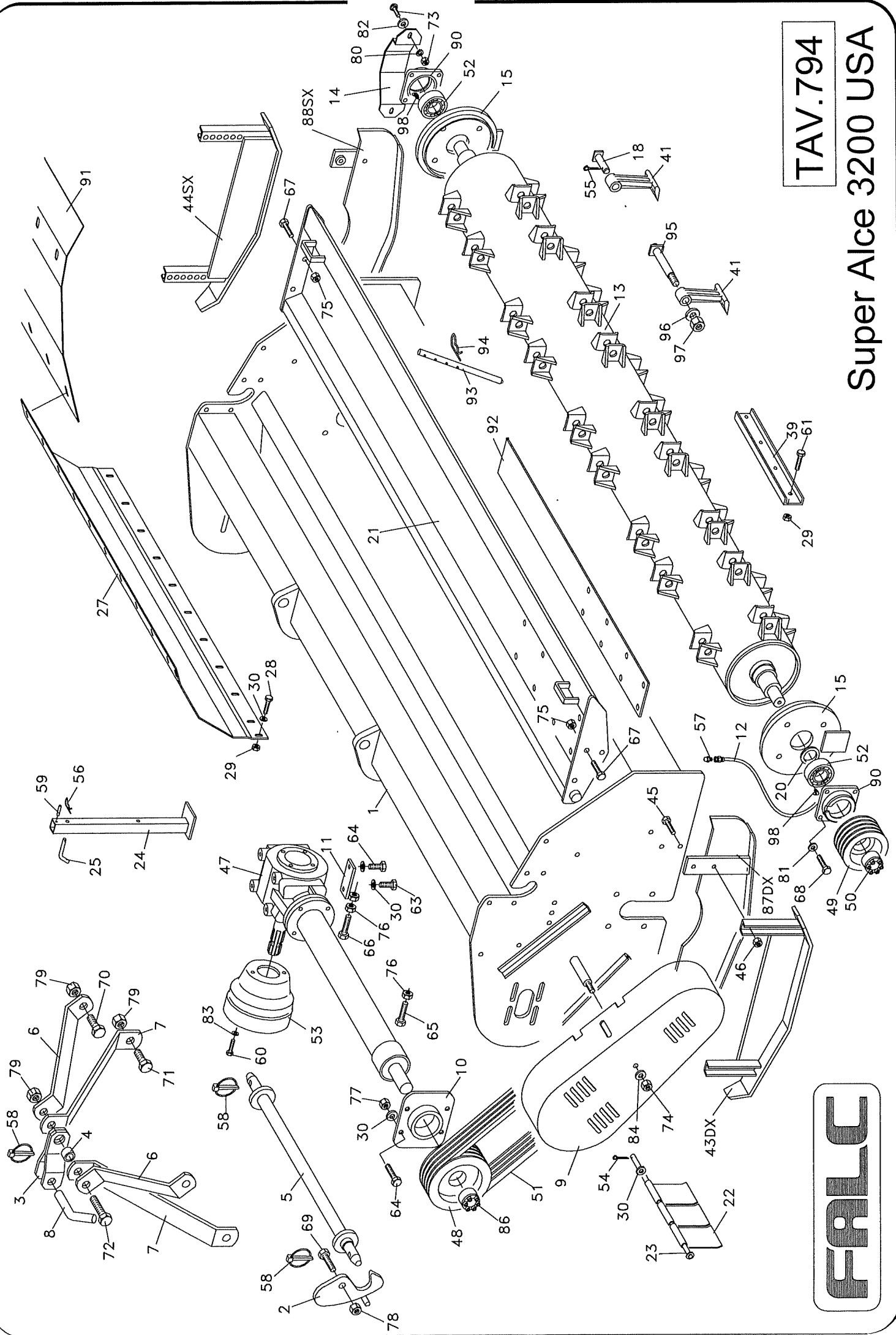
**FALC**

<b>Falc</b>	<b>Tavola Ricambi</b>	<b>Trincia Alce 3200 – Super Alce 2700-3200</b>
pag.1	<b>n. 768 03/2012</b>	<b>Prolunga TL 290 – Senza Ruota Libera</b>

Pos.	Codice	Descrizione
	90.3.033	Prolunga L=1400 – SENZA Ruota Libera cod. 9.290.505.00 <b>Super Alce 2700</b>
	90.3.034	Prolunga L=1670 – SENZA Ruota Libera cod. 9.290.508.00 <b>Alce 3200 – Super Alce 3200</b>
1	0.290.7000.00	Boccola di collegamento
2	8.6.5.00006	Tappo conico con esagono esterno 3/8
3	0.290.3039.00	Albero L=1400 <b>Super Alce 2700</b>
	0.290.3042.00	Albero L=1670 <b>Alce 3200 – Super Alce 3200</b>
4	2.290.1348.00	Prolunga L=1400 <b>Super Alce 2700</b>
	2.290.1351.00	Prolunga L=1670 <b>Alce 3200 – Super Alce 3200</b>
5	06.0.021	Cuscinetto a sfere 6309
6	05.1.011	Seeger per interni d 100 s=3 UNI 7437
7	07.0.071	Paraolio 45x100x8 con parapolvere
8	8.4.1.01834	Linguetta temprata A 12x8x60 UNI 6604

TAV.794

Super Alice 3200 USA



FALC

<b>Falc</b>	<b>Tavola Ricambi</b>	SUPER ALCE 3200
pag.1	<b>n.794 – 04/2012</b>	USA

Pos.	Codice	Descrizione
1	49.04.00	Telaio - Super Alce 3200 – con tubo posteriore forato
2	43.04.29	Flangia di bloccaggio attacco rapido
3	41.01.26	Attacco 3° punto superiore
4	41.01.27	Distanziale attacco 3° punto superiore
5	43.05.57	Perno attacco rapido 3° punto
6	41.07.85	Tirante superiore attacco a 3 punti II categoria
7	41.07.84	Tirante laterale attacco a 3 punti II categoria
8	53.10.53	Spina superiore II categoria
9	43.04.60	Carter copricinghie dx
10	43.04.92	Complessivo regolazione cinghie TL290
11	43.04.52	Attacco scatola parte mobile TL290
12	49.03.52	Prolunga ingrassatore
13	41.04.25	Rotore
14	41.04.05	Protezione cuscinetto UCF 212
15	41.04.65	Flangia supporto UCF 212
18	42.03.35	Perno porta coltello
20	36.00.30 5.709	Rasamento regolazione rotore 60,5x76x1 Rasamento regolazione rotore 60,5x76x2
21	49.03.91	Carter posteriore
22	41.00.99 41.00.86 41.07.22 41.00.87	Protezione anteriore L=45 Protezione anteriore L=64 Protezione anteriore L=90 Protezione anteriore L=139
23	49.03.68	Perno protezioni anteriori
24	49.03.69	Piede di appoggio
25	43.04.91	Spina piede di appoggio
27	49.03.18	Lamiera antiusura telaio L=3165
29	02.3.002	Dado autobloccante M12x1,25 h=14,8 UNI 7473
30	04.1.005	Rosetta d 16 -17x35x3- comune cat.C
39	41.04.51	Controcoltello liscio L=3175
41	43.02.51	Martello stampato
43	43.00.39	Slitta regolabile dx
44	43.00.40	Slitta regolabile sx
45	01.1.178	Vite TE M14x1,5 L=40 tf UNI 5740 zincata
46	02.3.003	Dado autobloccante M14x1,5 h=16,6 UNI 7473
47		Moltiplicatore
48	08.2.006	Puleggia SPB 280/5 VIBIK (foro d=80)
49	08.2.005	Puleggia SPB 200/5 VIBIK (foro d=80)
50	08.3.005	Calettatore VK 156 (45x80)
51	08.1.010	Cinghia SPB 1800
52	06.4.001	Cuscinetto UCC 212
53	10.0.501	Protezione PTO in plastica
54	05.3.004	Copiglia d 4 L=30 UNI 1336
55	05.3.012	Copiglia d 5 L=40 UNI 1336

<b>Falc</b>	<b>Tavola Ricambi</b>	SUPER ALCE 3200
pag.2	<b>n.794 – 04/2012</b>	USA

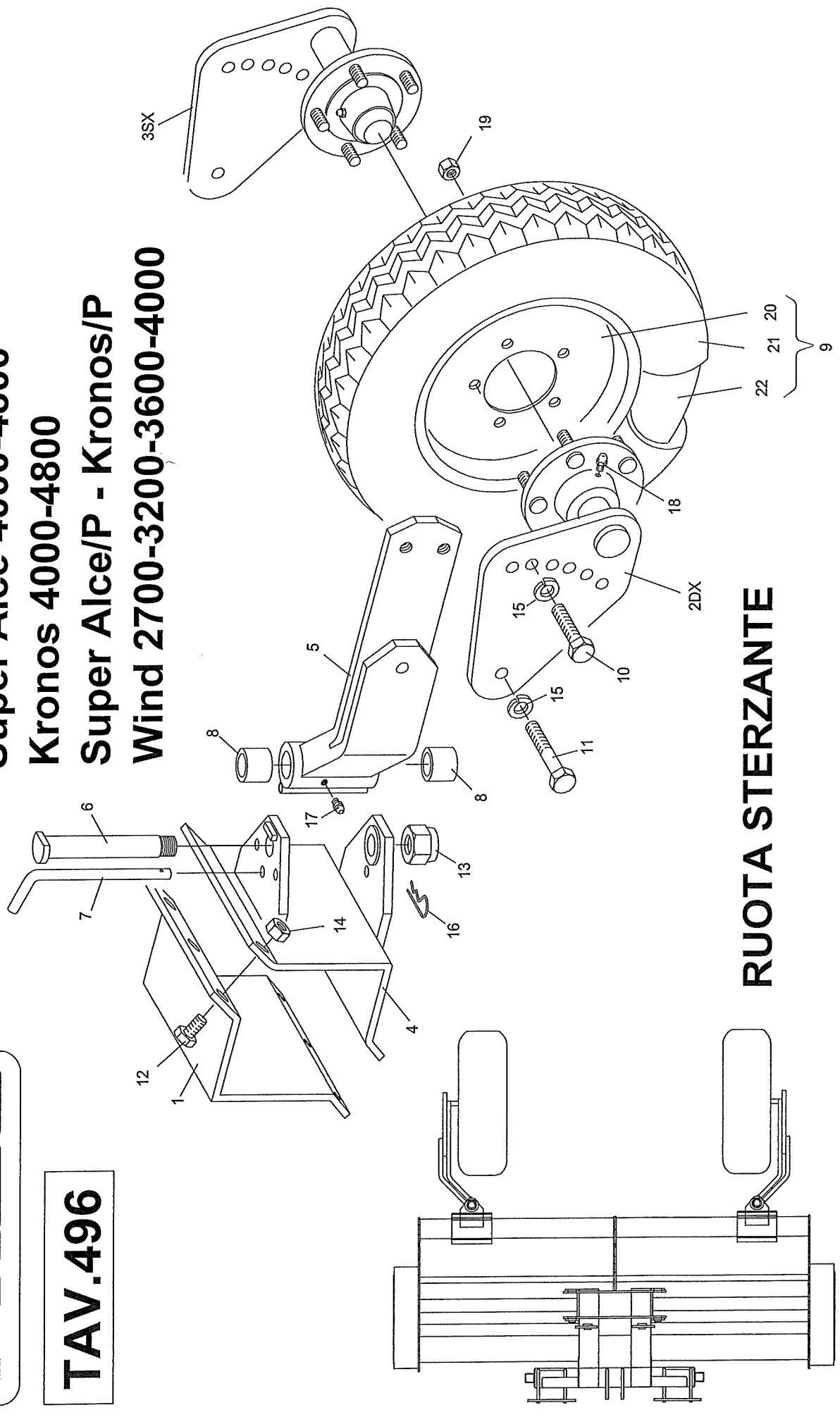
Pos.	Codice	Descrizione
56	05.3.022	Copiglia a molla d 4 art.114
57	09.2.501	Ingrassatore dritto a spillo M6
58	05.3.402	Spina a scatto d 10 art.104
59	05.2.102	Spina elastica tipo pesante d 8 L=50 UNI 6873
60	01.0.126	Vite TE M8 L=14 tf UNI 5739 zincata
61	01.1.104	Vite TE M12x1,25 L=35 tf UNI 5740
63	01.0.302	Vite TE M16 L=35 tf UNI 5739
64	01.0.303	Vite TE M16 L=40 tf UNI 5739
65	01.0.309	Vite TE M16 L=100 tf UNI 5739
66	01.0.310	Vite TE M16 L=110 tf UNI 5739
67	01.1.217	Vite TE M16x1,5 L=45 tf UNI 5740 zincata
68	01.1.260	Vite TE M18x1,5 L=55 pf UNI 5738
69	01.1.307	Vite TE M20x1,5 L=90 pf UNI 5738
70	01.1.355	Vite TE M22x1,5 L=55 pf UNI 5738
71	01.1.356	Vite TE M22x1,5 L=60 pf UNI 5738
72	01.1.353	Vite TE M22x1,5 L=120 pf UNI 5738
73	01.4.003	Vite TTQS M12 L=35 UNI 5732 con dado esagonale
74	02.2.005	Dado autobloccante M16 h=18 UNI 7473
75	02.3.004	Dado autobloccante M16x1,5 h=18 UNI 7473
76	02.0.005	Dado esagonale alto M16 h=16 UNI 5587
77	02.4.005	Dado metalbloc M16 h=14
78	02.3.006	Dado autobloccante M20x1,5 h=23 UNI 7473
79	02.5.008	Dado metalbloc M22x1,5 h=20
80	04.0.004	Grower serie pesante d 12
81	04.0.007	Grower serie pesante d 18
82	04.1.202	Rosetta d 16 -17x30x3- UNI 6592 cat.A
83	04.1.226	Rosetta d 8 -9x24x2- UNI 6593 cat.C zincata
84	04.1.227	Rosetta d 16 -18x48x4- UNI 6593 cat.C
86	08.3.005	Calettatore VK 156 (45x80)
87	68.00.18	Slitta fissa dx
88	68.00.19	Slitta fissa sx
89	04.1.232	Rosetta d 12 -14x36x3- UNI 6593 cat.C zincata
90	42.09.30	Supporto cuscinetto UCC 212
91	49.04.81	Lamiera d'usura telaio-carter
92	49.04.63	Lamiera d'usura carter
93	43.02.92	Denti rastrello L=660
94	05.3.206	Copiglia a molla d 6 art.118
95	42.03.43	Perno stone line
96	04.1.209	Rosetta d=18 19x34x3 cat.A
97	02.5.006	Dado metalbloc M18x1,5 h=17
98	09.2.506	Ingrassatore a spillo M6 curvo 90°



# FALC

## TAV.496

**Alice 3200 - Super Alice 2500-2700-3200**  
**Super Alice 4000-4800**  
**Kronos 4000-4800**  
**Super Alice/P - Kronos/P**  
**Wind 2700-3200-3600-4000**



### RUOTA STERZANTE

<b>Falc</b>	<b>Tavola Ricambi</b>	<b>Alce 3200 – Super Alce Kronos – Wind</b>
pag.1	<b>n. 496 01/2014</b>	<b>Ruota Sterzante (Tubo 200x150)</b>

Pos.	Codice	Descrizione
------	--------	-------------

	<b>814.37</b>	<b><u>Coppia ruote completa</u></b> Ruota 8.00-15 RI – disco 7Jx15 (5 fori) Per Alce 3200 Super Alce 2500-2700-3200-3200 DT Wind 2700-3200-3200 DT
	<b>814.98</b>	<b><u>Coppia ruote completa</u></b> Ruota 10.0/75-15.3 – disco 9.00x15.3 (5 fori) Per Super Alce 4000-4800 Kronos 4000-4800 Super Alce/P // Kronos/P Wind 3600-4000
1	41.04.33	Cavallotto fissaggio ruota (per tubo 200x150)
2	49.03.03	Flangia dx con mozzo 5 colonnette
3	49.03.04	Flangia sx con mozzo 5 colonnette
4	49.03.22	Attacco snodo ruota sterzante
5	49.09.15	Braccio ruota sterzante
6	43.00.71	Perno snodo ruota sterzante
7	43.00.82	Spina bloccaggio ruota sterzante
8	3.007	Boccola autolubrificante
9	49.09.10	<b><u>Per Alce 3200 – Super Alce 2500-2700-3200-3200 DT</u></b> <b><u>Per Wind 2700-3200-3200 DT</u></b> Ruota completa 8.00-15 RI – disco 7Jx15 (5 fori)
	10.1.021	<b><u>Per Super Alce 4000-4800 – Kronos 4000-4800</u></b> <b><u>Per Super Alce / P – Kronos / P</u></b> <b><u>Per Wind 3600-4000</u></b> Ruota completa 10.0/75-15.3 – disco 9.00x15.3 (5 fori)
10	01.0.404	Vite TE M20 L=45 tf UNI 5739 zincata
11	01.0.406	Vite TE M20 L=70 pf UNI 5737 zincata
12	01.1.275	Vite TE M18x1,5 L=55 tf UNI 5740 zincata
13	02.3.504	Dado Autobloccante M30x2 h=24,5 UNI 7474
14	02.5.006	Dado Metalbloc M18x1,5 h=17
15	04.0.008	Grower serie pesante d 20
16	05.3.202	Copiglia a molla d 4 art.114
17	09.2.504	Ingrassatore dritto a spillo M10
18	09.2.501	Ingrassatore dritto a spillo M6
19	10.2.266	Dado colonnetta M16x1,5 (GNK-FAD cod. 312F003)
20	10.1.301	<b><u>Per Ruota completa 8.00-15 RI – disco 7Jx15 (5 fori)</u></b> Disco 7Jx15 (5 fori)
21	10.1.013	Gomma 8.00-15 RI
22	10.1.104	Camera d'aria per ruota 8.00-15
20	10.1.311	<b><u>Per Ruota completa 10.0/75-15.3 – disco 9.00x15.3 (5 fori)</u></b> Disco 9.00x15.3 (5 fori)
21	10.1.024	Gomma 10.0/75-15.3

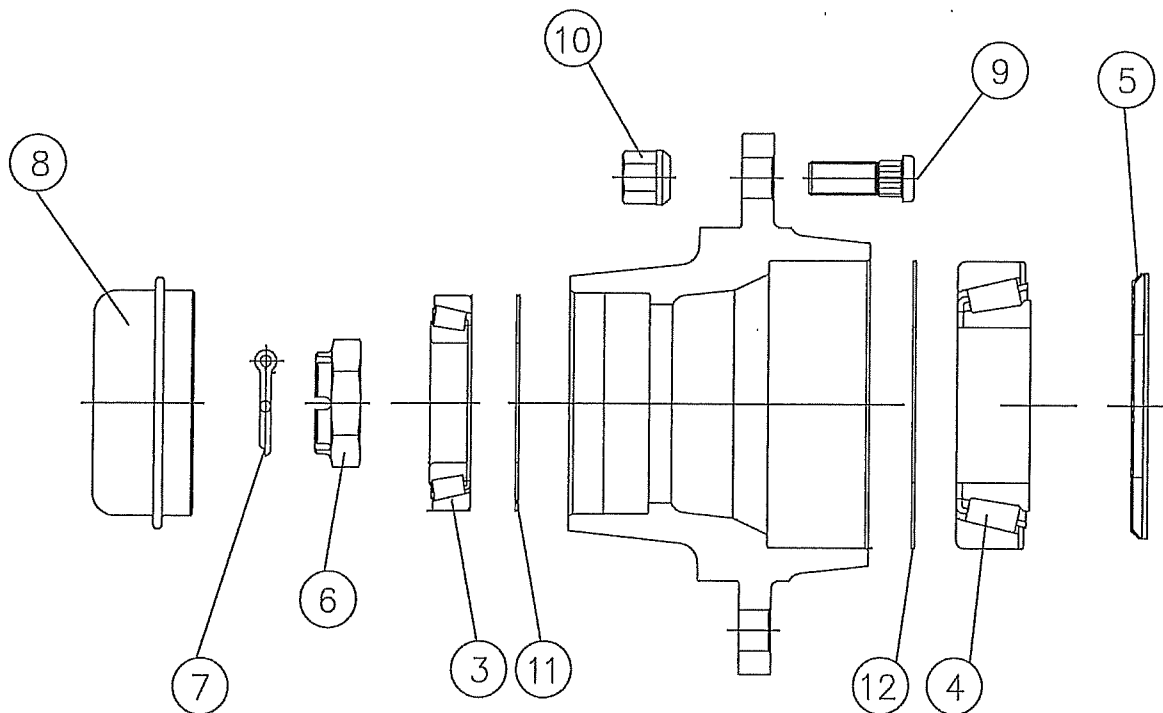
<b>Falc</b>	<b>Tavola Ricambi</b>		<b>Tavola Ricambi</b>
	n. 506 3/2008 – KGN-FAD n. 507 3/2008 – KGN-FAD n. 508 3/2008 – KGN-FAD	MoZZo n.4 colonnette MoZZo n.5 colonnette MoZZo n.6 colonnette	n. 695 3/2008 - TVZ n. 696 3/2008 - TVZ n. 697 3/2008 - TVZ

Ricambi Assali – Semiassi senza Freno – Verificare marchio: GKN-FAD o TVZ ?

Umbreaker Axles and Stubs – Axles Spare Parts – Be careful: GKN-FAD or TVZ ?

Pieces de Rechange Essieux et Demi – Essieux sans Freins – Attention sVp: GKN-FAD ou TVZ ?

Ersatzteilliste für Achsen und Stummel Ohne Bremse – Achtung bitte: GKN-FAD oder TVZ ?



<b>Pos.</b>	<b>Denominazione – Denimination – Designation - Benennung</b>
3	Cuscinetto Esterno - Outer hub bearing - Roulement exterieur - Aussen lager
4	Cuscinetto interno - Inner hub bearing - Roulement interieur - Innen lager
5	Anello di tenuta - Retaining ring - Bague d'etancheite - Verdicht ungsring
6	Dado a intagli - Crown nut - Ecrou couronne - Kronenmutter
7	Copiglia - Split pin - Goupille - Splinte
8	Calotta - Hub cap - Calotte - Radkappe
9	Colonnetta - Wheel stud - Boulon - Bolzen
10	Dado colonnetta - Wheel nut - Ecrou - Bolzenmutter
11	Nilos – Solo per TVZ
12	Nilos – Solo per TVZ

<b>n. 506 3/2008</b>		<b>Mozzo n.4 colonnette</b>		
<b>Pos.</b>	<b>Codice</b>	<b>Descrizione</b>		
3	06.1.056	Cuscinetto 30204		
4	06.1.001	Cuscinetto 30206		
5	10.2.272	Anello Tenuta Corteco 38x62x7	Gkn 324F009	
6	10.2.270	Dado ad Intagli M18x1,5	Gkn 328F002	
7	05.3.032	Copiglia A 3,5x25	Gkn 310F002	
8	10.2.269	Calotta D. 47 Sigla Gkn-Fad	Gkn 307F043	
9	10.2.263	Colonna M12x1,5 L=31 (tot. L=36)	Gkn 309F005	
10	10.2.264 (ex 02.6.601)	Dado Colonna M12x1,5	Gkn 312F001	
11	/	/	/	
12	/	/	/	

<b>n. 507 3/2008</b>		<b>Mozzo n.5 colonnette</b>		
<b>Pos.</b>	<b>Codice</b>	<b>Descrizione</b>		
3	06.1.001	Cuscinetto 30206		
4	06.1.027	Cuscinetto 30209		
5	10.2.276	Anello Tenuta Corteco 53x85x8	Gkn 324F011	
6	10.2.271	Dado ad Intagli M24x1,5	Gkn 328F010	
7	05.3.011	Copiglia A 5x35	Gkn 310F004	
8	10.2.268	Calotta D. 62 Sigla Gkn-Fad	Gkn 307F045	
9	10.2.265	Colonna M16x1,5 L=45 (tot. L=50)	Gkn 309F008	
10	10.2.266 (ex 02.6.602)	Dado Colonna M16x1,5	Gkn 312F003	
11	/	/	/	
12	/	/	/	

<b>n. 508 3/2008</b>		<b>Mozzo n.6 colonnette</b>		
<b>Pos.</b>	<b>Codice</b>	<b>Descrizione</b>		
3	06.1.001	Cuscinetto 30206		
4	06.1.027	Cuscinetto 30209		
5	10.2.273	Anello Tenuta Lamiera 45x85	Gkn 324F007	
6	10.2.271	Dado ad Intagli M24x1,5	Gkn 328F010	
7	05.3.011	Copiglia A 5x35	Gkn 310F004	
8	10.2.268	Calotta D. 62 Sigla Gkn-Fad	Gkn 307F045	
9	10.2.259	Colonna M18x1,5 L=49 (tot. L=54)	Gkn 309F004	
10	10.2.260 (ex 02.6.603)	Dado Colonna M18x1,5	Gkn 312F010	
11	/	/	/	
12	/	/	/	

	<b>n. 695 3/2008</b>	<b>Mozzo n.4 colonnette Marchio TVZ</b>		
<b>Pos.</b>	<b>Codice</b>	<b>Descrizione</b>		
3	<del>06.0.009</del> 06.0.008	Cuscinetto 6204 – 2RS1		
4	<del>06.0.011</del> 06.0.012	Cuscinetto 6206 – 2RS1		
5	10.2.410	Anello Tenuta Corteco 30x62x1,5		Tvz 5410621
6	02.2.006	Dado Autobloccante M18		Tvz 57918B1
7	/	/		/
8	10.2.401	Calotta D. 47 Sigla Tvz		Tvz 56104705
9	10.2.402	Colonna M12x1,5 L=35 (tot. L=40)		Tvz 57112B1
10	10.2.264 (ex 02.6.601)	Dado Colonna M12x1,5		Tvz 57312B1
11	/	/		/
12	/	/		/

	<b>n. 696 3/2008</b>	<b>Mozzo n.5 colonnette Marchio TVZ</b>		
<b>Pos.</b>	<b>Codice</b>	<b>Descrizione</b>		
3	06.1.001	Cuscinetto 30206		
4	06.1.027	Cuscinetto 30209		
5	10.2.403	Anello Tenuta Corteco 47x85x7		Tvz 5420851
6	10.2.404	Dado ad Intagli M27x1,5		Tvz 57527B1
7	10.2.405	Copiglia A 3x50		Tvz 58204
8	10.2.406	Calotta D. 62 Sigla Tvz		Tvz 56106210
9	10.2.265	Colonna M16x1,5 L=45 (tot. L=50)		Tvz 57116B1
10	10.2.266 (ex 02.6.602)	Dado Colonna M16x1,5		Tvz 57316B1
11	10.2.407	Nilos 33/62x0,5		Tvz 5510621
12	10.2.408	Nilos 49/85x0,5		Tvz 5510851

	<b>n. 697 3/2008</b>	<b>Mozzo n.6 colonnette Marchio TVZ</b>		
<b>Pos.</b>	<b>Codice</b>	<b>Descrizione</b>		
3	06.1.001	Cuscinetto 30206		
4	06.1.027	Cuscinetto 30209		
5	10.2.409	Anello Tenuta Corteco 45x85x2		Tvz 5410851
6	10.2.404	Dado ad Intagli M27x1,5		Tvz 57527B1
7	10.2.405	Copiglia A 3x50		Tvz 58204
8	10.2.406	Calotta D. 62 Sigla Tvz		Tvz 56106210
9	10.2.259	Colonna M18x1,5 L=49 (tot. L=54)		Tvz 57118B1
10	10.2.260 (ex 02.6.603)	Dado Colonna M18x1,5		Tvz 57318B4
11	10.2.407	Nilos 33/62x0,5		Tvz 5510621
12	10.2.408	Nilos 49/85x0,5		Tvz 5510851