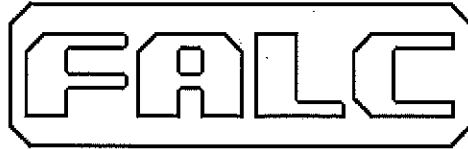


www.falc.eu
e-mail: info@falc.eu



via Proventa n.41 - Faenza (Ra) - ITALY -
☎ ++39 0546 29050
Fax ++39 0546 663986

CATALOGO RICAMBI

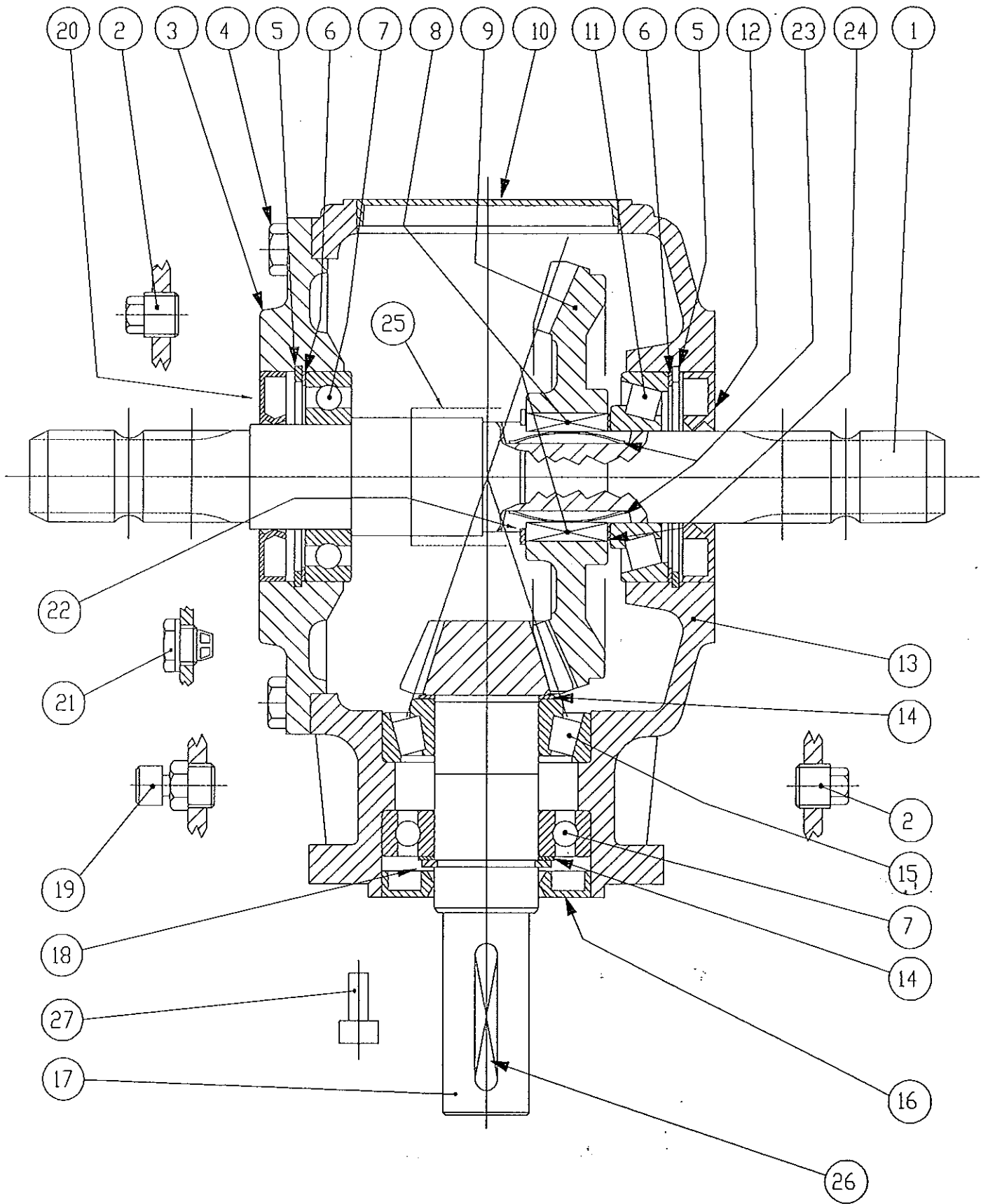
Modello:

Trincia **SUPER SAX**

Matricola:

.....

Rivenditore / Dealer / Händler / Concessionnaire



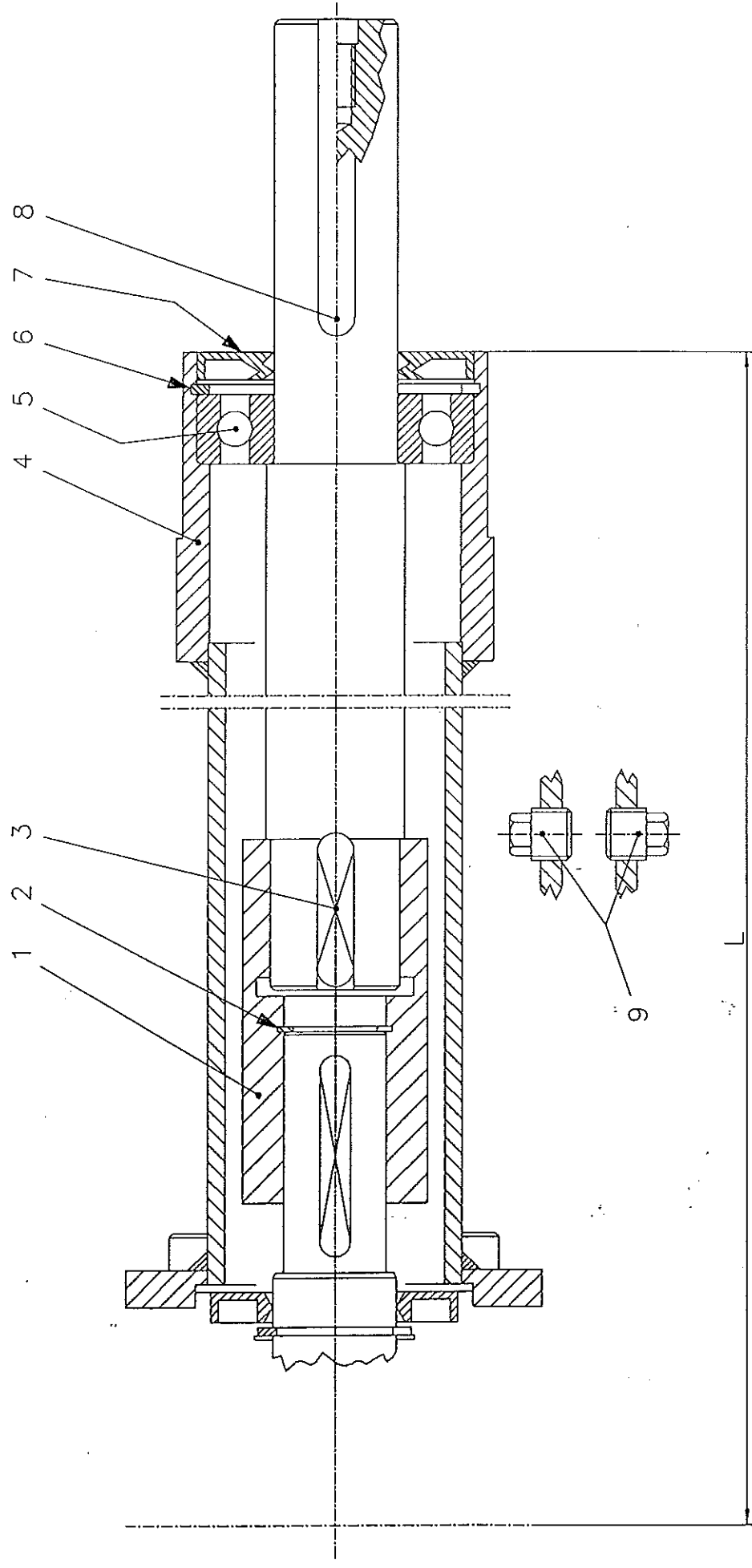
TAV. 606

T 313J CON RUOTA LIBERA
 CON PTO PASSANTE

FALC

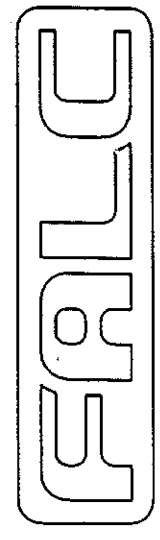
Falc	Tavola Ricambi	Moltiplicatore T 313J con Ruota Libera
pag.1	n. – 606/2002	Albero PTO Passante

Pos.	Codice	Descrizione	n.
	90.2.104	Moltiplicatore T 313J R=1:3 per PTO 540 con Ruota Libera Interna Albero PTO passante - 9.313.870.00 Di serie per Cat Avant – Super Sax – Nico	
	90.2.105	Moltiplicatore T 313J R=1:1,6 per PTO 1000 con Ruota Libera Interna Albero PTO passante - 9.313.872.00 Di serie per Tex – Zenit Avant	
1	0.312.2203.00	Albero passante 1 3/8" z6	1
2	8.6.5.00006	Tappo conico con esagono esterno 3/8"	2
3	0.312.1300.00	Coperchio	1
4	01.0.153	Vite TE M10 L=25 cl.8.8 UNI 5739	8
5	05.1.012	Seeger per interni d 80 s=2,5 UNI 7437	2
6	0.267.7500.00	Kit distanziali 69x79,9	2
7	06.0.032	Cuscinetto 6208 (40x80x18)	2
8	0.267.7109.00	Chiavetta	2
9	0.312.6009.00	Corona z30 (per R=1:2,5 – PTO 540)	1
	0.312.6005.00	Corona z36 (per R=1:3 – PTO 540)	1
	0.312.6006.00	Corona z24 (per R=1:1,6 – PTO 1000)	1
10	8.7.0.00975	Cappellotto di chiusura 100x10	1
11	06.1.029	Cuscinetto a rulli conici 30307 (35x80x22,75)	1
12	07.0.135	Paraolio 35x80x10 con parapolvere	1
13	0.312.0300.00	Scatola	1
14	0.244.7500.00	Kit distanziali 40,3x51,5	2
15	06.1.010	Cuscinetto a rulli conici 32208 (40x80x24,75)	1
16	07.0.034	Paraolio 40x80x10	1
17	0.312.5001.00	Albero pignone z12 (per R=1:2,54 – PTO 540)	1
	0.312.5002.00	Albero pignone z12 (per R=1:3 – PTO 540)	1
	0.312.5004.00	Albero pignone z15 (per R=1:1,6 – PTO 1000)	1
18	05.0.018	Seeger per esterni d 40 s=2,5 UNI 7436 serie pesante	1
19	8.6.7.00161	Tappo sfiato anticondensa 3/8"	1
20	07.0.074	Paraolio 40x80x10 con parapolvere	1
21	8.6.4.00673	Tappo 3/8" indicatore livello olio	1
22	05.0.026	Seeger per esterni d 42 s=1,75 UNI 7435	1
23	0.267.7110.00	Molla a lamina per Ruota Libera	2
24	0.259.7510.00	Distanziale 48x35,3x1	1
26	8.4.1.01689	Chiavetta A10x8x65	1
27	01.2.204	Vite TCEI M12 L=30 cl.8.8 UNI 5931	4



TAV.607

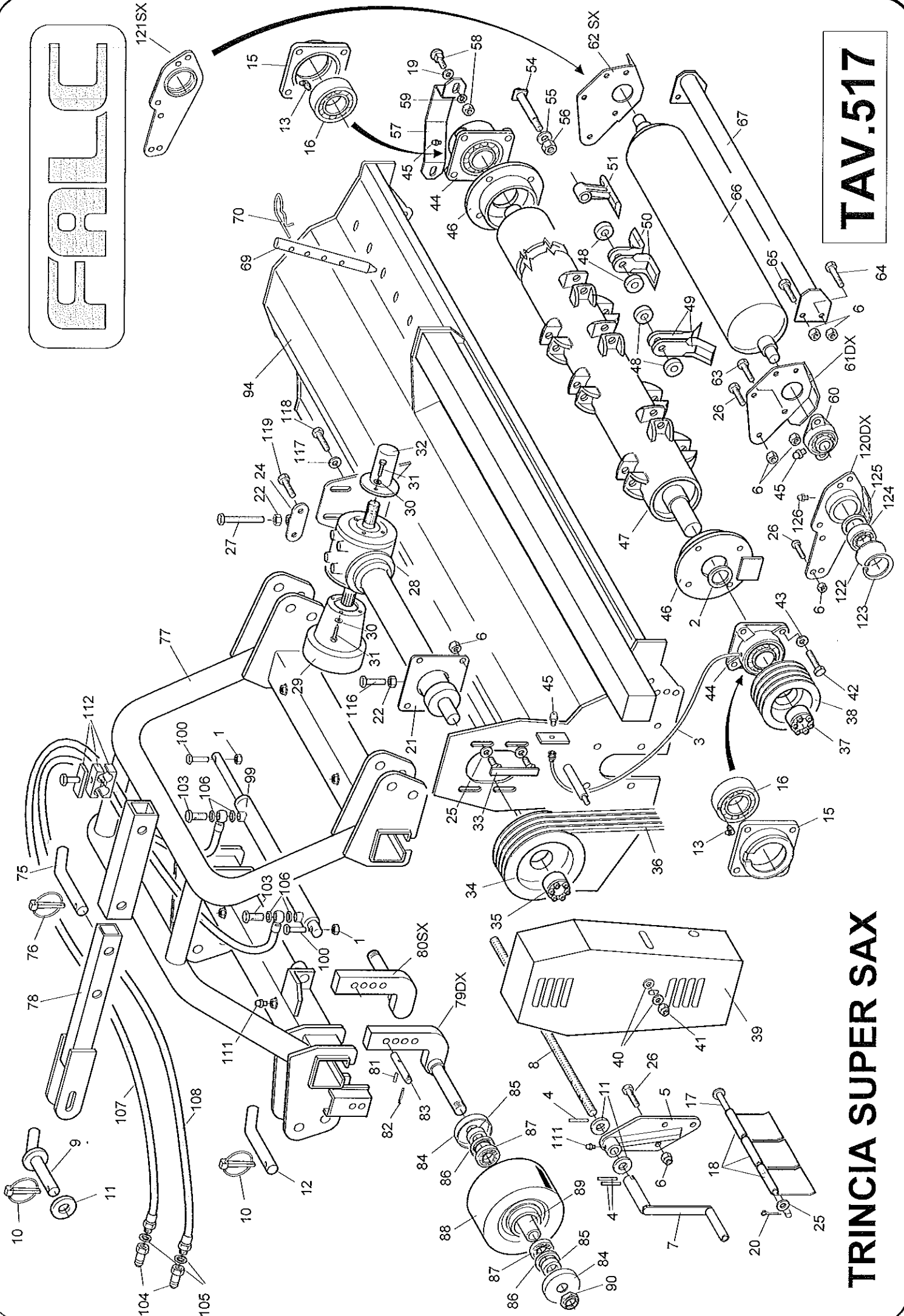
PROLUNGA SENZA RUJOTA LIBERA
 PER SCATOLE 311-312-313



Falc	Tavola Ricambi	Prolunga SENZA Ruota Libera
pag.1	n. – 607/2002	per 311 – 312 – 313

Pos.	Codice	Descrizione	n.
	90.3.016	Prolunga SENZA Ruota Libera L=500 – 9.312.505.00	
	90.3.017	Prolunga SENZA Ruota Libera L=615 – 9.312.500.00	
	90.3.010	Prolunga SENZA Ruota Libera L=780 – 9.312.503.00	
	90.3.015	Prolunga SENZA Ruota Libera L=810 – 9.312.524.00	
	90.3.018	Prolunga SENZA Ruota Libera L=950 – 9.312.515.00	
	90.3.019	Prolunga SENZA Ruota Libera L=1060 – 9.312.502.00	
	90.3.020	Prolunga SENZA Ruota Libera L=1140 – 9.312.519.00	
	90.3.021	Prolunga SENZA Ruota Libera L=1200 – 9.312.508.00	
	90.3.022	Prolunga SENZA Ruota Libera L=1350 – 9.312.507.00	
	90.3.023	Prolunga SENZA Ruota Libera L=1500 – 9.312.523.00	
1	0.312.7000.00	Boccola	1
2	05.1.014	Seeger per interni d 33 s=1,2 UNI 7437	1
3	8.4.1.01630	Linguetta temprata A12x8x50	1
4	2.312.1301.00	Prolunga L=500	1
	2.312.1302.00	Prolunga L=615	1
	2.312.1303.00	Prolunga L=780	1
	2.312.1313.00	Prolunga L=810	1
	2.312.1310.00	Prolunga L=950	1
	2.312.1304.00	Prolunga L=1060	1
	2.312.1312.00	Prolunga L=1140	1
	2.312.1306.00	Prolunga L=1200	1
	2.312.1305.00	Prolunga L=1350	1
	2.312.1314.00	Prolunga L=1500	1
5	06.0.020	Cuscinetto a sfera 6308	1
6	05.1.003	Seeger per interni d 90 s=3 UNI 7437	1
7	07.0.068	Paraolio 40x90x8(7) con labbro parapolvere	1
8	0.312.3741.00	Albero L=500	1
	0.312.3742.00	Albero L=615	1
	0.312.3744.00	Albero L=780	1
	0.312.3745.00	Albero L=810	1
	0.312.3746.00	Albero L=950	1
	0.312.3747.00	Albero L=1060	1
	0.312.3748.00	Albero L=1140	1
	0.312.3749.00	Albero L=1200	1
	0.312.3750.00	Albero L=1350	1
	0.312.3766.00	Albero L=1500	1
9	8.6.5.00006	Tappo con esagono esterno 3/8"	2

FALC



TAV.517

TRINCIA SUPER SAX

Falc	Tavola Ricambi	Trincia Super Sax
pag.1	n. 517 04/2010	

	Codice	Descrizione
--	--------	-------------

1	02.5.003	Dado metalbloc M14x1,5 h=12
2	36.00.30	Rasamento regolazione rotore 60,5x76x1
	5.709	Rasamento regolazione rotore 60,5x76x2
3	49.03.52	Prolunga ingrassatore
4	05.2.102	Spina elastica tipo pesante d 8 L=50 UNI 6873
5	42.09.12	Supporto vite spostamento manuale
6	02.5.004	Dado metalbloc M16x1,5 h=14
7	42.09.14	Manovella per spostamento manuale
8	42.09.13	Vite 25 TPN 5 L=780 per spostamento manuale
9	42.07.43	Spina 3° punto superiore
10	05.3.402	Spina a scatto d 10 art.104
11	04.1.235	Rosetta d 25 26x53x5 comune cat.C zincata
12	25.02.66	Spina 3° punto inferiore
13	09.2.506	Ingrassatore a spillo M6 curvo 90°
15	42.09.30	Supporto cuscinetto UCC 212
16	06.4.001	Cuscinetto UCC 212
17	42.07.66	Perno protezioni anteriori 1600
	42.07.67	Perno protezioni anteriori 1800
	42.07.68	Perno protezioni anteriori 2100
	42.07.69	Perno protezioni anteriori 2300
18	41.00.87	Protezione anteriore L=138
	41.07.22	Protezione anteriore L=89
	41.00.86	Protezione anteriore L=63
18	42.03.69	Protezione anteriore s=6 composta L=138
	42.03.68	Protezione anteriore s=6 composta L=89
	42.03.67	Protezione anteriore s=6 composta L=63
19	04.1.202	Rosetta d 16 17x30x3 UNI 6592 cat.A
20	05.3.004	Copiglia d 4 L=30 UNI 1336
21	42.08.65	Supporto prolunga moltiplicatore
22	02.0.005	Dado esagonale alto M16 h=16 UNI 5587
23	01.0.301	Vite TE M16 L=30 tf UNI 5739
24	75.00.78	Attacco moltiplicatore
25	04.1.005	Rosetta d 16 17x35x3 comune cat.C
26	01.1.203	Vite TE M16x1,5 L=40 tf UNI 5740
27	01.0.309	Vite TE M16 L=100 tf UNI 5739
28		VEDI TAVOLA RICAMBI SPECIFICA
29	10.0.501	Protezione pto in plastica

	Codice	Descrizione
--	--------	-------------

30	04.1.226	Rosetta d 8 9x24x2 UNI 6593 cat.C zincata
31	01.0.126	Vite TE M 8 L=14 tf UNI 5739 zincata
32	10.0.503	Copertura pto posteriore
33	42.08.22	Complessivo viti diregolazione
34	08.2.014	Puleggia SPB 225/4 (foro d 80) Super Sax 1600-1800
	08.2.027	Puleggia SPB 225/5 (foro d 80) Super Sax 2100-2300
35	08.3.004	Calettatore VK 156 40x80
36	08.1.002	Cinghia SPB 1400
37	08.3.005	Calettatore VK 156 45x80
38	08.2.013	Puleggia SPB 180/4 (foro d 80) Super Sax 1600-1800
		Puleggia SPB 180/5 (foro d 80) Super Sax 2100-2300
39	63.20.05	Carter copricinghie
40	04.1.227	Rosetta d 16 18x48x4 UNI 6593 cat.C
41	02.2.005	Dado autobloccante M16 h=18 UNI 7473
42	01.1.252	Vite TE M18x1,5 L=50 pf UNI 5738
43	04.0.007	Grower serie pesante d 18
44	06.4.005	Supporto flangiato con cuscinetto UCF 212
45	09.2.501	Ingrassatore dritto a spillo M6
46	42.10.32	Flangia supporto UCF 212
47	42.10.42	Rotore Super Sax 1600
	42.10.43	Rotore Super Sax 1800
	42.10.44	Rotore Super Sax 2100
	42.10.45	Rotore Super Sax 2300
48	43.00.65	Distanziale coltelli
49	42.01.07	Coltello C1
50	42.01.08	Coltello C5 a squadra
51	42.06.82	Martello stampato
54	42.10.30	Perno filettato per martello (utile L=79)
55	04.1.209	Rosetta d 18 19x34x3 cat.A UNI 6592
56	02.5.006	Dado metalbloc M18x1,5 h=17
57	41.04.05	Protezione supporto UCF 212
58	01.4.003	Vite TTQS M12 L=35 UNI 5732 con dado esagonale
59	04.0.004	Grower serie pesante d 12
60	06.4.007	Supporto flangiato con cuscinetto UCFL 208
61	42.07.60	Flangia dx rullo posteriore
62	42.07.61	Flangia sx rullo posteriore

Falc	Tavola Ricambi	Trincia Super Sax
pag.2	n. 517 04/2010	

	Codice	Descrizione
--	--------	-------------

63	01.1.204	Vite TE M16x1,5 L=45 tf UNI 5740
64	01.1.202	Vite TE M16x1,5 L=35 tf UNI 5740
65	01.1.218	Vite TE M16x1,5 L=50 pf UNI 5738
66	42.07.24	Rullo posteriore Super Sax 1600
	42.07.25	Rullo posteriore Super Sax 1800
	42.07.26	Rullo posteriore Super Sax 2100
	42.07.70	Rullo posteriore Super Sax 2300
67	42.07.62	Raschiatore rullo Super Sax 1600
	42.07.63	Raschiatore rullo Super Sax 1800
	42.07.64	Raschiatore rullo Super Sax 2100
	42.07.65	Raschiatore rullo Super Sax 2300
69	42.01.41	Dente rastrello L=425
70	05.3.206	Copiglia a molla d 6 L=114 art.118
75	21.01.55	Spina superiore
76	05.3.401	Spina a scatto d 5 art.99
77	42.10.33	Attacco a 3 punti
78	42.10.41	Attacco 3° punto superiore
79	44.03.05	Flangia ruota anteriore dx con perno
80	44.03.06	Flangia ruota anteriore sx con perno
81	05.2.109	Spina elastica tipo pesante d 8 L=32 UNI 6873
82	05.3.010	Copiglia d 5 L=30 UNI 1336
83	44.02.10	Spina ruota
84	4.520	Coperchietto
85	4.109	Distanziale esterno
86	07.0.012	Paraolio 55x72x10 con parapolvere
87	06.0.015	Cuscinetto a sfere 6207 2RS1 - 35x72x17
88	44.03.02	Complessivo ruota
89	44.01.56	Distanziale centrale
90	03.1.005	Ghiera autobloccante GUP M35x1,5 h=15
94	42.10.37	Telaio Super Sax 1600 per rastrello
	42.10.38	Telaio Super Sax 1800 per rastrello
	42.10.39	Telaio Super Sax 2100 per rastrello
	42.10.40	Telaio Super Sax 2300 per rastrello
99	42.07.14	Martinetto idraulico 3° punto
100	01.1.157	Vite TE M14x1,5 L=60 pf UNI 5738
103	09.1.051	Vite forata 3/8
104	09.1.506	Attacco rapido a sfera parte maschio 1/2 art.2045
	09.1.509	Attacco rapido conico parte maschio 1/2" art.1877
105	09.1.004	Rondella in rame 1/2
106	09.1.002	Rondella in rame 3/8

	Codice	Descrizione
--	--------	-------------

107	42.02.04	Tubo SAE 100 RIAT 3/8 Occhio 3/8 - Maschio Dritto 1/2 L=2300
108	42.08.08	Tubo SAE 100 RIAT 3/8 Occhio 3/8 - Maschio Dritto 1/2 L=2940
111	09.2.504	Ingrassatore dritto a spillo M10
112	09.1.659	Collare stringitubo 18/18 AD2
116	01.0.308	Vite TE M16 L=90 tf UNI 5739
117	45.10.81	Rosetta d 12 -13x40x4- zincata
118	01.0.204	Vite TE M12 L=30 TF UNI 5739
119	01.0.205	Vite TE M12 L=35 TF UNI 5739
120	66.04.36	Supporto rullo STONE LINE dx
121	66.05.25	Supporto rullo STONE LINE sx
122	66.03.72	Coperchio chiusura supporto
123	05.1.025	Seeger per interni d 88x3 UNI 7437
124	06.0.032	Cuscinetto 6208
125	66.04.30	Protezione cuscinetto
126	09.2.508	Ingrassatore a spillo M8 dritto