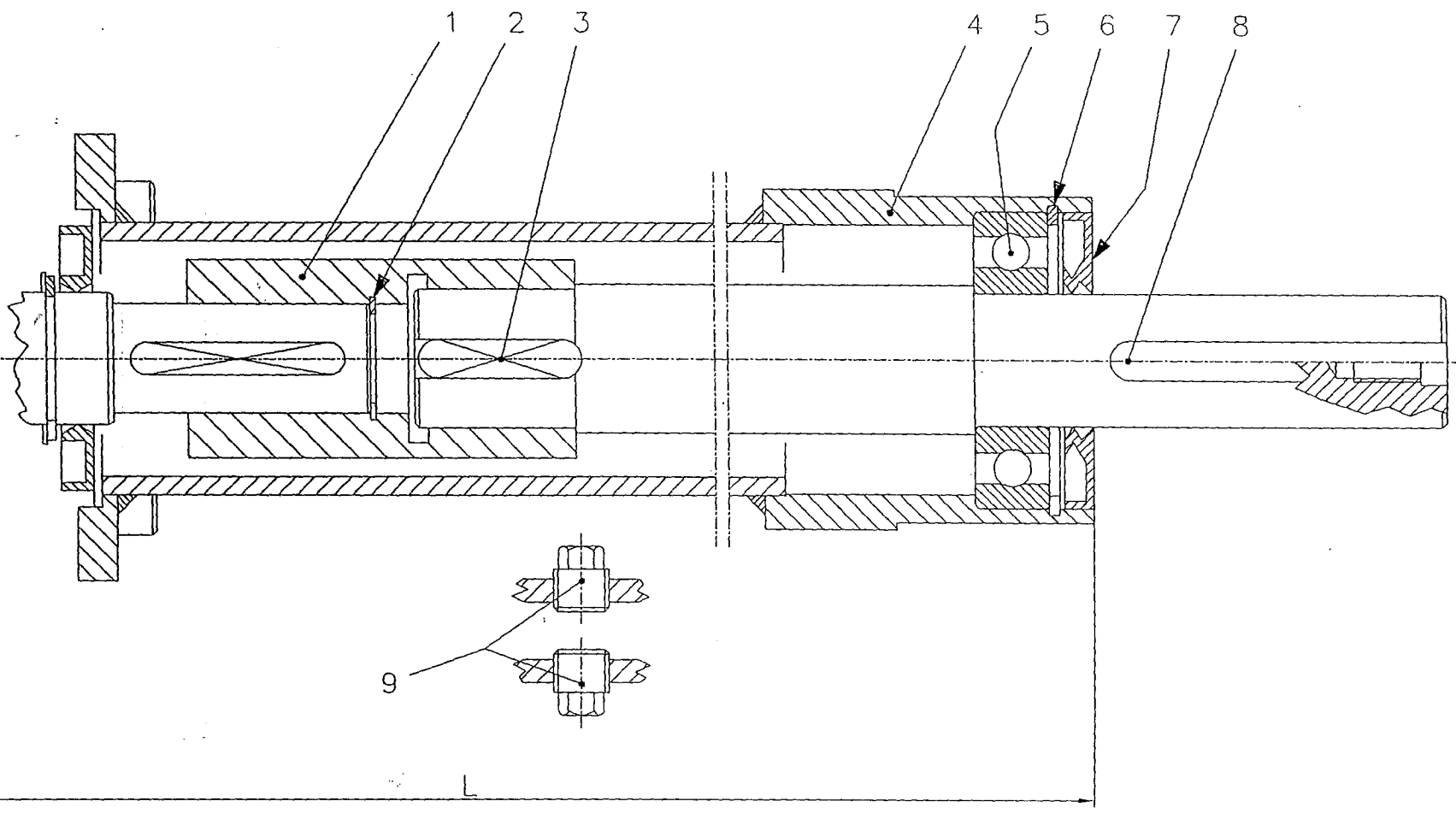


TAV.605



Falc	Tavola Ricambi	Moltiplicatore T 313J con Ruota Libera
pag.1	n. - 605/2002	

Pos.	Codice	Descrizione	q.
	90.2.101	Moltiplicatore T 313J R=1:2,5 per PTO 540 con Ruota Libera Interna - cod. 9.313.871.00 Di serie per Alce 1600-1950-2300-2500	
	90.2.102	Moltiplicatore T 313J R=1:3 per PTO 540 - con Ruota Libera Interna cod. 9.313.875.00 (9.313.856.00) - Di serie per Cat 1800-2100-2500 - Velox 1650-1800-2100 - Beta - Condor - Zenit - Cargo - Vortex - Solex - Jolly 1800	
	90.2.103	Moltiplicatore T 313J R=1:1,6 per PTO 1000 con Ruota Libera Interna - cod. 9.313.873.00 Di serie per Alce 2700-Super Alce 2500	
1	0.312.3005.00	Albero entrata 1 3/8" z6	1
2	8.6.5.00006	Tappo conico con esagono esterno 3/8"	2
3	0.312.1300.00	Coperchio	1
4	01.0.153	Vite TE M10 L=25 cl.8.8 UNI 5739	8
5	05.1.012	Seeger per interni d 80 s=2,5 UNI 7437	2
6	0.267.7500.00	Kit distanziali 69x79,9	2
7	06.0.032	Cuscinetto 6208 (40x80x18)	2
8	0.267.7109.00	Chiavetta	2
9	0.312.6009.00	Corona z30 (per R=1:2,5 - PTO 540)	1
	0.312.6005.00	Corona z36 (per R=1:3 - PTO 540)	1
	0.312.6006.00	Corona z24 (per R=1:1,6 - PTO 1000)	1
10	8.7.0.00975	Cappello di chiusura 100x10	1
11	06.1.029	Cuscinetto a rulli conici 30307 (35x80x22,75)	1
12	07.0.135	Paraolio 35x80x10 con parapolvere	1
13	0.312.0300.00	Scatola	1
14	0.244.7500.00	Kit distanziali 40,3x51,5	2
15	06.1.010	Cuscinetto a rulli conici 32208 (40x80x24,75)	1
16	07.0.034	Paraolio 40x80x10	1
17	0.312.5001.00	Albero pignone z12 (per R=1:2,54 - PTO 540)	1
	0.312.5002.00	Albero pignone z12 (per R=1:3 - PTO 540)	1
	0.312.5004.00	Albero pignone z15 (per R=1:1,6 - PTO 1000)	1
18	05.0.018	Seeger per esterni d 40 s=2,5 UNI 7436 serie pesante	1
19	8.6.7.00161	Tappo sfiato anticondensa 3/8"	1
20	8.7.0.00790	Cappello di chiusura 80x10	1
21	8.6.4.00673	Tappo 3/8" indicatore livello olio	1
22	05.0.026	Seeger per esterni d 42 s=1,75 UNI 7435	1
23	0.267.7110.00	Molla a lamina per Ruota Libera	2
24	0.259.7510.00	Distanziale 48x35,3x1	1
26	8.4.1.01689	Chiavetta A10x8x65	1



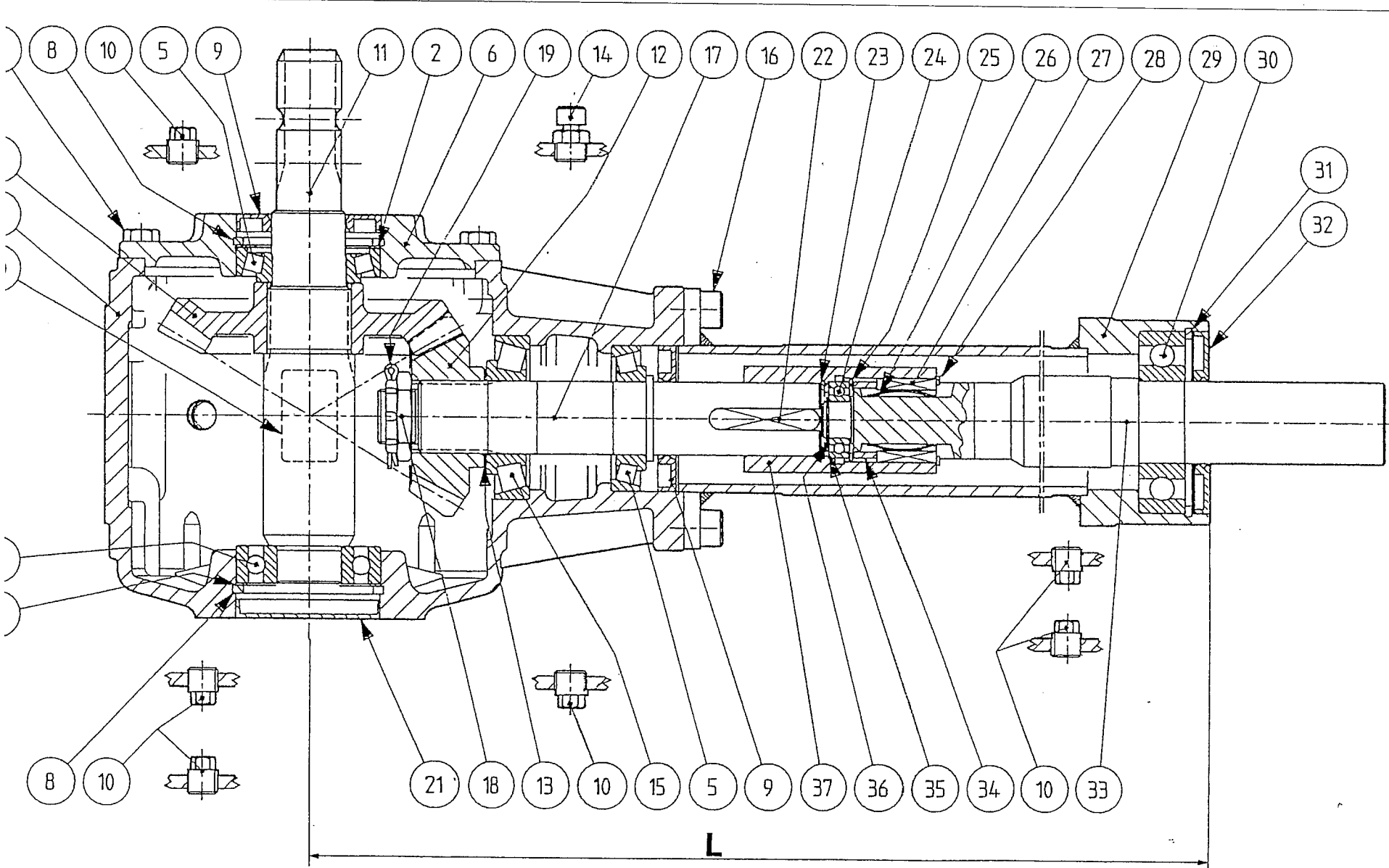
TAV.607

ROLUNGA SENZA RUOTA LIBERA
 ER SCATOLE 311-312-313



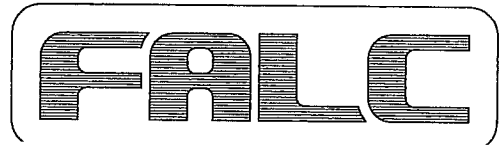
Falc	Tavola Ricambi	Prolunga SENZA Ruota Libera
pag.1	n. - 607/2002	per 311 - 312 - 313

Pos.	Codice	Descrizione	n.
	90.3.016	Prolunga SENZA Ruota Libera L=500 - 9.312.505.00	
	90.3.017	Prolunga SENZA Ruota Libera L=615 - 9.312.500.00	
	90.3.010	Prolunga SENZA Ruota Libera L=780 - 9.312.503.00	
	90.3.015	Prolunga SENZA Ruota Libera L=810 - 9.312.524.00	
	90.3.018	Prolunga SENZA Ruota Libera L=950 - 9.312.515.00	
	90.3.019	Prolunga SENZA Ruota Libera L=1060 - 9.312.502.00	
	90.3.020	Prolunga SENZA Ruota Libera L=1140 - 9.312.519.00	
	90.3.021	Prolunga SENZA Ruota Libera L=1200 - 9.312.508.00	
	90.3.022	Prolunga SENZA Ruota Libera L=1350 - 9.312.507.00	
	90.3.023	Prolunga SENZA Ruota Libera L=1500 - 9.312.523.00	
1	0.312.7000.00	Boccola	1
2	05.1.014	Seeger per interni d 33 s=1,2 UNI 7437	1
3	8.4.1.01630	Linguetta temprata A12x8x50	1
4	2.312.1301.00	Prolunga L=500	1
	2.312.1302.00	Prolunga L=615	1
	2.312.1303.00	Prolunga L=780	1
	2.312.1313.00	Prolunga L=810	1
	2.312.1310.00	Prolunga L=950	1
	2.312.1304.00	Prolunga L=1060	1
	2.312.1312.00	Prolunga L=1140	1
	2.312.1306.00	Prolunga L=1200	1
	2.312.1305.00	Prolunga L=1350	1
	2.312.1314.00	Prolunga L=1500	1
5	06.0.020	Cuscinetto a sfera 6308	1
6	05.1.003	Seeger per interni d 90 s=3 UNI 7437	1
7	07.0.068	Paraolio 40x90x8(7) con labbro parapolvere	1
8	0.312.3741.00	Albero L=500	1
	0.312.3742.00	Albero L=615	1
	0.312.3744.00	Albero L=780	1
	0.312.3745.00	Albero L=810	1
	0.312.3746.00	Albero L=950	1
	0.312.3747.00	Albero L=1060	1
	0.312.3748.00	Albero L=1140	1
	0.312.3749.00	Albero L=1200	1
	0.312.3750.00	Albero L=1350	1
	0.312.3766.00	Albero L=1500	1
9	8.6.5.00006	Tappo con esagono esterno 3/8"	2



Falco

ce 3200 - Super Alce 2700-3200
TI TIDIPICATORE TI 2000



TAV.327

Falc	Tavola Ricambi	Trincia Alce 3200 Trincia Super Alce 2700 - 3200
pag. 1	n. 327	Moltiplicatore TL 290

	Codice	Descrizione
--	--------	-------------

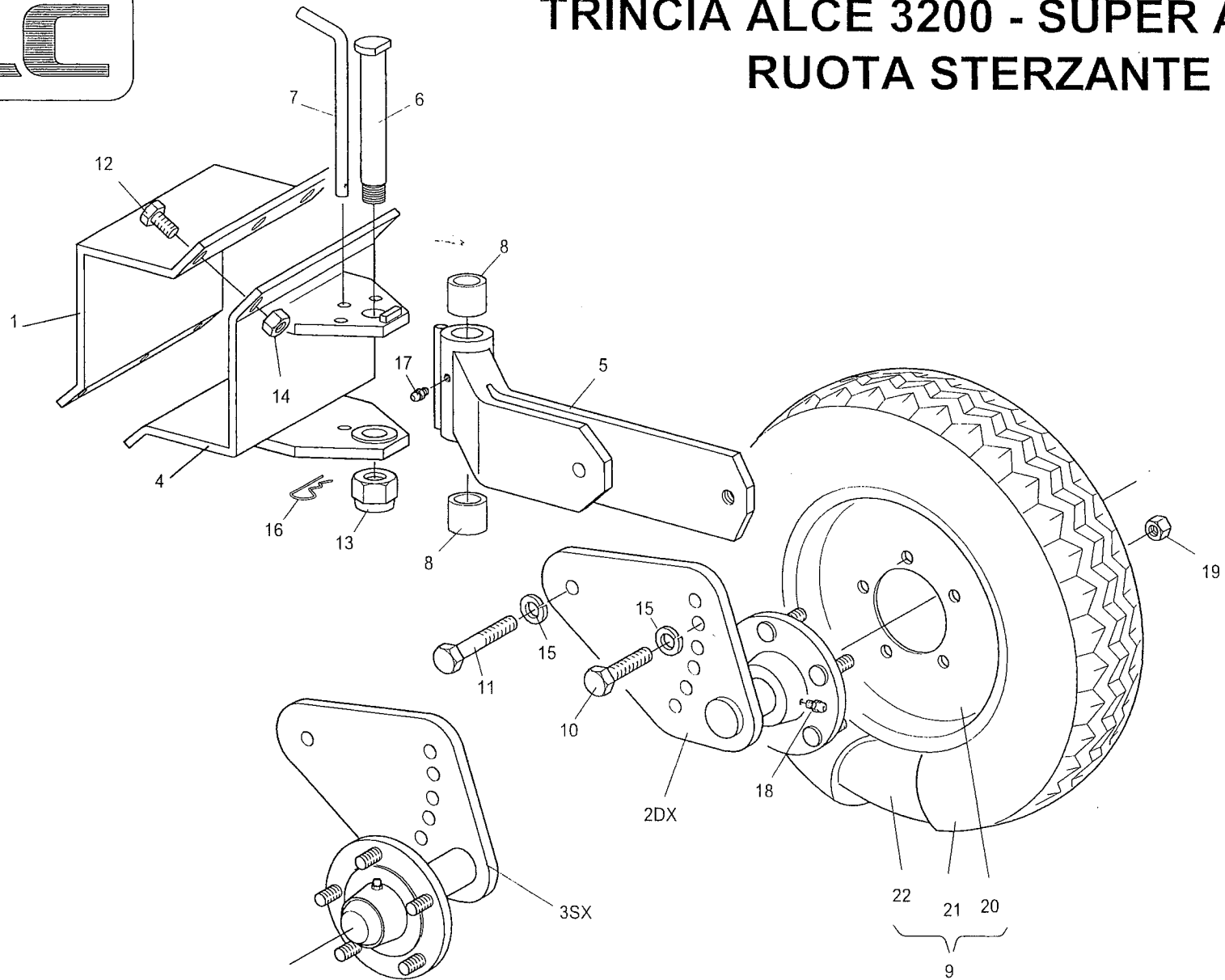
	90.2.031	Moltiplicatore COMPLETO con Prolunga L=1670 PTO 1000 Alce 3200 – Super Alce 3200 cod. 9.290.337.50
	90.2.039	Moltiplicatore COMPLETO con Prolunga L=1400 PTO 1000 Super Alce 2700 cod. 9.290.340.50
	90.2.088	Moltiplicatore PTO 1000 (senza prolunga) cod. 9.290.700.00
	90.2.064	Moltiplicatore PTO 540 (senza prolunga) cod. 9.290.703.00
	90.3.013	Prolunga con Ruota Libera L=1670 cod. 9.290.525.00 Alce 3200 – Super Alce 3200
	90.3.012	Prolunga con Ruota Libera L=1400 cod. 9.290.524.00 Super Alce 2700
1	0.290.0308.00	Scatola T4
2	0.267.7500.00	Spessore di registro 69,0x79,9
3	06.0.033	Cuscinetto a sfere 6307
4	0.272.5001.00	Corona conica z=28 PTO 1000 DI SERIE
	0.290.6000.00	Corona conica z=29 PTO 540 A RICHIESTA
5	06.1.031	Cuscinetto a rulli conici 32210
6	0.290.1367.00	Coperchio
7	01.0.153	Vite TE M10 L=25 tf UNI 5739
8	05.1.017	Seeger per interni d 80 s=4 UNI 7438 serie pesante
9	07.0.034	Paraolio 40x80x10
10	8.6.5.00006	Tappo conico con esagono esterno 3/8
11	0.158.2000.00	Albero calettato 1" 3/8
12	0.272.6001.00	Pignone conico z=19 PTO1000 DI SERIE
	0.290.5000.00	Pignone conico z=12 PTO 540 A RICHIESTA
13	0.244.7500.00	Spessore di registro 40,3x51,5
14	8.6.7.00161	Tappo sfiato anticondensa 3/8

	Codice	Descrizione
--	--------	-------------

15	06.1.024	Cuscinetto a rulli conici 30308
16	01.2.204	Vite TCEI M12 L=30 tf UNI 5931
17	0.290.2000.00	Albero liscio
18	0.132.7106.00	Dado esagonale ad intagli M30x1,5
19	05.3.018	Copiglia d 4 L=55 UNI 1336
20	0.124.7101.00	Targhetta
21	8.7.0.00790	Cappellotto di chiusura 80x10
22	8.4.1.01834	Linguetta temprata A 12x8x60 UNI 6604
23	05.1.016	Seeger per interni d 40 s=1,75 UNI 7437
24	06.0.034	Cuscinetto a sfere 6004
25	05.1.015	Seeger per interni d 42 s=1,75 UNI 7437
26	0.267.7110.00	Molla a lamina per ruota libera
27	0.267.7109.00	Linguetta per ruota libera
28	05.0.026	Seeger per esterni d 42 s=1,75 UNI 7435
29	2.290.1348.00	Prolunga L=1400 Super Alce 2700
	2.290.1351.00	Prolunga L=1670 Alce 3200 – Super Alce 3200
30	06.0.021	Cuscinetto a sfere 6309
31	05.1.011	Seeger per interni d 100 s=3 UNI 7437
32	07.0.071	Paraolio 45X100X8 con parapolvere
33	0.290.3715.00	Albero Ruota Libera L=1400 Super Alce 2700
	0.290.3716.00	Albero Ruota Libera L=1670 Alce 3200 – Super Alce 3200
34	0.253.7108.00	Distanziale
35	0.290.7104.00	Distanziale
36	05.0.003	Seeger per esterni d 20 s=1,2 UNI 7435
37	0.290.7002.00	Boccola di collegamento

FALC

TRINCIA ALCE 3200 - SUPER ALCE RUOTA STERZANTE



Falc	Tavola Ricambi	Alce 3200 – Super Alce - Kronos
pag.1	n. 496 06/2005	Ruota Sterzante (Tubo 200x150)

Pos.	Codice	Descrizione
1	41.04.33	Cavallotto fissaggio ruota (per tubo 200x150)
2	49.03.03	Flangia dx con mozzo 5 colonnette
3	49.03.04	Flangia sx con mozzo 5 colonnette
4	49.03.22	Attacco snodo ruota sterzante
5	49.09.15	Braccio ruota sterzante
6	43.00.71	Perno snodo ruota sterzante
7	43.00.82	Spina bloccaggio ruota sterzante
8	3007/1B	Boccola autolubrificante
9	49.09.10	Per Alce 3200 – Super Alce 2500-2700-3200 Ruota completa 8.00-15 RI – disco 7Jx15 (5 fori)
	10.1.021	Per Super Alce 4000-4800 – Kronos Per Super Alce / P – Kronos / P Ruota completa 10.0/75-15.3 – disco 9.00x15.3 (5 fori)
10	01.0.404	Vite TE M20 L=45 tf UNI 5739 zincata
11	01.0.406	Vite TE M20 L=70 pf UNI 5737 zincata
12	01.1.275	Vite TE M18x1,5 L=55 tf UNI 5740 zincata
13	02.3.504	Dado Autobloccante M30x2 h=24,5 UNI 7474
14	02.5.006	Dado Metalbloc M18x1,5 h=17
15	04.0.008	Grower serie pesante d 20
16	05.3.202	Copiglia a molla d 4 art.114
17	09.2.504	Ingrassatore dritto a spillo M10
18	09.2.501	Ingrassatore dritto a spillo M6
19	312F003	Dado colonnetta M16x1,5
20	10.1.301	Per Ruota completa 8.00-15 RI – disco 7Jx15 (5 fori) Disco 7Jx15 (5 fori)
21	10.1.013	Gomma 8.00-15 RI
22	10.1.104	Camera d'aria per ruota 8.00-15
20	10.1.311	Per Ruota completa 10.0/75-15.3 – disco 9.00x15.3 (5 fori) Disco 9.00x15.3 (5 fori)
21	10.1.024	Gomma 10.0/75-15.3

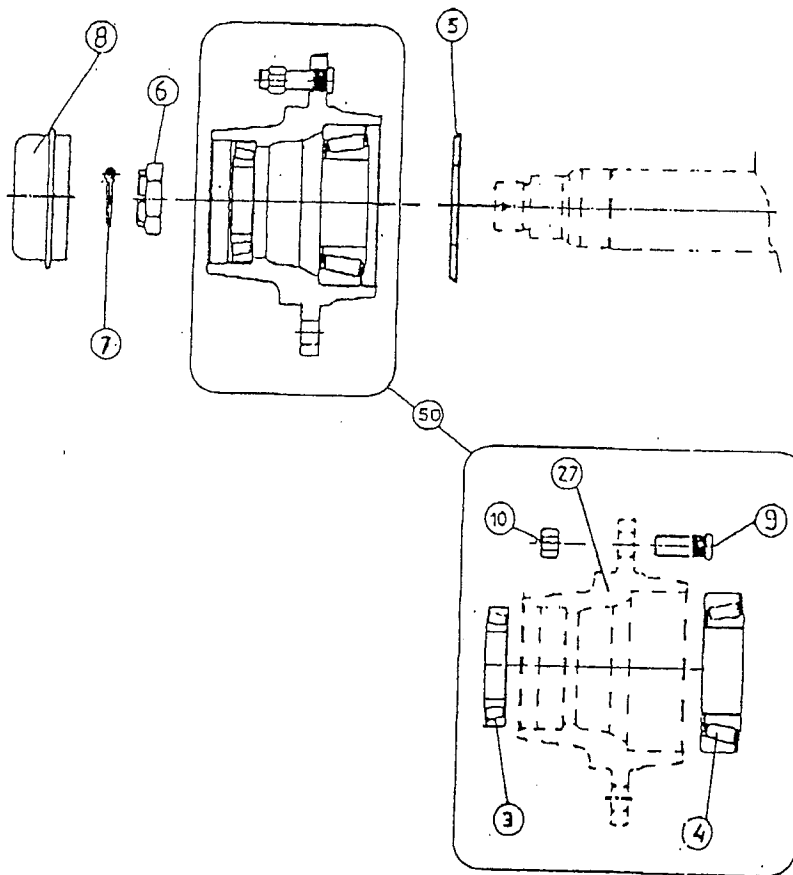
Falc	Tavola Ricambi	
	n. 506 07/2000	Mozzo n.4 colonnetta
	n. 507 07/2000	Mozzo n.5 colonnetta
	n. 508 07/2000	Mozzo n.6 colonnetta

Ricambi Assali – Semiassi senza Freno

Umbreaker Axles and Stubs – Axles Spare Parts

Pieces de Rechange Essieux et Demi – Essieux sans Freins


Ersatzteilliste für Achsen und Stummel Ohne Bremse



Pos.	Denominazione – Denimination – Designation – Benennung
3	Cuscinetto Esterno - Outer hub bearing - Roulement exterieur - Aussen lager
4	Cuscinetto interno - Inner hub bearing - Roulement interieur - Innen lager
5	Anello di tenuta - Retaining ring - Bague d'etancheite - Verdicht ungsring
6	Dado a intagli - Crown nut - Ecrou couronne - Kronenmutter
7	Copiglia - Split pin - Goupille - Splinte
8	Calotta - Hub cap - Calotte - Radkappe
9	Colonnetta - Wheel stud - Boulon - Bolzen
10	Dado colonnetta - Wheel nut - Ecrou - Bolzenmutter

	n. 506 07/2000	Mozzo n.4 colonnette
--	-----------------------	-----------------------------

Pos.	Codice	Descrizione
3	06.1.056	Cuscinetto 30204
4	06.1.001	Cuscinetto 30206
5	324F009	Anello Tenuta Corteco 62x38x10
6	328F002	Dado ad Intagli M18x1,5 27x15
7	310F002	Copiglia A 3,5x25
8	307F043	Calotta D. 47 Sigla FAD
9	309F005	Colonna M12x1,5x31
10	312F001	Dado Colonna M12x1,5
27	323012AXCI	Mozzo 30204-30206 F4 62x95 con ingrassatore
50		Gruppo mozzo

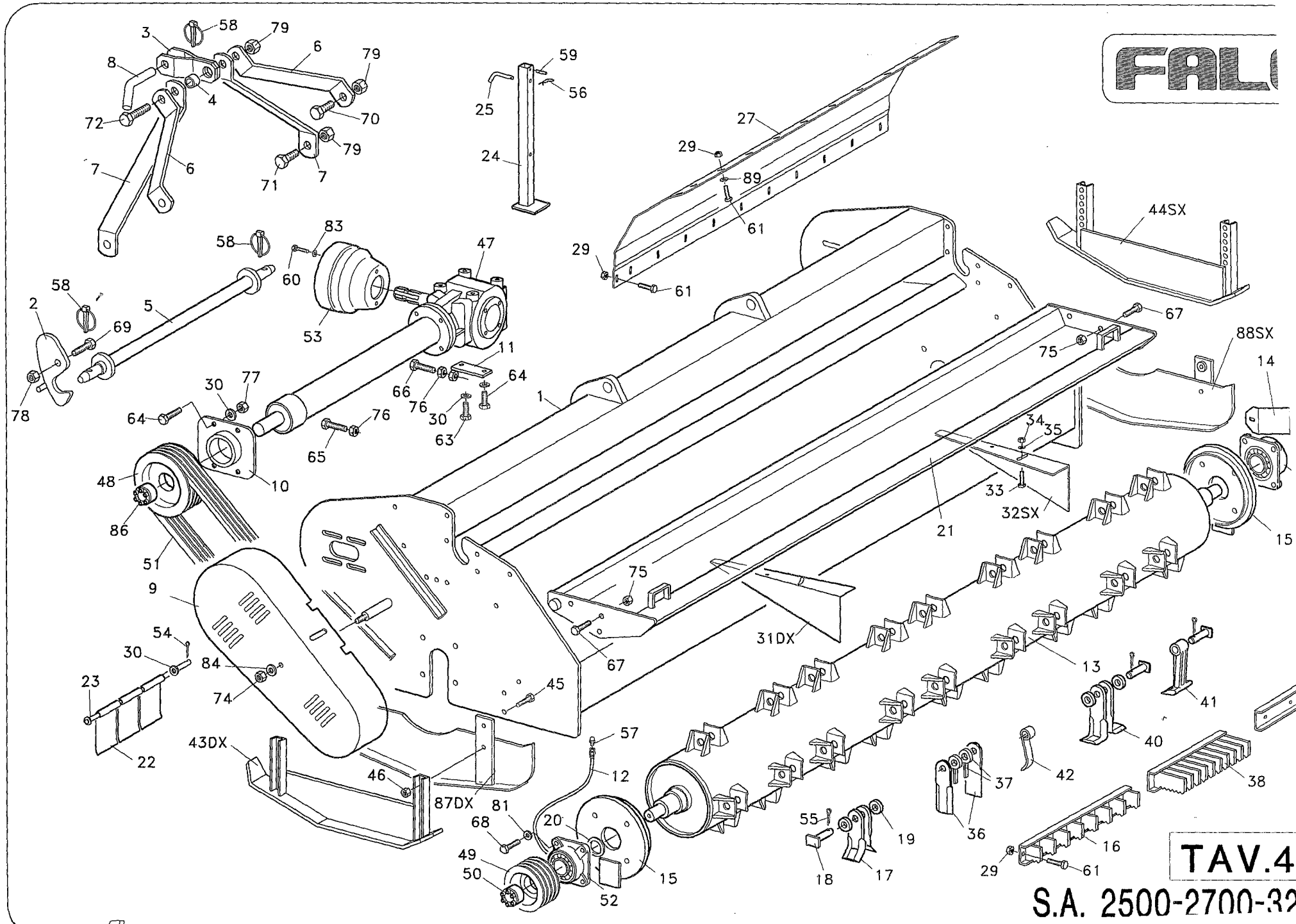
	n. 507 07/2000	Mozzo n.5 colonnette	
--	-----------------------	-----------------------------	---

Pos.	Codice	Descrizione
3	06.1.001	Cuscinetto 30206
4	06.1.027	Cuscinetto 30209
5	324F011	Anello Tenuta Corteco 85x53x8
6	328F010	Dado ad Intagli M24x1,5 36x18
7	310F004	Copiglia A 5x35
8	307F045	Calotta D. 62 Sigla FAD
9	309F008	Colonna M16x1,5x45
10	312F003	Dado Colonna M16x1,5
27	323051AXCI	Mozzo 30206-30209 F5 93x140 con ingrassatore
50		Gruppo mozzo

	n. 508 07/2000	Mozzo n.6 colonnette
--	-----------------------	-----------------------------

Pos.	Codice	Descrizione
3	06.1.001	Cuscinetto 30206
4	06.1.027	Cuscinetto 30209
5	324F007	Anello Tenuta Lamiera 45x85
6	328F010	Dado ad Intagli M24x1,5 36x18
7	310F004	Copiglia A 5x35
8	307F045	Calotta D. 62 Sigla FAD
9	309F004	Colonna M18x1,5x49
10	312F010	Dado Colonna M18x1,5
27	323086AXXI	Mozzo 30206-30209 F6 160x205 con ingrassatore
50		Gruppo mozzo

FALCO



TAV.41

S.A. 2500-2700-320

Falc	Tavola Ricambi	Trincia SUPER ALCE 2500-2700-3200
pag.1	n.412 – 05/2001	Monotrasmissione

Pos.	Codice	Descrizione
------	--------	-------------

1	49.04.03 49.04.04 49.04.00	Telaio - Super Alce 2500 Telaio - Super Alce 2700 Telaio - Super Alce 3200
2	43.04.29	Flangia di bloccaggio attacco rapido
3	41.01.26	Attacco 3° punto superiore
4	41.01.27	Distanziale attacco 3° punto superiore
5	43.05.57	Perno attacco rapido 3° punto
6	41.07.85	Tirante superiore attacco a 3 punti II categoria
7	41.07.84	Tirante laterale attacco a 3 punti II categoria
8	53.10.53	Spina superiore II categoria
9	43.04.60	Carter copricinghie dx
10	43.09.63 43.04.92	Complessivo regolazione cinghie TL312 – Super Alce 2500 Complessivo regolazione cinghie TL290 – Super Alce 2700-3200
11	43.06.88 43.04.52	Attacco scatola parte mobile TL312 – Super Alce 2500 Attacco scatola parte mobile TL290 – Super Alce 2700-3200
12	49.03.52	Prolunga ingrassatore
13	41.09.27 49.03.64 41.04.25	Rotore - Super Alce 2500 Rotore - Super Alce 2700 Rotore - Super Alce 3200
14	41.04.05	Protezione cuscinetto UCF 212
15	41.09.41 41.04.65	Flangia supporto UCF 212 - Super Alce 2500-2700 Flangia supporto UCF 212 - Super Alce 3200
16	41.09.46 43.08.79 49.03.30	Controcoltello per coltelli tipo 01 L=2455 - Super Alce 2500 Controcoltello per coltelli tipo 01 L=2635 - Super Alce 2700 Controcoltello per coltelli tipo 01 L=3175 - Super Alce 3200
17	43.01.51	Coltello tipo 01
18	42.03.35	Perno porta coltello
19	43.00.65	Distanziale coltelli tipo 01-05
20	36.00.30 5.709	Rasamento regolazione rotore 60,5x76x1 Rasamento regolazione rotore 60,5x76x2
21	49.03.89 49.03.90 49.03.91	Carter posteriore - Super Alce 2500 Carter posteriore - Super Alce 2700 Carter posteriore - Super Alce 3200
22	41.00.99 41.00.86 41.07.22 41.00.87	Protezione anteriore L=45 Protezione anteriore L=64 Protezione anteriore L=90 Protezione anteriore L=139
23	49.04.94 49.04.93 49.03.68	Perno protezioni anteriori - Super Alce 2500 Perno protezioni anteriori - Super Alce 2700 Perno protezioni anteriori - Super Alce 3200
24	49.03.69	Piede di appoggio
25	43.04.91	Spina piede di appoggio
27	49.03.19 49.03.67 49.03.18	Lamiera antiusura telaio L=2445 - Super Alce 2500 Lamiera antiusura telaio L=2625 - Super Alce 2700 FRONT

Falc	Tavola Ricambi	Trincia SUPER ALCE 2500-2700-3200
pag.2	n.412 – 05/2001	Monotrasmissione

Pos.	Codice	Descrizione
29	02.3.002	Dado autobloccante M12x1,25 h=14,8 UNI 7473
30	04.1.005	Rosetta d 16 -17x35x3- comune cat.C
31	43.06.22	Aletta direzionale dx con asola
32	43.06.23	Aletta direzionale sx con asola
33	01.0.154	Vite TE M10 L=25 tf UNI 5739 zincata
34	02.2.002	Dado autobloccante M10 h=12,3 UNI 7473
35	04.1.233	Rosetta d 10 -11x30x2,5- UNI 6593 cat.C zincata
36	43.00.83	Coltello tipo 02 dritto
37	43.01.44	Distanziale coltello tipo 02
38	43.08.40	Controcoltello per coltelli tipo 02 L=2455 - Super Alce 2500
	43.08.80	Controcoltello per coltelli tipo 02 L=2635 - Super Alce 2700
	43.08.41	Controcoltello per coltelli tipo 02 L=3175 - Super Alce 3200
39	43.02.77	Controcoltello liscio L=2455 - Super Alce 2500
	43.02.78	Controcoltello liscio L=2635 - Super Alce 2700
	41.04.51	Controcoltello liscio L=3175 - Super Alce 3200
40	43.07.66	Coltello tipo 05
41	43.02.51	Martello stampato
42	43.08.53	Coltello di ventilazione
43	43.00.39	Slitta dx
44	43.00.40	Slitta sx
45	01.1.178	Vite TE M14x1,5 L=40 tf UNI 5740 zincata
46	02.3.003	Dado autobloccante M14x1,5 h=16,6 UNI 7473
47		Moltiplicatore TL312 L=950 Ruota Libera PTO 1000 g/min R=1:1.6 - Super Alce 2500 - di serie-
		Moltiplicatore TL312 L=950 Ruota Libera PTO 5400 g/min R=1:3 - Super Alce 2500 - a richiesta-
		Moltiplicatore TL 290 E L=1400 Ruota Libera PTO 1000 g/min R=1:1.473 - Super Alce 2700 -di serie-
		Moltiplicatore TL 290 E L=1400 Ruota Libera PTO 5400 g/min R=1:2.416 - Super Alce 2700 -a richiesta-
		Moltiplicatore TL 290 E L=1669 Ruota Libera PTO 1000 g/min R=1:1.473 - Super Alce 3200 -di serie-
		Moltiplicatore TL 290 E L=1669 Ruota Libera PTO 5400 g/min R=1:2.416 - Super Alce 3200 -a richiesta-
48	08.2.015	Puleggia SPB 250/5 VIBIK (foro d=80) - Super Alce 2500
48	08.2.006	Dalla macchina matricola N° 44622 montata puleggia: Puleggia SPB 280/5 VIBIK (foro d=80) - Super Alce 2700-3200
	08.2.015	Sulle macchine precedenti montata puleggia: Puleggia SPB 250/5 VIBIK (foro d 80) - Super Alce 2700-3200
49	08.2.030	Puleggia SPB 190/5 VIBIK (foro d=80) - Super Alce 2500
49	08.2.005	Dalla macchina matricola N° 44622 montata puleggia: Puleggia SPB 200/5 VIBIK (foro d=80) - Super Alce 2700-3200
	08.2.009	Sulle macchine precedenti montata puleggia: Puleggia SPB 180/5 VIBIK (foro d=80) - Super Alce 2700-3200
50	08.3.005	Calettatore VK 156 (45x80)

Falc	Tavola Ricambi	Trincia SUPER ALCE 2500-2700-3200
pag.3	n.412 - 05/2001	Monotrasmissione

Pos.	Codice	Descrizione
51	08.1.004	Cinghia SPB 1750 - Super Alce 2500
51	08.1.010	Dalla macchina matricola N° 44622 montata cinghia: Cinghia SPB 1800 - Super Alce 2700-3200
	08.1.004	Sulle macchine precedenti montata cinghia: Cinghia SPB 1750 - Super Alce 2700-3200
52	06.4.005	Supporto a flangia quadra UCF 212
53	10.0.501	Protezione PTO in plastica
54	05.3.004	Copiglia d 4 L=30 UNI 1336
55	05.3.012	Copiglia d 5 L=40 UNI 1336
56	05.3.022	Copiglia a molla d 4 art.114
57	09.2.501	Ingrassatore dritto a spillo M6
58	05.3.402	Spina a scatto d 10 art.104
59	05.2.102	Spina elastica tipo pesante d 8 L=50 UNI 6873
60	01.0.126	Vite TE M8 L=14 tf UNI 5739 zincata
61	01.1.104	Vite TE M12x1,25 L=35 tf UNI 5740
63	01.0.302	Vite TE M16 L=35 tf UNI 5739
64	01.0.303	Vite TE M16 L=40 tf UNI 5739
65	01.0.309	Vite TE M16 L=100 tf UNI 5739
66	01.0.310	Vite TE M16 L=110 tf UNI 5739
67	01.1.217	Vite TE M16x1,5 L=45 tf UNI 5740 zincata
68	01.1.260	Vite TE M18x1,5 L=55 pf UNI 5738
69	01.1.307	Vite TE M20x1,5 L=90 pf UNI 5738
70	01.1.355	Vite TE M22x1,5 L=55 pf UNI 5738
71	01.1.356	Vite TE M22x1,5 L=60 pf UNI 5738
72	01.1.353	Vite TE M22x1,5 L=120 pf UNI 5738
73	01.4.003	Vite TTQS M12 L=35 UNI 5732 con dado esagonale
74	02.2.005	Dado autobloccante M16 h=18 UNI 7473
75	02.3.004	Dado autobloccante M16x1,5 h=18 UNI 7473
76	02.0.005	Dado esagonale alto M16 h=16 UNI 5587
77	02.4.005	Dado metalbloc M16 h=14
78	02.3.006	Dado autobloccante M20x1,5 h=23 UNI 7473
79	02.5.008	Dado metalbloc M22x1,5 h=20
80	04.0.004	Grower serie pesante d 12
81	04.0.007	Grower serie pesante d 18
82	04.1.202	Rosetta d 16 -17x30x3- UNI 6592 cat.A
83	04.1.226	Rosetta d 8 -9x24x2- UNI 6593 cat.C zincata
84	04.1.227	Rosetta d 16 -18x48x4- UNI 6593 cat.C
86	08.3.004	Calettatore VK 156 (40x80) - Super Alce 2500
	08.3.005	Calettatore VK 156 (45x80) - Super Alce 2700-3200
87	68.00.18	Slitta antinfortunistica laterale dx senza rullo
88	68.00.19	Slitta antinfortunistica laterale sx senza rullo
89	04.1.232	Rosetta d 12 -14x36x3- UNI 6593 cat.C zincata