

www.falc.eu  
e-mail: info@falc.eu



via Proventa n.41 – 48018 Faenza (Ra) - ITALY -  
☎ +39 0546 29050  
Fax +39 0546 663986

## Catalogo Ricambi / Spare Parts Book

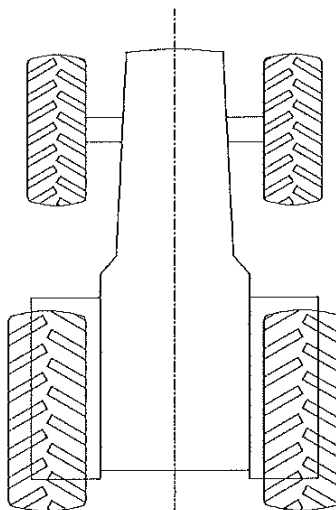
Modello / Model:

# Trincia / Shredder KRONOS 5400 - 6400

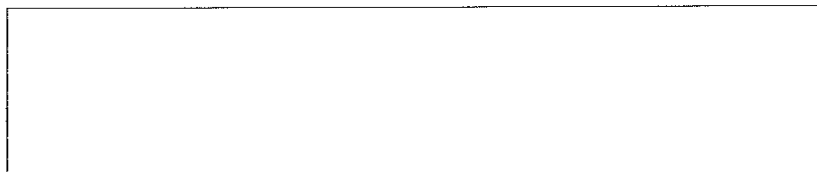
Matricola / Serial number:

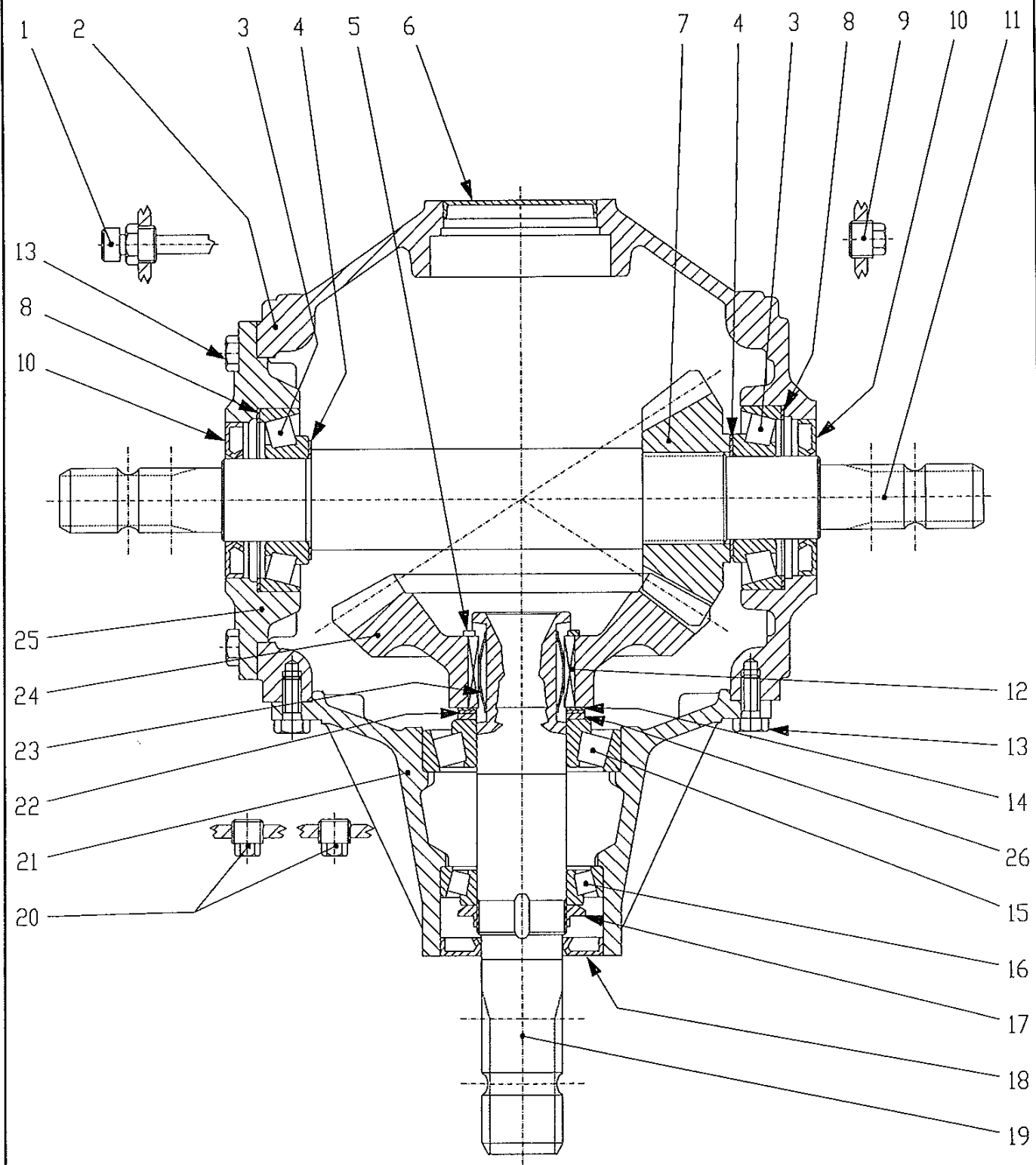
.....

LATO DESTRO  
RIGHT SIDE  
CÔTÉ DROITE  
RECHTS



LATO SINISTRO  
LEFT SIDE  
CÔTÉ GAUCHE  
LINKS

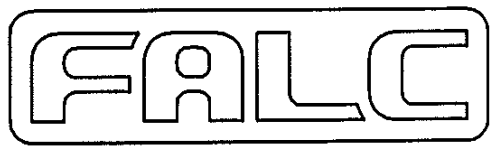





KRONOS 5400-6400

MOLTIPLICATORE T-301 B

TAV.547



|             |                                      |   |
|-------------|--------------------------------------|---|
| <b>Falc</b> | <b>Tavola Ricambi<br/>Parts Book</b> | <b>Moltiplicatore T-301 B<br/>Gearbox T-301 B</b> |
| pag.1       | <b>n.547 – 05/2001</b>               | <b>Kronos 5400-6400 / 6000/P</b>                  |

| <b>Pos.<br/>Fig.</b> | <b>Codice<br/>Item #</b> | <b>Descrizione<br/>Description</b>                    |  |
|----------------------|--------------------------|---|--|
|                      | 90.2.048                 | <b>MOLTIPLICATORE T-301 B</b><br>Cod. 9.301.236.00    | <b>GEARBOX T-301 B</b><br>Item No. 9.301.236.00  |
| 1                    | 0.301.7101.00            | Tappo carico sfiato ½" gas                            | Breather ½" gas  |
| 2                    | 0.301.0300.00            | Scatola   | Gearbox  |
| 3                    | 06.1.039                 | Cuscinetto a rulli conici 30309 –<br>45x100x27.25-    | Taper roller bearing 30309 –<br>45x100x27,25   |
| 4                    | 0.252.7500.00            | Spessore di registro 45.3x65.3                        | Shim 45.3x65.3   |
| 5                    | 8.5.1.00928              | Seeger per esterni d 55 h=3<br>UNI 7436 serie pesante | Snap ring d 55 h=3<br>UNI 7436  |
| 6                    | 0.121.7101.00            | Cappello 85x10  | Cap 85x10  |
| 7                    | 0.301.5002.00            | Pignone conico z=17 m=7.5                             | Conical pinion z=17 m=7.5  |
| 8                    | 0.703.7500.00            | Spessore di registro 85.3x99.7                        | Shim 85.3x99.7   |
| 9                    | 8.6.5.00203              | Tappo conico esagono esterno<br>½" gas                | Conical plug<br>½" gas   |
| 10                   | 07.0.042                 | Paraolio 45x85x10                                     | Oil seal 45x85x10  |
| 11                   | 0.301.3000.00            | Albero passante 1" ¾ z=6 - 1" ¾<br>z=6                | Through shaft 1" ¾ z=6 - 1" ¾<br>z=6   |
| 12                   | 0.269.7119.00            | Linguetta per Ruota Libera                            | Pawl for Free Wheel  |
| 13                   | 01.0.153                 | Vite TE M10 L=25 tf<br>UNI 5739                       | Screw TE M10 L=25 tf<br>UNI 5739   |
| 14                   | 0.712.7500.00            | Spessore di registro 50.3x70.3                        | Shim 50.3x70.3   |
| 15                   | 06.1.021                 | Cuscinetto a rulli conici 30310 –<br>50x110x29.25-    | Taper roller bearing 30310 –<br>50x110x29,25   |
| 16                   | 06.1.030                 | Cuscinetto a rulli conici 30210 –<br>50x90x21.75-     | Taper roller bearing 30210 –<br>50x90x21,75  |
| 17                   | 0.781.7102.00            | Dado di registrazione M50x1.5                         | Adjustment nut M50x1.5   |
| 18                   | 07.0.092                 | Paraolio 45x90x10 con<br>parapolvere                  | Dust lip 45x90x10  |
| 19                   | 0.301.2003.00            | Albero calettato 1" ¾ z=6                             | Splined shaft 1" ¾ z=6   |
| 20                   | 8.6.5.00006              | Tappo conico esagono esterno<br>¾" gas                | Conical plug<br>¾" gas   |
| 21                   | 0.301.1304.00            | Prolunga  | Jackshaft  |
| 22                   | 0.712.7510.00            | Spessore di registro<br>70.3x50.3x1.0                 | Shim<br>70.3x50.3x1.0  |
| 23                   | 0.269.7120.00            | Molla a lamina per Ruota Libera                       | Spring for Free Wheel  |
| 24                   | 0.301.6005.00            | Corona conica z=27 m=7.5                              | Crown wheel z=27 m=7.5   |
| 25                   | 0.301.1302.00            | Coperchio   | Cover  |
| 26                   | 0.301.7104.00            | Distanziale 50.3x70x2.5                               | Spacer 50.3x70x2.5   |
|                      |                          |   |  |
|                      |                          |   |  |
|                      |                          |   |  |



|             |                                      |   |
|-------------|--------------------------------------|---|
| <b>Falc</b> | <b>Tavola Ricambi<br/>Parts Book</b> | <b>Trincia KRONOS 4800-5400-6400<br/>Shredder KRONOS 4800-5400-6400</b> |
| pag.1       | <b>n.601 – 11/2014</b>               | <b>Doppia Trasmmissione – 2 Rotori<br/>Dual drive – 2 Rotors</b>        |

| <b>Pos.<br/>Fig.</b> | <b>Codice<br/>Item #</b> | <b>Descrizione<br/>Description</b>   |
|----------------------|--------------------------|--|
| 1                    | 64.06.61                 | Telaio 4800 doppia trasm. – 2 rotor<br>Con protezioni anteriori con cerniere |
|                      | 64.06.62                 | Telaio 5400 doppia trasm. – 2 rotor<br>Con protezioni anteriori con cerniere |
|                      | 64.06.63                 | Telaio 6400 doppia trasm. – 2 rotor<br>Con protezioni anteriori con cerniere |
| 2                    | 64.08.00                 | Attacco 3 punto superiore T269 –<br>III categoria – 4000 – 4800              |
|                      | 64.08.02                 | Attacco 3 punto superiore T301 –<br>III categoria – 5400 – 6400              |
| 3                    | 64.08.04                 | Attacco 3 punto inferiore T269 –<br>III categoria – 4000 – 4800              |
|                      | 64.08.03                 | Attacco 3 punto inferiore T301 –<br>III categoria – 5400 – 6400              |
| 4                    | 64.06.25                 | Lamiera di usura telaio 4800 L=2345  |
|                      | 64.06.26                 | Lamiera di usura telaio 5400 L=2705  |
|                      | 64.06.27                 | Lamiera di usura telaio 6400 L=3155  |
| 5                    | 67.02.67                 | Spina superiore III categoria  |
| 6                    | 67.02.69                 | Spina inferiore III categoria  |
| 7                    | 25.05.43                 | Perno snodo attacco 3 punto inferiore  |
| 8                    | 64.05.10                 | Albero trasmissione superiore 4800 –<br>5400 L=1320                          |
|                      | 64.06.90                 | Albero trasmissione superiore 6400<br>L=1744                                 |
| 9                    | 64.05.32                 | Supporto tendicingie dx  |
| 10                   | 64.05.33                 | Supporto tendicingie sx  |
| 11                   | 74.00.53                 | Tirante molla tendicinghie   |
| 12                   | 66.02.89                 | Boccola guida tendicinghie   |
| 13                   | 64.05.25                 | Distanziale tendicinghie   |
| 14                   | 64.05.02                 | Puleggia folle d 200   |
| 15                   | 66.02.74                 | Molla  |
| 16                   | 64.05.24                 | Coperchio tendicinghie   |
| 17                   | 64.08.83                 | Protezione esterna con cerniere 4800 –<br>5400 dx L=1026                     |
|                      | 64.08.85                 | Protezione esterna con cerniere 6400<br>dx L=1450                            |
| 18                   | 64.08.84                 | Protezione esterna con cerniere 4800 –<br>5400 sx L=1026                     |
|                      | 64.08.86                 | Protezione esterna con cerniere 6400<br>sx L=1450                            |
| 19                   | 64.08.75                 | Protezione interna con cerniere 4800 dx<br>L=861.5                           |
|                      | 64.08.77                 | Protezione interna con cerniere 5400 dx<br>L=1221.5                          |
|                      | 64.08.79                 | Protezione interna con cerniere 6400 dx<br>L=1247.5                          |
| 20                   | 64.08.76                 | Protezione interna con cerniere 4800 sx<br>L=861.5                           |

|             |                                      |   |
|-------------|--------------------------------------|---|
| <b>Falc</b> | <b>Tavola Ricambi<br/>Parts Book</b> | <b>Trincia KRONOS 4800-5400-6400<br/>Shredder KRONOS 4800-5400-6400</b> |
| pag.2       | <b>n.601 – 11/2014</b>               | <b>Doppia Trasmissione – 2 Rotori<br/>Dual drive – 2 Rotors</b>         |

| <b>Pos.<br/>Fig.</b> | <b>Codice<br/>Item #</b> | <b>Descrizione<br/>Description</b> |
|----------------------|--------------------------|------------------------------------|
|----------------------|--------------------------|------------------------------------|

|    |          |   |   |
|----|----------|---|---|
|    | 64.08.78 | Protezione interna con cerniere 5400 sx<br>L=1221.5       | Internal hinged pto guard 5400 lh<br>L=1221.5         |
|    | 64.08.80 | Protezione interna con cerniere 6400 sx<br>L=1247.5       | Internal hinged pto guard 6400 lh<br>L=1247.5         |
| 21 | 64.08.96 | Supporto dx protezione laterale scatola                   | Rh support lateral gearbox guard                      |
| 22 | 64.08.97 | Supporto sx protezione laterale scatola                   | Lh support lateral gearbox guard                      |
| 23 | 64.07.60 | Angolare protezioni                                       | Protection shield                                     |
| 24 | 64.06.97 | Perno cerniera carter                                     | Pin   |
| 25 | 64.06.98 | Perno fissaggio carter                                    | Pin   |
| 26 | 64.06.79 | Carter copricinghie dx                                    | Rh cover  |
| 27 | 64.06.80 | Carter copricinghie sx                                    | Lh cover  |
| 28 | 64.05.65 | Prolunga ingrassatore L=250                               | Extension L=250                                       |
| 29 | 64.05.66 | Prolunga ingrassatore L=720                               | Extension L=720                                       |
| 30 | 74.00.81 | Supporto centrale   | Central support                                       |
| 31 | 64.06.35 | Rotore 4800 – 2 rotor – doppia trasm.                     | Rotor 4800 – 2 rotors – dual drive                    |
|    | 64.06.36 | Rotore 5400 – 2 rotor – doppia trasm.                     | Rotor 5400 – 2 rotors – dual drive                    |
|    | 64.06.37 | Rotore 6400 – 2 rotor – doppia trasm.                     | Rotor 6400 – 2 rotors – dual drive                    |
| 32 | 74.00.32 | Distanziale per paraolio                                  | Spacer for oil seal                                   |
| 33 | 64.08.42 | Distanziale per seeger                                    | Spacer for snap ring                                  |
| 34 | 64.08.43 | Ghiera da acciaccare M65x1.5 h=20                         | Ring nut M65x1.5 h=20                                 |
| 35 | 64.00.51 | Flangia supporto UCF 214                                  | Support flange UCF 214                                |
| 36 | 42.03.35 | Perno portacoltello                                       | Blade pin   |
| 37 | 43.00.65 | Distanziale coltelli tipo 01                              | Spacer for blades type 01                             |
| 38 | 43.01.51 | Coltello tipo 01  | Blade type 01   |
| 39 | 01.0.156 | Vite TE M10 tf l=30 zincata<br>UNI 5739                   | Screw TE M10 tf l=30 galvanized<br>UNI 5739           |
| 40 | 64.02.33 | (= 2 x 64.07.01) Controcoltello per<br>coltelli 01 - 4800 | (= 2 x 64.07.01) Counterblade for<br>blades 01 - 4800 |
|    | 64.02.34 | (= 2 x 64.07.02) Controcoltello per<br>coltelli 01 - 5400 | (= 2 x 64.07.02) Counterblade for<br>blades 01 - 5400 |
|    | 64.02.35 | (= 2 x 64.07.03) Controcoltello per<br>coltelli 01 - 6400 | (= 2 x 64.07.03) Counterblade for<br>blades 01 - 6400 |
| 41 | 64.01.84 | Carter posteriore dx 4800 L=2379                          | Rh rear cover 4800 L=2379                             |
|    | 64.07.04 | Carter posteriore dx 5400 L=2739                          | Rh rear cover 5400 L=2739                             |
|    | 64.07.06 | Carter posteriore dx 6400 L=3189                          | Rh rear cover 6400 L=3189                             |
| 42 | 64.01.85 | Carter posteriore sx 4800 L=2379                          | Lh rear cover 4800 L=2379                             |
|    | 64.07.05 | Carter posteriore sx 5400 L=2739                          | Lh rear cover 5400 L=2739                             |
|    | 64.07.07 | Carter posteriore sx 6400 L=3189                          | Lh rear cover 6400 L=3189                             |
| 43 | 64.00.56 | Perno protezioni anteriori 4800                           | Pin for front guards 4800                             |
|    | 64.07.08 | Perno protezioni anteriori 5400                           | Pin for front guards 5400                             |
|    | 64.07.09 | Perno protezioni anteriori 6400                           | Pin for front guards 6400                             |
| 44 | 41.00.87 | Protezione anteriore L=139                                | Front guard L=139                                     |
|    | 41.07.22 | Protezione anteriore L=90                                 | Front guard L=90                                      |
|    | 41.00.86 | Protezione anteriore L=64                                 | Front guard L=64                                      |
| 45 | 61.01.88 | Spina piede di appoggio                                   | Pin for parking stand                                 |
| 46 | 74.00.87 | Piede di appoggio   | Parking stand   |

|             |                                      |   |
|-------------|--------------------------------------|---|
| <b>Falc</b> | <b>Tavola Ricambi<br/>Parts Book</b> | <b>Trincia KRONOS 4800-5400-6400<br/>Shredder KRONOS 4800-5400-6400</b> |
| pag.3       | n.601 – 11/2014                      | <b>Doppia Trasmissione – 2 Rotori<br/>Dual drive – 2 Rotors</b>         |

| Pos.<br>Fig. | Codice<br>Item # | Descrizione<br>Description |
|--------------|------------------|----------------------------|
|--------------|------------------|----------------------------|

|    |                      |   |   |
|----|----------------------|---|---|
| 47 | 41.06.85             | Spartipaglia  | Straw divider                                     |
| 48 | 68.00.18             | Protezione laterale CE dx                             | Lateral rh CE guarding                            |
| 49 | 68.00.19             | Protezione laterale CE sx                             | Lateral lh CE guarding                            |
| 50 | 43.06.22             | Aletta direzionale dx                                 | Rh ventilation blade                              |
| 51 | 43.06.23             | Aletta direzionale sx                                 | Lh ventilation blade                              |
| 52 | 43.00.39             | Slitta dx   | Rh skid   |
| 53 | 43.00.40             | Slitta sx   | Lh skid   |
| 54 | 9.269.221.00         | T269 – Pto 1000 g/min – R=1:1.631 –<br>Ruota Libera   | T269 – Pto 1000 g/min – R=1:1.631 –<br>Free Wheel |
|    | 9.301.236.00         | T301 – Pto 1000 g/min – R=1:1.588 –<br>Ruota Libera   | T301 – Pto 1000 g/min – R=1:1.588 –<br>Free Wheel |
| 55 | 8.106.081.00.014.002 | Albero cardanico trasmissione laterale<br>4800        | Cardan shaft lateral transmission<br>4800         |
|    | 8.106.116.00.016.001 | Albero cardanico trasmissione laterale<br>5400 – 6400 | Cardan shaft lateral transmission<br>5400 – 6400  |
| 56 | 06.0.043             | Cuscinetto 6208 2RS1                                  | Bearing 6208 2RS1                                 |
| 57 | 06.4.004             | Supporto flangiato UCF 210                            | Flanged support UCF 210                           |
| 58 | 06.4.005             | Supporto flangiato UCF 212                            | Flanged support UCF 212                           |
| 59 | 06.4.010             | Supporto flangiato UCF 214                            | Flanged support UCF 214                           |
| 60 | 06.2.008             | Cuscinetto 22214 CC                                   | Bearing 22214 CC                                  |
| 61 | 08.1.016             | Cinghia SPB 2060                                      | Belt SPB 2060                                     |
| 62 | 08.2.043             | Puleggia SPB 315/5 – 5400 – 6400                      | Pulley SPB 315/5 – 5400 – 6400                    |
|    | 08.2.044             | Puleggia SPB 315/4 – 4800                             | Pulley SPB 315/4 – 4800                           |
| 63 | 08.2.006             | Puleggia SPB 280/5 – 5400 – 6400                      | Pulley SPB 280/5 – 5400 – 6400                    |
|    | 08.2.007             | Puleggia SPB 280/4 – 4800                             | Pulley SPB 280/4 – 4800                           |
| 64 | 08.3.008             | Calettatore 50x80 n°10 viti                           | Keyer 50x80 10 screws                             |
| 65 | 10.0.501             | Protezione pto in plastica                            | Plastic pto guarding                              |
| 66 | 03.1.007             | Ghiera autobloccante M40x1.5 h=16.5<br>GUP            | Selflocking nut M40x1.5 h=16.5<br>GUP             |
| 67 | 07.0.150             | Paraolio 90x110x12                                    | Oil seal 90x110x12                                |
| 68 | 64.07.84             | Lamiera posteriore centrale dx                        | Rh rear central sheet                             |
| 69 | 64.07.85             | Lamiera posteriore centrale sx                        | Lh rear central sheet                             |
| 70 | 64.07.83             | Lamiera posteriore intermedia 4800                    | Rear middle sheet 4800                            |
|    | 64.07.86             | Lamiera posteriore intermedia 5400                    | Rear middle sheet 5400                            |
|    | 64.07.87             | Lamiera posteriore intermedia 6400                    | Rear middle sheet 6400                            |
| 71 | 64.07.81             | Lamiera posteriore esterna 4800 – 5400                | Rear external sheet 4800 – 5400                   |
|    | 64.07.88             | Lamiera posteriore esterna 6400                       | Rear external sheet 6400                          |
| 72 | 01.0.154             | Vite TE M10 L=25 tf UNI 5739<br>zincata               | Screw TE M10 L=25 tf UNI 5739<br>galvanized       |
| 73 | 01.0.172             | Vite TE M10 L=14 tf UNI 5739 –<br>5400 – 6400         | Screw TE M10 L=14 tf UNI 5739 –<br>5400 – 6400    |
|    | 01.0.101             | Vite TE M8 L=16 tf UNI 5739 –<br>4800                 | Screw TE M8 L=16 tf UNI 5739 –<br>4800            |
| 74 | 01.0.189             | Vite TE M10 L=14 tf UNI 5739<br>zincata               | Screw TE M10 L=14 tf UNI 5739<br>galvanized       |
| 75 | 01.0.303             | Vite TE M16 L=40 tf UNI 5739                          | Screw TE M16 L=40 tf UNI 5739                     |



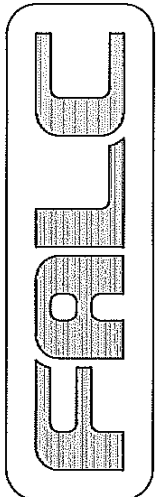
|             |                                      |   |
|-------------|--------------------------------------|---|
| <b>Falc</b> | <b>Tavola Ricambi<br/>Parts Book</b> | <b>Trincia KRONOS 4800-5400-6400<br/>Shredder KRONOS 4800-5400-6400</b> |
| pag.4       | <b>n.601 – 11/2014</b>               | <b>Doppia Trasmissione – 2 Rotori<br/>Dual drive – 2 Rotors</b>         |

| <b>Pos.<br/>Fig.</b> | <b>Codice<br/>Item #</b> | <b>Descrizione<br/>Description</b>                               |  |
|----------------------|--------------------------|--|--|
| 76                   | 01.0.304                 | Vite TE M16 L=45 tf UNI 5739                                     | Screw TE M16 L=45 tf UNI 5739                                  |
| 77                   | 01.0.503                 | Vite TE M24 L=70 pf UNI 5737<br>zincata                          | Screw TE M24 L=70 pf UNI 5737<br>galvanized                    |
| 78                   | 01.1.056                 | Vite TE M10x1.25 L=80 pf<br>UNI 5738                             | Screw TE M10x1.25 L=80 pf UNI<br>5738                          |
| 79                   | 01.1.104                 | Vite TE M12x1.25 L=35 tf UNI 5740                                | Screw TE M12x1.25 L=35 tf UNI 5740                             |
| 80                   | 01.1.178                 | Vite TE M14x1.5 L=40 tf UNI 5740<br>zincata                      | Screw TE M14x1.5 L=40 tf UNI 5740<br>galvanized                |
| 81                   | 01.1.204                 | Vite TE M16x1.5 L=45 tf UNI 5740                                 | Screw TE M16x1.5 L=45 tf UNI 5740                              |
| 82                   | 01.1.217                 | Vite TE M16x1.5 L=45 tf UNI 5740<br>zincata                      | Screw TE M16x1.5 L=45 tf UNI 5740<br>galvanized                |
| 83                   | 01.1.218                 | Vite TE M16x1.5 L=50 pf UNI 5738                                 | Screw TE M16x1.5 L=50 pf UNI 5738                              |
| 84                   | 01.1.220                 | Vite TE M16x1.5 L=80 pf UNI 5738<br>zincata                      | Screw TE M16x1.5 L=80 pf UNI 5738<br>galvanized                |
| 85                   | 01.1.254                 | Vite TE M18x1.5 L=60 pf UNI 5738                                 | Screw TE M18x1.5 L=60 pf UNI 5738                              |
| 86                   | 01.1.253                 | Vite TE M18x1.5 L=55 tf UNI 5740                                 | Screw TE M18x1.5 L=55 tf UNI 5740                              |
| 87                   | 02.2.002                 | Dado autobloccante M10 h=12.3<br>UNI 7473                        | Selflocking nut M10 h=12.3<br>UNI 7473                         |
| 88                   | 02.3.002                 | Dado autobloccante M12x1.25 h=14.8<br>UNI 7473                   | Selflocking nut M12x1.25 h=14.8<br>UNI 7473                    |
| 89                   | 02.3.003                 | Dado autobloccante M14x1.5 h=16.6<br>UNI 7473                    | Selflocking nut M14x1.5 h=16.6<br>UNI 7473                     |
| 90                   | 02.3.004                 | Dado autobloccante M16x1.5 h=18<br>UNI 7473                      | Selflocking nut M16x1.5 h=18<br>UNI 7473                       |
| 91                   | 02.0.005                 | Dado esagonale alto M16 h=16<br>UNI 5587                         | Hexagonal nut M16 h=16<br>UNI 5587                             |
| 92                   | 02.4.005                 | Dado metalbloc M16 h=14  | Metalbloc nut M16 h=14   |
| 93                   | 02.4.007                 | Dado metalbloc M24 h=21.5  | Metalbloc nut M24 h=21.5                                       |
| 94                   | 02.5.001                 | Dado metalbloc M10x1.25 h=9                                      | Metalbloc nut M10x1.25 h=9                                     |
| 95                   | 02.5.004                 | Dado metalbloc M16x1.5 h=14                                      | Metalbloc nut M16x1.5 h=14                                     |
| 96                   | 02.5.006                 | Dado metalbloc M18x1.5 h=17                                      | Metalbloc nut M18x1.5 h=17                                     |
| 97                   | 04.0.007                 | Grower serie pesante d 18  | Grower d 18  |
| 98                   | 04.1.201                 | Rosetta d 10 –10.5x21x2– UNI 6592<br>cat.A zincata               | Washer d 10 –10.5x21x2– UNI 6592<br>cat.A galvanized           |
| 99                   | 04.1.233                 | Rosetta d 10 –11x30x2.5– UNI 6593<br>cat.C zincata – 5400 – 6400 | Washer d 10 –11x30x2.5– UNI 6593<br>cat.C galvan – 5400 – 6400 |
|                      | 04.1.226                 | Rosetta d 8 – 9x24x2 UNI 6593 cat.C<br>zincata – 4800            | Washer d 8 – 9x24x2 UNI 6593 cat.C<br>galvan – 4800            |
| 100                  | 04.1.005                 | Rosetta d 16 –17x35x3– comune cat.C                              | Washer d 16 –17x35x3 – cat.C                                   |
| 101                  | 04.1.227                 | Rosetta d 16 –18x48x4– UNI 6593<br>cat.C                         | Washer d 16 –18x48x4– UNI 6593<br>cat.C                        |
| 102                  | 04.1.235                 | Rosetta d 25 –26x53x5– UNI 6593<br>cat.C zincata                 | Washer d 25 –26x53x5– UNI 6593<br>cat.C galvanized             |
| 103                  | 05.0.010                 | Seeger x esterni d 36 s=1.5 UNI 7435                             | Snap ring d 36 s=1.5 UNI 7435                                  |
| 104                  | 05.0.031                 | Seeger x esterni d 50 s=2 UNI 7435                               | Snap ring d 50 s=2 UNI 7435                                    |
| 105                  | 05.1.022                 | Seeger x interni d 125 s=4 UNI 7437                              | Snap ring d 125 s=4 UNI 7437                                   |



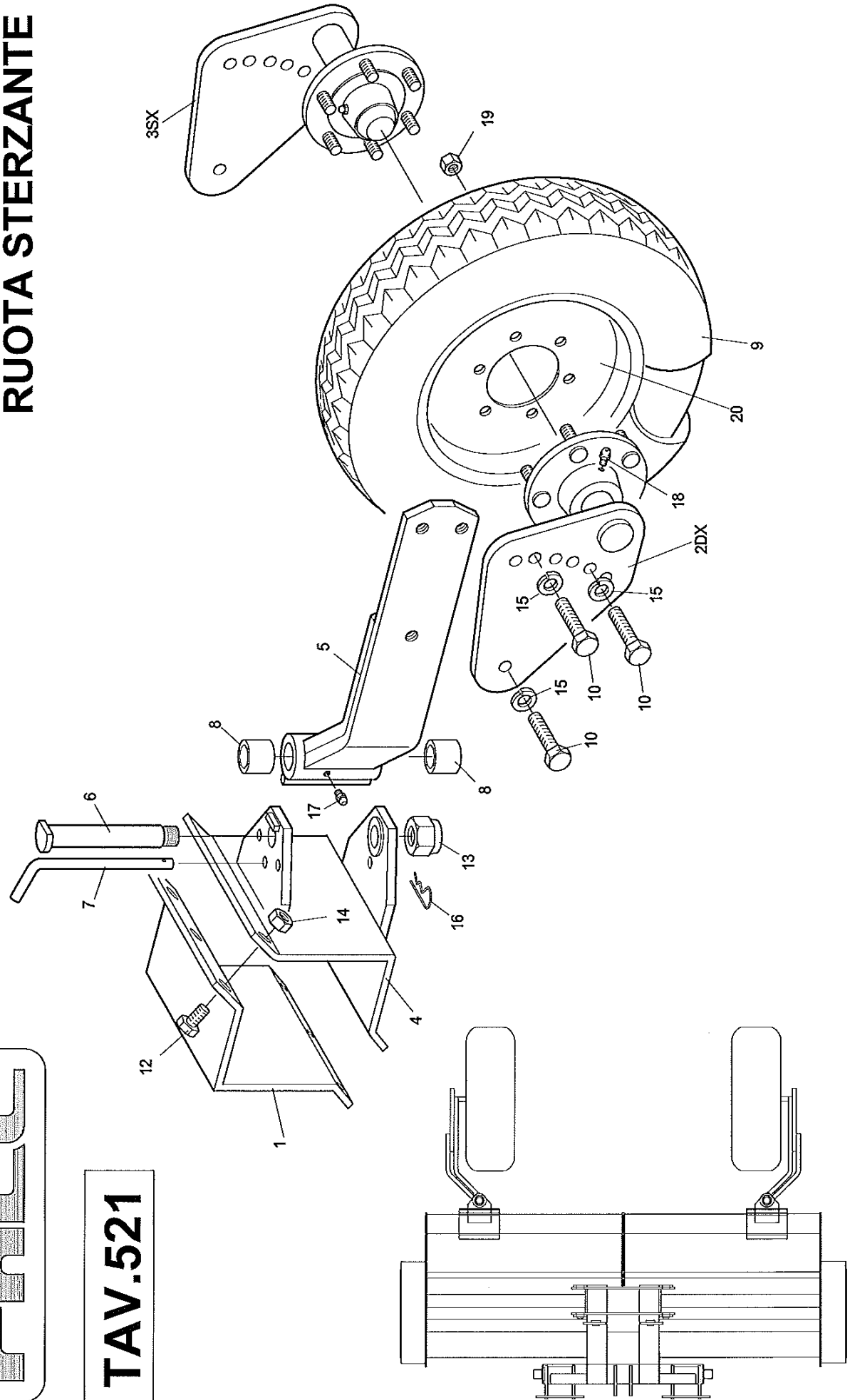
|             |                                      |   |
|-------------|--------------------------------------|---|
| <b>Falc</b> | <b>Tavola Ricambi<br/>Parts Book</b> | <b>Trincia KRONOS 4800-5400-6400<br/>Shredder KRONOS 4800-5400-6400</b> |
| pag.5       | n.601 – 11/2014                      | <b>Doppia Trasmissione – 2 Rotori<br/>Dual drive – 2 Rotors</b>         |

| <b>Pos.<br/>Fig.</b> | <b>Codice<br/>Item #</b> | <b>Descrizione<br/>Description</b>          |
|----------------------|--------------------------|---|
| 106                  | 05.2.102                 | Spina elastica pesante d 8 L=50<br>UNI 6873 |
|                      |                          | Elastic pin d 8 L=50<br>UNI 6873            |
| 107                  | 05.3.004                 | Copiglia d 4 L=30 UNI 1336                  |
|                      |                          | Split pin d 4 L=30 UNI 1336                 |
| 108                  | 05.3.012                 | Copiglia d 5 L=40 UNI 1336                  |
|                      |                          | Split pin d 5 L=40 UNI 1336                 |
| 109                  | 05.3.202                 | Copiglia a molla d 4 art.114                |
|                      |                          | Split pin d 4 art.114                       |
| 110                  | 05.3.402                 | Spina a scatto d 10 art.104                 |
|                      |                          | Release pin d 10 art.104                    |
| 111                  | 09.2.501                 | Ingrassatore dritto a spillo M6             |
|                      |                          | Greaser M6                                  |
| 112                  | 01.1.102                 | Vite TE M12x1.25 L=30 tf UNI 5740           |
|                      |                          | Screw TE M12x1.25 L=30 tf UNI 5740          |
| 113                  | 04.1.232                 | Rosetta d 12 –14x36x3 –<br>UNI 6593 cat.C   |
|                      |                          | Washer d 12 –14x36x3 –<br>UNI 6593 cat.C    |
| 114                  | 49.03.52                 | Prolunga ingrassatore L=360                 |
|                      |                          | Extension L=360                             |
| 115                  | 07.1.051                 | OR 3525                                     |
|                      |                          | O-ring 3525                                 |
| 116                  | 07.1.052                 | OR 3725                                     |
|                      |                          | O-ring 3725                                 |
| 117                  | 64.08.98                 | Protezione laterale scatola                 |
|                      |                          | Gearbox lateral guard                       |
| 118                  | 64.09.12                 | Chiusura protezione laterale scatola        |
|                      |                          | Lateral guarding gearbox                    |
| 119                  | 64.08.50                 | Cerniera femmina dx                         |
|                      |                          | Rh hinge female                             |
| 120                  | 64.08.52                 | Cerniera femmina sx                         |
|                      |                          | Lh hinge female                             |
| 121                  | 49.06.43                 | Distanziale coltello centrale -<br>ZINCATO  |
|                      |                          | Spacer for central blade -<br>GALVANIZED    |
|                      |                          |   |
|                      |                          |   |



**TAV.521**

# TRINCIA KRONOS 5400-6400-8000 RUOTA STERZANTE



|             |                                      |   |
|-------------|--------------------------------------|---|
| <b>Falc</b> | <b>Tavola Ricambi<br/>Parts Book</b> | <b>Ruota Sterzante<br/>Steering Wheel</b>                       |
| pag.1       | n. 521 11/2014                       | Trincia KRONOS 5400-6400-8000<br>KRONOS 5400-6400-8000 shredder |

| Pos.<br>Fig. | Codice<br>Item # | Descrizione<br>Description |
|--------------|------------------|----------------------------|
|--------------|------------------|----------------------------|

|    |          |  |   |
|----|----------|--|---|
| 1  | 41.04.33 | Cavallotto fissaggio ruota (per tubo 200x150)            | Bolt for fixing wheel (for tube 200x150)              |
| 2  | 61.00.68 | Flangia dx con mozzo 6 colonnette                        | Rh flange with hub 6 stud bolts                       |
| 3  | 61.00.69 | Flangia sx con mozzo 6 colonnette                        | Lh flange with hub 6 stud bolts                       |
| 4  | 61.00.48 | Attacco braccio ruota sterzante                          | Arm linkage for steering wheel                        |
| 5  | 61.02.04 | Braccio ruota sterzante                                  | Steering wheel arm                                    |
| 6  | 43.00.71 | Perno braccio ruota sterzante                            | Arm pin for steering wheel                            |
| 7  | 61.00.80 | Spina bloccaggio ruota sterzante                         | Blocking pin for steering wheel                       |
| 8  | 3.007    | Boccola autolubrificante                                 | Selflubricating bush                                  |
| 9  | 10.1.020 | Ruota Completa 10.0/75-15.3 - cerchio 9.00x15.3 (6 fori) | Complete wheel 10.0/75-15.3 - rim 9.00x15.3 (6 holes) |
| 10 | 01.0.405 | Vite TE M20 L=50 tf UNI 5739 zincata                     | Screw TE M20 L=50 tf UNI 5739 galvanized              |
| 12 | 01.1.281 | Vite TE M18x1,5 L=55 pf UNI 5738 zincata                 | Screw TE M18x1,5 L=55 pf UNI 5738 galvanized          |
| 13 | 02.3.504 | Dado autobloccante M30x2 h=24,5 UNI 7474                 | Selflocking nut M30x2 h=24,5 UNI 7474                 |
| 14 | 02.5.006 | Dado metalbloc M18x1,5 h=17                              | Metalbloc nut M18x1,5 h=17                            |
| 15 | 04.0.008 | Grower serie pesante d 20                                | Grower d 20   |
| 16 | 05.3.202 | Copiglia a molla d 4 art.114                             | Split pin d 4 art.114                                 |
| 17 | 09.2.504 | Ingrassatore dritto a spillo M10                         | Straight greaser M10                                  |
| 18 | 09.2.508 | Ingrassatore dritto a spillo 8MA - M8x1,25               | Straight greaser 8MA - M8x1,25                        |
| 19 | 10.2.260 | Dado colonnetta M18x1,5 (GNK-FAD cod. 312F010)           | Nut M18x1,5 (GNK-FAD item No. 312F010)                |
| 20 | 10.1.312 | Disco 9.00x15.3 (6 fori)                                 | Disc 9.00x15.3 (6 holes)                              |
|    |          |  |   |
|    |          |  |   |
|    |          |  |   |

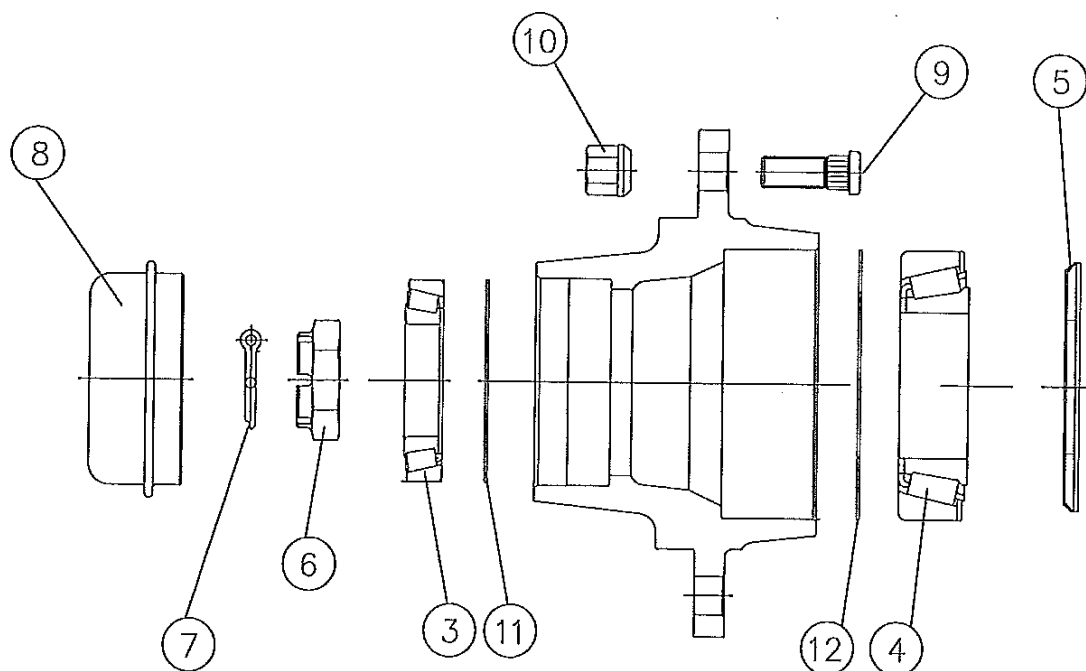
| Falc | Tavola Ricambi  |  | Tavola Ricambi  |
|------|---|--|---|
|      | n. 506 3/2008 – KGN-FAD<br>n. 507 3/2008 – KGN-FAD<br>n. 508 3/2008 – KGN-FAD | Mozzo n.4 colonnette<br>Mozzo n.5 colonnette<br>Mozzo n.6 colonnette | n. 695 3/2008 - TVZ<br>n. 696 3/2008 - TVZ<br>n. 697 3/2008 - TVZ |

Ricambi Assali – Semiassi senza Freno – Verificare marchio: GKN-FAD o TVZ ?

Umbreaker Axles and Stubs – Axles Spare Parts – Be careful: GKN-FAD or TVZ ?

Pieces de Rechange Essieux et Demi – Essieux sans Freins – Attention sVp: GKN-FAD ou TVZ ?

Ersatzteilliste für Achsen und Stummel Ohne Bremse – Achtung bitte: GKN-FAD oder TVZ ?



| Pos. | Denominazione – Denimination – Designation - Benennung                      |
|------|---|
| 3    | Cuscinetto Esterno - Outer hub bearing - Roulement exterieur - Aussen lager |
| 4    | Cuscinetto interno - Inner hub bearing - Roulement interieur - Innen lager  |
| 5    | Anello di tenuta - Retaining ring - Bague d'etancheite - Verdicht ungsring  |
| 6    | Dado a intagli - Crown nut - Ecrou couronne - Kronenmutter                  |
| 7    | Copiglia - Split pin - Goupille - Splinte                                   |
| 8    | Calotta - Hub cap - Calotte - Radkappe                                      |
| 9    | Colonnetta - Wheel stud - Boulon - Bolzen                                   |
| 10   | Dado colonnetta - Wheel nut - Ecrou - Bolzenmutter                          |
| 11   | Nilos – Solo per TVZ  |
| 12   | Nilos – Solo per TVZ  |

| <b>n. 506 3/2008</b> |                        | <b>Mozzo n.4 colonnette</b>      |             |  |
|----------------------|------------------------|----------------------------------|-------------|--|
| <b>Pos.</b>          | <b>Codice</b>          | <b>Descrizione</b>               |             |  |
| 3                    | 06.1.056               | Cuscinetto 30204                 |             |  |
| 4                    | 06.1.001               | Cuscinetto 30206                 |             |  |
| 5                    | 10.2.272               | Anello Tenuta Corteco 38x62x7    | Gkn 324F009 |  |
| 6                    | 10.2.270               | Dado ad Intagli M18x1,5          | Gkn 328F002 |  |
| 7                    | 05.3.032               | Copiglia A 3,5x25                | Gkn 310F002 |  |
| 8                    | 10.2.269               | Calotta D. 47 Sigla Gkn-Fad      | Gkn 307F043 |  |
| 9                    | 10.2.263               | Colonna M12x1,5 L=31 (tot. L=36) | Gkn 309F005 |  |
| 10                   | 10.2.264 (ex 02.6.601) | Dado Colonna M12x1,5             | Gkn 312F001 |  |
| 11                   | /                      | /                                | /           |  |
| 12                   | /                      | /                                | /           |  |

| <b>n. 507 3/2008</b> |                        | <b>Mozzo n.5 colonnette</b>      |             |  |
|----------------------|------------------------|----------------------------------|-------------|--|
| <b>Pos.</b>          | <b>Codice</b>          | <b>Descrizione</b>               |             |  |
| 3                    | 06.1.001               | Cuscinetto 30206                 |             |  |
| 4                    | 06.1.027               | Cuscinetto 30209                 |             |  |
| 5                    | 10.2.276               | Anello Tenuta Corteco 53x85x8    | Gkn 324F011 |  |
| 6                    | 10.2.271               | Dado ad Intagli M24x1,5          | Gkn 328F010 |  |
| 7                    | 05.3.011               | Copiglia A 5x35                  | Gkn 310F004 |  |
| 8                    | 10.2.268               | Calotta D. 62 Sigla Gkn-Fad      | Gkn 307F045 |  |
| 9                    | 10.2.265               | Colonna M16x1,5 L=45 (tot. L=50) | Gkn 309F008 |  |
| 10                   | 10.2.266 (ex 02.6.602) | Dado Colonna M16x1,5             | Gkn 312F003 |  |
| 11                   | /                      | /                                | /           |  |
| 12                   | /                      | /                                | /           |  |

| <b>n. 508 3/2008</b> |                        | <b>Mozzo n.6 colonnette</b>      |             |  |
|----------------------|------------------------|----------------------------------|-------------|--|
| <b>Pos.</b>          | <b>Codice</b>          | <b>Descrizione</b>               |             |  |
| 3                    | 06.1.001               | Cuscinetto 30206                 |             |  |
| 4                    | 06.1.027               | Cuscinetto 30209                 |             |  |
| 5                    | 10.2.273               | Anello Tenuta Lamiera 45x85      | Gkn 324F007 |  |
| 6                    | 10.2.271               | Dado ad Intagli M24x1,5          | Gkn 328F010 |  |
| 7                    | 05.3.011               | Copiglia A 5x35                  | Gkn 310F004 |  |
| 8                    | 10.2.268               | Calotta D. 62 Sigla Gkn-Fad      | Gkn 307F045 |  |
| 9                    | 10.2.259               | Colonna M18x1,5 L=49 (tot. L=54) | Gkn 309F004 |  |
| 10                   | 10.2.260 (ex 02.6.603) | Dado Colonna M18x1,5             | Gkn 312F010 |  |
| 11                   | /                      | /                                | /           |  |
| 12                   | /                      | /                                | /           |  |

| <b>n. 695 3/2008</b> |                              | <b>Mozzo n.4 colonnette<br/>Marchio TVZ</b> |  |              |
|----------------------|------------------------------|---|--|--------------|
| <b>Pos.</b>          | <b>Codice</b>                | <b>Descrizione</b>                          |  |              |
| 3                    | <del>06.0.009</del> 06.0.008 | Cuscinetto 6204 – 2RS1                      |  |              |
| 4                    | <del>06.0.011</del> 06.0.012 | Cuscinetto 6206 – 2RS1                      |  |              |
| 5                    | 10.2.410                     | Anello Tenuta Corteco 30x62x1,5             |  | Tvz 5410621  |
| 6                    | 02.2.006                     | Dado Autobloccante M18                      |  | Tvz 57918B1  |
| 7                    | /                            | /   |  | /            |
| 8                    | 10.2.401                     | Calotta D. 47 Sigla Tvz                     |  | Tvz 56104705 |
| 9                    | 10.2.402                     | Colonna M12x1,5 L=35 (tot. L=40)            |  | Tvz 57112B1  |
| 10                   | 10.2.264 (ex 02.6.601)       | Dado Colonna M12x1,5                        |  | Tvz 57312B1  |
| 11                   | /                            | /   |  | /            |
| 12                   | /                            | /   |  | /            |

| <b>n. 696 3/2008</b> |                        | <b>Mozzo n.5 colonnette<br/>Marchio TVZ</b> |  |              |
|----------------------|------------------------|---|--|--------------|
| <b>Pos.</b>          | <b>Codice</b>          | <b>Descrizione</b>                          |  |              |
| 3                    | 06.1.001               | Cuscinetto 30206                            |  |              |
| 4                    | 06.1.027               | Cuscinetto 30209                            |  |              |
| 5                    | 10.2.403               | Anello Tenuta Corteco 47x85x7               |  | Tvz 5420851  |
| 6                    | 10.2.404               | Dado ad Intagli M27x1,5                     |  | Tvz 57527B1  |
| 7                    | 10.2.405               | Copiglia A 3x50                             |  | Tvz 58204    |
| 8                    | 10.2.406               | Calotta D. 62 Sigla Tvz                     |  | Tvz 56106210 |
| 9                    | 10.2.265               | Colonna M16x1,5 L=45 (tot. L=50)            |  | Tvz 57116B1  |
| 10                   | 10.2.266 (ex 02.6.602) | Dado Colonna M16x1,5                        |  | Tvz 57316B1  |
| 11                   | 10.2.407               | Nilos 33/62x0,5                             |  | Tvz 5510621  |
| 12                   | 10.2.408               | Nilos 49/85x0,5                             |  | Tvz 5510851  |

| <b>n. 697 3/2008</b> |                        | <b>Mozzo n.6 colonnette<br/>Marchio TVZ</b> |  |              |
|----------------------|------------------------|---|--|--------------|
| <b>Pos.</b>          | <b>Codice</b>          | <b>Descrizione</b>                          |  |              |
| 3                    | 06.1.001               | Cuscinetto 30206                            |  |              |
| 4                    | 06.1.027               | Cuscinetto 30209                            |  |              |
| 5                    | 10.2.409               | Anello Tenuta Corteco 45x85x2               |  | Tvz 5410851  |
| 6                    | 10.2.404               | Dado ad Intagli M27x1,5                     |  | Tvz 57527B1  |
| 7                    | 10.2.405               | Copiglia A 3x50                             |  | Tvz 58204    |
| 8                    | 10.2.406               | Calotta D. 62 Sigla Tvz                     |  | Tvz 56106210 |
| 9                    | 10.2.259               | Colonna M18x1,5 L=49 (tot. L=54)            |  | Tvz 57118B1  |
| 10                   | 10.2.260 (ex 02.6.603) | Dado Colonna M18x1,5                        |  | Tvz 57318B4  |
| 11                   | 10.2.407               | Nilos 33/62x0,5                             |  | Tvz 5510621  |
| 12                   | 10.2.408               | Nilos 49/85x0,5                             |  | Tvz 5510851  |