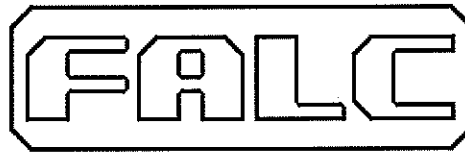


www.falc.eu
e-mail: info@falc.eu



via Proventa n.41 - Faenza (Ra) - ITALY -

☎ ++39 0546 29050

Fax ++39 0546 663986

CATALOGO RICAMBI

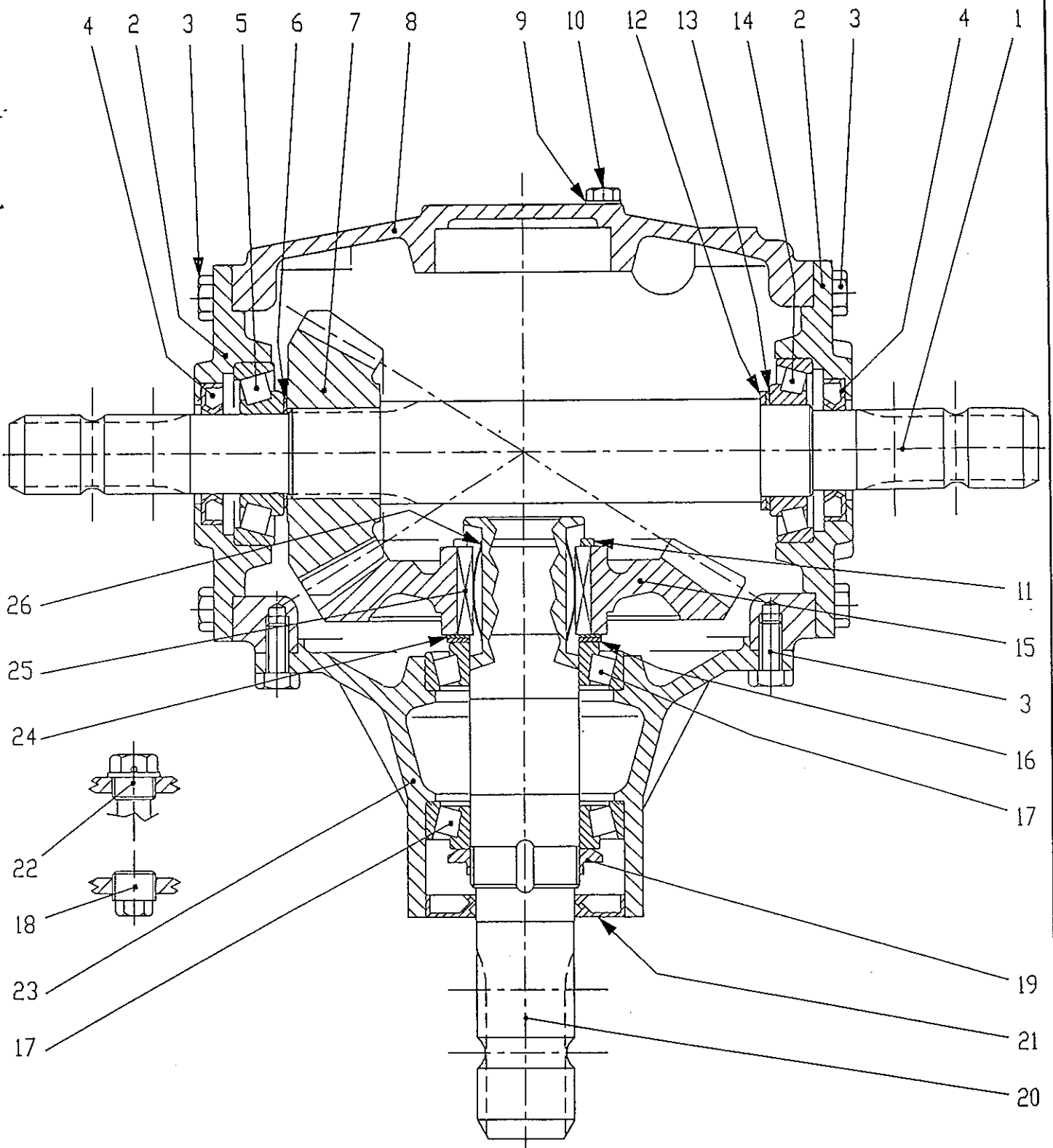
Modello:

Trincia **kronos 4800**

Matricola:

.....

Rivenditore / Dealer / Händler / Concessionnaire



SUPER ALCE 4000-4800-4200-4700

SUPER ALCE PIEGHEVOLE

KRONOS 4000-4800

MOLTIPLICATORE T-269 B

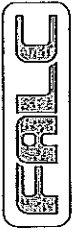
TAV.546

FALC

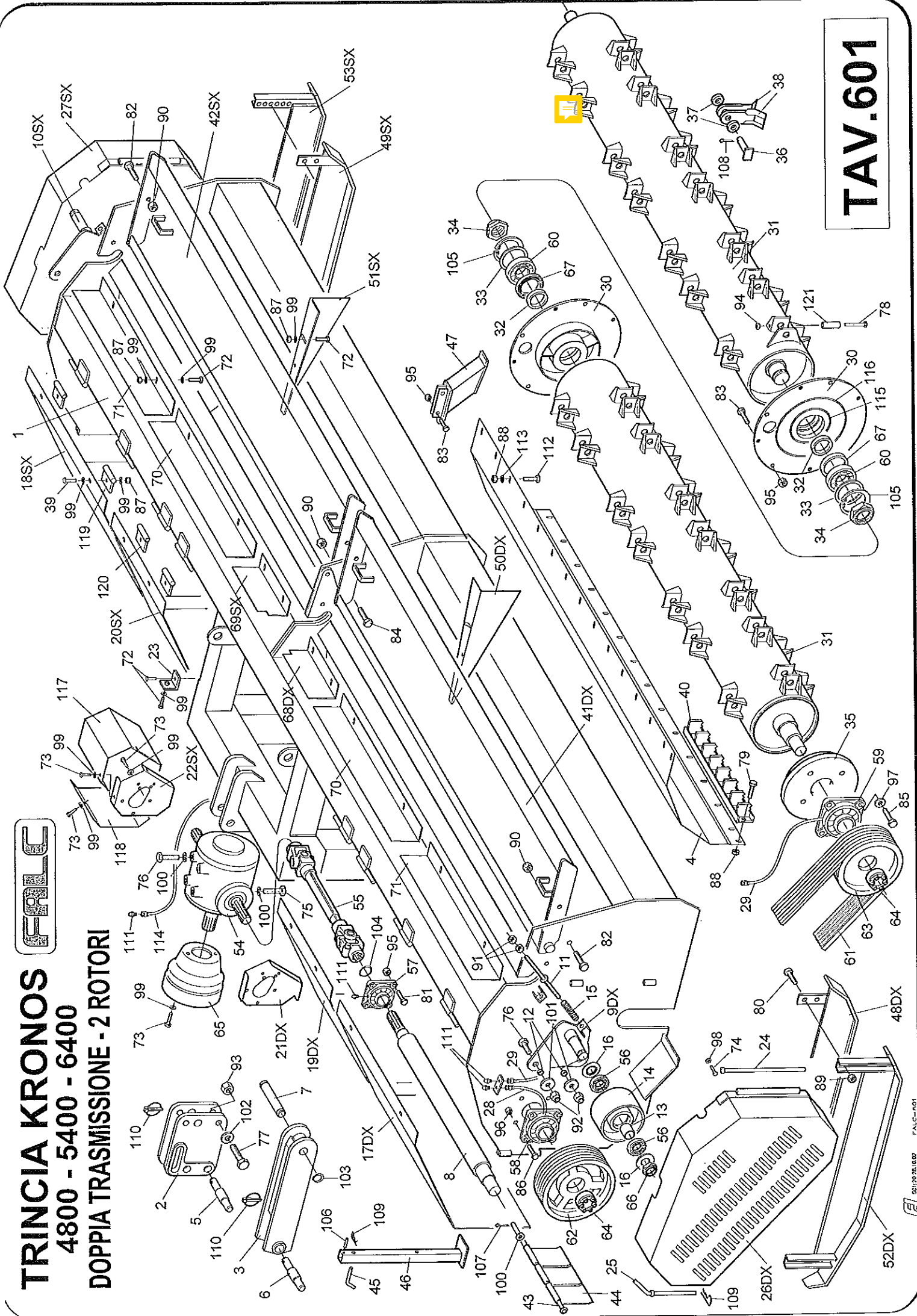
Falc	Tavola Ricambi	Moltiplicatore T-269 B
pag.1	n. 2 / 546 – 04/2006 English	Super Alce 4000-4800-4200-4700 Super Alce Pieghevole Kronos 4000-4800

Pos.	Codice	Descrizione
------	--------	-------------

	90.2.030	GEARBOX T-269 B Cod. 9.269.249.00 (ex 9.269.221.00)
1	0.269.3003.00	Splined shaft 1" $\frac{3}{8}$
2	0.269.1301.00	Open cover
3	01.0.166	Screw TE M10 L=22 tf UNI 5739
4	07.0.053	Oilseal 35x62x10
5	06.1.029	Taper roller bearing 30307
6	0.259.7500.00	Shim 35.3x48.0
7	0.269.5000.00	Pinion z=19 m=6.3
8	0.269.0701.00	Gearbox T2
9	8.3.3.00384	Copper washer d 8 -8.4x14x1-
10	01.0.127	Screw TE M8 L=14 tf UNI 5739
11	8.5.1.00928	Seeger for external d 55 h=3 UNI 7436 heavy series
12	0.244.7525.00	Shim 51.5x40.3x2.5
13	0.244.7500.00	Shim 40.3x51.5
14	06.1.041	Taper roller bearing 30208
15	0.269.6206.00	Crownwheel z=31 m=6.3
16	0.712.7500.00	Shim 50.3x70.3
17	06.1.030	Taper roller bearing 30210
18	8.6.5.00203	External exagonal cap $\frac{1}{2}$ " gas
19	0.781.7102.00	Adjustment nut M50x1.5
20	0.292.2203.00	Pto shaft 1" $\frac{3}{4}$ z=6
21	07.0.092	Oilseal 45x90x10 with dust-cover
22	09.2.011	Breather $\frac{1}{2}$ " gas
23	0.269.1306.00	Jackshaft AC
24	0.712.7510.00	Shim 70.3x50.3x1.0
25	0.269.7119.00	Tongue for free wheel
26	0.269.7120.00	Spring for free wheel



TRINCA KRONOS 4800 - 5400 - 6400 DOPPIA TRASMISSIONE - 2 ROTORI



TAV.601

Falc	Tavola Ricambi	Trincia KRONOS 4800-5400-6400
pag.1	n.601 – 11/2002	Doppia Trasmissione – 2 Rotori

Pos.	Codice	Descrizione
1	64.06.61	Telaio 4800 doppia trasmissione – 2 rotor Con protezioni anteriori con cerniere
	64.06.62	Telaio 5400 doppia trasmissione – 2 rotor Con protezioni anteriori con cerniere
	64.06.63	Telaio 6400 doppia trasmissione – 2 rotor Con protezioni anteriori con cerniere
2	64.08.00	Attacco 3 punto superiore T269 – III categoria – 4000 – 4800
	64.08.02	Attacco 3 punto superiore T301 – III categoria – 5400 – 6400
3	64.08.04	Attacco 3 punto inferiore T269 – III categoria – 4000 – 4800
	64.08.03	Attacco 3 punto inferiore T301 – III categoria – 5400 – 6400
4	64.06.25	Lamiera di usura telaio 4800 L=2345
	64.06.26	Lamiera di usura telaio 5400 L=2705
	64.06.27	Lamiera di usura telaio 6400 L=3155
5	67.02.67	Spina superiore III categoria
6	67.02.69	Spina inferiore III categoria
7	25.05.43	Perno snodo attacco 3 punto inferiore
8	64.05.10	Albero trasmissione superiore 4800 – 5400 L=1320
	64.06.90	Albero trasmissione superiore 6400 L=1744
9	64.05.32	Supporto tendicingie dx
10	64.05.33	Supporto tendicingie sx
11	74.00.53	Tirante molla tendicinghie
12	66.02.89	Boccola guida tendicinghie
13	64.05.25	Distanziale tendicinghie
14	64.05.02	Puleggia folle d 200
15	66.02.74	Molla
16	64.05.24	Coperchio tendicinghie
17	64.08.83	Protezione esterna con cerniere 4800 – 5400 dx L=1026
	64.08.85	Protezione esterna con cerniere 6400 dx L=1450
18	64.08.84	Protezione esterna con cerniere 4800 – 5400 sx L=1026
	64.08.86	Protezione esterna con cerniere 6400 sx L=1450
19	64.08.75	Protezione interna con cerniere 4800 dx L=861.5
	64.08.77	Protezione interna con cerniere 5400 dx L=1221.5
	64.08.79	Protezione interna con cerniere 6400 dx L=1247.5
20	64.08.76	Protezione interna con cerniere 4800 sx L=861.5
	64.08.78	Protezione interna con cerniere 5400 sx L=1221.5
	64.08.80	Protezione interna con cerniere 6400 sx L=1247.5
21	64.08.96	Supporto dx protezione laterale scatola
22	64.08.97	Supporto sx protezione laterale scatola
23	64.07.60	Angolare protezioni
24	64.06.97	Perno cerniera carter
25	64.06.98	Perno fissaggio carter
26	64.06.79	Carter copricinghie dx
27	64.06.80	Carter copricinghie sx
28	64.05.65	Prolunga ingrassatore L=250

Falc	Tavola Ricambi	Trincia KRONOS 4800-5400-6400
pag.2	n.601 – 11/2002	Doppia Trasmissione – 2 Rotori

Pos.	Codice	Descrizione
29	64.05.66	Prolunga ingrassatore L=720
30	74.00.81	Supporto centrale
31	64.06.35 64.06.36 64.06.37	Rotore 4800 – 2 rotor – doppia trasmissione Rotore 5400 – 2 rotor – doppia trasmissione Rotore 6400 – 2 rotor – doppia trasmissione
32	74.00.32	Distanziale per paraolio
33	64.08.42	Distanziale per seeger
34	64.08.43	Ghiera da acciaccare M65x1.5 h=20
35	64.00.51	Flangia supporto UCF 214
36	42.03.35	Perno portacoltello
37	43.00.65	Distanziale coltelli tipo 01
38	43.01.51	Coltello tipo 01
39	01.0.156	Vite TE M10 tf l=30 zincata UNI 5739
40	64.02.33 64.02.34 64.02.35	(= 2 x 64.07.01) Controcoltello per coltelli 01 - 4800 (= 2 x 64.07.02) Controcoltello per coltelli 01 - 5400 (= 2 x 64.07.03) Controcoltello per coltelli 01 - 6400
41	64.01.84 64.07.04 64.07.06	Carter posteriore dx 4800 L=2379 Carter posteriore dx 5400 L=2739 Carter posteriore dx 6400 L=3189
42	64.01.85 64.07.05 64.07.07	Carter posteriore sx 4800 L=2379 Carter posteriore sx 5400 L=2739 Carter posteriore sx 6400 L=3189
43	64.00.56 64.07.08 64.07.09	Perno protezioni anteriori 4800 Perno protezioni anteriori 5400 Perno protezioni anteriori 6400
44	41.00.87 41.07.22 41.00.86	Protezione anteriore L=139 Protezione anteriore L=90 Protezione anteriore L=64
45	61.01.88	Spina piede di appoggio
46	74.00.87	Piede di appoggio
47	41.06.85	Spartipaglia
48	68.00.18	Protezione laterale CE dx
49	68.00.19	Protezione laterale CE sx
50	43.06.22	Aletta direzionale dx
51	43.06.23	Aletta direzionale sx
52	43.00.39	Slitta dx
53	43.00.40	Slitta sx
54	9.269.221.00 9.301.236.00	T269 – Pto 1000 g/min – R=1:1.631 – Ruota Libera T301 – Pto 1000 g/min – R=1:1.588 – Ruota Libera
55	8.106.081.00.014.002 8.106.116.00.016.001	Albero cardanico trasmissione laterale 4800 Albero cardanico trasmissione laterale 5400 – 6400
56	06.0.043	Cuscinetto 6208 2RS1
57	06.4.004	Supporto flangiato UCF 210

Falc	Tavola Ricambi	Trincia KRONOS 4800-5400-6400
pag.3	n.601 – 11/2002	Doppia Trasmissione – 2 Rotori

Pos.	Codice	Descrizione
58	06.4.005	Supporto flangiato UCF 212
59	06.4.010	Supporto flangiato UCF 214
60	06.2.008	Cuscinetto 22214 CC
61	08.1.016	Cinghia SPB 2060
62	08.2.043	Puleggia SPB 315/5 – 5400 – 6400
	08.2.044	Puleggia SPB 315/4 – 4800
63	08.2.006	Puleggia SPB 280/5 – 5400 – 6400
	08.2.007	Puleggia SPB 280/4 – 4800
64	08.3.008	Calettatore 50x80 n°10 viti
65	10.0.501	Protezione pto in plastica
66	03.1.007	Ghiera autobloccante M40x1.5 h=16.5 GUP
67	07.0.150	Paraolio 90x110x12
68	64.07.84	Lamiera posteriore centrale dx
69	64.07.85	Lamiera posteriore centrale sx
70	64.07.83	Lamiera posteriore intermedia 4800
	64.07.86	Lamiera posteriore intermedia 5400
	64.07.87	Lamiera posteriore intermedia 6400
71	64.07.81	Lamiera posteriore esterna 4800 – 5400
	64.07.88	Lamiera posteriore esterna 6400
72	01.0.154	Vite TE M10 L=25 tf UNI 5739 zincata
73	01.0.172	Vite TE M10 L=14 tf UNI 5739 – 5400 – 6400
	01.0.101	Vite TE M8 L=16 tf UNI 5739 – 4800
74	01.0.189	Vite TE M10 L=14 tf UNI 5739 zincata
75	01.0.303	Vite TE M16 L=40 tf UNI 5739
76	01.0.304	Vite TE M16 L=45 tf UNI 5739
77	01.0.503	Vite TE M24 L=70 pf UNI 5737 zincata
78	01.1.056	Vite TE M10x1.25 L=80 pf UNI 5738
79	01.1.104	Vite TE M12x1.25 L=35 tf UNI 5740
80	01.1.178	Vite TE M14x1.5 L=40 tf UNI 5740 zincata
81	01.1.204	Vite TE M16x1.5 L=45 tf UNI 5740
82	01.1.217	Vite TE M16x1.5 L=45 tf UNI 5740 zincata
83	01.1.218	Vite TE M16x1.5 L=50 pf UNI 5738
84	01.1.220	Vite TE M16x1.5 L=80 pf UNI 5738 zincata
85	01.1.254	Vite TE M18x1.5 L=60 pf UNI 5738
86	01.1.260	Vite TE M18x1.5 L=55 pf UNI 5738
87	02.2.002	Dado autobloccante M10 h=12.3 UNI 7473
88	02.3.002	Dado autobloccante M12x1.25 h=14.8 UNI 7473
89	02.3.003	Dado autobloccante M14x1.5 h=16.6 UNI 7473
90	02.3.004	Dado autobloccante M16x1.5 h=18 UNI 7473
91	02.0.005	Dado esagonale alto M16 h=16 UNI 5587
92	02.4.005	Dado metalbloc M16 h=14
93	02.4.007	Dado metalbloc M24 h=21.5
94	02.5.001	Dado metalbloc M10x1.25 h=9

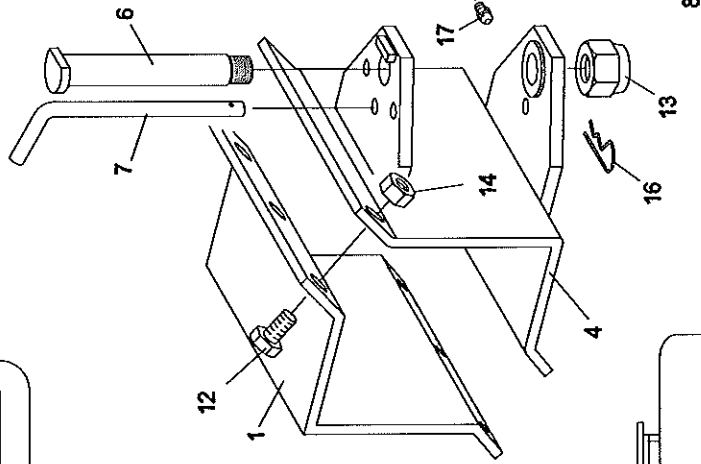
Falc	Tavola Ricambi	Trincia KRONOS 4800-5400-6400
pag.4	n.601 – 11/2002	Doppia Trasmissione – 2 Rotori

Pos.	Codice	Descrizione
95	02.5.004	Dado metalbloc M16x1.5 h=14
96	02.5.006	Dado metalbloc M18x1.5 h=17
97	04.0.007	Grower serie pesante d 18
98	04.1.201	Rosetta d 10 –10.5x21x2– UNI 6592 cat.A zincata
99	04.1.233	Rosetta d 10 –11x30x2.5– UNI 6593 cat.C zincata – 5400 – 6400
	04.1.226	Rosetta d 8 – 9x24x2 UNI 6593 cat.C zincata – 4800
100	04.1.005	Rosetta d 16 –17x35x3– comune cat.C
101	04.1.227	Rosetta d 16 –18x48x4– UNI 6593 cat.C
102	04.1.235	Rosetta d 25 –26x53x5– UNI 6593 cat.C zincata
103	05.0.010	Seeger x esterni d 36 s=1.5 UNI 7435
104	05.0.031	Seeger x esterni d 50 s=2 UNI 7435
105	05.1.022	Seeger x interni d 125 s=4 UNI 7437
106	05.2.102	Spina elastica pesante d 8 L=50 UNI 6873
107	05.3.004	Copiglia d 4 L=30 UNI 1336
108	05.3.012	Copiglia d 5 L=40 UNI 1336
109	05.3.202	Copiglia a molla d 4 art.114
110	05.3.402	Spina a scatto d 10 art.104
111	09.2.501	Ingrassatore dritto a spillo M6
112	01.1.102	Vite TE M12x1.25 L=30 tf UNI 5740
113	04.1.232	Rosetta d 12 –14x36x3– UNI 6593 cat.C
114	49.03.52	Prolunga ingrassatore L=360
115	07.1.051	OR 3525
116	07.1.052	OR 3725
117	64.08.98	Protezione laterale scatola
118	64.09.12	Chiusura protezione laterale scatola
119	64.08.50	Cerniera femmina dx
120	64.08.52	Cerniera femmina sx
121	49.06.43	Distanziale coltello centrale - ZINCATO

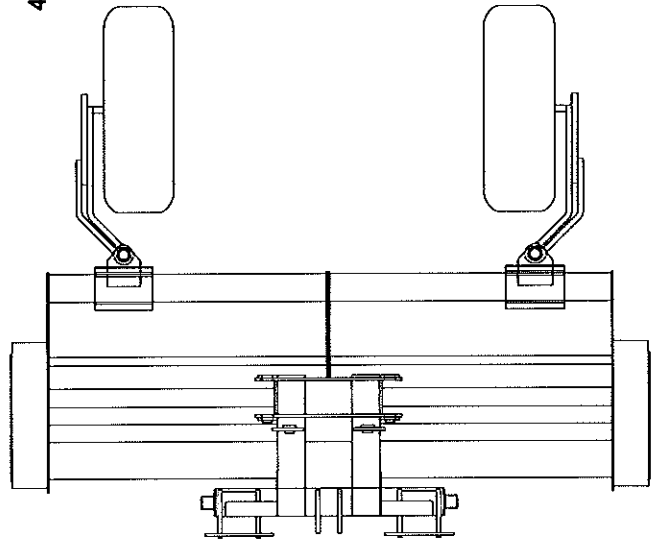
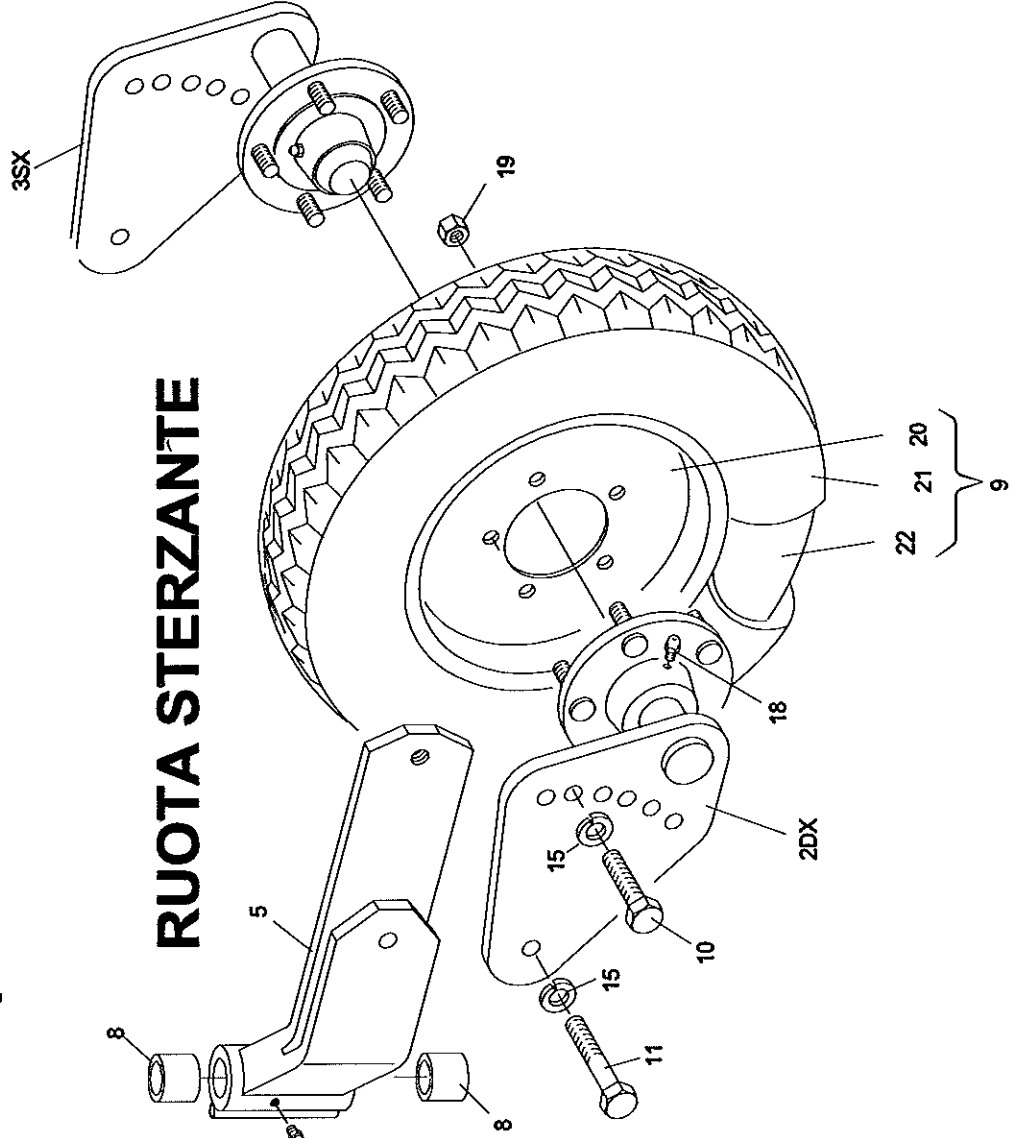
FALC

TAV.496

Alce 3200 - Super Alce 2500-2700-3200
Super Alce 4000-4800
Kronos 4000-4800
Super Alce/P - Kronos/P



RUOTA STERZANTE



Falc	Tavola Ricambi	Alce 3200 – Super Alce - Kronos
pag.1	n. 496 06/2005	Ruota Sterzante (Tubo 200x150)

Pos.	Codice	Descrizione
1	41.04.33	Cavallotto fissaggio ruota (per tubo 200x150)
2	49.03.03	Flangia dx con mozzo 5 colonnette
3	49.03.04	Flangia sx con mozzo 5 colonnette
4	49.03.22	Attacco snodo ruota sterzante
5	49.09.15	Braccio ruota sterzante
6	43.00.71	Perno snodo ruota sterzante
7	43.00.82	Spina bloccaggio ruota sterzante
8	3.007	Boccola autolubrificante
9	49.09.10	<u>Per Alce 3200 – Super Alce 2500-2700-3200</u> Ruota completa 8.00-15 RI – disco 7Jx15 (5 fori)
	10.1.021	<u>Per Super Alce 4000-4800 – Kronos 4000-4800</u> <u>Per Super Alce / P – Kronos / P</u> Ruota completa 10.0/75-15.3 – disco 9.00x15.3 (5 fori)
10	01.0.404	Vite TE M20 L=45 tf UNI 5739 zincata
11	01.0.406	Vite TE M20 L=70 pf UNI 5737 zincata
12	01.1.275	Vite TE M18x1,5 L=55 tf UNI 5740 zincata
13	02.3.504	Dado Autobloccante M30x2 h=24,5 UNI 7474
14	02.5.006	Dado Metalbloc M18x1,5 h=17
15	04.0.008	Grower serie pesante d 20
16	05.3.202	Copiglia a molla d 4 art.114
17	09.2.504	Ingrassatore dritto a spillo M10
18	09.2.501	Ingrassatore dritto a spillo M6
19	10.2.266	Dado colonnetta M16x1,5 (GNK-FAD cod. 312F003)
20	10.1.301	Per Ruota completa 8.00-15 RI – disco 7Jx15 (5 fori)
		Disco 7Jx15 (5 fori)
		Gomma 8.00-15 RI
21	10.1.013	Gomma 8.00-15 RI
22	10.1.104	Camera d'aria per ruota 8.00-15
20	10.1.311	Per Ruota completa 10.0/75-15.3 – disco 9.00x15.3 (5 fori)
		Disco 9.00x15.3 (5 fori)
21	10.1.024	Gomma 10.0/75-15.3

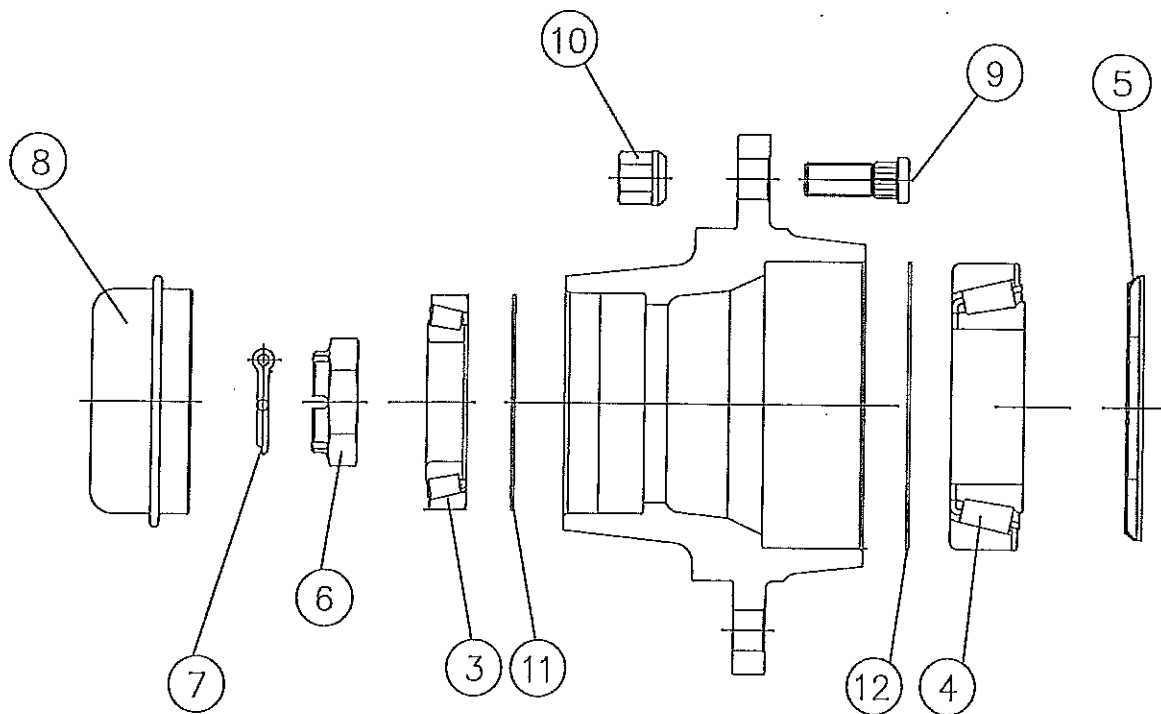
Falc	Tavola Ricambi		Tavola Ricambi
	n. 506 3/2008 – KGN-FAD	Mozzo n.4 colonnette	n. 695 3/2008 - TVZ
	n. 507 3/2008 – KGN-FAD	Mozzo n.5 colonnette	n. 696 3/2008 - TVZ
	n. 508 3/2008 – KGN-FAD	Mozzo n.6 colonnette	n. 697 3/2008 - TVZ

Ricambi Assali – Semiassi senza Freno – Verificare marchio: GKN-FAD o TVZ ?

Umbreaker Axles and Stubs – Axles Spare Parts – Be careful: GKN-FAD or TVZ ?

Pieces de Rechange Essieux et Demi – Essieux sans Freins – Attention sVp: GKN-FAD ou TVZ ?

Ersatzteilliste für Achsen und Stummel Ohne bremsen – Achtung bitte: GKN-FAD oder TVZ ?



Pos.	Denominazione – Denomination – Designation - Benennung
3	Cuscinetto Esterno - Outer hub bearing - Roulement exterieur - Aussen lager
4	Cuscinetto interno - Inner hub bearing - Roulement interieur - Innen lager
5	Anello di tenuta - Retaining ring - Bague d'etancheite - Verdicht ungsring
6	Dado a intagli - Crown nut - Ecrou couronne - Kronenmutter
7	Copiglia - Split pin - Goupille - Splinte
8	Calotta - Hub cap - Calotte - Radkappe
9	Colonna - Wheel stud - Boulon - Bolzen
10	Dado colonna - Wheel nut - Ecrou - Bolzenmutter
11	Nilos – Solo per TVZ
12	Nilos – Solo per TVZ

n. 506 3/2008		Mozzo n.4 colonnette		
Pos.	Codice	Descrizione		
3	06.1.056	Cuscinetto 30204		
4	06.1.001	Cuscinetto 30206		
5	10.2.272	Anello Tenuta Corteco 38x62x7	Gkn 324F009	
6	10.2.270	Dado ad Intagli M18x1,5	Gkn 328F002	
7	05.3.032	Copiglia A 3,5x25	Gkn 310F002	
8	10.2.269	Calotta D. 47 Sigla Gkn-Fad	Gkn 307F043	
9	10.2.263	Colonna M12x1,5 L=31 (tot. L=36)	Gkn 309F005	
10	10.2.264 (ex 02.6.601)	Dado Colonna M12x1,5	Gkn 312F001	
11	/	/	/	
12	/	/	/	

n. 507 3/2008		Mozzo n.5 colonnette		
Pos.	Codice	Descrizione		
3	06.1.001	Cuscinetto 30206		
4	06.1.027	Cuscinetto 30209		
5	10.2.276	Anello Tenuta Corteco 53x85x8	Gkn 324F011	
6	10.2.271	Dado ad Intagli M24x1,5	Gkn 328F010	
7	05.3.011	Copiglia A 5x35	Gkn 310F004	
8	10.2.268	Calotta D. 62 Sigla Gkn-Fad	Gkn 307F045	
9	10.2.265	Colonna M16x1,5 L=45 (tot. L=50)	Gkn 309F008	
10	10.2.266 (ex 02.6.602)	Dado Colonna M16x1,5	Gkn 312F003	
11	/	/	/	
12	/	/	/	

n. 508 3/2008		Mozzo n.6 colonnette		
Pos.	Codice	Descrizione		
3	06.1.001	Cuscinetto 30206		
4	06.1.027	Cuscinetto 30209		
5	10.2.273	Anello Tenuta Lamiera 45x85	Gkn 324F007	
6	10.2.271	Dado ad Intagli M24x1,5	Gkn 328F010	
7	05.3.011	Copiglia A 5x35	Gkn 310F004	
8	10.2.268	Calotta D. 62 Sigla Gkn-Fad	Gkn 307F045	
9	10.2.259	Colonna M18x1,5 L=49 (tot. L=54)	Gkn 309F004	
10	10.2.260 (ex 02.6.603)	Dado Colonna M18x1,5	Gkn 312F010	
11	/	/	/	
12	/	/	/	

n. 695 3/2008		Mozzo n.4 colonnette		
Pos.	Codice	Descrizione		
3	06.0.009 06.0.008	Cuscinetto 6204 - 2RS1		
4	06.0.011 06.0.012	Cuscinetto 6206 - 2RS1		
5	10.2.410	Anello Tenuta Corteco 30x62x1,5		Tvz 5410621
6	02.2.006	Dado Autobloccante M18		Tvz 57918B1
7	/	/		/
8	10.2.401	Calotta D. 47 Sigla Tvz		Tvz 56104705
9	10.2.402	Colonna M12x1,5 L=35 (tot. L=40)		Tvz 57112B1
10	10.2.264 (ex 02.6.601)	Dado Colonna M12x1,5		Tvz 57312B1
11	/	/		/
12	/	/		/

n. 696 3/2008		Mozzo n.5 colonnette		
Pos.	Codice	Descrizione		
3	06.1.001	Cuscinetto 30206		
4	06.1.027	Cuscinetto 30209		
5	10.2.403	Anello Tenuta Corteco 47x85x7		Tvz 5420851
6	10.2.404	Dado ad Intagli M27x1,5		Tvz 57527B1
7	10.2.405	Copiglia A 3x50		Tvz 58204
8	10.2.406	Calotta D. 62 Sigla Tvz		Tvz 56106210
9	10.2.265	Colonna M16x1,5 L=45 (tot. L=50)		Tvz 57116B1
10	10.2.266 (ex 02.6.602)	Dado Colonna M16x1,5		Tvz 57316B1
11	10.2.407	Nilos 33/62x0,5		Tvz 5510621
12	10.2.408	Nilos 49/85x0,5		Tvz 5510851

n. 697 3/2008		Mozzo n.6 colonnette		
Pos.	Codice	Descrizione		
3	06.1.001	Cuscinetto 30206		
4	06.1.027	Cuscinetto 30209		
5	10.2.409	Anello Tenuta Corteco 45x85x2		Tvz 5410851
6	10.2.404	Dado ad Intagli M27x1,5		Tvz 57527B1
7	10.2.405	Copiglia A 3x50		Tvz 58204
8	10.2.406	Calotta D. 62 Sigla Tvz		Tvz 56106210
9	10.2.259	Colonna M18x1,5 L=49 (tot. L=54)		Tvz 57118B1
10	10.2.260 (ex 02.6.603)	Dado Colonna M18x1,5		Tvz 57318B4
11	10.2.407	Nilos 33/62x0,5		Tvz 5510621
12	10.2.408	Nilos 49/85x0,5		Tvz 5510851