

www.falc.eu
e-mail: info@falc.eu



via Proventa n.41 – 48018 Faenza (Ra) - ITALY -
☎ +39 0546 29050
Fax +39 0546 663986

Catalogo Ricambi / Spare Parts Book

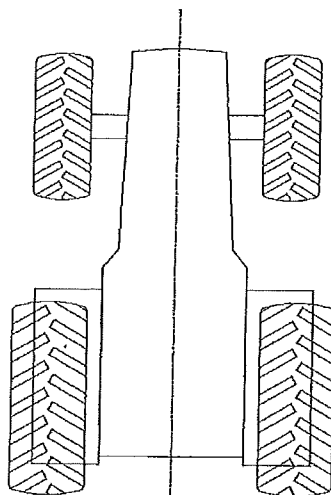
Modello / Model:

Trincia / Shredder KRONOS 4000

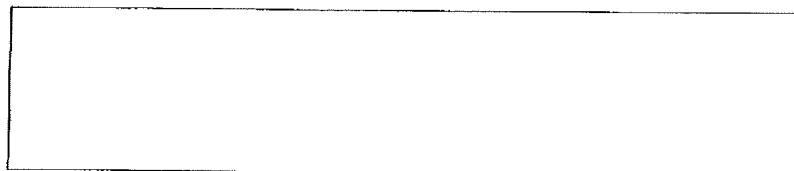
Matricola / Serial number:

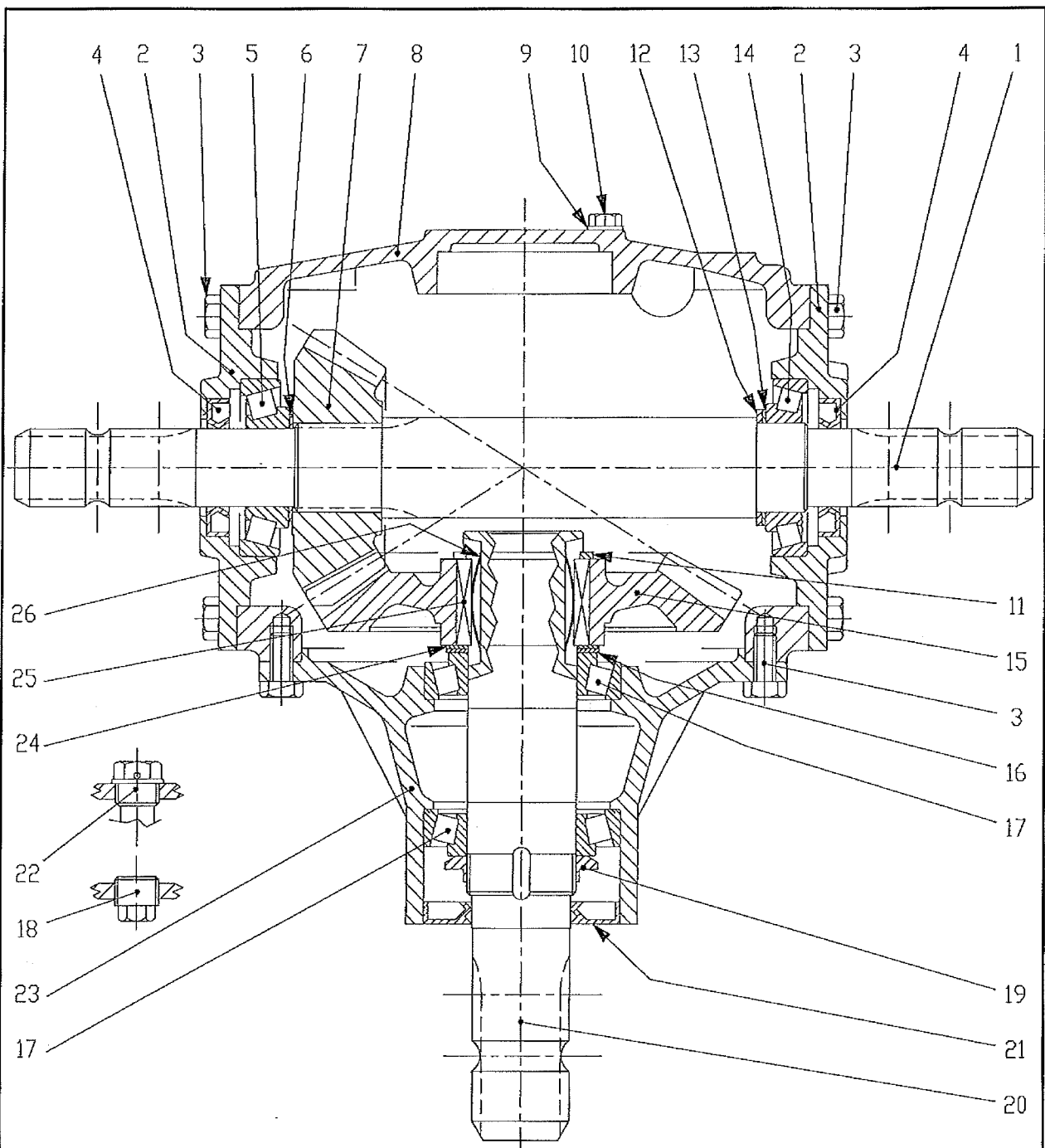
55146

LATO DESTRO
RIGHT SIDE
CÔTÉ DROITE
RECHTS



LATO SINISTRO
LEFT SIDE
CÔTÉ GAUCHE
LINKS





Super Alce 4000-4800-4200-4700

Super Alce - Agila / PIEGHEVOLE

KRONOS 4000-4800

MOLTIPLICATORE T-269 B

TAV.546

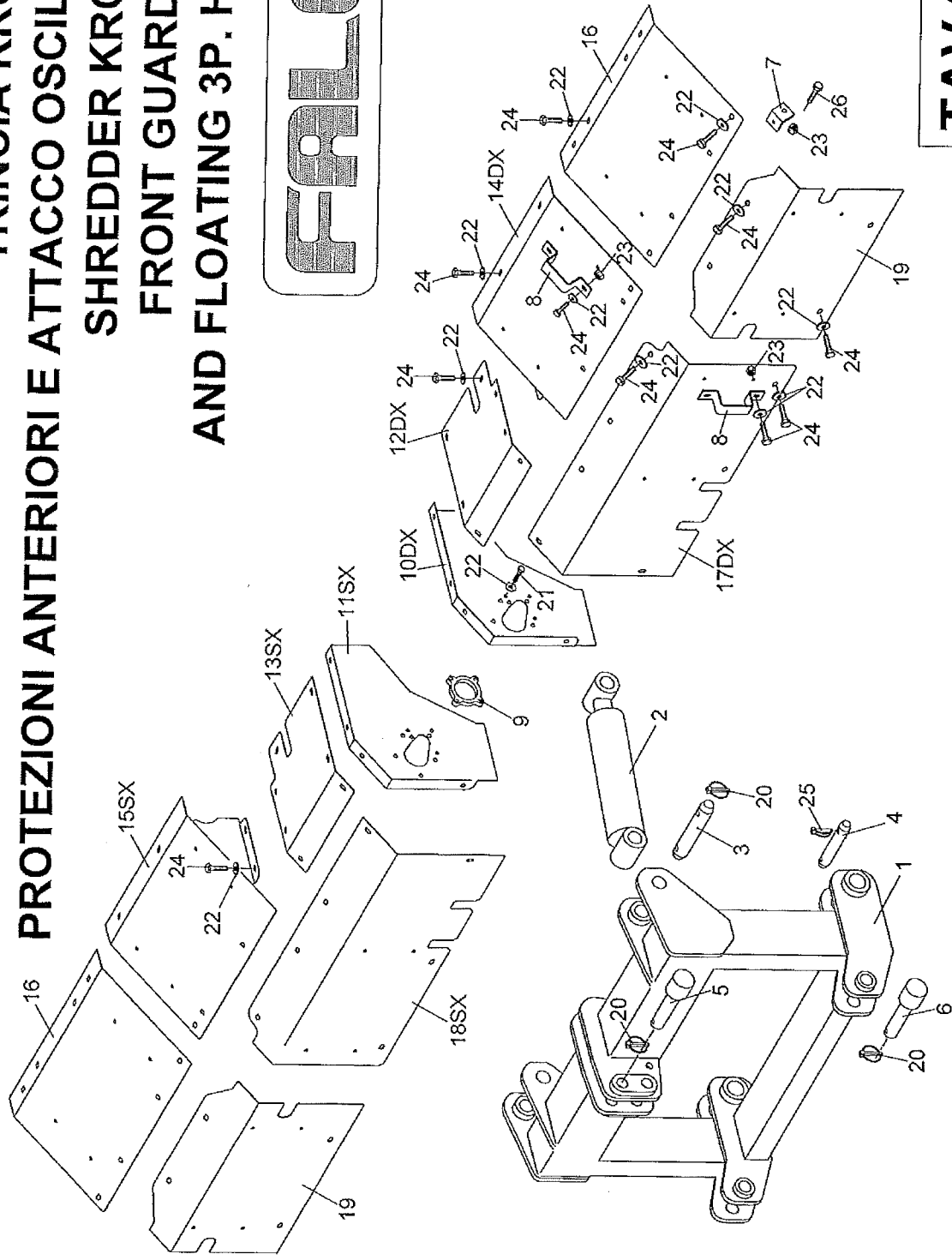
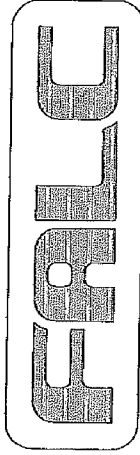
FALC

| | | |
|-------------|--------------------------------------|---|
| Falc | Tavola Ricambi Parts Book | Moltiplicatore T-269 B Gearbox T-269 B |
| pag.1 | n.546 – 04/2006 | Super Alce 4000-4800-4200-4700 Super Alce Pieghevole/ Kronos 4000-4800 Agila Pieghevole / Folding Agila |

| Pos. Fig. | Codice Item # | Descrizione Description |
|--------------|------------------|----------------------------|
|--------------|------------------|----------------------------|

| Pos. Fig. | Codice Item # | Descrizione Description | Descrizione Description |
|--------------|------------------|---|---|
| | 90.2.030 | MOLTIPLICATORE T-269 B Cod. 9.269.249.00 (ex 9.269.221.00) | GEARBOX T-269 B Item No 9.269.249.00 (ex 9.269.221.00) |
| 1 | 0.269.3003.00 | Albero passante calettato 1" 3/8 | Splined shaft 1" 3/8 |
| 2 | 0.269.1301.00 | Coperchio aperto | Cap |
| 3 | 01.0.166 | Vite TE M10 L=22 tf UNI 5739 | Screw TE M10 L=22 tf UNI 5739 |
| 4 | 07.0.053 | Paraolio 35x62x10 | Oil seal 35x62x10 |
| 5 | 06.1.029 | Cuscinetto a rulli conici 30307 | Taper roller bearing 30307 |
| 6 | 0.259.7500.00 | Spessore di registro 35.3x48.0 | Shim 35.3x48.0 |
| 7 | 0.269.5000.00 | Pignone conico z=19 m=6.3 | Pinion z=19 m=6.3 |
| 8 | 0.269.0701.00 | Scatola T2 | Gearbox T2 |
| 9 | 8.3.3.00384 | Rosetta in rame d 8 -8.4x14x1- | Copper washer d 8 -8.4x14x1- |
| 10 | 01.0.127 | Vite TE M8 L=14 tf UNI 5739 | Screw TE M8 L=14 tf UNI 5739 |
| 11 | 8.5.1.00928 | Seeger per esterni d 55 h=3 UNI 7436 serie pesante | Snap ring d 55 h=3 UNI 7436 |
| 12 | 0.244.7525.00 | Spessore di registro 51.5x40.3x2.5 | Shim 51.5x40.3x2.5 |
| 13 | 0.244.7500.00 | Spessore di registro 40.3x51.5 | Shim 40.3x51.5 |
| 14 | 06.1.041 | Cuscinetto a rulli conici 30208 | Taper roller bearing 30208 |
| 15 | 0.269.6206.00 | Corona conica z=31 m=6.3 | Crown wheel z=31 m=6.3 |
| 16 | 0.712.7500.00 | Spessore di registro 50.3x70.3 | Shim 50.3x70.3 |
| 17 | 06.1.030 | Cuscinetto a rulli conici 30210 | Taper roller bearing 30210 |
| 18 | 8.6.5.00203 | Tappo conico esagono esterno 1/2" gas | Conical plug 1/2" gas |
| 19 | 0.781.7102.00 | Dado di registrazione M50x1.5 | Adjustment nut M50x1.5 |
| 20 | 0.292.2203.00 | Albero calettato 1" 3/4 z=6 | Splined shaft 1" 3/4 z=6 |
| 21 | 07.0.092 | Paraolio 45x90x10 con parapolvere | Dust lip 45x90x10 |
| 22 | 09.2.011 | Tappo sfiato con valvola 1/2" gas | Breather 1/2" gas |
| 23 | 0.269.1306.00 | Prolunga AC | Jackshaft AC |
| 24 | 0.712.7510.00 | Spessore di registro 70.3x50.3x1.0 | Shim 70.3x50.3x1.0 |
| 25 | 0.269.7119.00 | Linguetta per Ruota Libera | Pawl for free wheel |
| 26 | 0.269.7120.00 | Molla a lamina per Ruota Libera | Spring for free wheel |
| | | | |
| | | | |
| | | | |

**TRINCIA KRONOS
 PROTEZIONI ANTERIORI E ATTACCO OSCILANTE
 SHREDDER KRONOS
 FRONT GUARDINGS
 AND FLOATING 3P. HITCH**

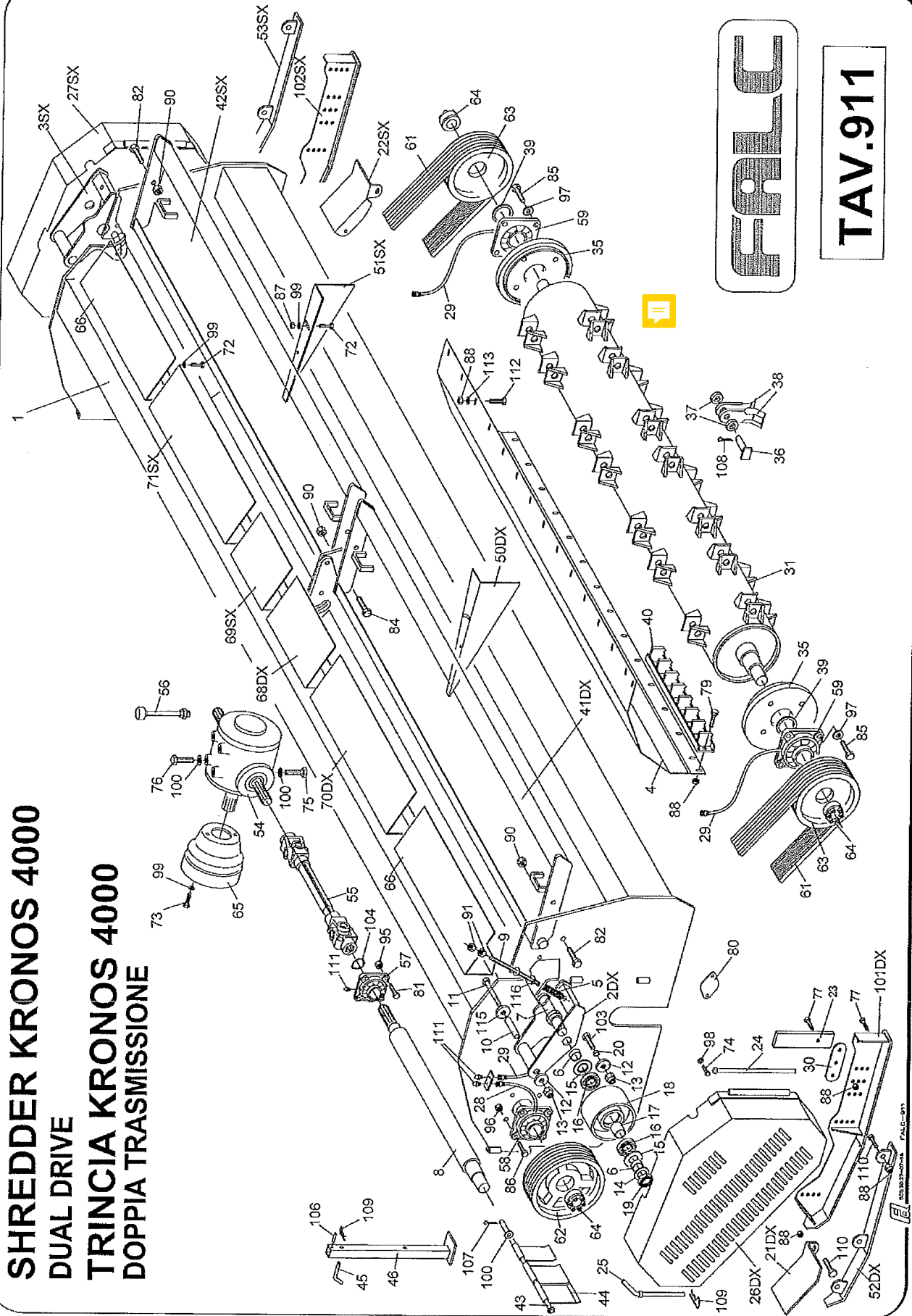


TAV.913

| | | |
|-------------|--------------------------------------|--|
| Falc | Tavola Ricambi Parts Book | Trincia KRONOS 4000-4800-5400-6400 Shredder KRONOS 4000-4800-5400-6400 |
| pag.1 | n.913 – 09/2016 | Protezioni anteriori e attacco 3p oscillante Front guarding and floating 3p hitch |

| Pos. Fig. | Codice Item # | Descrizione Description | |
|--------------|------------------|--|---|
| 1 | 64.03.69 | Attacco 3P oscillante - 3a cat. | Floating 3p hitch – cat. 3° |
| 2 | 64.03.51 | Tirante | Tie rod |
| 3 | 64.03.37 | Spina per tirante d 40 L=260 | Pin for tie rod d 40 L=260 |
| 4 | 64.03.38 | Spina per snodo d 50 L=328 | Pin for tie rod d 50 L=328 |
| 5 | 74.10.20 | Spina superiore 3a cat. | Top pin cat. 3° |
| 6 | 74.10.19 | Spina inferiore 3a cat. | Bottom pin cat. 3° |
| 7 | 64.07.60 | Angolare protezioni | Guardings angular |
| 8 | 64.02.69 | Maniglia smontabile - ZINCATA | Removable handle – GALVANIZED |
| 9 | 64.03.98 | Spessore protezione per T269 Kronos 4000-4800 | Guarding shim for T269 Kronos 4000-4800 |
| 10 | 64.03.39 | Supporto lamiera protezione DX | Support Rh guarding sheet |
| 11 | 64.03.40 | Supporto lamiera protezione SX | Support Lh guarding sheet |
| 12 | 64.03.49 | Protezione superiore centrale DX | Top central Rh guarding sheet |
| 13 | 64.03.50 | Protezione superiore centrale SX | Top central Lh guarding sheet |
| 14 | 64.04.15 | Protezione superiore intermedia DX 4000 | Top middle Rh guarding sheet 4000 |
| | 64.04.05 | Protezione superiore intermedia DX 4800 | Top middle Rh guarding sheet 4800 |
| | 64.04.09 | Protezione superiore intermedia DX 5400 | Top middle Rh guarding sheet 5400 |
| | 64.04.21 | Protezione superiore intermedia DX 6400 | Top middle Rh guarding sheet 6400 |
| 15 | 64.04.16 | Protezione superiore intermedia SX 4000 | Top middle Lh guarding sheet 4000 |
| | 64.04.06 | Protezione superiore intermedia SX 4800 | Top middle Lh guarding sheet 4800 |
| | 64.04.10 | Protezione superiore intermedia SX 5400 | Top middle Lh guarding sheet 5400 |
| | 64.04.22 | Protezione superiore intermedia SX 6400 | Top middle Lh guarding sheet 6400 |
| 16 | 64.04.14 | Protezione superiore esterna 4000 | Top external guarding sheet 4000 |
| | 64.04.04 | Protezione superiore esterna 4800-5400 | Top external guarding sheet 4800-5400 |
| | 64.04.20 | Protezione superiore esterna 6400 | Top external guarding sheet 6400 |
| 17 | 64.04.12 | Protezione anteriore intermedia DX 4000 | Front middle Rh guarding sheet 4000 |
| | 64.04.02 | Protezione anteriore intermedia DX 4800 | Front middle Rh guarding sheet 4800 |
| | 64.04.07 | Protezione anteriore intermedia DX 5400 | Front middle Rh guarding sheet 5400 |
| | 64.04.18 | Protezione anteriore intermedia DX 6400 | Front middle Rh guarding sheet 6400 |
| 18 | 64.04.13 | Protezione anteriore intermedia SX 4000 | Front middle Lh guarding sheet 4000 |
| | 64.04.03 | Protezione anteriore intermedia SX 4800 | Front middle Lh guarding sheet 4800 |
| | 64.04.08 | Protezione anteriore intermedia SX 5400 | Front middle Lh guarding sheet 5400 |
| | 64.04.19 | Protezione anteriore intermedia SX 6400 | Front middle Lh guarding sheet 6400 |
| 19 | 64.04.11 | Protezione anteriore esterna 4000 | Rear external guarding sheet 4000 |
| | 64.04.01 | Protezione anteriore esterna 4800-5400 | Rear external guarding sheet 4800-5400 |
| | 64.04.17 | Protezione anteriore esterna 6400 | Rear external guarding sheet 6400 |
| 20 | 05.3.402 | Spina a scatto d 10 art.104 | Release pin d 10 art. 104 |
| 21 | 01.0.121 | Vite TE M8 L=16 tf UNI 5739 ZINCATA per 4000 – 4800 | Screw TE M8 L=16 tf UNI 5739 GALVANIZED for 4000 – 4800 |
| | 01.0.122 | Vite TE M8 L=25 tf UNI 5739 ZINCATA per 5400 – 6400 | Screw TE M8 L=25 tf UNI 5739 GALVANIZED for 5400 -- 6400 |
| 22 | 04.1.226 | Rosetta d 8 – 9x24x2 UNI 6593 cat.C – ZINCATA | Washer d 8 – 9x24x2 UNI 6593 cat.C – GALVANIZED |
| 23 | 02.2.001 | Dado autobloccante M8 h=10,6 UNI 7473 | Metalbloc nut M8 h=10,6 UNI 7473 |
| 24 | 01.0.122 | Vite TE M8 L=25 tf UNI 5739 ZINCATA | Screw TE M8 L=25 tf UNI 5739 GALVANIZED |
| 25 | 05.5.003 | Spinotto d 10 – ZINCATO | Pin d 10 – GALVANIZED |
| 26 | 01.0.132 | Vite TE M8 L=30 tf UNI 5739 ZINCATA | Screw TE M8 L=30 tf UNI 5739 GALVANIZED |

SHREDDER KRONOS 4000
DUAL DRIVE
TRINCIA KRONOS 4000
DOPPIA TRASMISSIONE



FALC

TAV.911

FALC 911

| | | |
|-------------|--------------------------------------|--|
| Falc | Tavola Ricambi Parts Book | Trincia KRONOS 4000 Shredder KRONOS 4000 |
| pag.1 | n.911 - 09/2016 | Doppia Trasmissione - 1 Rotori Dual drive - 1 Rotor |

| Pos. Fig. | Codice Item # | Descrizione Description | |
|--------------|------------------|---|---|
| 1 | 64.03.88 | Telaio 4000 doppia trasmissione - 1 rotore - con 3p oscillante | Frame 4000 dual drive - 1 rotor - with floating 3p hitch |
| 2 | 64.03.66 | Supporto tendicinghie a forcella DX | RH belt tensioner support |
| 3 | 64.03.67 | Supporto tendicinghie a forcella SX | LH belt tensioner support |
| 4 | 64.01.10 | Lamiera di usura telaio 4000 L=3975 | Wear & tear sheet 4000 L=3975 |
| 5 | 66.02.74 | Molla | Spring |
| 6 | 64.03.54 | Distanziale | Spacer |
| 7 | 64.03.56 | Perno tendicinghia a forcella | Belt tensioner pin |
| 8 | 64.05.01 | Albero trasmissione 4000 L=1040 | Top transmission shaft 4000 L=1040 |
| 9 | 64.03.59 | Tirante molla tendicinghia a forcella | Tie rod |
| 10 | 64.03.64 | Distanziale snodo tendicinghie a forcella | Spacer for belt tensioner |
| 11 | 01.0.757 | Vite TE M16 L=230 pf UNI5737 | Screw TE M16 L=230 pf UNI5737 |
| 12 | 04.1.404 | Rosetta 18x48x4 | Washer 18x48x4 |
| 13 | 02.4.005 | Dado metalbloc M16 H=14 | Metalbloc nut M16 H=14 |
| 14 | 73.10.76 | Rondella 40.5x60x5 | Washer 40.5x60x5 |
| 15 | 64.05.24 | Coperchio tendicinghie | Belt tensioner cap |
| 16 | 06.0.043 | Cuscinetto 6208 2RS1 | Bearing 6208 2RS1 |
| 17 | 64.05.25 | Distanziale tendicinghie | Spacer for belts tensioner |
| 18 | 64.05.02 | Puleggia folle d 200 | Idler pulley d 200 |
| 19 | 03.1.005 | Ghiera autobloccante M35x1.5 h=15 GUP | Selflocking GUP ring nut M35x1.5 h=15 |
| 20 | 66.02.89 | Boccola guida tendicinghie | Bush for belts tensioner |
| 21 | 72.30.90 | Protezione carter copricinghie DX | RH belt cover guarding |
| 22 | 72.30.91 | Protezione carter copricinghie SX | LH belt cover guarding |
| 23 | 64.04.48 | Piatto chiusura fiancata | Closing plate |
| 24 | 64.06.97 | Perno cerniera carter | Hinge pin for cover |
| 25 | 64.06.98 | Perno fissaggio carter | Pin for belts cover |
| 26 | 64.03.62 | Carter copricinghie DX | RH belts cover |
| 27 | 64.03.63 | Carter copricinghie SX | LH belts cover |
| 28 | 64.05.65 | Prolunga ingrassatore L=250 | Greaser tube L=250 |
| 29 | 64.05.66 | Prolunga ingrassatore L=720 | Greaser tube L=720 |
| 30 | 64.04.47 | Flangia piatto chiusura asola | Flange for closing plate |
| 31 | 64.06.99 | Rotore 4000 - doppia trasmissione | Rotor 4000 - dual drive |
| 35 | 64.00.51 | Flangia supporto UCF 214 | Flange for UCF 214 support |
| 36 | 42.03.35 | Perno portacoltello | Blade pin |
| 37 | 43.00.65 | Distanziale coltelli tipo 01 | Spacer for blades type 01 |
| 38 | 43.01.51 | Coltello tipo 01 | Blade type 01 |
| 39 | 64.00.47 | Rasamento regolazione rotore d 70.5x85x1 | Shim for rotor adjustment d 70.5x85x1 |
| | 64.00.48 | Rasamento regolazione rotore d 70.5x85x1.5 | Shim for rotor adjustment d 70.5x85x1.5 |
| | 64.00.49 | Rasamento regolazione rotore d 70.5x85x2 | Shim for rotor adjustment d 70.5x85x2 |
| 40 | 64.01.63 | Controcoltello per coltelli 01 | Counterblade for blades 01 |
| 41 | 64.01.82 | Carter posteriore dx 4000 L=1974 | Rh rear cover 4000 L=1974 |
| 42 | 64.01.83 | Carter posteriore sx 4000 L=1974 | Lh rear cover 4000 L=1974 |

| | | |
|-------------|--------------------------------------|--|
| Falc | Tavola Ricambi Parts Book | Trincia KRONOS 4000 Shredder KRONOS 4000 |
| pag.2 | n.911 – 09/2016 | Doppia Trasmissione – 1 Rotori Dual drive – 1 Rotor |

| Pos. Fig. | Codice Item # | Descrizione Description | |
|--------------|--------------------------------|---|--|
| 43 | 64.00.55 | Perno protezioni anteriori 4000 | Pin for front guarding 4000 |
| 44 | 68.40.04 | Protezione anteriore | Front guarding |
| 45 | 61.01.88 | Spina piede di appoggio | Pin for parking stand |
| 46 | 74.00.87 | Piede di appoggio | Parking stand |
| 50 | 43.06.22 | Aletta direzionale dx | Rh ventilation blade |
| 51 | 43.06.23 | Aletta direzionale sx | Lh ventilation blade |
| 52 | 68.50.20 | Slitta fissa dx | Rh fix skid |
| 53 | 68.50.21 | Slitta fissa sx | Lh fix skid |
| 54 | 90.2.030 | T269 – Pto 1000 g/min – R=1:1.631 – Ruota Libera | T269 – Pto 1000 rpm – R=1:1.631 – Free Wheel |
| 55 | COMS BA7.C06.071.00.014.016 | Albero cardanico trasmissione laterale USE FAL6SP150714X | Cardan shaft lateral transmission |
| 56 | 49.00.16 | Kit tappo di sfianto | Kit breather |
| 57 | 06.4.004 | Supporto flangiato UCF 210 | Flanged support UCF 210 |
| 58 | 06.4.005 | Supporto flangiato UCF 212 | Flanged support UCF 212 |
| 59 | 06.4.010 | Supporto flangiato UCF 214 | Flanged support UCF 214 |
| 61 | 08.1.016 | Cinghia SPB 2060 | Belt SPB 2060 |
| 62 | 08.2.043 | Puleggia SPB 315/5 | Pulley SPB 315/5 |
| 63 | 08.2.006 | Puleggia SPB 280/5 | Pulley SPB 280/5 |
| 64 | 08.3.008 | Calettatore 50x80 - n.10 viti | Keyer 50x80 – 10 screws |
| 65 | 10.0.501 | Protezione pto in plastica | Plastic pto guarding |
| 66 | 64.11.46 | Lamiera esterna 4000 | External sheet 4000 |
| 67 | 07.0.150 | Paraolio 90x110x12 | Oil seal 90x110x12 |
| 68 | 64.04.49 | Lamiera centrale DX | RH central sheet |
| 69 | 64.04.50 | Lamiera centrale SX | LH central sheet |
| 70 | 64.04.53 | Lamiera intermedia DX | RH middle sheet |
| 71 | 64.04.54 | Lamiera intermedia SX | LH middle sheet |
| 72 | 01.0.154 | Vite TE M10 L=25 tf UNI 5739 ZINCATA | Screw TE M10 L=25 tf UNI 5739 GALVANIZED |
| 73 | 01.0.171 | Vite TE M10 L=20 tf UNI 5739 ZINCATA | Screw TE M10 L=20 tf UNI 5739 GALVANIZED |
| 74 | 01.0.189 | Vite TE M10 L=14 tf UNI 5739 ZINCATA | Screw TE M10 L=14 tf UNI 5739 GALVANIZED |
| 75 | 01.0.303 | Vite TE M16 L=40 tf UNI 5739 | Screw TE M16 L=40 tf UNI 5739 |
| 76 | 01.0.304 | Vite TE M16 L=45 tf UNI 5739 | Screw TE M16 L=45 tf UNI 5739 |
| 77 | 01.1.126 | Vite TE M12x1,25 L=40 pf UNI 5738 ZINCATA | Screw TE M12x1,25 L=40 pf UNI 5738 GALVANIZED |
| 78 | 01.1.056 | Vite TE M10x1,25 L=80 pf UNI 5738 | Screw TE M10x1,25 L=80 pf UNI 5738 |
| 79 | 01.1.104 | Vite TE M12x1,25 L=35 tf UNI 5740 | Screw TE M12x1,25 L=35 tf UNI 5740 |
| 80 | 64.10.71 | Piastrina di chiusura | Closing plate |
| 81 | 01.1.204 | Vite TE M16x1,5 L=45 tf UNI 5740 | Screw TE M16x1,5 L=45 tf UNI 5740 |
| 82 | 01.1.217 | Vite TE M16x1,5 L=45 tf UNI 5740 ZINCATA | Screw TE M16x1,5 L=45 tf UNI 5740 GALVANIZED |
| 83 | 01.1.218 | Vite TE M16x1,5 L=50 pf UNI 5738 | Screw TE M16x1,5 L=50 pf UNI 5738 |

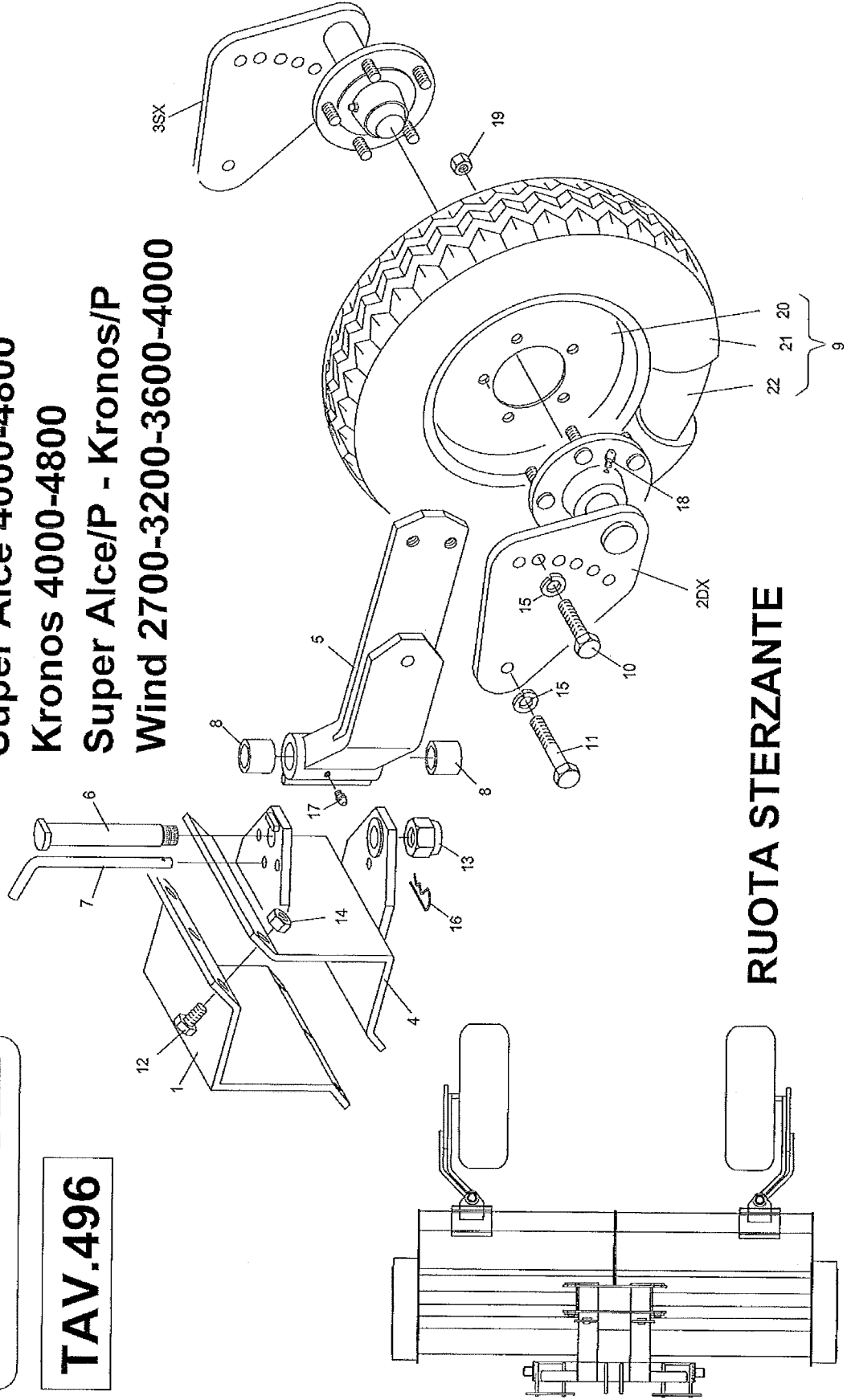
| | | |
|-------------|--------------------------------------|--|
| Falc | Tavola Ricambi Parts Book | Trincia KRONOS 4000 Shredder KRONOS 4000 |
| pag.3 | n.911 – 09/2016 | Doppia Trasmissione – 1 Rotori Dual drive – 1 Rotor |

| Pos. Fig. | Codice Item # | Descrizione Description | |
|--------------|------------------|--|--|
| 84 | 01.1.220 | Vite TE M16x1.5 L=80 pf UNI 5738 ZINCATA | Screw TE M16x1.5 L=80 pf UNI 5738 GALVANIZED |
| 85 | 01.1.254 | Vite TE M18x1.5 L=60 pf UNI 5738 | Screw TE M18x1.5 L=60 pf UNI 5738 |
| 86 | 01.1.253 | Vite TE M18x1.5 L=55 tf UNI 5740 | Screw TE M18x1.5 L=55 tf UNI 5740 |
| 87 | 02.2.002 | Dado autobloccante M10 h=12.3 UNI 7473 | Selflocking nut M10 h=12.3 UNI 7473 |
| 88 | 02.3.002 | Dado autobloccante M12x1.25 h=14.8 UNI 7473 | Selflocking nut M12x1.25 h=14.8 UNI 7473 |
| 90 | 02.3.004 | Dado autobloccante M16x1.5 h=18 UNI 7473 | Selflocking nut M16x1.5 h=18 UNI 7473 |
| 91 | 02.0.005 | Dado esagonale alto M16 h=16 UNI 5587 | Hexagonal nut M16 h=16 UNI 5587 |
| 92 | 02.4.005 | Dado metalbloc M16 h=14 | Metalbloc nut M16 h=14 |
| 93 | 02.4.007 | Dado metalbloc M24 h=21.5 | Metalbloc nut M24 h=21.5 |
| 94 | 02.5.001 | Dado metalbloc M10x1.25 h=9 | Metalbloc nut M10x1.25 h=9 |
| 95 | 02.5.004 | Dado metalbloc M16x1.5 h=14 | Metalbloc nut M16x1.5 h=14 |
| 96 | 02.5.006 | Dado metalbloc M18x1.5 h=17 | Metalbloc nut M18x1.5 h=17 |
| 97 | 04.0.007 | Grower serie pesante d 18 | Grower d 18 |
| 98 | 04.1.201 | Rosetta d 10 -10.5x21x2- UNI 6592 cat.A ZINCATA | Washer d 10 -10.5x21x2- UNI 6592 cat.A GALVANIZED |
| 99 | 04.1.233 | Rosetta d 10 -11x30x2.5- UNI 6593 cat.C – ZINCATA | Washer d 10 -11x30x2.5- UNI 6593 cat.C – GALVANIZED |
| 96 | 02.5.006 | Dado metalbloc M18x1.5 h=17 | Metalbloc nut M18x1.5 h=17 |
| 101 | 68.30.55 | Slitta regolabile dx | Rh adjustable skid |
| 102 | 68.30.56 | Slitta regolabile sx | Lh adjustable skid |
| 103 | 01.0.304 | Vite TE M16 L=45 tf UNI 5739 | Screw TE M16 L=45 tf UNI 5739 |
| 104 | 05.0.031 | Seeger x esterni d 50 s=2 UNI 7435 | Snap ring d 50 s=2 UNI 7435 |
| 105 | 05.1.022 | Seeger x interni d 125 s=4 UNI 7437 | Snap ring d 125 s=4 UNI 7437 |
| 106 | 05.2.102 | Spina elastica pesante d 8 L=50 UNI 6873 | Elastic pin d 8 L=50 UNI 6873 |
| 107 | 05.3.004 | Copiglia d 4 L=30 UNI 1336 | Split pin d 4 L=30 UNI 1336 |
| 108 | 05.3.012 | Copiglia d 5 L=40 UNI 1336 | Split pin d 5 L=40 UNI 1336 |
| 109 | 05.3.202 | Copiglia a molla d 4 art.114 | Split pin d 4 art.114 |
| 110 | 01.1.104 | Vite TE M12x1,25 L=35 tf UNI 5740 | Screw TE M12x1,25 L=35 tf UNI 5740 |
| 111 | 09.2.501 | Ingrassatore dritto a spillo M6 | Greaser M6 |
| 112 | 01.1.102 | Vite TE M12x1.25 L=30 tf UNI 5740 | Screw TE M12x1.25 L=30 tf UNI 5740 |
| 113 | 04.1.232 | Rosetta d 12 -14x36x3- UNI 6593 cat.C | Washer d 12 -14x36x3- UNI 6593 cat.C |
| 115 | 04.1.239 | Rosetta d 16 -18x48x4 UNI 6593 cat.C ZINCATA | Washer d 16 -18x48x4 UNI 6593 cat.C GALVANIZED |
| 116 | 04.1.238 | Rosetta d 16 -17x35x3- UNI 6593 cat.C | Washer d 16 -17x35x3- UNI 6593 cat.C |
| | | | |
| | | | |
| | | | |

FALC

TAV.496

Alce 3200 - Super Alce 2500-2700-3200
Super Alce 4000-4800
Kronos 4000-4800
Super Alce/P - Kronos/P
Wind 2700-3200-3600-4000



RUOTA STERZANTE

| | | |
|-------------|--------------------------------------|---|
| Falc | Tavola Ricambi Parts Book | Alce 3200 – Super Alce Kronos – Wind |
| pag.1 | n. 496 11/2014 | Ruota Sterzante (Tubo 200x150) Steering Wheel (Tube 200x150) |

| Pos. Fig. | Codice Item # | Descrizione Description |
|--------------|------------------|----------------------------|
|--------------|------------------|----------------------------|

| | | | |
|----|----------|---|---|
| | 814.37 | Coppia ruote completa Ruota 8.00-15 RI – disco 7Jx15 (5 fori) Per Alce 3200 Super Alce 2500-2700-3200-3200 DT Wind 2700-3200-3200 DT | Complete pair of wheels Wheel 8.00-15RI – disc 7Jx15 (5 holes) For Alce 3200 Super Alce 2500-2700-3200-3200 DT Wind 2700-3200-3200 DT |
| | 814.98 | Coppia ruote completa Ruota 10.0/75-15.3 – disco 9.00x15.3 (5 fori) Per Super Alce 4000-4800 Kronos 4000-4800 Super Alce/P // Kronos/P Wind 3600-4000 | Complete pair of wheels Wheel 10.0/75-15.3 – disc 9.00x15.3 (5 holes) For Super Alce 4000-4800 Kronos 4000-4800 Super Alce/P // Kronos/P Wind 3600-4000 |
| 1 | 41.04.33 | Cavallotto fissaggio ruota (per tubo 200x150) | U bolt to fix wheel (for tube 200x150) |
| 2 | 49.03.03 | Flangia dx con mozzo 5 colonnette | Rh flange with hub 5 stud bolts |
| 3 | 49.03.04 | Flangia sx con mozzo 5 colonnette | Lh flange with hub 5 stud bolts |
| 4 | 49.03.22 | Attacco snodo ruota sterzante | Articulation linkage for steering wheel |
| 5 | 49.09.15 | Braccio ruota sterzante | Steering wheel arm |
| 6 | 43.00.71 | Perno snodo ruota sterzante | Pin for steering wheel |
| 7 | 43.00.82 | Spina bloccaggio ruota sterzante | Blocking pin for steering wheel |
| 8 | 3.007 | Boccola autolubrificante | Selflubricating bush |
| 9 | 49.09.10 | Per Alce 3200 – Super Alce 2500-2700- 3200-3200 DT Per Wind 2700-3200-3200 DT Ruota completa 8.00-15 RI – disco 7Jx15 (5 fori) | For Alce 3200 – Super Alce 2500-2700- 3200-3200 DT For Wind 2700-3200-3200 DT Complete wheel 8.00-15 RI – disc 7Jx15 (5 holes) |
| | 10.1.021 | Per Super Alce 4000-4800 – Kronos 4000- 4800 Per Super Alce / P – Kronos / P Per Wind 3600-4000 Ruota completa 10.0/75-15.3 – disco 9.00x15.3 (5 fori) | For Super Alce 4000-4800 – Kronos 4000- 4800 For Super Alce / P – Kronos/P For Wind 3600-4000 Complete wheel 10.0/75-15.3 – disc 9.00x15.3 (5 holes) |
| 10 | 01.0.404 | Vite TE M20 L=45 tf UNI 5739 zincata | Screw TE M20 L=45 tf UNI 5739 galv |
| 11 | 01.0.406 | Vite TE M20 L=70 pf UNI 5737 zincata | Screw TE M20 L=70 pf UNI 5737 galvanized |
| 12 | 01.1.281 | Vite TE M18x1,5 L=55 pf UNI 5738 zincata | Screw TE M18x1,5 L=55 pf UNI 5738 galvanized |
| 13 | 02.3.504 | Dado Autobloccante M30x2 h=24,5 UNI 7474 | Selflocking nut M30x2 h=24,5 UNI 7474 |
| 14 | 02.5.006 | Dado Metalbloc M18x1,5 h=17 | Metalbloc M18x1,5 h=17 |
| 15 | 04.0.008 | Grower serie pesante d 20 | Grower d 20 |
| 16 | 05.3.202 | Copiglia a molla d 4 art.114 | Split pin d 4 art.114 |
| 17 | 09.2.504 | Ingrassatore dritto a spillo M10 | Greaser M10 |
| 18 | 09.2.501 | Ingrassatore dritto a spillo M6 | Greaser M6 |
| 19 | 10.2.266 | Dado colonnetta M16x1,5 (GNK-FAD cod. 312F003) | Nut M16x1,5 (GNK-FAD item # 312F003) |
| 20 | 10.1.301 | Per Ruota completa 8.00-15 RI – disco 7Jx15 (5 fori) | For complete Wheel 8.00-15 RI – disc 7Jx15 (5 holes) |
| 21 | 10.1.013 | Disco 7Jx15 (5 fori) | Disc 7Jx15 (5 holes) |
| 22 | 10.1.104 | Gomma 8.00-15 RI Camera d'aria per ruota 8.00-15 | Tyre 8.00-15 RI Inner tube for wheel 8.00-15 |
| 20 | 10.1.311 | Per Ruota completa 10.0/75-15.3 – disco 9.00x15.3 (5 fori) | For complete Wheel 10.0/75-15.3 – disc 9.00x15.3 (5 holes) |
| 21 | 10.1.024 | Disco 9.00x15.3 (5 fori) Gomma 10.0/75-15.3 | Disc 9.00x15.3 (5 holes) Tyre 10.0/75-15.3 |

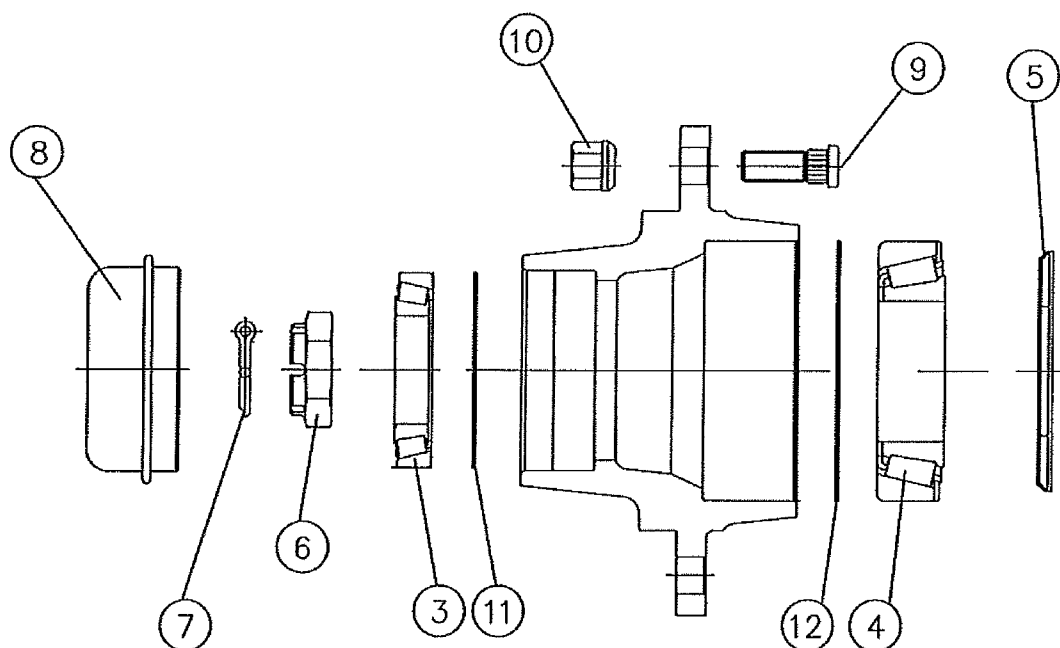
| Falc | Tavola Ricambi | | Tavola Ricambi |
|-------------|-------------------------|-----------------------------|-----------------------|
| | n. 506 3/2008 – KGN-FAD | MoZZo n.4 colonnette | n. 695 3/2008 - TVZ |
| | n. 507 3/2008 – KGN-FAD | MoZZo n.5 colonnette | n. 696 3/2008 - TVZ |
| | n. 508 3/2008 – KGN-FAD | MoZZo n.6 colonnette | n. 697 3/2008 - TVZ |

Ricambi Assali – Semiassi senza Freno – Verificare marchio: GKN-FAD o TVZ ?

Umbreaker Axles and Stubs – Axles Spare Parts – Be careful: GKN-FAD or TVZ ?

Pieces de Rechange Essieux et Demi – Essieux sans Freins – Attention sVp: GKN-FAD ou TVZ ?

Ersatzteilliste für Achsen und Stummel Ohne Bremse – Achtung bitte: GKN-FAD oder TVZ ?



| Pos. | Denominazione – Denimination – Designation - Benennung |
|-------------|---|
| 3 | Cuscinetto Esterno - Outer hub bearing - Roulement exterieur - Aussen lager |
| 4 | Cuscinetto interno - Inner hub bearing - Roulement interieur - Innen lager |
| 5 | Anello di tenuta - Retaining ring - Bague d'etancheite - Verdicht ungsring |
| 6 | Dado a intagli - Crown nut - Eecrou couronne - Kronenmutter |
| 7 | Copiglia - Split pin - Goupille - Spfinte |
| 8 | Calotta - Hub cap - Calotte - Radkappe |
| 9 | Colonnetta - Wheel stud - Boulon - Bolzen |
| 10 | Dado colonnetta - Wheel nut - Eecrou - Bolzenmutter |
| 11 | Nilos – Solo per TVZ |
| 12 | Nilos – Solo per TVZ |

| | n. 506 3/2008 | Mozzo n.4 colonnette Marchio GKN - FAD | | |
|-------------|------------------------|---|-------------|--|
| Pos. | Codice | Descrizione | | |
| 3 | 06.1.056 | Cuscinetto 30204 | | |
| 4 | 06.1.001 | Cuscinetto 30206 | | |
| 5 | 10.2.272 | Anello Tenuta Corteco 38x62x7 | Gkn 324F009 | |
| 6 | 10.2.270 | Dado ad Intagli M18x1,5 | Gkn 328F002 | |
| 7 | 05.3.032 | Copiglia A 3,5x25 | Gkn 310F002 | |
| 8 | 10.2.269 | Calotta D. 47 Sigla Gkn-Fad | Gkn 307F043 | |
| 9 | 10.2.263 | Colonna M12x1,5 L=31 (tot. L=36) | Gkn 309F005 | |
| 10 | 10.2.264 (ex 02.6.601) | Dado Colonna M12x1,5 | Gkn 312F001 | |
| 11 | / | / | / | |
| 12 | / | / | / | |

| | n. 507 3/2008 | Mozzo n.5 colonnette Marchio GKN - FAD | | |
|-------------|------------------------|---|-------------|--|
| Pos. | Codice | Descrizione | | |
| 3 | 06.1.001 | Cuscinetto 30206 | | |
| 4 | 06.1.027 | Cuscinetto 30209 | | |
| 5 | 10.2.276 | Anello Tenuta Corteco 53x85x8 | Gkn 324F011 | |
| 6 | 10.2.271 | Dado ad Intagli M24x1,5 | Gkn 328F010 | |
| 7 | 05.3.011 | Copiglia A 5x35 | Gkn 310F004 | |
| 8 | 10.2.268 | Calotta D. 62 Sigla Gkn-Fad | Gkn 307F045 | |
| 9 | 10.2.265 | Colonna M16x1,5 L=45 (tot. L=50) | Gkn 309F008 | |
| 10 | 10.2.266 (ex 02.6.602) | Dado Colonna M16x1,5 | Gkn 312F003 | |
| 11 | / | / | / | |
| 12 | / | / | / | |

| | n. 508 3/2008 | Mozzo n.6 colonnette Marchio GKN - FAD | | |
|-------------|------------------------|---|-------------|--|
| Pos. | Codice | Descrizione | | |
| 3 | 06.1.001 | Cuscinetto 30206 | | |
| 4 | 06.1.027 | Cuscinetto 30209 | | |
| 5 | 10.2.273 | Anello Tenuta Lamiera 45x85 | Gkn 324F007 | |
| 6 | 10.2.271 | Dado ad Intagli M24x1,5 | Gkn 328F010 | |
| 7 | 05.3.011 | Copiglia A 5x35 | Gkn 310F004 | |
| 8 | 10.2.268 | Calotta D. 62 Sigla Gkn-Fad | Gkn 307F045 | |
| 9 | 10.2.259 | Colonna M18x1,5 L=49 (tot. L=54) | Gkn 309F004 | |
| 10 | 10.2.260 (ex 02.6.603) | Dado Colonna M18x1,5 | Gkn 312F010 | |
| 11 | / | / | / | |
| 12 | / | / | / | |

| | n. 695 3/2008 | Mozzo n.4 colonnette Marchio TVZ | | |
|-------------|------------------------------|---|--|--------------|
| Pos. | Codice | Descrizione | | |
| 3 | 06.0.009 06.0.008 | Cuscinetto 6204 - 2RS1 | | |
| 4 | 06.0.011 06.0.012 | Cuscinetto 6206 - 2RS1 | | |
| 5 | 10.2.410 | Anello Tenuta Corteco 30x62x1,5 | | Tvz 5410621 |
| 6 | 02.2.006 | Dado Autobloccante M18 | | Tvz 57918B1 |
| 7 | / | / | | / |
| 8 | 10.2.401 | Calotta D. 47 Sigla Tvz | | Tvz 56104705 |
| 9 | 10.2.402 | Colonna M12x1,5 L=35 (tot. L=40) | | Tvz 57112B1 |
| 10 | 10.2.264 (ex 02.6.601) | Dado Colonna M12x1,5 | | Tvz 57312B1 |
| 11 | / | / | | / |
| 12 | / | / | | / |

| | n. 696 3/2008 | Mozzo n.5 colonnette Marchio TVZ | | |
|-------------|------------------------|---|--|--------------|
| Pos. | Codice | Descrizione | | |
| 3 | 06.1.001 | Cuscinetto 30206 | | |
| 4 | 06.1.027 | Cuscinetto 30209 | | |
| 5 | 10.2.401 | Anello Tenuta Corteco 47x85x7 | | Tvz 5420851 |
| 6 | 10.2.404 | Dado ad Intagli M27x1,5 | | Tvz 57527B1 |
| 7 | 10.2.405 | Copiglia A 3x50 | | Tvz 58204 |
| 8 | 10.2.406 | Calotta D. 62 Sigla Tvz | | Tvz 56106210 |
| 9 | 10.2.265 | Colonna M16x1,5 L=45 (tot. L=50) | | Tvz 57116B1 |
| 10 | 10.2.266 (ex 02.6.602) | Dado Colonna M16x1,5 | | Tvz 57316B1 |
| 11 | 10.2.407 | Nilos 33/62x0,5 | | Tvz 5510621 |
| 12 | 10.2.408 | Nilos 49/85x0,5 | | Tvz 5510851 |

| | n. 697 3/2008 | Mozzo n.6 colonnette Marchio TVZ | | |
|-------------|------------------------|---|--|--------------|
| Pos. | Codice | Descrizione | | |
| 3 | 06.1.001 | Cuscinetto 30206 | | |
| 4 | 06.1.027 | Cuscinetto 30209 | | |
| 5 | 10.2.409 | Anello Tenuta Corteco 45x85x2 | | Tvz 5410851 |
| 6 | 10.2.404 | Dado ad Intagli M27x1,5 | | Tvz 57527B1 |
| 7 | 10.2.405 | Copiglia A 3x50 | | Tvz 58204 |
| 8 | 10.2.406 | Calotta D. 62 Sigla Tvz | | Tvz 56106210 |
| 9 | 10.2.259 | Colonna M18x1,5 L=49 (tot. L=54) | | Tvz 57118B1 |
| 10 | 10.2.260 (ex 02.6.603) | Dado Colonna M18x1,5 | | Tvz 57318B4 |
| 11 | 10.2.407 | Nilos 33/62x0,5 | | Tvz 5510621 |
| 12 | 10.2.408 | Nilos 49/85x0,5 | | Tvz 5510851 |