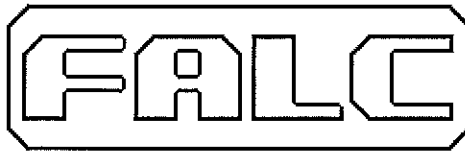


www.falc.eu
e-mail: info@falc.eu



via Proventa n.41 – 48018 Faenza (Ra) - ITALY -
☎ +39 0546 29050
Fax +39 0546 663986

Catalogo Ricambi / Spare Parts Book

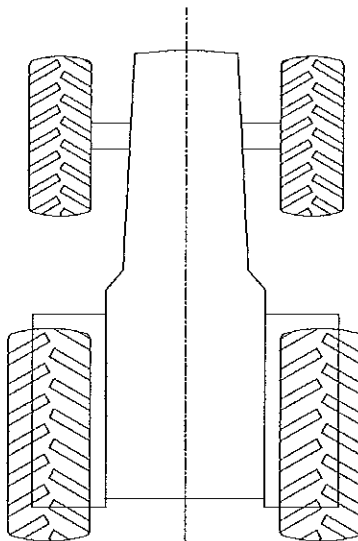
Modello / Model:

Fresa / Rotary Tiller KAPPA

Matricola / Serial number:

.....

LATO DESTRO
RIGHT SIDE
CÔTÉ DROITE
RECHTS

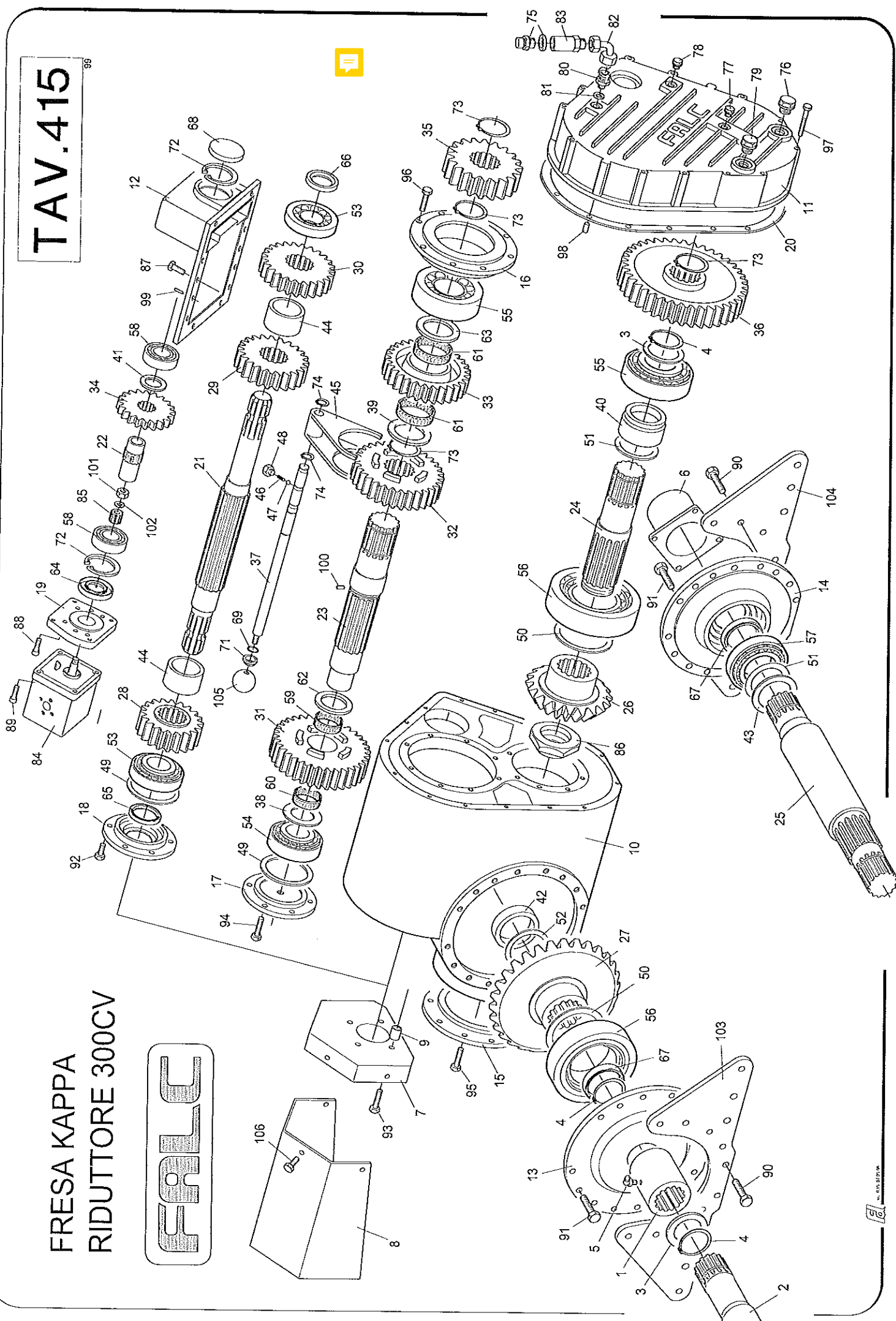


LATO SINISTRO
LEFT SIDE
CÔTÉ GAUCHE
LINKS

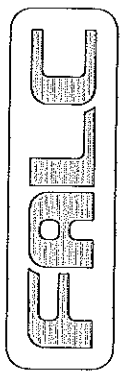


TAV.415

99



FRESA KAPPA RIDUTTORE 300CV



Falc	Tavola Ricambi Parts Book	Fresa Kappa Kappa rotary tiller
pag.1	n. 415 09/2008	Riduttore 300 HP Gearbox 300 HP

Pos. Fig.	Codice Item #	Descrizione Description	
1	69.00.45	Boccola brocciata	Bush
2	69.00.72	Albero di congiunzione dx 4000	Rh shaft 4000
	69.00.73	Albero di congiunzione dx 4500	Rh shaft 4500
	69.00.74	Albero di congiunzione dx 5000	Rh shaft 5000
3	69.00.65	Spessore di registro 65,5x85x3	Shim 65,5x85x3
4	05.0.043	Seeger per esterni d 65 s=4 UNI 7436	Snap ring d 65 s=4 UNI 7436
5	09.2.511	Ingrassatore a spillo M10x1 curvo 90°	Greaser M10x1 - 90°
6	69.30.00	Coperchio albero di uscita sx	Lh cover for output shaft
7	25.01.73	Supporto protezione pto	Support for pto guard
8	69.40.55	Protezione pto	Pto guarding
9	69.40.56	Distanziale supporto protezione pto	Spacer for pto guarding support
10	69.00.01A	Scatola cambio	Change gearbox
11	69.00.04	Coperchio cambio	Change cover
12	69.00.02A	Coperchio e comando pompa	Cover + command for pump
13	69.00.20	Flangia dx lato corona	Rh flange crown side
14	69.00.19	Flangia sx	Lh flange
15	69.00.21	Coperchio pignone	Pinion cover
16	69.00.25	Coperchio portacuscinetto albero	Bearing cover
17	69.00.22	Coperchio albero secondario	Secondary shaft cover
18	67.00.30	Coperchio ingresso	Input cover
19	67.00.29	Flangia attacco pompa	Flange for pump linkage
20	69.00.27	Guarnizione posteriore coperchio cambio	Rear gasket for change cover
21	69.00.05	Albero ingresso	Input shaft
22	67.00.11	Albero comando pompa	Pump shaft
23	69.00.06	Albero secondario	Secondary shaft
24	69.00.07	Albero pignone conico posteriore	Rear pinion shaft
25	69.00.16	Albero corona conica	Crown wheel shaft
26	69.00.08	Pignone conico z=16	Pinion z=16
27	69.00.09	Corona conica z=25	Crown wheel z=25
28	67.00.06A	Ingranaggio conduttore 1a velocità' z=21	1st speed gear z=21
29	67.00.07A	Ingranaggio conduttore 2a velocità' z=24	2nd speed gear z=24
30	67.00.08A	Ingranaggio conduttore 3a velocità' z=26	3rd speed gear z=26
31	67.00.13A	Ingranaggio condotto 1a velocità' z=35	1st speed gear z=35
32	67.00.12B	Ingranaggio condotto 2a velocità' z=32	2nd speed gear z=32
33	67.00.14A	Ingranaggio condotto 3a velocità' z=30	3rd speed gear z=30
34	67.00.10	Ingranaggio comando pompa z=20	Pump gear z=20
35	69.00.37	Di serie Ingranaggio albero secondario z=31	Standard Secondary shaft gear z=31
	69.00.32	A richiesta Ingranaggio albero secondario z=27	On request Secondary shaft gear z=27
36	69.00.36	Di serie Ingranaggio albero pignone z=29	Standard Pinion shaft gear z=29
	69.00.33	A richiesta Ingranaggio albero pignone z=33	On request Pinion shaft gear z=33
37	69.00.24A	Asta comando cambio	Change rod
38	69.00.44	Ralla strisciamento 50x80x4	Spacer 50x80x4

Falc	Tavola Ricambi Parts Book	Fresa Kappa Kappa rotary tiller
pag.2	n. 415 09/2008	Riduttore 300 HP Gearbox 300 HP

Pos. Fig.	Codice Item #	Descrizione Description	
39	67.00.54	Ralla per cambio 65x90x5,25	Spacer for change 65x90x5,25
40	69.00.15	Distanziale pignone	Pinion spacer
41	67.00.55	Distanziale ingranaggio comando pompa	Spacer
42	69.00.17	Distanziale corona	Crown spacer
43	69.00.18	Distanziale opposto corona	Opposite crown spacer
44	67.00.09A	Distanziale ingranaggi cambio	Spacer for change gears
45	67.00.32C	Forcella comando cambio	Yoke
46	67.00.47	Molla per asta cambio	Spring
47	05.5.002	Sfera d 7,938 (5/16) RB-7,938 SKF	Sphere d 7,938 (5/16) RB-7,938 SKF
48	69.70.25	Tappo M12 per molla	Plug M12 for spring
49	67.00.43	Spessore di registro 95x109,5x0,50	Shim 95x109,5x0,50
	67.00.44	Spessore di registro 95x109,5x0,35	Shim 95x109,5x0,35
	67.00.45	Spessore di registro 95x109,5x0,25	Shim 95x109,5x0,25
	67.00.46	Spessore di registro 95x109,5x0,20	Shim 95x109,5x0,20
		Albero ingresso – Secondario	Input shaft – Secondary
50	69.00.52	Spessore di registro 100,5x120x0,35	Shim 100,5x120x0,35
	69.00.53	Spessore di registro 100,5x120x0,25	Shim 100,5x120x0,25
	69.00.54	Spessore di registro 100,5x120x0,20	Shim 100,5x120x0,20
		Pignone – Corona	Pinion – Crown
51	69.00.55	Spessore di registro 70,3x89,7x0,50	Shim 70,3x89,7x0,50
	69.00.56	Spessore di registro 70,3x89,7x0,40	Shim 70,3x89,7x0,40
	69.00.57	Spessore di registro 70,3x89,7x0,30	Shim 70,3x89,7x0,30
		Pignone – Albero di uscita	Pinion – Output shaft
52	69.00.59	Spessore di registro 75,5x95x0,50	Shim 75,5x95x0,50
	69.00.60	Spessore di registro 75,5x95x0,30	Shim 75,5x95x0,30
	69.00.61	Spessore di registro 75,5x95x0,25	Shim 75,5x95x0,25
	69.00.62	Spessore di registro 75,5x95x0,20	Shim 75,5x95x0,20
		Albero di uscita	Output shaft
53	06.1.021	Cuscinetto 30310	Bearing 30310
54	06.1.014	Cuscinetto 32310	Bearing 32310
55	06.1.016	Cuscinetto 32313	Bearing 32313
56	06.1.054	Cuscinetto 32220	Bearing 32220
57	06.1.032	Cuscinetto 32214	Bearing 32214
58	06.0.014	Cuscinetto 6207	Bearing 6207
59	06.3.005	Gabbia a rullini K55x63x20	Bearing K55x63x20
60	06.3.006	Gabbia a rullini K55x63x25	Bearing K55x63x25
61	06.3.004	Gabbia a rullini K70x76x20	Bearing K70x76x20
62	05.4.204	Ralla WS 81111 55x78x5	Spacer WS 81111 55x78x5
63	05.4.202	Ralla WS 81113 65x90x5,25	Spacer WS 81113 65x90x5,25
64	07.0.029	Paraolio 35x72x10	Oil seal 35x72x10
65	07.0.124	Paraolio 50x72x8 con parapolvere	Dust lip 50x72x8
66	07.0.128	Paraolio 45x65x8 con parapolvere	Dust lip 45x65x8
67	07.0.017	Paraolio 65x85x10 con parapolvere	Dust lip 65x85x10
68	07.8.004	Cappello di chiusura 72x8	Cap 72x8
69	07.1.024	Guarnizione OR 3081	Gasket OR 3081
71	07.4.011	Raschiatore VBYSF 20x30x4/6 CORCOS 15656	Scraper VBYSF 20x30x4/6 CORCOS 15656
72	05.1.009	Seeger per interni d 72 s=2,5 UNI 7437	Snap ring d 72 s=2,5 UNI 7437

Falc	Tavola Ricambi Parts Book	Fresa Kappa Kappa rotary tiller
pag.3	n. 415 09/2008	Riduttore 300 HP Gearbox 300 HP

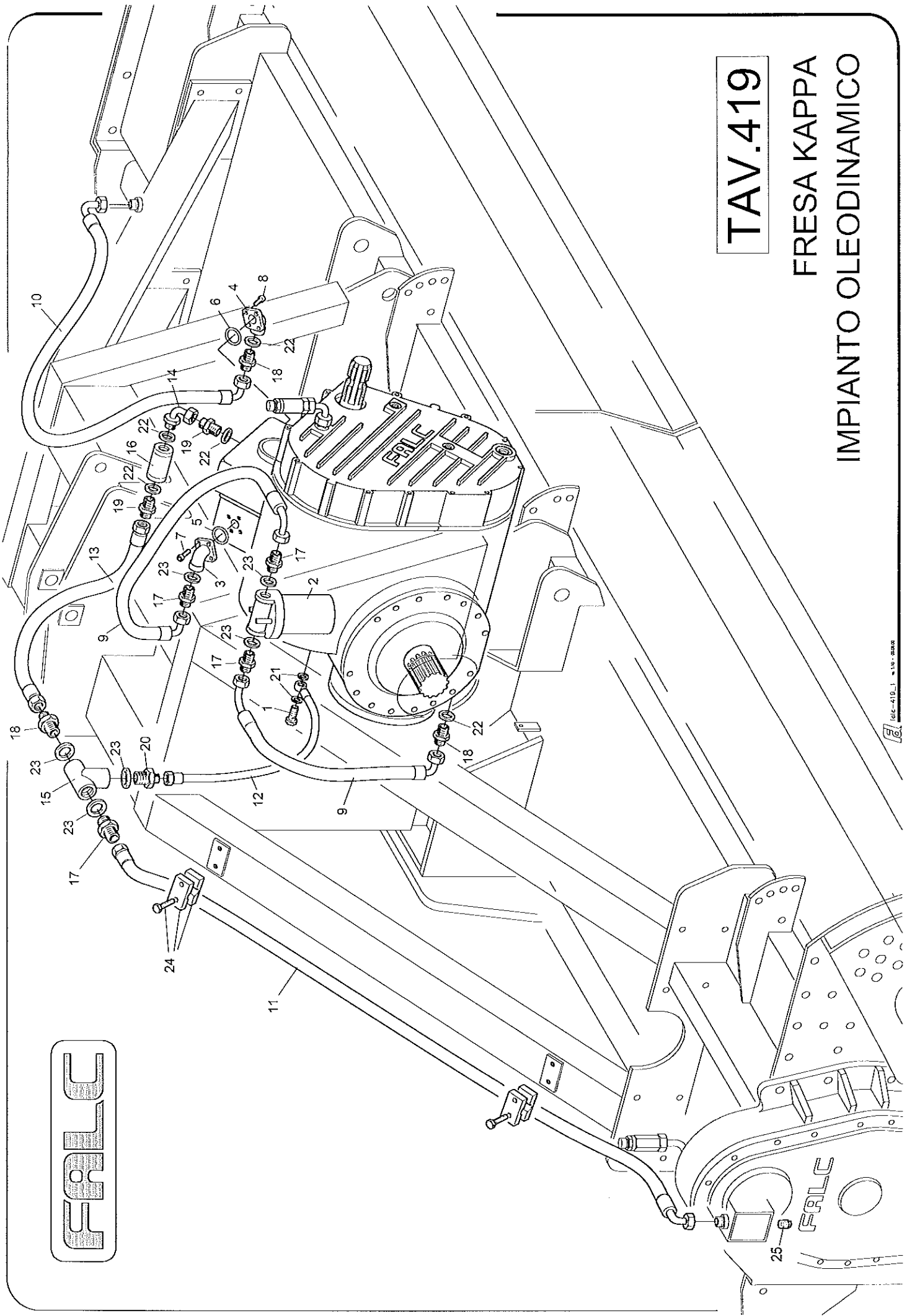
Pos. Fig.	Codice Item #	Descrizione Description	
73	05.0.042	Seeger per esterni d 65 s=2,5 UNI 7435	Snap ring d 65 s=2,5 UNI 7435
74	05.0.019	Seeger per esterni d 20 s=1,75 UNI 7436	Snap ring d 20 s=1,75 UNI 7436
75	09.2.011	Tappo sfiato 1/2" gas Mintor TSS3G	Breather 1/2" gas Mintor TSS3G
76	09.2.033	Tappo scarico magnetico 1/2" gas Mintor TSCM3G	Oil drain plug 1/2" gas Mintor TSCM3G
77	09.2.051	Tappo livello olio 1/4" gas Mintor TC1G (con etichetta)	Level plug 1/4" gas Mintor TC1G
78	09.2.051	Tappo olio 1/4" gas Mintor TC1G (senza etichetta)	Oil plug 1/4" gas Mintor TC1G
79	09.2.052	Tappo olio 1/2" gas Mintor TC3G (senza etichetta)	Oil plug /2" gas Mintor TC3G
80	09.1.154	Nipplo di riduzione 1/4" - 1/2"	Reduction nipple 1/4" - 1/2"
81	09.1.001	Rondella in rame 1/4"	Copper washer 1/4"
82	09.0.536	Curva 90° - Femmina 1/2" - Femmina 1/2"	Right angle coupling - Female 1/2" - Female 1/2"
83	09.2.046	Prolunga Maschio 1/2" - Femmina 1/2" Mintor PRS/F3G	Tube Male 1/2" - Female 1/2" Mintor PRS/F3G
84	09.0.312	Pompa PLP 20-14S0-82E2-L EB/EA-N-EL Rotazione sx antioraria	Pump PLP 20-14S0-82E2-L BB/EA-N-EL Anticlockwise rotation
85	09.0.506	Mozzo MO 2/14	Hub MO 2/14
86	70.01.06	Ghiera da acciaccare M60x1,5 h=20	Ring nut M60x1,5 h=20
87	01.2.151	Vite TCEI M10 L=25 tf UNI 5931	Screw TCEI M10 L=25 tf UNI 5931 class 8.8
88	01.2.107	Vite TCEI M8 L=20 tf UNI 5931	Screw TCEI M8 L=20 tf UNI 5931 class 8.8
89	01.2.109	Vite TCEI M8 L=25 tf UNI 5931	Screw TCEI M8 L=25 tf UNI 5931 class 8.8
90	01.0.235	Vite TE M12 L=55 pf UNI 5737 cl. 10.9	Screw TE M12 L=55 pf UNI 5737 class 10.9
91	01.0.234	Vite TE M12 L=45 tf UNI 5739 cl. 10.9	Screw TE M12 L=45 tf UNI 5739 class 10.9
92	01.0.153	Vite TE M10 L=25 tf UNI 5739	Screw TE M10 L=25 tf UNI 5739 class 8.8
93	01.0.173	Vite TE M10 L=50 pf UNI 5737	Screw TE M10 L=50 pf UNI 5737 class 8.8
94	01.0.155	Vite TE M10 L=30 tf UNI 739	Screw TE M10 L=30 tf UNI 739 class 8.8
95	01.0.188	Vite TE M10 L=40 tf UNI 5739	Screw TE M10 L=40 tf UNI 5739 class 8.8
96	01.0.158	Vite TE M10 L=35 tf UNI 5739	Screw TE M10 L=35 tf UNI 5739 class 8.8
97	01.0.137	Vite TE M8 L=100 pf UNI 5737	Screw TE M8 L=100 pf UNI 5737 class 8.8
98	05.2.408	Spina di riferimento d 8 L=12 (RC-8x12 SKF)	Pin d 8 L=12 (RC-8x12 SKF)
99	05.2.407	Spina di riferimento d 10 L=14 (RC-10x14 SKF)	Pin d 10 L=14 (RC-10x14 SKF)
100	05.2.118	Spina elastica d 2,5 L=10 UNI 6873	Elastic pin d 2,5 L=10 UNI 6873
101	02.0.707	Dado M12x1,5 h=7 UNI 5589	Nut M12x1,5 h=7 UNI 5589
102	04.0.004	Grower serie pesante d 12	Grower d 12
103	25.10.33	Flangia dx attacco scatola	Rh flange for gearbox linkage
104	69.30.05	Flangia sx attacco scatola	Lh flange for gearbox linkage
105	10.2.267	Impugnatura a sfera M10 art.362	Handle M10 art.362
106	01.0.126	Vite TE M8 L=14 tf UNI 5739 zincata	Screw TE M8 L=14 tf UNI 5739 galv.

Falc	Tavola Ricambi Parts Book	Fresa Kappa Kappa rotary tiller
pag.1	n. 419 01/2013	Impianto Oleodinamico Oil cooler kit

Pos. Fig.	Codice Item #	Descrizione Description	
1	69.00.23	Raccordo M14x1,5 per mandata olio	Joint M14x1,5
2	09.0.405 09.0.409	Filtro FBO FLA 100 Cartuccia di ricambio – CR100	Filter FBO FLA 100 Spare filter cartridge – CR100
2*	09.0.416 09.0.417	Filtro SOFIMA AMF151MN1AB406XX Cartuccia di ricambio – CCA151MN1	Filter SOFIMA AMF151MN1AB406XX Spare filter cartridge – CCA151MN1
3	09.1.410	Raccordo a gomito RG 40 3/4" in entrata	Input joint elbow RG 40 3/4"
4	09.1.409	Raccordo a gomito RG 30 1/2" in uscita	Output joint elbow RG 30 1/2"
5	07.1.020	Guarnizione OR 132	Gasket OR 132
6	07.1.038	Guarnizione OR 119	Gasket OR 119
7	01.2.109	Vite TCEI M8 L=25 tf UNI 5931	Screw TCEI M8 L=25 tf UNI 5931
8	01.2.054	Vite TCEI M6 L=20 tf UNI 5931	Screw TCEI M6 L=20 tf UNI 5931
9	69.40.57	Tubo SAE 100 R1 3/4" F.C. 90° 3/4" - F.C. 90° 3/4" L=460	Tube SAE 100 R1 3/4" F.C. 90° 3/4" - F.C. 90° 3/4" L=460
10	69.40.58	Tubo SAE 100 R1 3/4" F.C. 90° 3/4" - F.C. 90° 3/4" L=2300	Tube SAE 100 R1 3/4" F.C. 90° 3/4" - F.C. 90° 3/4" L=2300
11	69.40.59	Tubo SAE 100 R1 3/4" F.C. 90° 3/4" - F.D. 3/4" L=1900	Tube SAE 100 R1 3/4" F.C. 90° 3/4" - F.D. 3/4" L=1900
12	69.40.60	Tubo SAE 100 R1 1/4" Occhio d 14 - F.D. 3/8" L=400	Tube SAE 100 R1 1/4" d 14 - F.D. 3/8" L=400
13	69.40.61	Tubo SAE 100 R1 1/2" F.D. 1/2" - F.D. 1/2" L=600	Tube SAE 100 R1 1/2" F.D. 1/2" - F.D. 1/2" L=600
14	09.0.520	Curva 90° 1/2" Maschio - 1/2" femmina	Right angle coupling 1/2" Male – 1/2" Female
15	09.1.305	Raccordo a T 3/4" Femmina	T joint 3/4" Female
16	09.0.526	Valvola regolatrice di flusso 1/2" TQFMUI3	Valve for flow adjustment 1/2" TQFMUI3
17	09.1.104	Nipplo di collegamento 3/4" - 3/4"	Connection nipple 3/4" - 3/4"
18	09.1.154	Nipplo di riduzione 3/4" - 1/2"	Reduction nipple 3/4" - 1/2"
19	09.1.103	Nipplo di collegamento 1/2" - 1/2"	Connection nipple 1/2" - 1/2"
20	09.1.153	Nipplo di riduzione 3/8" - 3/4"	Reduction nipple 3/8" - 3/4"
21	09.1.012	Rondella in rame d 14	Copper washer d 14
22	09.1.004	Rondella in rame 1/2"	Copper washer 1/2"
23	09.1.006	Rondella in rame 3/4"	Copper washer 3/4"
24	09.1.663	Collare stringitubo TCA C5.30 per tubo 3/4"	Pipe wrench collar TCA C5.30 for tube 3/4"
25	09.2.007	Tappo conico con quadro esterno 3/4" gas	Plug 3/4" gas

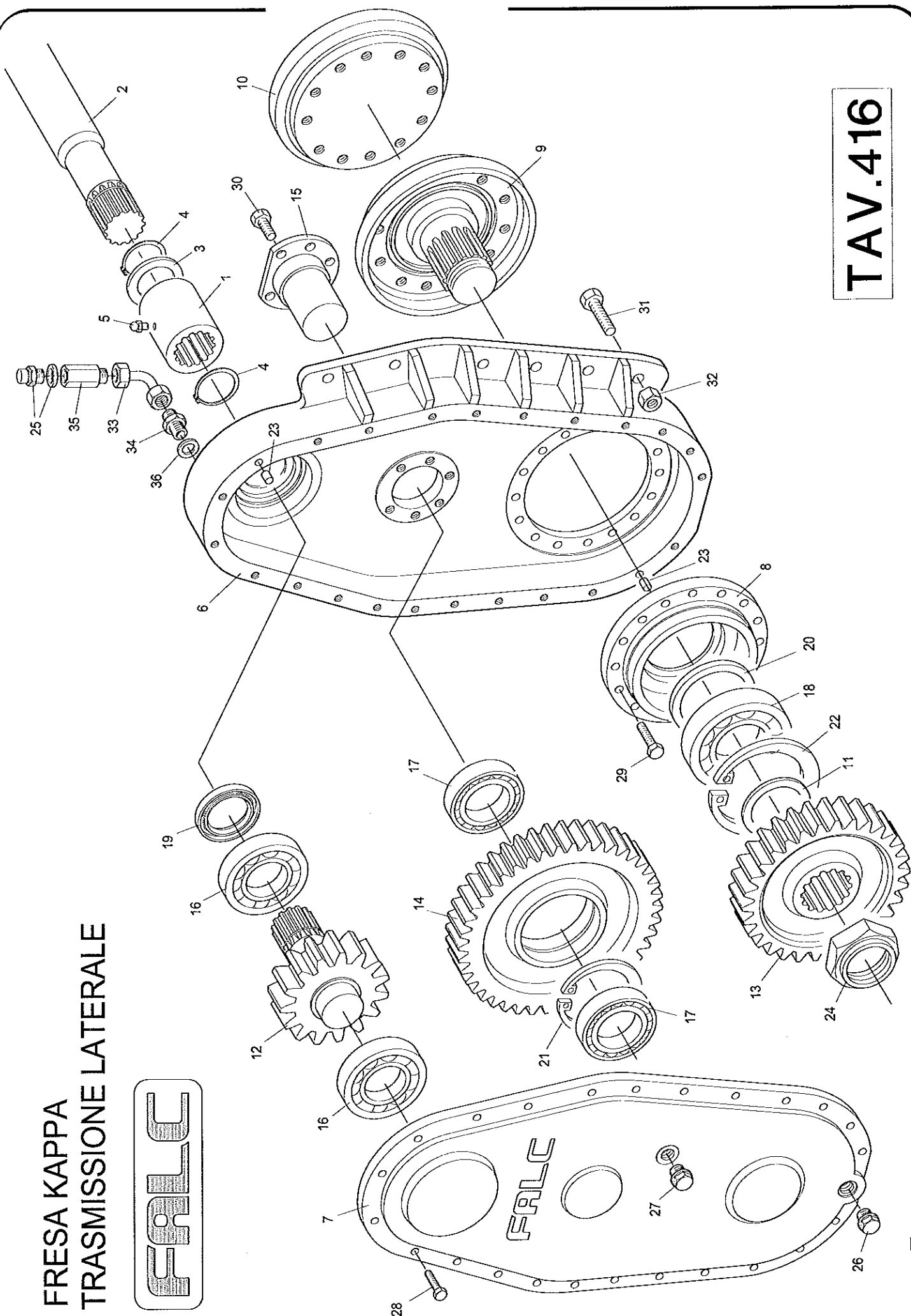
TAV.419

FRESA KAPPA
IMPIANTO OLEODINAMICO



FALC

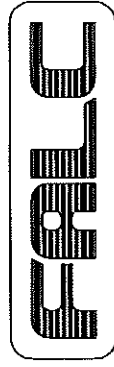
FRESA KAPPA TRASMISSIONE LATERALE



TAV.416

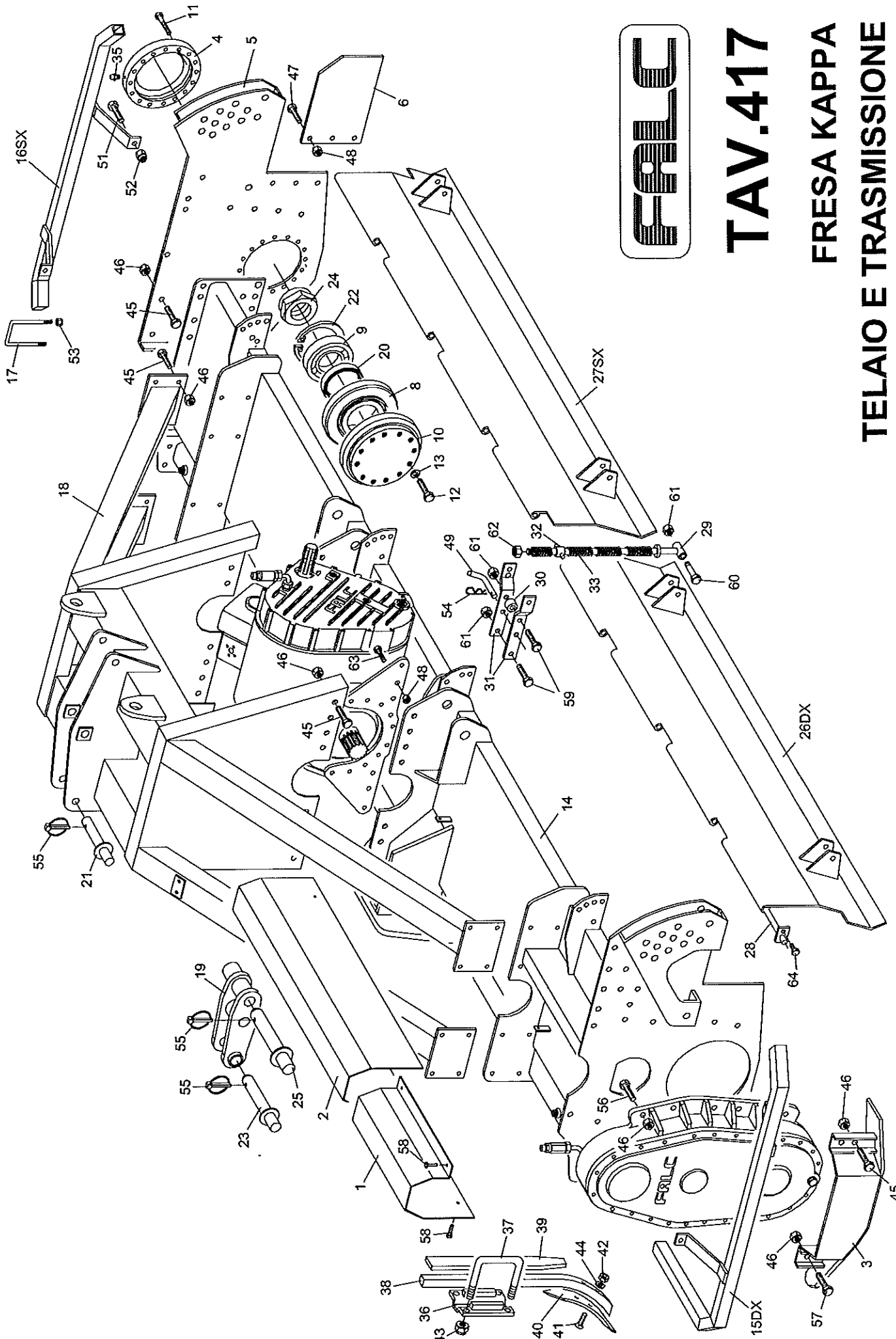
Falc	Tavola Ricambi Parts Book	Fresa Kappa – Fresa GS Kappa – GS rotary tiller
pag.1	n. 416 11/2009	Trasmissione Laterale Side drive

Pos. Fig.	Codice Item #	Descrizione Description	
1	69.00.45	Boccola brocciata	Bush
2	69.00.72 69.00.73 69.00.74	Albero di congiunzione dx – Kappa 4000 Albero di congiunzione dx – Kappa 4500 Albero di congiunzione dx – Kappa 5000	Rh shaft – Kappa 4000 Rh shaft – Kappa 4500 Rh shaft – Kappa 5000
	25.15.01 25.15.02	Albero di congiunzione – GS 4000 Albero di congiunzione – GS 4500	Shaft – GS 4000 Shaft – GS 4500
3	69.00.65	Spessore di registro 65,5x85x3	Shim 65,5x85x3
4	05.0.043	Seeger per esterni d 65 s=4 UNI 7436 serie pesante	Snap ring d 65 s=4 UNI 7436
5	09.2.503	Ingrassatore a spillo M10x1 dritto	Greaser M10x1
6	69.20.01A	Scatola	Gearbox
7	69.20.02	Coperchio	Cover
8	69.20.10	Supporto cuscinetto rotore lato trasmissione e opposto	Bearing support for rotor opposite and transmission side
9	69.20.09	Mozzo rotore lato trasmissione – Per Kappa e GS	Rotor hub transmission side – for Kappa and GS
10	69.30.26	Mozzo rotore lato opposto trasmissione – Per Kappa	Rotor hub opposite transmission – for Kappa
11	69.20.11	Distanziale cascata laterale	Spacer
12	69.20.03	Ingranaggio superiore z=18	Top gear z=18
13	69.20.05	Ingranaggio inferiore z=30	Bottom gear z=30
14	69.20.04	Ingranaggio centrale z=37	Central gear z=37
15	69.20.06	Perno ingranaggio centrale	Pin for central gear
16	06.2.506	Cuscinetto NJ 2213 EC	Bearing NJ 2213 EC
17	06.2.008	Dal 01/01/2002: Cuscinetto 22214E Fino al 31/12/2001: Cuscinetto NJ 2214 EC (cod.06.2.505)	From 01/01/2002: Bearing 22214E Till 31/12/2001: Bearing NJ 2214 EC (item # 06.2.505)
18	06.2.007	Cuscinetto 21316 CC	Bearing 21316 CC
19	07.0.096	Paraolio 65x90x10 con parapolvere	Dust lip 65x90x10
20	07.0.087	Paraolio 105x130x12 COMBI	Oil seal 105x130x12 COMBI
21	05.1.022	Seeger per interni d 125 s=4 UNI 7437	Snap ring d 125 s=4 UNI 7437
22	05.1.024	Seeger per interni d 170 s=4 UNI 7437	Snap ring d 170 s=4 UNI 7437
23	05.2.409	Spina di riferimento d 12 L=18 (RC-12x18 SKF)	Pin d 12 L=18 (RC-12x18 SKF)
24	70.01.08	Ghiera da acciaccare M70x2 h=21	Ring nut M70x2 h=21
25	09.2.011	Tappo sfiato 1/2" Gas Mintor TSS3G	Breather 1/2" Gas Mintor TSS3G
26	09.2.033	Tappo scarico magnetico 1/2" Gas Mintor TSCM3G	Oil drain plug 1/2" Gas Mintor TSCM3G
27	09.2.052	Tappo livello olio 1/2" Gas Mintor TC3G	Level plug 1/2" Gas Mintor TC3G
28	01.0.229	Vite TE M12 L=50 tf UNI 5739 classe 8.8	Screw TE M12 L=50 tf UNI 5739 class 8.8
29	01.0.205	Vite TE M12 L=35 tf UNI 5739 classe 8.8	Screw TE M12 L=35 tf UNI 5739 class 8.8
30	01.0.253	Vite TE M14 L=35 tf UNI 5739 classe 8.8	Screw TE M14 L=35 tf UNI 5739 class 8.8
31	01.1.204	Vite TE M16x1,5 L=45 tf UNI 5740 classe 8.8	Screw TE M16x1,5 L=45 tf UNI 5740 class 8.8
32	02.5.004	Dado metalbloc M16x1,5 h=14	Metalbloc nut M16x1,5 h=14
33	09.0.536	Curva 90° - Femmina 1/2" - Femmina 1/2"	Right angle coupling – Female 1/2" – Female 1/2"
34	09.1.103	Nipplo di collegamento 1/2" - 1/2"	Connection nipple 1/2" – 1/2"
35	09.2.046	Prolunga Maschio 1/2" - Femmina 1/2" Mintor PRS/F3G	Tube Male 1/2" – Female 1/2" Mintor PRS/F3G
36	09.1.004	Rondella in rame 1/2"	Copper washer 1/2"



TAV.417

FRESA KAPPA TELAIO E TRASMISSIONE



Falc	Tavola Ricambi Parts Book	Fresa Kappa Kappa rotary tiller
pag.1	n. 417 06/2005	Telaio e Trasmissione Frame and Drive

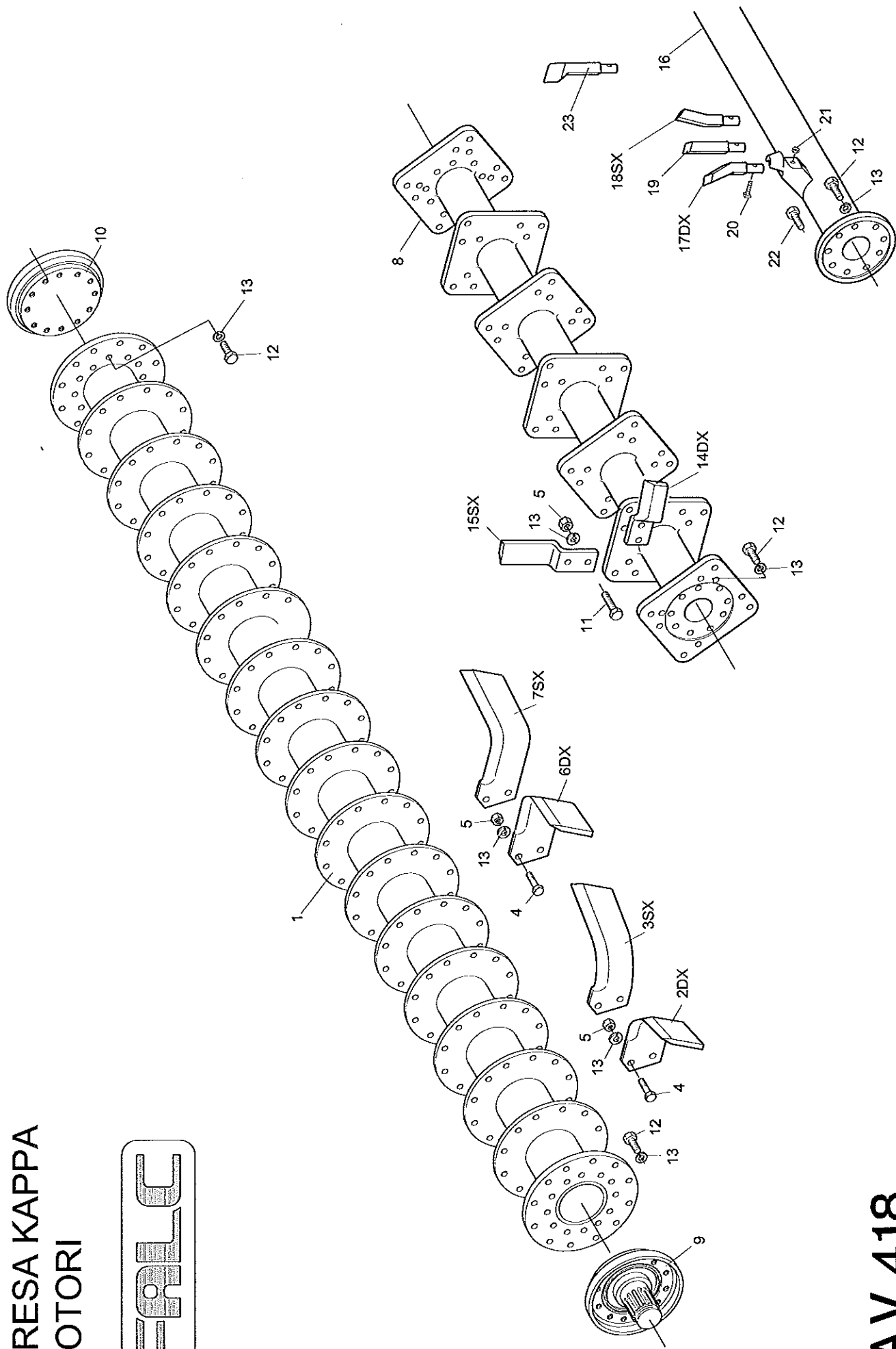
Pos. Fig.	Codice Item #	Descrizione Description	
1	69.40.18	Protezione esterna trasmissione L=470	External drive guarding L=470
2	69.40.19	Protezione interna trasmissione 4000	Internal drive guarding 4000
	...	Protezione interna trasmissione 4500	Internal drive guarding 4500
	...	Protezione interna trasmissione 5000	Internal drive guarding 5000
3	69.40.13	Protezione trasmissione laterale dx	Rh lateral transmission guarding
4	69.30.25	Coperchio supporto rotore opp. trasm.	Rotor support cover – opposite transmission
5	69.30.66	Flangia opposta trasmissione	Opposite transmission flange
6	69.30.54	Fiancata posteriore	Rear side
8	69.20.10	Supporto cuscinetto rotore	Rotor bearing support
9	06.2.007	Cuscinetto 21316 CC	Bearing 21316 CC
10	69.30.26	Mozzo rotore lato opposto trasmissione	Rotor hub opposite transmission
11	01.0.226	Vite TE M12 L=65 pf UNI 5737 classe 8.8	Screw TE M12 L=65 pf UNI 5737 class 8.8
12	01.1.205	Vite TE M16x1,5 L=45 tf UNI 5740 classe 10.9 (ex 25.02.52)	Screw TE M16x1,5 L=45 tf UNI 5740 class 10.9 (ex 25.02.52)
13	04.0.006	Grower d 16 serie pesante	Grower d 16
14	69.30.63	Telaio 4000	Frame 4000
	69.30.64	Telaio 4500	Frame 4500
	69.30.65	Telaio 5000	Frame 5000
15	69.60.62	Protezione laterale lato trasmissione	Lateral guarding transmission side
16	69.60.63	Protezione laterale opposto trasmissione	Lateral guarding opposite transmission
17	25.30.10	Cavallotto filettato M10 per tubo 120x80	Threaded U bolt M10 for tube 120x80
18	69.40.25	Attacco a 3 punti 4000	3 point linkage 4000
	69.40.26	Attacco a 3 punti 4500	3 point linkage 4500
	69.40.27	Attacco a 3 punti 5000	3 point linkage 5000
19	69.30.20	Attacco inferiore	Bottom linkage
	...	Attacco inferiore tipo USA	Bottom linkage type USA
20	07.0.087	Paraolio 105x130x12 COMBI	Oil seal 105x130x12 COMBI
21	67.02.67	Spina superiore	Top pin
22	05.1.024	Seeger per interni d 170 s=4 UNI 7437	Snap ring d 170 s=4 UNI 7437
23	67.02.69	Spina inferiore	Bottom pin
24	70.01.08	Ghiera da acciaccare M70x2 h=21	Ring nut M70x2 h=21
25	69.40.09	Spina inferiore	Bottom pin
26	69.30.74	Carter mobile lato trasmissione 4000	Movable case transmission side 4000
	69.30.75	Carter mobile lato trasmissione 4500	Movable case transmission side 4500
	69.30.76	Carter mobile lato trasmissione 5000	Movable case transmission side 5000
27	69.30.79	Carter mobile opposto trasmissione 4000	Movable case opposite transmission 4000
	69.30.80	Carter mobile opposto trasmissione 4500	Movable case opposite transmission 4500
	69.30.81	Carter mobile opposto trasmissione 5000	Movable case opposite transmission 5000
28	69.30.84	Perno carter mobile 4000	Movable case pin 4000
	69.30.85	Perno carter mobile 4500	Movable case pin 4500

Falc	Tavola Ricambi Parts Book	Fresa Kappa Kappa rotary tiller
pag.2	n. 417 06/2005	Telaio e Trasmissione Frame and Drive

Pos. Fig.	Codice Item #	Descrizione Description
--------------	------------------	----------------------------

	69.30.86	Perno carter mobile 5000	Movable case pin 5000
29	24.60.00	Asta ammortizzatore carter mobile	Shock absorber rod
30	26.50.40	Distanziale bracci ammortizzatore carter	Shock absorber arms spacer
31	26.50.39	Braccio ammortizzatore	Shock absorber arm
32	24.02.19	Boccola snodata per asta d 18	Bush for rod d 18
33	201	Molla attacco carter	Spring for case linkage
35	09.2.504	Ingrassatore dritto M10 a spillo	Greaser M10
36	52.90.02	Staffa per tubo 120x80	Bracket for tube 120x80
37	52.90.01	Cavallotto filettato M18 per tubo 120x80	Threaded U bolt M18 for tube 120x80
38	24.40.70	Braccio dritto	Straight arm
39	24.40.42	Rinforzo posteriore dente	Rear reinforcement tine
40	24.40.40	Vomerino	Share
41	01.5.401	Vite TPSQST M12 L=60 UNI 6104	Screw TPSQST M12 L=60 UNI 6104
42	02.0.404	Dado M12 h=10 UNI 5588	Nut M12 h=10 UNI 5588
43	02.2.006	Dado autobloccante M18 h=21 UNI 7473	Selflocking nut M18 h=21 UNI 7473
44	04.0.004	Grower serie pesante d 12	Grower d 12
45	01.1.203	Vite TE M16x1,5 L=40 tf UNI 5740	Screw TE M16x1,5 L=40 tf UNI 5740
46	02.5.004	Dado metalbloc M16x1,5 h=14	Metalbloc nut M16x1,5 h=14
47	01.1.151	Vite TE M14x1,5 L=30 tf UNI 5740	Screw TE M14x1,5 L=30 tf UNI 5740
48	02.5.003	Dado metalbloc M14x1,5 h=12	Metalbloc nut M14x1,5 h=12
49	24.01.81	Perno braccio per asta molla carter	Arm pin for case rod
50	01.1.180	Vite TE M14x1,5 L=35 tf UNI 5740 zincata	Screw TE M14x1,5 L=35 tf UNI 5740 galv.
51	01.1.178	Vite TE M14x1,5 L=40 tf UNI 5740 zincata	Screw TE M14x1,5 L=40 tf UNI 5740 galv.
52	02.3.003	Dado autobloc. M14x1,5 h=16,6 UNI 7473	Selflocking nut M14x1,5 h=16,6 UNI 7473
53	02.2.002	Dado autobloccante M10 h=12,3 UNI 7473	Selflocking nut M10 h=12,3 UNI 7473
55	05.3.402	Spina a scatto d 10 art.104	Release pin d 10 art. 104
56	01.1.204	Vite TE M16x1,5 L=45 tf UNI 5740	Screw TE M16x1,5 L=45 tf UNI 5740
57	01.1.202	Vite TE M16x1,5 L=35 tf UNI 5740	Screw TE M16x1,5 L=35 tf UNI 5740
58	01.0.102	Vite TE M8 L=20 tf UNI 5739	Screw TE M8 L=20 tf UNI 5739
59	01.1.218	Vite TE M16x1,5 L=50 pf UNI 5738	Screw TE M16x1,5 L=50 pf UNI 5738
60	01.1.216	Vite TE M16x1,5 L=100 pf UNI 5738	Screw TE M16x1,5 L=100 pf UNI 5738
61	02.3.004	Dado autobloc. M16x1,5 h=18 UNI 7473	Selflocking nut M16x1,5 h=18 UNI 7473
62	02.3.005	Dado autobloc. M18x1,5 h=21 UNI 7473	Selflocking nut M18x1,5 h=21 UNI 7473

FRESA KAPPA ROTORI



TAV.418

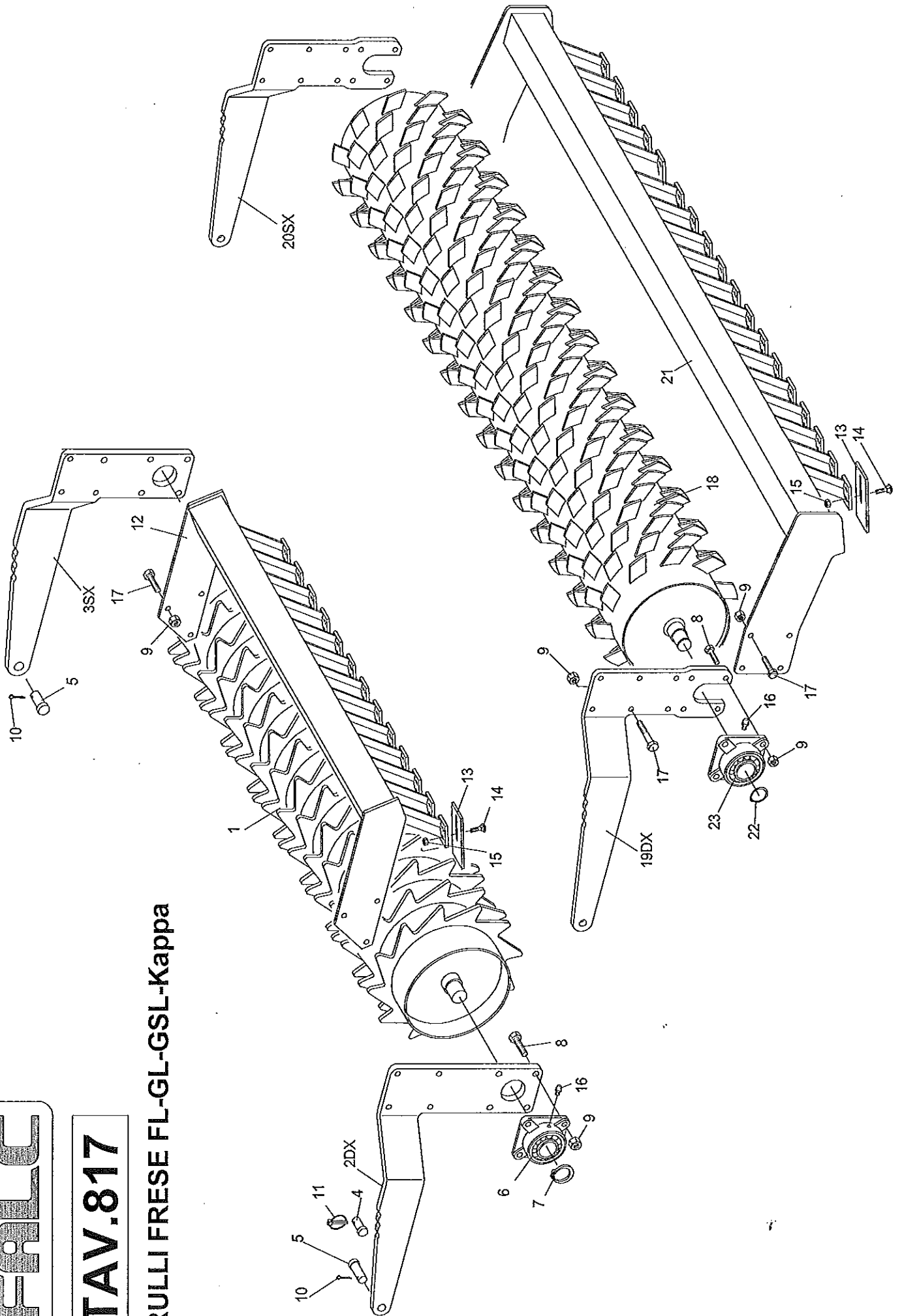
Falc	Tavola Ricambi Parts Book	Fresa Kappa Kappa rotary tiller
pag.1	n. 418 06/1998	Rotori Rotors

Pos. Fig.	Codice Item #	Descrizione Description	
1	69.40.69 69.40.70 69.40.71	Rotore fresa zappe interne 4000 Rotore fresa zappe interne 4500 Rotore fresa zappe interne 5000	Hoes rotor 4000 Hoes rotor 4500 Hoes rotor 5000
2	25.03.26	Zappa curva dx	Rh hoe
3	25.03.27	Zappa curva sx	Lh hoe
4	24.50.70	Vite TE M16x1,5 L=44 pf classe 10.9	Screw TE M16x1,5 L=44 pf class 10.9
5	02.5.004	Dado metalbloc M16x1,5 h=14	Metalbloc nut M16x1,5 h=14
6	25.09.59	Zappa a squadro dx	Rh square hoe
7	25.09.60	Zappa a squadro sx	Lh square hoe
8	69.40.74 69.40.75 69.40.76	Rotore terraking tipo 2 4000 Rotore terraking tipo 2 4500 Rotore terraking tipo 2 5000	Terraking rotor type 2 4000 Terraking rotor type 2 4500 Terraking rotor type 2 5000
9	69.20.09	Mozzo rotore lato trasmissione	Rotor hub transmission side
10	69.30.26	Mozzo rotore lato opposto trasmissione	Rotor hub opposite transmission side
11	54.20.75	Vite TE M16x1,5 L=50 pf classe 12.9	Screw TE M16x1,5 L=50 pf class 12.9
12	01.1.205	Vite TE M16x1,5 L=45 tf UNI 5740 classe 10.9 (ex 25.02.52)	Screw TE M16x1,5 L=45 tf UNI 5740 class 10.9 (ex 25.02.52)
13	04.0.006	Grower d 16 serie pesante	Grower d 16
14	24.40.91	Coltello dx terraking tipo 2	Rh terraking blade type 2
15	24.40.92	Coltello sx terraking tipo 2	Lh terraking blade type 2
16	69.40.64 69.40.65 69.40.66 69.40.79 69.40.80 69.40.81	Rotore rotoking 4000 passo I=50 Rotore rotoking 4500 passo I=50 Rotore rotoking 5000 passo I=50 Rotore rotoking 4000 passo I=35 Rotore rotoking 4500 passo I=35 Rotore rotoking 5000 passo I=35	Rotoking rotor 4000 – pitch I=50 Rotoking rotor 4500 – pitch I=50 Rotoking rotor 5000 – pitch I=50 Rotoking rotor 4000 – pitch I=35 Rotoking rotor 4500 – pitch I=35 Rotoking rotor 5000 – pitch I=35
17	24.01.95	Dente rotoking piegato dx	Rh rotoking tine
18	24.01.96	Dente rotoking piegato sx	Lh rotoking tine
19	24.01.31	Dente rotoking	Rotoking tine
20	26.40.02	Vite testa rettangolare fissaggio dente M10 L=60	Screw for rotoking tine M10 L=60
21	02.2.002	Dado autobloccante M10 h=12,3 UNI 7473	Selflocking nut M10 h=12,3 UNI 7473
22	01.1.212	Vite TE M16x1,5 L=90 pf UNI 5738	Screw TE M16x1,5 L=90 pf UNI 5738
23	26.20.01	Dente rotoking a cuore	Plate tine rotoking

FALC

TAV.817

RULLI FRESE FL-GL-GSL-Kappa



Falc	Tavola Ricambi Parts book	Frese FL – GL – GSL – Kappa FL – GL – GSL – Kappa rotary tillers
pag.1	n. 817 03/2013	Rulli Packer Packer rollers

Pos. Fig.	Codice Item #	Descrizione Description	
1	26.21.56 26.21.57 25.16.93 25.13.39	Rullo packer d 460 FL 2500 Rullo packer d 460 FL – GL 3000 Rullo packer d 460 GSL 3250 Rullo packer d 460 GL – GSL 3500	Packer roller d 460 FL 2500 Packer roller d 460 FL – GL 3000 Packer roller d 460 GSL 3250 Packer roller d 460 GL – GSL 3500
2	25.13.30	Braccio rullo d 460 dx lato trasmissione	Rh roller arm d 460 transmission side
3	25.13.31	Braccio rullo d 460 sx lato opposto trasmissione	Lh roller arm d 460 opposite transmission
4	51.70.29	Perno regolazione braccio rullo	Pin for roller arm adjustment
5	25.08.54	Perno cerniera braccio rullo	Pin for roller arm
6	06.4.003	Cuscinetto UCF 209	Bearing UCF 209
7	05.0.013	Seeger per esterni d 45 s=1,75 UNI 7435	Snap ring d 45 s=1,75 UNI 7435
8	01.0.256	Vite TE M14 L=50 pf UNI 5737	Screw TE M14 L=50 pf UNI 5737
9	02.4.004	Dado Metalbloc M14 h=12	Metalbloc nut M14 h=12
10	05.3.010	Copiglia d 5 L=30 UNI 1336	Split pin d 5 L=30 UNI 1336
11	05.3.401	Spina a scatto d 5 art.99	Release pin d 5 art.99
12	24.10.61 24.10.62 25.16.96 25.16.97	Barra portaraschiatori packer d 460 FL 2500 Barra portaraschiatori packer d 460 FL – GL 3000 Barra portaraschiatori packer d 460 GSL 3250 Barra portaraschiatori packer d 460 GL – GSL 3500	Scraper holder bar packer d 460 FL 2500 Scraper holder bar packer d 460 FL – GL 3000 Scraper holder bar packer d 460 GSL 3250 Scraper holder bar packer d 460 GL – GSL 3500
13	54.30.01	Raschiatore rullo packer (piatto 90x3 L=140)	Packer roller scraper (90x3 L=140)
14	01.4.001	Vite TTQST M10 L=25 UNI 5732	Screw TTQST M10 L=25 UNI 5732
15	02.2.002	Dado autobloccante M10 h=12,3 UNI 7473	Selflocking nut M10 h=12,3 UNI 7473
16	09.2.501	Ingrassatore dritto a spillo M6	Greaser M6
17	01.0.266	Vite TE M14 L=45 pf UNI 5737	Screw TE M14 L=40 tf UNI 5739
18	26.21.58 69.40.89 25.16.94 69.40.90 69.40.91 69.40.92	Rullo packer d 550 FL 2500 Rullo packer d 550 FL – GL – GSL – Kappa 3000 Rullo packer d 550 GSL 3250 Rullo packer d 550 GL – GSL – Kappa 3500 Rullo packer d 550 GL – GSL – Kappa 4000 Rullo packer d 550 GSL – Kappa	Packer roller d 550 FL 2500 Packer roller d 550 FL – GL – GSL – Kappa 3000 Packer roller d 550 GSL 3250 Packer roller d 550 GL – GSL – Kappa 3500 Packer roller d 550 GL – GSL – Kappa 4000 Packer roller d 550 GSL –

Falc	Tavola Ricambi Parts book	Frese FL – GL – GSL – Kappa FL – GL – GSL – Kappa rotary tillers
pag.2	n. 817 03/2013	Rulli Packer Packer rollers

Pos. Fig.	Codice Item #	Descrizione Description	
		4500	Kappa 4500
19	69.40.82	Braccio rullo d 550 dx lato trasmissione	Rh roller arm d 550 transmission side
20	69.40.49	Braccio rullo d 550 sx lato opposto trasmissione	Lh roller arm d 550 opposite transmission
21	24.10.63	Barra portaraschiatori packer d 550 FL 2500	Scraper holder bar packer d 550 FL 2500
	24.10.64	Barra portaraschiatori packer d 550 FL – GL – GSL – Kappa 3000	Scraper holder bar packer d 550 FL – GL – GSL – Kappa 3000
	25.16.98	Barra portaraschiatori packer d 550 GSL 3250	Scraper holder bar packer d 550 GSL 3250
	25.16.99	Barra portaraschiatori packer d 550 GL – GSL – Kappa 3500	Scraper holder bar packer d 550 GL – GSL – Kappa 3500
	25.17.00	Barra portaraschiatori packer d 550 GL – GSL – Kappa 4000	Scraper holder bar packer d 550 GL – GSL – Kappa 4000
	25.17.01	Barra portaraschiatori packer d 550 GSL – Kappa 4500	Scraper holder bar packer d 550 GSL – Kappa 4500
22	05.0.031	Seeger per esterni d 50 s=2 UNI 7435	Snap ring d 50 s=2 UNI 7435
23	06.4.004	Supporto a flangia quadra UCF 210	Support UCF 210