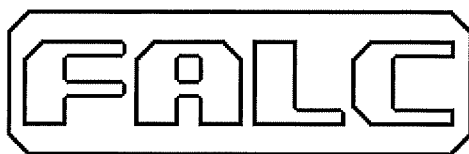


www.falc.eu
e-mail: info@falc.eu



via Proventa n.41 – 48018 Faenza (Ra) - ITALY -
☎ +39 0546 29050
Fax +39 0546 663986

Catalogo Ricambi / Spare Parts Book

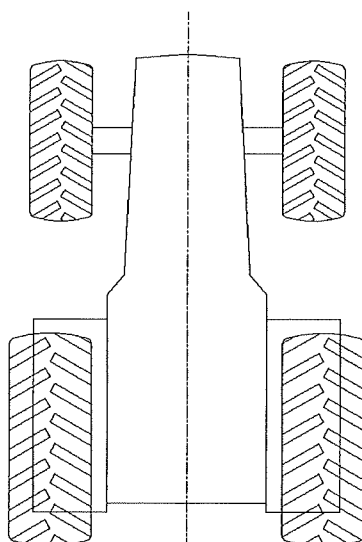
Modello / Model:

Trincia / Shredder GREEN

Matricola / Serial number:

.....

LATO DESTRO
RIGHT SIDE
CÔTÉ DROITE
RECHTS

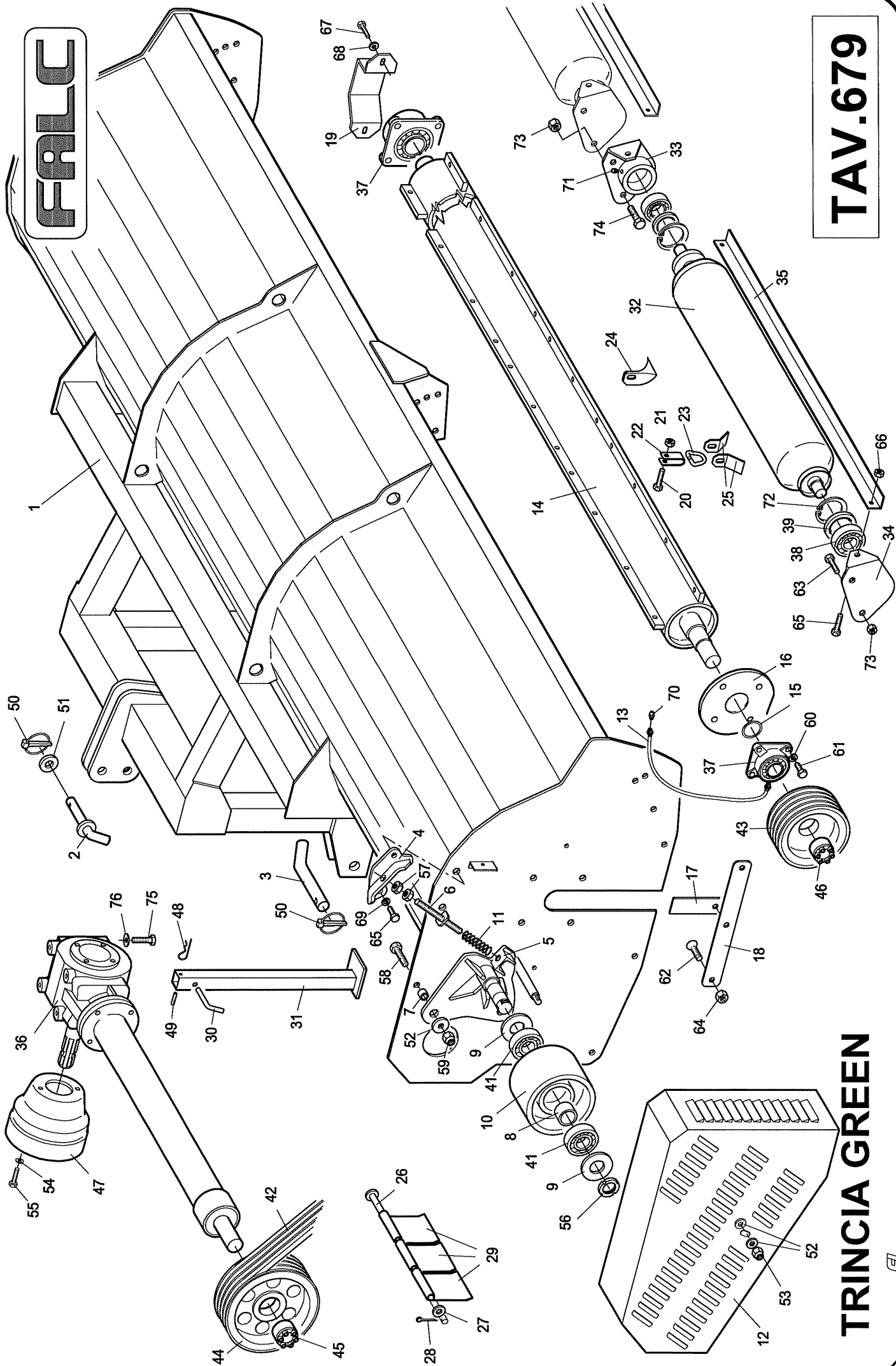


LATO SINISTRO
LEFT SIDE
CÔTÉ GAUCHE
LINKS



FALC

TAV.679



TRINCIA GREEN

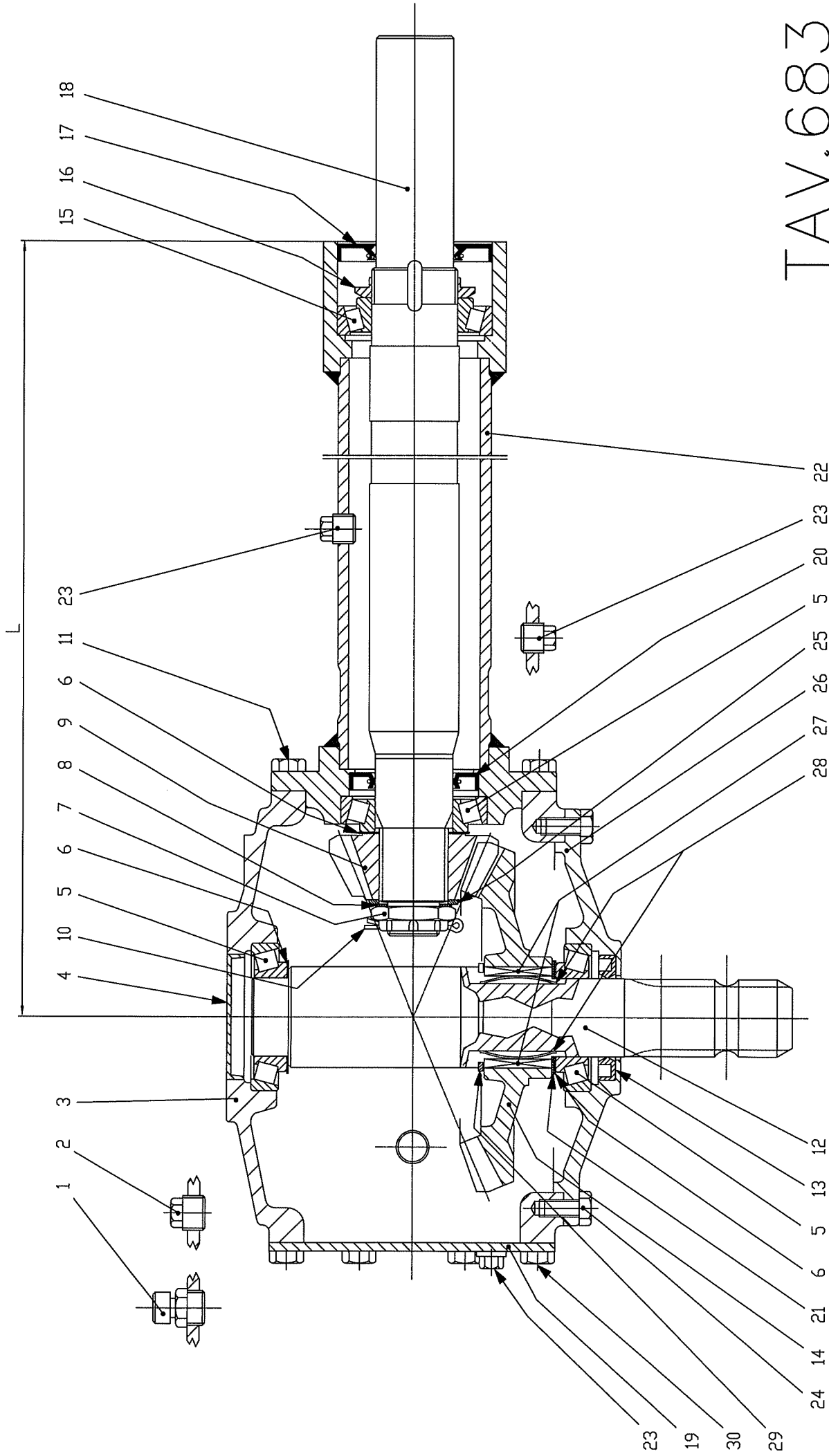
Falc	Tavola Ricambi	Telaio
pag. 1	n. 679 06/2007	Green

	Codice	Descrizione
--	--------	-------------

1	92.00.53 92.00.52 92.00.54	Telaio 3600 offset Telaio 3600 Telaio 4500
2	53.10.53	Spina superiore 2a cat.
3	25.02.66	Spina inferiore 2a cat.
4	92.00.39	Supporto molla galoppino
5	64.05.32	Supporto tendicinghie dx
6	92.00.59	Tirante molla tendicinghie
7	66.02.89	Boccola guida tendicinghie
8	64.05.25	Distanziale tendicinghie l=58
9	64.05.24	Coperchio tendicinghie
10	64.05.02	Puleggia folle d 200
11	66.02.74	Molla
12	92.00.33	Carter copricinghie
13	64.05.65	Prolunga ingrassatore l=250
14	92.00.61 92.00.62	Rotore 3600 – 3600 offset Rotore 4500
15	64.00.47 64.00.48 64.00.49	Rasamento regolazione rotore s=1 Rasamento regolazione rotore s=1.5 Rasamento regolazione rotore s=2
16	64.00.51	Complessivo supporto UCF 214
17	92.00.19	Piatto chiusura asola
18	92.00.18	Attacco piatto chiusura asola
19	92.00.50	Protezione opposta trasmissione
20	01.1.110	Vite TE M12x1.25 l=40 pf
21	02.5.002	Dado metalbloc M12x1.25 h=11
22	92.00.04	Attacco cavallotto
23	92.00.02	Cavallotto
24	92.00.01	Coltello a spatola
25	92.00.05	Coltello a Y
26	92.00.88 92.00.89	Perno protezioni anteriori 3600 Perno protezioni anteriori 4500
27	04.1.202	Rosetta d 16 17x30x3 UNI 6592 cat.A
28	05.3.004	Copiglia d 4 l=30 UNI 1336
29	41.00.87 41.07.22 41.00.86	Protezione anteriore L=138 Protezione anteriore L=89 Protezione anteriore L=63
30	43.04.91	Spina piede di appoggio
31	72.10.40	Piede di appoggio
32	92.00.44 92.00.45	Rullo 3600 Rullo 4500
33	92.00.57	Supporto DX rullo
34	92.00.58	Supporto SX rullo
35	92.00.48 92.00.49	Raschiatore 3600 Raschiatore 4500
36	90.2.112 90.2.113 90.2.114	9.269.389.00 – Moltiplicatore 3600 offset 9.269.390.00 – Moltiplicatore 3600 9.269.391.00 – Moltiplicatore 4500
37	06.4.010	Cuscinetto UCF 214
38	06.0.032	Cuscinetti a sfere 6208 (40x80x18)

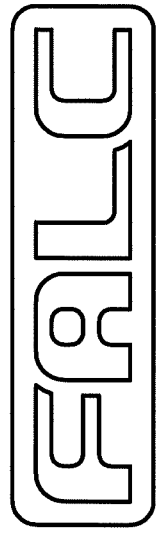
	Codice	Descrizione
--	--------	-------------

39	07.0.008	Paraolio 50x80x8
41	06.0.043	Cuscinetto 6208 2RS1 (puleggia folle)
42	08.1.010	Cinghia SPB 1800
43	08.2.048	Puleggia SPB 212/6 (foro d 80)
44	08.2.035	Puleggia SPB 280/6 (foro d 80)
45	08.3.009	Calettatore 45x80
46	08.3.008	Calettatore 50x80
47	10.0.505	Protezione PTO in plastica
48	05.3.202	Copiglia a molla d4 art.114
49	05.2.102	Spina elastica pesante 8x50 UNI 6873
50	05.3.402	Spina a scatto d 10 art.104
51	04.1.235	Rosetta d 25 26x53x5 comune cat.C zincata
52	04.1.227	Rosetta d 16 18x48x4 UNI 6593 cat.C
54	04.1.226	Rosetta d 8 9x24x2 UNI 6593 cat.C zincata
55	01.0.126	Vite TE M8 L=14 tf UNI 5739 zincata
56	03.1.007	Ghiera autobloccante M40x1.5 h=16.5 GUP
57	02.0.005	Dado esagonale M16 h=16 UNI 5587
58	01.0.304	Vite TE M16 L=45 tf UNI 5739
59	02.4.005	Dado metalbloc M16 h=14
60	04.0.007	Grower serie pesante d 18
61	01.1.253	Vite TE M18x1.5 L=55 pf UNI 5738
62	01.3.031	Vite TSPEI M16 l=30 UNI 5933 DIN 7991A
63	01.1.202	Vite TE M16x1.5 L=35 tf
65	01.1.151	Vite TE M14x1.5 L=30 tf UNI 5740
66	02.5.003	Dado metalbloc M14x1,5 h=12
67	01.0.251	Vite TE M14 l=25 tf UNI 5739
68	04.1.216	Rosetta M14 15x28x2.5 UNI 6592 cat.A
69	04.0.005	Grower d 14 UNI 1751
70	09.2.501	Ingrassatore dritto a spillo M6
71	09.2.502	Ingrassatore M8x1
72	05.1.012	Seeger x interni d 80 s=2.5 – UNI 7437
73	02.5.009	Dado Metal Bloc M16x1.5 h=14
74	01.1.203	Vite TE M16x1,5 l=45 tf UNI 5740
75	01.0.301	Vite TE M16 l=30 tf UNI 5739
76	04.1.238	Rosetta d 16 17x35x3 UNI 6593 cat.C



TAV. 683

TRINCIA GREEN
 MOLTIPLICATORE T-269



Falc	Tavola Ricambi	Trincia GREEN
pag.1	n. 683 08/2007	Moltiplicatore T 269E

Pos.	Codice	Descrizione
1	8.6.7.00269	Tappo sfiato anticondensa 1/2
2	8.6.5.00203	Tappo conico esagono esterno 1/2
3	0.269.0301.00	Scatola
4	8.7.0.00744	Cappellotto di chiusura 72x10
5	06.1.027	Cuscinetto rulli conici 30209
6	0.252.7500.00	Spessore registro 45.3x65.3
7	0.132.7106.00	Dado esagonale ad intagli M30x1.5
8	0.102.7510.00	Spessore registro 44.0x30.3x1.0
9	0.262.5007.00	Pignone conico Z=12 - m 7
10	05.3.018	Copiglia ø4 L=55 - UNI 1336
11	01.0.153	Vite TE M10 L=25 - UNI 5739
12	0.269.2222.00	Albero calettato $1 \frac{3}{4}$ Z=6 Ruota Libera
	0.269.2219.00	Albero calettato $1 \frac{3}{8}$ Z=6 Ruota Libera
13	07.0.044	Paraolio 45x72x10
14	0.269.6210.00	Corona conica - Ruota Libera - Z=29 - m7
15	06.1.030	Cuscinetto rulli conici 30210
16	0.781.7102.00	Dado di Registrazione M50x1.5
17	07.0.092	Paraolio con parapolvere 45x90x10 RP
18	0.269.3256.00	Albero liscio GREEN 3600 OFFSET - L=1400
	0.269.3259.00	Albero liscio GREEN 3600 - L=1680
	0.269.3023.00	Albero liscio GREEN 4500 - L=2070
19	0.250.1700.00	Coperchio piatto T1
20	07.0.052	Paraolio 45x75x10
21	0.252.7510.00	Spessore di registro 65.3x45.3x1.0
22	2.269.1344.00	Prolunga GREEN 3600 OFFSET - L=1400
	2.269.1326.00	Prolunga GREEN 3600 - L=1680
	2.269.1340.00	Prolunga GREEN 4500 - L=2070
23	8.6.5.00006	Tappo con esagono esterno 3/8
24	01.0.166	Vite TE M10 L=22 tf - UNI 5739
25	0.244.7525.00	Spessore di registro 51.5x40.3x2.5
26	0.269.1304.00	Coperchio aperto
27	0.269.7119.00	Linguetta per ruota libera
28	0.269.7120.00	Molla a lamina per ruota libera
29	05.0.027	Seeger per esterni d 55 h=3 - UNI 7436
30	01.0.167	Vite TE M10 L=16 tf - UNI 5739