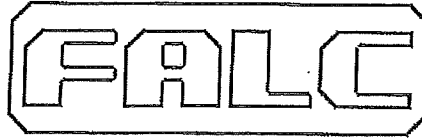


www.falc.eu
e-mail: info@falc.eu



via Proventa n.41 - Faenza (Ra) - ITALY -
☎ ++39 0546 29050
Fax ++39 0546 663986

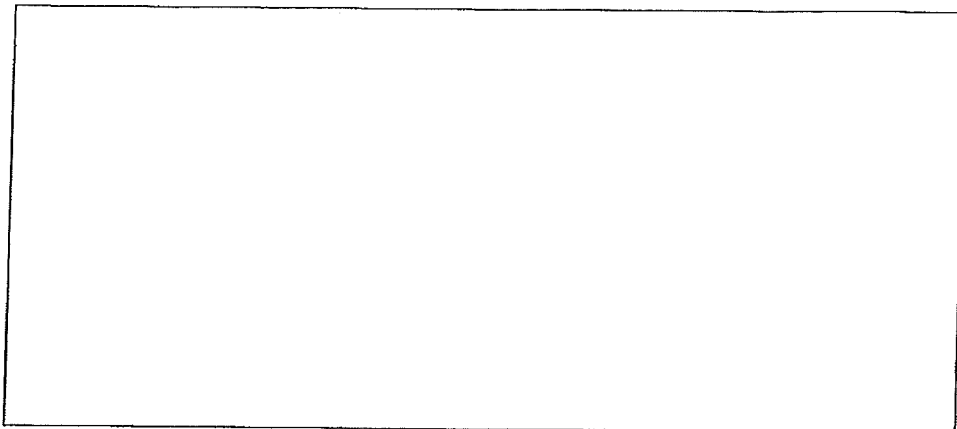
CATALOGO RICAMBI

Modello:

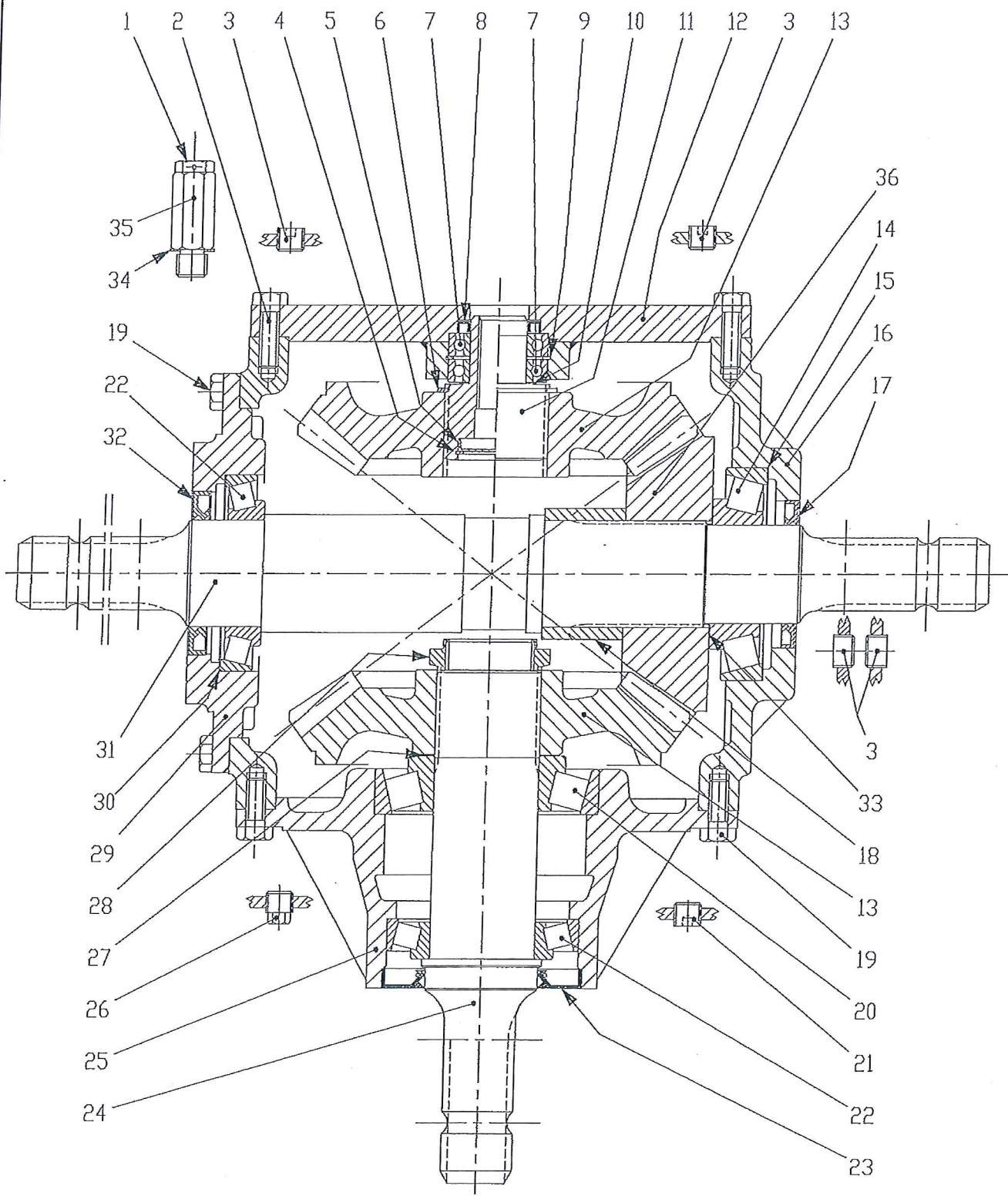
Fresa Pieghevole Gamma

5000 - 6000

Rivenditore / Dealer / Händler / Concessionnaire

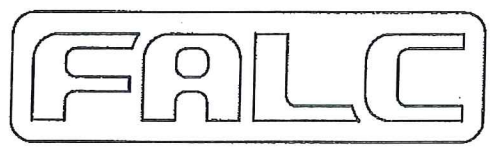


Standard



TAV. 739

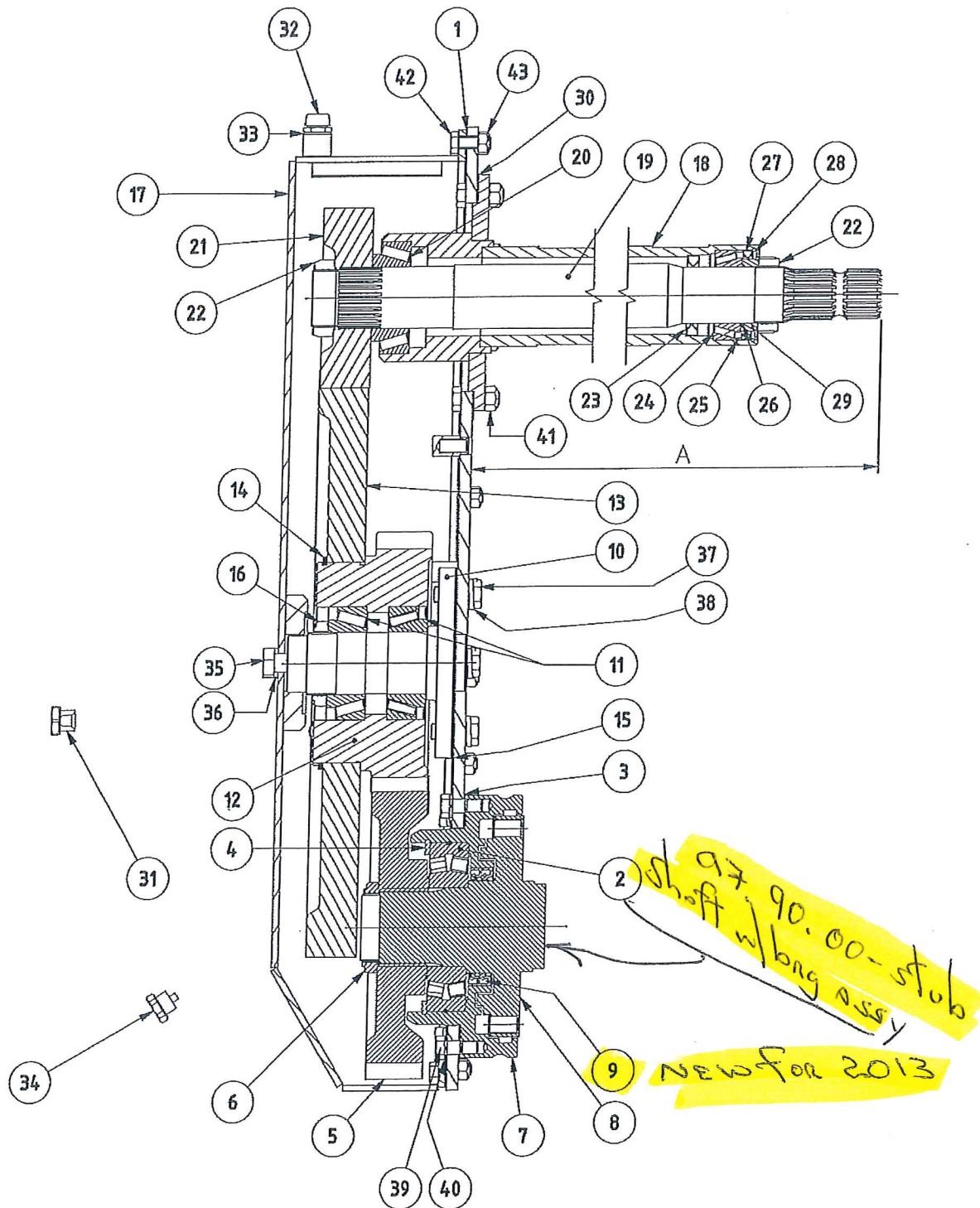
RIDUTTORE T-331A R=1:1.35
FRESA GAMMA



Standard - our tillers have this gearbox

Falc	Tavola Ricambi	Fresa pieghevole GAMMA
pag.1	n. 739 01/2011	Scatola centrale T-331 - R=1:1,35

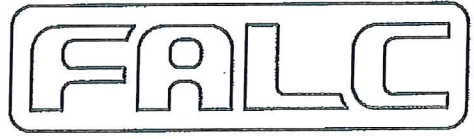
Pos.	Codice	Descrizione	
	90.0.069	Scatola COMPLETA T-331 - R=1:1,35 cod. Comer 9.331.205.00 Al rotore: 330 rpm	Complete Gearbox T-331 - R=1:1,35 item Comer 9.331.205.00 Rotor: 330 rpm
1	09.2.001	Tappo con valvola 1/2	Plug with valve 1/2
2	01.0.223	Vite TE M12 L=40 - UNI5739 8.8	Screw TE M12 L=40 - UNI5739 8.8
3	09.2.029	Tappo conico esagono esterno 1/2	Conical plug 1/2
4	8.5.2.01290	Seeger per interni d 47 - UNI7437	Seeger for int. d 47 - UNI7437
5	8.7.0.01362	Cappello di chiusura 47x7	Closing cap 47x7
6	05.0.042	Seeger per alberi d 65 - UNI7435	Seeger for shafts d 65 - UNI7435
7	8.0.1.02297	Cuscinetto a sfere 6007	Ball bearing 6007
8	07.0.080	Paraolio Ba 35x52x7	Oil sealer Ba 35x52x7
9	05.1.001	Seeger per interni d 62 - UNI7437	Seeger for int. d 62 - UNI7437
10	0.259.7500.00	Spessore registro 35.3x48.0	Shim 35.3x48.0
11	0.331.3200.00	Albero attacco pompa (gruppo 2)	Shaft for pump hitch (group 2)
12	2.331.1700.00	Coperchio attacco pompa (gruppo 2)	Cap for pump hitch (group 2)
13	0.331.6003.00	Corona conica Z=28 M7 R.1 35	Crownwheel Z=28 M7 R.1 35
14	06.1.006	Cuscinetto rulli conici 30312	Taper roller bearing 30312
15	0.126.7500.00	Spessore registro 110x129 (SOM)	Shim 110x129 (SOM)
16	0.331.0302.00	Scatola	Gearbox
17	8.7.1.01382	Paraolio BASL 60x90x8	Oil sealer BASL 60x90x8
18	0.331.7101.00	Distanziale 64.8x80x50	Spacer 64.8x80x50
19	01.0.204	Vite TE M12 L=30 - UNI5739 - 8.8	Screw TE M12 L=30 - UNI5739 - 8.8
20	06.1.062	Cuscinetto rulli conici 30313	Taper roller bearing 30313
21	09.2.208	Tappo conico esagono incassato 3/8	Conical plug 3/8
22	06.1.003	Cuscinetto rulli conici 30213	Taper roller bearing 30213
23	8.7.1.02388	Paraolio baud4slx7 - 70x125x12	Oil sealer baud4slx7 - 70x125x12
24	0.331.2000.00	Albero calettato 1"3/4 Z=20	Splined shaft 1"3/4 Z=20
25	0.331.1300.00	Prolunga lunga	Long jackshaft
26	09.2.023	Tappo conico esagono esterno 3/8	Conical plug 3/8
27	0.110.7500.00	Spessore di registrazione 65.3x79.7	Shim 65.3x79.7
28	0.267.7107.00	Dado di registrazione M55x2	Nut M55x2
29	0.331.1302.00	Coperchio	Cap
30	0.719.7500.00	Spessore registrazione 108.0x118.0	Shim 108.0x118.0
31	0.331.3001.00	Albero uscita passante 1"3/4 Z=20	Output through shaft 1"3/4 Z=20
32	8.7.3.00948	Paraolio BA 65x100x10	Oil sealer BA 65x100x10
33	0.248.7500.00	Spessore registro 60.3x71.7	Shim 60.3x71.7
34	09.1.004	Rondella rame 1/2	Copper washer
35	8.6.0.01113	Prolunga per tappo olio 1/2	Extension for oil cap 1/2
36	0.331.5000.00	Pignone conico Z=23 M8 R=1.35	Pinion Z=23 M8 R=1.35



MODELLO	A	CODICE
GAMMA 5000	1018.8	97.20.53 CON PARAOLI 82X105X10
GAMMA 6000	1518.8	97.20.54 CON PARAOLI 82X105X10

TAV.801

TRASMISSIONE
LATERALE



Falc	Tavola Ricambi	Fresa pieghevole GAMMA
pag.1	n. 801 10/2012	Trasmissione laterale con Paraoli 82x105x10

	Codice	Descrizione
--	--------	-------------

	1	1.ER.000.225	Guarnizione carter trasmissione Case transmission gasket
**	2	06.2.012	Cuscinetto 21314 Bearing
	3	1.ER.000.222	Guarnizione supporto trasmissione Support transmission gasket
**	4	05.1.008	Seeger per interni D150 UNI 7437 Seeger for int. D150 UNI 7437
	5	1.ER.000.231	Ingranaggio trasmissione Z=28 M9 Transmission gear Z=28 M9
	6	03.1.014	Ghiera GUK M60x2 Nut GUK M60x2
**	7	7.IV.000.256	Supporto lato trasmissione Support transmission side
**	8	7.IV.000.257	Mozzo lato trasmissione Hub transmission side
**	9	07.0.189	Paraolio 82x105x12 (n.2) 10mm Oil sealer 82x105x12 (n.2) 10mm
	10	1.ER.000.233	Mozzo centrale con foro M16 Central hub with hole M16
	11	40010200	Cuscinetto 33211 Bearing 33211
	12	1.ER.000.230	Ingranaggio centrale Z=24 M9 Central gear Z=24 M9
	13	1.ER.000.229	Ingranaggio Z=63 Gear Z=63
	14	40020006	Seeger per esterni D180 UNI 7435 Seeger for ext. D180 UNI 7435
	15	1.ER.000.223	Guarnizione mozzo centrale Central hub gasket
	16	40021206	Ghiera GUP M55x2 con grano M6x10
		03.1.012	Ghiera GUP M55x2 Nut GUP M55x2
	17	7.IV.000.328	Assieme carter trasmissione M8-M9 Transmission case M8-M9
	18	1.ER.230.816	Tromba completa 5000 Jackshaft 5000
		1.ER.300.816	Tromba completa 6000 Jackshaft 6000
	19	1.ER.230.815	Albero trasmissione 5000 Transmission shaft 5000
		1.ER.300.815	Albero trasmissione 6000 Transmission shaft 6000
	20	40010200	Cuscinetto 33211 Bearing 33211
	21	1.ER.000.228	Ingranaggio Z=18 M8 Gear Z=18 M8

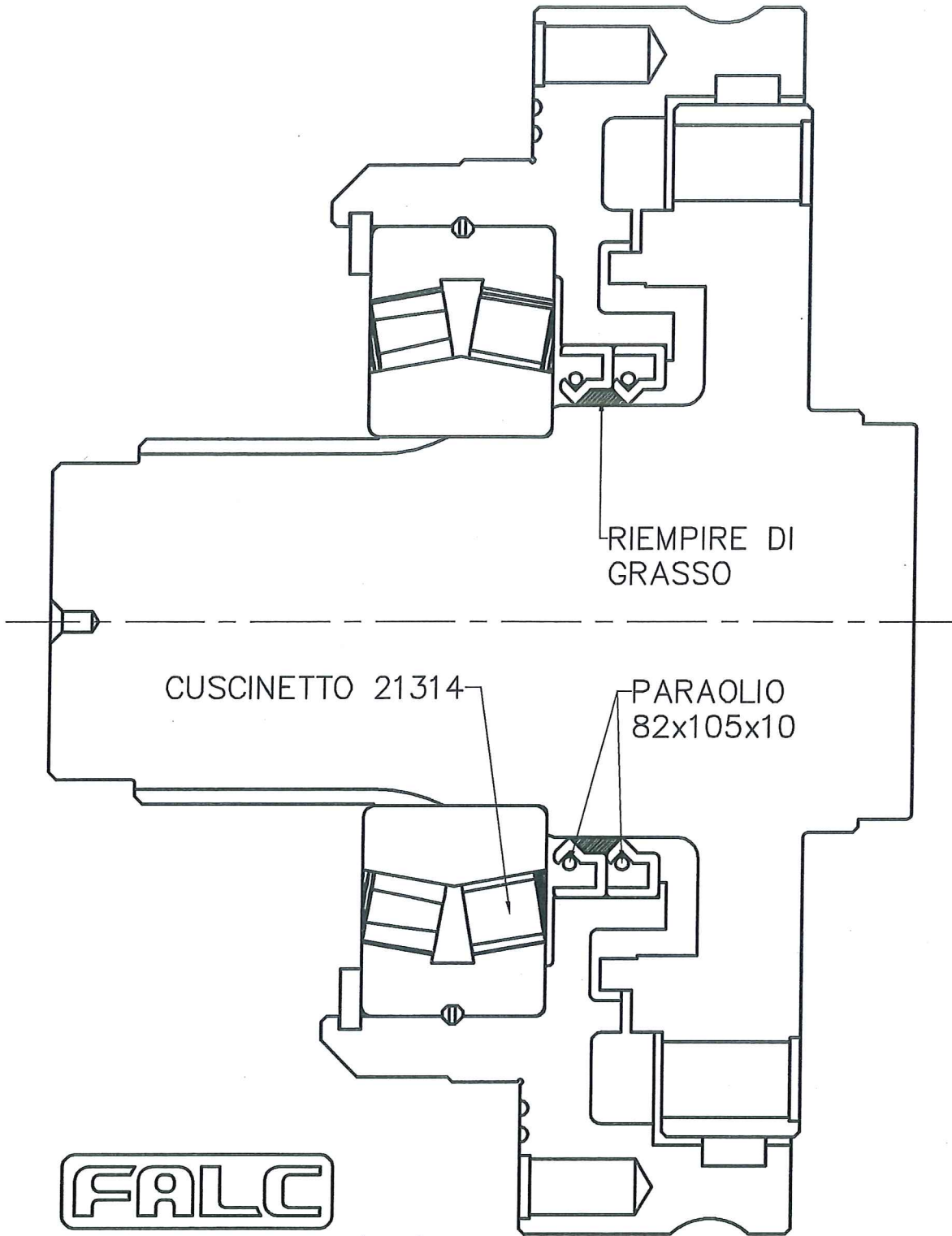
	Codice	Descrizione
--	--------	-------------

	22	40021212 031011	Ghiera GUP M50x1.5 Nut GUP M50x1.5
	23	07.0.007	Paraolio 50x72x10 Oil sealer 50x72x10
	24	40010202	Cuscinetto 33010 Bearing 33010
	25	7.IV.000.284	Distanziale in tubo D80 Tube spacer D80
	26	40023009	OR 3193N per albero D50 OR 3192N for shaft D50
	27	40029017	Paraolio 80x64x8 Oil sealer 80x64x8
	28	40018003	Anello RW80 UNI 7433-75 Ring RW80 UNI 7433-75
	29	1.SQ.000.155	Anello distanziale per tromba Spacer ring for jackshaft
	30	1.ER.000.224	Guarnizione tromba Jackshaft gasket
	31	40021405	Tappo di livello e scarico olio Level plug and oil blowoff
	32	40021404	Tappo superiore di sfiato olio Top breather
	33	09.1.002	Rondella da 3/8 in rame Copper washer 3/8
	34	40021409	Tappo scarico magnetico M18x1.5 alluminio Oil drain plug M18x1.5 alumin.
	35	0.045162037	Vite TE M16 L=35 UNI 5737 Screw TE M16 L=35 UNI 5737
	36	04.0.006	Rosetta grower M16 extrapesante Spring washer M16 extraheavy
	37	01.1.152	Vite TE M14x1.5 L=35 UNI 5740 Screw TE M14x1.5 L=35 UNI 5740
	38	04.0.005	Rosetta grower M14 extrapesante Spring washer M14 extraheavy
	39	01.1.102	Vite TE M12x1.25 L=30 UNI 5740 Screw TE M12x1.25 L=30 UNI 5740
	40	04.0.004	Rosetta grower M12 Spring washer M12
	41	02.5.002	Dado M12x1.25 Metalbloc ZG Metalbloc ZG nut M12x1.25
	42	01.1.052	Vite TE M10x1.25 L=30 UNI 5740 Vite TE M10x1.25 L=30 UNI 5740
	43	02.5.001	M10x1.25 Metalbloc M10x1.25 Metalbloc

* NEW FOR 2013 double seal in place of face-plate
SEAL. Requires 2 seals.

** contained in assy # 979000 stubshaft assy

10/2012 - new stub shaft w/ double seal.



FALC

End drive stub shaft Assy

SUPPORTO ROTORE LATO TRASMISSIONE

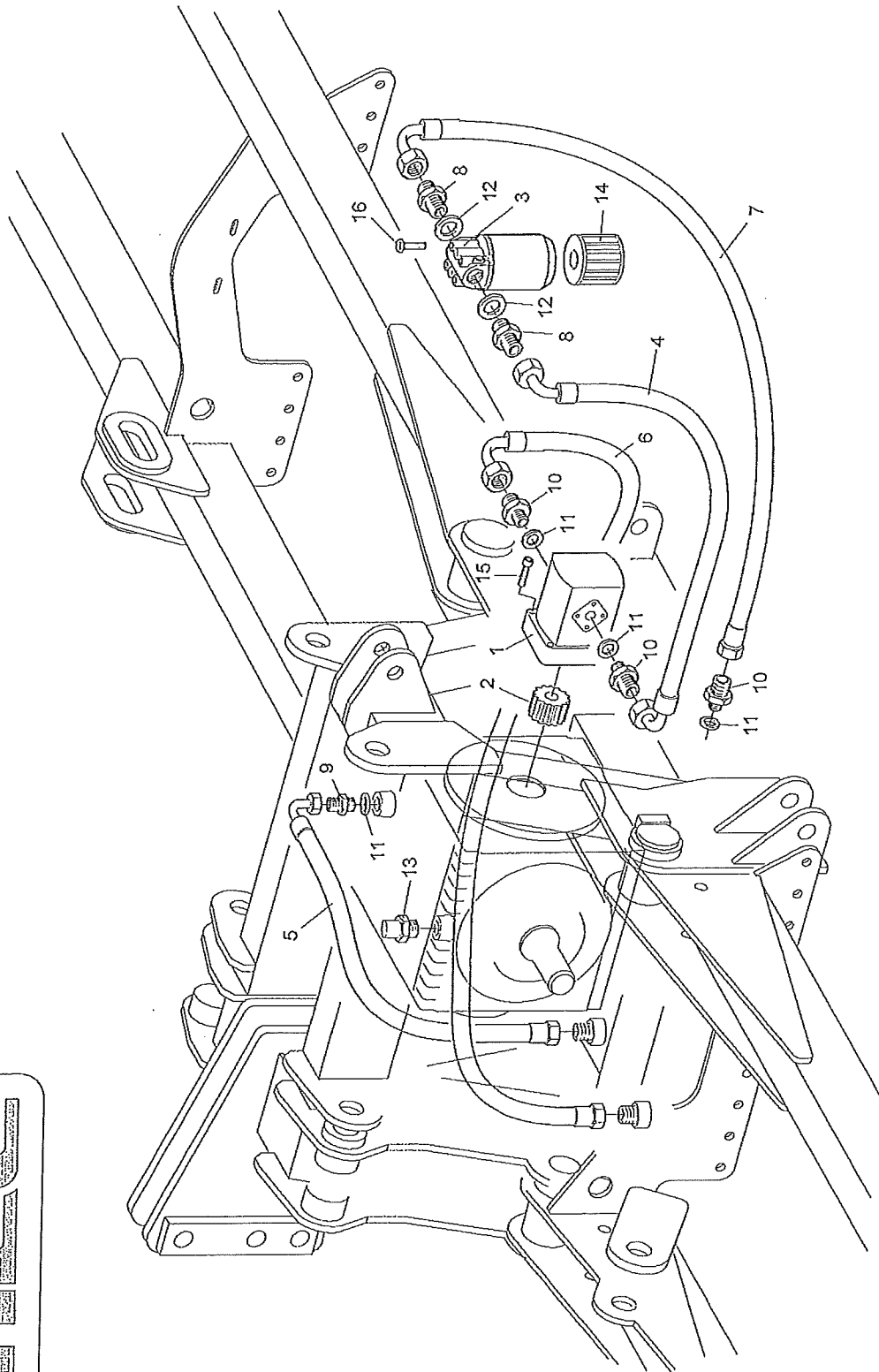
CON PARAOLII 82x105x10

FRESA GAMMA

DIS.97.90.00 - part #

03/10/2012

FALC



**FRESA GAMMA
IMPIANTO RICIRCOLO OLIO**

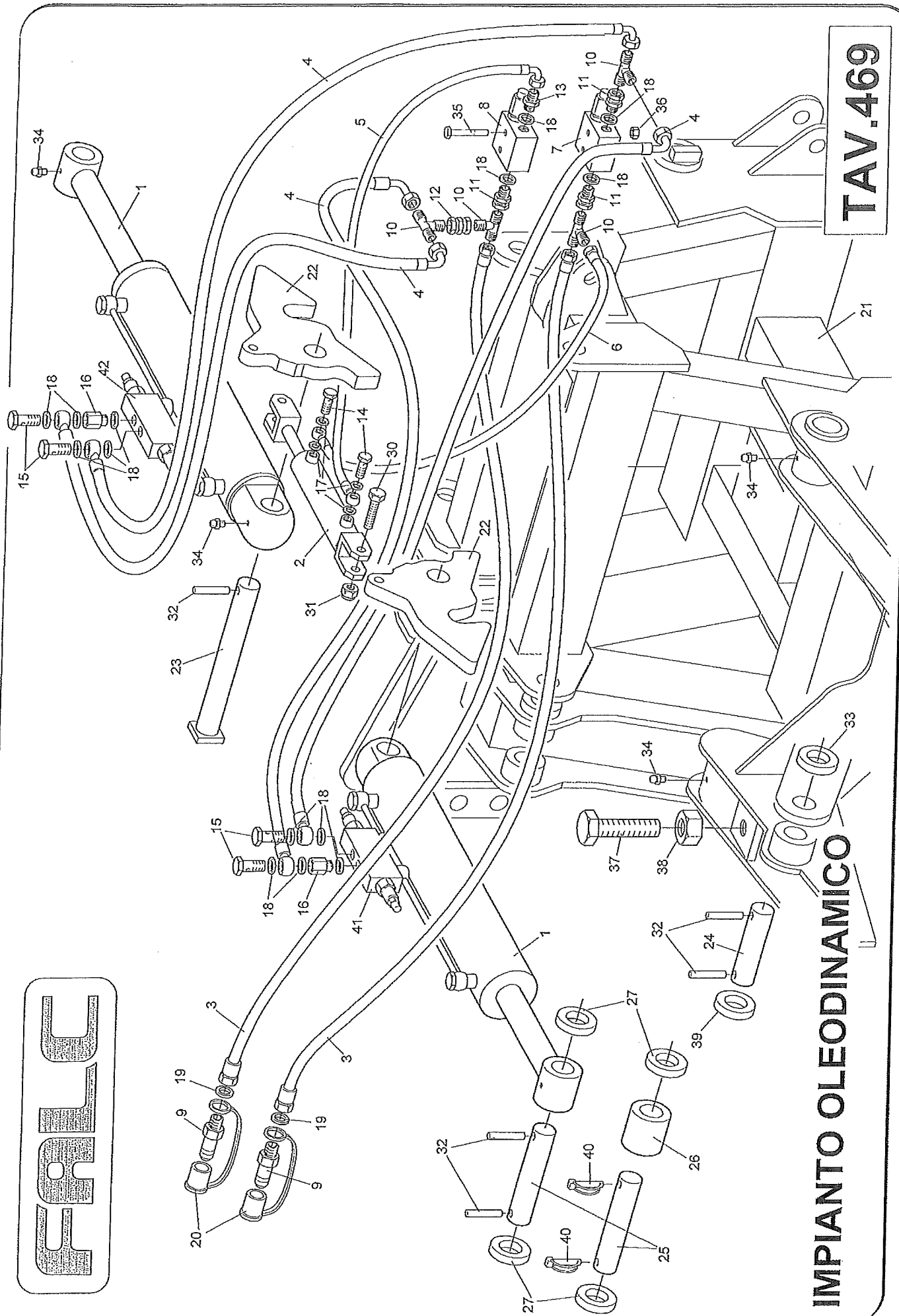
TAV. 734

Falc	Tavola Ricambi	Fresa pieghevole GAMMA
pag.1	n. 734 01/2013	Impianto ricircolo olio

Pos.	Codice	Descrizione	
1	09.0.319	Pompa	Pump
2	09.0.506	Mozzo MO 2/14	Hub
3	09.0.405	Filtro FBO FLA 100 (90 micron)	Filter FBO FLA 100 (90 micron)
3*	* 09.0.416	Filtro SOFIMA AMF151MN1AB406XX	Filter SOFIMA AMF151MN1AB406XX
4	69.40.57	Tubo SAE 100 R1 3/4" - F.C.90° 3/4" F.C.90° 3/4" L=460	Tube SAE 100 R1 3/4" - F.C.90° 3/4" F.C.90° 3/4" L=460
5	97.10.42	Tubo SAE 100 R1 1/2" - F.C.90° 1/2" F.D. 3/4" L=750	Tube SAE 100 R1 1/2" - F.C.90° 1/2" F.D. 3/4" L=750
6	25.10.62	Tubo SAE 100 R1 3/4" - F.C. 90° 3/4" F.D. 3/4" L=850	Tube SAE 100 R1 3/4" - F.C. 90° 3/4" F.D. 3/4" L=850
7	97.10.43	Tubo SAE 100 R1 3/4" - F.C.90° 3/4" F.D. 3/4" L=750	Tube SAE 100 R1 3/4" - F.C.90° 3/4" F.D. 3/4" L=750
8	09.1.104	Nipplo 3/4" - 3/4"	Nipple 3/4" - 3/4"
9	09.1.103	Nipplo 1/2" - 1/2"	Nipple 1/2" - 1/2"
10	09.1.154	Nipplo riduzione 3/4" - 1/2"	Reduction nipple 3/4" - 1/2"
11	09.1.004	Rondella rame 1/2"	Copper washer 1/2"
12	09.1.006	Rondella rame 3/4"	Copper washer 3/4"
13	09.2.007	Tappo conico 3/4" con esagono esterno	Conical plug 3/4" ext.exagon
14	09.0.409	Cartuccia CR100	Cartridge CR100
14*	09.0.417	Cartuccia - CCA151MN1	Cartridge - CCA151MN1
15	01.2.109	Vite TCEI M8 L=25 tf UNI 5931 classe 8.8	Screw TCEI M8 L=25 tf UNI 5931 class 8.8
16	01.0.102	Vite TE M8 L=20 tf UNI 5739 classe 8.8	Screw TE M8 L=20 tf UNI 5739 class 8.8

* Nota # 1809, spin-on

FALC



TAV.469

IMPIANTO OLEODINAMICO

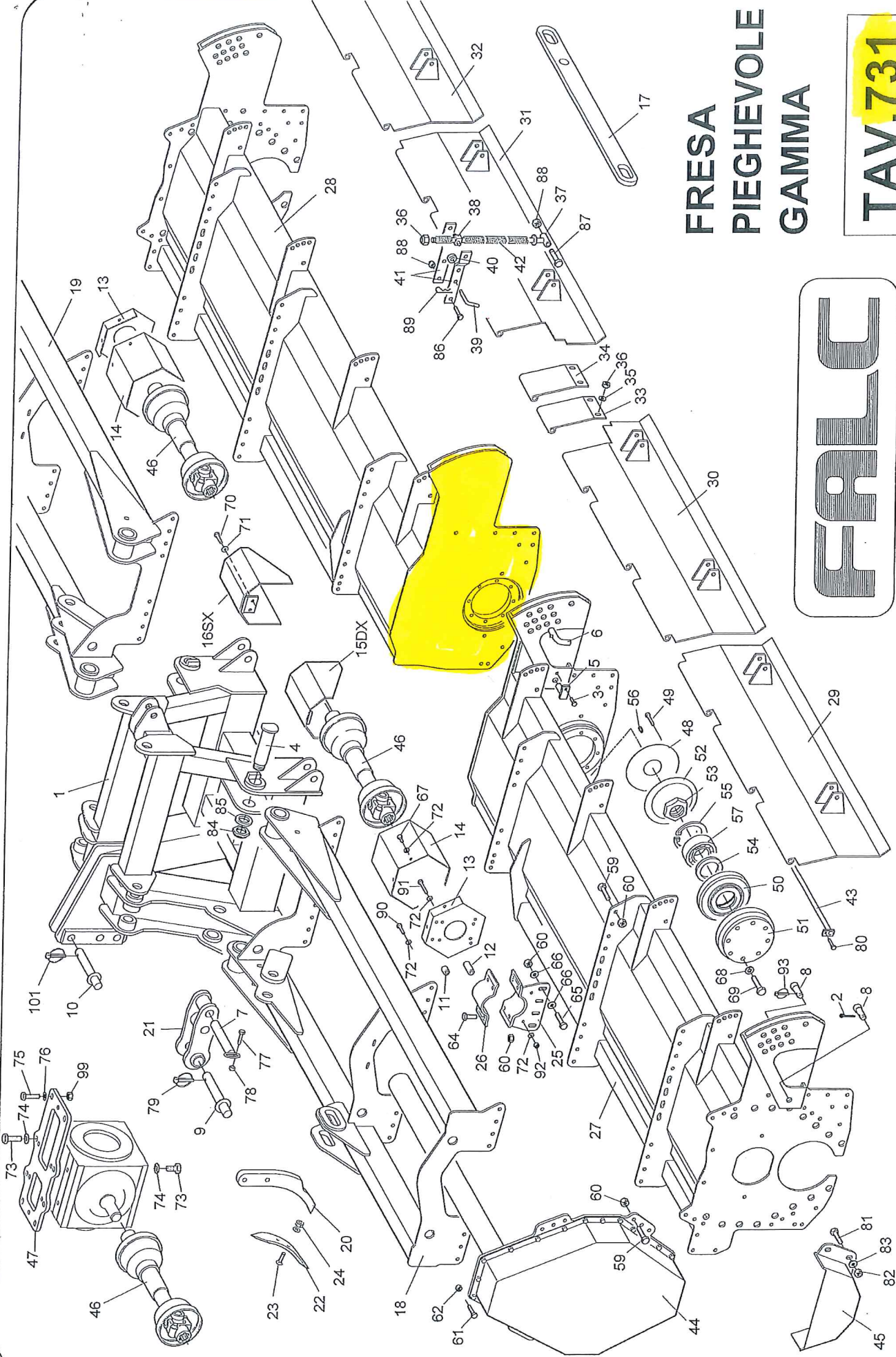
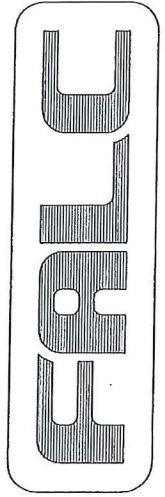
Falc	Tavola Ricambi	Erpice / P – Fresa Gamma / P
pag.1	n. 469 09/2010	Impianto Oleodinamico

Pos.	Codice	Descrizione
1	73.10.71	Martinetto doppio effetto sollevamento macchina (allessaggio 120)
2	72.00.38	Martinetto ganci
3	72.10.38	Tubo SAE100R2AT 3/8"-M.D.1/2"-F.D.3/8" - L=2000
4	72.10.39	Tubo SAE100R2AT 3/8"-F.C.90°3/8"-O.3/8" - L=1300
5	72.10.18	Tubo SAE100R1AT 1/4"-F.C.90°3/8"-O.1/4" - L=580
6	72.10.19	Tubo SAE100R1AT 1/4"-F.D.3/8"-O.1/4" - L=500
7	09.0.540	Valvola di sequenza VDSRL 5-38 APP - Taratura 50 bar
8	09.0.541	Valvola di sequenza VDSRL 5-38 APP - Taratura 150 bar
9	09.1.509	Attacco rapido conico parte maschio 1/2" art.1877
10	09.1.301	Raccordo a T maschio 3/8"
11	09.0.521	Giunzione girevole M 3/8"- F 3/8"
12	09.0.522	Giunzione girevole F 3/8"- F 3/8"
13	09.1.102	Nipplo 3/8"-3/8"
14	09.1.054	Vite forata 1/4"
15	09.1.051	Vite forata 3/8"
16	09.0.538	Colonna h=25 M 3/8" - F 3/8"
17	09.1.001	Rondella in rame 1/4"
18	09.1.002	Rondella in rame 3/8"
19	09.1.004	Rondella in rame 1/2"
20	09.2.048	Tappo TF 12
21	73.20.59	Attacco a 3 punti
22	73.00.64	Gancio
23	73.00.66	Perno pistone e gancio
24	73.00.68	Perno di sicurezza lato erpice
25	73.10.72	Perno pistone lato erpice
26	73.10.73	Boccola bloccaggio pistone
27	72.00.17	Boccola pistone
30	01.1.173	Vite TE M14x1,5 L=70 pf UNI 5738
31	02.5.003	Dado metalbloc M14x1,5 h=12
32	05.2.211	Spina elastica a spirale 12x60 UNI 6875
33	04.1.010	Rosetta d 40 40,5x80x5 zincata
34	09.2.508	Ingrassatore dritto a spillo M8
35	01.0.063	Vite TE M6 L=90 pf UNI 5737
36	02.2.010	Dado autobloccante M6 UNI 7473
37	01.0.602	Vite TE M30 L=110 tf UNI 5739
38	02.0.411	Dado esagonale M30 h=24 UNI 5588
39	73.10.76	Rosetta d 40,5x60x5 zincata
40	05.5.003	Spinotto d 10 – Zincato
41	09.1.453	Valvola di blocco – Taratura 150 bar
42	09.1.454	Valvola di blocco – Taratura 450 bar

Serial # 33412 - Hartlex

FRESA PIEGHEVOLE GAMMA

TAV.731



Serial # 33412 - Hartley

Falc	Tavola Ricambi	Fresa pieghevole GAMMA
pag.1	n. 731 12/2010	Telaio

	Codice	Descrizione
--	--------	-------------

1	73.20.59	Attacco 3p pieghevole
2	05.3.012	Copiglia d 5 L=40 UNI 1336
3	01.0.152	Vite TE M10 L=20 tf UNI 5739
4	73.00.02	Perno snodo L=214
5	54.40.10	Spina centrale attacco rullo
6	54.40.88	Spina centrale regolazione rullo
7	73.10.40	Perno attacco 3p inferiore
8	51.70.29	Perno cerniera e regolazione rullo senza manovella
9	67.02.69	Spina inferiore 3a cat.
10	67.02.67	Spina superiore 3a cat.
11	97.00.70	Distanziale superiore L=31
12	97.00.71	Distanziale superiore L=51
13	97.00.69	Supporto protezione PTO esterne
14	20.70.68	Protezione PTO esagonale
15	73.10.33	Protezione cardano laterale DX
16	73.10.37	Protezione cardano laterale SX
17	73.10.68	Barra di sicurezza
18	97.10.57 97.00.98	Attacco DX 5000 Attacco DX 6000
19	97.10.58 97.00.99	Attacco SX 5000 Attacco SX 6000
20	97.00.59	Braccio dente centrale
21	69.50.78	Attacco 3p inferiore 3° cat.
22	24.40.40	Vomerino
23	01.5.401	Vite TPSQST M12 L=60 UNI 6104
24	02.0.404	Dado esagonale normale M12 h=10 UNI 5588
25	97.10.33	Supporto attacchi laterali
26	97.10.32	Cavallotto
27	97.10.49 97.00.95	Telaio DX 5000 Telaio DX 6000
28	97.10.50 97.00.96	Telaio SX 5000 Telaio SX 6000
29	97.10.51 97.00.64	Carter esterno DX 5000 Carter esterno DX 6000
30	97.10.52 97.00.65	Carter centrale DX 5000 Carter centrale DX 6000
31	97.10.53 97.00.66	Carter centrale SX 5000 Carter centrale SX 6000
32	97.10.54 97.00.67	Carter esterno SX 5000 Carter esterno SX 6000
33	97.10.90	Sportello carter DX
34	97.10.91	Sportello carter SX
35	04.1.004	Rosetta 15x31x3
36	02.4.004	Dado metalbloc M14 h=12
37	24.60.00	Asta per ammortizzatori carter mobile
38	24.02.19	Boccola snodata per asta d 18

	Codice	Descrizione
--	--------	-------------

39	24.01.81	Perno braccio per molla carter L=100
40	26.50.40	Distanziale bracci
41	26.50.39	Braccio ammortizzatore L=284
42	201	Molla attacco carter
43	97.10.40 97.10.41	Perno carter 5000 Perno carter 6000
44	97.00.39 97.00.42	Compl. trasmissione laterale 5000 Compl. trasmissione laterale 6000
45	97.00.50	Protezione carter
46		Albero cardanico laterale cod. D.S9N.091.FX.017.001
47	73.20.60	Piastra superiore
48	97.00.32	Coperchio
49	01.0.226	Vite TE M12 L=65 pf UNI 5737
50	25.05.12	Supporto rotore lato opposto trasmissione
51	25.06.89	Mozzo rotore lato opposto trasmissione
52	25.00.66	Guarnizione supporto rotore lato opposto trasmissione
53	70.01.06	Ghiera da acciaccare M60x1.5 h=20
54	07.0.025	Paraolio 80x110x16 COMBI
55	05.1.007	Seeger per interni d 140 s=4 UNI 7437
56	09.2.504	Ingrassatore dritto a spillo M10
57	06.2.002	Cuscinetto 21313 E
58		Scatola
59	01.1.152	Vite TE M14x1,5 L=35 tf UNI 5740
60	02.5.003	Dado METALBLOC M14x1,5 h=12
61	01.0.155	Vite TE M10 L=30 tf UNI 5739
62	02.4.002	Dado metalbloc M10 h=9
63	01.0.253	Vite TE M14 L=35 tf UNI 5739
64	01.1.154	Vite TE M14x1,5 L=45 tf UNI 5740
65	01.1.153	Vite TE M14x1,5 L=40 tf UNI 5740
66	04.1.601	Rosetta elastica conica 15x32x4 UNI 8837
67	01.0.121	Vite TE M8 L=16 tf UNI 5739 zincata
68	04.0.006	Grower d 16 serie pesante
69	01.1.205	Vite TE M16x1,5 L= 45 tf UNI 5740 cl. 10.9
70	01.0.171	Vite TE M10 L=20 tf UNI 5739 zincata
71	04.1.201	Rosetta d 10 10,5x21x2 UNI 6593 cat.C zincata
72	04.1.226	Rosetta d 8 9x24x2 UNI 6593 cat.C zincata
73	01.0.401	Vite TE M20 L= 45 tf UNI 5739
74	04.1.203	Rosetta M20 21x37x3 UNI 6592 Cat.A DIN 125

Serial #33412 - Hartley

Falc	Tavola Ricambi	Fresa pieghevole GAMMA
pag.2	n. 731 12/2010	Telaio

	Codice	Descrizione
--	--------	-------------

	Codice	Descrizione
--	--------	-------------

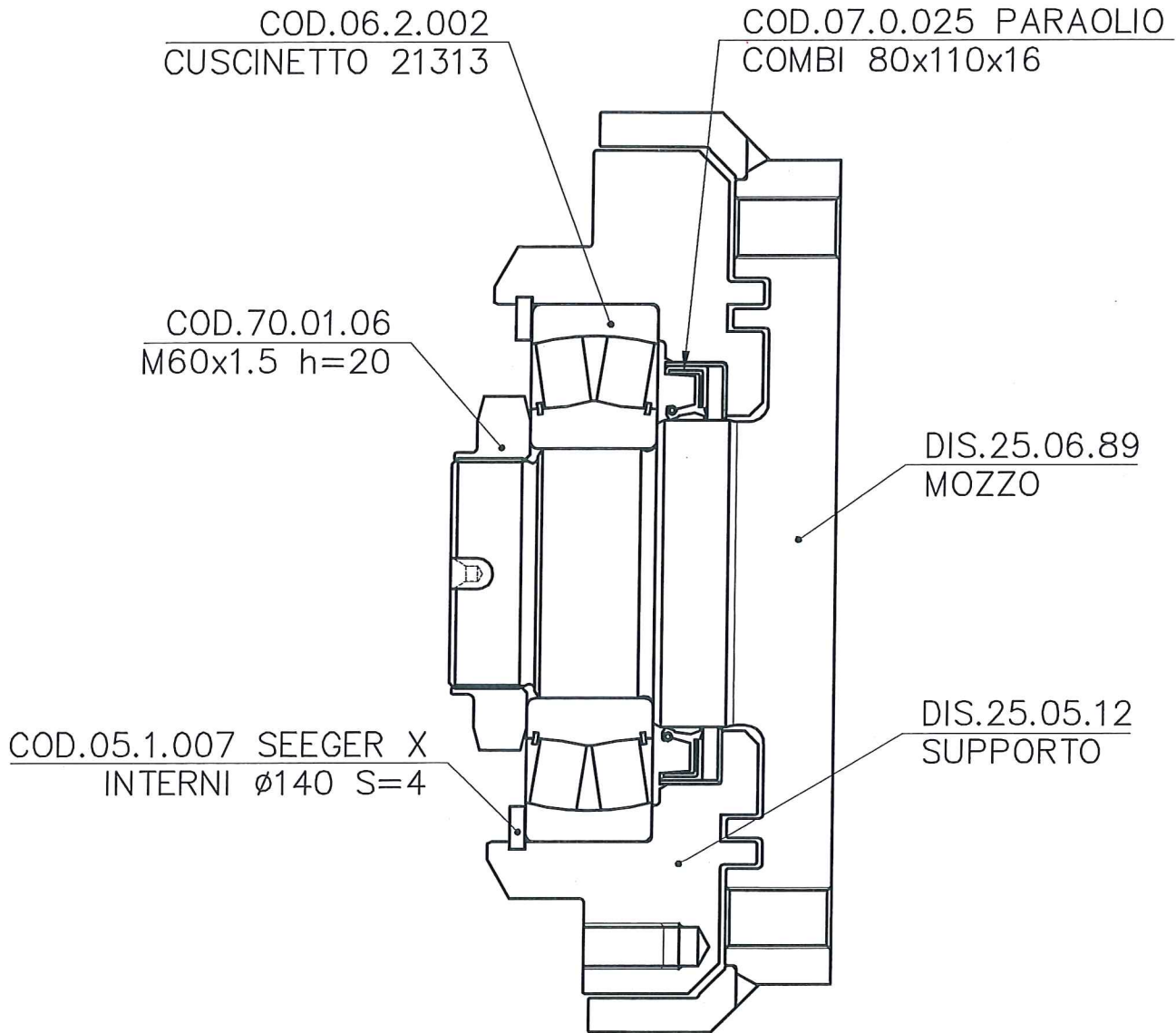
75	01.0.301	Vite TE M16 L= 30 tf UNI 5739
76	04.1.202	Rosetta M16 17x30x3 UNI 6592 CAT.A DIN 125
77	01.0.217	Vite TE M12 L=90 pf UNI 5737
78	02.2.003	Dado autobloccante M12 h=14,8 UNI 7473
79	05.3.402	Spina a scatto d10 art.104
80	01.0.121	Vite TE M8 L=16 tf UNI 5739
81	01.0.280	Vite TE M14 L=40 UNI 5739 zincata
82	02.4.004	Dado metalbloc M14 h=12
83	04.1.234	Rosetta d.14 16x42x3 UNI 6593 cat.C zincata
84	70.01.17	Ghiera da acciaccare M45x1,5 h=18
85	04.1.218	Rosetta d 45 46x85x7 UNI 6592 cat.C
86	01.1.218	Vite TE M16x1,5 L=50 pf UNI 5738
87	01.1.216	Vite TE M16x1,5 L=100 pf UNI 5738
88	02.3.004	Dado autobloc. M16x1,5 h=18 UNI 7473
89	05.3.202	Copiglia a molla d 4 art.114
90	01.0.141	Vite TE M8 L=55 p.f. UNI 5737 zincata
91	01.0.142	Vite TE M8 L=80 p.f. UNI 5737 zincata
92	02.4.005	Dado metalbloc M16 h=14
93	05.3.401	Spina a scatto d 5 art.99
94		
95		
96		

Serial # 33412 - Hartley

DIS.97.20.98 - PART #

Montaggio cuscinetto centrale
Fresa Gamma/P - 1a versione

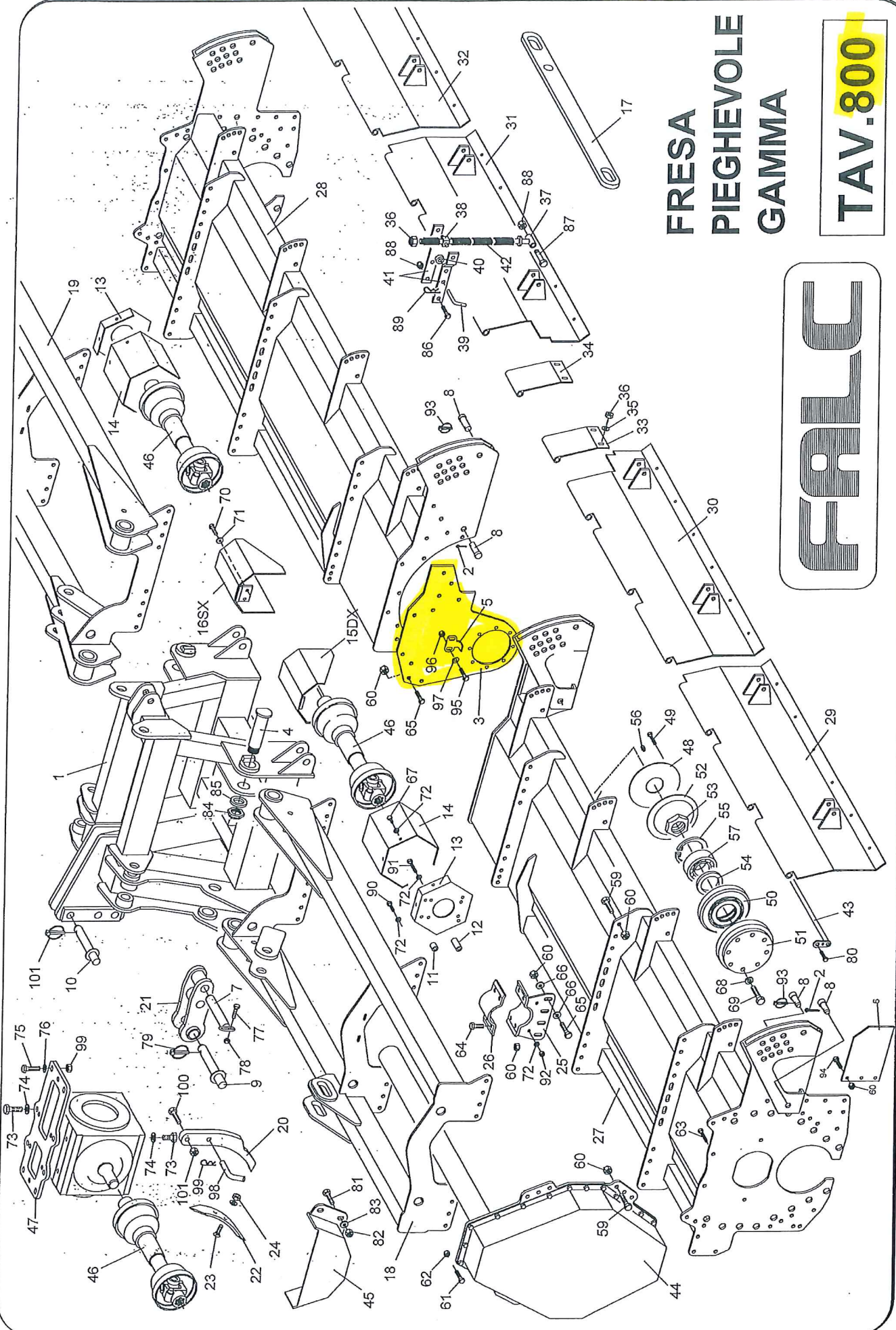
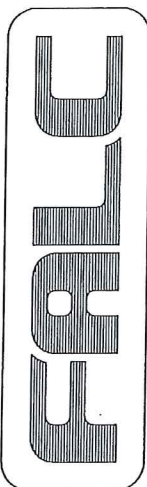
Central bearing & stub shaft assembly



Serial # 33413 & later

FRESA PIEGHEVOLE GAMMA

TAV.800



SERIAL # 334132 LATER

Falc	Tavola Ricambi	Fresa pieghevole GAMMA
pag.1	n. 800 10/2012	Telaio

	Codice	Descrizione
1	73.20.59	Attacco 3p pieghevole Folding 3 point hitch
2	05.3.012	Copiglia d 5 L=40 UNI 1336 Split pin d 5 L=40 UNI 1336
3	97.20.13	Flangia fiancata centrale DX RH Central side flange
	97.20.14	Flangia fiancata centrale SX LH Central side flange
4	73.00.02	Perno snodo L=214 Joint pin L=214
5	97.20.24	Raschiatore centrale Central scraper
6	69.30.54	Fiancata posteriore Rear side
7	73.10.40	Perno attacco 3p inferiore Lower 3 point linkage pin
8	51.70.29	Perno cerniera e regolazione rullo senza manovella Roller adjustment pin without crank
9	67.02.69	Spina inferiore 3a cat. Bottom pin III cat.
10	67.02.67	Spina superiore 3a cat. Top pin III cat.
11	97.00.70	Distanziale superiore L=31 Upper spacer L=31
12	97.00.71	Distanziale superiore L=51 Upper spacer L=51
13	97.00.69	Supporto protezione PTO esterne External PTO guard support
14	20.70.68	Protezione PTO esagonale Exagonal pto guarding
15	73.10.33	Protezione cardano laterale DX RH lateral cardan guard
16	73.10.37	Protezione cardano laterale SX LH lateral cardan guard
17	73.10.68	Barra di sicurezza Safety bar
18	97.10.57	Attacco DX 5000 RH linkage 5000
	97.00.98	Attacco DX 6000 RH linkage 6000
19	97.10.58	Attacco SX 5000 LH linkage 5000
	97.00.99	Attacco SX 6000 LH linkage 6000
20	97.20.57	Braccio dente centrale Central tine arm
21	69.50.78	Attacco 3p inferiore 3° cat. 3 point lower linkage III cat.
22	24.40.40	Vomerino Share
23	01.5.401	Vite TPSQST M12 L=60 UNI 6104 Screw TPSQST M12 L=60 UNI 6104

	Codice	Descrizione
24	02.0.404	Dado esagonale normale M12 h=10 UNI 5588 Exagonal standard nut M12 h=10 UNI 5588
25	97.10.33	Supporto attacchi laterali Side linkages support
26	97.10.32	Cavallotto Rod
27	97.20.59	Telaio DX 5000 RH frame 5000
	97.20.33	Telaio DX 6000 RH frame 6000
28	97.20.60	Telaio SX 5000 LH frame 5000
	97.20.34	Telaio SX 6000 LH frame 6000
29	97.10.51	Carter esterno DX 5000 RH external case 5000
	97.00.64	Carter esterno DX 6000 RH external case 6000
30	97.10.52	Carter centrale DX 5000 RH central case 5000
	97.00.65	Carter centrale DX 6000 RH central case 6000
31	97.10.53	Carter centrale SX 5000 LH central case 5000
	97.00.66	Carter centrale SX 6000 LH central case 6000
32	97.10.54	Carter esterno SX 5000 LH external case 5000
	97.00.67	Carter esterno SX 6000 LH external case 6000
33	97.10.90	Sportello carter DX RH case door
34	97.10.91	Sportello carter SX LH case door
35	04.1.004	Rosetta 15x31x3 Washer 15x31x3
36	02.4.004	Dado metalbloc M14 h=12 Metalbloc nut M14 h=12
37	24.60.00	Asta per ammortizzatori carter mobile Shock absorber rod
38	24.02.19	Boccola snodata per asta d 18 Articulated bush for rod d 18
39	24.01.81	Perno braccio per molla carter L=100 Case rod arm pin
40	26.50.40	Distanziale bracci Arms spacer
41	26.50.39	Braccio ammortizzatore L=284 Shock absorber arm L=284
42	201	Molla attacco carter Case hitch spring

Serial # 33413 & later

Falc	Tavola Ricambi	Fresa pieghevole GAMMA
pag.2	n. 800 10/2012	Telaio

	Codice	Descrizione
--	--------	-------------

	43	97.20.44	Perno carter 5000 Case pin 5000
		97.20.61	Perno carter 6000 Case pin 6000
	44	97.20.53	Compl. trasmissione laterale 5000 Side drive 5000
		97.20.54	Compl. trasmissione laterale 6000 Side drive 6000
	45	97.00.50	Protezione carter Case guarding
	46		Albero cardanico laterale cod. D.S9N.091.FX.017.001 Side cardan shaft item D.S9N.091.FX.017.001
	47	73.20.60	Piastra superiore Top plate hitch
*	48	97.20.22	Coperchio Cap
*	49	01.0.223	Vite TE M12 L=40 tf UNI 5739 Screw TE M12 L=40 tf UNI 5739
*	50	97.20.30	Supporto rotore lato opposto trasmissione Rotor support opp. transmission side
*	51	97.20.31	Mozzo rotore lato opposto trasmissione Rotor hub opp. transmission side
	52	25.00.66	Guarnizione supporto rotore lato opposto trasmissione Rotor support gasket opp. transmission side
	53	70.01.06	Ghiera da acciacciare M60x1.5 h=20 Ring M60x1.5 h=20
	54	07.0.025	Paraolio 80x110x16 COMBI Oil sealer 80x110x16 COMBI
	55	05.1.007	Seeger per interni d 140 s=4 UNI 7437 Seeger for int. d 140 s=4 UNI 7437
	56	09.2.504	Ingrassatore dritto a spillo M10 Straight greaser M10
	57	06.2.002	Cuscinetto 21313 E Bearing 21313 E
	58		Scatola Gearbox
	59	01.1.152	Vite TE M14x1,5 L=35 tf UNI 5740 Screw TE M14x1,5 L=35 tf UNI 5740
	60	02.5.003	Dado METALBLOC M14x1,5 h=12 METALBLOC nut M14x1,5 h=12
	61	01.0.155	Vite TE M10 L=30 tf UNI 5739 Screw TE M10 L=30 tf UNI 5739
	62	02.4.002	Dado metalbloc M10 h=9 Metalbloc nut M10 h=9
	63	01.1.152	Vite TE M14x1,5 L=35 tf UNI 5740 Screw TE M14x1,5 L=35 tf UNI 5740

	Codice	Descrizione
--	--------	-------------

	64	01.1.154	Vite TE M14x1,5 L=45 tf UNI 5740 Screw TE M14x1,5 L=45 tf UNI 5740
	65	01.1.153	Vite TE M14x1,5 L=40 tf UNI 5740 Screw TE M14x1,5 L=40 tf UNI 5740
	66	04.1.601	Rosetta elastica conica 15x32x4 UNI 8837 Conical spring washer 15x32x4 UNI 8837
	67	01.0.121	Vite TE M8 L=16 tf UNI 5739 zincata Screw TE M8 L=16 tf UNI 5739 galvanized
	68	04.0.006	Grower d 16 serie pesante Spring washer d 16 heavy series
	69	01.1.205	Vite TE M16x1,5 L= 45 tf UNI 5740 cl. 10.9 Screw TE M16x1,5 L= 45 tf UNI 5740 cl. 10.9
	70	01.0.171	Vite TE M10 L=20 tf UNI 5739 zincata Screw TE M10 L=20 tf UNI 5739 galvanized
	71	04.1.201	Rosetta d 10 10,5x21x2 UNI 6593 cat.C zincata Washer d 10 10,5x21x2 UNI 6593 cat.C galvanized
	72	04.1.226	Rosetta d 8 9x24x2 UNI 6593 cat.C zincata Washer d 8 9x24x2 UNI 6593 cat.C galvanized
	73	01.0.401	Vite TE M20 L= 45 tf UNI 5739 Screw TE M20 L= 45 tf UNI 5739
	74	04.1.203	Rosetta M20 21x37x3 UNI 6592 Cat.A DIN 125 Washer M20 21x37x3 UNI 6592 Cat.A DIN 125
	75	01.0.301	Vite TE M16 L= 30 tf UNI 5739 Screw TE M16 L= 30 tf UNI 5739
	76	04.1.202	Rosetta M16 17x30x3 UNI 6592 CAT.A DIN 125 Washer M16 17x30x3 UNI 6592 CAT.A DIN 125
	77	01.0.217	Vite TE M12 L=90 pf UNI 5737 Screw TE M12 L=90 pf UNI 5737
	78	02.2.003	Dado autobloccante M12 h=14,8 UNI 7473 Selflocking nut M12 h=14,8 UNI 7473
	79	05.3.402	Spina a scatto d10 art.104 Release pin d10 art.104
	80	01.0.121	Vite TE M8 L=16 tf UNI 5739 Screw TE M8 L=16 tf UNI 5739

Serial 33413 + later

Falc	Tavola Ricambi	Fresa pieghevole GAMMA
pag.3	n. 800 10/2012	Telaio

	Codice	Descrizione
--	--------	-------------

81	01.0.280	Vite TE M14 L=40 UNI 5739 zincata Screw TE M14 L=40 UNI 5739 galvanized
82	02.4.004	Dado metalbloc M14 h=12 Metalbloc nut M14 h=12
83	04.1.234	Rosetta d.14 16x42x3 UNI 6593 cat.C zincata Washer d.14 16x42x3 UNI 6593 cat.C galvanized
84	70.01.17	Ghiera da acciaccare M45x1,5 h=18 Ring M45x1,5 h=18
85	04.1.218	Rosetta d 45 46x85x7 UNI 6592 cat.C Washer d 45 46x85x7 UNI 6592 cat.C
86	01.1.218	Vite TE M16x1,5 L=50 pf UNI 5738 Screw TE M16x1,5 L=50 pf UNI 5738
87	01.1.216	Vite TE M16x1,5 L=100 pfUNI 5738 Screw TE M16x1,5 L=100 pfUNI 5738
88	02.3.004	Dado autobloc. M16x1,5 h=18 UNI 7473 Selflocking nut M16x1,5 h=18 UNI 7473
89	05.3.202	Copiglia a molla d 4 art.114 Split pin d 4 art.114
90	01.0.141	Vite TE M8 L=55 p.f. UNI 5737 zincata Screw TE M8 L=55 p.f. UNI 5737 galvanized
91	01.0.142	Vite TE M8 L=80 p.f. UNI 5737 zincata Screw TE M8 L=80 p.f. UNI 5737 galvanized
92	02.4.005	Dado metalbloc M16 h=14 Metalbloc nut M16 h=14
93	05.3.401	Spina a scatto d 5 art.99 Release pin d 5 art.99
94	01.1.151	Vite TE M14x1,5 L=30 tf UNI 5740 Screw TE M14x1,5 L=30 tf UNI 5740
95	01.1.106	Vite TE M12x1,25 L=40 tf UNIS740 Screw TE M12x1,25 L=40 tf UNIS740
96	02.5.002	Dado metalbloc M12x1,25 h=11 Metalbloc nut M12x1,25 h=11
97	04.1.207	Rosetta M12 13x24x2,5 UNI 6592 CAT.A Washer M12 13x24x2,5 UNI 6592 CAT.A
98	59.00.52	Spina dente Tine pin

	Codice	Descrizione
--	--------	-------------

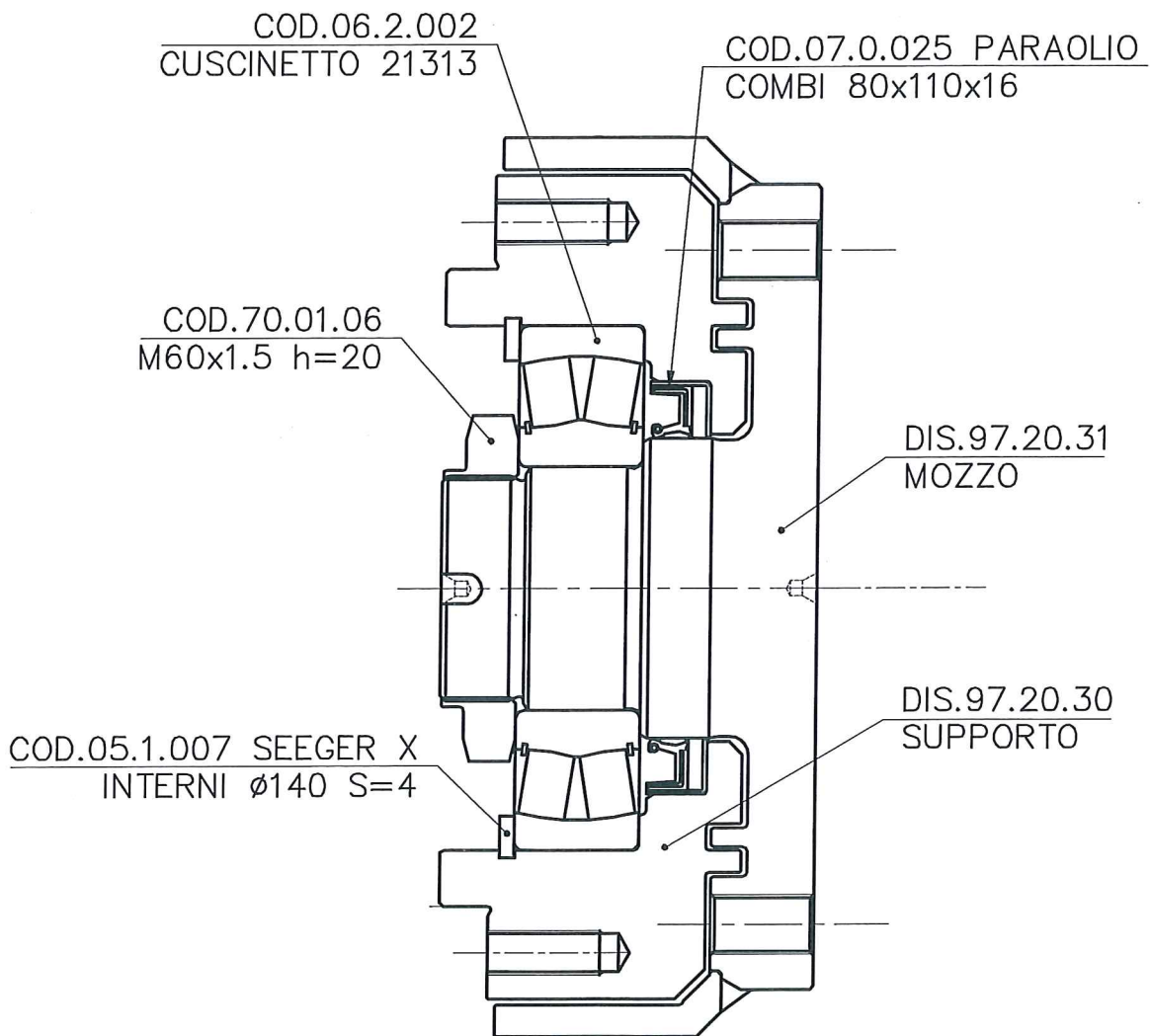
99	05.3.203	Copiglia a molla d 5 art.116 Split pin d 5 art.116
100	01.0.421	Vite TE M20 L= 80 pf UNI 5737 Screw TE M20 L= 80 pf UNI 5737
101	02.4.008	Dado metalbloc M20 h=19 Metalbloc nut M20 h=19
102		
103		
104		
105		

Serial # 33413 & later

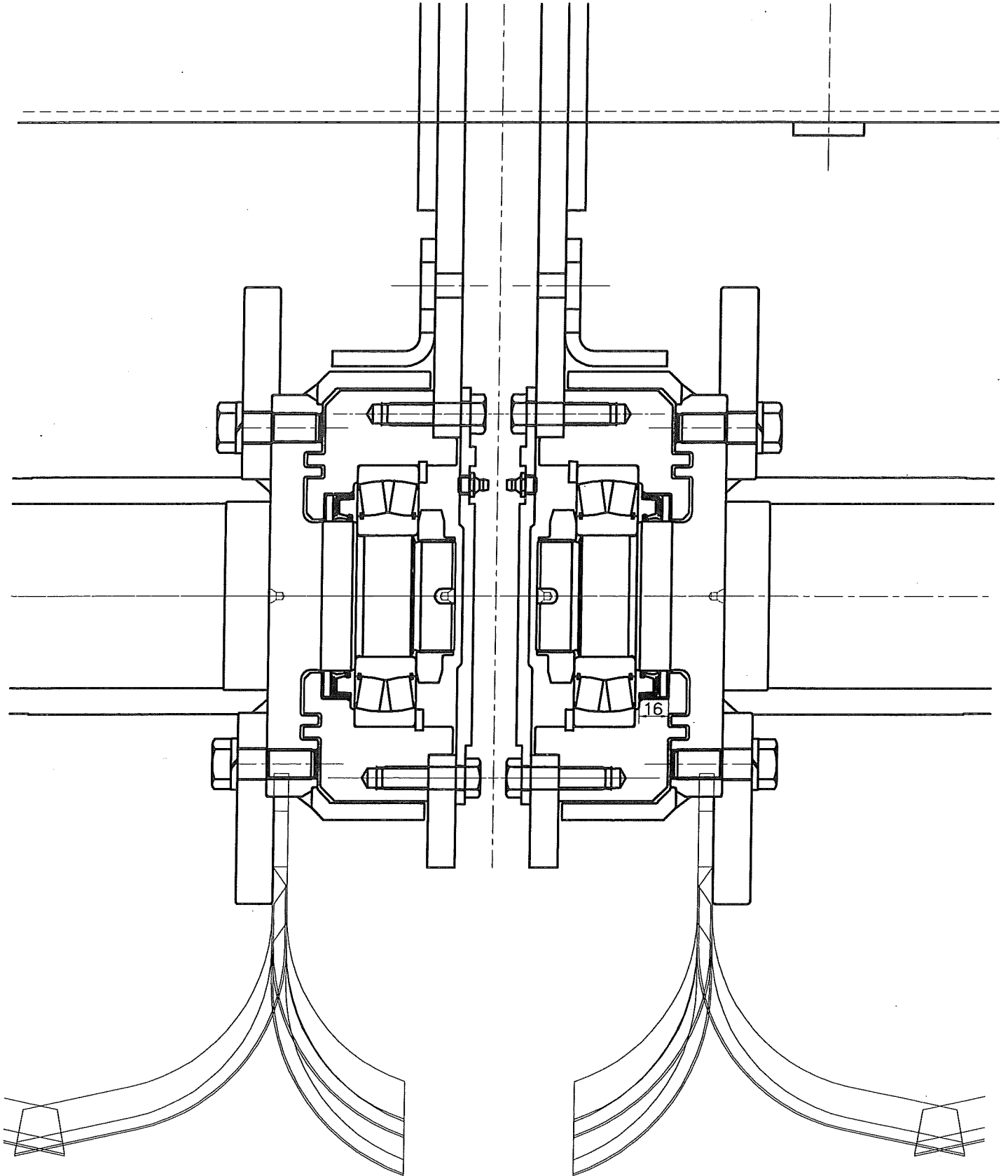
Central bearing + stub shaft assembly

DIS.97.30.00 - part #

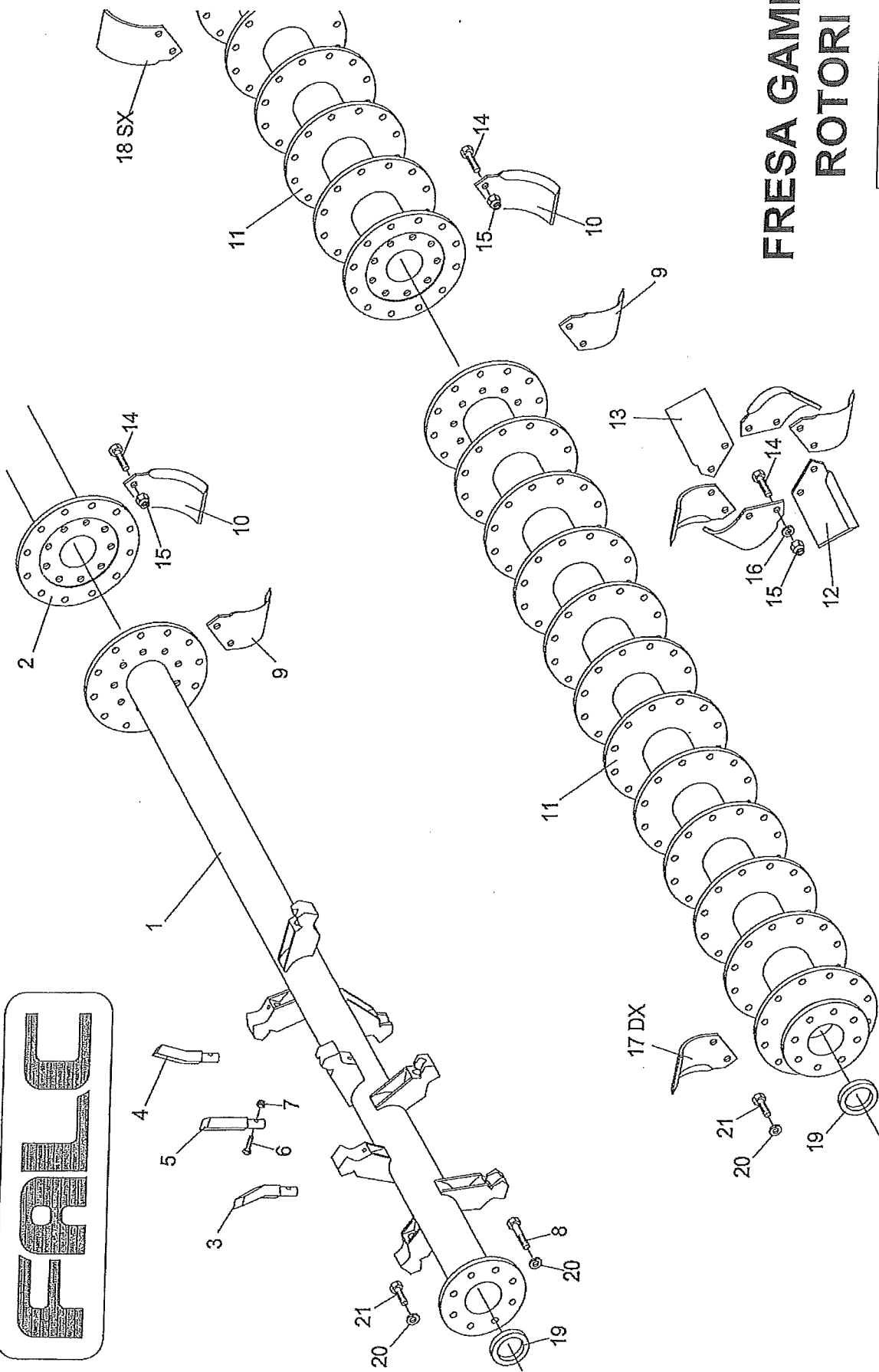
Montaggio cuscinetto centrale
Fresa Gamma/P - 2a versione



New central Plange
10/5/12



FALC



**FRESA GAMMA
ROTORI**

TAV. 804

Falc	Tavola Ricambi	Fresa pieghevole GAMMA
pag.1	n. 804 10/2012	Rotori

Pos.	Codice	Descrizione	
1	97.10.22	Rotore rotoking DX 5000 Rotore rotoking DX 6000	Rotoking rotor RH 5000 Rotoking rotor RH 6000
2	97.10.23	Rotore rotoking SX 5000 Rotore rotoking SX 6000	Rotoking rotor LH 5000 Rotoking rotor LH 6000
3	24.01.95	Dente rotoking piegato DX	RH bent tine rotoking
4	24.01.96	Dente rotoking piegato SX	LH bent tine rotoking
5	24.01.31	Dente rotoking	Rotoking tine
6	26.40.02	Vite M10 L=60 p.f. fissaggio dente	Screw M10 L=60 p.f. tine fixing
7	02.2.002	Dado autobloccante M10 h=12,3 UNI 7473	Selflocking nut M10 h=12,3 UNI 7473
8	01.1.212	Vite TE M16x1.5 L=90 p.f. UNI 5738	Screw TE M16x1.5 L=90 p.f. UNI 5738
9	97.20.49	Zappa centrale DX h=73	RH central hoe h=73
10	97.20.50	Zappa centrale SX h=73	LH central hoe h=73
11	97.10.85	Rotore FRESA 5000 Rotore FRESA 6000	Hoes rotor 5000 rotor Hoes rotor 6000 rotor
12	* 25.03.26	Zappa DX h=145	RH hoe h=145 6000-72 (a) blades
13	* 25.03.27	Zappa SX h=145	LH hoe h=145 6000-72 (a) v
14	24.50.70 51.20.99	Vite TE M16x1,5 L=45 p.f. classe 10.9	Screw TE M16x1,5 L=45 p.f. class 10.9
15	02.5.004	Dado metalbloc M16x1,5 h=14	Metalbloc nut M16x1,5 h=14
16	04.0.006	Grower serie pesante d 16	Spring washer heavy d 16
17	97.20.51	Zappa esterna DX h=120	RH external hoe h=120
18	97.20.52	Zappa esterna SX h=120	LH external hoe h=120
19	97.00.94	Anello centraggio lato trasmissione	Centering ring side transmission
20	04.0.006	Grower d 16 serie pesante	Spring washer heavy d 16
21	01.1.205	Vite TE M16x1,5 L= 45 tf - UNI 5740 - classe 10.9	Screw TE M16x1,5 L= 45 tf - UNI 5740 - class 10.9
22			
23			
24			

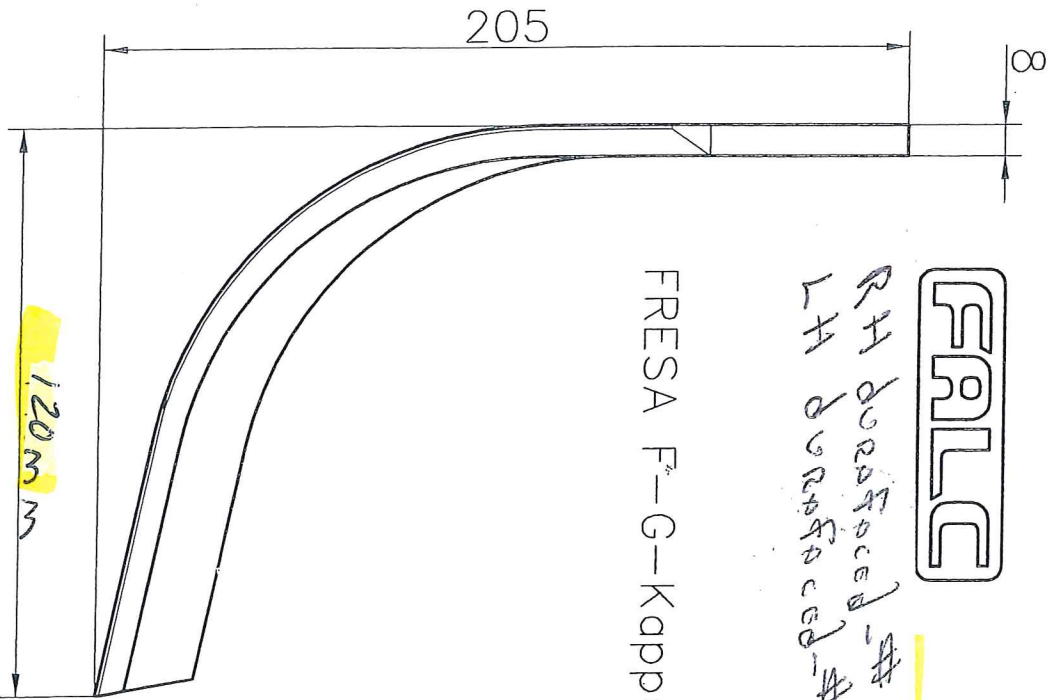
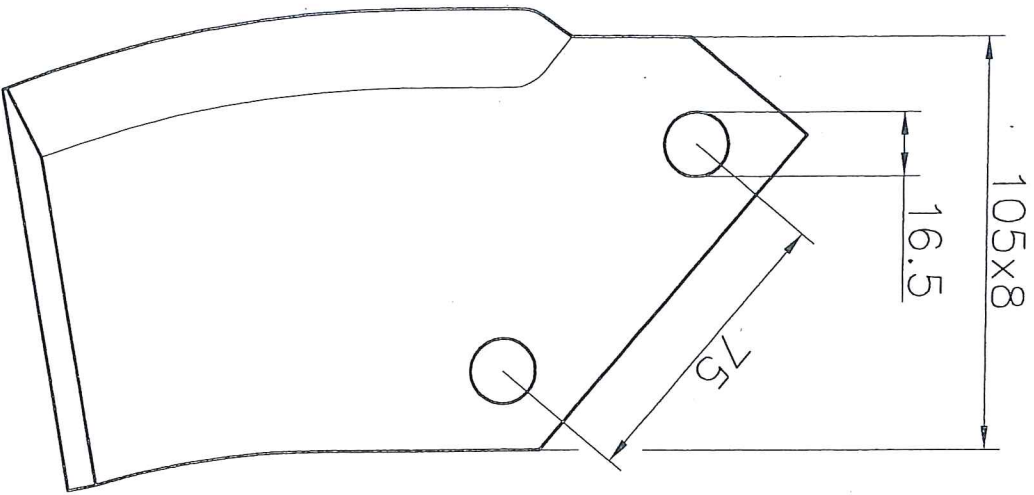
* 251207DX dura faced "C" blade
 251208SX " " " "
 251148DF " " " "
 251149DF " " " "

* SEE cut-off blades

** rotor flange ^{half} REINFORCEMENT - # 25.09.56

USE w/ flange REINFORCEMENTS ↔ {
 bolt - 51.20.99 16x50
 nut - 02.5.004
 ilw - 04.0.006

outer
~~cut-off~~ blades



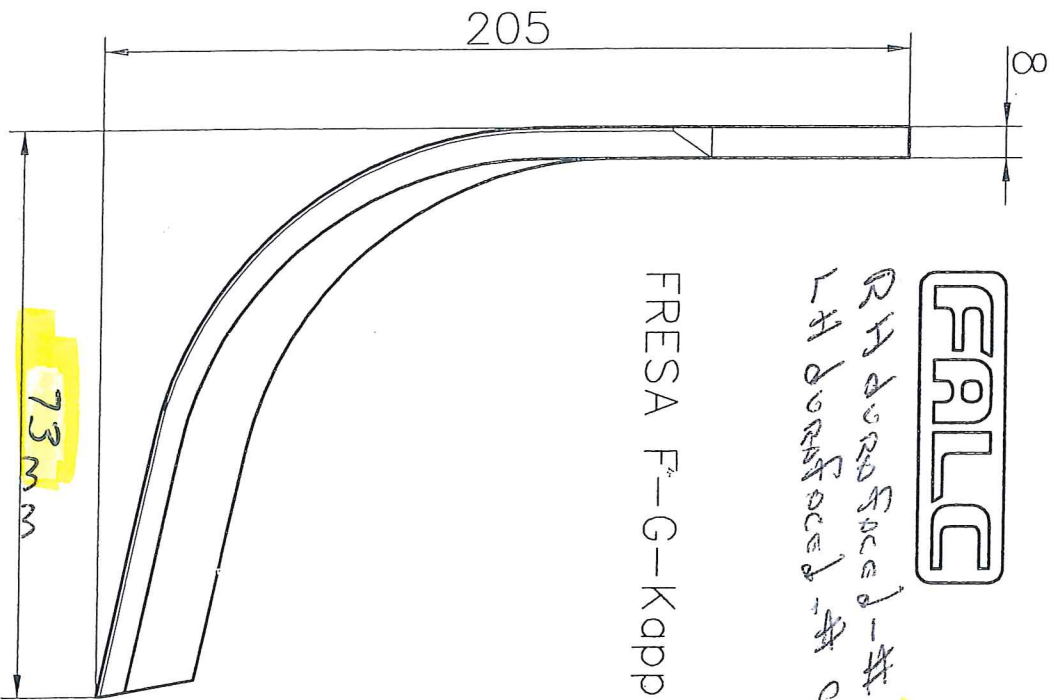
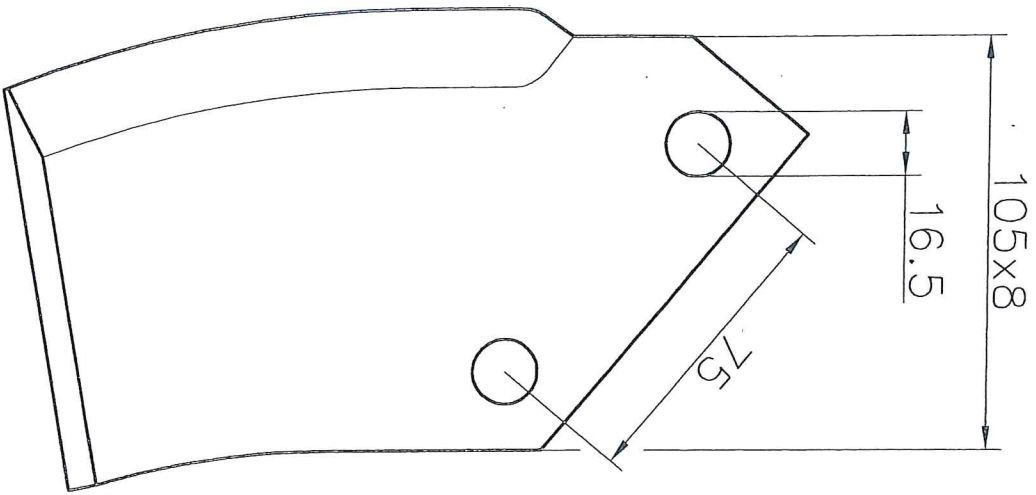
ERL C

AT1

RH double faced - # 9720 84-3
LH double faced - # 9720 85-3

FRESA F-G-Kappa-Gamma

off-off center holes



ERLCC

RT processed - # 972082 - 3
LT processed - # 972083 - 3

FRESA F-G-Kappa-Gamma

off

TAV.736

DIS.73.20.50 MARTINETTO

DIS.73.20.54 DADO M45x2 H=15

DIS.73.20.51 TESTA FILETTATA M45x2

COD.01.5.114 GRANO M12 L=20
PUNTA CONICA UNI 5927

DIS.73.10.71 MARTINETTO COMPLETO

PER MACCHINE PRODOTTE FINO A DICEMBRE 2001: KIT GUARNIZIONI COD.Q07.000.000.0000008
PER MACCHINE PRODOTTE DA GENNAIO 2002: KIT GUARNIZIONI COD.SV.20000016

ERPICE / P GAMMA / P

FALC

COD.09.1.002

RONDELLA 3/8

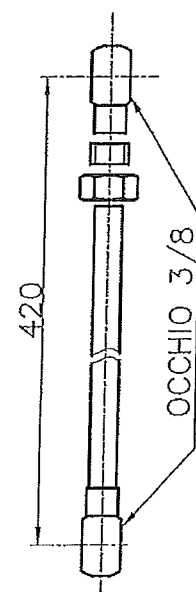
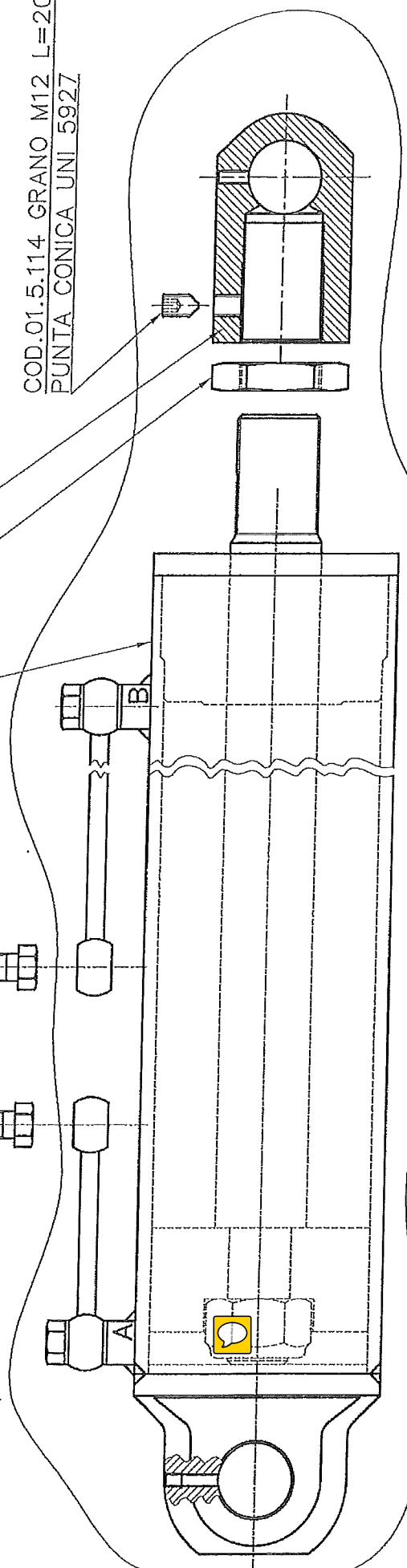
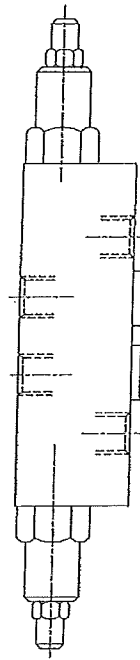
COD.09.1.051 VITE

FORATA 3/8

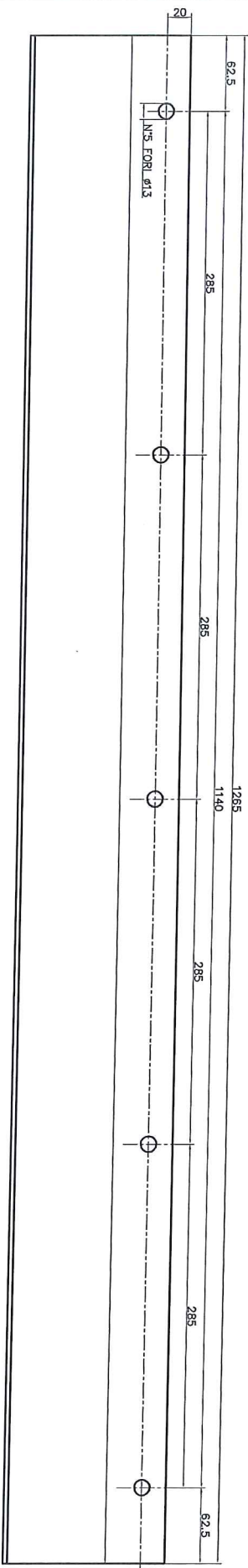
TUBO PER VALVOLA
COD.09.0.545

420

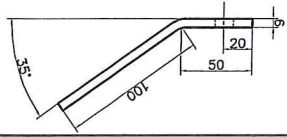
OCCHIO 3/8



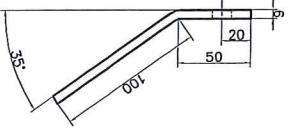
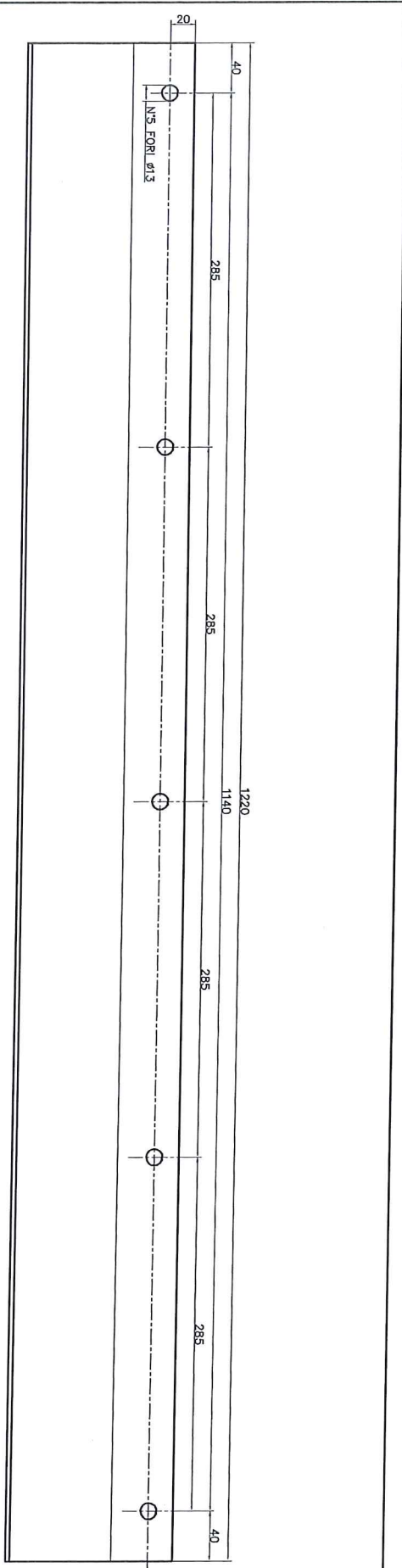
Trailing board extension



INFORMAZIONE LAMIERA PROLUNGA CARTER CENTRALE PER SOLEX FRESA GAMMA 5000		MATERIALE Fe 360 TRATTAMENTO TERMICO		PROTEZIONE PLASMA 97.20.95	
FAENZA ITALIA		RESISTENZA UNIEN 10001		DATA 08/05/13	
FAENZA ITALIA		UNITEZZA UNIEN 10001		DATA 08/05/13	
FAENZA ITALIA		UNITEZZA UNIEN 10001		DATA 08/05/13	

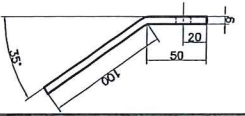
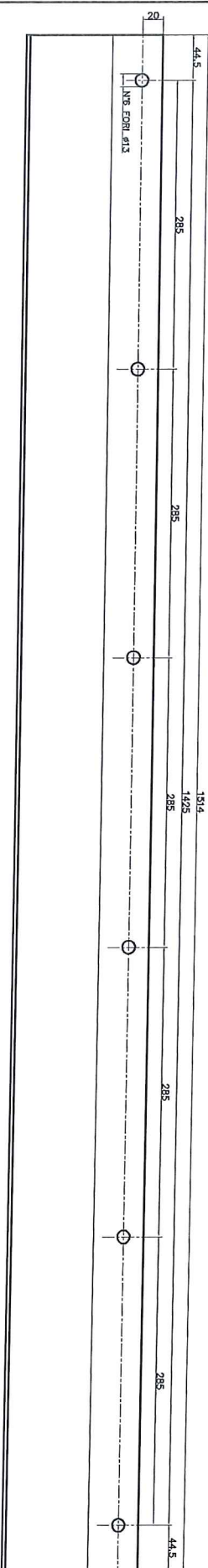


Trailing Board Extension



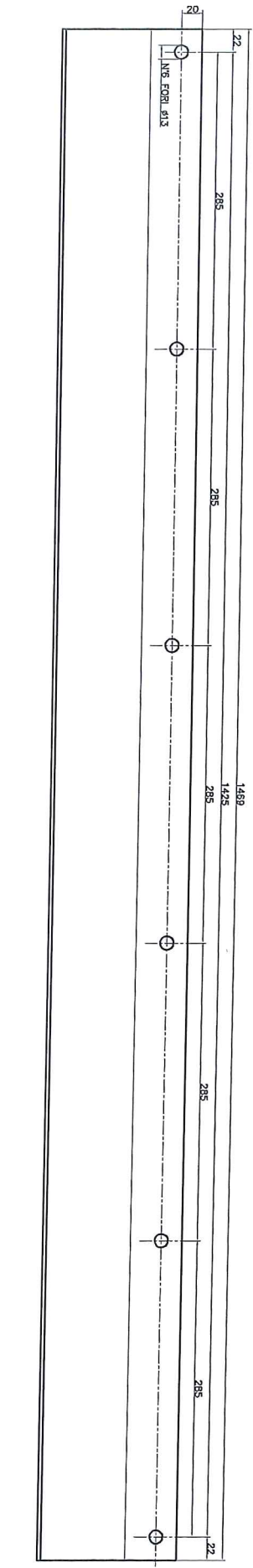
DESCRIZIONE LAMIERA PROLUNGA CARTER ESTERNO PER SOLEX FRESA GAMMA 5000		MATERIALI Fe 360 TRATTAMENTO TERMICO PLASMA		PROFESSORI SPESORE-6 PLASMA	
PRODOTTORE FAENZA ITALIA		PROFONDITA' (MM) - TOLLERANZA RESISTENZA		NUMERO 97.20.96	
REVISIONI Modif. n. 13 Modif. n. 12 Modif. n. 11		SCALA 1:2		DATA 08/05/13	
PROGETTISTA G. M.		VERIFICATA G. M.		SCALE 08/05/13	
PRODOTTORE POLICE		PROFESSORI SPESORE-6 PLASMA		NUMERO 97.20.96	

Trailing board extension



FRESA GAMMA 6000-2013 FRENZA ITALIA PIAZZA TRONCONI 10 36010 MAROSTICA (VI) ITALIA		FRESA GAMMA 6000-2013 FRENZA ITALIA PIAZZA TRONCONI 10 36010 MAROSTICA (VI) ITALIA	
FRESA FRESA FRESA FRESA	FRESA FRESA FRESA FRESA	FRESA FRESA FRESA FRESA	FRESA FRESA FRESA FRESA
FRESA FRESA FRESA FRESA	FRESA FRESA FRESA FRESA	FRESA FRESA FRESA FRESA	FRESA FRESA FRESA FRESA
FRESA FRESA FRESA FRESA	FRESA FRESA FRESA FRESA	FRESA FRESA FRESA FRESA	FRESA FRESA FRESA FRESA

Trailing Board Extension



PRIC ITALIA		MODELLO: F0301 DESCRIZIONE: F0301	
PRIC ITALIA		MODELLO: F0301 DESCRIZIONE: F0301	
FRESA GAMMA 6000-2013 FAENZA		MODELLO: F0301 DESCRIZIONE: F0301	
LAMIERA PROLUNGA CARTER ESTERNO PER SOLEY		MODELLO: F0301 DESCRIZIONE: F0301	
F0 360 P.LASIA		MODELLO: F0301 DESCRIZIONE: F0301	
97/20/90 1-2		MODELLO: F0301 DESCRIZIONE: F0301	
14/01/12 S. Maria Maddalena		MODELLO: F0301 DESCRIZIONE: F0301	

FALC Gamma 6000 pto component part numbers

Main pto – DSHN066CER10001 series SFT SH

Side pto's – DS9N091FX017001 series SFT S9

Yoke main pto, tractor end – 5720N3861, 1 ¾ 20 spline

 main pto, gearbox end – 5090N3860, 1 ¾ 20 spline

 side pto's, gearbox end – 5090M3860, 1 ¾ 20 spline

Cross kits main pto – 4120N~~0012~~, 42.0mm brg dia x 107.5mm width

 side pto's – 4120M~~0012~~, 34.9mm brg dia x 106.0mm width

male & female tubing(sold in pairs, 40" length)

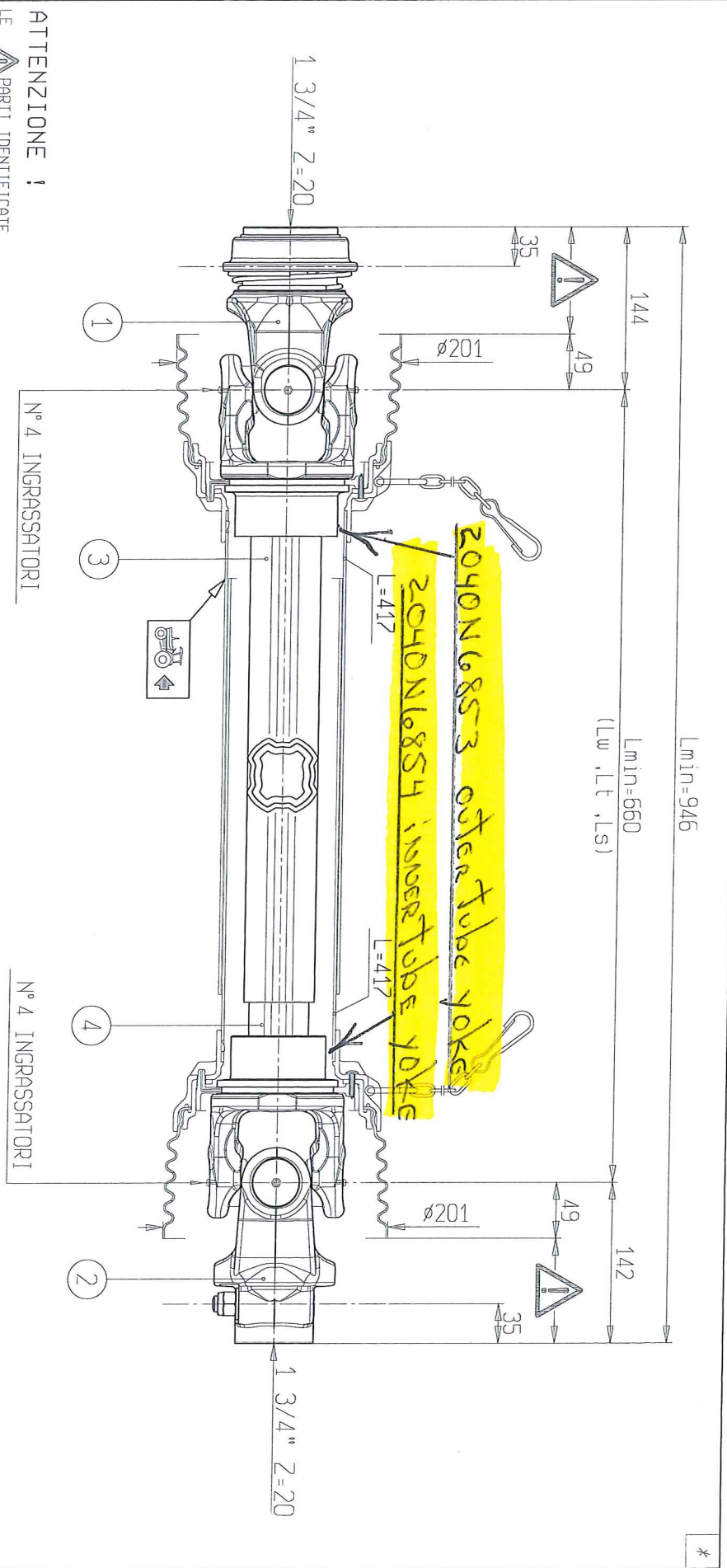
 main pto – male-2254E1000(61.8mm dia, 5.75mm wall); female-2253K1000(70.2mm dia, 4mm wall)

 side pto's – male-2253V1000(58.5mm dia, 4.5mm wall); female-2253Z1000(66.0mm dia, 3.5mm wall)



Side pto slip clutch – 661M68538R FV44, 2800Nm rating

 Friction disc – 247006351R08 – 4 required

Masina p10 - Gamma 6000



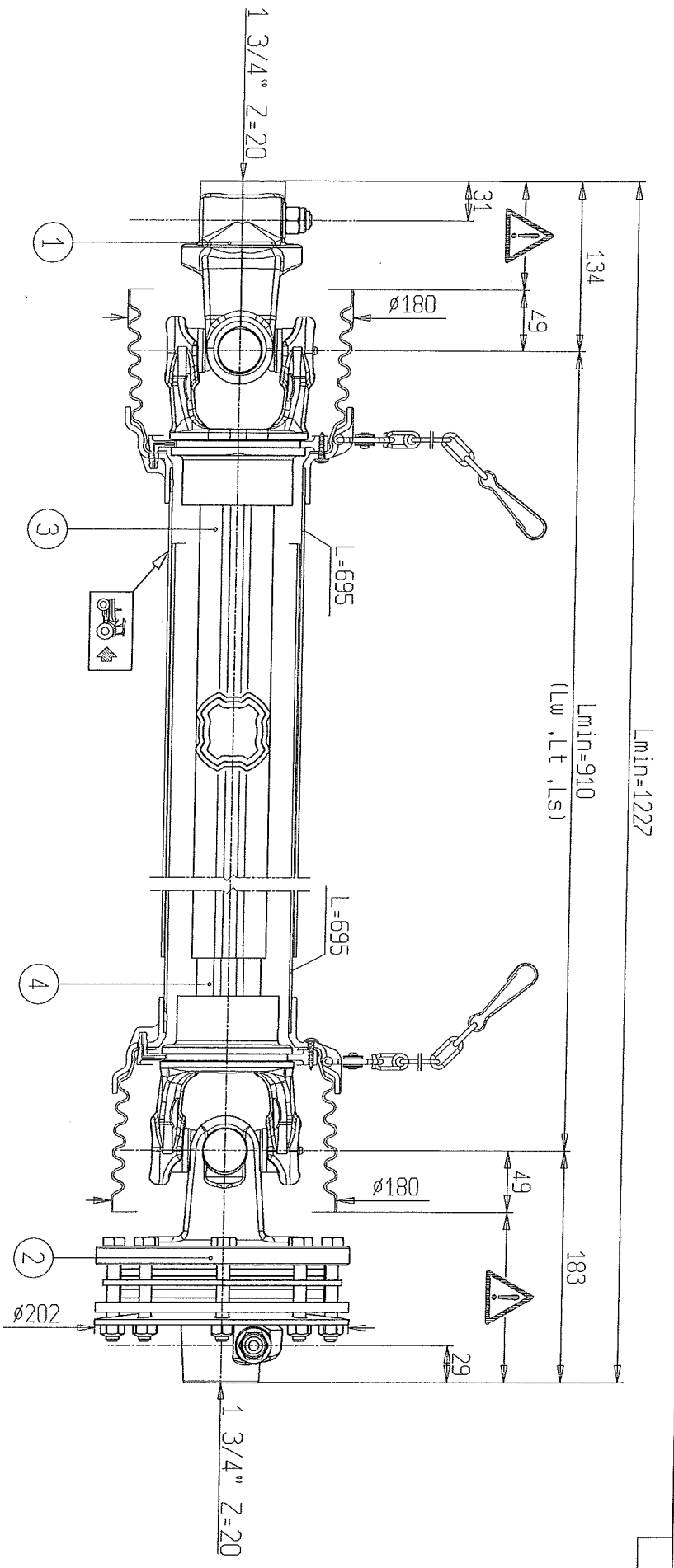
ATTENZIONE !
 LE PARTI IDENTIFICATE CON  SONO SCOPERTE. DEVONO SEMPRE AVERE LE PROTEZIONI INTEGRATIVE. LA BONDIOU & PAVESI DECLINA OGNI RESPONSABILITÀ IN CASO DI INOSSERVANZA.


1	CODICE R10	LATO TRATTORE FRACTOR SIDE	LATO MACCHINA IMPLEMENT SIDE	TIPO / TYPE SFT-SH	CLIENTE / CUSTOMER 770150 FALC S.R.L.	STUDIO / DESIGN	ORIGINE / ORIGIN	REF. CLIENTE / CUSTOMER REF.
2	CODICE 017			DATA / DATE 25/7/2006	DISIGNATO / DESIGNED BY L. Bonini			
3	L=465	42.0 107.5	42.0 107.5	LUNGHEZZA MAX. IN LAVORO MAX WORKING LENGTH	L=835			
4	L=490	540 5.75	M max 6750 Nm	LUNGHEZZA MAX. NON IN ROTAZIONE MAX LENGTH AT STANDSTILL	Lt=915 Ls=978	NOTE / NOTES SPEC. X CROCIERE.		CODICE / CODE DSHN066CER10001

VIETATE LE RIPRODUZIONI NON AUTORIZZATE TOUTE REPRODUCTION NON AUTORISEE EST INTERDITE REPRODUCTION NOT PERMITTED NICHT GEMEINTEIGE UERJUELFÄELTIGUNGEN SIND UNZULÄSSIG PROHIBITION LA RIPRODUCCION NO AUTORIZADA



Side Fto For Gamma 6000



ATTENZIONE !
 LE PARTI IDENTIFICATE CON  SONO SCOPERTE. DEVONO SEMPRE AVERE LE PROTEZIONI INTEGRATIVE. LA BONDIOLI & PAVESI DECLINA OGNI RESPONSABILITÀ IN CASO DI INOSSEQUIANZA.

1	CODICE 017	LATO TRATTORE TRACTOR SIDE	LATO MACCHINA MACHINE SIDE	TIPO-TYPE SFT-S9	CLIENTE / CUSTOMER 770150 FALC S.R.L.	TIPO DI MACCHINA / TYPE OF IMPLEMENT	RI-F. CLIENTE / CUSTOMER REF.
2	CODICE 661166538R FV44 2800 Nm	34.9 ↓ 106	34.9 ↓ 106	DATA / DATE 22/9/2009	DISEGNATO / DESIGNED BY P. Spennato		
3	88 ↓ 3.5			LUNGHEZZA MAX IN LAVORO MAX WORKING LENGTH LW = 1255			
4	57 ↓ 4.5			LUNGHEZZA MAX TEMPORANEA MAX TEMPORARY LENGTH LT = 1370			
		VELOCITÀ MAX MAX SPEED 540 min ⁻¹	M max 5000 Nm	LUNGHEZZA MAX NON IN ROTAZIONE MAX LENGTH AT STANDSTILL LS = 1428	NOTE / NOTES SPEC. PER: POS. 2 (TRATTURA)		
				STUDIO / DESIGN		ORIGINE / ORIGIN	
				CODICE / CODE DS9N091FX017001			REV.

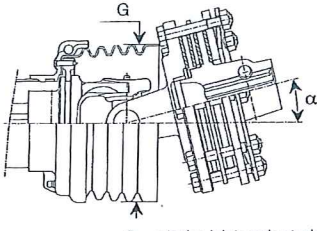


VIETATE LE RIPRODUZIONI NON AUTORIZZANTE / TOUTE REPRODUCTION NON AUTORISEE EST INTERDITE / REPRODUCTION NOT PERMITTED / NICHT GENEHMIGTE Vervielfaeltigungen sind unzulässig / PROHIBIDA LA REPRODUCCION NO AUTORIZADA

V

Friction torque limiters FV

FV44
adjustable
setting

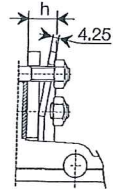


α is the joint angle at which the clutch will contact the shield.

1 3/4" Z6	1 3/4" Z20	F mm	G mm	α °
152	152	42	160	17°
152	152	42	160	17°
154	154	49	180	18°
155	155	50	201	12°
168	168	46	201	21°

Driveline Codes FV44

Setting Nm	S = 1 3/8" Z6			
	1 3/8" Z21	1 3/4" Z6	1 3/4" Z20	
1800	N39	N72	N77	N82
2000	N71	N76	N81	N86
2200	N40	N73	N78	N83
2400	N41	N87	N91	N95
2600	N42	N88	N92	N96
2800	N0P	N0S	N0T	N99
3000	N67	N89	N93	N97



FV44 Codes as Spare Parts

Setting Nm	S = 1 3/8" Z6				h mm	
	1 3/8" Z21	1 3/4" Z6	1 3/4" Z20			
S8 - H8	*1800	661L58503R	661L58537R	661L58504R	661L58538R	19.0
	2000	661L60503R	661L60537R	661L60504R	661L60538R	
	2200	661L62503R	661L62537R	661L62504R	661L62538R	
	2400	661L64503R	661L64537R	661L64504R	661L64538R	18.5
H8	2600	661L66503R	661L66537R	661L66504R	661L66538R	
S9	1800	661M58503R	661M58537R	661M58504R	661M58538R	19.0
	2000	661M60503R	661M60537R	661M60504R	661M60538R	
	*2200	661M62503R	661M62537R	661M62504R	661M62538R	
	2400	661M64503R	661M64537R	661M64504R	661M64538R	18.5
2600	661M66503R	661M66537R	661M66504R	661M66538R		
SH	2200	661N62503R	661N62537R	661N62504R	661N62538R	
	*2400	661N64503R	661N64537R	661N64504R	661N64538R	18.5
	2600	661N66503R	661N66537R	661N66504R	661N66538R	
	2800	661N68503R	661N68537R	661N68504R	661N68538R	
S0	2200	661S62503R	661S62537R	661S62504R	661S62538R	
	2400	661S64503R	661S64537R	661S64504R	661S64538R	18.5
	*2600	661S66503R	661S66537R	661S66504R	661S66538R	
	2800	661S68503R	661S68537R	661S68504R	661S68538R	
3000	661S70503R	661S70537R	661S70504R	661S70538R	17.5	

661M68538R
h = 18.0 mm

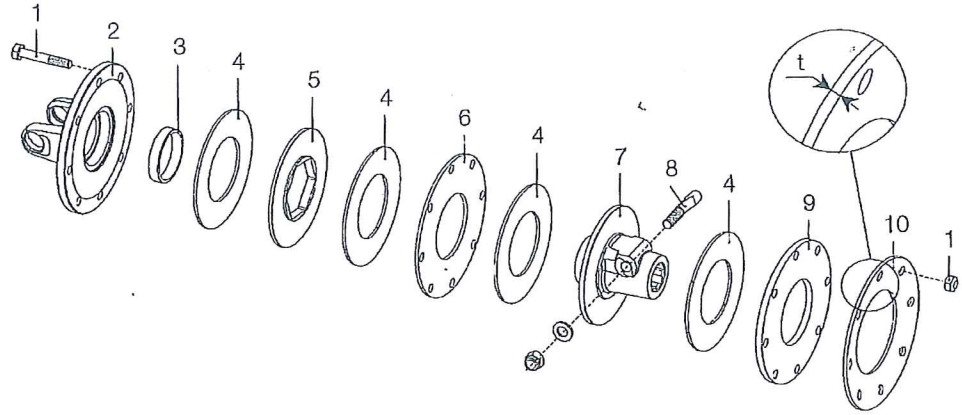
r⁻¹ velocity

or overrunning clutch on the implement side.

For primary drivelines, always install any torque limiter or overrunning clutch on the implement side. All rotating parts must be guarded.

Friction torque limiters FV

FV44
adjustable
setting



Ref.	Size	Spare part code	Description	Technical data
1		432000114R08	Bolt	M10 x 75 mm
2	S8 - H8 S9 SH S0	253078702 253089001 2530N9001 2530S1F01	Flange yoke	
3		258005320R02	Bushing	D = 162 ; d = 85 mm
4		247006351R08	Friction lining	
5		248737702	Driving plate	Thickness = 4 mm
6		248870011	Inner plate	
7		515900305 515903705 515900405 515903805	Hub with taper pin	1 3/8" Z6 1 3/8" Z21 1 3/4" Z6 1 3/4" Z20
8		408000047R02 408000046R02	Taper pin	1 3/8" Z6 - Z21 1 3/4" Z6 - Z20
9		248870007	Pressure plate	Thickness = 8 mm
10		367009870	Belleville spring	t = 4.25 mm

Assy # 661 M 685 38 R



FOLDING POWER HARROW

The valves on the lift rams are calibrated such that the harrow wings lift independently; first (1), and then (2). Make sure the flow in the valves is adjusted to ensure that the lift sequence is as shown in the diagram.

