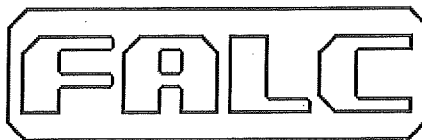


http: www.falc1960.com
e-mail: info@falc1960.com



via Proventa n.41 - Faenza (Ra) - ITALY -
☎ ++39 0546 29050
Fax ++39 0546 663986

CATALOGO RICAMBI

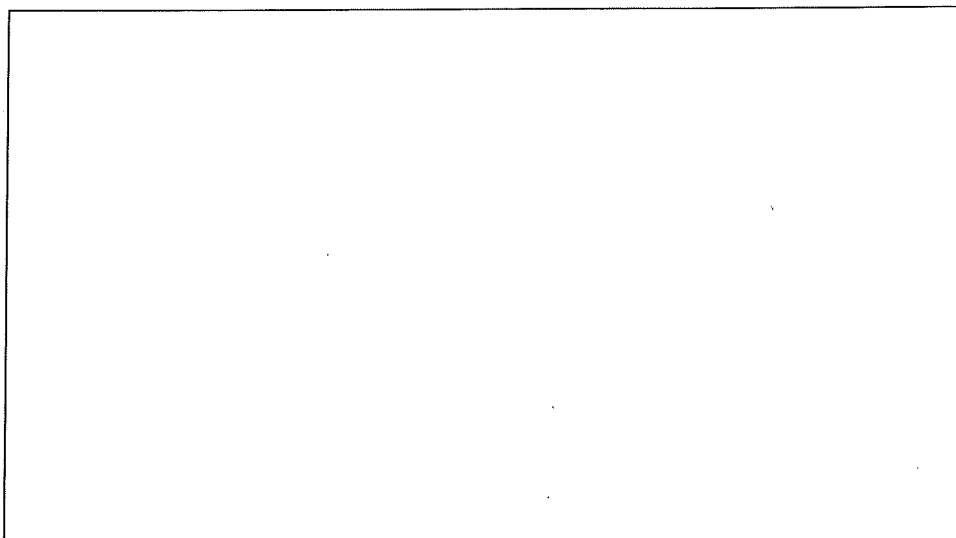
Modello:

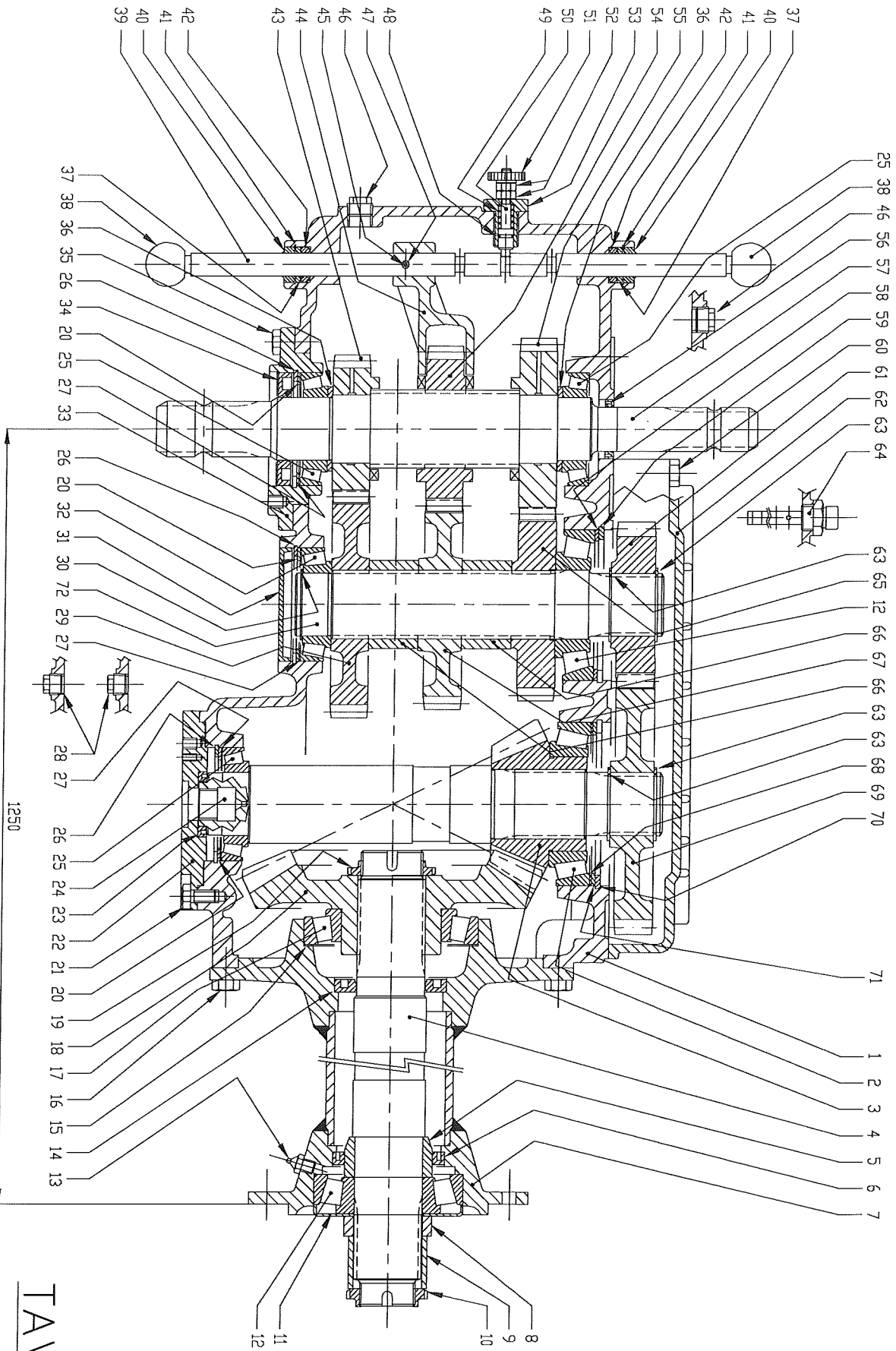
Fresa F 2500 + 3000

Matricola:

30846

Rivenditore / Dealer / Händler / Concessionnaire





FRESA F

RIDUTTORE DZ 821 D



TAV. 388

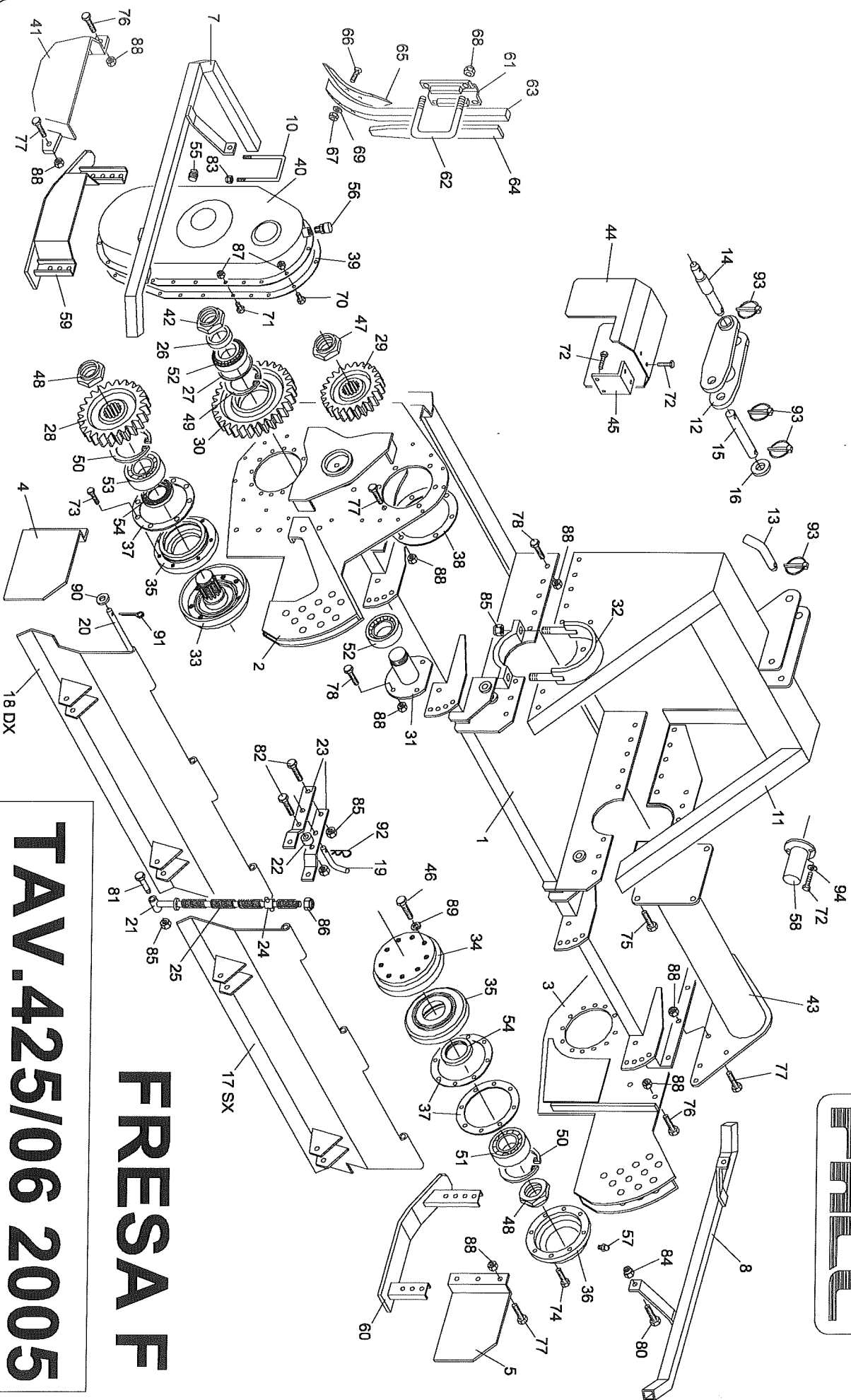
Falc	Tavola Ricambi	Fresa F 2500
pag. 1	n. 388 10/1997	Riduttore DZ 821 L=1250

Pos.	Codice	Descrizione
------	--------	-------------

	90.0.056	9.821.203.00 (con coppia 29-32) Riduttore DZ 821 L=1250
1	0.821.0300.00	Scatola
2	06.1.033	Cuscinetto a rulli conici 32215
3	0.824.5000.00	Pignone conico z=14 m=8,3
4	0.821.3220.00	Albero prolunga L=998,5 F 2500
5	0.703.7117.00	Boccola porta paraolio
6	07.0.049	Paraolio 70x90x10
7	2.821.1303.00	Prolunga F 2500
8	0.714.7127.00	Distanziale
9	0.821.7100.00	Distanziale
10	0.278.7104.00	Ghiera da acciaccare M45x1,5
11	8.3.0.01928	Schermo di protezione 30311 AV
12	06.1.022	Cuscinetto a rulli conici 30311
13	09.2.503	Ingrassatore a sfera diritto M10x1
14	07.0.086	Paraolio 55x90x10
15	0.144.7500.00	Spessore di registro 125,5x139,5
16	01.0.230	Vite TE M12 L=35 UNI 5739 DCRT320 cl. 10.9
17	06.1.045	Cuscinetto a rulli conici 30216
18	0.824.6000.00	Corona conica z=29 m=8,3
19	0.781.7102.00	Dado di registrazione M50x1,5
20	0.249.7520.00	Spessore di registro 70,6x89,7x2
21	01.0.152	Vite TE M10 L=20 UNI 5739
22	0.821.1704.00	Coperchio per attacco pompa
23	07.0.080	Paraolio 35x52x7
24	0.821.3001.00	Albero intermedio attacco pompa
25	06.1.030	Cuscinetto a rulli conici 30210
26	05.1.003	Seeger per interni d 90 s=3 UNI 7437
27	0.249.7500.00	Spessore di registro 70,3x89,7
28	8.6.5.00006	Tappo conico esagono esterno 3/8" gas
29	0.823.5003.00	Ingranaggio cilindrico z=37 m=4,5
30	8.5.3.01871	Anello di spallamento per alberi SW 50
31	8.7.0.01054	Cappello di chiusura 90x10
32	06.1.031	Cuscinetto a rulli conici 32210
33	0.823.1300.00	Coperchio
34	07.0.081	Paraolio 50x90x10 con parapolvere
35	01.0.153	Vite TE M10 L=25 UNI 5739
36	0.823.7101.00	Ralla 50x67x4
37	0.733.7110.00	Distanziale 19x27,9x4
38	8.9.1.00498	Impugnatura a sfera PL.35-M12
39	0.823.7000.00	Asta comando
40	8.7.0.01503	Anello raschiatore 18-28-7/10
41	05.1.018	Seeger per interni d 28 s=1,2 UNI 7437

42	8.7.6.01827	Guarnizione OR 16,81x5,33
43	0.823.5002.00	Ingranaggio folle z=23 m=4,5
44	0.823.7002.00	Forcella cambio
45	8.4.5.01209	Spina elastica tipo pesante d 3,5 L=30 UNI 6873
46	8.6.5.00203	Tappo conico esagono esterno 1/2" gas
47	8.4.5.00605	Spina elastica tipo pesante d 6 L=30 UNI 6873
48	07.1.026	Guarnizione OR 2037
49	0.714.7119.00	Molla
50	0.823.7001.00	Nottolino
51	0.714.7120.00	Dado M 8 UNI 6003-5S
52	02.0.402	Dado M 8 h=6,5 UNI 5588
53	0.733.7002.00	Vite guida per perno
54	0.823.5004.00	Ingranaggio scorrevole z=26 m=4,5
55	0.823.5000.00	Ingranaggio folle z=29 m=4,5
56	07.0.104	Paraolio 35x47x7 con parapolvere
57	0.823.2000.00	Albero passante calettato
58	0.823.7102.00	Distanziale
59	05.1.005	Seeger per interni d 120 s=4 UNI 7437
60	01.0.185	Vite TE M10 L=60 UNI 5739
61	0.824.5015.00	Ingranaggio z=29 m=5
62	0.823.1301.00	Coperchio posteriore
63	05.0.031	Seeger per esterni d 50 s=2 UNI 7435
64	0.172.7104.00	Tappo carico - sfiato - livello 1/2" gas
65	0.823.5001.00	Ingranaggio cilindrico z=31 m=4,5
66	0.823.7100.00	Distanziale
67	0.823.5005.00	Ingranaggio cilindrico z=34 m=4,5
68	0.126.7500.00	Spessore di registro 110x129
69	0.824.5016.00	Ingranaggio z=32 m=5 - di serie
70	05.1.006	Seeger per interni d 130 s=4 UNI 7437
71	0.733.7104.00	Distanziale 129,7x117x3,5
72	0.823.3000.00	Albero intermedio

FALC



TAV.425/06 2005

FRESA F

Falc	Tavola Ricambi	Fresa F
pag.1	n. 425 06/2005	Telaio e Trasmissione

Pos.	Codice	Descrizione
------	--------	-------------

1	24.04.29 24.04.30	Telaio 2500 Telaio 3000
2	24.60.91	Complessivo flangia trasmissione
3	24.60.92	Complessivo flangia opposta trasmissione
4	25.05.72	Fiancata posteriore lato trasmissione
5	25.05.73	Fiancata posteriore lato opposto trasm.
7	24.70.87	Protezione laterale dx
8	24.70.88	Protezione laterale sx
10	24.70.30	Cavallotto filettato M10 per tubo 80x80
11	24.04.16	Attacco 3 punti
12	65.00.16	Attacco inferiore
13	53.10.53	Spina superiore
14	25.05.55	Spina inferiore II-III categoria
15	24.04.17	Spina attacco inferiore
16	53.30.05	Boccola 28,5x48,3x15
17	24.70.49 25.05.81	Carter mobile sx lato opposto trasm. 2500 Carter mobile sx lato opposto trasm. 3000
18	24.70.50 25.08.79	Carter mobile dx lato trasmissione 2500 Carter mobile dx lato trasmissione 3000
19	24.01.81	Perno braccio per asta molla carter
20	26.60.77 26.60.78	Perno carter mobile 2500 Perno carter mobile 3000
21	24.60.00	Asta per ammortizzatore carter mobile
22	26.50.40	Distanziale bracci ammortizzatore carter
23	26.50.39	Braccio ammortizzatore
24	24.02.19	Boccola snodata per asta d 18
25	201	Molla attacco carter
26	25.06.23	Distanziale perno ingranaggio centrale
27	25.06.35	Distanziale interno ingranaggio centrale
28	24.50.23	Ingranaggio inferiore Z=28
29	24.50.24	Ingranaggio superiore Z=24
30	25.05.07	Ingranaggio centrale Z=34
31	24.50.35	Perno ingranaggio centrale
32	24.60.24	Cavallotto attacco riduttore
33	24.50.31	Mozzo rotore lato trasmissione
34	24.50.33	Mozzo rotore lato opposto trasmissione
35	24.50.27	Supporto rotore lato trasmissione e opposto
36	24.50.28	Coperchio supporto rotore
37	24.40.50	Guarnizione supporto rotore
38	24.02.01	Guarnizione prolunga riduttore
39	25.05.15	Guarnizione carter copri-ingranaggi
40	25.07.76	Carter trasmissione
41	25.05.17	Protezione carter
42	70.01.06	Ghiera da acciaccare M60x1,5 h=20
43	24.04.31 24.04.32	Prolunga opposta trasmissione 2500 Prolunga opposta trasmissione 3000
44	24.03.18	Protezione pto esagonale
45	24.04.33	Supporto protezione pto esagonale
46	01.1.165	Vite TE M14x1,5 L=40 tf UNI 5740 classe 10.9 (ex 24.50.37)
47	03.1.009	Ghiera autobloccante GUP M45x1,5 h=16,5
48	03.1.012	Ghiera autobloccante GUP M55x2 h=18,5
49	05.1.005	Seeger per interni d 120 s=4 UNI 7437
50	05.1.006	Seeger per interni d 130 s=4 UNI 7437

51	06.0.023	Cuscinetto a sfere 6312
52	06.1.003	Cuscinetto a rulli conici 30213
53	06.2.001	Cuscinetto orientabile a rulli 21312 CC
54	07.0.022	Paraolio 75x102x14 COMBI
55	09.2.007	Tappo conico 3/4" gas con quadro esterno
56	09.2.011	Tappo olio TS 36 1/2" gas
57	09.2.504	Ingrassatore dritto M10 a spillo
58	10.0.503	Copertura in plastica per pto passante
59	24.60.44	Slitta lato trasmissione
60	24.60.45	Slitta lato opposto trasmissione
61	51.90.01	Staffa per tubo 80x80
62	51.90.02	Cavallotto per tubo 80x80
63	24.40.70	Braccio dritto L=750
64	24.40.42	Rinforzo posteriore dente
65	24.40.40	Vomerino
66	01.5.401	Vite TPSQST M12 L=60 UNI 6104
67	02.0.404	Dado M12 h=10 UNI 5588
68	02.2.006	Dado autobloccante M18 h=21 UNI 7473
69	04.0.004	Grower serie pesante d 12
70	01.0.153	Vite TE M10 L=25 tf UNI 5739
71	01.0.158	Vite TE M10 L=35 tf UNI 5739
72	01.0.172	Vite TE M10 L=14 tf UNI 5739
73	01.0.204	Vite TE M12 L=30 tf UNI 5739
74	01.0.208	Vite TE M12 L=50 pf UNI 5737
75	01.0.301	Vite TE M16 L=30 tf UNI 5739
76	01.1.151	Vite TE M14x1,5 L=30 tf UNI 5740
77	01.1.152	Vite TE M14x1,5 L=35 tf UNI 5740
78	01.1.166	Vite TE M14x1,5 L=40 pf UNI 5738
80	01.1.181	Vite TE M14x1,5 L=45 tf UNI 5740 zincata
81	01.1.216	Vite TE M16x1,5 L=100 pf UNI 5738
82	01.1.218	Vite TE M16x1,5 L=50 pf UNI 5738
83	02.2.002	Dado autobloccante M10 h=12,3 UNI 7473
84	02.3.003	Dado autobloccante M14x1,5 h=18 UNI 7473
85	02.3.004	Dado autobloccante M16x1,5 h=18 UNI 7473
86	02.3.005	Dado autobloccante M18x1,5 h=21 UNI 7473
87	02.4.002	Dado metalbloc M10 h=9
88	02.5.003	Dado metalbloc M14x1,5 h=12
89	04.0.005	Grower serie pesante d 14
90	04.1.005	Rosetta d 16 (17x35x3) comune cat.C
91	05.3.004	Copiglia d 4 L=30 UNI 1336
93	05.3.402	Spina a scatto d 10 art.104
94	04.1.231	Rosetta d 8 (9x24x2) UNI 6593 cat.C

CS8NO76CER08378



220 S. Jefferson
 Dixon, California 95620
 (707) 678-5533

S O L D T O _____ S H I P T O _____

Date _____ P.O. No. _____ Ship Via _____

B.O. Shorts Yes No

Drop Ship

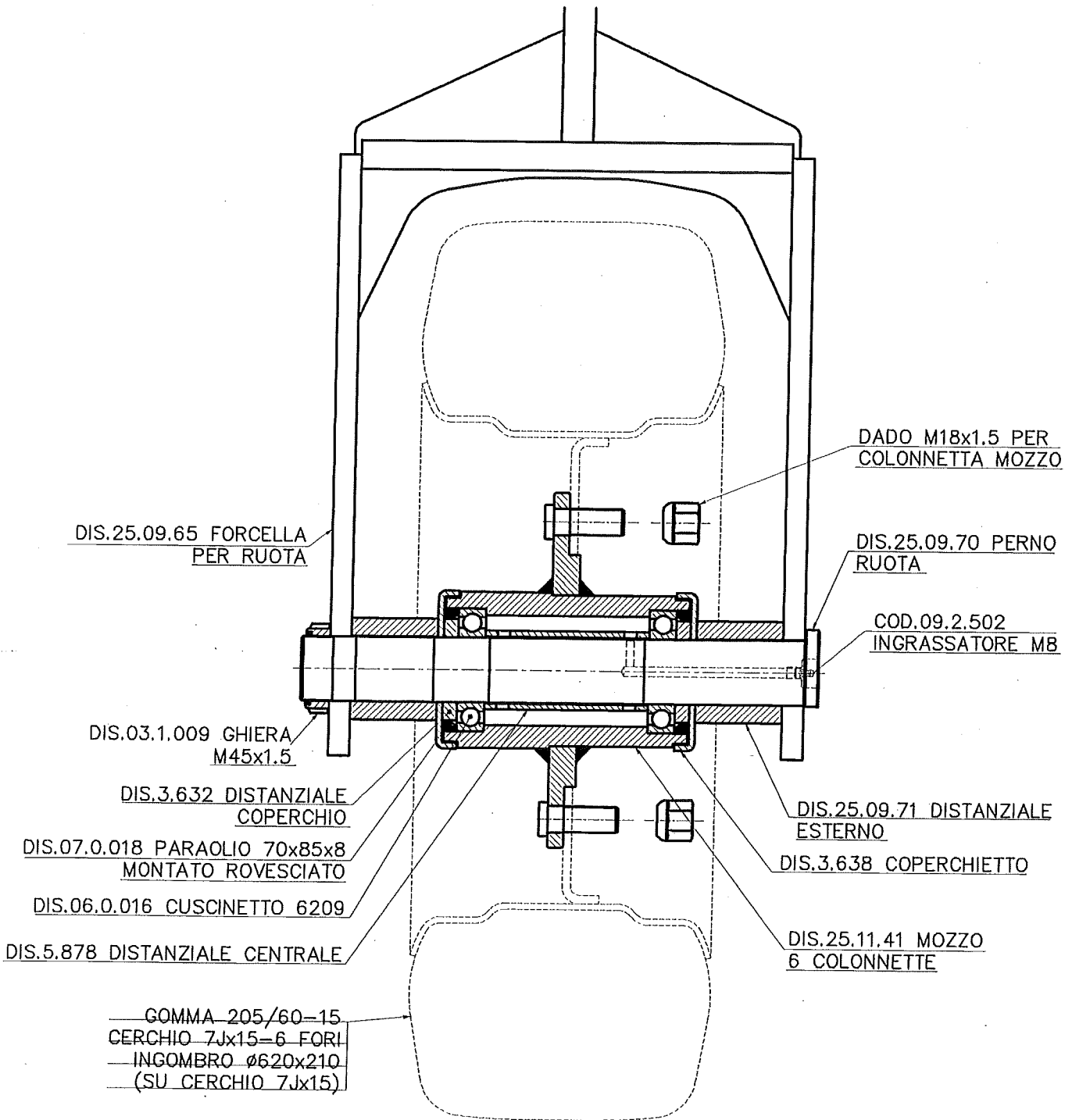
Quantity	Description	
E model	CS8N066CE007N81- slip clutch- 540	SFT58
	tractor yoke(540) 507QL0355	
	CROSS 412QL0012	
	clutch discs(FV44)- 247006351R08 (4/clutch)	
	female yoke 204586853	
	male yoke 204586854	
	tractor yoke(1000) 507QL3755- 1 3/8 21 spl	
5-G2500	CS8N076CER0837A 1000-torque limiter	SFT58
G3000	tractor yoke 507QL3755	
	CROSS 412QL0012	
	female yoke 204586853	
	male yoke 204586854	
*	torque limiter- 6WL27000 4R	
3500 4000	CS9N076CE00053A-1000-torque limiter	SFT 59
4500	tractor yoke- 1 3/8 21 spl- 5720M 3776	
	tractor yoke- 1 3/4 20 spl- 5720M 3876	
	CROSS 412QM0012	
	female yoke 204596855	
	male yoke 204596856	

torque limiter (LR-1 3/4 6 spl)- 3500 Nm #6WM481004R

Order Taken By _____

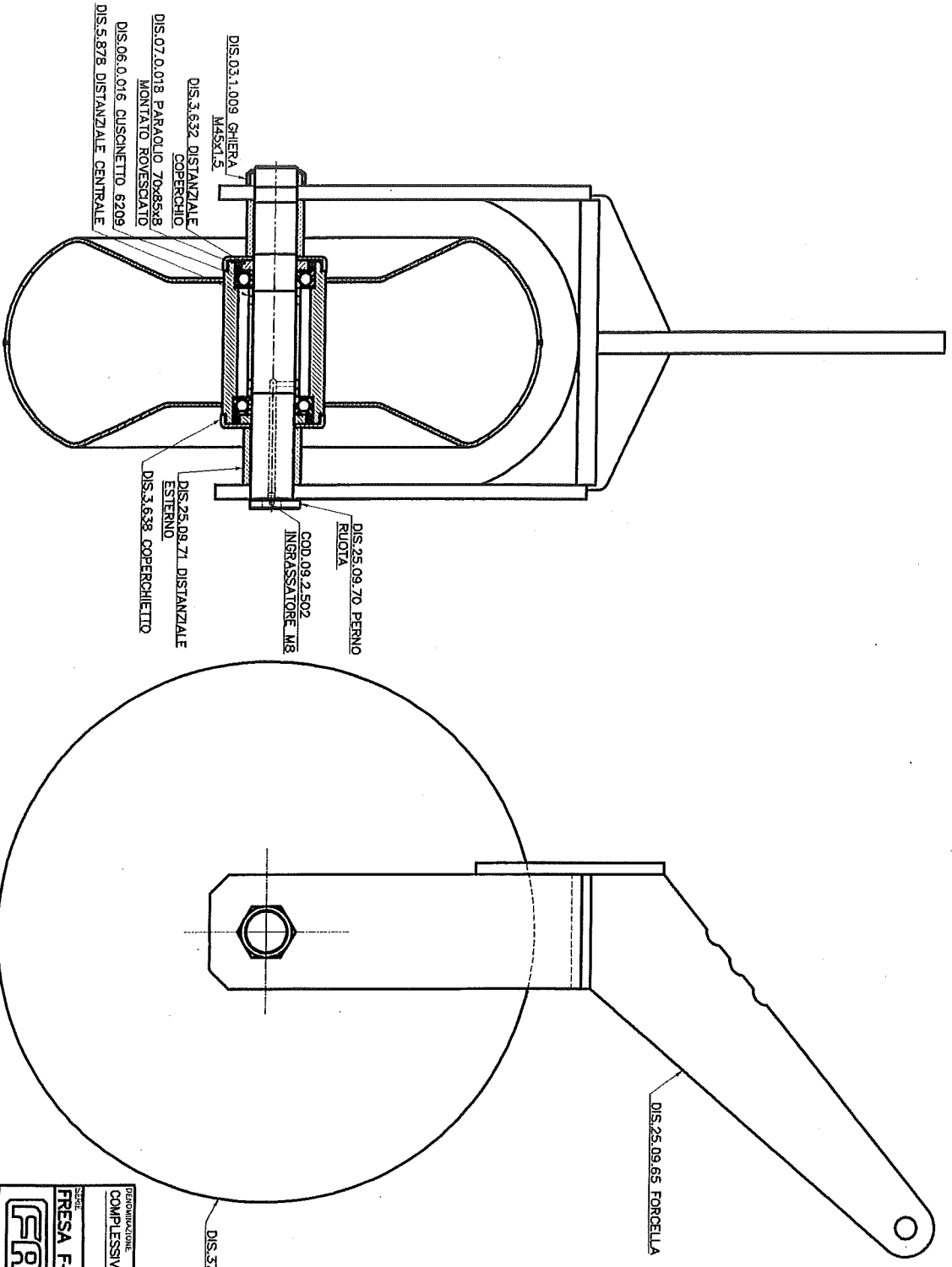
Order Filled by _____





RUOTA IN GOMMA - FRESE F G KAPPA





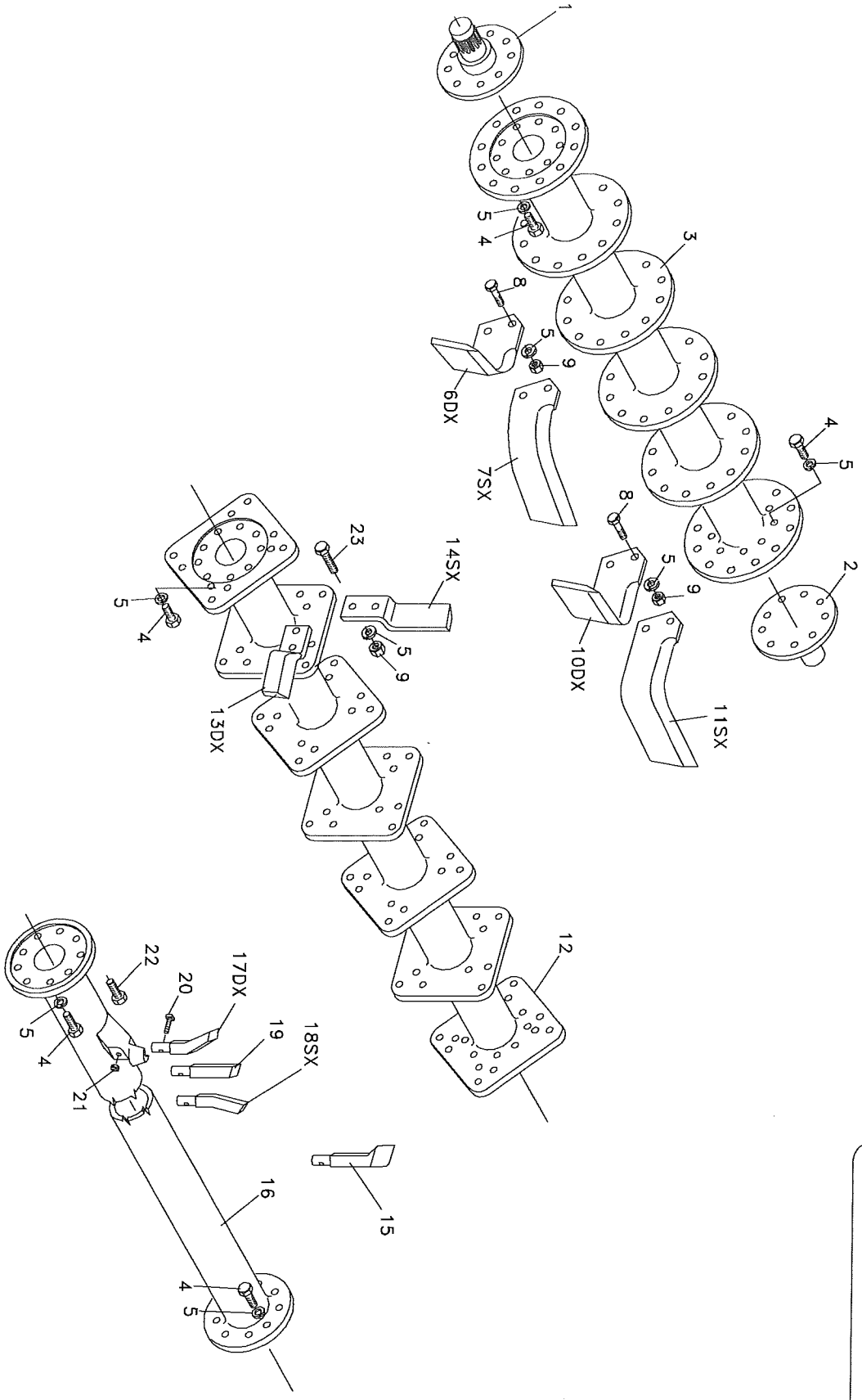


DIS.03.1.009 GHIERA MASCHILE
 DIS.3.6532 DISTANZIALE COPERCHIO
 DIS.07.0.018 PARAOLIO 70x85x8 MONTATO ROVEGGIATO
 DIS.06.0.016 CUSCINETTO 6209
 DIS.5.878 DISTANZIALE CENTRALE
 DIS.25.09.70 PERNO RUOTA
 COD.09.2.502 INGRASSATORE M8
 DIS.25.09.71 DISTANZIALE ESTERNO
 DIS.3.638 COPERCHIETTO

DIS.25.09.65 FORCELLA

DIS.37.03.52 RUOTA BOMBATA

DESCRIZIONE		MATERIALE		DIMENSIONI	
COMPLESSIVO RUOTA Ø570x220					
FRESA F-G-K  FAENZA ITALIA		PRODOTTO IN ITALIA RESISTENZA		N° DESIGNO 24.09.76 Scala 1:3 Data 29/06/05 Firma <i>Stefano M. De...</i>	
Disegnato: Alberti, h. 13 Linea: J13 Verificato: Forlani, h. 15 Linea: F130				Scale: <i>Stefano M. De...</i>	



ROTORI — FRESA F

TAV. 426

Falc	Tavola Ricambi	Fresa F
pag. 1	n. 426 06/1998	Rotori

Pos.	Codice	Descrizione
------	--------	-------------

1	24.50.31	Mozzo rotore lato trasmissione
2	24.50.33	Mozzo rotore lato opposto trasmissione
3	24.70.14	Rotore per zappe - F 2500
	24.70.13	Rotore per zappe - F 3000
4	01.1.165	Vite TE M14x1,5 L=40 tf UNI 5740 classe 10.9 (ex 24.50.37)
5	04.0.006	Grower d 16 serie pesante
6	25.03.26	Zappa curva dx 251207 durafaced
7	25.03.27	Zappa curva sx 251208 " "
8	24.50.70	Vite TE M16x1,5 L=44 pf classe 10.9
9	02.5.004	Dado metalbloc M16x1,5 h=14
10	25.09.59	Zappa a squadro dx 251148DF durafaced
11	25.09.60	Zappa a squadro sx 251149DF " "
12	24.60.33	Rotore terraking tipo 2 - F 2500
	24.60.34	Rotore terraking tipo 2 - F 3000
13	24.40.91	Coltello dx terraking tipo 2
14	24.40.92	Coltello sx terraking tipo 2
15	26.20.01	Dente rotoking a cuore
16	24.60.27	Rotore rotoking - F 2500 - Passo I=50
	24.60.28	Rotore rotoking - F 3000 - Passo I=50
	24.60.29	Rotore rotoking - F 2500 - Passo I=35
	24.60.30	Rotore rotoking - F 3000 - Passo I=35
17	24.01.95	Dente rotoking piegato dx
18	24.01.96	Dente rotoking piegato sx
19	24.01.31	Dente rotoking
20	26.40.02	Vite testa rettangolare fissaggio dente M10 L=60
21	02.2.002	Dado autobloccante M10 h=12,3 UNI 7473
22	01.1.174	Vite TE M14x1,5 L=80 pf UNI 5738
23	54.20.75	Vite TE M16x1,5 L=50 pf classe 12.9