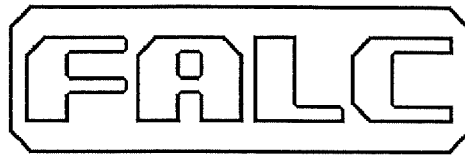


http: www.falc1960.com
e-mail: info@falc1960.com



via Proventa n.41 - Faenza (Ra) - ITALY -
☎ ++39 0546 29050
fax ++39 0546 663986

CATALOGO RICAMBI

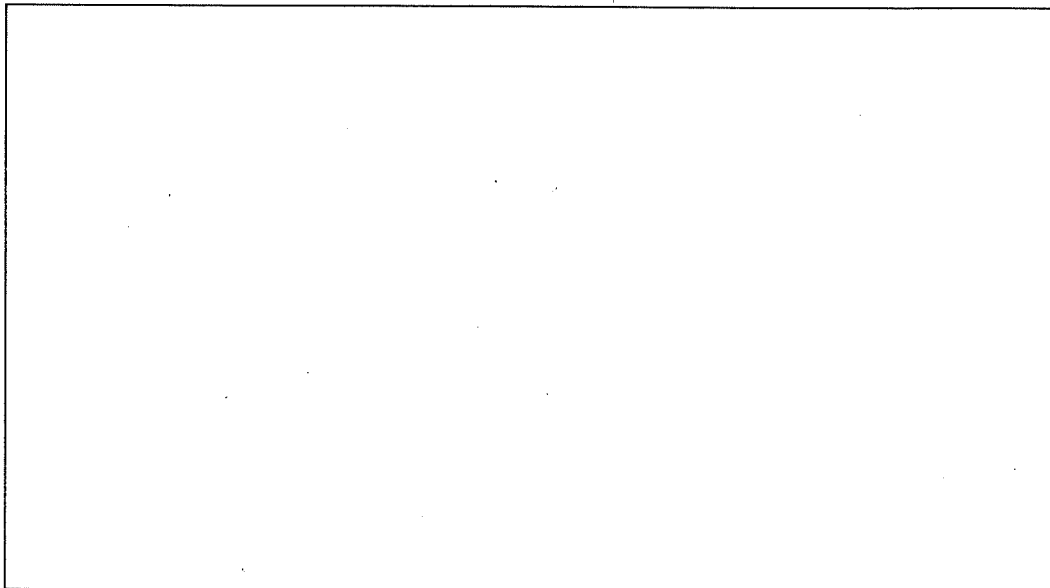
Modello:

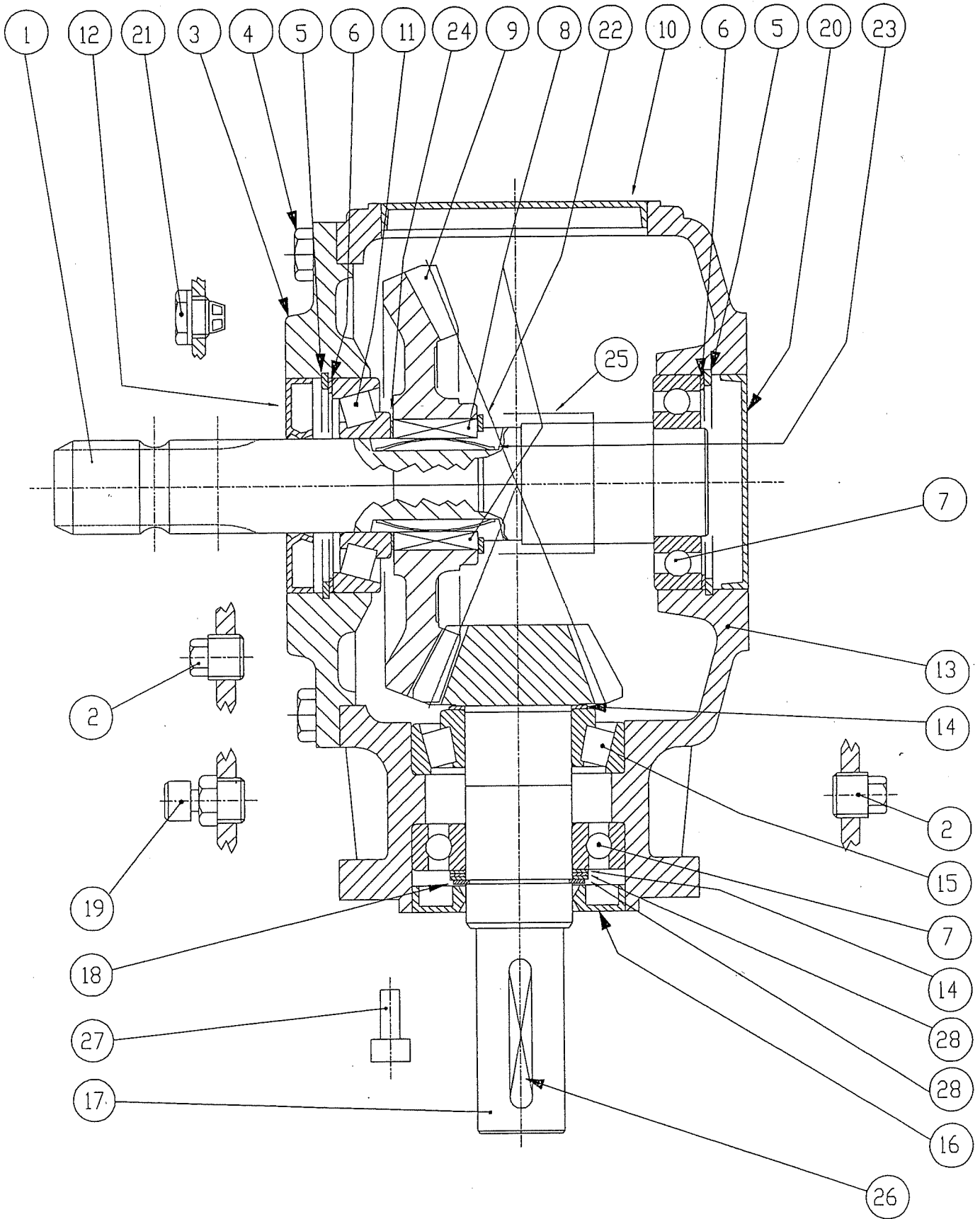
Trincia Condor / Fisso

Matricola:

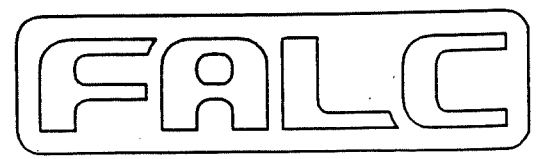
46881 - 47426

Rivenditore / Dealer / Händler / Concessionnaire





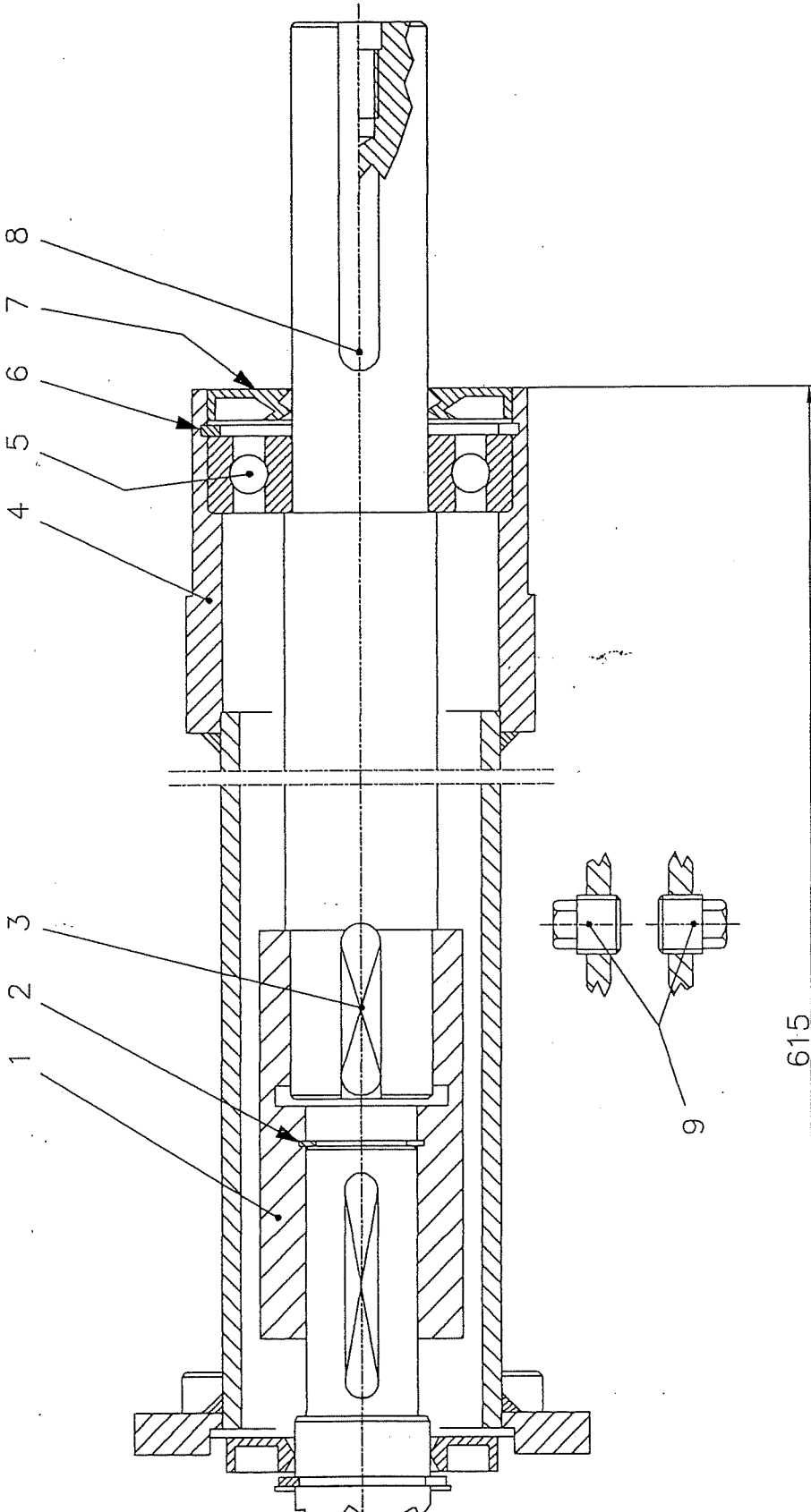
TAV. 605



T 313J CON RUOTA LIBERA

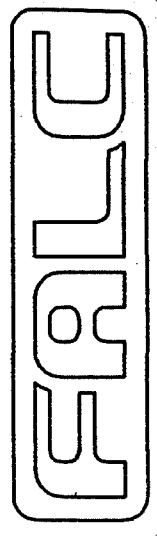
Falc	Tavola Ricambi	Moltiplicatore T 313J con Ruota Libera
pag.1	n. - 606/2002	Albero PTO Passante

Pos.	Codice	Descrizione	n.
	90.2.104	Moltiplicatore T 313J R=1:3 per PTO 540 con Ruota Libera Interna Albero PTO passante - 9.313.870.00 Di serie per Cat Avant-Super Sax-Nico-Sonar	
	90.2.105	Moltiplicatore T 313J R=1:1,6 per PTO 1000 con Ruota Libera Interna Albero PTO passante - 9.313.872.00 Di serie per Tex - Zenit Avant	
1	0.312.2203.00	Albero passante 1 3/8" z6	1
2	8.6.5.00006	Tappo conico con esagono esterno 3/8"	2
3	0.312.1300.00	Coperchio	1
4	01.0.153	Vite TE M10 L=25 cl.8.8 UNI 5739	8
5	05.1.012	Seeger per interni d 80 s=2,5 UNI 7437	2
6	0.267.7500.00	Kit distanziali 69x79,9	2
7	06.0.032	Cuscinetto 6208 (40x80x18)	2
8	0.267.7109.00	Chiavetta	2
9	0.312.6009.00	Corona z30 (per R=1:2,5 - PTO 540)	1
	0.312.6005.00	Corona z36 (per R=1:3 - PTO 540)	1
	0.312.6006.00	Corona z24 (per R=1:1,6 - PTO 1000)	1
10	8.7.0.00975	Cappellotto di chiusura 100x10	1
11	06.1.029	Cuscinetto a rulli conici 30307 (35x80x22,75)	1
12	07.0.135	Paraolio 35x80x10 con parapolvere	1
13	0.312.0300.00	Scatola	1
14	0.244.7500.00	Kit distanziali 40,3x51,5	2
15	06.1.010	Cuscinetto a rulli conici 32208 (40x80x24,75)	1
16	07.0.034	Paraolio 40x80x10	1
17	0.312.5001.00	Albero pignone z12 (per R=1:2,54 - PTO 540)	1
	0.312.5002.00	Albero pignone z12 (per R=1:3 - PTO 540)	1
	0.312.5004.00	Albero pignone z15 (per R=1:1,6 - PTO 1000)	1
18	05.0.018	Seeger per esterni d 40 s=2,5 UNI 7436 serie pesante	1
19	8.6.7.00161	Tappo sfiato anticondensa 3/8"	1
20	07.0.074	Paraolio 40x80x10 con parapolvere	1
21	8.6.4.00673	Tappo 3/8" indicatore livello olio	1
22	05.0.026	Seeger per esterni d 42 s=1,75 UNI 7435	1
23	0.267.7110.00	Molla a lamina per Ruota Libera	2
24	0.259.7510.00	Distanziale 48x35,3x1	1
26	8.4.1.01689	Chiavetta A10x8x65	1
27	01.2.204	Vite TCEI M12 L=30 cl.8.8 UNI 5931	4



TAV.607

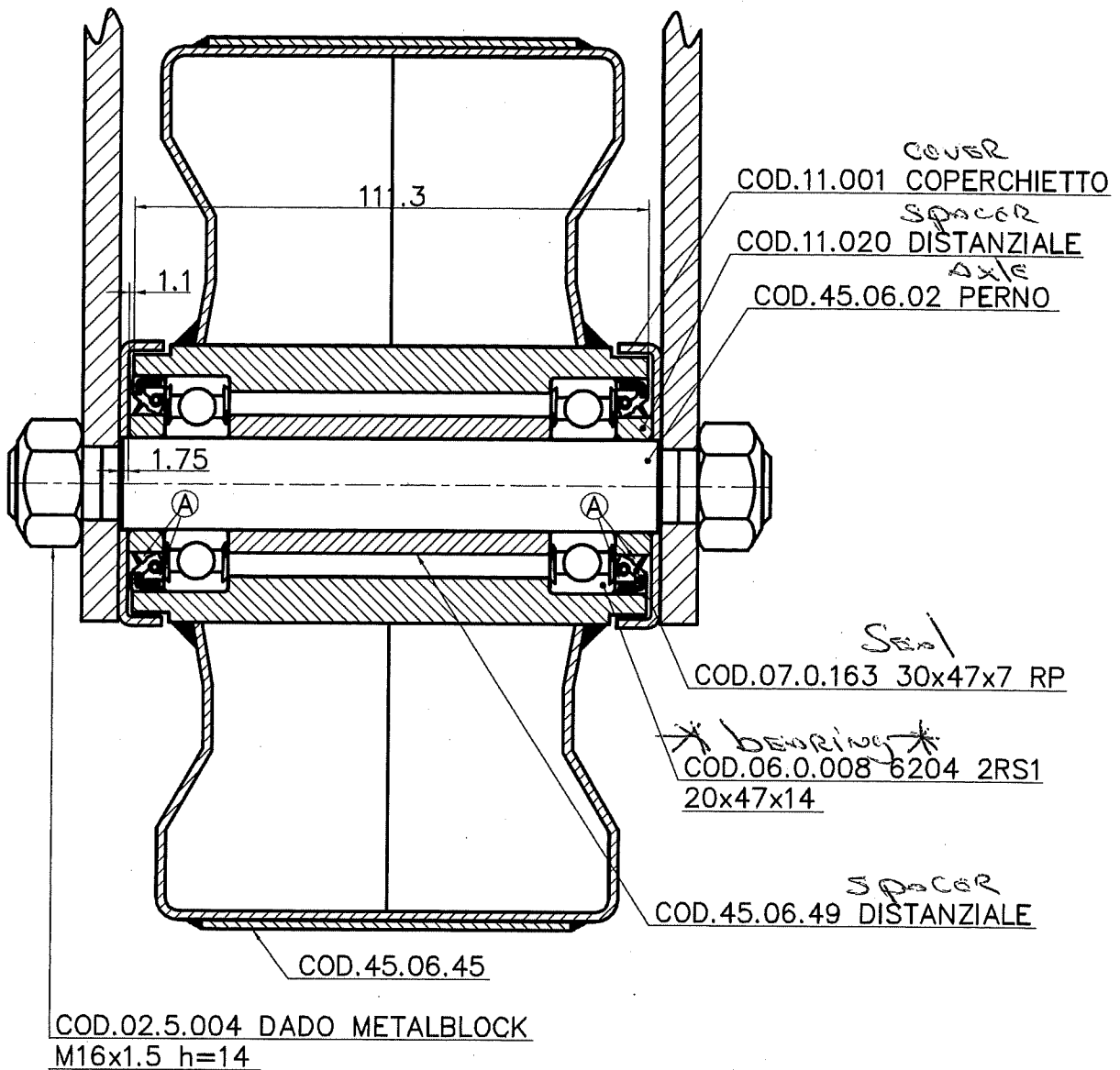
PROLUNGA SENZA RUOTA LIBERA
PER SCATOLE 311-312-313



Falc	Tavola Ricambi	Prolunga SENZA Ruota Libera
pag.1	n. - 607/2002	per 311 - 312 - 313

Pos.	Codice	Descrizione	n.
	90.3.016	Prolunga SENZA Ruota Libera L=500 - 9.312.505.00	
	90.3.017	Prolunga SENZA Ruota Libera L=615 - 9.312.500.00	
	90.3.010	Prolunga SENZA Ruota Libera L=780 - 9.312.503.00	
	90.3.015	Prolunga SENZA Ruota Libera L=810 - 9.312.524.00	
	90.3.018	Prolunga SENZA Ruota Libera L=950 - 9.312.515.00	
	90.3.019	Prolunga SENZA Ruota Libera L=1060 - 9.312.502.00	
	90.3.020	Prolunga SENZA Ruota Libera L=1140 - 9.312.519.00	
	90.3.021	Prolunga SENZA Ruota Libera L=1200 - 9.312.508.00	
	90.3.022	Prolunga SENZA Ruota Libera L=1350 - 9.312.507.00	
	90.3.023	Prolunga SENZA Ruota Libera L=1500 - 9.312.523.00	
1	0.312.7000.00	Boccola	1
2	05.1.014	Seeger per interni d 33 s=1,2 UNI 7437	1
3	8.4.1.01630	Linguetta temprata A12x8x50	1
4	2.312.1301.00	Prolunga L=500	1
	2.312.1302.00	Prolunga L=615	1
	2.312.1303.00	Prolunga L=780	1
	2.312.1313.00	Prolunga L=810	1
	2.312.1310.00	Prolunga L=950	1
	2.312.1304.00	Prolunga L=1060	1
	2.312.1312.00	Prolunga L=1140	1
	2.312.1306.00	Prolunga L=1200	1
	2.312.1305.00	Prolunga L=1350	1
	2.312.1314.00	Prolunga L=1500	1
5	06.0.020	Cuscinetto a sfera 6308	1
6	05.1.003	Seeger per interni d 90 s=3 UNI 7437	1
7	07.0.068	Paraolio 40x90x8(7) con labbro parapolvere	1
8	0.312.3741.00	Albero L=500	1
	0.312.3742.00	Albero L=615	1
	0.312.3744.00	Albero L=780	1
	0.312.3745.00	Albero L=810	1
	0.312.3746.00	Albero L=950	1
	0.312.3747.00	Albero L=1060	1
	0.312.3748.00	Albero L=1140	1
	0.312.3749.00	Albero L=1200	1
	0.312.3750.00	Albero L=1350	1
	0.312.3766.00	Albero L=1500	1
9	8.6.5.00006	Tappo con esagono esterno 3/8"	2

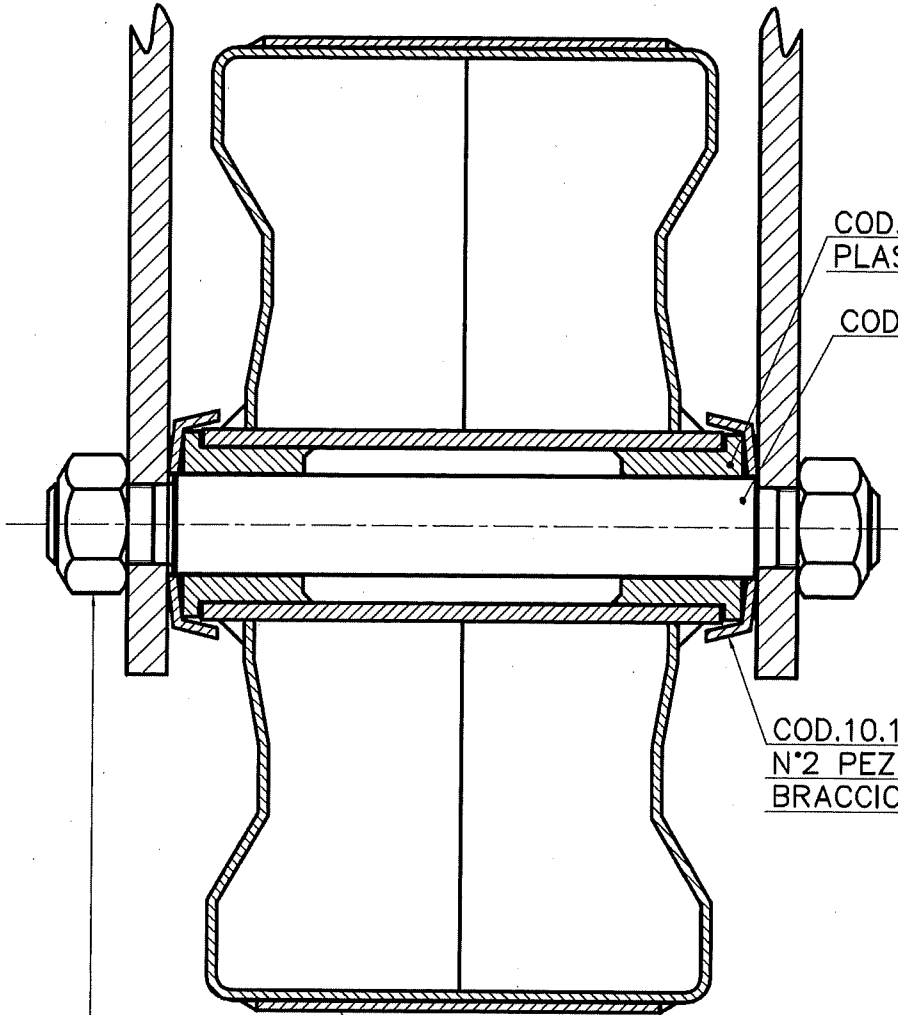
Ball bearing



Ⓐ RIEMPIRE COMPLETAMENTE I PARAOLI DI GRASSO

DENOMINAZIONE MONTAGGIO RUOTA (CON CUSCINETTI)		MATERIALE	DIMENSIONI	
SERIE CAT - CONDOR		TRATTAMENTO TERMICO	N° DISEGNO 45.06.43	
		PROFONDITA TRATT. TERMICO	SCALA	DATA
		RESISTENZA	1:1	21/12/04
TOLLERANZE GENERALI NON INDICATE A DISEGNO	Alberi h 13 Fori H 13	Lineari J13 Angolari ±0'30"	DUREZZA	
			FIRMA Fabri Matteo	
<small>A termine di legge ci riserviamo la proprietà del seguente disegno e il divieto o chiunque di riprodurlo o renderlo noto a terzi senza la nostra autorizzazione</small>				

Plastic bushings



bushing
 COD.10.1.226 BOCCOLE IN
 PLASTICA N°2 PEZZI

axle
 COD.45.06.02 PERNO

COVER
 COD.10.1.225 COPERCHIETTO
 N°2 PEZZI SALDATI SUL
 BRACCIO RUOTA

COD.10.1.202 N°1 PEZZO

COD.02.5.004 DADO METALBLOCK
 M16x1.5 h=14 N°2 PEZZI

DENOMINAZIONE MONTAGGIO RUOTA		MATERIALE	DIMENSIONI	
SERIE CAT-CONDOR		TRATTAMENTO TERMICO	N° DISEGNO 45.06.42	
		PROFONDITA TRATT. TERMICO	SCALA 1:1	DATA 21/12/04
<small>TOLLERANZE GENERALI NON INDICATE A DISEGNO</small> Alberi h 13 Lineari J13 Fori H 13 Angolari ±0°30'		RESISTENZA	FIRMA <i>Fabrizio Maltoni</i>	
<small>A termine di legge ci riserviamo la proprietà del seguente disegno e il diritto a chiunque di riprodurlo o renderlo noto a terzi senza la nostra autorizzazione</small>		DUREZZA		

COD.02.4.004 DADO METALBLOC. M14 H=12

COD.01.0.282 M14 L=45 UNI 5737

COD.81.10.92 BRACCIO_SX

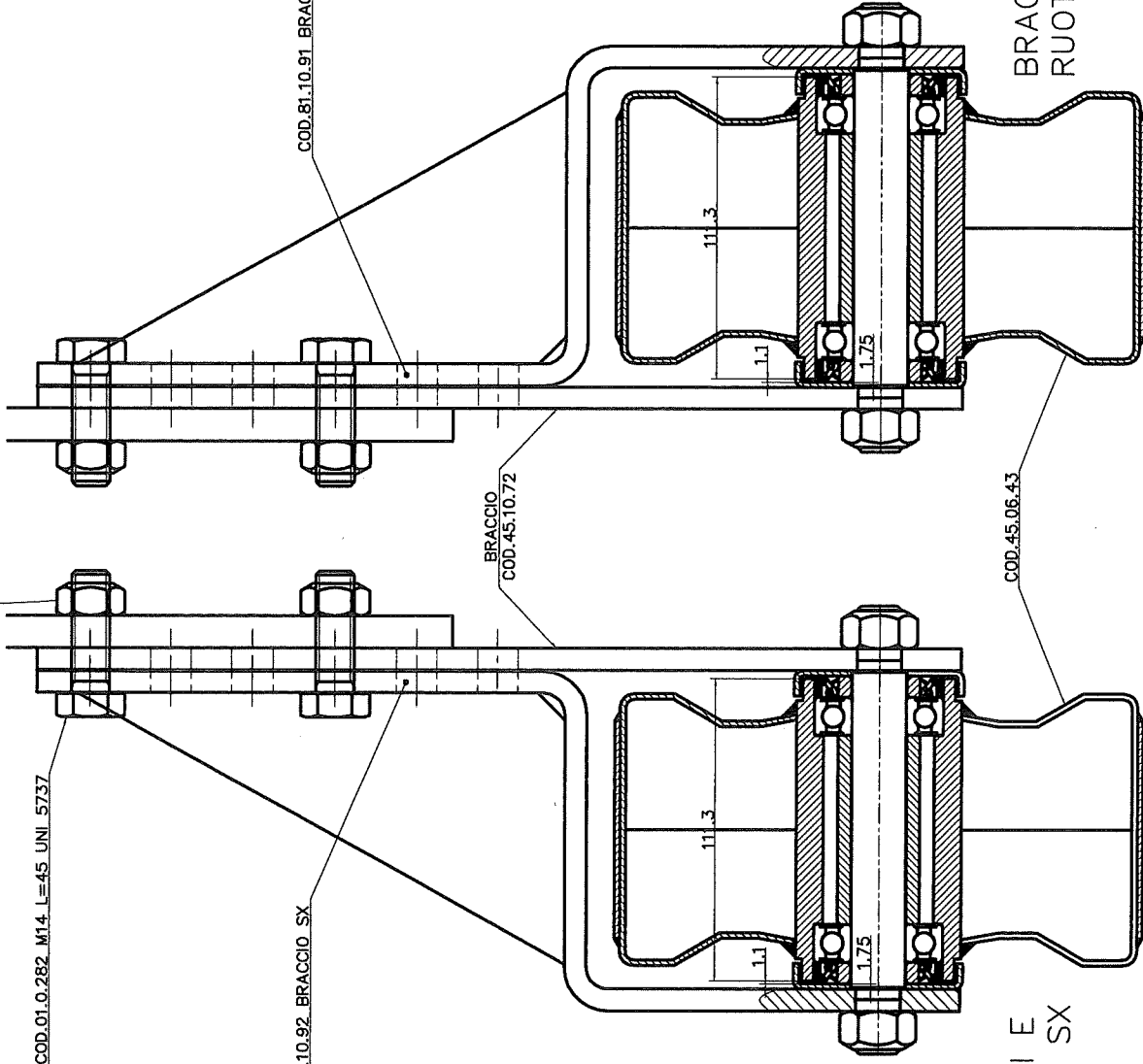
COD.81.10.91 BRACCIO_DX

BRACCIO
COD.45.10.72

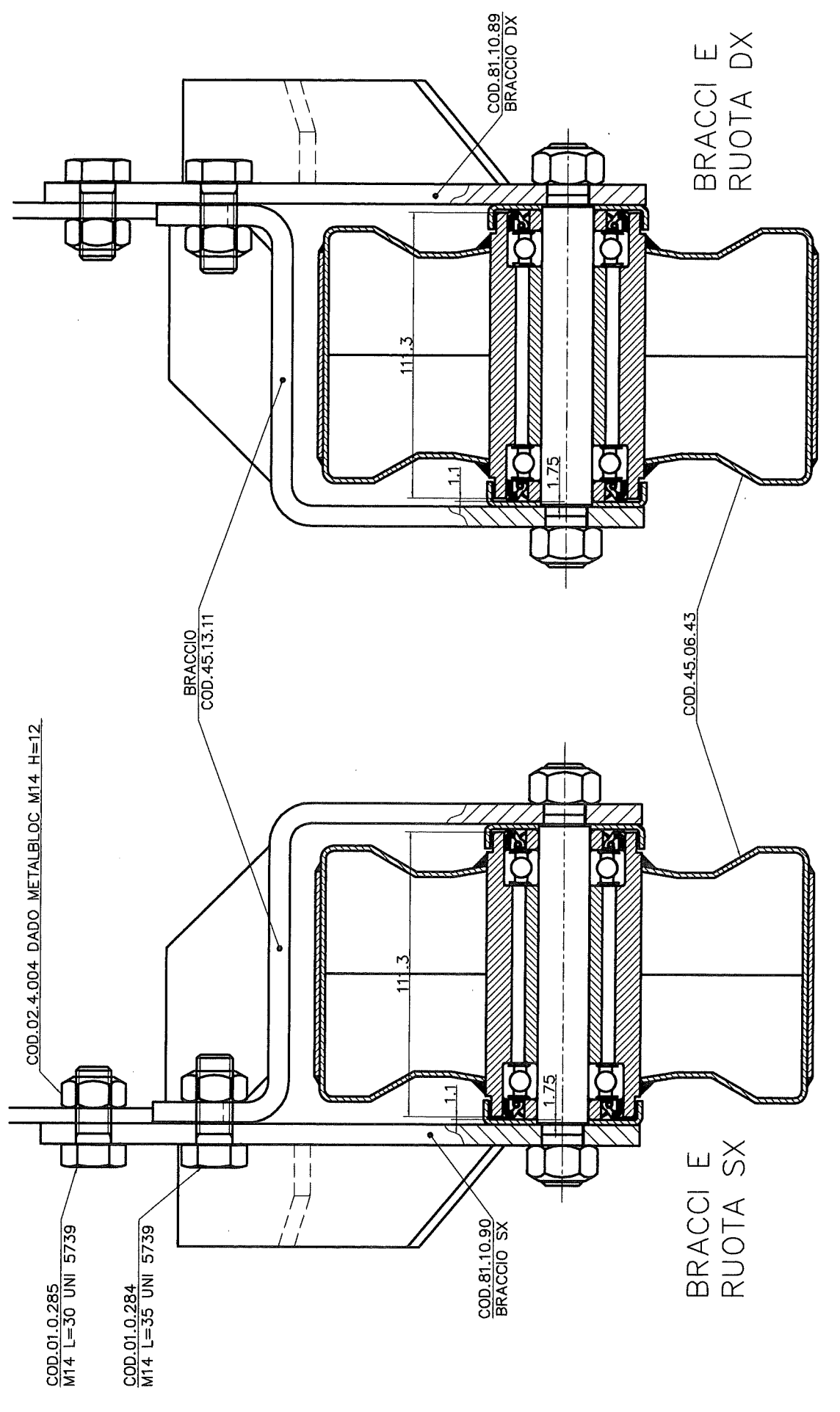
BRACCI E
RUOTA SX

COD.45.06.43

BRACCI E
RUOTA DX



COD.81.20.28 CONDOR SPOSTABILE-JOLLY



COD.02.4.004 DADO METALBLOC. M14 H=12

COD.01.0.285
M14 L=30 UNI 5739

COD.01.0.284
M14 L=35 UNI 5739

BRACCIO
COD.45.13.11

COD.81.10.90
BRACCIO SX

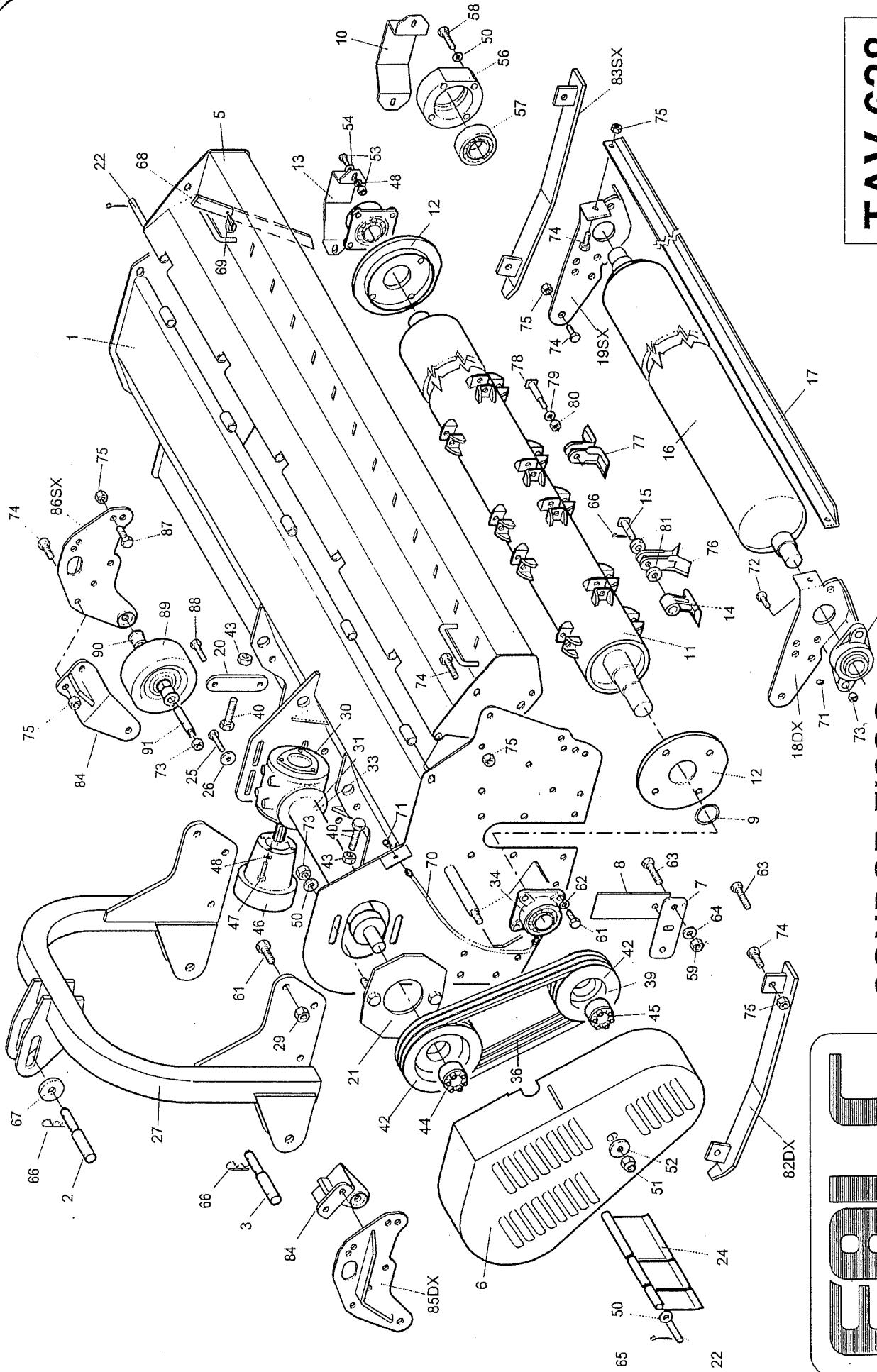
COD.81.10.89
BRACCIO DX

BRACCI E
RUOTA SX

COD.45.06.43

BRACCI E
RUOTA DX

COD.81.20.27 - CONDOR FISSO



TAV.628

CONDOR FISSO

FALC

1981 52412 14528 28

Falc	Tavola Ricambi	CONDOR FISSO
pag.1	n. 628 072004	

Pos.	Codice	Descrizione
1	81.10.64	Telaio 1400 FISSO
	81.10.65	Telaio 1600 FISSO
	81.10.66	Telaio 1800 FISSO
	81.10.67	Telaio 2100 FISSO
	81.10.68	Telaio 2300 FISSO
2	31.00.52	Spina superiore 1a-2a cat.
3	31.00.51	Spina inferiore 1a-2a cat.
5	81.10.76	Cofano posteriore 1400
	81.10.77	Cofano posteriore 1600
	81.10.78	Cofano posteriore 1800
	81.10.79	Cofano posteriore 2100
	81.10.80	Cofano posteriore 2300
6	81.00.13	Carter cinghie (3-4 cinghie)
7	81.00.16	Rinforzo piatto asola
8	81.00.99	Piatto con foro chiusura asola
9	42.01.90	Rasamento regolazione (D=60 d=50,1 s=1)
	42.01.92	Rasamento regolazione (D=60 d=50,1 s=2)
10	66.02.69	protezione supporto cuscinetto UCC 210
11	81.10.29	Rotore 1400
	81.10.30	Rotore 1600
	81.10.31	Rotore 1800
	81.10.32	Rotore 2100
	81.10.33	Rotore 2300
12	81.00.98	Complessivo flangia supporto UCF 210
13	43.08.59	Protezione cuscinetto
14	66.00.00	Martello stampato
15	42.03.35	Perno porta martello
16	81.00.85	Rullo posteriore 1400
	81.00.86	Rullo posteriore 1600
	81.00.87	Rullo posteriore 1800
	81.00.88	Rullo posteriore 2100
	81.00.89	Rullo posteriore 2300
17	81.00.75	Raschiatore rullo 1400
	81.00.76	Raschiatore rullo 1600
	81.00.77	Raschiatore rullo 1800
	81.00.78	Raschiatore rullo 2100
	81.00.79	Raschiatore rullo 2300
18	81.00.28	Complessivo DX braccio rullo
19	81.00.29	Complessivo SX braccio rullo
20	45.11.82	Registro moltiplicatore
21	45.10.93	Complessivo flangia prolunga 311-312-313
22	66.01.47	Perno protezione anteriore & cofano posteriore 1400
	43.04.97	Perno protezione anteriore & cofano posteriore 1600
22	66.01.48	Perno protezione anteriore & cofano posteriore 1800

Falc	Tavola Ricambi	CONDOR FISSO
pag.2	n. 628 072004	

Pos.	Codice	Descrizione
------	--------	-------------

	66.01.49 49.04.95	Perno protezione anteriore & cofano posteriore 2100 Perno protezione anteriore & cofano posteriore 2300
24	41.00.86 41.07.22 41.00.87	Protezione anteriore l=64 Protezione anteriore l=90 Protezione anteriore l=139
25	01.0.204	vite TE M12 L=30 tf UNI 5739
26	45.10.81	rosetta d 12 13x40x4 zincata - a disegno
27	81.10.34	Complessivo attacco 3° punto FISSO
28	01.1.203	Vite TE M16x1.5 l=40 tf UNI 5740
29	02.3.004	Dado autobloccante M16x1.5 h=18
30	9.313.875.00	Moltiplicatore T-313J con R.L. interna
31	9.312.500.00	Prolunga L=615 senza R.L. interna 1400-1600-1800-2100
33	9.312.502.00	Prolunga L=1060 senza R.L. interna 2300 FISSO
34	06.4.004	Supporto flangia quadra UCF 210
35	06.4.007	Supporto flangia ovale UCFL 208
36	08.1.015	Cinghia SPB 1450
39	08.2.031 08.2.013	Puleggia SPB 180/3 VIBIK (foro d 80) 1400-1600 Puleggia SPB 180/4 VIBIK (foro d 80) 1800-2100-2300
40	01.0.310	Vite TE M16 L=110 tf UNI 5739
42	08.2.033 08.2.018	Puleggia SPB 250/3 VIBIK (foro d 80) 1400-1600 Puleggia SPB 250/4 VIBIK (foro d 80) 1800-2100-2300
43	02.0.005	Dado esagonale alto M16 h=16 UNI 5587
44	08.3.004	Calettatore VK 156 VIBIK 40x80
45	08.3.005	Calettatore VK 156 VIBIK 45x80
46	10.0.505	Protezione PTO in plastica
47	01.0.126	Vite TE M8 L=14 tf UNI 5739 ZINCATA
48	04.1.226	Rosetta d 8 9x24x2 UNI 6593 cat.C ZINCATA
50	04.1.238	Rosetta d 16 -17x35x3- UNI 6593 cat.C
51	02.2.005	Dado autobloccante M16 UNI 7473
52	04.1.227	Rosetta d 16 -18x48x4- UNI 6593 cat.C
53	01.4.002	Vite TTQST M12 L=30 tf UNI 5732 con dado esagonale
54	04.0.004	Grower serie pesante d 12
55	04.1.227	Rosetta d 16 -18x48x4- UNI 6593 cat.C
56	66.02.68	Supporto cuscinetto UCC 210
57	06.4.008	Supporto cilindrico UCC 210
58	01.1.210	Vite TE M16x1,5 L=70 pf UNI 5738
59	02.4.005	Dado metalbloc M14 h=12
61	01.1.203	Vite TE M16x1,5 L=40 TF UNI 5740
62	04.0.006	Grower serie pesante d 16
63	01.0.252	Vite TE M14 L=30 TF UNI 5739
64	04.1.004	ROSETTA 15x31x3 COMUNE CAT.C
65	05.3.004	Copiglia d 4 L=30 UNI 1336
66	05.3.012	Copiglia d 5 L=40 UNI 1336

