

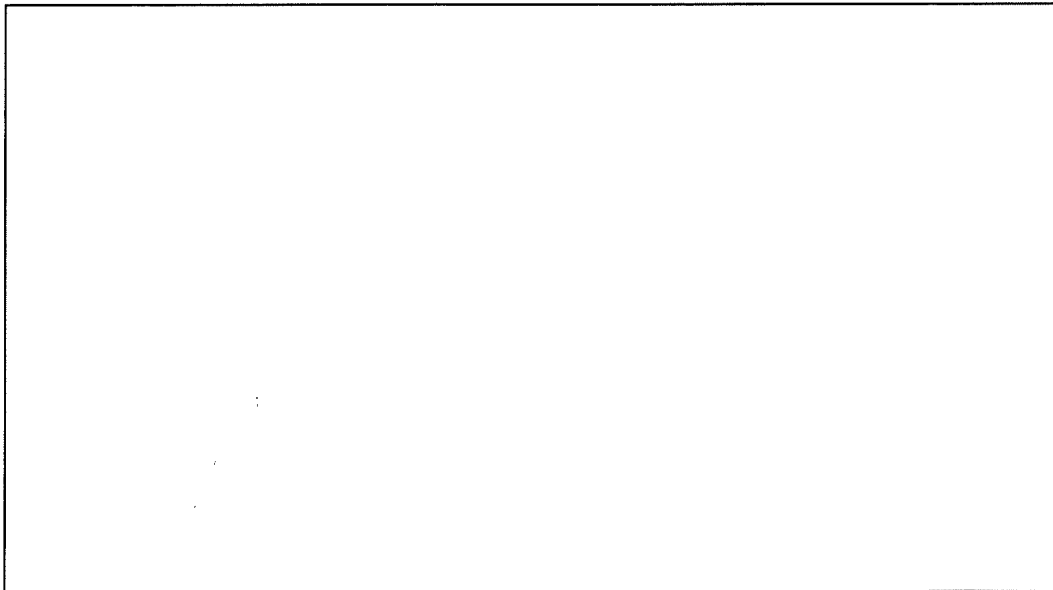
via Proventa n.41 - Faenza (Ra) - ITALY -  
Tel. 0546 29050  
Fax 0546 663986

## CATALOGO RICAMBI

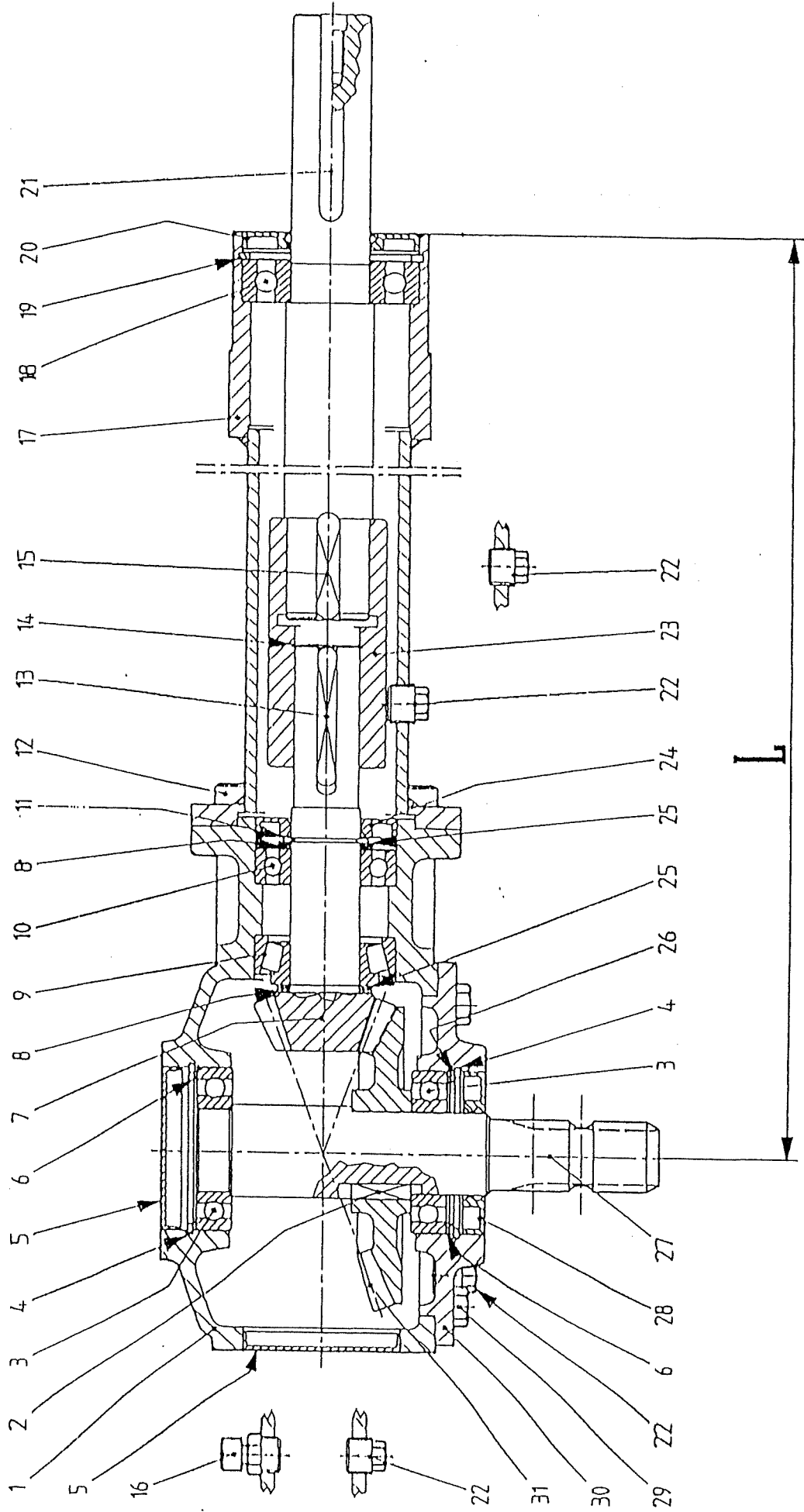
Modello: **ALCE 2300-2500**

Matricola: **TIPO USA**

Rivenditore / Dealer / Händler / Concessionnaire

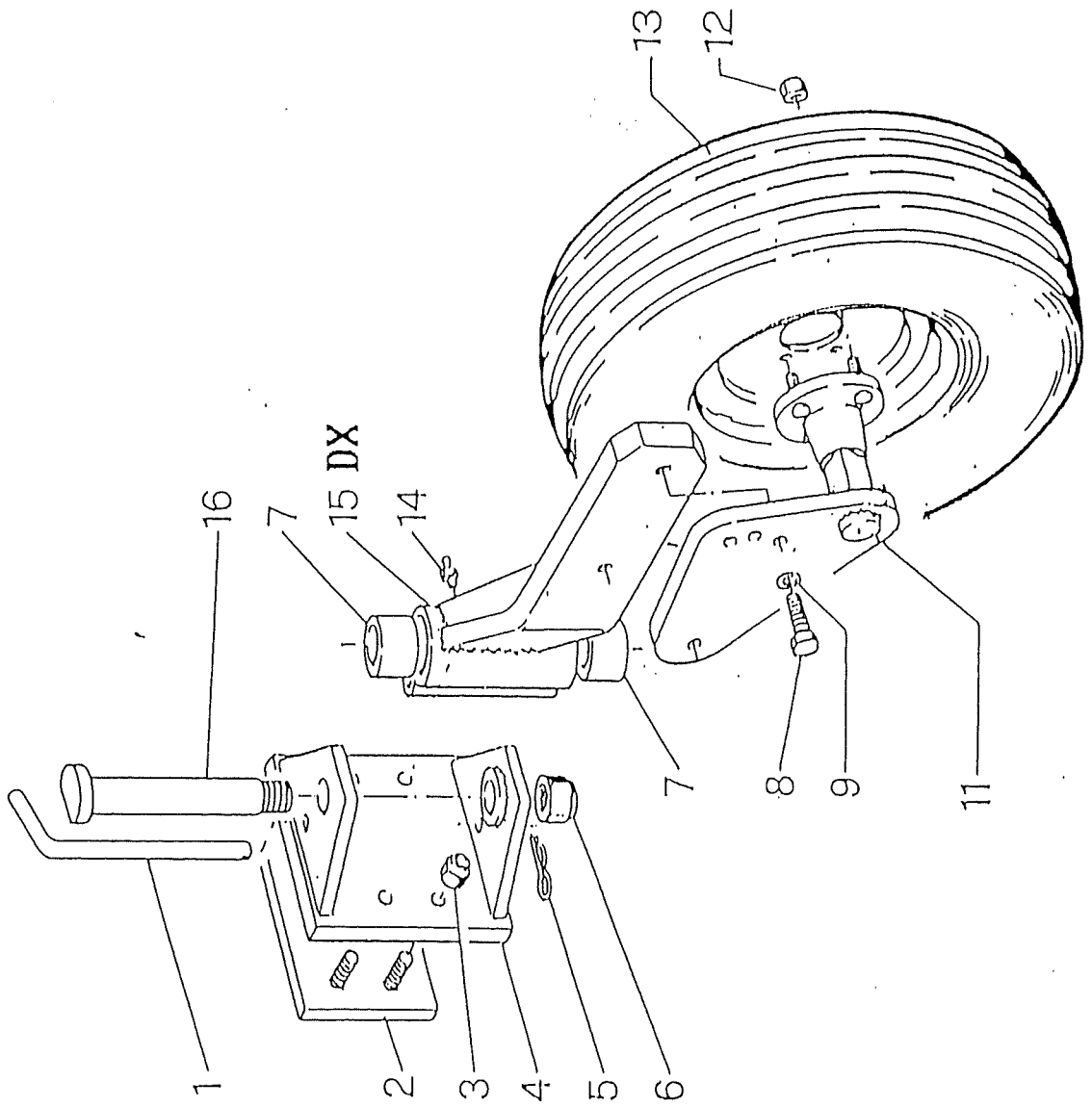


TAV. 342 - MOLTIPLICATORE TL 311 D - ALCE 1600 - 1950 - 2300 - 2500 FALL





TAV. 81 TRINZIA ALCE 1600-1950-2300-2500 -2700 - Ruota sterzante



FRALC

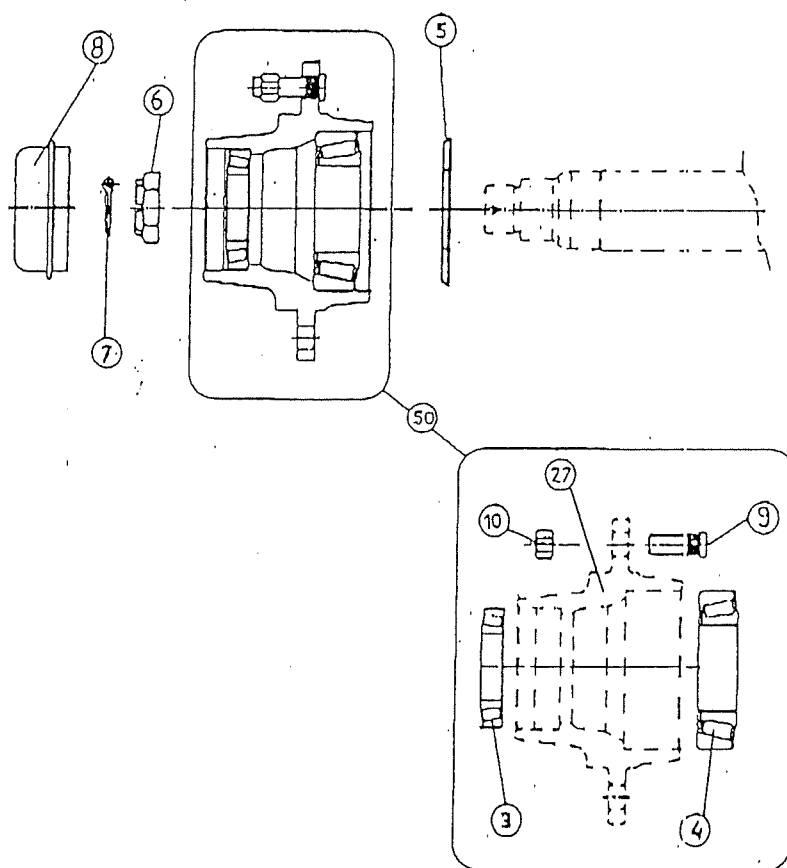
| Pos. | Codice    | Denominazione  |
|------|-----------|--|
| 1    | 43.00.82  | spina bloccaggio ruota sterzante                             |
| 2    | 43.00.52  | piastra di fissaggio attacco ruota                           |
| 3    | 02.0.005  | dado autobloccante M16 h=18 UNI 7473                         |
| 4    | 43.00.72A | attacco snodo ruota sterzante                                |
| 5    | 05.3.202  | copiglia a molla d 4 L=76 art.114                            |
| 6    | 02.3.504  | dado autobloccante M30x2 h=24,5 UNI 7474                     |
| 7    | 3007/1B   | boccola autolubrificante                                     |
| 8    | 01.0.318  | vite TE M16 L=45 tf UNI 5739 zincata Alce 1600-1950-2300     |
|      | 01.0.404  | vite TE M20 L=45 tf UNI 5739 zincata Alce 2500-2700          |
| 9    | 04.0.006  | grower serie pesante d=16                                    |
|      | 04.0.008  | grower serie pesante d=20                                    |
| 11   | 43.01.94  | flangia dx con mozzo ruota Alce 1600-1950-2300               |
|      | 43.07.73  | flangia sx con mozzo ruota Alce 1600-1950-2300               |
|      | 49.03.03  | flangia dx con mozzo ruota Alce 2500-2700                    |
|      | 49.03.04  | flangia sx con mozzo ruota Alce 2500-2700                    |
| 12   | 02.6.601  | dado esagonale M12x1,5 con calotta h=14,8 Alce1600-1950-2300 |
|      | 02.6.602  | dado esagonale M16x1,5 con calotta h=18 Alce 2500-2700       |
| 13   | 10.1.014  | ruota 135/80/14 - 4 fori Alce 1600-1950-2300                 |
|      | 10.1.010  | ruota 8.00-14 RI - 5 fori Alce 2500-2700                     |
|      | 10.1.013  | ruota 8.00-15 RI - 5 fori Alce 2500-2700                     |
| 14   | 09.2.503  | ingrassatore dritto a spillo m10                             |
| 15   | 43.00.76  | snodo ruota sterzante dx Alce 1600-1950-2300                 |
|      | 43.00.77  | snodo ruota sterzante sx Alce 1600-1950-2300                 |
|      | 41.01.54  | snodo ruota sterzante Alce 2500-2700                         |
| 16   | 43.00.71, | perno snodo ruota sterzante                                  |

# FALC

TAV. N° 328 - 329 - 330

RICAMBI ASSIALI TIMONI  
 AXLES AND DRAW BARS SPARE PARTS  
 PIECES DE RECHANGE ESSIEUX ET TIMONS  
 ERSATZTEILE FÜR AXSEN UND ZUGEINRICHTUNGEN

- RICAMBI ASSIALI - SEMIASSI SENZA FRENO
- UNBROKEN AXLES AND STUBS-AXLES SPARE PARTS
- PIECES DE RECHANGE ESSIEUX ET DEMI-ESSIEUX SANS FREINES
- ERSATZTEILLISTE FÜR AXSEN UND STUMMEL OHNE BREMSE



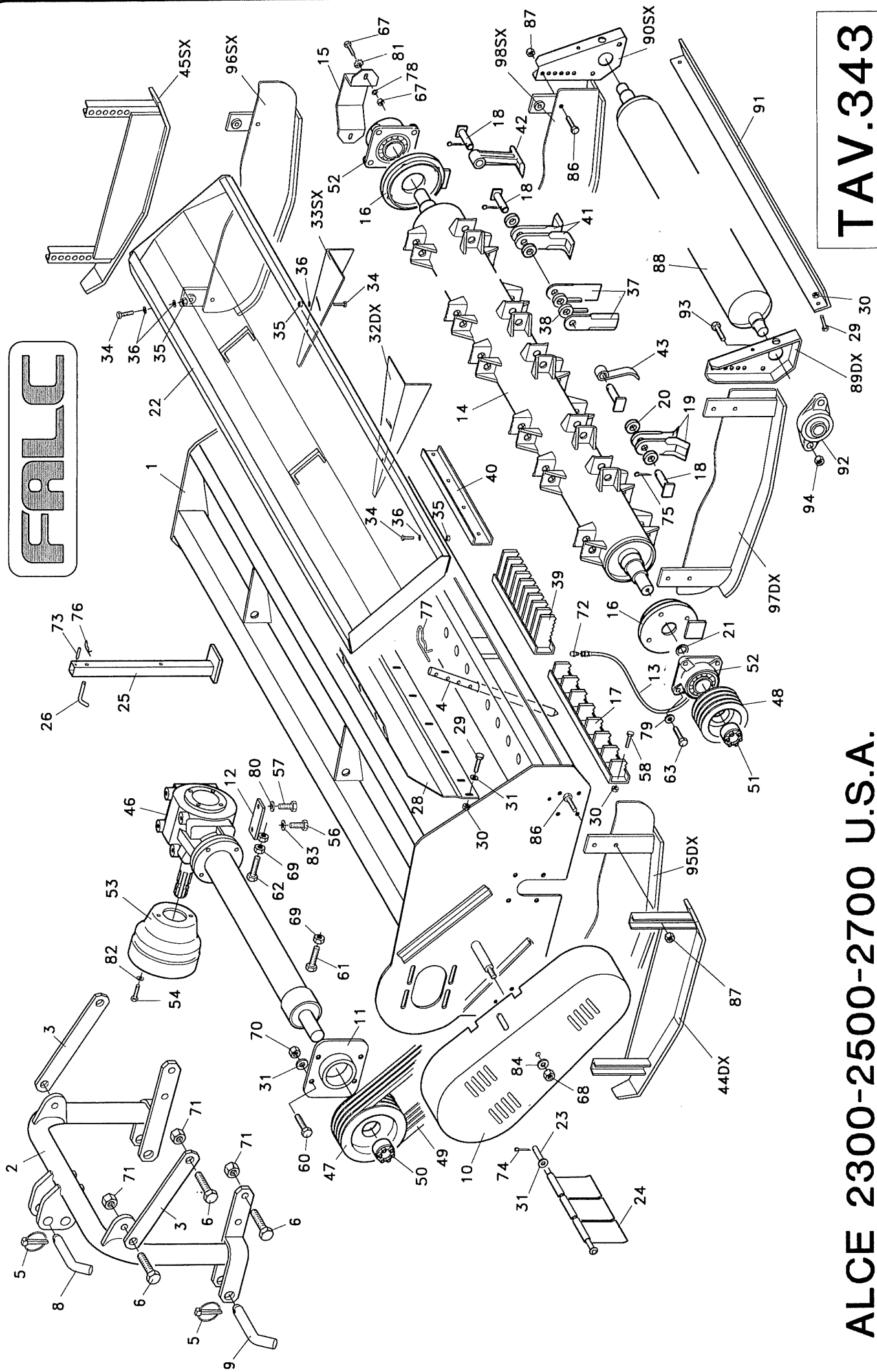
| POSIZIONE<br>POSITION | DENOMINAZIONE - DENOMINATION<br>DESIGNATION - BENENNUNG               |
|-----------------------|---|
| 3                     | CUSCINETTO ESTERNO-OUTER HUB BEARING-ROULEMENT EXTERIEUR-AUSSEN LAGER |
| 4                     | CUSCINETTO INTERNO-INNER HUB BEARING-ROULEMENT INTERIEUR-INNEN LAGER  |
| 5                     | ANELLO DI TENUTA-RETAINING RING -BAGUE D'ETANCHEITE-VERDICHTUNGSRING  |
| 6                     | DADO AD INTAGLI-CROWN NUT-ECROU COURONNE-KRONENMUTTER                 |
| 7                     | COPIGLIA-SPLIT PIN-GOUPILLE-SPLINTE                                   |
| 8                     | CALOTTA-HUB CAP-CALOTTE-RADKAPPE                                      |
| 9                     | COLONNETTA-WHEEL STUD-BOULON-BOLZEN                                   |
| 10                    | DADO COLONNETTA-WHEEL NUT-ECROU-BOLZENMUTTER                          |

| Tav. 328 11 95 |          |                               | MOZZO n.4 COLONNETTE |
|----------------|----------|-------------------------------|----------------------|
| Pos.           | Codice   | Denominazione                 |                      |
| 3              | 311F026  | Cuscinetto 30204              |                      |
| 4              | 311F028  | Cuscinetto 30206              |                      |
| 5              | 324F009  | Anello Tenuta Corteco 62x38x7 |                      |
| 6              | 328F002  | Dado ad Intagli M18x1,5 27x15 |                      |
| 7              | 310F002  | Copiglia A 3,5x25             |                      |
| 8              | 307F043  | Calotta D. 47 Sigla FAD       |                      |
| 9              | 309F005  | Colonna M12x1,5x31            |                      |
| 10             | 312F001  | Dado Colonna M12x1,5          |                      |
| 27             | 323012AN | Mozzo 30204-30206 F4 62x95    |                      |
| 50             |          | Gruppo mozzo                  |                      |
|                |          |                               |                      |
|                |          |                               |                      |
|                |          |                               |                      |
|                |          |                               |                      |
|                |          |                               |                      |

| Tav. 329 11 95 |          |                               | MOZZO n.5 COLONNETTE |
|----------------|----------|-------------------------------|----------------------|
| 3              | 311F028  | Cuscinetto 30206              |                      |
| 4              | 311F031  | Cuscinetto 30208              |                      |
| 5              | 324F010  | Anello Tenuta Corteco 80x48x8 |                      |
| 6              | 328F010  | Dado ad Intagli M24x1,5 36x18 |                      |
| 7              | 310F003  | Copiglia A 4,5x30             |                      |
| 8              | 307F045  | Calotta D. 62 Sigla FAD       |                      |
| 9              | 309F008  | Colonna M16x1,5x45            |                      |
| 10             | 312F003  | Dado Colonna M16x1,5          |                      |
| 27             | 323048AN | Mozzo 30206-30208 F5 93x140   |                      |
| 50             |          | Gruppo mozzo                  |                      |
|                |          |                               |                      |
|                |          |                               |                      |
|                |          |                               |                      |
|                |          |                               |                      |
|                |          |                               |                      |

| Tav. 330 11 95 |          |                               | MOZZO n.6 COLONNETTE |
|----------------|----------|-------------------------------|----------------------|
| 3              | 311F028  | Cuscinetto 30206              |                      |
| 4              | 311F033  | Cuscinetto 30209              |                      |
| 5              | 324F007  | Anello Tenuta Lamiera 45x85   |                      |
| 6              | 328F010  | Dado ad Intagli M24x1,5 36x18 |                      |
| 7              | 310F003  | Copiglia A 4,5x30             |                      |
| 8              | 307F045  | Calotta D. 62 Sigla FAD       |                      |
| 9              | 309F004  | Colonna M18x1,5x49            |                      |
| 10             | 312F010  | Dado Colonna M18x1,5          |                      |
| 27             | 323086AX | Mozzo 30206-30209 F6 160x205  |                      |
| 50             |          | Gruppo mozzo                  |                      |
|                |          |                               |                      |
|                |          |                               |                      |
|                |          |                               |                      |
|                |          |                               |                      |
|                |          |                               |                      |

# FALC



# TAV.343

# ALCE 2300-2500-2700 U.S.A.



| Tav. 343 07 96 |          |  | Alce 2300 - 2500 - 2700 U.S.A. |  |  |
|----------------|----------|--|--------------------------------|--|--|
| Pos.           | Codice   | Denominazione  |                                |  |  |
| 1              | 68.00.02 | complessivo telaio alce 2300 U.S.A.                  |                                |  |  |
|                | 68.00.03 | complessivo telaio alce 2500 U.S.A.                  |                                |  |  |
|                | 68.00.04 | complessivo telaio alce 2700 U.S.A.                  |                                |  |  |
| 2              | 68.00.05 | attacco a 3 punti alce U.S.A.                        |                                |  |  |
| 3              | 68.00.06 | piatto tirante attacco a 3 punti alce U.S.A.         |                                |  |  |
| 4              | 43.02.92 | dente rastrello                                      |                                |  |  |
| 5              | 05.3.402 | spina a scatto d 10 L=58 art. 104                    |                                |  |  |
| 6              | 01.1.254 | vite TE M18x1,5 L=60 pf UNI 5738                     |                                |  |  |
| 8              | 36.03.58 | spina superiore II categoria                         |                                |  |  |
| 9              | 25.02.66 | spina attacco 3° punto inferiore                     |                                |  |  |
| 10             | 43.04.60 | carter copricinghie                                  |                                |  |  |
| 11             | 43.09.63 | complessivo regolazione cinghie TL311-TL312          |                                |  |  |
| 12             | 43.04.90 | attacco scatola parte mobile TL 311 alce 2300-2500   |                                |  |  |
|                | 43.06.88 | attacco scatola parte mobile TL 312 alce 2700        |                                |  |  |
| 13             | 49.03.52 | prolunga ingrassatore                                |                                |  |  |
| 14             | 43.05.62 | rotore alce 2300                                     |                                |  |  |
|                | 43.07.83 | rotore alce 2500                                     |                                |  |  |
|                | 43.08.82 | rotore alce 2700                                     |                                |  |  |
| 15             | 43.08.59 | protezione cuscinetto UCF 209 - 210                  |                                |  |  |
| 16             | 43.05.95 | flangia supporto UCF 210                             |                                |  |  |
| 17             | 43.08.34 | controcoltello per coltelli tipo 01 L=2275 alce 2300 |                                |  |  |
|                | 41.09.46 | controcoltello per coltelli tipo 01 L=2455 alce 2500 |                                |  |  |
|                | 43.08.79 | controcoltello per coltelli tipo 01 L=2635 alce 2700 |                                |  |  |
| 18             | 42.03.35 | perno porta coltello                                 |                                |  |  |
| 19             | 43.01.51 | coltello tipo 01                                     |                                |  |  |
| 20             | 43.00.65 | distanziale coltelli tipo 01 - 05                    |                                |  |  |
| 21             | 42.01.90 | rasamento regolazione rotore D=60 ; d=50,1 ; s=1     |                                |  |  |
|                | 42.01.92 | rasamento regolazione rotore D=60 ; d=50,1 ; s=2     |                                |  |  |
|                | 42.01.91 | rasamento regolazione rotore D=60 ; d=50,1 ; s=1,5   |                                |  |  |
| 22             | 43.05.91 | complessivo carter fisso alce 2300                   |                                |  |  |
|                | 43.07.80 | complessivo carter fisso alce 2500                   |                                |  |  |
|                | 43.08.75 | complessivo carter fisso alce 2700                   |                                |  |  |
| 23             | 49.04.95 | perno protezioni anteriori alce 2300                 |                                |  |  |
|                | 49.04.94 | perno protezioni anteriori alce 2500                 |                                |  |  |
|                | 49.04.93 | perno protezioni anteriori alce 2700                 |                                |  |  |
| 24             | 41.07.22 | protezioni anteriori L=90                            |                                |  |  |
|                | 41.00.87 | protezioni anteriori L=139                           |                                |  |  |
| 25             | 43.03.99 | piede di appoggio                                    |                                |  |  |
| 26             | 43.04.91 | spina piede di appoggio                              |                                |  |  |
| 28             | 43.08.18 | lamiera di usura telaio alce 2300 L=2265 ; s=2,5     |                                |  |  |
|                | 43.08.19 | lamiera di usura telaio alce 2500 L=2445 ; s=2,5     |                                |  |  |
|                | 43.08.83 | lamiera di usura telaio alce 2700 L=2625 ; s=2,5     |                                |  |  |
| 29             | 01.1.101 | vite TE M12x1,25 L=25 tf UNI 5740                    |                                |  |  |
| 30             | 02.5.002 | dado metalbloc M12x1,25 h=11                         |                                |  |  |
| 31             | 04.1.005 | rosetta comune cat.C d 16 (17x35x3)                  |                                |  |  |
| 32             | 43.05.45 | aletta direzionale dx con asola                      |                                |  |  |
| 33             | 43.05.47 | aletta direzionale sx con asola                      |                                |  |  |
| 34             | 01.0.154 | vite TE M10 L=25 tf zincata UNI 5739                 |                                |  |  |
| 35             | 02.2.002 | dado autobloccante M10 h=12,3 UNI 7473               |                                |  |  |
| 36             | 04.1.233 | rosetta UNI 6593 cat.C d 10 (11x30x2,5) zincata      |                                |  |  |
| 37             | 43.00.83 | coltello tipo 02 dritto                              |                                |  |  |
| 38             | 43.01.44 | distanziale coltello tipo 02                         |                                |  |  |
| 39             | 43.08.39 | controcoltello per coltelli tipo 02 L=2275 alce 2300 |                                |  |  |
|                | 43.08.40 | controcoltello per coltelli tipo 02 L=2455 alce 2500 |                                |  |  |

| Tav. 343 07 96 |          | Alce 2300 - 2500 - 2700 U.S.A.                                  |
|----------------|----------|---|
| Pos.           | Codice   | Denominazione   |
| 39             | 43.08.80 | controcoltello per coltelli tipo 02 L=2635 alce 2700            |
| 40             | 43.05.88 | controcoltello liscio L=2275 alce 2300                          |
|                | 41.09.26 | controcoltello liscio L=2455 alce 2500                          |
|                | 41.04.52 | controcoltello liscio L=2635 alce 2700                          |
| 41             | 43.07.66 | coltello tipo 05  |
| 42             | 43.02.51 | martello stampato   |
| 43             | 43.08.53 | coltello di ventilazione  |
| 44             | 43.00.39 | slitta dx   |
| 45             | 43.00.40 | slitta sx   |
| 46             | 90.2.050 | moltiplicatore TL311 L=1060 pto 540 g/min alce 2300             |
|                | 90.2.037 | moltiplicatore TL311 L=1140 pto 540 g/min alce 2500             |
|                | 90.2.040 | moltiplicatore TL312 L=1350 pto 1000 g/min alce 2700 di serie   |
|                | 90.2.047 | moltiplicatore TL312 L=1350 pto 540 g/min alce 2700 a richiesta |
| 47             | 08.2.007 | puleggia SPB 280/4 VIBIK (foro d=80) alce 2300-2500             |
|                | 08.2.018 | puleggia SPB 250/4 VIBIK (foro d=80) alce 2700                  |
| 48             | 08.2.013 | puleggia SPB 180/4 VIBIK (foro d=80) alce 2300-2500             |
|                | 08.2.028 | puleggia SPB 212/4 VIBIK (foro d=80) alce 2700                  |
| 49             | 08.1.004 | cinghia SPB 1750  |
| 50             | 08.3.004 | calettatore VK 156 (40 X 80)                                    |
| 51             | 08.3.005 | calettatore VK 156 (45 X 80)                                    |
| 52             | 06.4.004 | supporto flangiato con cuscinetto UCF 210                       |
| 53             | 10.0.501 | protezione pto in plastica                                      |
| 54             | 01.0.126 | vite TE M 8 L=14 tf zincata UNI 5739                            |
| 56             | 01.0.204 | vite TE M12 L=30 tf UNI 5739 alce 2300-2500                     |
|                | 01.0.301 | vite TE M16 L=30 tf UNI 5739 alce 2700                          |
| 57             | 01.0.205 | vite TE M12 L=35 tf UNI 5739 alce 2300-2500                     |
|                | 01.0.302 | vite TE M16 L=35 tf UNI 5739 alce 2700                          |
| 58             | 01.1.102 | vite TE M12x1,25 L=30 tf UNI 5740                               |
| 60             | 01.0.303 | vite TE M16 L=40 tf UNI 5739                                    |
| 61             | 01.0.309 | vite TE M16 L=100 tf UNI 5739                                   |
| 62             | 01.0.310 | vite TE M16 L=110 tf UNI 5739                                   |
| 63             | 01.1.204 | vite TE M16x1,5 L=45 tf UNI 5740                                |
| 64             | 01.1.252 | vite TE M18x1,5 L=50 tf UNI 5740                                |
| 67             | 01.4.003 | vite TTQS M12 L=35 UNI 5732 con dado esagonale                  |
| 68             | 02.2.005 | dado autobloccante M16 h=18 UNI 7473                            |
| 69             | 02.0.005 | dado esagonale alto M16 h=16 UNI 5587                           |
| 70             | 02.4.005 | dado metalbloc M16 h=14   |
| 71             | 02.5.006 | dado metalbloc M18x1,5 h=17                                     |
| 72             | 09.2.501 | ingrassatore dritto a spillo M 6                                |
| 73             | 05.2.102 | spina elastica tipo pesante d 8 L=50 UNI 6873                   |
| 74             | 05.3.004 | copiglia d 4 L=30 UNI 1336                                      |
| 75             | 05.3.012 | copiglia d 5 L=40 UNI 1336                                      |
| 76             | 05.3.204 | copiglia a molla d 3 L=61 art.112                               |
| 77             | 05.3.203 | copiglia a molla d 5 L=100 art.116                              |
| 78             | 04.0.004 | grower serie pesante d 12                                       |
| 79             | 04.0.006 | grower serie pesante d 16                                       |
| 80             | 04.1.207 | rosetta UNI 6592 cat.A d 12 (13x24x2,5) alce 2300-2500          |
| 81             | 04.1.202 | rosetta UNI 6592 cat.A d 16 (17x30x3)                           |
| 82             | 04.1.226 | rosetta UNI 6593 cat.C d 8 (9x24x2) zincata                     |
| 83             | 04.1.232 | rosetta UNI 6593 cat.C d 12 (14x36x3) alce 2300-2500            |
|                | 04.1.005 | rosetta comune cat.C d 16 (17x35x3) alce 2700                   |
| 84             | 04.1.227 | rosetta UNI 6593 cat.C d 16 (18x48x4)                           |
| 86             | 01.1.153 | vite TE M14x1,5 L=40 tf UNI 5740                                |
| 87             | 02.5.003 | dado metalbloc M14x1,5 h=12                                     |

