

***ERMO***

LISTINO RICAMBI 2022  
GHIBLI

# RICAMBI GHIBLI - DISCO

GHIBLI SPARE PARTS - DISC

## DISCO

# ERMO

### POS. DESCRIZIONE

### DESCRIPTION

CODICE  
ATTUALE  
CURRENT  
CODE

- 1** Gamba di supporto disco DX  
Gamba di supporto disco SX
- 2** DISCO  
Disco dentato Ø520 5 fori
- 3** SILENT BLOCK  
Silent block Ø40x190
- 4** SUPPORTO SUPERIORE  
Supporto superiore a "V"
- 5** AGRY HUB  
Agri Hub 5 fori M12x1,5 albero Ø30

- DISC SUPPORT  
*Leg support for disc RH*  
*Leg support for disc LH*
- DISC  
*Toothed disc Ø520 5 holes*
- SILENT BLOCK  
*Silent block Ø40x190*
- UPPER SUPPORT  
*Upper support "V" shape*
- AGRI HUB  
*Agri Hub 5 holes M12x1,5 Axle Ø30*

YC0211AD

YC0211AS

CA0124LX

CA0169CX

SL0896AX

CA0123AX

Vite M14x40x2 testa esagonale

*Hexagon screw M14x40x2*

B1013AZ

**A** Rondella Ø15x28x4

*Plain washers Ø15x28x4*

BR002AZ

Dado autobloccante M14x2

*Prevailing torque-type hexagon nuts M14x2*

BD109AX

Dado autobloccante basso M24x2

*Prevailing torque-type hexagon nuts M24x2*

BD139BX

**B** Rondella Ø31x56x5

*Plain washers Ø31x56x5*

BR009AZ\*

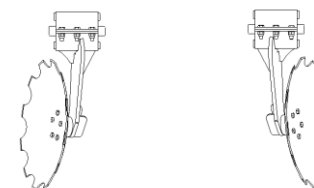
**C** Vite M12x20x1,5 testa esagonale

*Hexagon screw M12x20x1,5*

B2C09AZ

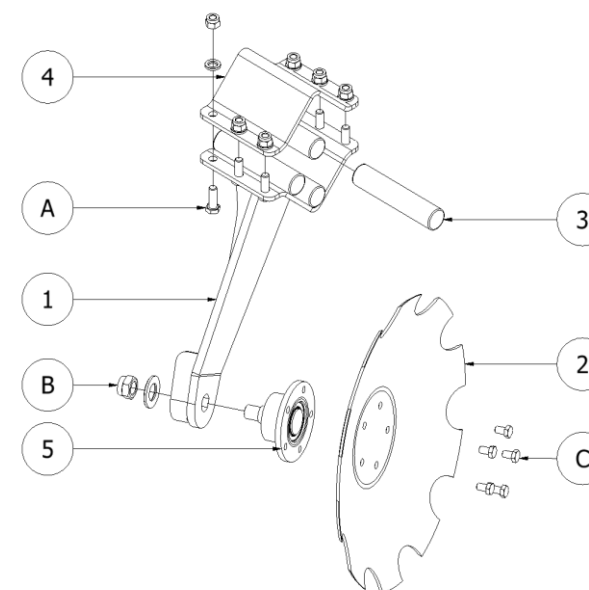
\* **Nota di montaggio:** La rondella deve essere montata con la faccia smussata rivolta verso il supporto disco

**Mounting note:** The washer must be mounted with the beveled face facing the disc support



DESTRO DX

SINISTRO SX



# ACCESSORI



POS. DESCRIZIONE

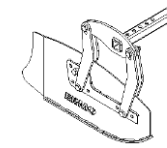
DESCRIPTION

CODICE  
ATTUALE  
CURRENT  
CODE

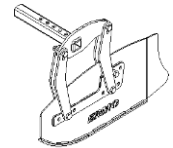
- BANDELLE**
- ⑥ Bandella oscillante GHIBLI DX
  - Bandella oscillante GHIBLI SX

- SIDE PLATE**
- Side plate GHIBLI RH
  - Side plate GHIBLI LH

- ZC0151AD
- ZC0151AS



SINISTRO SX  
LEFT LH



DESTRO DX  
RIGHT RH

- ⑦ CILINDRI DI SOLLEVAMENTO
- Cilindro di regolazione dei rulli GHIBLI

- HYDRAULIC CYLINDER**
- Hydraulic cylinder for roller adjustment GHIBLI

- CI0211AX

**SPINE DEL TERZO PUNTO**

- ⑧ Spina 3° punto Ø32
- ⑨ Spina 3° punto Ø36
- ⑩ Rondella conica Ø37

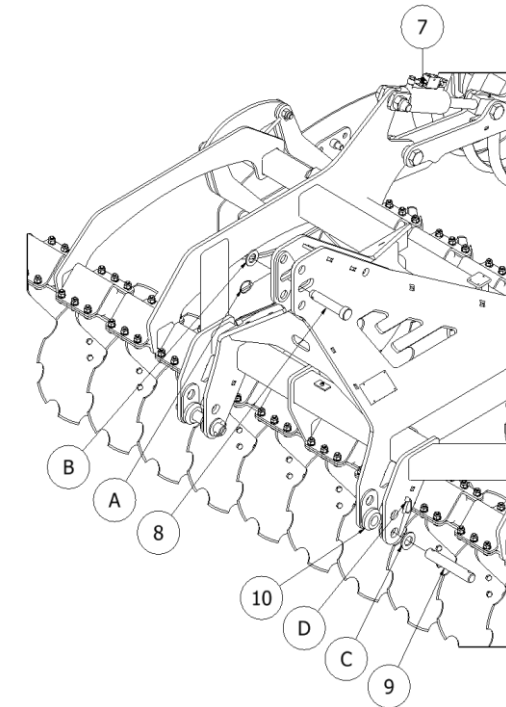
- PIN OF THIRD POINT LINKAGE**
- Pin of third point linkage Ø32
  - Pin of third point linkage Ø36
  - Conical washer Ø37

- CT064AX
- CT0612AX
- CT112AX

- A** Spina a scatto Ø6
- B** Rondella 34x60x5
- C** Rondella 37x66x5
- D** Spina a scatto Ø10

- Linch pin Ø6
- Washer 34x60x5
- Washer 37x66x5
- Linch pin Ø10

- BV003AZ
- BR041AZ
- BR042AZ
- BV007AZ



## RULLO

**ERMO**

POS. DESCRIZIONE

DESCRIPTION

CODICE  
ATTUALE  
CURRENT  
CODE

SUPPORTO RULLO

- 11 Flangia di protezione
- 12 Pulitore rullo liscio
- 13 Cuscinetto flangiato UCF 209
- 14 Distanziale per UCF 209

SIDE PLATE

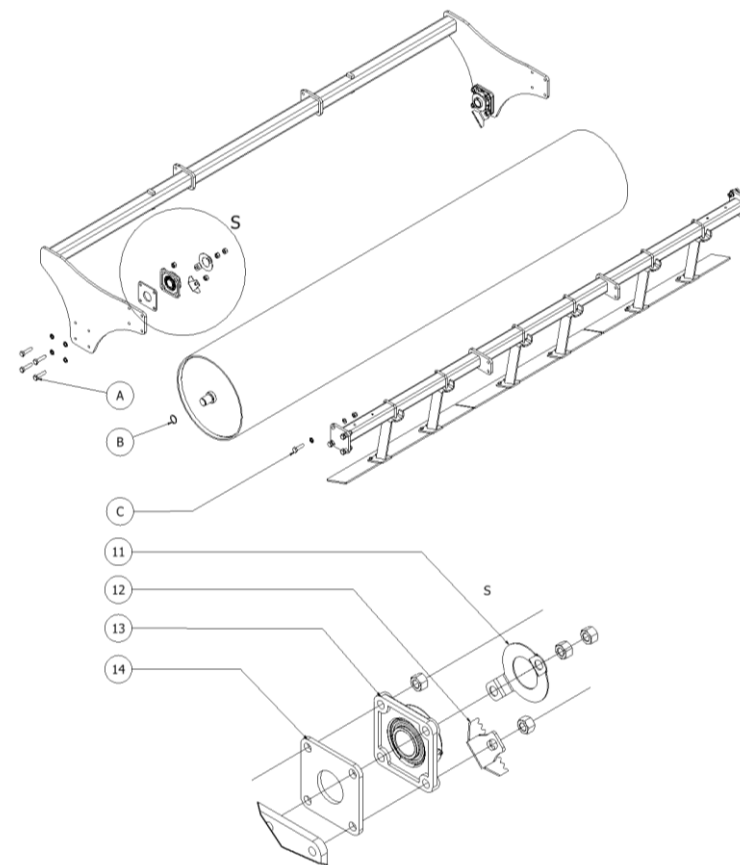
- Protective device
- Smooth roller cleaner
- Square flanged ball bearing units UCF 209
- Spacer for UCF 209

- FF1415BX
- FF1379AX
- CU062CX
- FF1217AX

- Vite M16x70x2 testa esagonale
- A Rondella Ø17x30x4
- Dado UNI 5587 M16
- B Anelli di arresto esterno 45x1,75
- Vite M16x60x2 testa esagonale
- C Rondella Ø17x30x4
- Dado autobloccante M16x2

- Hexagon screw M16x70x2
- Plain washers Ø17x30x4
- Nut UNI 5587 M16
- Seeger 45x1,75
- Hexagon screw M16x60x2
- Plain washers Ø17x30x4
- Prevailing torque-type hexagon nuts M16x2

- B1028AZ
- BR003AZ
- BD030AZ
- B6043AX
- B1026AZ
- BR003AZ
- BD110AX



## PULITORI

POS. DESCRIZIONE

**PULITORI**

- 15 Cavallotto M12 per tubo 70x70
- 16 Supporto saldato pulitore
- 17 Paletta pulitore
  
- D Dado autobloccante M12x1,75  
Vite M12x40x1,75 testa esagonale
- E Rondella Ø13x24x3  
Dado autobloccante M12x1,75

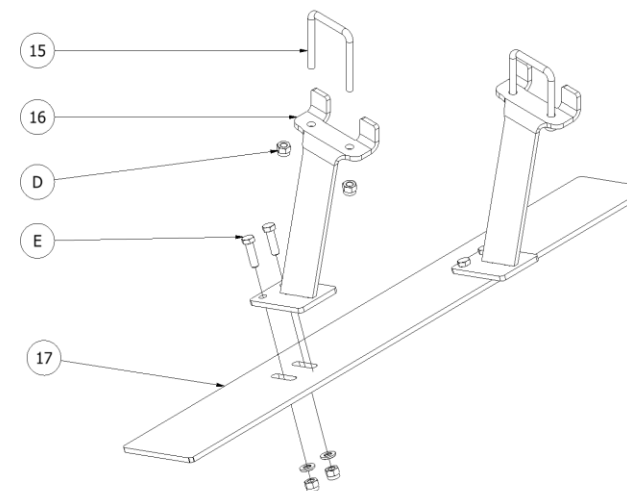
*DESCRIPTION*

**CLEANERS**

- Clevis M12 for tube 70x70
- Welded support for cleaner
- Cleaners
  
- Prevailing torque-type hexagon nuts M12x1,75
- Hexagon screw M12x40x1,75
- Plain washers Ø13x24x3
- Prevailing torque-type hexagon nuts M12x1,75

**CODICE  
ATTUALE  
CURRENT  
CODE**

- BV075FX
- XC0299AX
- FF1506AX
  
- BD108AX
- B2067AZ
- BR001AZ
- BD108AX



**ERMO**