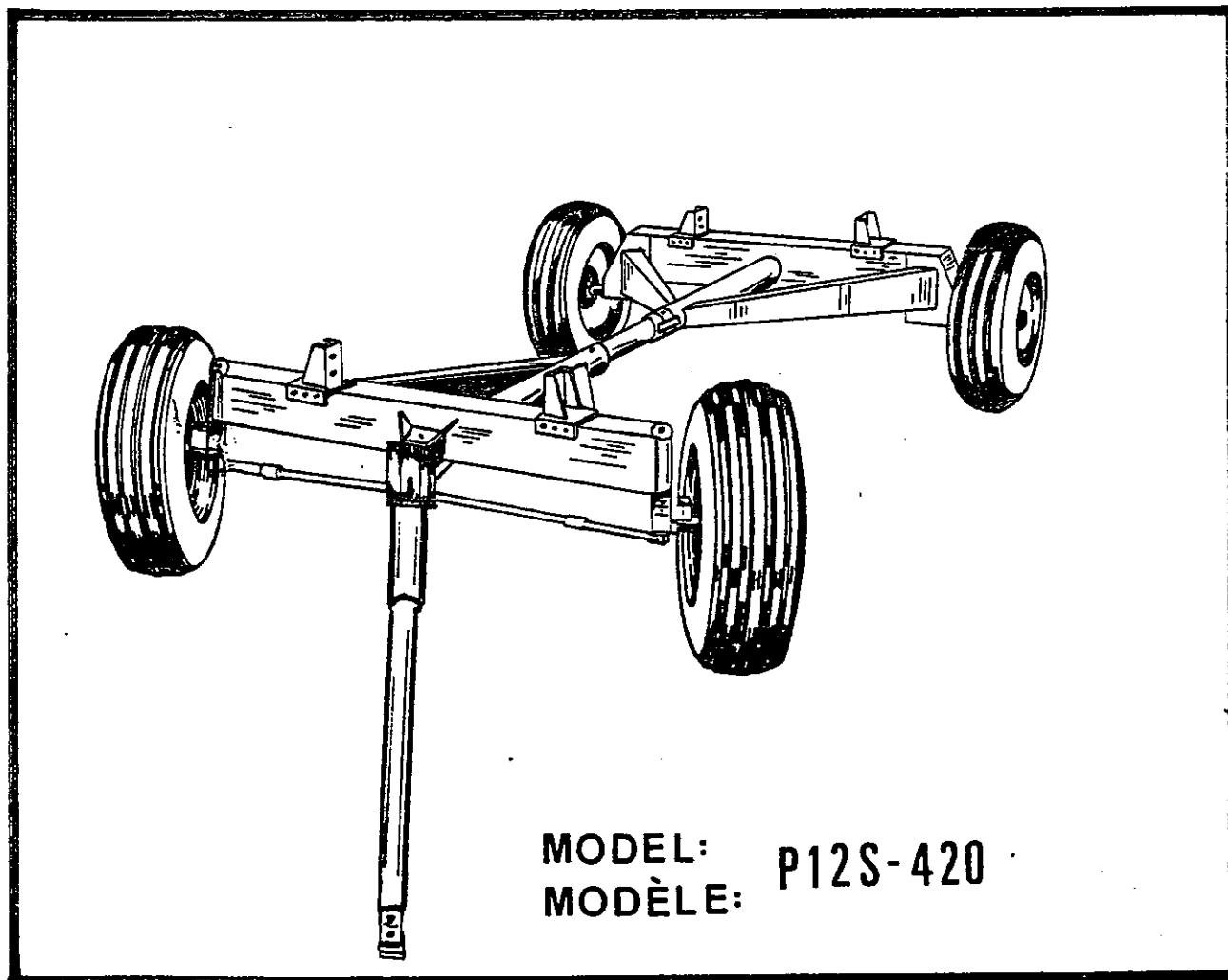
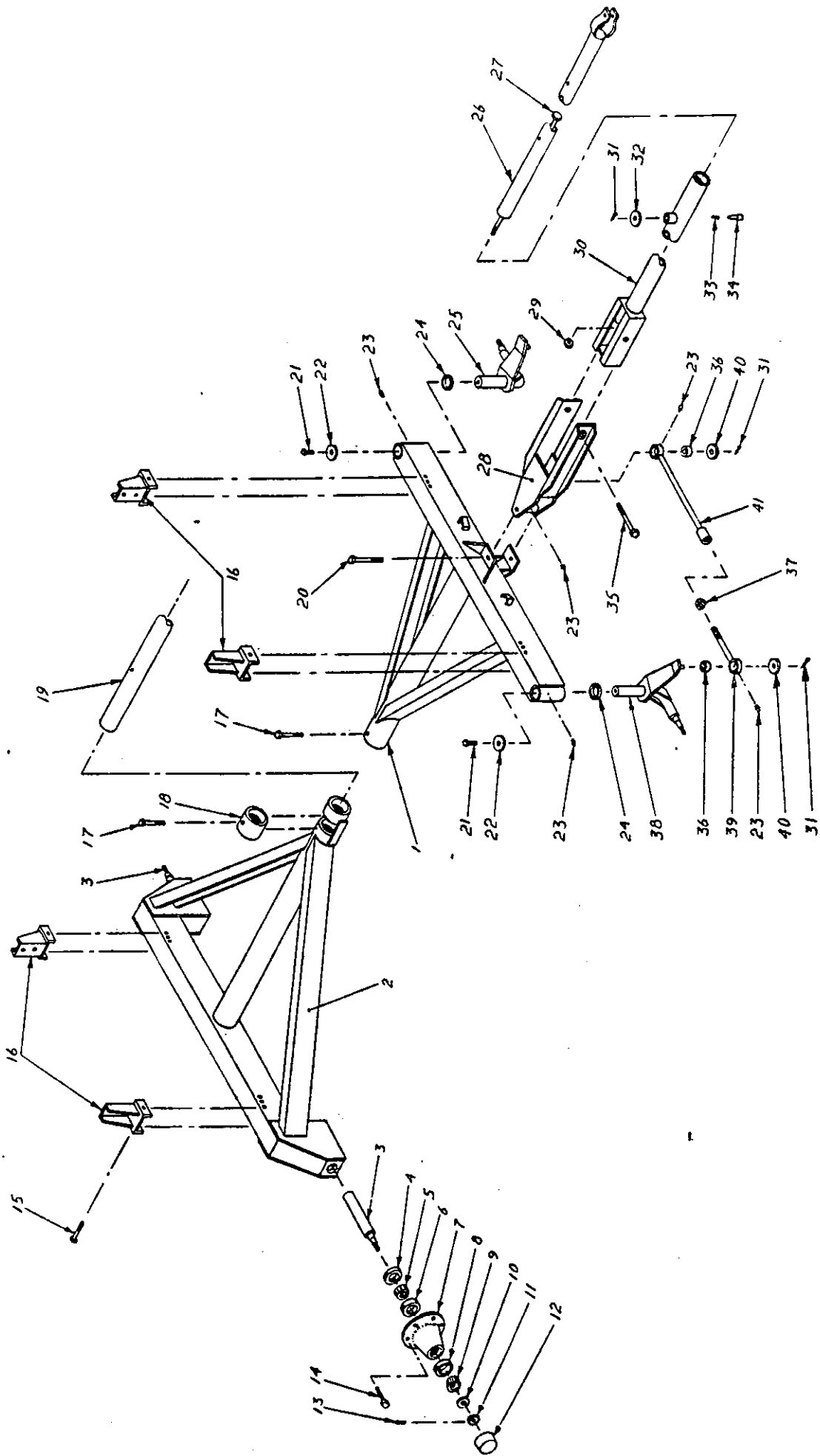




WAGONS



MODEL: P12S-420
MODÈLE:



NO.	NO. PIÈCE		DESCRIPTION	QTE.
	PART NO.			QTY.
1	10143		Train avant, assemblée soudée	1
1	10143		Fore carriage, welded assembly	1
2	10144		Train arrière, assemblée soudée	1
2	10144		Hind carriage, welded assembly	1
3	10145		Essieux	2
3	10145		Spindle	2
4	10104		Bague étanche # 20148	4
4	10104		Oil seal # 20148	4
5	10105		Cône, coussinet à rouleaux intérieur Timken # 603049	4
5	10105		Cone, inner roller bearing Timken # 603049	4
6	10106		Bague, coussinet à rouleaux intérieur Timken # 603011	4
6	10106		Cup, inner roller bearing Timken # 603011	4
7	10146		Moyeux 5500 lbs. "Martin"	4
7	10146		Hub 5500 lbs. "Martin"	4
8	10108		Bague, coussinet à rouleaux extérieur Timken # 48548	4
8	10108		Cup, outer roller bearing Timken # 48548	4
9	10109		Cône, coussinet à rouleaux extérieur Timken # 48510	4
9	10109		Cone, outer roller bearing Timken # 48510	4
10	Standard		Rondelle plate 7/8" DI	4
10	Standard		Flat washer 7/8" ID	4
11	Standard		Ecrou crenelé 7/8"-14 NF	4
11	Standard		Slotted nut 7/8"-14 NF	4
12	10110		Capuchon	4
12	10110		Cap	4
13	Standard		Goupille sur écrou crenelé 5/32" x 1 1/2"	4
13	Standard		Cutter pin on slotted nut 5/32" x 1 1/2"	4
14	10111		Vis de jante 9/16"-18 NF	24
14	10111		Rim screw 9/16"-18 NF	24
15	Standard		Boulon 1/2"-13 NC x 5", rondelle d'arrêt, écrou	2
15	Standard		Bolt 1/2"-13 NC x 5", lock washer, nut	2
16	10112		Epée ajustable	4
16	10112		Ajustable stake	4
17	Standard		Boulon 3/4"-10 NC x 5 1/2", rondelle d'arrêt, écrou	2
17	Standard		Bolt 3/4"-10 NC x 5 1/2", lock washer, nut	2
18	10147		Bague de perche	1
18	10147		Tubular ring	1
19	10148		Perche tubulaire 4" DE x 96"	1
19	10148		Tubular reach 4" DE x 96"	1
20	Standard		Boulon 1"-12 NF x 7", écrou à blocage de nylon	1
20	Standard		Bolt 1"-12 NF x 7", nylon lock nut	1
21	Standard		Boulon 3/8"-16 NC x 1", rondelle d'arrêt	2
21	Standard		Bolt 3/8"-16 NC x 1", lock washer	2
22	10115		Rondelle capuchon	2
22	10115		Washer cover	2
23	Standard		Zerck de graissage, alemite 1/4"-28 NF, droit	7
23	Standard		Lube fitting, alemite 1/4"-28 NF, straight	7
24	10149		Rondelle machinée	2
24	10149		Machinery washer	2
25	10150		Essieux gauche avant	1
25	10150		Front left spindle	1
26	10119		Pôle de traction au tracteur	1
26	10119		Tractor stub pole	1
27	10120		Boulon de sécurité 3/4"-16 NF	1
27	10120		Safety rod 3/4"-16 NF	1
28	10121		Frise pivot du pôle	1
28	10121		Pole hitch	1
29	Standard		Ecrou à blocage de nylon 3/4"-16 NF	1
29	Standard		Nylon lock nut 3/4"-16 NF	1

NO.	NO. PIECE		DESCRIPTION	QTE.
	PART NO.			QTY.
30	10122		Pôle télescopique au wagon	1
30	10122		Wagon telescopique pole	1
31	Standard		Goupille fendue 1/4" dia. x 1 1/2"	5
31	Standard		Cutter pin 1/4" dia. x 1 1/2"	5
32	10123		Rondelle pour barrure	1
32	10123		Handle washer	1
33	10124		Ressort	1
33	10124		Spring	1
34	10125		Cheville d'ajustement	1
34	10125		Hitch pin	1
35	Standard		Boulon 3/4"-16 NF x 8", écrou à blocage de nylon	1
35	Standard		Bolt 3/4"-16 NF x 8", nylon lock nut	1
36	10129		Coussinet de brasse 1 1/4" DE x 11G mur x 1 1/2"	4
36	10129		Brass bushing 1 1/4" DE x 11G mur x 1 1/2"	4
37	Standard		Ecrou 1"-12 NF	2
37	Standard		Nut 1"-12 NF	2
38	10151		Essieux droit avant	1
38	10151		Front right spindle	1
39	10152		Barre de conduite courte	2
39	10152		Short tie rod	2
40	10128		Rondelle d'appui	4
40	10128		Flat washer	4
41	10153		Barre de conduite longue	2
41	10153		Long tie rod	2