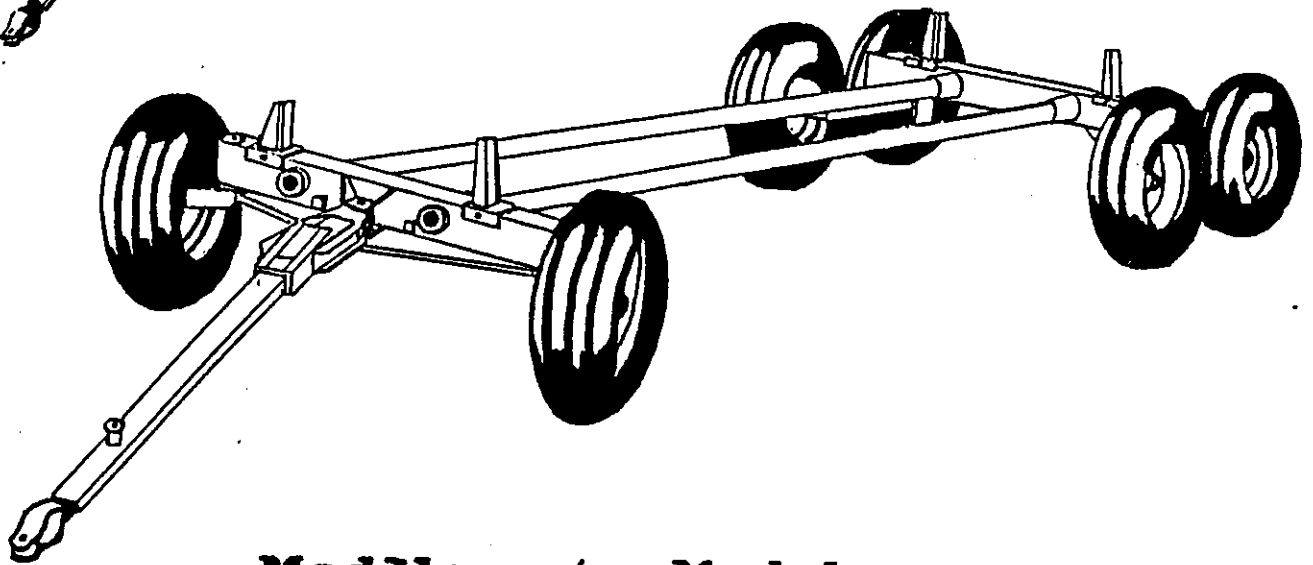
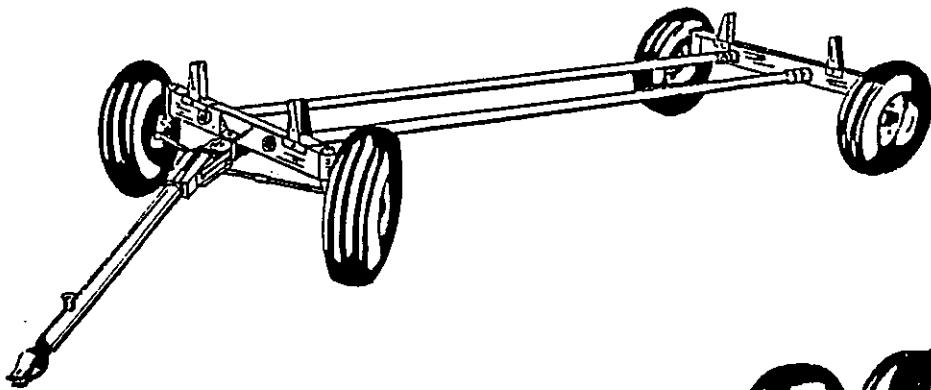


PRONOVOST

Wagons
Liste de pièces

Wagons
Parts list



Modèles / Models

Numéros de série

1093
et
plus

90°
72°

P-1000 & P-1200

P-1000S & P-1200S

Serial numbers

1093
and
up

AVANT D'UTILISER LE WAGON

- 1- Lubrifier les graisseurs.
- 2- Ajuster la pression dans les pneus, selon les spécifications du fabricant.
- 3- Ajuster les épées et la longueur du wagon selon vos besoins.
- 4- Noter que l'alignement des roues avant est fermé de 3/8" pour un rendement maximum.

ENTRETIEN DU WAGON

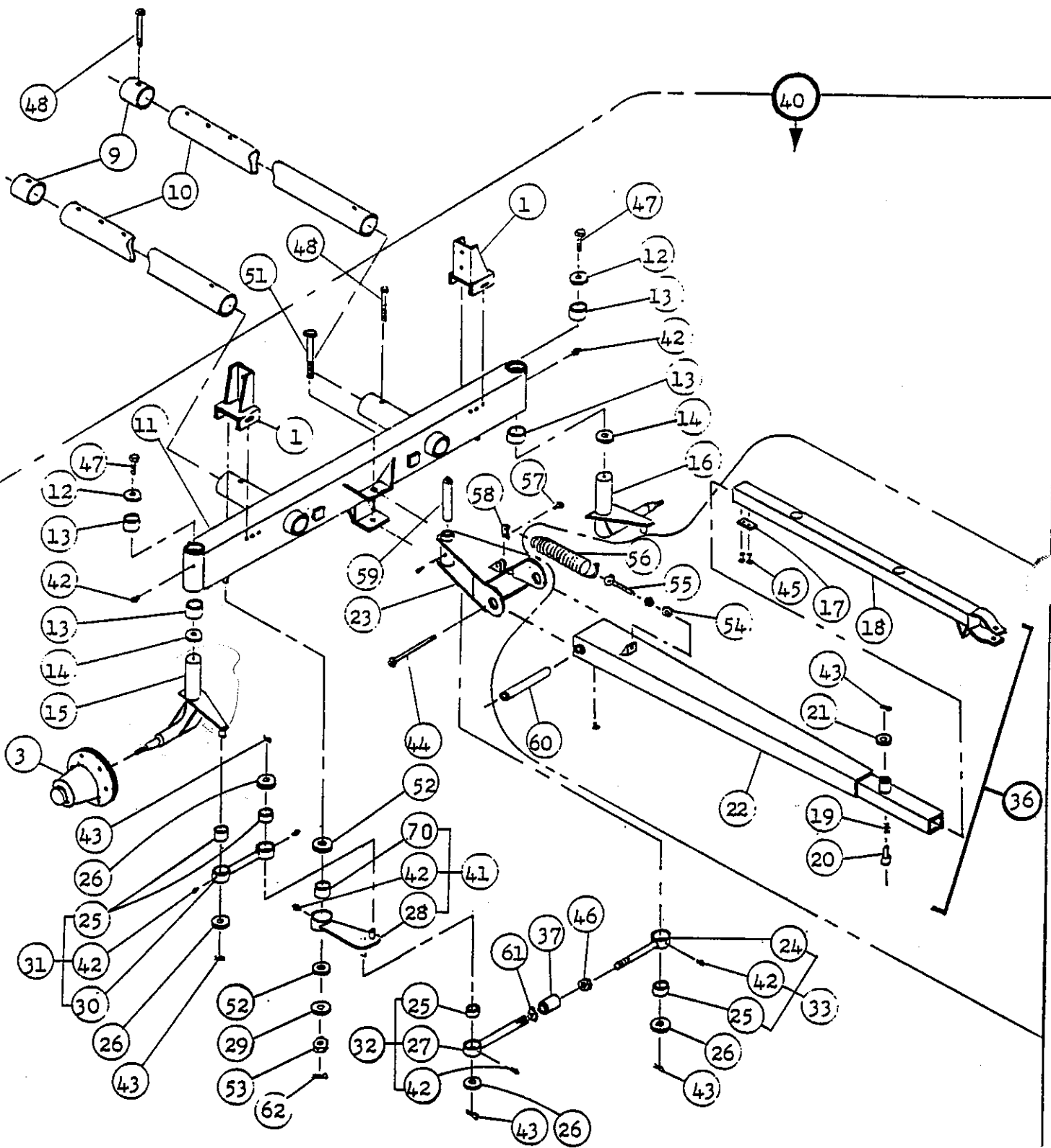
- 1- La vitesse maximum recommandée sur la route est de 25 MPH ou 40 Km/h.
- 2- Lubrifier les graisseurs à tous les 20 heures d'utilisation.
- 3- Nettoyer et graisser les roulements à rouleaux des moyeux une fois par année.
- 4- Vérifier périodiquement la tension sur les boulons de roue.
- 5- Si les pneus ont tendance à user prématurément, vérifier l'alignement.

BEFORE USING WAGON

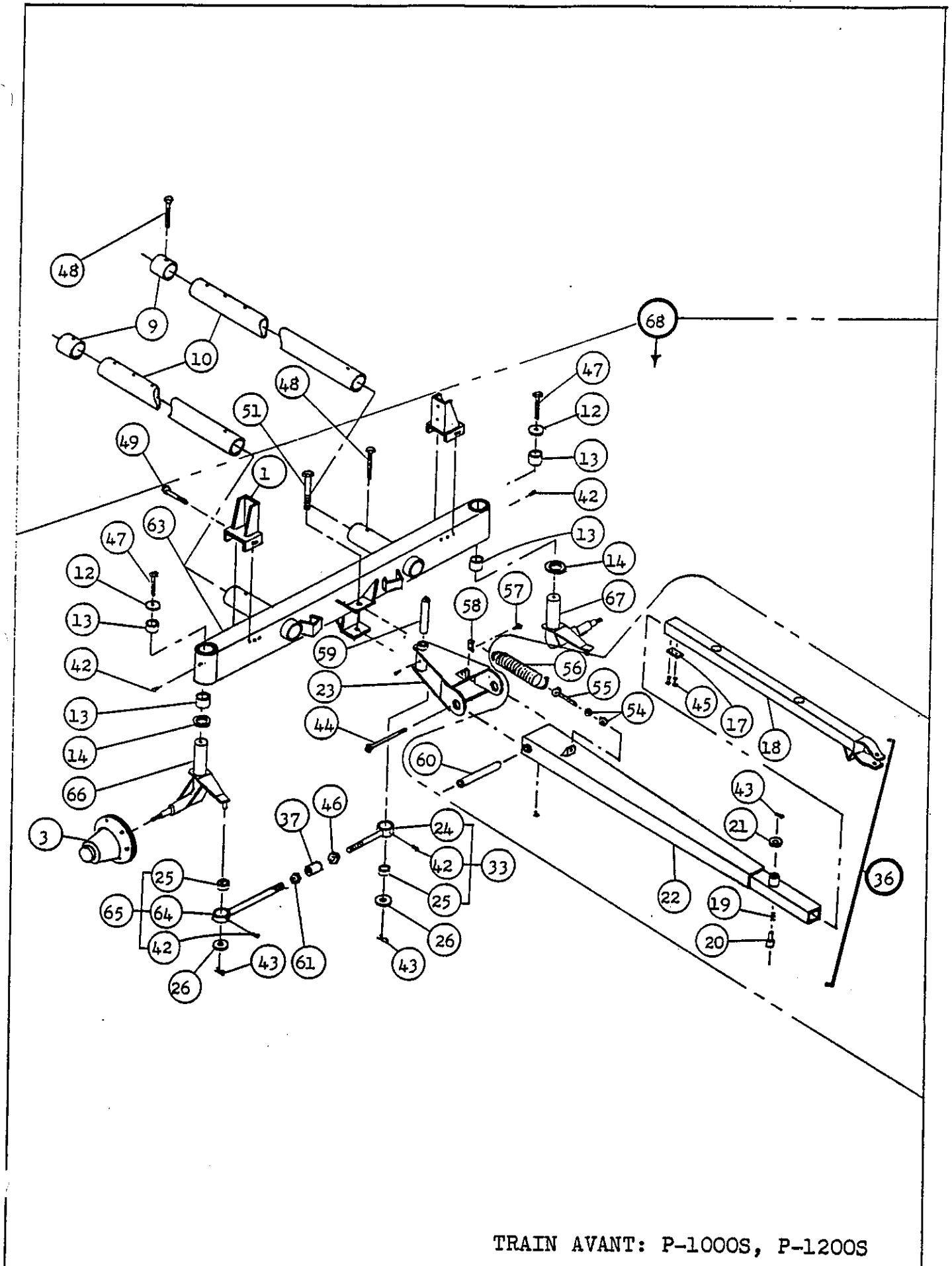
- 1- Lubricate grease fittings.
- 2- Adjust the tire pressure according to manufacturer specifications.
- 3- Adjust wagon stakes and length according to your needs.
- 4- Note that front wheel alignment is closed 3/8" for maximum efficiency.

WAGON MAINTENANCE

- 1- The maximum speed recommended on road is 25 MPH or 40 Km/h.
- 2- Lubricate grease fittings at every 20 hours of operation.
- 3- Wheel bearings should be cleaned and lubricated once a year.
- 4- Check all hub screws periodically to make sure they are tight.
- 5- If tires seem to wear out prematurely, check alignment.

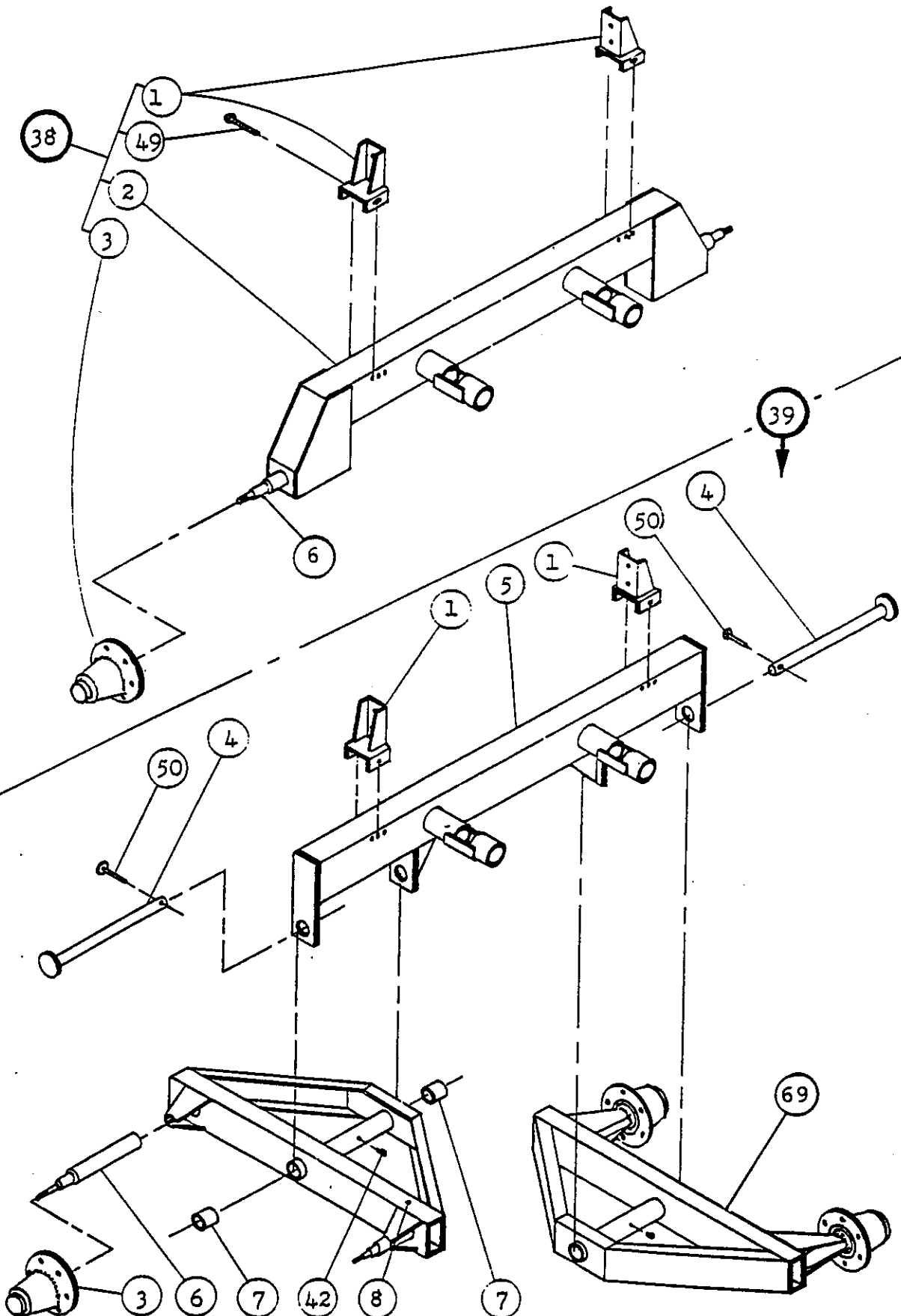


TRAIN AVANT: P- 1000, P-1200



TRAIN AVANT: P-1000S, P-1200S

TRAIN ARRIERE: P- 1000, P-1000S

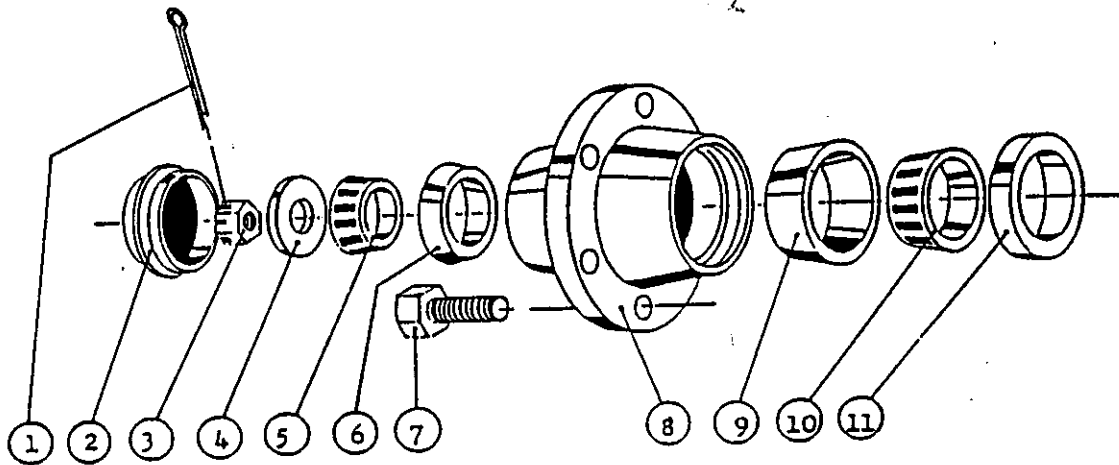


TRAIN ARRIERE: P-1200, P-1200S

		WAGONS MODELES	P-1000	P-1200		
		WAGONS MODELS	P-1000S	P-1200S		
Ref.	No. Piece Part No.	FRANCAIS	ENGLISH	QTE / QTY		
				1000(S)	1200(S)	
1	10112	Epée ajustable	Adjustable stake	4	4	
2	10135	Train arrière	Rear carriage	1	-	
3	51441	Moyeux no. 5000 ass.	Hub no. 5000 ass.	4	6	
4	10213	Axe de chape du tandem (nos. 1347 & +)	Tandem pin	-	2	
5	10134	Train arrière	Rear carriage	-	1	
6	51406	Essieu arrière seul	Rear spindle only	2	4	
7	51405	Coussinet de laiton 2" DE x 1 1/2" lg	Brass bushing 2" OD x 1 1/2" lg	-	4	
8	10171	Chassis du tandem	Tandem frame	-	2	
9	10140	Bague de perche 3 1/2" DE x 2 1/2" lg.	Tubular ring 3 1/2" DE x 2 1/2" lg.	2	2	
10	10139	Perche tubulaire 2 7/8" DE x 15'-6" lg.	Tubular reach 2 7/8" DE x 15'-6" lg.	2	2	
11	10212	Train avant à 88 degrés	Front carriage	1	1	
12	10115	Rondelle capuchon	Washer cover	2	2	
13	10116	Coussinet de laiton 2" DI x 2 1/4" DE x 1 1/2" lg.	Brass bushing 2" ID x 2 1/4" OD x 1 1/2" lg.	4	4	
14	10117	Rondelle de friction	Trust washer	2	2	
15	10177	Essieux avant droit	Right front spindle	1	1	
16	10178	Essieux avant gauche	Left front spindle	1	1	
17	10179	Plaque de retenue	Locking plate	1	1	
18	10180	Pôle télescopique intérieure	Inner telescopic pole	1	1	
19	10124	Ressort	Spring	1	1	
20	10125	Barrure	Hitch pin	1	1	
21	10123	Rondelle pour barrure	Handle washer	1	1	
22	10181	Pôle télescopique extérieure	Outer telescopic pole	1	1	
23	10182	Pivot de pôle	Pole hitch	1	1	
24	10183	Barre de conduite filetée à gauche	Left hand tie rod	2	2	
25	10184	Coussinet de laiton 1" DI x 1 1/4" DE x 1 1/8" lg.	Brass bushing 1" ID x 1 1/4" OD x 1 1/8" lg.	8	8	
26	10128	Rondelle d'appui	Flat washer	12	12	
27	10185	Barre de conduite filetée à droite	Right hand tie rod	2	2	
28D	10186	Barre de transfert droite	Right transfer rod	1	1	
28G	10187	Barre de transfert gauche	Left transfer rod	1	1	
29	10188	Rondelle d'appui	Flat washer	2	2	
30	10189	Barre de conduite	Tie rod	2	2	
31	10190	Barre de conduite assemblée	Tie rod assembly	2	2	
32	10191	Barre de conduite assemblée filetée à droite	Right hand tie rod assembly	2	2	
33	10192	Barre de conduite assemblée filetée à gauche	Left hand tie rod assembly	2	2	
34	10193	Pôle télescopique extérieure assemblée	Outer telescopic pole assembly	1	1	
35	10194	Pôle télescopique intérieure assemblée	Inner telescopic pole assembly	1	1	
36	10195	Pôle télescopique assemblée	Telescopic pole assembly	1	1	
37	10196	Bague de conduite filetée	Tie rod bushing	2	2	
38	10164	Train arrière assemblée	Rear carriage assembly	1	-	
39	10165	Train arrière assemblée	Rear carriage assembly	-	1	
40	10197	Train avant assemblée	Front carriage assembly	1	1	
41D	10198	Barre de transfert droite assemblée	Right transfer rod assembly	1	1	
41G	10205	Barre de transfert gauche assemblée	Left transfer rod assembly	1	1	
42	Std.	Graisseur 1/4" NF droit	Grease fitting 1/4" NF right	13	15	
43	Std.	Goupille fendue 1/4" x 1 1/2"	Cutter pin 1/4" x 1 1/2"	10	10	
44	Std.	Bouillon 1" NF x 10" lg. + écrou & rondelle de blocage	Bolt 1" NF x 10" lg. + nut & lockwasher	1	1	

		WAGONS MODELES	P-1000	P-1200		
		WAGONS MODELS	P-1000S	P-1200S		
Ref.	No. Piece Part No.	FRANCAIS	ENGLISH	QTE / QTY		
				1000(S)	1200(S)	
45	Std.	Boulon 7/16"NC x 1 1/2" + écrou & rondelle de blocage	Bolt 7/16"NC x 1 1/2" + nut & lockwasher	2	2	
46	Std.	Ecrou 1" NF fileté à gauche	Nut 1" NF left hand	2	2	
47	Std.	Boulon 3/8"NC x 1" + rondelle de blocage	Bolt 3/8"NC x 1" + lockwasher	2	2	
48	Std.	Boulon 5/8"NC x 4 1/2" + écrou & rondelle de blocage	Bolt 5/8"NC x 4 1/2" + nut & lockwasher	4	4	
49	Std.	Boulon 1/2"NC x 5 1/2" + écrou + rondelle de blocage & 2 rond. plate	Bolt 1/2"NC x 5 1/2" + nut + lockwasher & 2 flat washer	4	4	
50	Std.	Boulon 1/2"NC x 3" + écrou & rondelle de blocage	Bolt 1/2"NC x 3" + nut & lockwasher	-	2	
51	Std.	Boulon 1"NF x 8" + écrou & rondelle de blocage	Bolt 1"NF x 8" + nut & lockwasher	1	1	
52	10199	Roulement à bille axial T-126	Thrust bearing T-126	2	2	
53	51442	Ecrou crénelé 7/8" NF	Castel nut 7/8"NF	6	8	
59	10203	Bague de conduite du pivot	Hitch bushing	1	1	
60	10204	Bague de conduite de la pôle	Pole bushing	1	1	
61	Std.	Ecrou 1"NF	Nut 1"NF	2	2	
62	Std.	Goupille 3/16" x 1 1/2"	Cutter pin 3/16" x 1 1/2"	2	2	
63	10211	Train avant - 72 degrés	Front carriage	1	1	
64	10206	Barre de conduite filetée à droite	Right hand tie rod	2	2	
65	10207	Barre de conduite assemblée filetée à droite	Right hand tie rod assembly	2	2	
66	10208	Essieux avant droit	Right front spindle	1	1	
67	10209	Essieux avant gauche	Left front spindle	1	1	
68	10210	Train avant assemblé	Front carriage assembly	1	1	
69	10163	Tandem assemblé	Tandem assembly	-	2	
70	10137	Coussinet de laiton 1 1/4" DI x 1 1/2" DE x 1 1/8" lg.	Brass bushing 1 1/4" ID x 1 1/2" OD x 1 1/8" lg.	2	2	

		NUMEROS DE SERIE 1346 ET MOINS	SERIAL NUMBERS LESS THAN 1347		
Ref.	No. Piece Part No.	FRANCAIS	ENGLISH	QTE / QTY	
				1000(S)	1200(S)
4	10136	Axe de chape du tandem	Tandem pin	-	2
54	Std.	Ecrou 1/2"NC	Nut 1/2"NC	2	2
55	10200	Tendeur du ressort	Spring binder	1	1
56	10201	Ressort de pôle	Pole spring	1	1
57	Std.	Boulon 7/16"NC x 1 1/2" + écrou à blocage de nylon	Bolt 7/16" x 1 1/2" + nylon lock nut	2	2
58	10202	Pivot du ressort	Spring pivot	1	1



H-5000

MOYEU

no. 51441

HUB

Ref.	No. Pièce Part No.	FRANCAIS	ENGLISH	Qty
1	Std.	Goupille 5/32" x 1 1/2"	Cutter pin 5/32"	1
2	51417	Capuchon diam. 2.570	Cap diam. 2.570	1
3	51442	Ecrou crénelé 7/8" NF	Slotted nut 7/8" NF	1
4	Std.	Rondelle plate 7/8" diam.	Flat washer 7/8" diam.	1
5	51416	Roulement à roulement Timken: couronne no. 4T-LM 48548	Roller bearing Timken: cone no. 4T-LM 48548	1
6	51415	Roulement à roulement Timken: cuvette no. 4T-LM 48510	Roller bearing Timken: cup no. 4T-LM 48510	1
7	51418	Vis de jante 9/16"	Rim screw 9/16"	6
8	51414	Moyeu no. 5000	Hub no. 5000	1
9	51413	Roulement à roulement Timken: cuvette no. 4T-LM 603011	Roller bearing Timken: cup no. 4T-LM 603011	1
10	51412	Roulement à roulement Timken: couronne no. 4T-LM 603049	Roller bearing Timken: cone no. 4T-LM 603049	1
11	51443	Bague d'étanchéité no. CR20044	Oil seal no. CR20044	1