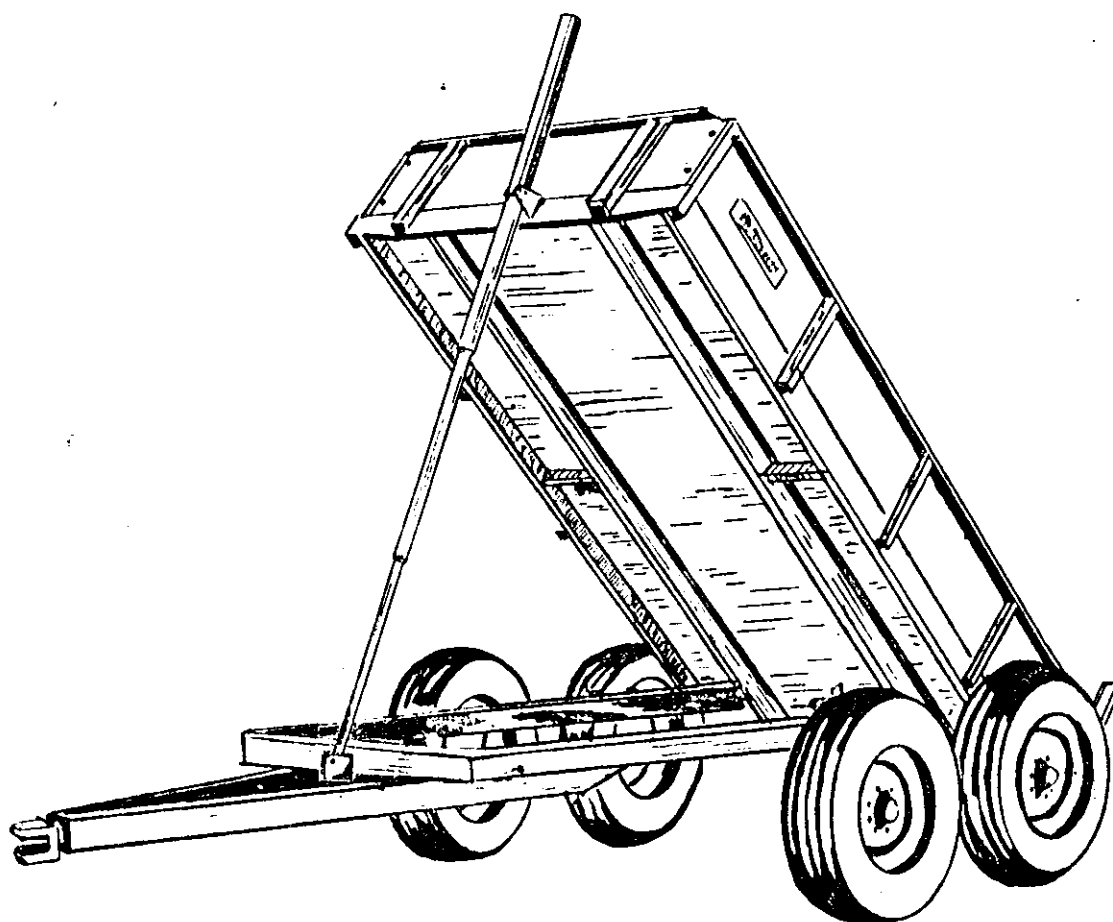
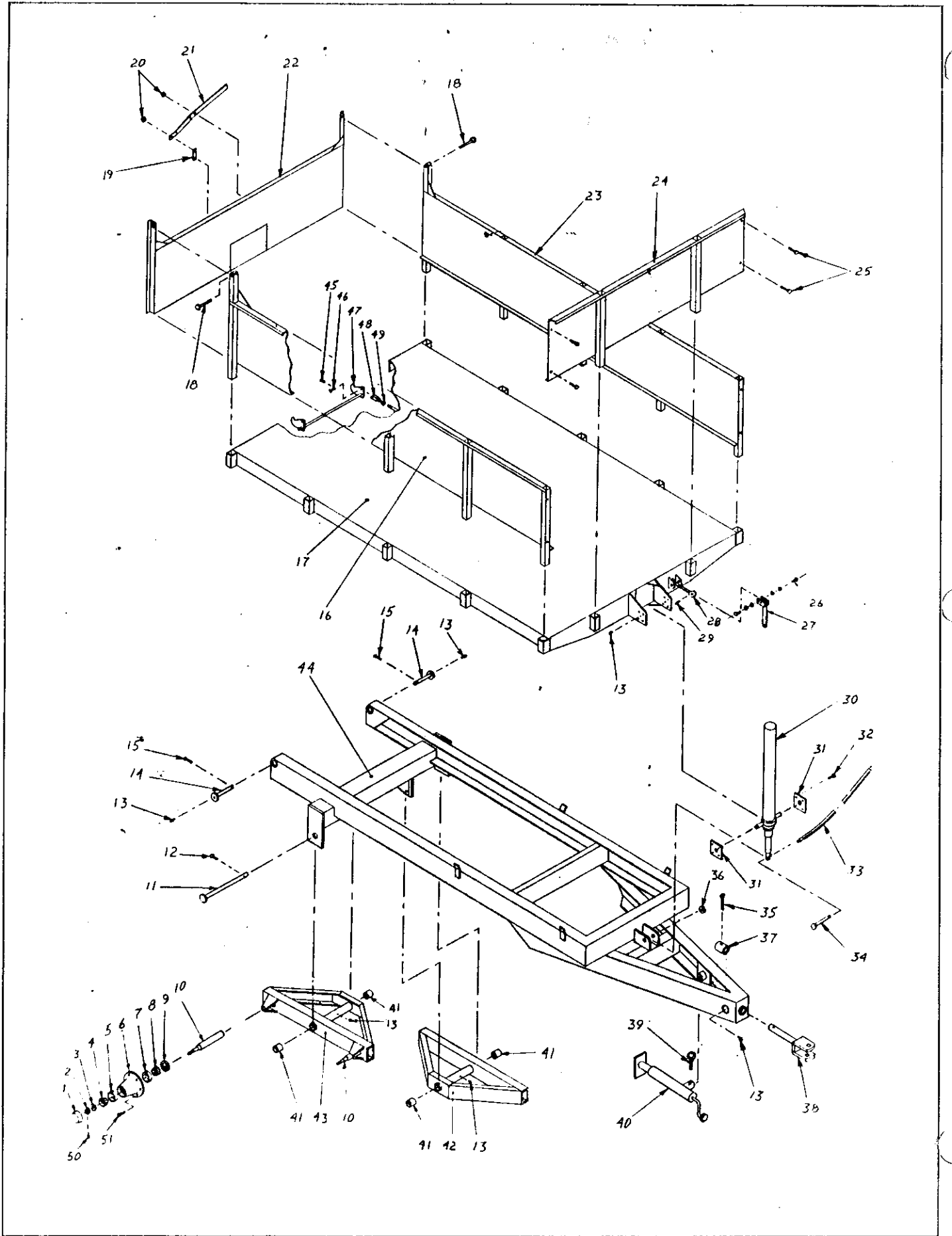


REMORQUE A BASCULE DUMP TRAILER



MODEL: P10B- 2416
MODELE:



NO.	NO. PIECE PART NO.	DESCRIPTION	QTE. QTY.
1	10110	Capuchon	4
1	10110	Cap	4
2	Standard	Ecrou crenelé 7/8"-14 NF	4
2	Standard	Slotted nut 7/8"-14 NF	4
3	Standard	Rondelle plate 7/8" DI	4
3	Standard	Flat washer 7/8" ID	4
4	10109	Cône, coussinet à rouleaux extérieur Timken # 48510	4
4	10109	Cone, outer roller bearing Timken # 48510	4
5	10108	Bague, coussinet à rouleaux extérieur Timken # 48548	4
5	10108	Cup, outer roller bearing Timken # 48548	4
6	10146	Moyeux 5500 lbs. "Martin"	4
6	10146	Hub 5500 lbs. "Martin"	4
7	10106	Bague, coussinet à rouleaux intérieur Timken # 603011	4
7	10106	Cup, inner roller bearing Timken # 603011	4
8	10105	Cône, coussinet à rouleaux intérieur Timken # 603049	4
8	10105	Cone, inner roller bearing Timken # 603049	4
9	10104	Bague étanche # 20148	4
9	10104	Oil seal # 20148	4
10	10145	Essieux	4
10	10145	Spindle	4
11	52001	Axe de chape du tandem	2
11	52001	Tandem pin	2
12	Standard	Boulon hex. 1/2"-13 NC x 3", rondelle d'arrêt, écrou	2
12	Standard	Hex. bolt 1/2"-13 NC x 3", lock washer, nut	2
13	Standard	Zerck de graissage, alemite 1/4"-28 NF, droit	7
13	Standard	Lube fitting, alemite 1/4"-28 NF, straight	7
14	52002	Axe de chape avec alemite	2
14	52002	Pin with alemite	2
15	Standard	Goupille fendue 3/16" dia. x 2"	2
15	Standard	Cutter pin 3/16" dia. x 2"	2
16	52003	Panneau droit	1
16	52003	Right panel	1
17	52004	Plate-forme	1
17	52004	Platform	1
18	Standard	Boulon hex. 3/4"-10 NC x 4", écrou à blocage de nylon	2
18	Standard	Hex. bolt 3/4"-10 NC x 4", nylon lock nut	2
19	52005	Barre de connection	1
19	52005	Connecting bar	1
20	Standard	Ecrou à blocage de nylon 1/2"-13 NC	3
20	Standard	Nylon lock nut 1/2"-13 NC	3
21	52006	Levier d'ouverture	1
21	52006	Open lever	1
22	52007	Panneau arrière	1
22	52007	Rear panel	1
23	52008	Panneau gauche	1
23	52008	Left panel	1
24	52009	Panneau avant	1
24	52009	Front panel	1
25	Standard	Boulon hex. 3/8"-16 NC x 3", rondelle d'arrêt, écrou	4
25	Standard	Hex. bolt 3/8"-16 NC x 3", lock washer, nut	4
26	Standard	Boulon hex. 1/2"-13 NC x 1", rondelle d'arrêt, rondelle	2
26	Standard	Hex. bolt 1/2"-13 NC x 1", lock washer, washer	2
27	52010	Levier pour barrure	1
27	52010	Closing lever	1
28	52011	Tige 1/2" dia. pour barrure	1
28	52011	Rod 1/2" dia. for closing	1

NO.	NO. PIECE PART NO.	DESCRIPTION	QTE. QTY.
29	52012	Goupille 1/2" dia. x 1 3/8"	1
29	52012	Pin 1/2" dia. x 1 3/8"	1
30	52013	Cylindre télescopique, # 897	1
30	52013	Telescopique cylinder # 897	1
31	52014	Plaque support du cylindre	2
31	52014	Support plate of cylinder	2
32	Standard	Boulon hex. 1/2"-13 NC x 2", rondelle d'arrêt, écrou	8
32	Standard	Hex. bolt 1/2"-13 NC x 2", lock washer, nut	8
33	52015	Boyaux 1/2 R2 x 80" long, 2 fit 8U-108	1
33	52015	Hose 1/2 R2 x 80 " length, 2 fit 8U-108	1
34	52016	Goupille du cylindre, goupille fendue 3/16" x 1 1/2"	1
34	52016	Cylinder pin, cutter pin 3/16" x 1 1/2"	1
35	Standard	Boulon hex. 5/8"-11 NC x 4", rondelle d'arrêt, écrou	1
35	Standard	Hex. bolt 5/8"-11 NC x 4", lock washer, nut	1
36	52017	Rondelle machinée	1
36	52017	Flat washer	1
37	52018	Bague	1
37	52018	Ring	1
38	52019	Bride à virole	1
38	52019	Sweevel hitch	1
39	52020	Goupille du cric	1
39	52020	Jack pin	1
40	52021	Cric	1
40	52021	Jack	1
41	52022	Coussinet de brasse	4
41	52022	Brass bushing	4
42	52023	Tandem gauche	1
42	52023	Left tandem	1
43	52024	Tandem droit	1
43	52024	Right tandem	1
44	52025	Chassis	1
44	52025	Frame	1
45	Standard	Goupille fendue 1/8" x 3/4"	1
45	Standard	Cutter pin 1/8" x 3/4"	1
46	52026	Goupille de la fourchette	1
46	52026	Clevis yoke pin	1
47	52027	Crochet	1
47	52027	Hook	1
48	52028	Fourchette 1/2"-20 NF	1
48	52028	Clevis yoke 1/2"-20 NF	1
49	Standard	Écrou hex. 1/2"-20 NF	1
49	Standard	Hex. nut 1/2"-20 NF	1
50	Standard	Goupille sur écrou crenelé 5/32" x 1 1/2"	4
50	Standard	Cutter pin on slotted nut 5/32" x 1 1/2"	4
51	52029	Vis de jante 9/16"-18 NF	32
51	52029	Rim screw 9/16"-18 NF	32