



MANUEL DE L'OPÉRATEUR & MANUEL DE PIÈCES



Remorque à bascule **Modèle**

P-524



Copyright © Les Machineries Pronovost Inc., 2001

Tous droits réservés.
Imprimé au Canada.

TABLE DES MATIÈRES

Section	Sujet	Page
1	Introduction	5
2	Sécurité	6
	Sécurité générale	6
	Sécurité à l'opération	6
	Sécurité à l'entretien	7
	Sécurité au transport	7
	Sécurité à l'entreposage	7
3	Autocollants	8
	Autocollants d'entretien	8
4	Mise en marche	9
	Mise en marche générale	9
5	Entretien	10
6	Entreposage	11
7	Spécifications	12
8	Liste des pièces	13
	Remorques à bascule P-524	13
	Moyeux H5500	15
	Cric # PC-3012HD	16
9	Tableau de serrage	17
10	Garantie	18

INTRODUCTION

1

FÉLICITATIONS!

Nous vous remercions d'avoir choisi PRONOVOST. Nous sommes persuadés que notre produit vous fournira la qualité, la performance et la fiabilité qui ont établi notre renommée.

Ce manuel à été préparé à votre intention pour vous permettre de bien comprendre le fonctionnement de votre nouvelle remorque à bascule. Il contient plusieurs renseignements importants qui vous aideront à en obtenir un excellent rendement, pendant de nombreuses années.

Veillez donc lire ce manuel au complet avant d'utiliser votre remorque, et conservez-le pour références futures.

Avant de mettre la machine en opération, vous et toute autre personne ayant à opérer la remorque devez vous familiariser avec les recommandations de sécurité et d'opération. Lisez attentivement, soyez certain de comprendre et suivez ces recommandations.

Dans ce manuel, le côté droit et le côté gauche sont désignés tels que lorsque vous êtes debout à l'arrière de l'équipement et que vous lui faites face.

Si vous avez des questions ou si vous désirez plus d'informations concernant cet équipement, veuillez communiquer avec votre concessionnaire PRONOVOST.

Prenez **MAINTENANT** quelques instants pour inscrire le modèle, le numéro de série et la date d'achat de votre remorque dans l'espace prévu à cet effet.

Lors de la commande de pièces, PRONOVOST

requiert ces informations afin de vous offrir un service rapide et efficace. Utilisez des pièces de rechange PRONOVOST lorsque le remplacement de celles-ci est nécessaire. Pour commander, adressez-vous à votre concessionnaire le plus près, fournissez-lui les renseignements inscrits ci-dessous et dites-lui de quelle façon l'envoi des pièces doit être fait.

Le modèle et le numéro de série sont inscrits sur la plaque montrée à la figure 1.



Figure 1

MODÈLE: _____ ✍

NO. DE SÉRIE: _____ ✍

DATE D'ACHAT: _____ ✍

SÉCURITÉ

SÉCURITÉ GÉNÉRALE

LORSQUE VOUS VOYEZ CE SYMBOLE

2



ATTENTION!

**SOYEZ VIGILANT
VOTRE SÉCURITÉ EST IMPLIQUÉE**

Ce symbole, «**ALERTE À LA SÉCURITÉ**» est utilisé dans ce manuel et sur les étiquettes de sécurité de la remorque à bascule. Il vous prévient de la possibilité de blessure. Prenez le temps de lire et comprendre les mesures de sécurité avant d'opérer cet équipement.

- 1) L'opération consciencieuse est la meilleure assurance contre un accident. Lisez ce manuel attentivement avant d'opérer la remorque à bascule et respectez les recommandations qui y sont faites. C'est une obligation pour le propriétaire de s'assurer que toute personne devant opérer la remorque a lu ce manuel avant l'opération.
- 2) En aucun cas vous ne devez modifier cet équipement. Toute modification non autorisée peut en altérer l'efficacité et/ou la sécurité.
- 3) Ne jamais opérer cet équipement si celui-ci est endommagé ou défectueux de quelque manière que ce soit. Faites effectuer les réparations nécessaires avant l'utilisation.
- 4) Assurez-vous que tous les boulons sont en place et serrés adéquatement. Reférez-vous au tableau de serrage de la page 17.

- 5) Les liquides hydrauliques sous pression peuvent pénétrer la peau. N' utilisez pas vos mains pour localiser une fuite d'huile.

SÉCURITÉ À L'OPÉRATION

- 1) **ATTENTION!** Ne surchargez pas votre remorque à bascule. N'excédez pas la capacité de charge indiquée dans les spécifications de la page 12.
- 2) Soyez certain que l'espace autour de l'équipement est dégagé et qu'il n'y a personne de près lorsque l'équipement est en opération.
- 3) Ne pas opérer et laisser fonctionner un moteur dans un endroit non ventilé.
- 4) Ne jamais faire d'ajustement, de nettoyage, de déblocage, de graissage ou autre intervention sur la machine et ses composantes lorsque le moteur est en marche sur le véhicule remorqueur. Arrêter le moteur et appliquer le frein de stationnement. De préférence, la clef d'ignition doit être enlevée pour éviter tout démarrage accidentel.
- 5) Agissez avec prudence en reculant, assurez-vous d'une bonne visibilité en tout temps.
- 6) N'oubliez pas de débarrer le panneau approprié avant le déchargement.
- 7) Effectuez vos déplacements prudemment, en suivant les règlements et le bon sens. Dans le cas de pneus de service agricole, respectez la vitesse recommandée par le manufacturier. La vitesse recommandée sur la route est la vitesse qui permet un contrôle constant de la direction et du freinage.

SÉCURITÉ (suite)

SÉCURITÉ À L'ENTRETIEN

- 1) Effectuer l'entretien selon les recommandations d'entretien contenues dans ce manuel.
- 2) **Avant de travailler sous la plate-forme soulevée par les cylindres, toujours mettre en place le support de sécurité fourni avec l'équipement.**
- 3) Si la remorque est attachée au tracteur lors des travaux d'entretien, assurez-vous que le moteur n'est pas en marche et de préférence, enlevez la clef d'ignition.

SÉCURITÉ AU TRANSPORT

- 1) Sur la route, utilisez les lumières de sécurité appropriées et vérifiez les règlements locaux.
- 2) Soyez vigilant en ce qui concerne la circulation routière. Ne jamais transporter de passager.

2

AUTOCOLLANTS

AUTOCOLLANTS D'ENTRETIEN

Les autocollants d'entretien vous aident à repérer les endroits où vous devez huiler et graisser. Reférez vous à la section "Entretien" pour plus de détails.

3

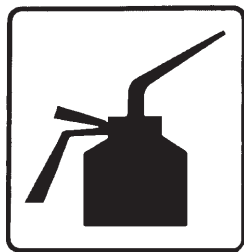


Figure 2

Pièce no.: A105



Figure 3

Pièce no.: A106

MISE EN MARCHÉ

MISE EN MARCHÉ GÉNÉRALE

- 1) Lubrifier tous les graisseurs avec une graisse tout usage de bonne qualité.
- 2) Lubrifier le mécanisme de barrure du panneau arrière (à l'avant et à l'arrière) avec une huile de bonne qualité.
- 3) Ajuster la pression des pneus selon la recommandation du fabricant.
- 4) Installer les roues sur les moyeux.
- 5) Installer les panneaux.
- 6) Installer sur les boyaux des adaptateurs qui conviennent à votre équipement standard.
- 7) Vérifiez que tous les boulons soient serrés adéquatement. Reférez-vous au tableau de serrage de la page 17.
- 8) Faire fonctionner le système hydraulique pour soulever et abaisser la plate-forme plusieurs fois, de façon à chasser l'air qui se trouve dans les boyaux et cylindre(s). Ensuite, vérifier la réserve d'huile de votre tracteur et en ajouter au besoin.

4

ENTRETIEN

Avant de travailler sous la plate-forme soulevée par les cylindres, toujours mettre en place le support de sécurité fourni avec l'équipement.

- 1) Essuyer les graisseurs avec un linge propre avant d'effectuer le graissage, afin d'éviter d'injecter de la saleté ou du sable.
- 2) Réparer ou remplacer les graisseurs brisés.
- 3) Lubrifier tous les graisseurs à toutes les 20 heures d'opération
- 4) Vérifier le serrage des boulons de roues après le premier 5 heures d'utilisation et ensuite à toutes les 50 heures d'opération.
- 5) Lubrifier le mécanisme de barrure du panneau à l'avant et à l'arrière à chaque 20 heures d'opération.
- 6) Vérifier la pression dans les pneus à toutes les 50 heures d'opération. L'ajuster selon les recommandations inscrites sur ceux-ci.
- 7) Démonter, nettoyer et graisser les roulements à rouleaux des moyeux une fois par année.
- 8) Vérifier le serrage de tous les écrous une fois par année. Au besoin, les reserrer selon le tableau de serrage de la page 17.

5

ENTREPOSAGE

- 1) Remiser la remorque dans un endroit frais et sec.
- 2) Installer des blocs de bois en dessous des essieux de façon à ce que les pneus ne soient pas en contact avec le sol, et les couvrir si ils sont exposés aux rayons du soleil.
- 3) Placer tous les cylindres en position fermée. Ceci assurera une meilleure protection des tiges de cylindres contre les intempéries.
- 4) Nettoyer la remorque à bascule.
- 5) Vérifier les pièces de la remorque. Réparer ou remplacer les pièces usées, tordues ou abîmées.
- 6) Faire les retouches de peinture nécessaires pour éviter la rouille.
- 7) Lubrifier tous les graisseurs avant l'entreposage.

SPÉCIFICATIONS

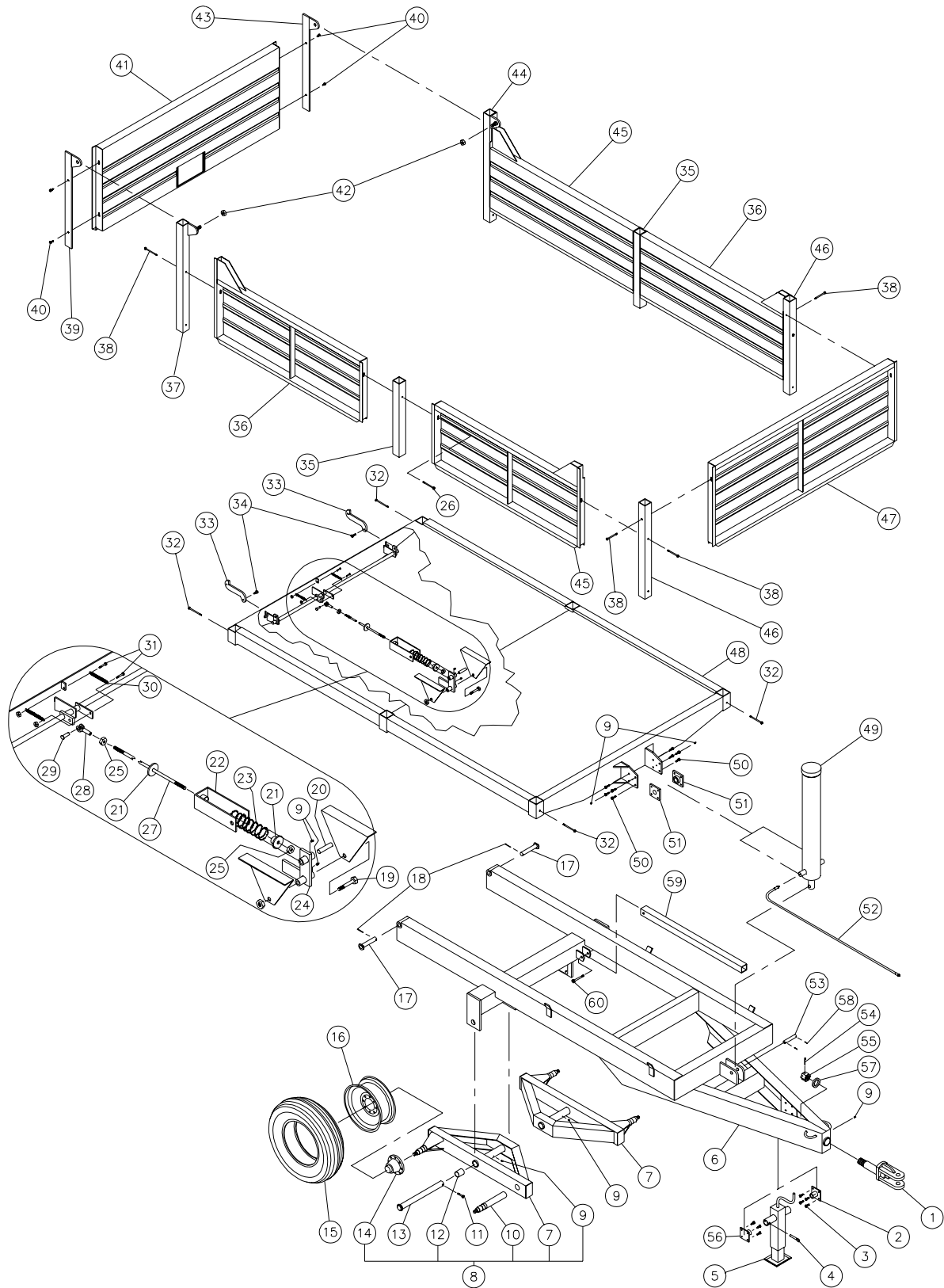
SERVICE	AGRICOLE
MODÈLE	P-524
Masse totale en charge	24000 lbs / 10896 kg
Larg. x long. intérieur de la boîte	84" x 138" / 2134 mm x 3505 mm
Hauteur panneaux de côté 12G*	24" / 610 mm
Hauteur panneaux av./arr. 12G*	32" / 813 mm
Hauteur de la plate-forme	39" / 991 mm
Longueur hors tout	198" / 5029 mm
Largeur hors tout	90" / 2286 mm
Hauteur hors tout	63" / 1600 mm
Hauteur libre / levage maximum	20" / 508 mm
Largeur de voie c/c	72 1/2" / 1842 mm
Angle de levage (arrière)	47°
Angle de levage (2 côtés)	--
Porte à grain	Standard
Essieux	Tandem
Suspension	--
Moyeux	8 boulons
Capacité des moyeux	5500 lbs / 2497 kg
Dimension des essieux	2 1/4" / 57 mm
Roues	4
Dimensions des roues	15 x 10 x 8
Pneus (standards)	12,5L15 (10 plis)
Attache: bride à virole	standard
Attache: boule	opt.: 2 5/16" / 59 mm
Freins électriques	--
Jeu de lumières (12 V)	--
Volume d'huile requis	2.91 gallons / 11 litres
Cylindre	1 simple action
Poids à la pôle (sans charge)	565 lbs / 257 kg
Poids total	3400 lbs / 1542 kg

* Les panneaux peuvent être enlevés

La conception et les spécifications peuvent être modifiées sans préavis.

REMORQUES À BASCULE P-524

170-01051

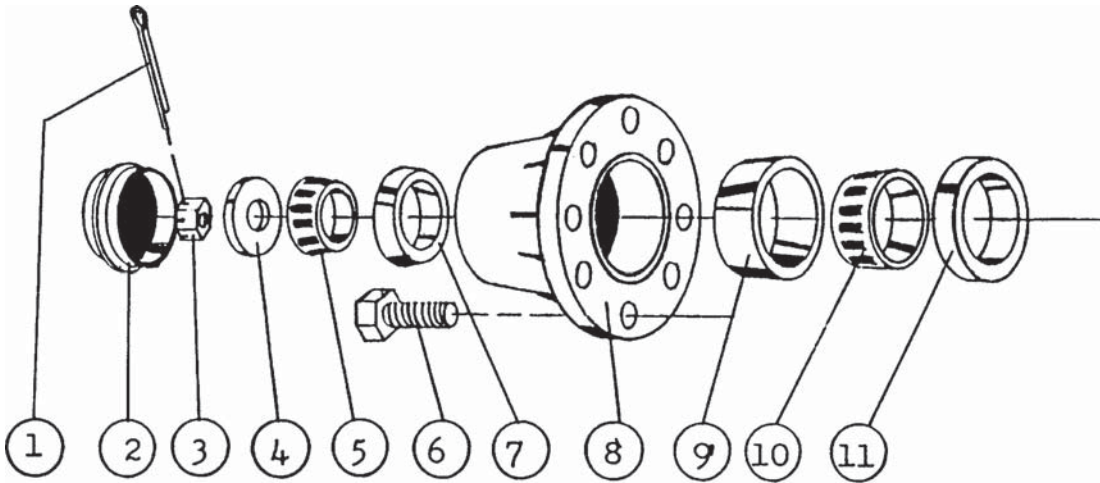


8

REMORQUES À BASCULE P-524

RÉF.	# DE PIÈCE	DESCRIPTION	QTE
1	110-00491	Bride à virole	1
2	110-00141	Plaque de fixation du cric	1
3	Std.	Boulon 7/16" NC x 1 1/4" lg + écrou à blocage de nylon	8
4	110-00191	Goupille du cric	1
5	110-08851	Cric PC-3012 HD	1
6	120-01621	Chassis principal	1
7	110-08861	Chassis du tandem	2
8	110-08871	Tandem assemblé	2
9	Std.	Graisseur 1/4"-28 droit	7
10	150-01801	Essieu 2 1/4" ø (soudé)	4
11	Std.	Boulon 1/2" NC x 3" lg + écrou à blocage de nylon	2
12	160-00661	Coussinet de laiton 1 3/4" lg + écrou à blocage de nylon	4
13	110-00021	Axe de chape du tandem 1 3/4" ø x 19 3/8" lg	2
14	10146	Moyeu #5500 complet (8 boulons)	4
15	PN12.5L15	Pneu 12.5L15	4
16	R-15108	Jante de roue	4
17	110-08881	Axe de chape 1 1/4" ø x 6 3/4" lg	2
18	Std.	Goupille fendue 1/4" x 2"	2
19	Std.	Boulon 3/4" NC x 5 1/2" lg + écrou à blocage de nylon	1
20	150-01811	Axe de chape 3/4" ø x 3 1/4" lg	1
21	110-08891	Rondelle d'appui du ressort	1
22	110-08901	Support en "U" pour ressort	1
23	10216	Ressort 7/16" x 1 3/4" d.i. x 2 5/8" d.e. x 7 1/2" lg	1
24	110-08911	Pivot de la barrure	1
25	339-40000	Écrou 1/2" - 20 NF	2
26	Std.	Boulon 7/16" NC x 4 1/2" lg + écrou à blocage de nylon et 2 rondelles plates	2
27	110-08921	Tige 1/2" pour barrure	1
28	51435	Fourchette 1/2" - 20 NF	2
29	51436	Axe de chape 1/2" x 1 37/64" lg	1
30	Std.	Ressort B-616	2
31	Std.	Boulon 5/16" NC x 1 1/2" lg + écrou à blocage de nylon	2
32	Std.	Boulon 7/16" NC x 4 1/2" lg + écrou à blocage de nylon	4
33	130-09981	Crochet	2
34	Std.	Boulon 1/2" NC x 2" lg + écrou à blocage de nylon	2
35	160-04701	Poteau du centre	2
36	110-08932	Panneau de côté	2
37	110-03821	Poteau arrière droit	1
38	Std.	Boulon 7/16" NC x 4" lg + écrou à blocage de nylon et rondelle plate	6
39	110-03812	Attachement droit du panneau arrière	1
40	Std.	Boulon à charrue 7/16" NC x 1 1/2" lg + écrou à blocage de nylon et rondelle plate	4
41	120-01631	Panneau arrière avec porte à grain	1
42	346-46000	Écrou à blocage de nylon 3/4" NC PL	2
43	110-03811	Attachement gauche du panneau arrière	1
44	110-03822	Poteau arrière gauche	1
45	110-08931	Panneau de côté	2
46	160-04711	Poteau avant	2
47	110-08941	Panneau avant	1
48	120-01641	Plate-forme	1
49	52013	Cylindre # 897	1
NI	52063	Kit de joints étanches pour cylindre # 897, pièce 52013 ci-dessus	1
50	Std.	Boulon 1/2" NC x 2" lg + écrou à blocage de nylon	8
51	110-08951	Plaque de support du cylindre	2
52	190-00701	Boyau 1/2" x 80" lg + 2 adaptateurs 8U-108	1
53	150-01821	Axe de chape 1" ø x 5 1/4" lg	1
54	Std.	Goupille fendue 1/4" x 3 1/2" lg	1
55	Std.	Écrou crénelé 1 3/4" NC	1
56	110-00151	Plaque de fixation du cric	1
57	130-21111	Rondelle plate 1 13/16" d.i. x 3" d.e.	1
58	Std.	Goupille fendue 3/16" x 2" lg	2
59	160-06781	Béquille	1
60	Std.	Boulon 5/8" NC x 4 1/2" lg + écrou à blocage de nylon	1

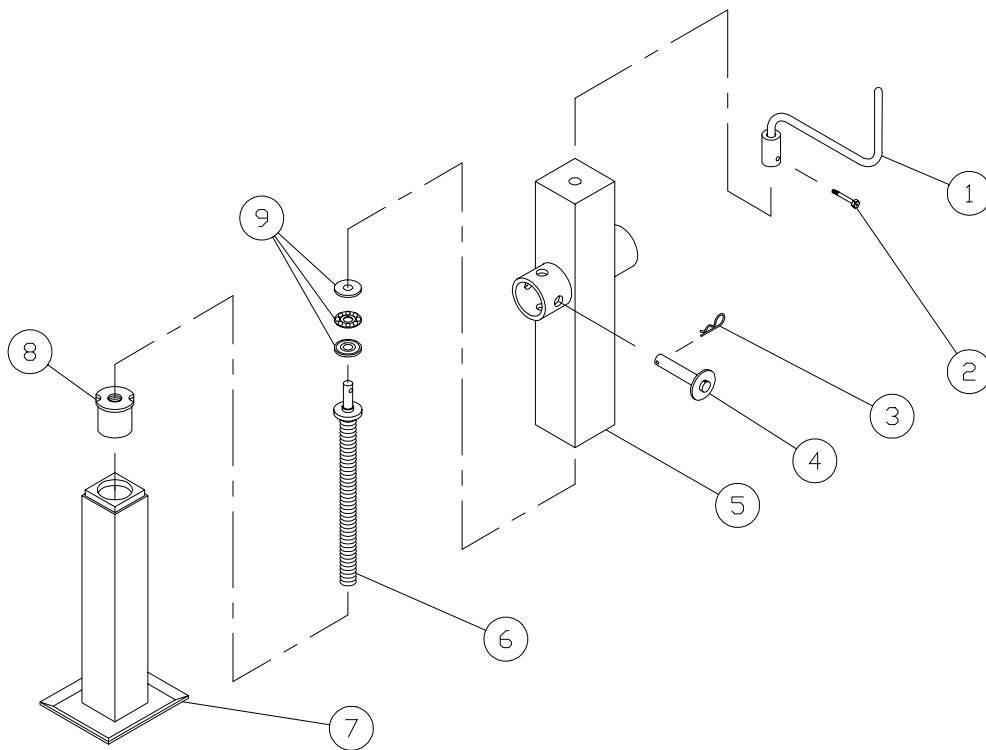
MOYEU H5500 #10146



RÉF.	# DE PIÈCE	DESCRIPTION	QTE
1	Std.	Goupille 5/32" x 1 1/2"	1
2	51417	Capuchon 2.570" ø	1
3	51442	Écrou crénelé 7/8" NF	1
4	Std.	Rondelle plate 7/8" ø	1
5	51416	Roulement à rouleau: couronne no. 4T-LM48548	1
6	51418	Vis de jante 9/16"	8
7	51415	Roulement à rouleau: cuvette no. 4T-LM48510	1
8	52062	Moyeu H5500 seul	1
9	51413	Roulement à rouleau: cuvette no. 4T-LM603011	1
10	51412	Roulement à rouleau: couronne no. 4T-LM603049	1
11	51443	Bague d'étanchéité no. CR20044	1

8

CRIC PC-3012HD 110-01351




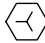

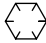



RÉF.	# DE PIÈCE	DESCRIPTION	QTE
1	110-00201	Manivelle	1
2	Std.	Boulon 1/4" NC x 1 1/2" lg + écrou à blocage de nylon	1
3	Std.	Agrafe pour goupille d'attelage 5/32"	1
4	110-00191	Goupille 3/4" ø x 4" lg	1
5	110-00121	Partie extérieure du cric	1
6	110-00101	Vis acmé 7/8"-8 x 13 1/2" lg	1
7	110-00031	Pied du cric	1
8	160-00121	Ecrou acmé 7/8"-8 x 1 7/8" lg en laiton	1
9	51475	Roulement à billes	1

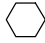


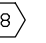
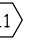
8

TABLEAU DE SERRAGE

CHARTRE DE SPÉCIFICATION DES COUPLES DE SERRAGE

Filets UNC et UNF		Grade 2 				Grade 5   				Grade 8*   			
Dimensions du boulon		Couple de serrage				Couple de serrage				Couple de serrage			
Pouces	mm	Livre pied		Newton mètre		Livre pied		Newton mètre		Livre pied		Newton mètre	
		min.	max.	min.	max.	min.	max.	min.	max.	min.	max.	min.	max.
1/4	6.35	5	6	6.8	8.13	9	11	12.2	14.9	12	15	16.3	30.3
5/16	7.94	10	12	13.6	16.3	17	20.5	23.1	27.8	24	29	32.5	39.3
3/8	9.53	20	23	27.1	31.2	35	42	47.5	57.0	45	54	61.0	73.2
7/16	11.11	30	35	40.7	47.4	54	64	73.2	86.8	70	84	94.9	113.9
1/2	12.70	45	52	61.0	70.5	80	96	108.5	130.2	110	132	149.2	179.0
9/16	14.29	65	75	88.1	101.6	110	132	149.2	179.0	160	192	217.0	260.4
5/8	15.88	95	105	128.7	142.3	150	180	203.4	244.1	220	264	298.3	358.0
3/4	19.05	150	185	203.3	250.7	270	324	366.1	439.3	380	456	515.3	618.3
7/8	22.23	160	200	216.8	271.0	400	480	542.4	650.9	600	720	813.6	976.3
1	25.40	250	300	338.8	406.5	580	696	786.5	943.8	900	1080	1220.4	1464.5
1 1/8	25.58	-	-	-	-	800	880	1084.8	1193.3	1280	1440	1735.7	1952.6
1 1/4	31.75	-	-	-	-	1120	1240	1518.7	1681.4	1820	2000	2467.9	2712.0
1 3/8	34.93	-	-	-	-	1460	1680	1979.8	2278.1	2380	2720	3227.3	3688.3
1 1/2	38.10	-	-	-	-	1940	2200	2630.6	2983.2	3160	3560	4285.0	4827.4

* Des écrous "service dur" doivent être employés avec les boulons de grade 8.

Dimensions du boulon	Genre de filets	Pas (mm)	Grade 4T  				Grade 7T 				Grade 8T  			
			Couple de serrage				Couple de serrage				Couple de serrage			
			Livre pied		Newton mètre		Livre pied		Newton mètre		Livre pied		Newton mètre	
				min.	max.	min.	max.	min.	max.	min.	max.	min.	max.	
M6	UNC	1.00	3.6	5.8	4.9	7.9	5.8	9.4	7.9	12.7	7.2	10	9.8	13.6
M8	UNC	1.25	7.2	14	9.8	19	17	22	23	29.8	20	26	27.1	35.2
M10	UNC	1.5	20	25	27.1	33.9	34	40	46.1	54.2	38	46	51.5	62.3
M12	UNC	1.75	28	34	37.9	46.1	51	59	69.1	79.9	57	66	77.2	89.4
M14	UNC	2.0	49	56	66.4	75.9	81	93	109.8	126	96	109	130.1	147.7
M16	UNC	2.0	67	77	90.8	104.3	116	130	157.2	176.2	129	145	174.8	196.5
M18	UNC	2.0	88	100	119.2	136	150	168	203.3	227.6	175	194	237.1	262.9
M20	UNC	2.5	108	130	146.3	176.2	186	205	252	277.8	213	249	288.6	337.4
M8	UNF	1.0	12	17	16.3	23	19	27	25.7	36.6	22	31	29.8	42
M10	UNF	1.25	20	29	27.1	39.3	35	47	47.4	63.7	40	52	54.2	70.5
M12	UNF	1.25	31	41	42	55.6	56	68	75.9	92.1	62	75	84	101.6
M14	UNF	1.5	52	64	70.5	86.7	90	106	122	143.6	107	124	145	168
M16	UNF	1.5	69	83	93.5	112.5	120	138	162.6	187	140	158	189.7	214.1
M18	UNF	1.5	100	117	136	158.5	177	199	239.8	269.6	202	231	273.7	313
M20	UNF	1.5	132	150	178.9	203.3	206	242	279.1	327.9	246	289	333.3	391.6

Respectez les couples de serrage inscrits ci-dessus lorsqu'il n'y en a pas d'autre de spécifié.

NOTE: Ces valeurs s'appliquent aux boulons tels qu'ils sont reçus de votre fournisseur (secs ou lubrifiés avec une huile à moteur normale). Elles ne s'appliquent pas si des lubrifiants pour extrême pression sont employés.

GARANTIE

PRONOVOST garantit à l'acheteur initial que le produit est exempt de vices de matériaux et de fabrication, pour une période d'une année à partir de la date d'achat. Nous remplacerons ou réparerons toutes pièces défectueuses sans frais si elles nous sont retournées à notre usine de Saint-Tite, au Québec.

Les frais de transport sont à la charge du client. Cette garantie n'est pas transférable.

Les cylindres et pneus sont couverts par la garantie du fabricant.

Toutes pièces de rechange d'origine achetées sont couvertes par une garantie de trois mois.

La présente garantie ne s'applique pas si le produit a été modifié, si le bris est causé par un accident, par une opération non conforme aux instructions, par de la négligence, par un abus ou si l'entretien n'a pas été effectué tel que spécifié.

Notre obligation de garantie se limite au remplacement ou à la réparation de la pièce défectueuse. PRONOVOST n'assume aucune responsabilité en ce qui a trait aux dommages directs ou indirects de toutes sortes.

This manual is also available in English.
Please call.



INNOVATION - EXCELLENCE

LES MACHINERIES PRONOVOST INC.

260, route 159,

Saint-Tite, Québec, Canada, G0X 3H0

Tél.: (418) 365-7551, Fax: (418) 365-7954

www.pronovost.qc.ca