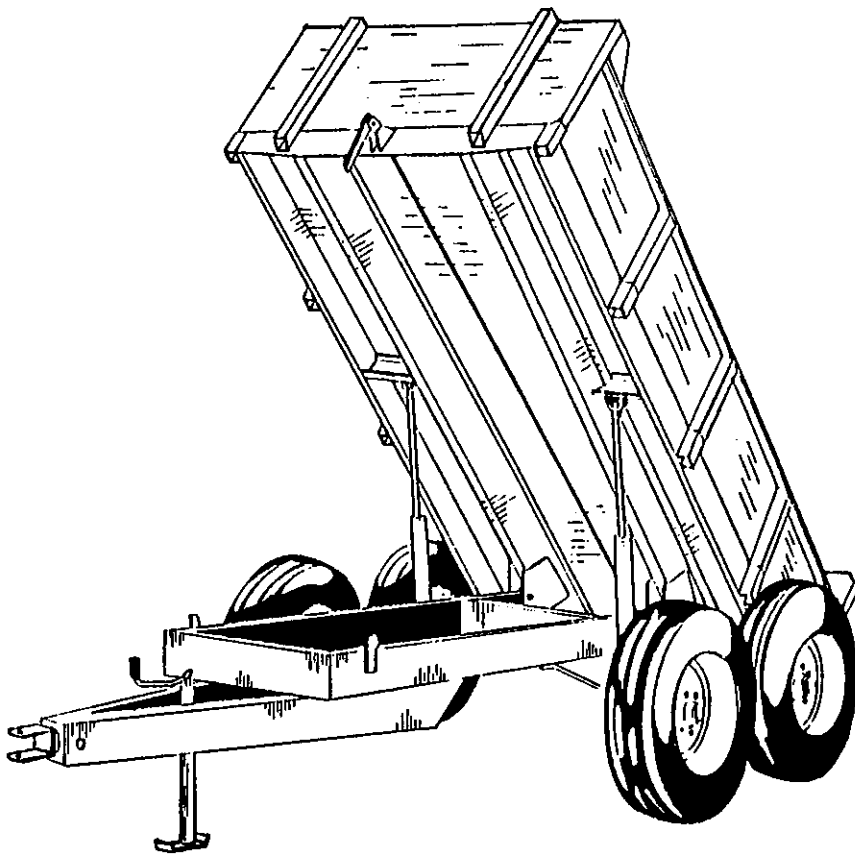


PRONOVOST

LISTE DE PIECES



**REMRORQUE
A
BASCULE
P-516**



LES MACHINERIES PRONOVOST INC.
260, route 159
St-Tite, PQ.
GOX 3HO
Tél.: (418) 365-7551
Fax : (418) 365-7954

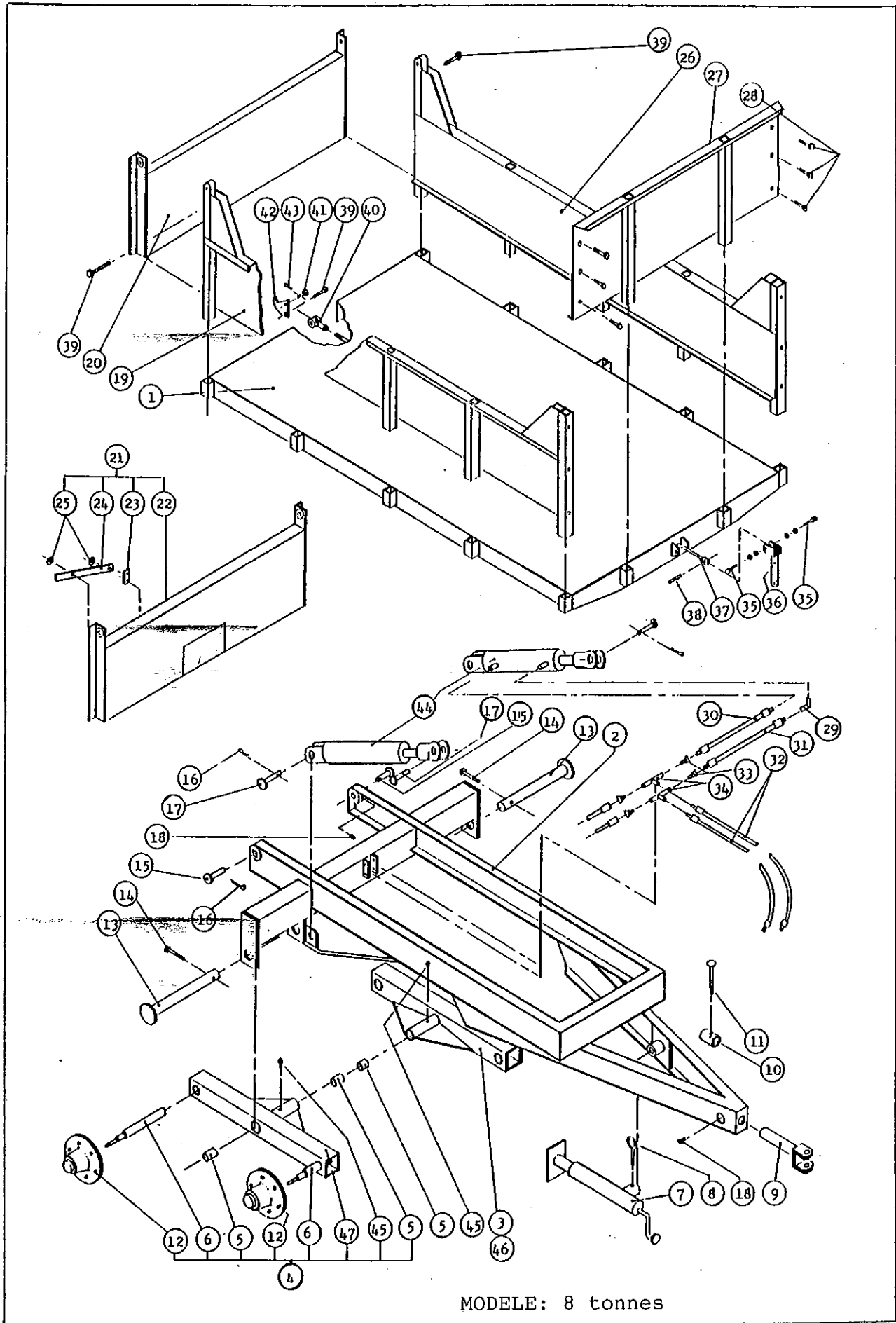
REMORQUES A BASCULE P-516

INDEX

<u>Description</u>	<u>Page</u>
Index	2
Dessin de remorque P-516	3
Description de remorque P-516	4
Dessin du moyeu H-5000	5
Description du moyeu H-5000	5

POUR COMMANDER

- 1- Donnez le modèle de la remorque ainsi que le numéro de série.
- 2- Donnez en détail le numéro et la description complète de la pièce tel qu'indiqué dans la liste.
- 3- Mentionnez de quelle façon l'envoi doit être fait.



MODELE: 8 tonnes

REMORQUE
A
BASCULE

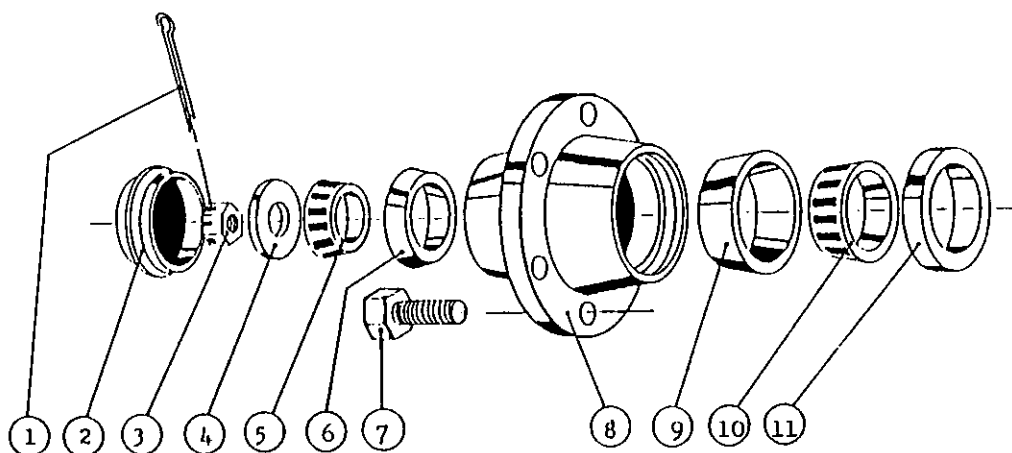
MODELE: P-516

SERIES: de 2000
à 2835

Réf.	Numéro Pièces	Description	Qté.
1	51445	Plate-forme	1
2	51446	Chassis	1
3	51403	Tandem gauche assemblé	1
4	51404	Tandem droit assemblé	1
5	51405	Coussinet de laiton 2" x 1 3/4" x 2" lg	4
6	51406	Essieu 2"	4
7	51407	Cric 2000 lbs	1
8	51408	Goupille	1
9	51409	Bride à virole	1
10	51410	Bague	1
11	Std.	Boulon 5/8" NC x 3 1/2" lg + écrou & rondelle de blocage	1
12	51441	Moyeu no. H-5000 assemblé	4
13	51419	Axe de chape du tandem 1 3/4" diam.	2
14	Std.	Boulon 1/2" NC x 3" lg + écrou et rondelle de blocage	2
15	51420	Axe de chape 1" diam.	2
16	Std.	Goupille fendue 3/16" x 1 1/2"	2
17	51421	Axe de chape 1" diam.	4
18	Std.	Graisser 1/4" NF droit	3
19	51447	Panneau droit	1
20	51448	Panneau arrière	1
1	51449	Panneau arrière assemblé avec porte à grain	opt.
22	51450	Chassis du Panneau arrière avec porte à grain	opt.
23	51424P	Tige de commandement	opt.
24	51425P	Levier d'ouverture de la porte à grain	opt.
25	Std.	Écrou à blocage de nylon 1/2" NC	opt.
26	51451	Panneau gauche	1
27	51452	Panneau avant	1
28	Std.	Boulon 3/8" NC x 3" lg + écrou & rondelle de blocage	4
29	51428	Coude M.P. 1/2"	2
30	51429	Boyaux 1/2" R2 x 15 1/4" lg avec adaptateurs 1/2" N.P.T.	② / 1
31	51430	Boyaux 1/2" R2 x 48" lg avec adaptateurs 1/2" N.P.T.	② / 1
32	51431	Boyaux 1/2" R2 x 165" lg avec adaptateurs 1/2" N.P.T.	2
33	Std.	Adaptateur 9205 - 8 x 8	4
34	51453	Té 1/2" N.P.T.	2
35	Std.	Boulon 1/2" NC x 1" lg + écrou et rondelle et rondelle de blocage	2
36	51432	Levier pour barrure du panneau arrière	1
37	51433	Tige 1/2" pour barrure	1
38	51434	Goupille 1/2" diam. x 1 1/4" lg	1
39	Std.	Boulon 3/4" NC x 4" lg + écrou à blocage de nylon	2

Réf.	Numéro Pièces	Description	Qté.
40	51435	Fourchette 1/2" - 20 NF	1
41	51436	Axe de chape 1/2" diam. x 1 3/4" lg	1
42	51437	Crochet	1
43	Std.	Goupille fendue 1/8" diam. x 3/4" lg	1
44	Std. 30824	Cylindre 3" diam. x 24" de course	2
45	Std.	Graisser 1/4" - 90 degré	2
46	51438	Chassis du tandem gauche	1
47	51439	Chassis du tandem droit	1
N-I	51444	Ensemble de joints étanches pour cylindre de 3" de diamètre	2

N-I = Non-Illustré



Réf.	No. Pièces	Description	Qté.
1	Std.	Goupille 5/32" x 1 1/2"	1
2	51417	Capuchon diam. 2.570	1
3	51442	Ecrou crénelé 7/8" NF	1
4	Std.	Rondelle plate 7/8" diam.	1
5	51416	Roulement à rouleau Timken : couronne no. 4T-LM 48548	1
6	51415	Roulement à rouleau Timken : cuvette no. 4T-LM 48510	1

Réf.	No. Pièces	Description	Qté.
7	51418	Vis de jante 9/16"	6
8	51414	Moyeu no. H-5000	1
9	51413	Roulement à rouleau Timken : cuvette no. 4T-LM 603011	1
10	51412	Roulement à rouleau Timken : couronne no. 4T-LM 603049	1
11	51443	Bague d'étanchéité no. CR20044	1