



**MANUEL DE L'OPÉRATEUR
& MANUEL DE PIÈCES**



Remorques à bascule
Modèles

P-516



Copyright © Les Machineries Pronovost Inc., 2007

Tous droits réservés.
Imprimé au Canada.

TABLE DES MATIÈRES

Section	Sujet	Page
1	Introduction	5
2	Sécurité	6
	Sécurité générale	6
	Sécurité à l'opération	6
	Sécurité à l'entretien	7
	Sécurité au transport	7
3	Autocollants	8
	Autocollants de sécurité	8
	Autocollants d'entretien	8
4	Mise en marche	9
	Mise en marche générale	9
5	Entretien	11
6	Entreposage	12
7	Spécifications	13
8	Liste des pièces	14
	Remorques à bascule P-516	14
	Moyeux H5000 #51441	16
	Cylindre 30BC28	17
9	Tableau de serrage	18
10	Garantie	19

INTRODUCTION

1

FÉLICITATIONS!

Nous vous remercions d'avoir choisi PRONOVOST. Nous sommes persuadés que notre produit vous fournira la qualité, la performance et la fiabilité qui ont établi notre renommée.

Ce manuel à été préparé à votre intention pour vous permettre de bien comprendre le fonctionnement de votre nouvelle remorque à bascule. Il contient plusieurs renseignements importants qui vous aideront à en obtenir un excellent rendement, pendant de nombreuses années.

Veillez donc lire ce manuel au complet avant d'utiliser votre remorque, et conservez-le pour références futures.

Avant de mettre la machine en opération, vous et toute autre personne ayant à opérer la remorque devez vous familiariser avec les recommandations de sécurité et d'opération. Lisez attentivement, soyez certain de comprendre et suivez ces recommandations.

Dans ce manuel, le côté droit et le côté gauche sont désignés tels que lorsque vous êtes debout à l'arrière de l'équipement et que vous lui faites face.

Si vous avez des questions ou si vous désirez plus d'informations concernant cet équipement, veuillez communiquer avec votre concessionnaire PRONOVOST.

Prenez **MAINTENANT** quelques instants pour inscrire le modèle, le numéro de série et la date d'achat de votre remorque dans l'espace prévu à cet effet.

Lors de la commande de pièces, PRONOVOST requiert ces informations afin de vous offrir un service rapide et efficace. Utilisez des pièces de rechange PRONOVOST lorsque le remplacement de celles-ci est nécessaire. Pour commander, adressez-vous à votre concessionnaire le plus près, fournissez-lui les renseignements inscrits ci-dessous et dites-lui de quelle façon l'envoi des pièces doit être fait.

Le modèle et le numéro de série sont inscrits sur la plaque montrée à la figure 1.



Figure 1

MODÈLE: _____ ✍

NO. DE SÉRIE: _____ ✍

DATE D'ACHAT: _____ ✍

SÉCURITÉ

SÉCURITÉ GÉNÉRALE

LORSQUE VOUS VOYEZ CE SYMBOLE

2



ATTENTION!

**SOYEZ VIGILANT
VOTRE SÉCURITÉ EST IMPLIQUÉE**

Ce symbole, «**ALERTE À LA SÉCURITÉ**» est utilisé dans ce manuel et sur les étiquettes de sécurité de la remorque à bascule. Il vous prévient de la possibilité de blessure. Prenez le temps de lire et comprendre les mesures de sécurité avant d'opérer cet équipement.

- 1) L'opération consciencieuse est la meilleure assurance contre un accident. Lisez ce manuel attentivement avant d'opérer la remorque à bascule et respectez les recommandations qui y sont faites. C'est une obligation pour le propriétaire de s'assurer que toute personne devant opérer la remorque a lu ce manuel avant l'opération.
- 2) En aucun cas vous ne devez modifier cet équipement. Toute modification non autorisée peut en altérer l'efficacité et/ou la sécurité.
- 3) Ne jamais opérer cet équipement si celui-ci est endommagé ou défectueux de quelque manière que ce soit. Faites effectuer les réparations nécessaires avant l'utilisation.
- 4) Assurez-vous que tous les boulons sont en place et serrés adéquatement. Reférez-vous au tableau de serrage de la page 18.

- 5) Les liquides hydrauliques sous pression peuvent pénétrer la peau. N'utilisez pas vos mains pour localiser une fuite d'huile.

SÉCURITÉ À L'OPÉRATION

- 1) **ATTENTION!** Ne surchargez pas votre remorque à bascule. N'excédez pas la capacité de charge indiquée dans les spécifications de la page 13.
- 2) Soyez certain que l'espace autour de l'équipement est dégagé et qu'il n'y a personne de près lorsque l'équipement est en opération.
- 3) Ne pas opérer et laisser fonctionner un moteur dans un endroit non ventilé.
- 4) Ne jamais faire d'ajustement, de nettoyage, de déblocage, de graissage ou autre intervention sur la machine et ses composantes lorsque le moteur est en marche sur le véhicule remorqueur. Arrêter le moteur et appliquer le frein de stationnement. De préférence, la clef d'ignition doit être enlevée pour éviter tout démarrage accidentel.
- 5) Agissez avec prudence en reculant, assurez-vous d'une bonne visibilité en tout temps.
- 6) N'oubliez pas de débarrer le panneau approprié avant le déchargement.
- 7) Effectuez vos déplacements prudemment, en suivant les règlements et le bon sens. Dans le cas de pneus de service agricole, respectez la vitesse recommandée par le fabricant. Ne jamais dépasser une vitesse qui permet un plein contrôle de la direction et du freinage en tout temps.

SÉCURITÉ (suite)

SÉCURITÉ À L'ENTRETIEN

- 1) Effectuer l'entretien selon les recommandations d'entretien contenues dans ce manuel.
- 2) **Avant de travailler sous la plate-forme soulevée par les cylindres, toujours mettre en place le support de sécurité fourni avec l'équipement.**
- 3) Si la remorque est attachée au tracteur lors des travaux d'entretien, assurez-vous que le moteur n'est pas en marche et de préférence, enlevez la clef d'ignition.

SÉCURITÉ AU TRANSPORT

- 1) Sur la route, utilisez les lumières de sécurité appropriées et vérifiez les règlements locaux.
- 2) Soyez vigilant en ce qui concerne la circulation routière. Ne jamais transporter de passager.

2

AUTOCOLLANTS

LES AUTOCOLLANTS DE SÉCURITÉ

Les autocollants de sécurité vous indiquent les endroits où vous devez porter une attention particulière à votre sécurité. Lisez attentivement chacun d'eux et repérez l'endroit où ils sont situés sur la remorque. Si toutefois il arrivait qu'un autocollant de sécurité soit endommagé, enlevé ou illisible, un nouvel autocollant doit être apposé. Chaque autocollant est montré, identifié par un numéro de pièce. Les photos qui suivent montrent l'endroit où chacun doit être apposé.

3

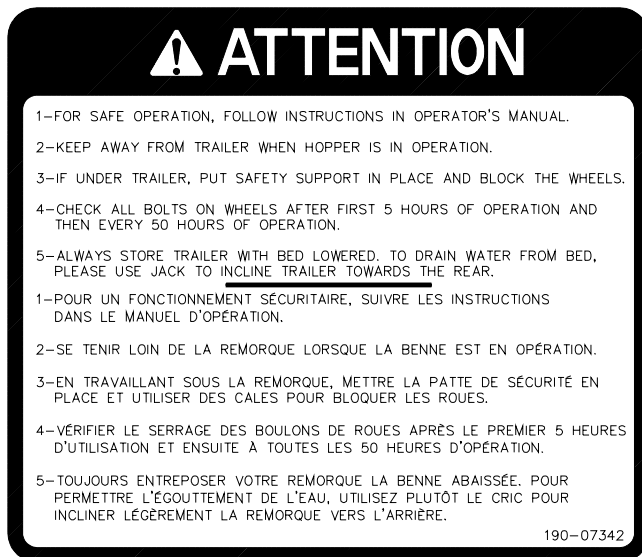


Figure 2
Autocollant A Pièce no.: 190-07342

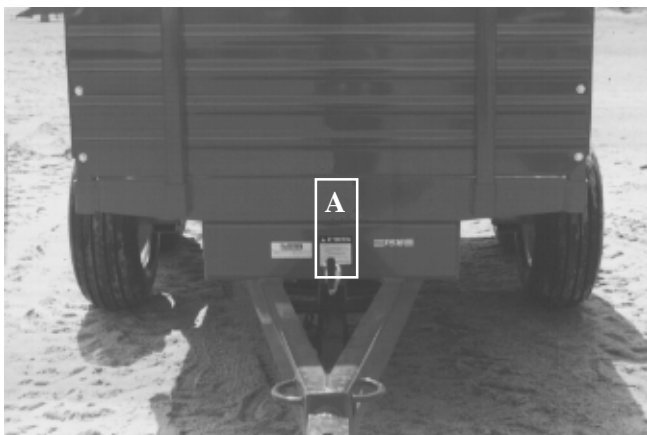


Figure 3

AUTOCOLLANTS D'ENTRETIEN

Les autocollants d'entretien vous aident à repérer les endroits où vous devez huiler et graisser. Reférez vous à la section "Entretien" pour plus de détails.

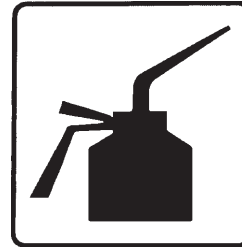


Figure 4 Pièce no.: A105



Figure 5 Pièce no.: A106

MISE EN MARCHÉ

MISE EN MARCHÉ GÉNÉRALE

- 1) Lubrifier tous les graisseurs avec une graisse tout usage de bonne qualité.
- 2) Lubrifier le mécanisme de barrure du panneau arrière (à l'avant et à l'arrière) avec une huile de bonne qualité.
- 3) Ajuster la pression des pneus selon la recommandation du fabricant.
- 4) Installer les roues sur les moyeux.

ATTENTION: Les écrous de roues doivent être installés et maintenus à un couple de serrage bien précis afin d'éviter qu'une roue se desserre, qu'un goujon casse ou même la perte d'une roue. L'entretien de ces écrous doit être effectué selon la charte suivante. Un couple de serrage trop élevé ou trop bas peuvent être aussi dangereux l'un que l'autre.

ATTENTION: Le remorquage, spécialement pendant la période de rodage, peut causer un desserrement des écrous de roues. Le défaut de maintenir le couple de serrage approprié sur les écrous de roues peut entraîner la séparation du pneu et de la roue pendant que vous conduisez. Des dommages et de graves blessures peuvent résulter de ce manque d'entretien.

Assurez-vous d'utiliser des écrous de roues qui correspondent à l'angle conique de vos roues, habituellement 60° ou 90°.

Voici la **procédure pour installer une roue et serrer les écrous.**

- a- Mettre tous les écrous de roues à la main et bien les engager sur quelques filets.
- b- Serrer juste assez pour appuyer l'écrou sur la roue.

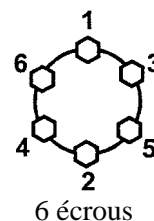


Figure 6

c- En suivant la séquence de serrage de la figure 6, serrer les écrous de roues selon le couple de serrage de l'étape 1. En suivant une deuxième fois la séquence de serrage, serrer les écrous de roue selon le couple de serrage de l'étape 2. En suivant une troisième fois la séquence de serrage, serrer les écrous de roue selon le couple de serrage de l'étape 3.

Couple de serrage des écrous de roues			
Ø du boulon	Étape 1	Étape 2	Étape 3
1/2"	20 - 25 lb-pi	35 - 40 lb-pi	50 - 75 lb-pi
9/16"	20 - 25 lb-pi	50 - 60 lb-pi	90 - 120 lb-pi
5/8"	20 - 25 lb-pi	90 - 100 lb-pi	140 - 170 lb-pi

d- Ajuster le couple de serrage avant la première utilisation et après chaque remplacement de roue. Revérifier le couple de serrage après 16, 40 et 80 kilomètres (10, 25 et 50 milles) de route et ajuster si nécessaire. Vérifiez périodiquement par la suite sans dépasser 50 heures d'utilisation entre les vérifications.

Vérifiez toujours le couple de serrage après la période de remisage d'hiver, avant chaque départ et à la suite d'un freinage brusque ou maintenu. Faites un entretien régulier comme défini ci-dessus.

- 5) Installer les panneaux.
- 6) Installer sur les boyaux des adaptateurs qui conviennent à votre équipement standard.

4

MISE EN MARCHÉ

- 7) Vérifiez que tous les boulons soient serrés adéquatement. Reférez-vous au tableau de serrage de la page 18.
- 8) Faire fonctionner le système hydraulique pour soulever et abaisser la plate-forme plusieurs fois, de façon à chasser l'air qui se trouve dans les boyaux et cylindre(s). Ensuite, vérifier la réserve d'huile de votre tracteur et en ajouter au besoin.
- 9) Débarrer le panneau approprié avant le déchargement.

4

ENTRETIEN

Avant de travailler sous la plate-forme soulevée par les cylindres, toujours mettre en place le support de sécurité fourni avec l'équipement.

- 1) Essuyer les graisseurs avec un linge propre avant d'effectuer le graissage, afin d'éviter d'injecter de la saleté ou du sable.
- 2) Réparer ou remplacer les graisseurs brisés.
- 3) Lubrifier tous les graisseurs à toutes les 20 heures d'opération
- 4) Vérifier le serrage des boulons de roues tel qu'indiqué dans la section mise en marche.
- 5) Lubrifier le mécanisme de barrure du panneau à l'avant et à l'arrière à chaque 20 heures d'opération.
- 6) Vérifier la pression dans les pneus à toutes les 50 heures d'opération. L'ajuster selon les recommandations inscrites sur ceux-ci.
- 7) Démonter, nettoyer et graisser les roulements à rouleaux des moyeux une fois par année.

Ajuster les roulements selon la procédure suivante:

- a- Lubrifier le filetage de la fusée.
 - b- Engager l'écrou d'ajustement dans le filetage de la fusée.
 - c- Apposer une précontrainte aux roulements en appliquant à l'écrou d'ajustement un couple de serrage de 200 lb-pi afin de rattraper le jeu entre les pièces. **N.B.: Il est nécessaire de faire tourner la roue en effectuant cette opération.**
 - d- Desserrer l'écrou d'ajustement d'un tour complet.
 - e- Resserrer de nouveau l'écrou d'ajustement à 50 lb-pi.
 - f- Desserrer de nouveau de 1/4 de tour; cette opération permet en même temps de localiser l'endroit approprié pour placer le dispositif de blocage.
 - g- Mettre en place le dispositif de blocage.
- 8) Vérifier le serrage de tous les écrous une fois par année. Au besoin, les reserrer selon le tableau de serrage de la page 18.

5

ENTREPOSAGE

- 1) Remiser la remorque dans un endroit frais et sec.
- 2) Installer des blocs de bois en dessous des essieux de façon à ce que les pneus ne soient pas en contact avec le sol, et les couvrir si ils sont exposés aux rayons du soleil.
- 3) Placer tous les cylindres en position fermée. Ceci assurera une meilleure protection des tiges de cylindres contre les intempéries.
- 4) Nettoyer la remorque à bascule.
- 5) Vérifier les pièces de la remorque. Réparer ou remplacer les pièces usées, tordues ou abîmées.
- 6) Faire les retouches de peinture nécessaires pour éviter la rouille.
- 7) Lubrifier tous les graisseurs avant l'entreposage.

SPÉCIFICATIONS

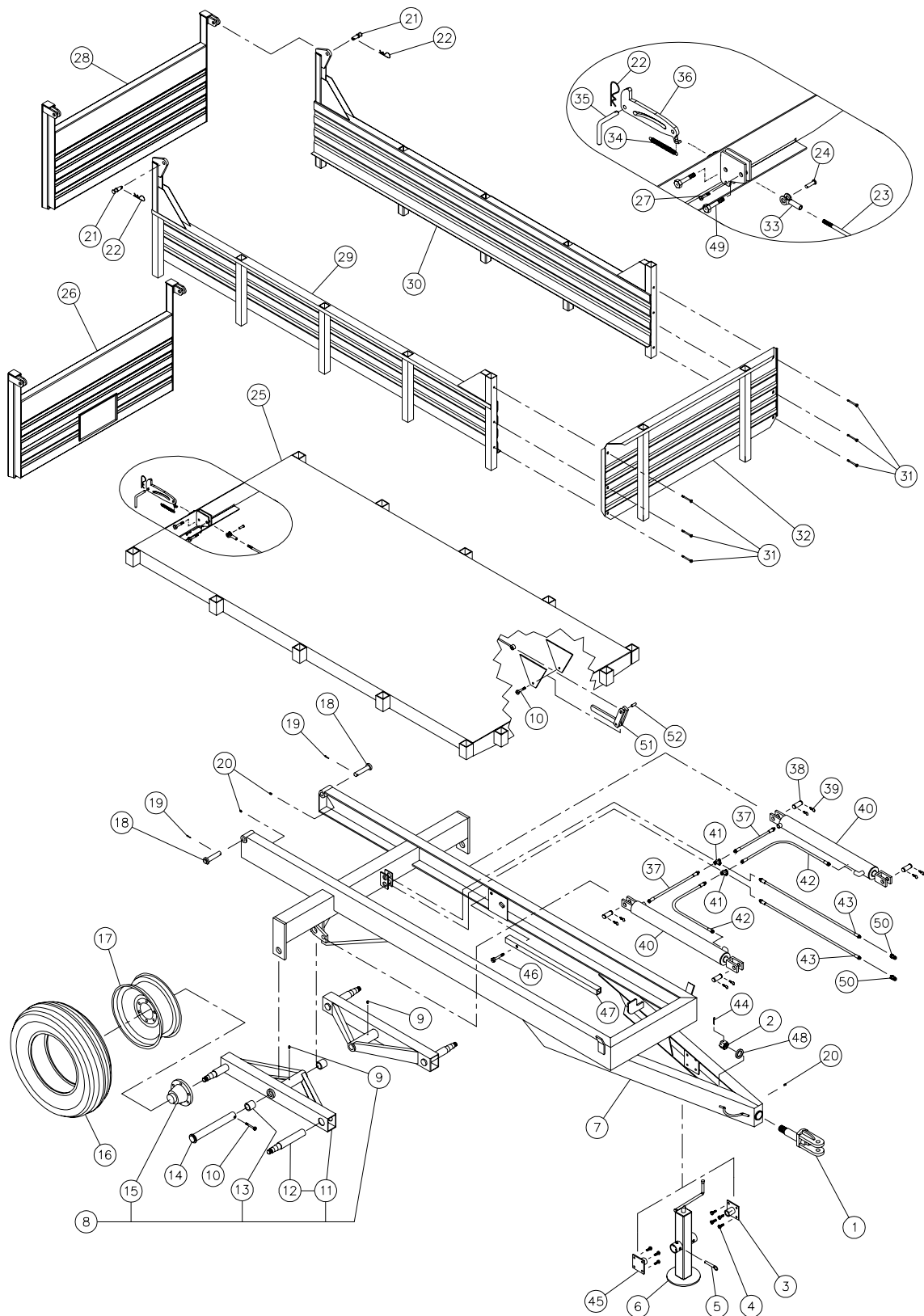
SERVICE	HORS-ROUTE
MODÈLE	P-516
Masse totale en charge	16000 lbs / 7264 kg
Larg. x long. intérieur de la boîte po/mm	56" x 118" / 1422 x 2997
Épaisseur (fond de la boîte)	3/16" / 4.78 mm
Hauteur panneaux de côté 12G*	16" / 406 mm
Hauteur panneaux av./arr. 12G*	24" / 610 mm
Hauteur de la plate-forme	32" / 813 mm
Longueur hors tout	174" / 3734 mm
Largeur hors tout	89" / 2261 mm
Hauteur hors tout	66" / 1676 mm
Hauteur libre / levage maximum	15" / 381 mm
Largeur de voie c/c	74" / 1880 mm
Angle de levage (arrière)	47°
Angle de levage (2 côtés)	--
Trappe de déversement central	Option
Essieux	Tandem
Suspension	--
Moyeux	6 boulons
Capacité des moyeux	5000 lbs / 2270 kg
Dimension des essieux	2" / 51 mm
Roues	4
Dimensions des roues	15 x 8 x 6
Pneus (standards)	11L15 (8 plis)
Attache: bride à virole	standard
Attache: boule 2 5/16" / 59 mm	--
Freins électriques	--
Chaîne de sécurité	--
Pompe hydraulique électrique	--
Support à batterie	--
Jeu de lumières (12 V)	--
Volume d'huile requis	--
Cylindre	2 double action
Poids à la pôle (sans charge)	260 lbs / 118 kg
Poids total	1980 lbs / 900 kg

La conception et les spécifications peuvent être modifiées sans préavis.

*Panneaux amovibles.

REMORQUES À BASCULE P-516

170-01769

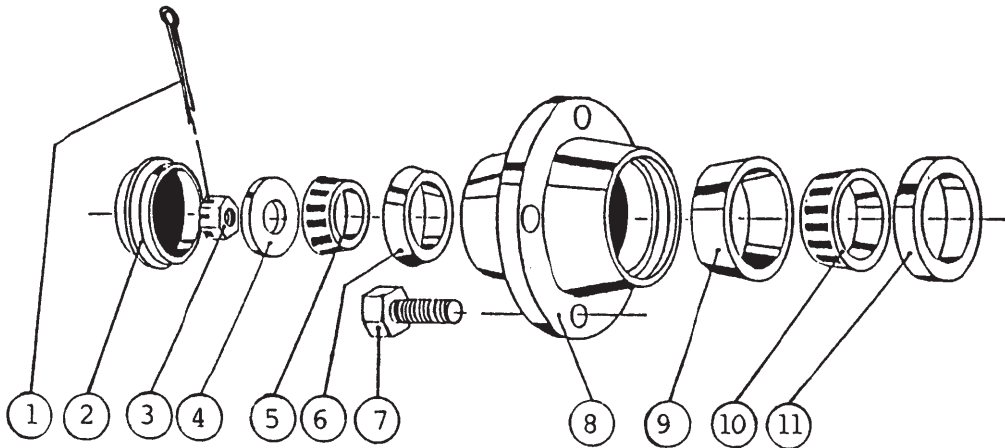


8

REMORQUES À BASCULE P-516

RÉF.	# DE PIÈCE	DESCRIPTION	QTE
1	110-06901	Bride à virole	1
2	357-57000	Écrou crénelé 1 1/2" NC	1
3	110-00051	Plaque de fixation gauche pour cric	1
4	300-38280	Boulon 7/16" NC x 1 1/4" lg + écrou à blocage de nylon	8
5	51493	Goupille du cric	1
6	190-05972	Cric P-575	1
7	120-02241	Chassis	1
8	110-11404	Tandem assemblé	2
9	Std.	Graisneur 1/4"-28 90°	2
10	300-40400	Boulon 1/2" NC x 3" lg + écrou & rondelle de blocage	3
11	110-11402	Chassis du tandem	2
12	150-02272	Essieu 2 1/4" ø (soudé) x 15" lg	4
13	160-01091	Coussinet de laiton 1 3/4" d.i. x 2" d.e. x 2" lg	4
14	110-00011	Axe de chape du tandem	2
15	51441	Moyeu # H-5000 complet (voir détails page 16)	4
16	PN-11L15	Pneu 11L15 - 8 plis avec tube	4
16	PN-12.5L15	Pneu 12.5L15 - 10 plis avec tube (4)	opt.
17	R-1586	Jante de roue 15" x 8" - 6 trous	4
17	R-15106	Jante de roue 15" x 10" - 6 trous (4)	opt.
18	110-08971	Axe de chape 1" ø	2
19	Std.	Goupille fendue 1/4" x 2" lg	2
20	Std.	Graisneur 1/4" - 28 droit	3
21	150-02831	Pivot de panneau arrière	2
22	Std.	Agrafe pour goupille d'attelage 1/8"	3
23	110-21932	Tige 1/2" pour barrure	1
24	51436	Axe de chape 1/2" x 1 37/64"	1
25	120-02274	Plate-forme	1
26	110-02742	Panneau arrière avec porte à grain	opt.
27	300-34340	Boulon 5/16" NC x 2" lg + écrou à blocage de nylon	1
28	110-02782	Panneau arrière standard	1
29	110-02722	Panneau du côté droit	1
30	110-02732	Panneau du côté gauche	1
31	300-36400	Boulon 3/8" NC x 3" lg + écrou à blocage de nylon & rondelle plate	6
32	110-12221	Panneau avant	1
33	51435	Fourchette 1/2" NF + écrou	1
34	190-08211	Ressort à extension 7/8" d.e. x 6 1/8"	1
35	150-02861	Goupille pour barrure arrière	1
36	130-16212	Barrure automatique	1
37	190-03241	Boyau 3/8" x 16" lg + 2 adaptateurs 6U-106	2
38	51421	Axe de chape 1" ø	4
39	51472	Agrafe pour goupille d'attelage (CP132H)	8
40	30BC28	Cylindre 3" ø x 28" de course (voir détails page 16)	2
41	5856-6	Adapteur en "T" 3/8" tournant	2
42	190-03261	Boyau 3/8" x 41" lg + 2 adaptateurs 6U-106	2
43	190-03251	Boyau 3/8" x 161" lg + 1 adaptateur 6U-106 & 1 adaptateur 6U108	2
44	Std.	Goupille fendue 1/4" x 3" lg	1
45	110-00061	Plaque de fixation droite pour cric	1
46	300-44400	Boulon 5/8" NC x 3" lg + écrou à blocage de nylon	1
47	160-05961	Support de sécurité	1
48	130-20401	Rondelle 1 5/8" d.i. x 2 3/8" d.e.	1
49	300-40340	Boulon 1/2" NC x 2" lg + écrou à blocage de nylon	2
50	Std.	Connecteur rapide 1/2" mâle	2
51	110-14271	Levier pour barrure automatique	1
52	150-02761	Goupille 1/2" x 1 1/2" lg	1

MOYEU H5000 #51441

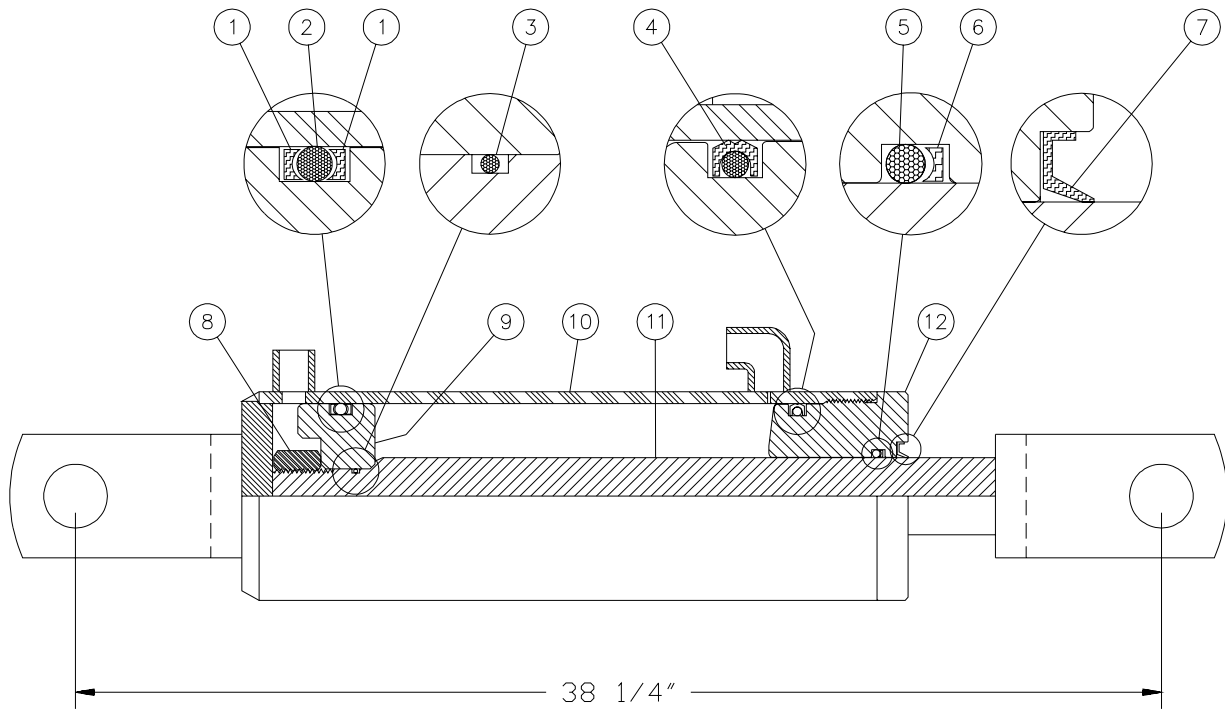


RÉF.	# DE PIÈCE	DESCRIPTION	QTE
1	Std.	Goupille 5/32" x 1 1/2"	1
2	51417	Capuchon 2.570" ø	1
3	51442	Écrou crénelé 7/8" NF	1
4	Std.	Rondelle plate 7/8"	1
5	51416	Roulement à rouleau: couronne no. 4T-LM48548	1
6	51415	Roulement à rouleau: cuvette no. 4T-LM48510	1
7	51418	Vis de jante 9/16"	6
8	51414	Moyeu H5000 seul	1
9	51413	Roulement à rouleau: cuvette no. 4T-LM603011	1
10	51412	Roulement à rouleau: couronne no. 4T-LM603049	1
11	51443	Bague d'étanchéité no. CR20044	1

8

CYLINDRE 30BC28

170-01911




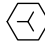





RÉF.	# DE PIÈCE	DESCRIPTION	QTE
1	BU-334	Rondelle d'épaulement 3/16" x 2 5/8" x 3"	2
2	OR-334	Joint étanche 3/16" x 2 5/8" x 3"	1
3	OR-018	Joint-étanche 1/16" x 3/4" x 7/8"	1
4	PSP-334	Joint étanche 3/16" x 2 5/8" x 3"	1
5	OR-218	Joint étanche 1/8" x 1 1/4" x 1 1/2"	1
6	BU-218	Rondelle d'épaulement 1/8" x 1 1/4" x 1 1/2"	1
7	CR12330	Racleur 1/8" x 1 1/4" x 1 1/2"	1
8	339-48220	Écrou 7/8" NF	1
9	150-02371	Piston 3" dia.	1
10	110-12161	Tube 3" pour 30BC28 assemblé avec 1 connecteur 3/8" NPT droit et 1 connecteur 3/8" NPT 90 deg.	1
11	110-11641	Tige du piston 1 1/4" pour 30BC28	1
12	150-02381	Tête 3" dia.	1






8

TABLEAU DE SERRAGE

CHARTRE DE SPÉCIFICATION DES COUPLES DE SERRAGE

Filets UNC et UNF		Grade 2 				Grade 5   				Grade 8*   			
Dimensions du boulon		Couple de serrage				Couple de serrage				Couple de serrage			
Pouces	mm	Livre pieds		Newton mètres		Livre pieds		Newton mètres		Livre pieds		Newton mètres	
		min.	max.	min.	max.	min.	max.	min.	max.	min.	max.	min.	max.
1/4	6.35	5	6	6.8	8.13	9	11	12.2	14.9	12	15	16.3	30.3
5/16	7.94	10	12	13.6	16.3	17	20.5	23.1	27.8	24	29	32.5	39.3
3/8	9.53	20	23	27.1	31.2	35	42	47.5	57.0	45	54	61.0	73.2
7/16	11.11	30	35	40.7	47.4	54	64	73.2	86.8	70	84	94.9	113.9
1/2	12.70	45	52	61.0	70.5	80	96	108.5	130.2	110	132	149.2	179.0
9/16	14.29	65	75	88.1	101.6	110	132	149.2	179.0	160	192	217.0	260.4
5/8	15.88	95	105	128.7	142.3	150	180	203.4	244.1	220	264	298.3	358.0
3/4	19.05	150	185	203.3	250.7	270	324	366.1	439.3	380	456	515.3	618.3
7/8	22.23	160	200	216.8	271.0	400	480	542.4	650.9	600	720	813.6	976.3
1	25.40	250	300	338.8	406.5	580	696	786.5	943.8	900	1080	1220.4	1464.5
1 1/8	25.58	-	-	-	-	800	880	1084.8	1193.3	1280	1440	1735.7	1952.6
1 1/4	31.75	-	-	-	-	1120	1240	1518.7	1681.4	1820	2000	2467.9	2712.0
1 3/8	34.93	-	-	-	-	1460	1680	1979.8	2278.1	2380	2720	3227.3	3688.3
1 1/2	38.10	-	-	-	-	1940	2200	2630.6	2983.2	3160	3560	4285.0	4827.4

* Des écrous "service dur" doivent être employés avec les boulons de grade 8.

Dimensions du boulon	Genre de filets	Pas (mm)	Grade 4T  				Grade 7T 				Grade 8T  			
			Couple de serrage				Couple de serrage				Couple de serrage			
			Livre pieds		Newton mètres		Livre pieds		Newton mètres		Livre pieds		Newton mètres	
		min.	max.	min.	max.	min.	max.	min.	max.	min.	max.	min.	max.	
M6	UNC	1.00	3.6	5.8	4.9	7.9	5.8	9.4	7.9	12.7	7.2	10	9.8	13.6
M8	UNC	1.25	7.2	14	9.8	19	17	22	23	29.8	20	26	27.1	35.2
M10	UNC	1.5	20	25	27.1	33.9	34	40	46.1	54.2	38	46	51.5	62.3
M12	UNC	1.75	28	34	37.9	46.1	51	59	69.1	79.9	57	66	77.2	89.4
M14	UNC	2.0	49	56	66.4	75.9	81	93	109.8	126	96	109	130.1	147.7
M16	UNC	2.0	67	77	90.8	104.3	116	130	157.2	176.2	129	145	174.8	196.5
M18	UNC	2.0	88	100	119.2	136	150	168	203.3	227.6	175	194	237.1	262.9
M20	UNC	2.5	108	130	146.3	176.2	186	205	252	277.8	213	249	288.6	337.4
M8	UNF	1.0	12	17	16.3	23	19	27	25.7	36.6	22	31	29.8	42
M10	UNF	1.25	20	29	27.1	39.3	35	47	47.4	63.7	40	52	54.2	70.5
M12	UNF	1.25	31	41	42	55.6	56	68	75.9	92.1	62	75	84	101.6
M14	UNF	1.5	52	64	70.5	86.7	90	106	122	143.6	107	124	145	168
M16	UNF	1.5	69	83	93.5	112.5	120	138	162.6	187	140	158	189.7	214.1
M18	UNF	1.5	100	117	136	158.5	177	199	239.8	269.6	202	231	273.7	313
M20	UNF	1.5	132	150	178.9	203.3	206	242	279.1	327.9	246	289	333.3	391.6

Respectez les couples de serrage inscrits ci-dessus lorsqu'il n'y en a pas d'autre de spécifié.

NOTE: Ces valeurs s'appliquent aux boulons tels qu'ils sont reçus de votre fournisseur (secs ou lubrifiés avec une huile à moteur normale). Elles ne s'appliquent pas si des lubrifiants pour extrême pression sont employés.

GARANTIE

PRONOVOST garantit à l'acheteur initial que le produit est exempt de vices de matériaux et de fabrication, pour une période d'une année à partir de la date d'achat. Nous remplacerons ou réparerons toutes pièces défectueuses sans frais si elles nous sont retournées à notre usine de Saint-Tite, au Québec.

Les frais de transport sont à la charge du client. Cette garantie n'est pas transférable.

Les cylindres et pneus sont couverts par la garantie du manufacturier.

Toutes pièces de rechange d'origine achetées sont couvertes par une garantie de trois mois.

La présente garantie ne s'applique pas si le produit a été modifié, si le bris est causé par un accident, par une opération non conforme aux instructions, par de la négligence, par un abus ou si l'entretien n'a pas été effectué tel que spécifié.

Notre obligation de garantie se limite au remplacement ou à la réparation de la pièce défectueuse. PRONOVOST n'assume aucune responsabilité en ce qui a trait aux dommages directs ou indirects de toutes sortes.

This manual is also available in English.
Please call.



INNOVATION - EXCELLENCE

LES MACHINERIES PRONOVOST INC.
260, route 159,
Saint-Tite, Québec, Canada, G0X 3H0
Tél.: (418) 365-7551, Fax: (418) 365-7954
www.pronovost.qc.ca