



MANUEL DE L'OPÉRATEUR & MANUEL DE PIÈCES



Remorques à bascule

Modèles

P-5103S/4E

P-516/3S



Copyright © Les Machineries Pronovost Inc., 2003

Tous droits réservés.
Imprimé au Canada.

TABLE DES MATIÈRES

Section	Sujet	Page
1	Introduction	5
2	Sécurité	6
	Sécurité générale	6
	Sécurité à l'opération	6
	Sécurité à l'entretien	7
	Sécurité au transport	7
	Sécurité à l'entreposage	7
3	Autocollants	8
	Autocollants de sécurité	8
	Autocollants d'entretien	8
4	Mise en marche	9
	Mise en marche générale	9
5	Entretien	10
6	Entreposage	11
7	Spécifications	12
8	Liste des pièces	13
	Remorque à bascule P-5103S/4E	13
	Remorque à bascule P-516/3S	16
	Installation de la pompe hydraulique électrique	19
	Circuit électrique	20
	Moyeux H5000	21
	Cylindre télescopique #51478	22
	Cric PC-3012L # 110-14841	23
	Pompe hydraulique électrique # 51536	24
9	Tableau de serrage	26
10	Garantie	27

INTRODUCTION

1

FÉLICITATIONS!

Nous vous remercions d'avoir choisi PRONOVOST. Nous sommes persuadés que notre produit vous fournira la qualité, la performance et la fiabilité qui ont établi notre renommée.

Ce manuel à été préparé à votre intention pour vous permettre de bien comprendre le fonctionnement de votre nouvelle remorque à bascule. Il contient plusieurs renseignements importants qui vous aideront à en obtenir un excellent rendement, pendant de nombreuses années.

Veillez donc lire ce manuel au complet avant d'utiliser votre remorque, et conservez-le pour références futures.

Avant de mettre la machine en opération, vous et toute autre personne ayant à opérer la remorque devez vous familiariser avec les recommandations de sécurité et d'opération. Lisez attentivement, soyez certain de comprendre et suivez ces recommandations.

Dans ce manuel, le côté droit et le côté gauche sont désignés tels que lorsque vous êtes debout à l'arrière de l'équipement et que vous lui faites face.

Si vous avez des questions ou si vous désirez plus d'informations concernant cet équipement, veuillez communiquer avec votre concessionnaire PRONOVOST.

Prenez **MAINTENANT** quelques instants pour inscrire le modèle, le numéro de série et la date d'achat de votre remorque dans l'espace prévu à cet effet.

Lors de la commande de pièces, PRONOVOST requiert ces informations afin de vous offrir un service rapide et efficace. Utilisez des pièces de rechange PRONOVOST lorsque le remplacement de celles-ci est nécessaire. Pour commander, adressez-vous à votre concessionnaire le plus près, fournissez-lui les renseignements inscrits ci-dessous et dites-lui de quelle façon l'envoi des pièces doit être fait.

Le modèle et le numéro de série sont inscrits sur la plaque montrée à la figure 1.



Figure 1

MODÈLE: _____ ✍

NO. DE SÉRIE: _____ ✍

DATE D'ACHAT: _____ ✍

SÉCURITÉ

SÉCURITÉ GÉNÉRALE

LORSQUE VOUS VOYEZ CE SYMBOLE

2



ATTENTION!

**SOYEZ VIGILANT
VOTRE SÉCURITÉ EST IMPLIQUÉE**

Ce symbole, «**ALERTE À LA SÉCURITÉ**» est utilisé dans ce manuel et sur les étiquettes de sécurité de la remorque à bascule. Il vous prévient de la possibilité de blessure. Prenez le temps de lire et comprendre les mesures de sécurité avant d'opérer cet équipement.

- 1) L'opération consciencieuse est la meilleure assurance contre un accident. Lisez ce manuel attentivement avant d'opérer la remorque à bascule et respectez les recommandations qui y sont faites. C'est une obligation pour le propriétaire de s'assurer que toute personne devant opérer la remorque a lu ce manuel avant l'opération.
- 2) En aucun cas vous ne devez modifier cet équipement. Toute modification non autorisée peut en altérer l'efficacité et/ou la sécurité.
- 3) Ne jamais opérer cet équipement si celui-ci est endommagé ou défectueux de quelque manière que ce soit. Faites effectuer les réparations nécessaires avant l'utilisation.
- 4) Assurez-vous que tous les boulons sont en place et serrés adéquatement. Reférez-vous au tableau de serrage de la page 26.

- 5) Les liquides hydrauliques sous pression peuvent pénétrer la peau. N' utilisez pas vos mains pour localiser une fuite d'huile.
- 6) Les batteries (avec les pompes hydrauliques électriques 12 volts) contiennent de l'acide sulfurique. Eviter tout contact avec la peau, les yeux ou les vêtements.

SÉCURITÉ À L'OPÉRATION

- 1) **ATTENTION!** Ne surchargez pas votre remorque à bascule. N'excédez pas la capacité de charge indiquée dans les spécifications de la page 12.
- 2) Soyez certain que l'espace autour de l'équipement est dégagé et qu'il n'y a personne de près lorsque l'équipement est en opération.
- 3) Ne pas opérer et laisser fonctionner un moteur dans un endroit non ventilé.
- 4) Ne jamais faire d'ajustement, de nettoyage, de déblocage, de graissage ou autre intervention sur la machine et ses composantes lorsque le moteur est en marche sur le véhicule remorqueur. Arrêter le moteur et appliquer le frein de stationnement. De préférence, la clef d'ignition doit être enlevée pour éviter tout démarrage accidentel.
- 5) Agissez avec prudence en reculant, assurez-vous d'une bonne visibilité en tout temps.
- 6) S'il s'agit d'une remorque de service routier, assurez-vous que la suspension, les freins et les lumières fonctionnent adéquatement.
- 7) N'oubliez pas de débarrer le panneau approprié avant le déchargement.
- 8) Pour les remorques basculant sur trois côtés, n'oubliez pas de mettre les goupilles des joints à rotules toutes deux du côté où vous souhaitez décharger le contenu de la remorque et débarez le panneau approprié.

SÉCURITÉ (suite)

- 9) Effectuez vos déplacements prudemment, en suivant les règlements et le bon sens. Dans le cas de pneus de service agricole, respectez la vitesse recommandée par le fabricant. Ne jamais dépasser une vitesse qui permet un plein contrôle de la direction et du freinage en tout temps.

SÉCURITÉ À L'ENTRETIEN

- 1) Effectuer l'entretien selon les recommandations d'entretien contenues dans ce manuel.
- 2) **Avant de travailler sous la plate-forme soulevée par les cylindres, toujours mettre en place le support de sécurité fourni avec l'équipement.**
- 3) Si la remorque est attachée au tracteur lors des travaux d'entretien, assurez-vous que le moteur n'est pas en marche et de préférence, enlevez la clé d'allumage.

SÉCURITÉ AU TRANSPORT

- 1) Sur la route, utilisez les lumières de sécurité appropriées et vérifiez les règlements locaux.
- 2) Soyez vigilant en ce qui concerne la circulation routière. Ne jamais transporter de passager.

2

AUTOCOLLANTS

LES AUTOCOLLANTS DE SÉCURITÉ

Les autocollants de sécurité vous indiquent les endroits où vous devez porter une attention particulière à votre sécurité. Lisez attentivement chacun d'eux et repérez l'endroit où ils sont situés sur la remorque. Si toutefois il arrivait qu'un autocollant de sécurité soit endommagé, enlevé ou illisible, un nouvel autocollant doit être apposé. Chaque autocollant est montré, identifié par un numéro de pièce. Les photos qui suivent montrent l'endroit où chacun doit être apposé.

3

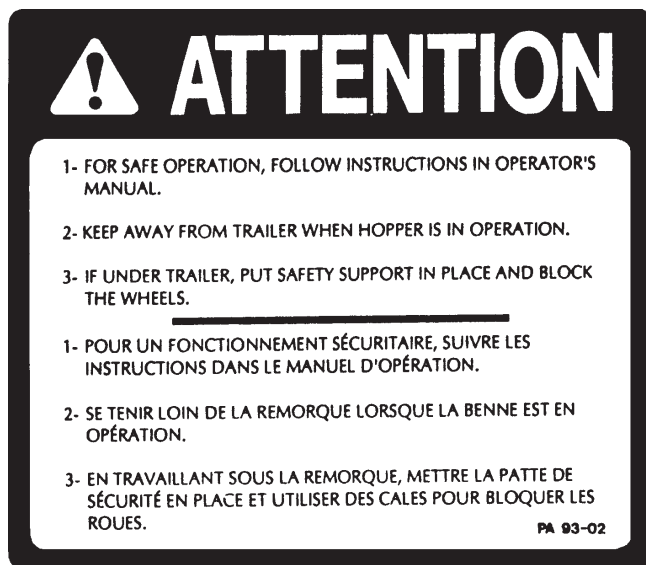


Figure 2
Autocollant A Pièce no.: A110



Figure 3

AUTOCOLLANTS D'ENTRETIEN

Les autocollants d'entretien vous aident à repérer les endroits où vous devez huiler et graisser. Reférez vous à la section "Entretien" pour plus de détails.



Figure 4 Pièce no.: A105



Figure 5 Pièce no.: A106

MISE EN MARCHE

MISE EN MARCHE GÉNÉRALE

- 1) Lubrifier tous les graisseurs avec une graisse tout usage de bonne qualité.
- 2) Lubrifier le mécanisme de barrure du panneau arrière (à l'avant et à l'arrière) avec une huile de bonne qualité.
- 3) Ajuster la pression des pneus selon la recommandation du fabricant.
- 4) Installer les roues sur les moyeux.
- 5) Installer les panneaux.
- 6) Installer sur les boyaux des adaptateurs qui conviennent à votre équipement standard.
- 7) Vérifiez que tous les boulons soient serrés adéquatement. Reférez-vous au tableau de serrage de la page 26.
- 8) Faire fonctionner le système hydraulique pour soulever et abaisser la plate-forme plusieurs fois, de façon à chasser l'air qui se trouve dans les boyaux et cylindre(s). Ensuite, vérifier la réserve d'huile de votre tracteur et en ajouter au besoin.
- 9) Si votre remorque peut basculer sur trois côtés, les goupilles des joints à rotules sont habituellement placées en «**X**» pour éviter un basculement lors de la livraison. Elles doivent être placées toutes deux sur le côté où vous désirez déposer le chargement. **ATTENTION: Ne jamais laisser les goupilles en «X» lors de l'utilisation de votre remorque à bascule.**
- 10) Débarrer le panneau approprié avant le déchargement.

4

ENTRETIEN

Avant de travailler sous la plate-forme soulevée par les cylindres, toujours mettre en place le support de sécurité fourni avec l'équipement.

- 1) Essuyer les graisseurs avec un linge propre avant d'effectuer le graissage, afin d'éviter d'injecter de la saleté ou du sable.
- 2) Réparer ou remplacer les graisseurs brisés.
- 3) Lubrifier tous les graisseurs à toutes les 20 heures d'opération
- 4) Vérifier le serrage des boulons de roues après le premier 5 heures d'utilisation et ensuite à toutes les 50 heures d'opération.
- 5) Lubrifier le mécanisme de barrure du panneau à l'avant et à l'arrière à chaque 20 heures d'opération.
- 6) Vérifier la pression dans les pneus à toutes les 50 heures d'opération. L'ajuster selon les recommandations inscrites sur ceux-ci.
- 7) Vérifier les freins une fois par année et les ajuster ou réparer si nécessaire.
- 8) Démonter, nettoyer et graisser les roulements à rouleaux des moyeux une fois par année.
- 9) Vérifier le serrage de tous les écrous une fois par année. Au besoin, les reserrer selon le tableau de serrage de la page 26.

5

ENTREPOSAGE

- 1) Remiser la remorque dans un endroit frais et sec.
- 2) Installer des blocs de bois en dessous des essieux de façon à ce que les pneus ne soient pas en contact avec le sol, et les couvrir si ils sont exposés aux rayons du soleil.
- 3) Placer tous les cylindres en position fermée. Ceci assurera une meilleure protection des tiges de cylindres contre les intempéries.
- 4) Nettoyer la remorque à bascule.
- 5) Vérifier les pièces de la remorque. Réparer ou remplacer les pièces usées, tordues ou abîmées.
- 6) Faire les retouches de peinture nécessaires pour éviter la rouille.
- 7) Lubrifier tous les graisseurs avant l'entreposage.

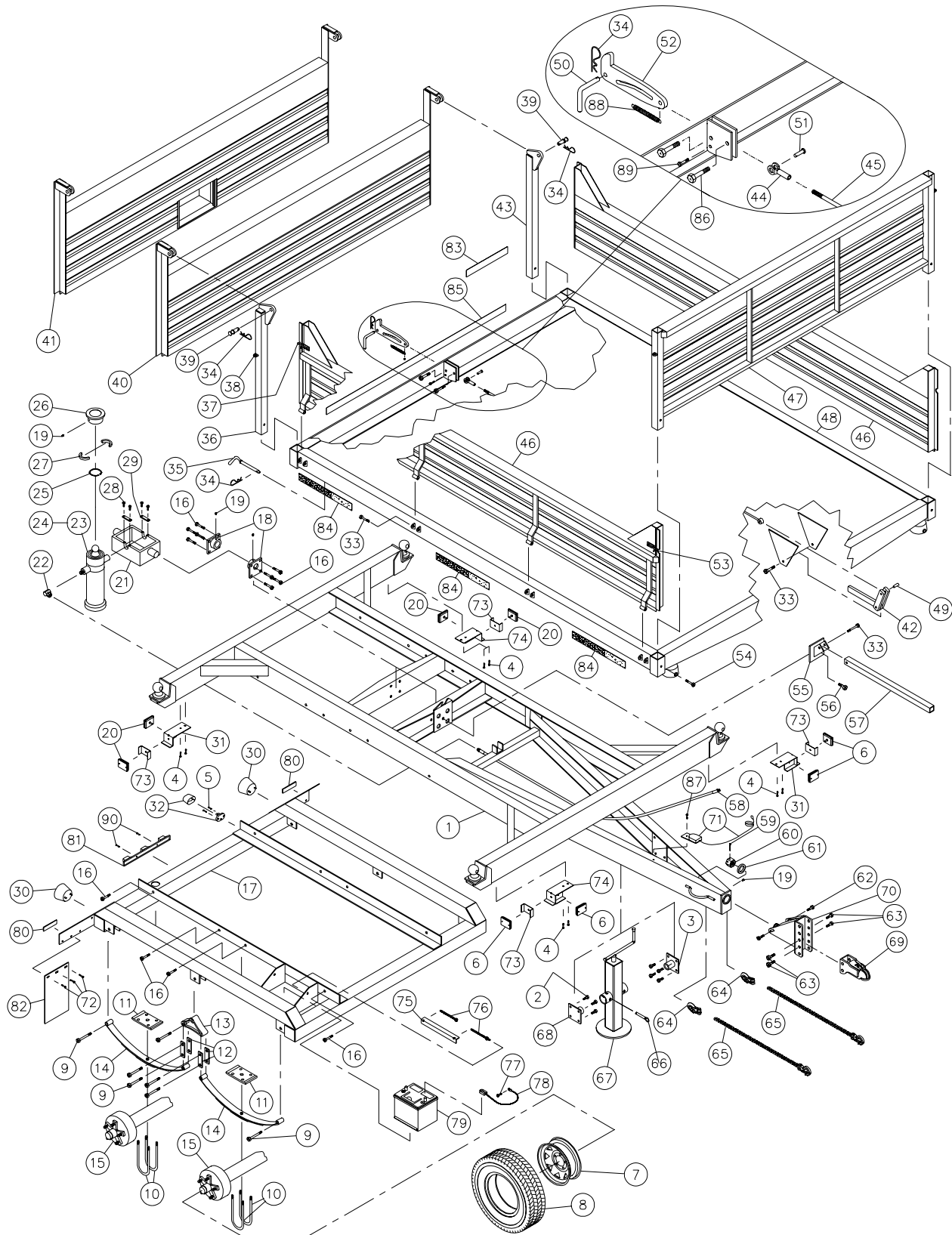
SPÉCIFICATIONS

SERVICE	HORS-ROUTE	ROUTIER
MODÈLE	P-516/3S	P-5103S/4E
Masse totale en charge	16000 lbs / 7264 kg	10000 lbs / 4540 kg
Larg. x long. intérieur de la boîte	90 x 120 / 2286 x 3048	90 x 120 / 2286 x 3048
Épaisseur (fond de la boîte)	3/16" / 4.78 mm	3/16" / 4.78 mm
Hauteur panneaux de côté 12G (amovibles)	16" / 406 mm	16" / 406 mm
Hauteur panneaux av./arr. 12G (amovibles)	24" / 610 mm	24" / 610 mm
Hauteur de la plate-forme	36 1/2" / 927 mm	38 1/2" / 978 mm
Longueur hors tout	175 " / 4445 mm	175 " / 4445 mm
Largeur hors tout	96 1/2" / 2451 mm	96 1/2" / 2451 mm
Hauteur hors tout	69 1/2" / 1765 mm	71 1/2" / 1816 mm
Hauteur libre / levage maximum	20" / 508 mm	22" / 559 mm
Largeur de voie c/c	75" / 1905 mm	78" / 1981 mm
Angle de levage (arrière)	47°	47°
Angle de levage (2 côtés)	47°	47°
Trappe de déversement arrière (8" x 12")	option	option
Essieux	Tandem	Tandem
Suspension	--	Ressorts
Moyeux	6 boulons	6 boulons
Capacité des moyeux	5000 lbs / 2270 kg	2500 lbs / 1135 kg
Dimension des essieux	2"	--
Roues	4	4
Dimensions des roues	15 x 8 x 6	15 x 6 x 6
Pneus (standards)	11L15 (8 plis)	ST225/75R15 (8 plis)
Attache: bride à virole	standard	option
Attache: boule (2 5/16")	option	standard
Freins électriques	--	standard
Chaîne de sécurité	option	standard
Pompe hydraulique électrique	option	option
Batterie 12V	option	standard
Jeu de lumières (12 V)	--	standard
Volume d'huile requis	5.2 L	5.2 L
Cylindre	1 simple action	1 simple action
Poids à la pôle (sans charge)	260 lbs / 118 kg	260 lbs / 118 kg
Poids total	2920 lbs / 1327 kg	3180 lbs / 1445 kg

La conception et les spécifications peuvent être modifiées sans préavis.

REMORQUE P-5103S/4E

170-02345



8

REMORQUE P-5103S/4E (suite)

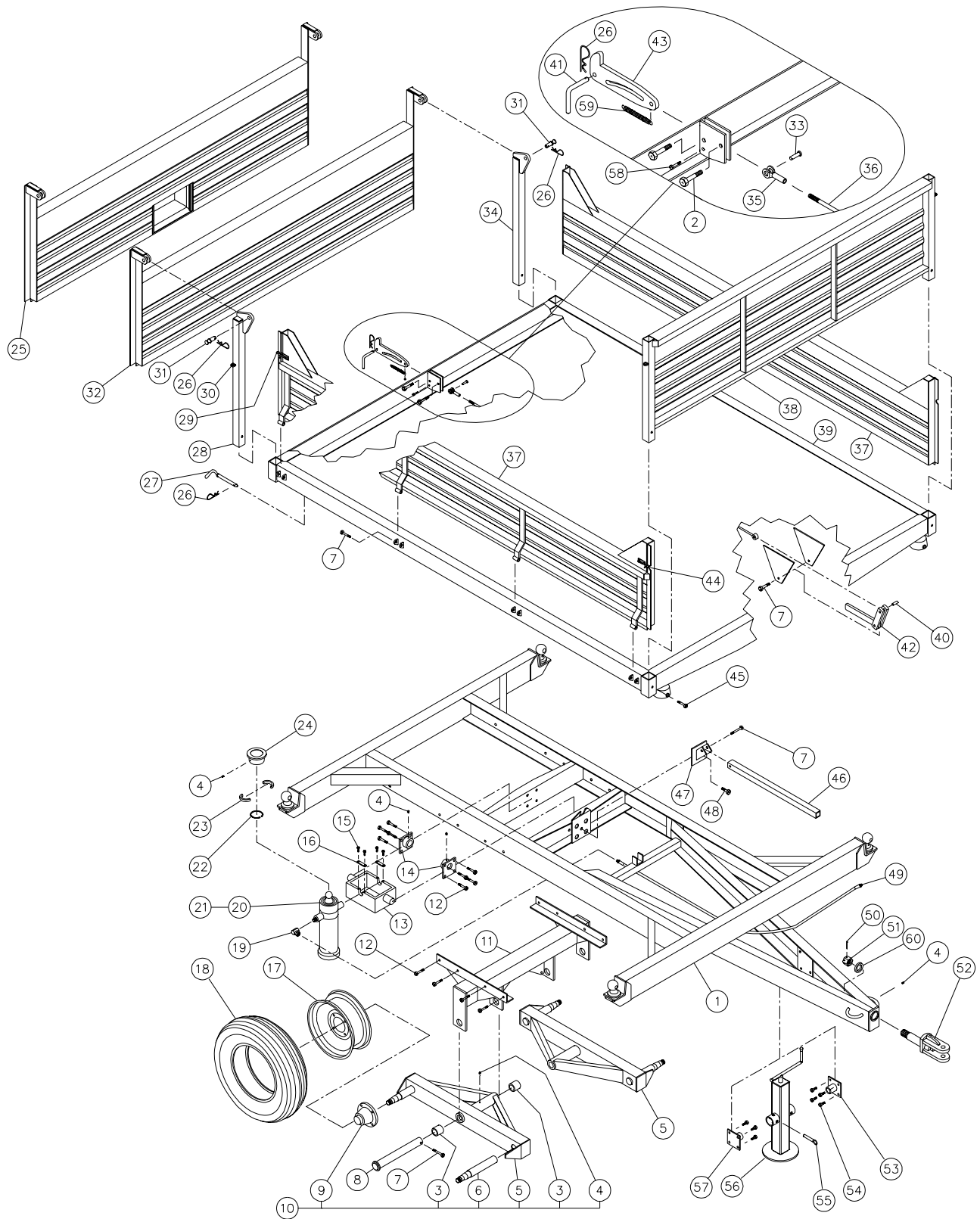
RÉF.	# DE PIÈCE	DESCRIPTION	QTE
1	120-02401	Chassis principal du P-5103S/4E.....	1
2	300-38280	Boulon 7/16" NC x 1 1/4" lg + écrou à blocage de nylon	8
3	110-00051	Plaque de fixation du cric	1
4	316-20191	Vis autoperçante "tecks" 10-16 x 1/2" lg	8
5	300-18190	Boulon 8 - 32 x 1/2" lg + écrou à blocage de nylon	4
6	52077	Feu de position jaune	4
7	RM-1565	Jante de roue 15" x 6" - 6 boulons	4
8	PN-22575R15	Pneu ST 225/75 R15	4
9	300-42400	Boulon 9/16" NC x 3" lg + écrou à blocage de nylon	14
10	Std.	Boulon en "U" 1/2" NF x 3" x 7" + 2 écrou à blocage de nylon	8
11	51599	Plaque de retenue des lames	4
12	51601	Plaque du pivot	8
13	51483	Pivot des lames	2
14	51484	Lame de ressort 3/8" x 1 3/4" x 25 1/4" centre	4
15	110-11501	Essieu assemblé avec moyeu à frein	2
16	300-40310	Boulon 1/2" NC x 1 1/2" lg + écrou à blocage de nylon	16
17	120-02221	Chassis du train routier	1
18	110-09041	Support du pivot de cylindre.....	2
19	Std.	Graisser 1/4"-28 droit	5
20	52076	Feu de position rouge	4
21	51611	Pivot du cylindre	1
22	9455-8x8	Coude à virole	1
23	51478	Cylindre télescopique 5 sections (voir détail page 22)	1
24	51479	Ensemble de joints étanches pour cylindre no. 51478	1
25	51480	Anneau de retenue	1
26	51482	Rotule du cylindre (soudée)	1
27	51481	Bloc de retenue pour rotule	2
28	308-32020	Boulon métrique M8 - 1.25 x 20 mm lg	4
29	51477	Plaque de retenue pour pivot du cylindre	2
30	32229	Feu de signalisation arrière	2
31	110-12001	Support de lumières avant gauche et arrière droit	2
32	52070	Lumière pour plaque d'immatriculation	1
33	300-40400	Boulon 1/2" NC x 3" lg + écrou à blocage de nylon	10
34	Std.	Agrafe pour goupille d'attelage 1/8" x 2 9/16" lg	5
35	150-00721	Goupille pour rotule de la plate forme	2
36	110-14661	Poteau arrière droit	1
37	51584-G	Crochet gauche pour barrure des panneaux de côté (soudé)	2
38	51583	Anneau pour barrure des panneaux de côté (soudé).....	4
39	150-02831	Pivot de panneau arrière	2
40	110-03892	Panneau arrière standard	1
41	120-00682	Panneau arrière avec porte à grain	opt.
42	110-14271	Levier pour barrure automatique	1
43	110-14671	Poteau arrière gauche	1
44	51435	Fourchette 1/2" - 20 NF + écrou.....	1
45	110-14601	Tige 1/2" pour barrure	1
46	110-07811	Panneau de côté	2
47	110-07821	Panneau avant.....	1
48	120-01952	Plate forme	1
49	150-02761	Goupille 1/2" x 1 1/2"	1
50	150-02861	Goupille pour barrure arrière	1

REMORQUE P-5103S/4E (suite)

RÉF.	# DE PIÈCE	DESCRIPTION	QTE
51	51436	Axe de chape 1/2" x 1 37/64"	1
52	130-16211	Crochet	1
53	51584-D	Crochet droit pour barrure des panneaux de côté (soudé)	2
54	300-38430	Boulon 7/16" NC x 3 1/2" lg + écrou à blocage de nylon	4
55	110-07831	Support de la béquille	1
56	300-44310	Boulon 5/8" NC x 1 1/2" lg + écrou à blocage de nylon	1
57	160-04011	Béquille	1
58	190-02151	Boyaux hydraulique 3/8" x 156" lg	1
59	Std.	Goupille fendue 1/4" x 3" lg	1
60	357-57000	Écrou crénelé 1 1/2" NC	1
61	130-20401	Rondelle 1 5/8" d.i. x 2 3/8" d.e.	1
62	300-38310	Boulon 7/16" NC x 1 1/2" lg + écrou à blocage de nylon + 2 rondelles plates ..	2
63	302-44490	Boulon 5/8" NF x 4 1/2" lg + écrou à blocage de nylon	2
64	54070	Crochet avec barrure de sécurité	2
65	54064	Chaîne 5/16" (10000 lbs) avec crochet et barrure de sécurité	2
66	110-00181	Goupille du cric	1
67	110-14841	Cric PC-3012L (jusqu'au # de série 8215)(voir détail page 23)	1
67	190-05972	Cric type P-575 (à partir du # de série 8216)	1
68	110-00061	Plaque de fixation du cric	1
69	51615	Main à boule 2 5/16"	1
70	110-14752	Plaque ajustable pour main à boule	1
71	52069	Interrupteur du frein d'urgence	1
72	300-32250	Boulon 1/4" NC x 1" lg + écrou à blocage de nylon & rondelle plate	6
73	130-13371	Protecteur de lumière	4
74	110-12002	Support de lumière avant droit et arrière gauche	2
75	130-05751	Angle de maintien	1
76	110-04841	Tendeur + écrou à blocage de nylon 3/8" NC + écrou à blocage de nylon 7/16" NC	2
77	300-36250	Boulon 3/8" NC x 1" lg + écrou à blocage de nylon	1
78	51607	Câble à batterie 4G x 16" lg	1
79	51614	Batterie 12 volts 850 ampères	1
80	52074	Réflecteur rouge autocollant 1 1/8" x 4 1/2"	2
81	52071	Ensemble de 3 feux de position rouges	1
82	51612	Garde boue 8" x 14"	2
83	190-02921	Bande réflecteur autocollante 2" x 14" lg	2
84	190-03011	Bande réflecteur autocollante 2" x 18" lg	6
85	190-02931	Bande réflecteur autocollante 2" x 47" lg	1
86	300-40340	Boulon 1/2" NC x 2" lg + écrou à blocage de nylon	2
87	300-32220	Boulon 1/4" NC x 3/4" lg + écrou à blocage de nylon	1
88	190-02351	Ressort à extension 3/4" d.e. x 4 1/2" lg	1
89	300-34340	Boulon 5/16" NC x 2" lg + écrou à blocage de nylon	1
90	300-20250	Boulon 10-24 x 1" lg NC	2

REMORQUE P-516/3S

170-02353



8

REMORQUE P-516/3S (suite)

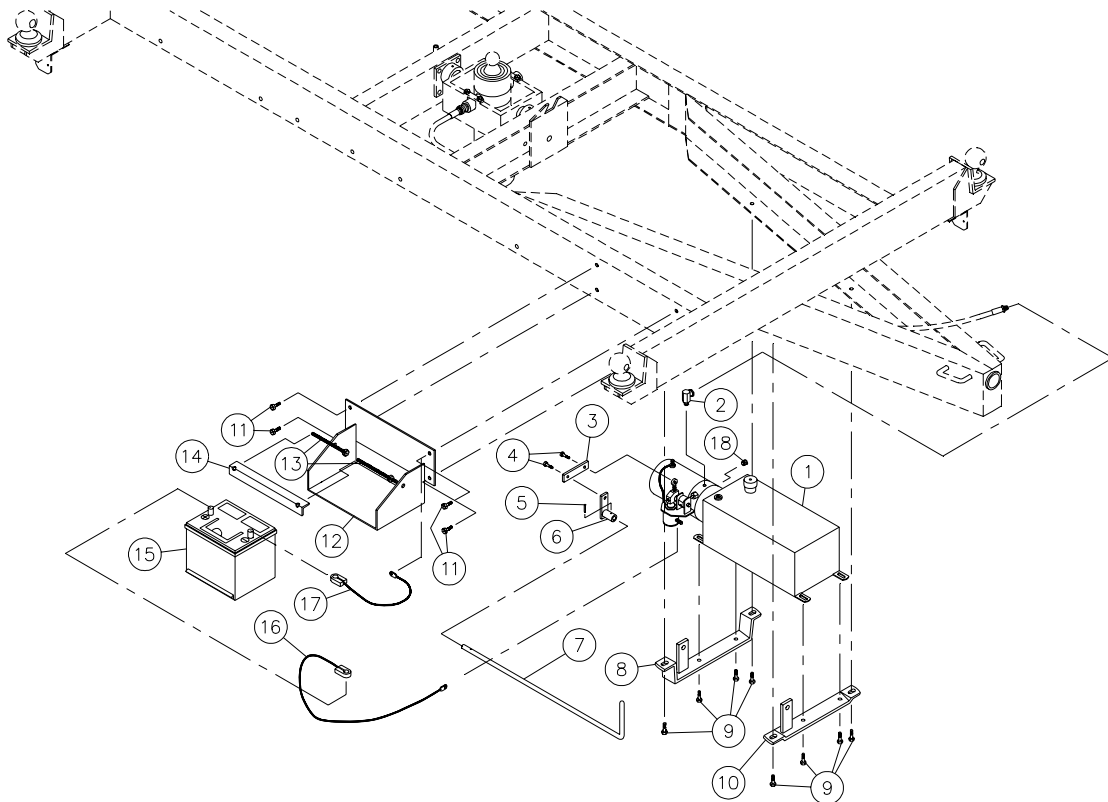
RÉF.	# DE PIÈCE	DESCRIPTION	QTE
1	120-02401	Chassis principal	1
2	300-40340	Boulon 1/2" NC x 2" lg + écrou à blocage de nylon	2
3	160-01091	Coussinet de laiton 1 3/4" d.i. x 2" d.e. x 2" lg	4
4	Std.	Graisseur 1/4"-28 droit	7
5	110-11401	Chassis du tandem (jusqu'au # de série 8200)	2
5	110-11402	Chassis du tandem (à partir du # de série 8201)	2
6	150-02271	Essieu 2" ø x 15" lg (soudé) (jusqu'au # de série 8200)	4
6	150-02272	Essieu 2 1/4" ø x 15" lg (soudé) (à partir du # de série 8201)	4
7	Std.	Boulon 1/2" NC x 3" lg + écrou à blocage de nylon	12
8	110-00011	Axe de chape du tandem	2
9	51441	Moyeu # H-5000 complet (voir détails page 21)	4
10	110-11404	Tandem assemblé	2
11	110-11921	Sommier	1
12	300-40310	Boulon 1/2" NC x 1 1/2" lg + écrou à blocage de nylon	16
13	51611	Pivot du cylindre	1
14	110-09041	Support du pivot du cylindre	2
15	308-32020	Boulon métrique M8 x 1.25 x 20mm lg	4
16	51477	Plaque de retenue pour pivot du cylindre	2
17	R-1586	Jante de roue 15" x 8" - 6 trous	4
17	R-15106	Jante de roue 15" x 10" - 6 boulons (4)	opt.
18	PN-11L15	Pneu 11L15 - 8 plis avec tube	4
18	PN-12.5L15	Pneu 12.5L15-10 plis avec tube (4)	opt.
19	9455-8x8	Coude à virole	1
20	51478	Cylindre télescopique 5 sections (voir détails page 22)	1
21	51479	Ensemble de joints étanches pour cylindre no. 51478	1
22	51480	Anneau de retenue	1
23	51481	Bloc de retenue pour rotule	2
24	51482	Rotule du cylindre (soudée)	1
25	120-00682	Panneau arrière avec porte à grain	opt.
26	Std.	Agrafe pour goupille d'attelage 1/8" x 2 9/16" lg	5
27	150-00721	Goupille pour pivot de la plate-forme	2
28	110-14661	Poteau arrière droit	1
29	51584-G	Crochet gauche pour barrure des panneaux de côté (soudé)	2
30	51583	Anneau pour barrure des panneaux de côté (soudé)	4
31	150-02831	Pivot de panneau arrière	2
32	110-03892	Panneau arrière standard	1
33	51436	Axe de chape 1/2" ø x 1 37/64" lg	1
34	110-14671	Poteau arrière gauche	1
35	51435	Fourchette 1/2" - 20 NF + écrou	1
36	110-14601	Tige 1/2" pour barrure	1
37	110-07811	Panneau de côté	2
38	110-07821	Panneau avant	1
39	120-01952	Plate-forme	1
40	150-02761	Goupille 1/2" x 1 1/2" lg	1
41	150-02861	Goupille pour barrure arrière	1
42	110-14271	Levier pour barrure automatique	1
43	130-16211	Crochet	1
44	51584-D	Crochet droit pour barrure des panneaux de côté (soudé)	2
45	300-38430	Boulon 7/16" NC x 3 1/2" lg + écrou à blocage de nylon	4
46	160-04011	Béquille	1

REMRORQUE P-516/3S (suite)

RÉF.	# DE PIÈCE	DESCRIPTION	QTE
47	110-07831	Support de la béquille	1
48	300-44310	Boulon 5/8" NC x 1 1/2" lg + écrou à blocage de nylon	1
49	190-02151	Boyaux hydraulique 3/8" x 156" lg	1
50	Std.	Goupille fendue 1/4" x 3" lg	1
51	Std.	Écrou crénelé 1 1/2" NC	1
52	110-06901	Bride à virole	1
53	110-00051	Plaque de fixation du cric	1
54	300-38280	Boulon 7/16" NC x 1 1/4" lg + écrou à blocage de nylon	8
55	110-00181	Goupille du cric	1
56	110-14841	Cric PC-3012L (jusqu'au # de série 8215)(voir détail page 23)	1
56	190-05972	Cric type P575 (à partir du # de série 8216)	1
57	110-00061	Plaque de fixation du cric	1
58	300-34340	Boulon 5/16" NC x 2" lg + écrou à blocage de nylon	1
59	190-02351	Ressort à extension 3/4" d.e. x 4 1/2" lg	1
60	130-20401	Rondelle plate 1 5/8" d.i. x 2 3/8" d.e.	1

POMPE HYDRAULIQUE ÉLECTRIQUE

170-00961

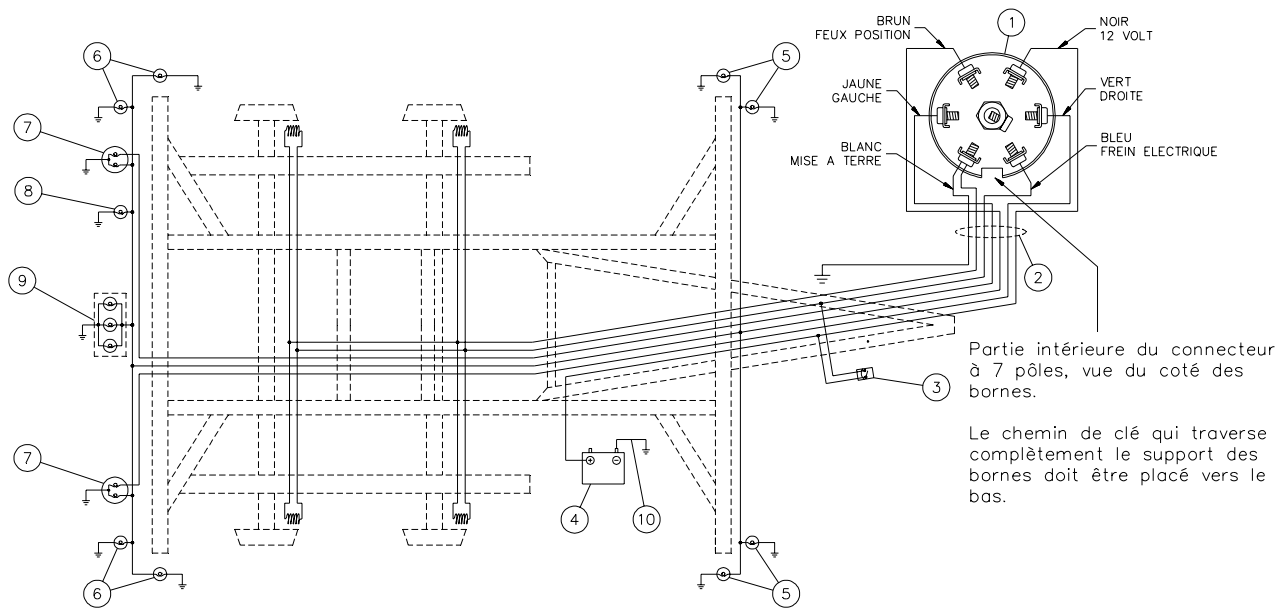


RÉF.	# DE PIÈCE	DESCRIPTION	QTE	
			P-516/S	P-5103S/4E
1	613-00000	Pompe hydraulique électrique	1	1
2	9045x6x6	Accouplement hydraulique 90°	1	1
3	140-05011	Barre de transfert	1	1
4	300-34280	Boulon 5/16" NC x 1 1/4" lg + écrou à blocage de nylon	2	2
5	Std.	Goupille tendeuse à ressort 1/8" x 1"	1	1
6	110-06801	Pivot	1	1
7	150-00541	Manette de commande 26" lg	1	1
8	110-07861	Support arrière pour pompe	1	1
9	300-36310	Boulon 3/8" NC x 1 1/2" lg + écrou à blocage de nylon et rondelle plate	8	8
10	110-07851	Support avant pour pompe	1	1
11	300-36250	Boulon 3/8" NC x 1" lg + écrou à blocage de nylon	4	-
12	110-06772	Support à batterie	1	-
13	110-04841	Tendeur + 1 écrou à blocage de nylon 3/8" NC + 1 écrou à blocage de nylon 7/16" NC	2	-
14	130-05751	Angle de serrage	1	-
15	51614	Batterie 12 volts - 850 Amp	opt.	-
16	51617	Câble à batterie 4G x 36" lg	1	1
17	51607	Câble à batterie 4G x 16" lg	1	-
18	C3159x4	Bouchon 1/4" NPTM	1	1

8

CIRCUIT ÉLECTRIQUE DU P-5103S/4E

170-01711

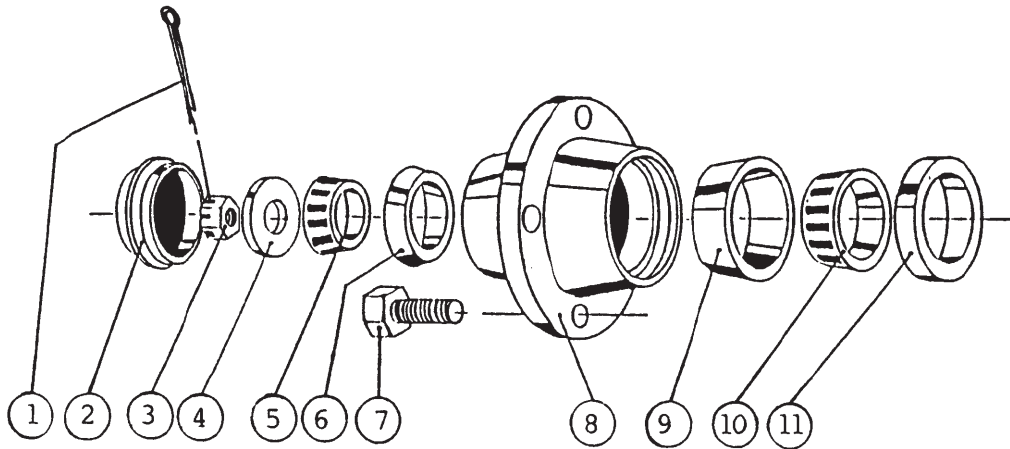


RÉF.	# DE PIÈCE	DESCRIPTION	QTE
1	52065	Connecteur 7 pôles (côté remorque)	1
2	52072	Ensemble de fils pour P-5103S/4E	1
3	52069	Interrupteur du frein d'urgence	1
4	51614	Batterie 12 volts - 850 ampères	1
5	52077	Feu de position jaune	2
6	52076	Feu de position rouge	2
7	32229	Feu de signalisation	2
8	52070	Lumière de plaque	1
9	52071	Ensemble de 3 feux de position rouges	1
10	51607	Câble pour batterie 4 GA x 10" lg	1
NI*	52078	Connecteur 7 pôles (côté véhicule)	1

*NI = Non illustré

8

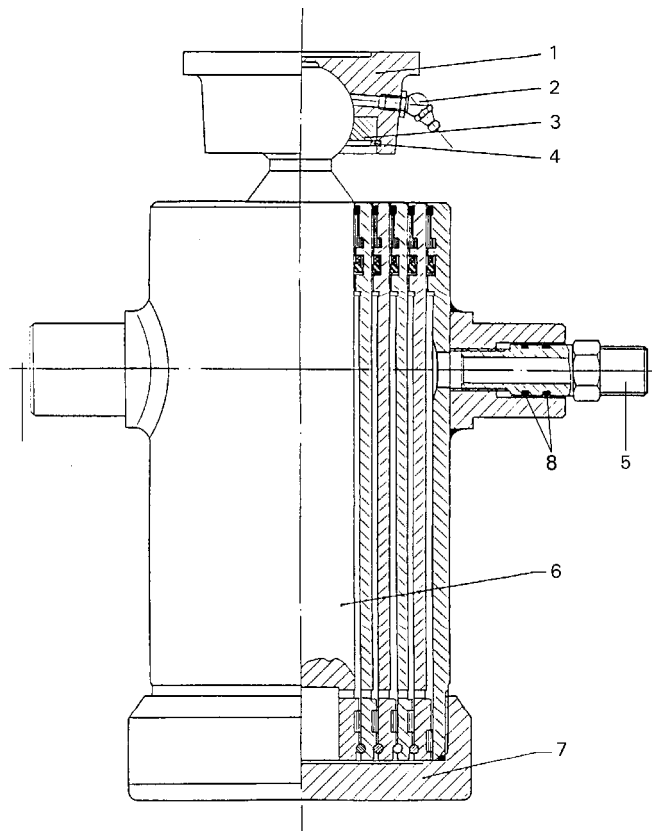
MOYEU H5000



RÉF.	# DE PIÈCE	DESCRIPTION	QTE
1	Std.	Goupille 5/32" x 1 1/2"	1
2	51417	Capuchon 2.570" ø	1
3	51442	Écrou crénelé 7/8" NF	1
4	Std.	Rondelle plate 7/8"	1
5	51416	Roulement à roulement Timken: couronne no. 4T-LM48548	1
6	51415	Roulement à roulement Timken: cuvette no. 4T-LM48510	1
7	51418	Vis de jante 9/16"	6
8	51414	Moyeu H5000 seul	1
9	51413	Roulement à roulement Timken: cuvette no. 4T-LM603011	1
10	51412	Roulement à roulement Timken: couronne no. 4T-LM603049	1
11	51443	Bague d'étanchéité no. CR20044	1

8

CYLINDRE TÉLESCOPIQUE # 51478



RÉF.	# DE PIÈCE	DESCRIPTION	QTE
1	51482	Rotule du cylindre (soudée)	1
2	Std.	Graisseur 1/4"-28 droit	1
3	51481	Bloc de retenue pour rotule 2 7/16"	1
4	51480	Anneau de retenue intérieur, 2.727"	1
5	51586	Raccord	1
6	51487	Tige avec boule	1
7	51489	Base filletée	1
8	51589	Ensemble de joints étanches du raccord	1
NI*	51488	Ensemble de joints étanches du cylindre	1

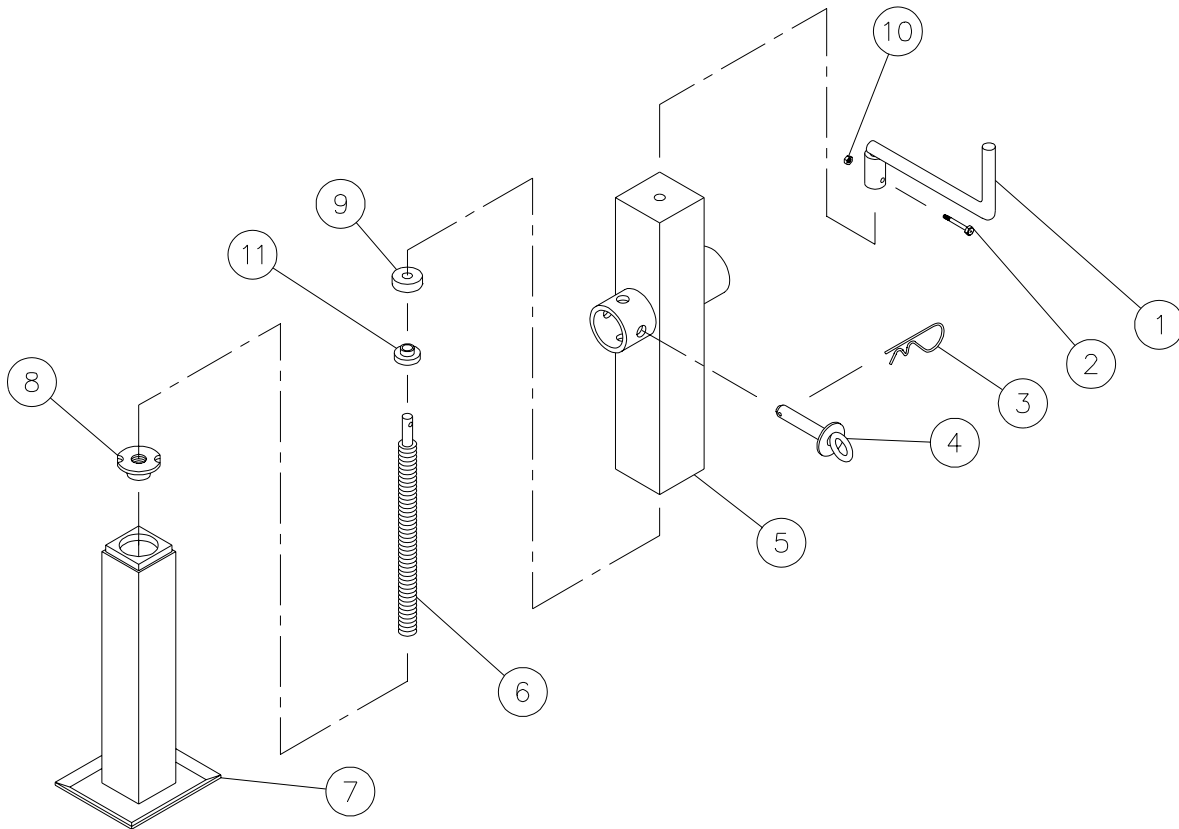
NI = Non illustré

* Il est possible que certaines pièces ne soient pas disponibles individuellement.

8

CRIC PC-3012L # 110-14841 (jusqu'au # de série 8215)

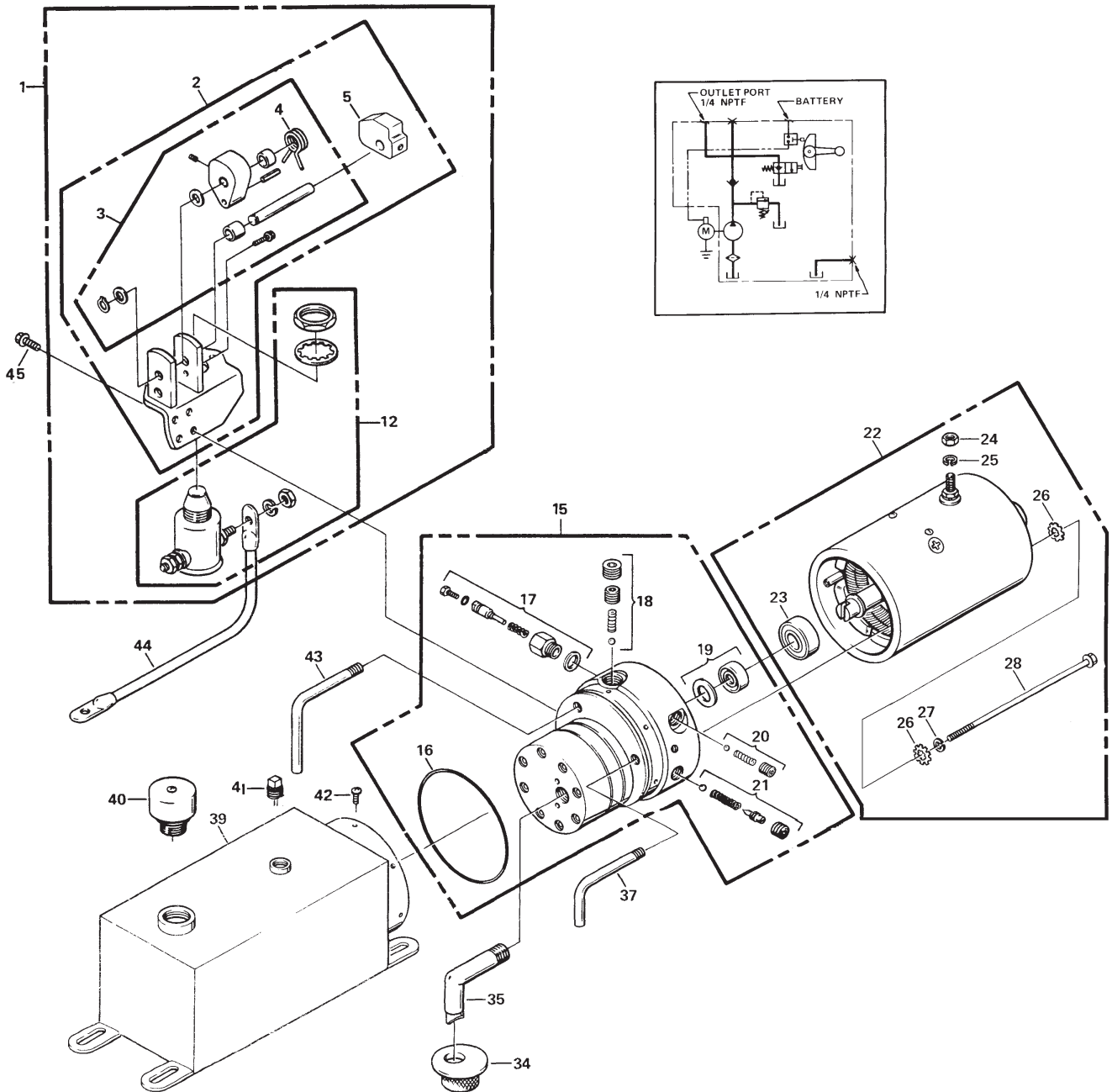
170-14841



RÉF.	# DE PIÈCE	DESCRIPTION	QTE
1	110-14411	Manivelle	1
2	Std.	Boulon 1/4" NC x 1 1/4" lg + écrou à blocage de nylon	1
3	Std.	Agrafe pour goupille d'attelage 5/32"	1
4	110-00181	Goupille 5/8" x 3 1/2"	1
5	110-00081	Partie extérieure du cric	1
6	150-00091	Vis acmé 7/8"-8 x 13" lg	1
7	110-00031	Pied du cric	1
8	160-00111	Ecrou acmé 7/8"-8 en laiton	1
9	51475	Roulement à billes	1
10	150-00121	Support du roulement à billes	1

8

POMPE HYDRAULIQUE ÉLECTRIQUE # 613-00000



8






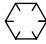

POMPE HYDRAULIQUE ÉLECTRIQUE # 613-00000 (suite)

RÉF.	# DE PIÈCE	DESCRIPTION	QTE
1	51537	Bras assemblé avec plaque d'assemblage et commutateur	1
2	51538	Bras assemblé avec plaque d'assemblage	1
3	51539	Bras assemblé seul	1
4	51540	Ressort de torsion	1
5	51541	Bloc de montage de la poignée	1
12	51542	Commutateur genre boîte	1
15	51543	Pompe assemblée (roue à dents code 05)	1
16	51544	Joint étanche industriel (3 5/8" x 3 7/8" x 1/8")	1
17	51545	Plongeur	1
18	51546	Valve de contrôle principale	1
19	51547	Joint étanche et garniture	1
20	51548	Valve de contrôle secondaire	1
21	51549	Valve de sûreté (secours)	1
22	51550	Moteur électrique 12V DC	1
23	51551	Roulement à billes	1
24	Std.	Écrou 5/16"-24	1
25	Std.	Rondelle de blocage 5/16"	1
26	Std.	Rondelle en étoile 1/4"	4
27	Std.	Rondelle de blocage 1/4"	2
28	Std.	Boulon 1/4"-20 x 6 1/2"	2
34	51552	Filtre	1
35	51553	Tube du filtre 3/8" NPT 90°	1
37	51554	Tube de retour 1/8"	1
39	51555	Réservoir 6 1/4" x 7" x 15", 510 po ³ utilisables	1
40	51556	Event	1
41	51557	Bouchon à tête carrée	1
42	Std.	Vis 10-24 x 3/8"	6
43	51558	Tube de retour (1/8 NPT)	1
44	51559	Câble isolé avec oreilles 9" 6 gauges	1
45	Std.	Vis à tête avec rondelle plate 1/4"-20 x 5/8"	4

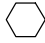



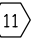
* Il est possible que certaines pièces ne soient pas disponibles individuellement.

TABLEAU DE SERRAGE

CHARTRE DE SPÉCIFICATION DES COUPLES DE SERRAGE

Filets UNC et UNF		Grade 2 				Grade 5   				Grade 8*   			
Dimensions du boulon		Couple de serrage				Couple de serrage				Couple de serrage			
Pouces	mm	Livre pieds		Newton mètres		Livre pieds		Newton mètres		Livre pieds		Newton mètres	
		min.	max.	min.	max.	min.	max.	min.	max.	min.	max.	min.	max.
1/4	6.35	5	6	6.8	8.13	9	11	12.2	14.9	12	15	16.3	30.3
5/16	7.94	10	12	13.6	16.3	17	20.5	23.1	27.8	24	29	32.5	39.3
3/8	9.53	20	23	27.1	31.2	35	42	47.5	57.0	45	54	61.0	73.2
7/16	11.11	30	35	40.7	47.4	54	64	73.2	86.8	70	84	94.9	113.9
1/2	12.70	45	52	61.0	70.5	80	96	108.5	130.2	110	132	149.2	179.0
9/16	14.29	65	75	88.1	101.6	110	132	149.2	179.0	160	192	217.0	260.4
5/8	15.88	95	105	128.7	142.3	150	180	203.4	244.1	220	264	298.3	358.0
3/4	19.05	150	185	203.3	250.7	270	324	366.1	439.3	380	456	515.3	618.3
7/8	22.23	160	200	216.8	271.0	400	480	542.4	650.9	600	720	813.6	976.3
1	25.40	250	300	338.8	406.5	580	696	786.5	943.8	900	1080	1220.4	1464.5
1 1/8	25.58	-	-	-	-	800	880	1084.8	1193.3	1280	1440	1735.7	1952.6
1 1/4	31.75	-	-	-	-	1120	1240	1518.7	1681.4	1820	2000	2467.9	2712.0
1 3/8	34.93	-	-	-	-	1460	1680	1979.8	2278.1	2380	2720	3227.3	3688.3
1 1/2	38.10	-	-	-	-	1940	2200	2630.6	2983.2	3160	3560	4285.0	4827.4

* Des écrous "service dur" doivent être employés avec les boulons de grade 8.

Dimensions du boulon	Genre de filets	Pas (mm)	Grade 4T  				Grade 7T 				Grade 8T  			
			Couple de serrage				Couple de serrage				Couple de serrage			
			Livre pieds		Newton mètres		Livre pieds		Newton mètres		Livre pieds		Newton mètres	
		min.	max.	min.	max.	min.	max.	min.	max.	min.	max.	min.	max.	
M6	UNC	1.00	3.6	5.8	4.9	7.9	5.8	9.4	7.9	12.7	7.2	10	9.8	13.6
M8	UNC	1.25	7.2	14	9.8	19	17	22	23	29.8	20	26	27.1	35.2
M10	UNC	1.5	20	25	27.1	33.9	34	40	46.1	54.2	38	46	51.5	62.3
M12	UNC	1.75	28	34	37.9	46.1	51	59	69.1	79.9	57	66	77.2	89.4
M14	UNC	2.0	49	56	66.4	75.9	81	93	109.8	126	96	109	130.1	147.7
M16	UNC	2.0	67	77	90.8	104.3	116	130	157.2	176.2	129	145	174.8	196.5
M18	UNC	2.0	88	100	119.2	136	150	168	203.3	227.6	175	194	237.1	262.9
M20	UNC	2.5	108	130	146.3	176.2	186	205	252	277.8	213	249	288.6	337.4
M8	UNF	1.0	12	17	16.3	23	19	27	25.7	36.6	22	31	29.8	42
M10	UNF	1.25	20	29	27.1	39.3	35	47	47.4	63.7	40	52	54.2	70.5
M12	UNF	1.25	31	41	42	55.6	56	68	75.9	92.1	62	75	84	101.6
M14	UNF	1.5	52	64	70.5	86.7	90	106	122	143.6	107	124	145	168
M16	UNF	1.5	69	83	93.5	112.5	120	138	162.6	187	140	158	189.7	214.1
M18	UNF	1.5	100	117	136	158.5	177	199	239.8	269.6	202	231	273.7	313
M20	UNF	1.5	132	150	178.9	203.3	206	242	279.1	327.9	246	289	333.3	391.6

Respectez les couples de serrage inscrits ci-dessus lorsqu'il n'y en a pas d'autre de spécifié.

NOTE: Ces valeurs s'appliquent aux boulons tels qu'ils sont reçus de votre fournisseur (secs ou lubrifiés avec une huile à moteur normale). Elles ne s'appliquent pas si des lubrifiants pour extrême pression sont employés.

GARANTIE

PRONOVOST garantit à l'acheteur initial que le produit est exempt de vices de matériaux et de fabrication, pour une période d'une année à partir de la date d'achat. Nous remplacerons ou réparerons toutes pièces défectueuses sans frais si elles nous sont retournées à notre usine de Saint-Tite, au Québec.

Les frais de transport sont à la charge du client. Cette garantie n'est pas transférable.

Les cylindres et pneus sont couverts par la garantie du manufacturier.

Toutes pièces de rechange d'origine achetées sont couvertes par une garantie de trois mois.

La présente garantie ne s'applique pas si le produit a été modifié, si le bris est causé par un accident, par une opération non conforme aux instructions, par de la négligence, par un abus ou si l'entretien n'a pas été effectué tel que spécifié.

Notre obligation de garantie se limite au remplacement ou à la réparation de la pièce défectueuse. PRONOVOST n'assume aucune responsabilité en ce qui a trait aux dommages directs ou indirects de toutes sortes.

This manual is also available in English.
Please call.



INNOVATION - EXCELLENCE

LES MACHINERIES PRONOVOST INC.

260, route 159,

Saint-Tite, Québec, Canada, G0X 3H0

Tél.: (418) 365-7551, Fax: (418) 365-7954

www.pronovost.qc.ca