



**MANUEL DE L'OPÉRATEUR  
& MANUEL DE PIÈCES**



***Remorques à bascule***  
**Modèles**

**P-509-60**

**P-511-60**

**P-50711/4E**



Copyright © Les Machineries Pronovost Inc., 2007

Tous droits réservés.  
Imprimé au Canada.

---

---

# TABLE DES MATIÈRES

---

---

Section	Sujet	Page
1	<b>Introduction</b> .....	5
2	<b>Sécurité</b> .....	6
	Sécurité générale .....	6
	Sécurité à l'opération .....	6
	Sécurité à l'entretien .....	7
	Sécurité au transport .....	7
3	<b>Autocollants</b> .....	8
	Autocollants de sécurité .....	8
	Autocollants d'entretien .....	8
4	<b>Mise en marche</b> .....	9
	Mise en marche générale .....	9
5	<b>Entretien</b> .....	11
6	<b>Entreposage</b> .....	12
7	<b>Spécifications</b> .....	13
8	<b>Liste des pièces</b> .....	14
	Remorques à bascule P-509-60 .....	14
	Remorques à bascule P-511-60 .....	16
	Remorques à bascule P-50711/4E .....	18
	Pompe hydraulique électrique P-511-PHEP .....	21
	Circuit électrique .....	22
	Moyeux H4000 # 51503 .....	23
	Moyeux H5000 # 51441 .....	24
	Cylindre 35TR20 .....	25
	Pompe hydraulique électrique # 51624 .....	27
9	<b>Tableau de serrage</b> .....	28
10	<b>Garantie</b> .....	29



---

---

# INTRODUCTION

---

1

## FÉLICITATIONS!

Nous vous remercions d'avoir choisi PRONOVOST. Nous sommes persuadés que notre produit vous fournira la qualité, la performance et la fiabilité qui ont établi notre renommée.

Ce manuel à été préparé à votre intention pour vous permettre de bien comprendre le fonctionnement de votre nouvelle remorque à bascule. Il contient plusieurs renseignements importants qui vous aideront à en obtenir un excellent rendement, pendant de nombreuses années.

Veillez donc lire ce manuel au complet avant d'utiliser votre remorque, et conservez-le pour références futures.

Avant de mettre la machine en opération, vous et toute autre personne ayant à opérer la remorque devez vous familiariser avec les recommandations de sécurité et d'opération. Lisez attentivement, soyez certain de comprendre et suivez ces recommandations.

Dans ce manuel, le côté droit et le côté gauche sont désignés tels que lorsque vous êtes debout à l'arrière de l'équipement et que vous lui faites face.

Si vous avez des questions ou si vous désirez plus d'informations concernant cet équipement, veuillez communiquer avec votre concessionnaire PRONOVOST.

Prenez **MAINTENANT** quelques instants pour inscrire le modèle, le numéro de série et la date d'achat de votre remorque dans l'espace prévu à cet effet.

Lors de la commande de pièces, PRONOVOST

requiert ces informations afin de vous offrir un service rapide et efficace. Utilisez des pièces de rechange PRONOVOST lorsque le remplacement de celles-ci est nécessaire. Pour commander, adressez-vous à votre concessionnaire le plus près, fournissez-lui les renseignements inscrits ci-dessous et dites-lui de quelle façon l'envoi des pièces doit être fait.

Le modèle et le numéro de série sont inscrits sur la plaque montrée à la figure 1.



Figure 1

MODÈLE: \_\_\_\_\_ ✍

NO. DE SÉRIE: \_\_\_\_\_ ✍

DATE D'ACHAT: \_\_\_\_\_ ✍

---

---

# SÉCURITÉ

---

## SÉCURITÉ GÉNÉRALE

LORSQUE VOUS VOYEZ CE SYMBOLE

2



**ATTENTION!**

**SOYEZ VIGILANT  
VOTRE SÉCURITÉ EST IMPLIQUÉE**

Ce symbole, «**ALERTE À LA SÉCURITÉ**» est utilisé dans ce manuel et sur les étiquettes de sécurité de la remorque à bascule. Il vous prévient de la possibilité de blessure. Prenez le temps de lire et comprendre les mesures de sécurité avant d'opérer cet équipement.

- 1) L'opération consciencieuse est la meilleure assurance contre un accident. Lisez ce manuel attentivement avant d'opérer la remorque à bascule et respectez les recommandations qui y sont faites. C'est une obligation pour le propriétaire de s'assurer que toute personne devant opérer la remorque a lu ce manuel avant l'opération.
- 2) En aucun cas vous ne devez modifier cet équipement. Toute modification non autorisée peut en altérer l'efficacité et/ou la sécurité.
- 3) Ne jamais opérer cet équipement si celui-ci est endommagé ou défectueux de quelque manière que ce soit. Faites effectuer les réparations nécessaires avant l'utilisation.
- 4) Assurez-vous que tous les boulons sont en place et serrés adéquatement. Reférez-vous au tableau de serrage de la page 28.

- 5) Les liquides hydrauliques sous pression peuvent pénétrer la peau. N'utilisez pas vos mains pour localiser une fuite d'huile.

## SÉCURITÉ À L'OPÉRATION

- 1) **ATTENTION!** Ne surchargez pas votre remorque à bascule. N'excédez pas la capacité de charge indiquée dans les spécifications de la page 13.
- 2) Soyez certain que l'espace autour de l'équipement est dégagé et qu'il n'y a personne de près lorsque l'équipement est en opération.
- 3) Ne pas opérer et laisser fonctionner un moteur dans un endroit non ventilé.
- 4) Ne jamais faire d'ajustement, de nettoyage, de déblocage, de graissage ou autre intervention sur la machine et ses composantes lorsque le moteur est en marche sur le véhicule remorqueur. Arrêter le moteur et appliquer le frein de stationnement. De préférence, la clef d'ignition doit être enlevée pour éviter tout démarrage accidentel.
- 5) Agissez avec prudence en reculant, assurez-vous d'une bonne visibilité en tout temps.
- 6) N'oubliez pas de débarrer le panneau approprié avant le déchargement.
- 7) Effectuez vos déplacements prudemment, en suivant les règlements et le bon sens. Dans le cas de pneus de service agricole, respectez la vitesse recommandée par le manufacturier. Ne jamais dépasser une vitesse qui permet un plein contrôle de la direction et du freinage en tout temps.

---

---

## *SÉCURITÉ (suite)*

---

### *SÉCURITÉ À L'ENTRETIEN*

- 1) Effectuer l'entretien selon les recommandations d'entretien contenues dans ce manuel.
- 2) **Avant de travailler sous la plate-forme soulevée par les cylindres, toujours mettre en place le support de sécurité fourni avec l'équipement.**
- 3) Si la remorque est attachée au tracteur lors des travaux d'entretien, assurez-vous que le moteur n'est pas en marche et de préférence, enlevez la clef d'ignition.

### *SÉCURITÉ AU TRANSPORT*

- 1) Sur la route, utilisez les lumières de sécurité appropriées et vérifiez les règlements locaux.
- 2) Soyez vigilant en ce qui concerne la circulation routière. Ne jamais transporter de passager.

2

---

---

# AUTOCOLLANTS

---

## LES AUTOCOLLANTS DE SÉCURITÉ

Les autocollants de sécurité vous indiquent les endroits où vous devez porter une attention particulière à votre sécurité. Lisez attentivement chacun d'eux et repérez l'endroit où ils sont situés sur la remorque. Si toutefois il arrivait qu'un autocollant de sécurité soit endommagé, enlevé ou illisible, un nouvel autocollant doit être apposé. Chaque autocollant est montré, identifié par un numéro de pièce. Les photos qui suivent montrent l'endroit où chacun doit être apposé.

**3**

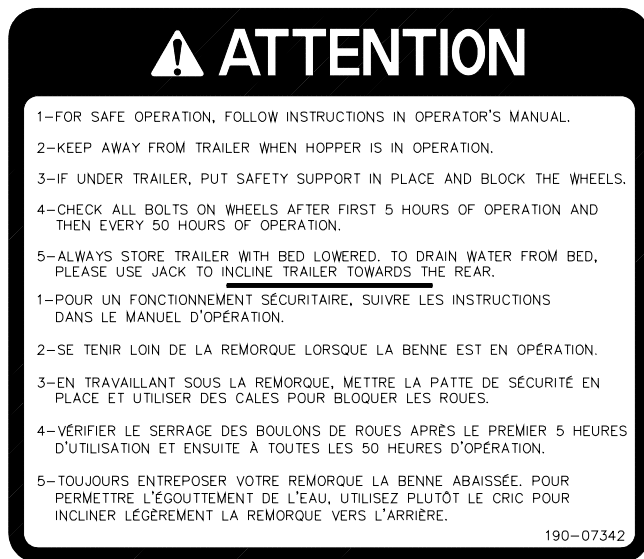


Figure 2

Autocollant A

Pièce no.: 190-07342



Figure 3

## AUTOCOLLANTS D'ENTRETIEN

Les autocollants d'entretien vous aident à repérer les endroits où vous devez huiler et graisser. Reférez vous à la section "Entretien" pour plus de détails.



Figure 4

Pièce no.: A105



Figure 5

Pièce no.: A106



# MISE EN MARCHÉ

## MISE EN MARCHÉ GÉNÉRALE

- 1) Lubrifier tous les graisseurs avec une graisse tout usage de bonne qualité.
- 2) Lubrifier le mécanisme de barrure du panneau arrière (à l'avant et à l'arrière) avec une huile de bonne qualité.
- 3) Ajuster la pression des pneus selon la recommandation du fabricant.
- 4) Installer les roues sur les moyeux.

**ATTENTION:** Les écrous de roues doivent être installés et maintenus à un couple de serrage bien précis afin d'éviter qu'une roue se desserre, qu'un goujon casse ou même la perte d'une roue. L'entretien de ces écrous doit être effectué selon la charte suivante. Un couple de serrage trop élevé ou trop bas peuvent être aussi dangereux l'un que l'autre.

**ATTENTION:** Le remorquage, spécialement pendant la période de rodage, peut causer un desserrement des écrous de roues. Le défaut de maintenir le couple de serrage approprié sur les écrous de roues peut entraîner la séparation du pneu et de la roue pendant que vous conduisez. Des dommages et de graves blessures peuvent résulter de ce manque d'entretien.

Assurez-vous d'utiliser des écrous de roues qui correspondent à l'angle conique de vos roues, habituellement 60° ou 90°.

Voici la **procédure pour installer une roue et serrer les écrous.**

- a- Mettre tous les écrous de roues à la main et bien les engager sur quelques filets.
- b- Serrer juste assez pour appuyer l'écrou sur la roue.

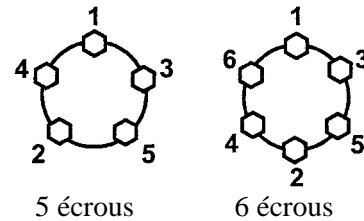


Figure 6

c- En suivant la séquence de serrage de la figure 6, serrer les écrous de roues selon le couple de serrage de l'étape 1. En suivant une deuxième fois la séquence de serrage, serrer les écrous de roue selon le couple de serrage de l'étape 2. En suivant une troisième fois la séquence de serrage, serrer les écrous de roue selon le couple de serrage de l'étape 3.

Couple de serrage des écrous de roues			
Ø du boulon	Étape 1	Étape 2	Étape 3
1/2"	20 - 25 lb-pi	35 - 40 lb-pi	50 - 75 lb-pi
9/16"	20 - 25 lb-pi	50 - 60 lb-pi	90 - 120 lb-pi
5/8"	20 - 25 lb-pi	90 - 100 lb-pi	140 - 170 lb-pi

d- Ajuster le couple de serrage avant la première utilisation et après chaque remplacement de roue. Revérifier le couple de serrage après 16, 40 et 80 kilomètres (10, 25 et 50 milles) de route et ajuster si nécessaire. Vérifiez périodiquement par la suite sans dépasser 50 heures d'utilisation entre les vérifications.

Vérifiez toujours le couple de serrage après la période de remisage d'hiver, avant chaque départ et à la suite d'un freinage brusque ou maintenu. Faites un entretien régulier comme défini ci-dessus.

- 5) Installer les panneaux.
- 6) Installer sur les boyaux des adaptateurs qui conviennent à votre équipement standard.

4

---

---

## ***MISE EN MARCHE***

---

- 7) Vérifiez que tous les boulons soient serrés adéquatement. Reférez-vous au tableau de serrage de la page 28.
- 8) Faire fonctionner le système hydraulique pour soulever et abaisser la plate-forme plusieurs fois, de façon à chasser l'air qui se trouve dans les boyaux et cylindre(s). Ensuite, vérifier la réserve d'huile de votre tracteur et en ajouter au besoin.
- 9) Débarrier le panneau approprié avant le déchargement.

**4**

---

---

## ENTRETIEN

---

**Avant de travailler sous la plate-forme soulevée par les cylindres, toujours mettre en place le support de sécurité fourni avec l'équipement.**

- 1) Essuyer les graisseurs avec un linge propre avant d'effectuer le graissage, afin d'éviter d'injecter de la saleté ou du sable.
- 2) Réparer ou remplacer les graisseurs brisés.
- 3) Lubrifier tous les graisseurs à toutes les 20 heures d'opération
- 4) Vérifier le serrage des boulons de roues tel qu'indiqué dans la section mise en marche.
- 5) Lubrifier le mécanisme de barrure du panneau à l'avant et à l'arrière à chaque 20 heures d'opération.
- 6) Vérifier la pression dans les pneus à toutes les 50 heures d'opération. L'ajuster selon les recommandations inscrites sur ceux-ci.
- 7) Démonter, nettoyer et graisser les roulements à rouleaux des moyeux une fois par année.

Ajuster les roulements selon la procédure suivante:

**a-**Lubrifier le filetage de la fusée.

**b-**Engager l'écrou d'ajustement dans le filetage de la fusée.

**c-** Apposer une précontrainte aux roulements en appliquant à l'écrou d'ajustement un couple de serrage de 200 lb-pi afin de rattraper le jeu entre les pièces. **N.B.: Il est nécessaire de faire tourner la roue en effectuant cette opération.**

**d-**Desserrer l'écrou d'ajustement d'un tour complet.

**e-** Resserrer de nouveau l'écrou d'ajustement à 50 lb-pi.

**f-** Desserrer de nouveau de 1/4 de tour; cette opération permet en même temps de localiser l'endroit approprié pour placer le dispositif de blocage.

**g-** Mettre en place le dispositif de blocage.

- 8) Vérifier le serrage de tous les écrous une fois par année. Au besoin, les reserrer selon le tableau de serrage de la page 28.

5

---

---

## ***ENTREPOSAGE***

---

- 1) Remiser la remorque dans un endroit frais et sec.
- 2) Installer des blocs de bois en dessous des essieux de façon à ce que les pneus ne soient pas en contact avec le sol, et les couvrir si ils sont exposés aux rayons du soleil.
- 3) Placer tous les cylindres en position fermée. Ceci assurera une meilleure protection des tiges de cylindres contre les intempéries.
- 4) Nettoyer la remorque à bascule.
- 5) Vérifier les pièces de la remorque. Réparer ou remplacer les pièces usées, tordues ou abîmées.
- 6) Faire les retouches de peinture nécessaires pour éviter la rouille.
- 7) Lubrifier tous les graisseurs avant l'entreposage.

# SPÉCIFICATIONS

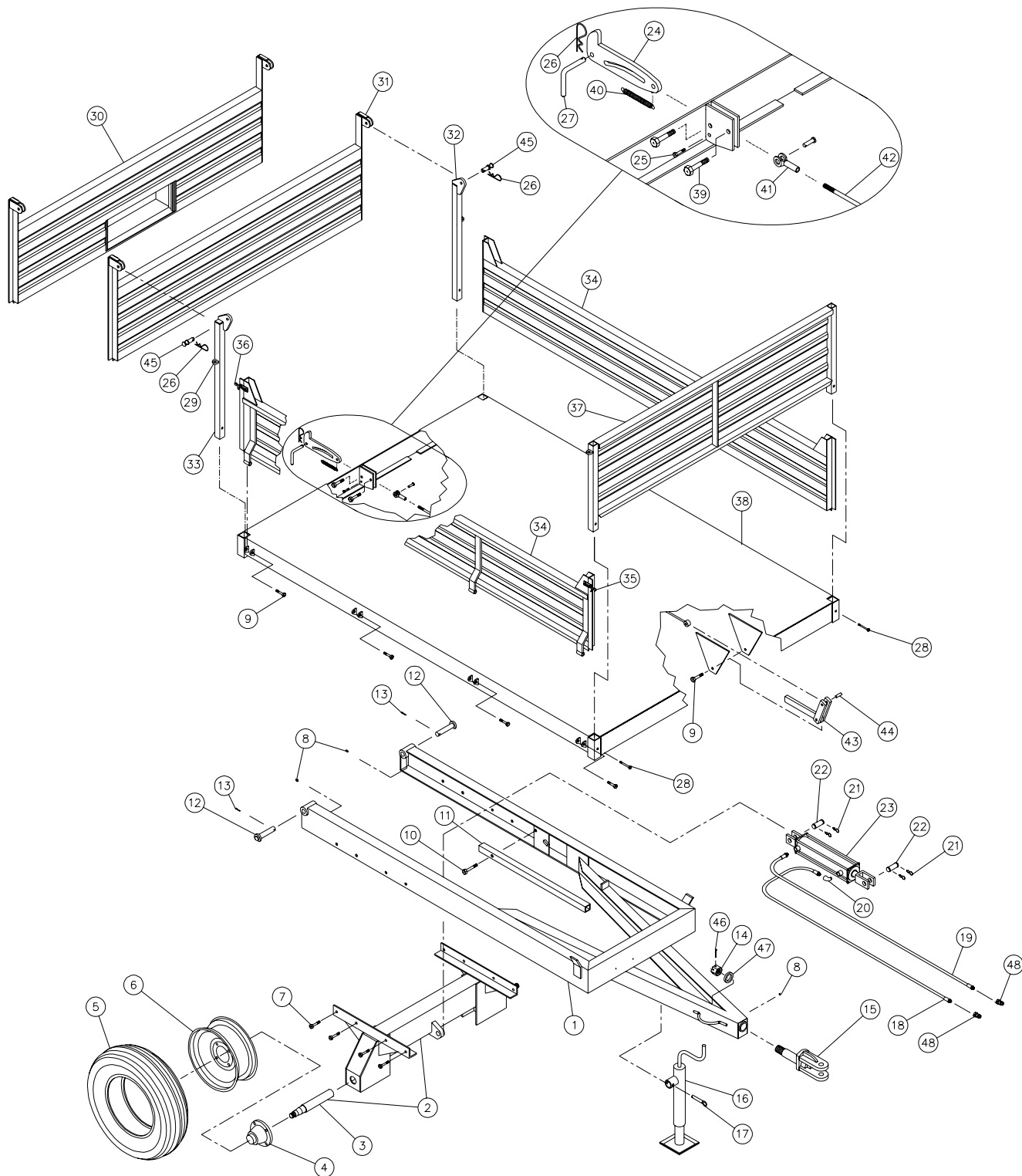
SERVICE	HORS-ROUTE	HORS-ROUTE	ROUTIER
MODÈLE	P-509-60	P-511-60	P-50711/4E
Masse totale en charge	8000 lbs / 3632 kg	10000 lbs / 4540 kg	7000 lbs / 3178 kg
Larg. x long. intérieur de la boîte po/mm	71 x 105 / 1803 x 2667	71 x 105 / 1803 x 2667	71 x 105 / 1803 x 2667
Épaisseur (fond de la boîte)	3/16" / 4.78 mm	3/16" / 4.78 mm	3/16" / 4.78 mm
Hauteur panneaux de côté 12G*	14" / 356 mm	14" / 356 mm	14" / 356 mm
Hauteur panneaux av./arr. 12G*	19" / 483 mm	19" / 483 mm	19" / 483 mm
Hauteur de la plate-forme	33" / 838 mm	33" / 838 mm	33" / 838 mm
Longueur hors tout	147" / 3734 mm	147" / 3734 mm	147" / 3734 mm
Largeur hors tout	76 1/4" / 1937 mm	76 1/4" / 1937 mm	76 1/4" / 1937 mm
Hauteur hors tout	63" / 1625 mm	63" / 1625 mm	63" / 1625 mm
Hauteur libre / levage maximum	14" / 356 mm	14" / 356 mm	14" / 356 mm
Largeur de voie c/c	60" / 1524 mm	60" / 1524 mm	61 1/2" / 1562 mm
Angle de levage (arrière)	47°	47°	47°
Angle de levage (2 côtés)	--	--	--
Trappe de déversement arrière	option	option	option
Essieux	simple	tandem	double
Suspension	--	--	ressort
Moyeux	6 boulons	6 boulons	5 boulons
Capacité des moyeux	5000 lbs / 2270 kg	4000 lbs / 1816 kg	1750 lbs / 795 kg
Dimension des essieux	2 1/4" / 57 mm	2" / 51 mm	--
Roues	2	4	4
Dimensions des roues	15 x 8 x 6	15 x 6 x 6	14 x 6 x 5
Pneus (standards)	11L15 (8 plis)	11L15 (8 plis)	ST205/75R14 6 plis
Attache: bride à virole	standard	standard	option
Attache: boule 2 5/16" / 59 mm	option	option	standard
Freins d'urgence	--	--	standard
Chaîne de sécurité	option	option	standard
Pompe hydraulique électrique	option	option	option
Batterie 12V	option	option	standard
Jeu de lumières (12 V)	--	--	standard
Volume d'huile requis	--	--	--
Cylindre	1 double action	1 double action	1 double action
Poids à la pôle (sans charge)	135 lbs / 61 kg	135 lbs / 61 kg	125 lbs / 57 kg
Poids total	1815 lbs / 824 kg	1890 lbs / 858 kg	1925 lbs / 875 kg

La conception et les spécifications peuvent être modifiées sans préavis.

\* Panneaux amovibles.

# REMORQUES À BASCULE P-509-60

170-02233



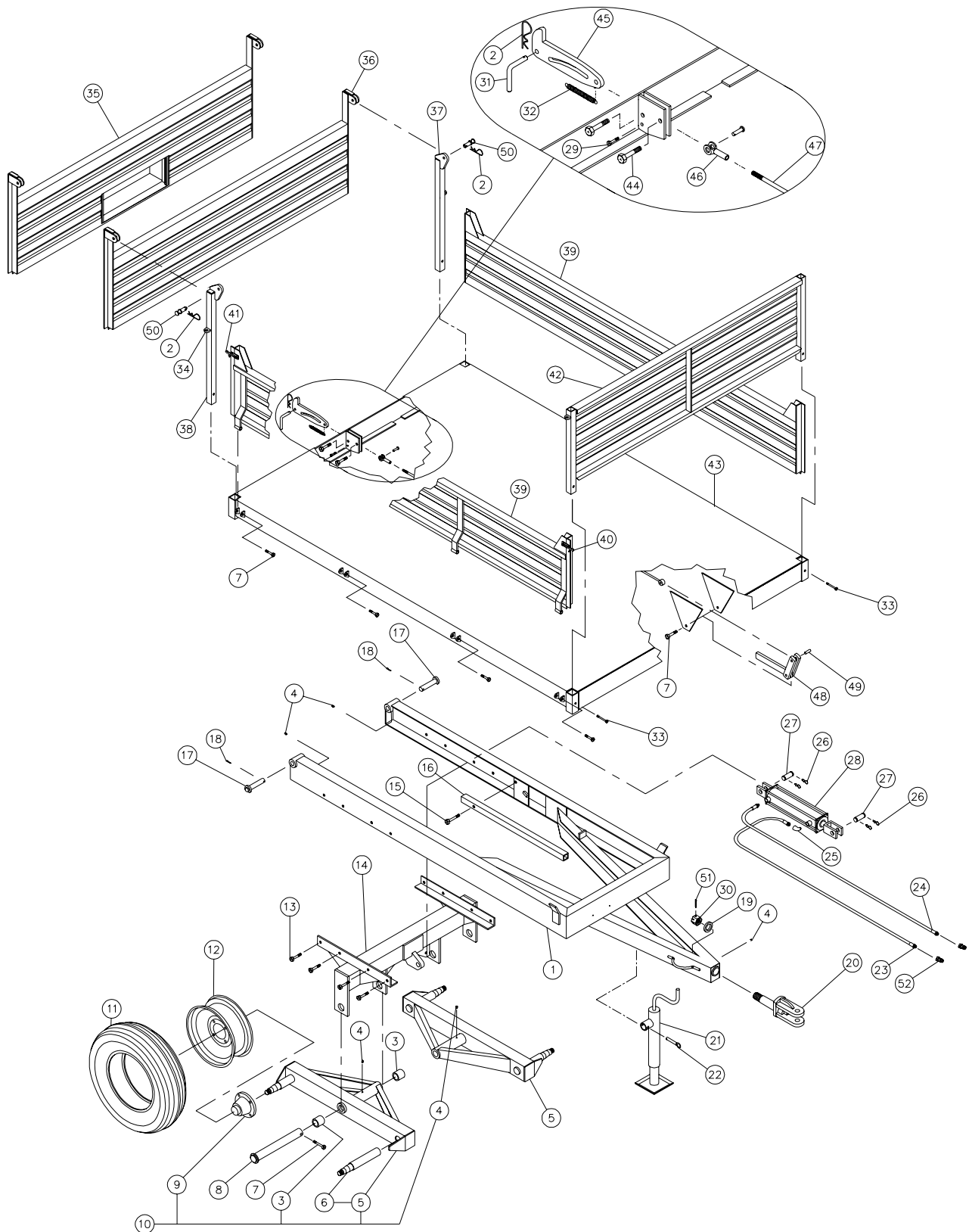
8

# REMORQUES À BASCULE P-509-60

RÉF.	# DE PIÈCE	DESCRIPTION	QTE
1	120-01141	Chassis principal .....	1
2	110-09113	Sommier simple .....	1
3	150-00312	Essieu 2 1/4" ø (soudé) .....	2
4	51441	Moyeu H-5000 complet .....	2
5	PN11L15	Pneu 11L15 8-plies avec tube .....	2
6	R1586	Jante de roue 15" x 8" - 6 trous .....	2
7	300-40310	Boulon 1/2" NC x 1 1/2" lg + écrou à blocage de nylon .....	8
8	Std.	Graisseur 1/4" - 28 droit .....	3
9	300-40400	Boulon 1/2" NC x 3" lg + écrou à blocage de nylon .....	9
10	300-44400	Boulon 5/8" x 3" lg + écrou à blocage de nylon .....	1
11	160-04721	Support de sécurité .....	1
12	110-08971	Axe de chape 1" ø x 5 1/4" lg .....	2
13	Std.	Goupille fendue 1/4" x 2" lg .....	2
14	357-57000	Écrou crénelé 1 1/2" NC .....	1
15	110-08991	Bride à virole .....	1
16	51490	Cric 3000 lbs .....	1
17	51408	Goupille du cric .....	1
18	190-00651	Boyaux 3/8" x 170" lg + 2 adaptateurs 6U-108 .....	1
19	190-00661	Boyaux 3/8" x 158" lg + 2 adaptateurs 6U-108 .....	1
20	C3409x8	Coude 90° x 1/2" NPT - MF .....	1
21	Std.	Agrafe pour goupille d'attelage 3/16" .....	4
22	150-01841	Axe de chape 1" ø x 3 1/8" lg .....	2
23	35TR20	Cylindre 35TR20 .....	1
24	130-16212	Crochet .....	1
25	300-34340	Boulon 5/16" NC x 2" lg + écrou à blocage de nylon .....	1
26	Std.	Agrafe pour goupille d'attelage 1/8" x 2 9/16" lg .....	3
27	150-02861	Goupille pour barrure arrière .....	1
28	300-36370	Boulon 3/8" NC x 2 1/2" lg + écrou à blocage de nylon .....	4
29	51583	Anneau pour barrure des panneaux de côté (soudé) .....	4
30	120-01722	Panneau arrière avec porte à grain .....	opt.
31	110-09072	Panneau arrière standard .....	1
32	110-14461	Poteau arrière gauche .....	1
33	110-14391	Poteau arrière droit .....	1
34	110-09091	Panneau de côté .....	2
35	51584-D	Crochet droit pour barrure des panneaux de côté (soudé) .....	2
36	51584-G	Crochet gauche pour barrure des panneaux de côté (soudé) .....	2
37	110-09082	Panneau avant .....	1
38	120-01663	Plate-forme .....	1
39	300-40340	Boulon 1/2" NC x 2" lg + écrou à blocage de nylon .....	2
40	190-08211	Ressort 7/8" x 6 1/8" lg .....	1
41	51435	Fourchette 1/2" NF + écrou 1/2" NF + axe de chape 1/2" ø x 1 3/4" lg & goupille fendue 1/8" x 3/4" lg .....	1
42	110-14362	Tige 1/2" pour barrure .....	1
43	110-14271	Levier pour barrure automatique .....	1
44	150-02761	Goupille 1/2" x 1 1/2" lg .....	1
45	150-02851	Pivot de panneau arrière .....	2
46	Std.	Goupille fendue 1/4" x 3" .....	1
47	130-20331	Rondelle plate 1 5/8" d.i. x 2 1/4" d.e. ....	1
48	Std.	Connecteur rapide 1/2" mâle .....	2

# REMORQUES À BASCULE P-511-60

170-02223



8

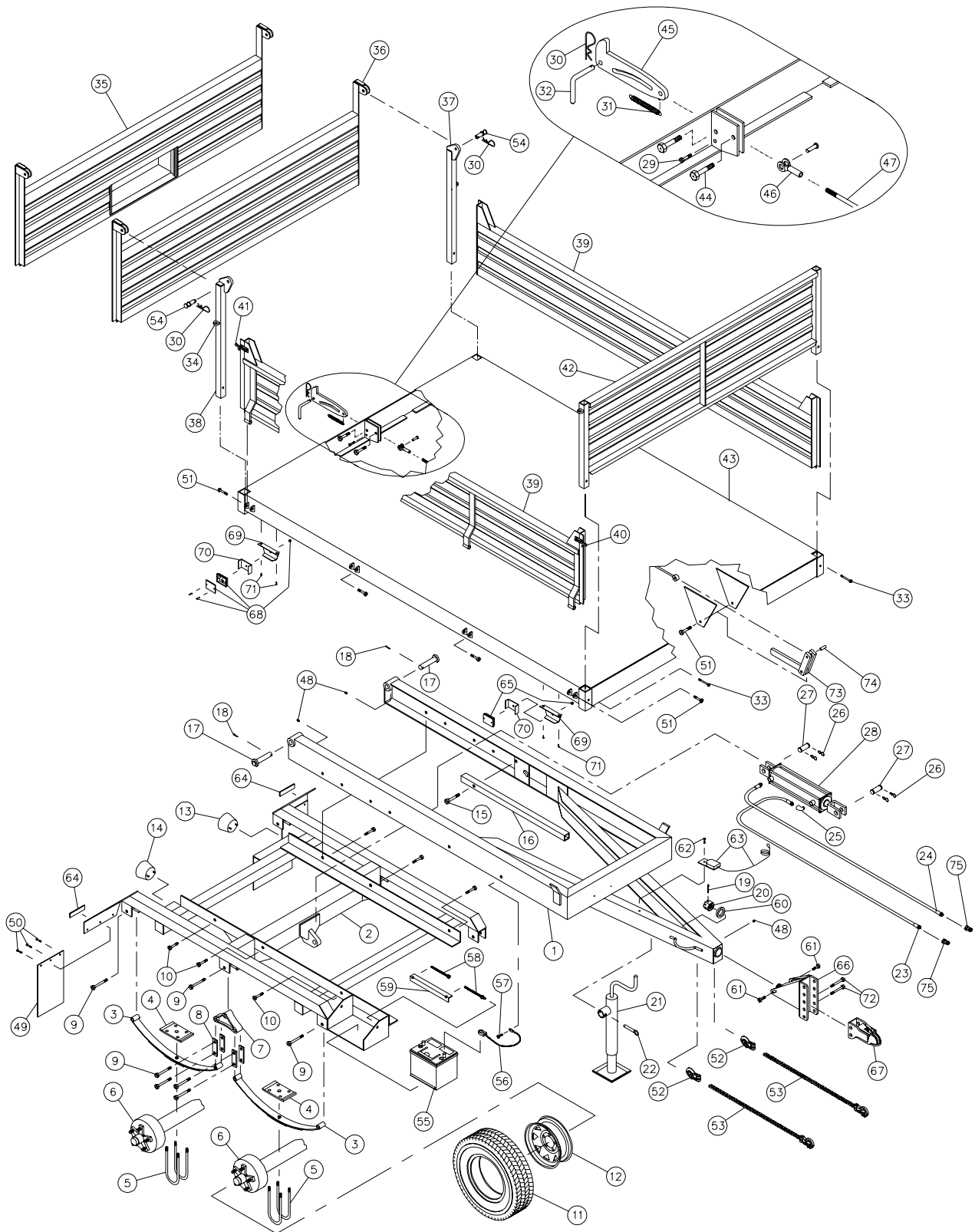


# REMORQUES À BASCULE P-511-60

RÉF.	# DE PIÈCE	DESCRIPTION	QTE
1	120-01141	Chassis principal .....	1
2	Std.	Agrafe pour goupille d'attelage 1/8" x 2 9/16" lg .....	3
3	160-01091	Coussinet de laiton 1 3/4" d.i. x 2" d.e. x 2" lg .....	4
4	Std.	Graisser 1/4" - 28 droit .....	5
5	110-11412	Chassis du tandem .....	2
6	150-02282	Essieu 2" ø x 12 1/4" lg (soudé) .....	4
7	300-40400	Boulon 1/2" NC x 3" lg + écrou à blocage de nylon .....	11
8	110-00011	Axe de chape du tandem 1 3/4" ø x 15 1/4" lg .....	2
9	51503	Moyeu H-4000 complet .....	4
10	110-11414	Tandem assemblé .....	2
11	PN-11L15	Pneu 11L15 - 8 plis avec tube .....	4
12	R1586	Jante de roue 15" x 8" - 6 trous .....	4
13	300-40310	Boulon 1/2" NC x 1 1/2" lg + écrou à blocage de nylon .....	8
14	110-11571	Sommier .....	1
15	300-44400	Boulon 5/8" NC x 3" lg + écrou à blocage de nylon .....	1
16	160-04721	Support de sécurité .....	1
17	110-08971	Axe de chape 1" ø x 5 1/4" lg .....	2
18	Std.	Goupille fendue 1/4" x 2" lg .....	2
19	130-20331	Rondelle plate 1 5/8" d.i. x 2 1/4" d.e. ....	1
20	110-08991	Bride à virole .....	1
21	51490	Cric 3000 lbs .....	1
22	51408	Goupille du cric .....	1
23	190-00651	Boyau 3/8" x 170" lg + 2 adapteurs 6U-108 .....	1
24	190-00661	Boyau 3/8" x 158" lg + 2 adapteurs 6U-108 .....	1
25	C3409x8	Coude 90° x 1/2" NPT - MF .....	1
26	Std.	Agrafe pour goupille d'attelage 3/16" .....	4
27	150-01841	Axe de chape 1" ø x 3 1/8" lg .....	2
28	35TR20	Cylindre 35TR20 .....	1
29	300-34340	Boulon 5/16" NC x 2" lg + écrou à blocage de nylon .....	1
30	357-57000	Ecrou crénelé 1 1/2" NC .....	1
31	150-02861	Goupille pour barrure arrière .....	1
32	190-08211	Ressort 7/8" x 6 1/8" lg .....	1
33	300-36370	Boulon 3/8" NC x 2 1/2" lg + écrou à blocage de nylon .....	4
34	51583	Anneau pour barrure des panneaux de côté (soudé) .....	4
35	120-01722	Panneau arrière avec porte à grain .....	opt.
36	110-09072	Panneau arrière standard .....	1
37	110-14461	Poteau arrière gauche .....	1
38	110-14391	Poteau arrière droit .....	1
39	110-09091	Panneau de côté .....	2
40	51584-D	Crochet droit pour barrure des panneaux de côté (soudé) .....	2
41	51584-G	Crochet gauche pour barrure des panneaux de côté (soudé) .....	2
42	110-09082	Panneau avant .....	1
43	120-01663	Plate-forme .....	1
44	300-40340	Boulon 1/2" NC x 2"lg + écrou à blocage de nylon .....	2
45	130-16212	Crochet .....	1
46	51435	Fourchette 1/2" NF + écrou 1/2" NF + axe de chape 1/2" ø x 1 3/4" lg & goupille fendue 1/8" x 3/4" lg .....	1
47	110-14362	Tige 1/2" pour barrure .....	1
48	110-14271	Levier pour barrure automatique .....	1
49	150-02761	Goupille 1/2" x 1 1/2" lg .....	1
50	150-02851	Pivot de panneau arrière .....	2
51	Std.	Goupille fendue 1/4" x 3" lg .....	1
52	Std.	Connecteur rapide 1/2" mâle .....	2

# REMORQUES À BASCULE P-50711/4E

170-02247



8

# REMORQUES À BASCULE P-50711/4E

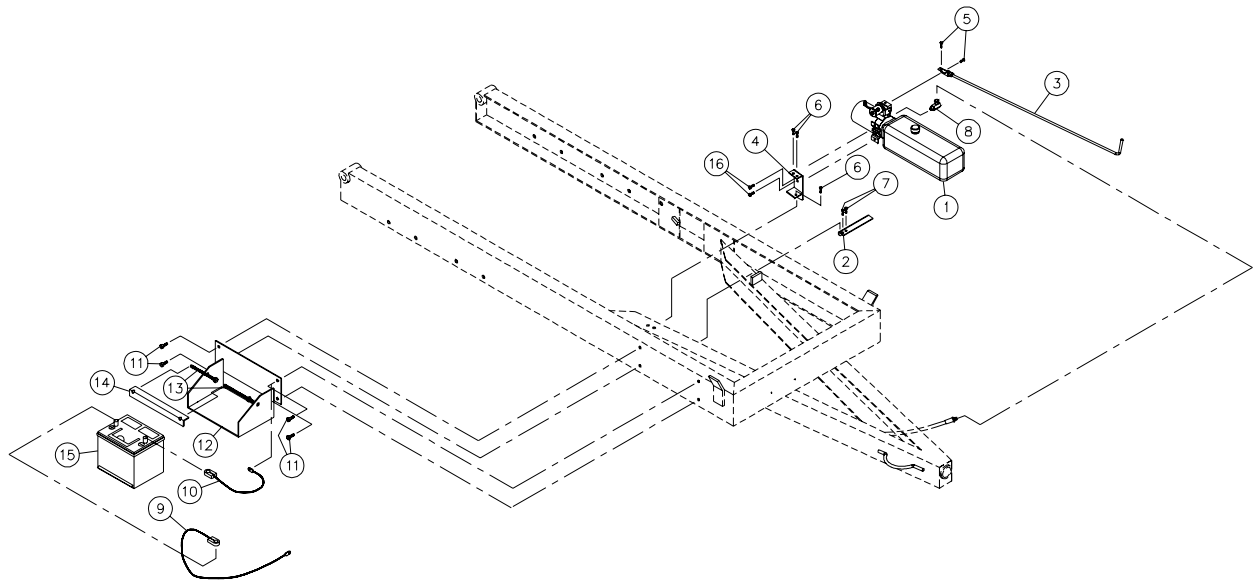
RÉF.	# DE PIÈCE	DESCRIPTION	QTE
1	120-01141	Chassis principal du P-50711/4E .....	1
2	120-02291	Chassis du train routier pour P-511 .....	1
3	51600	Lames .....	4
4	51599	Plaque de fixation des lames .....	4
5	Std.	Boulon en "U" 1/2" - 20 x 3" x 7" rond + 2 écrou à blocage de nylon .....	8
6	110-11521	Essieu assemblé avec moyeux à freins électriques (obtenir des pièces de rechange localement)	2
7	51602	Pivot des lames .....	2
8	51601	Plaques du pivot .....	8
9	300-42400	Boulon 9/16" NC x 3" lg + écrou à blocage de nylon .....	14
10	300-40310	Boulon 1/2" NC x 1 1/2" lg + écrou à blocage de nylon .....	6
11	PN-2057514	Pneu routier P205/75R14 .....	4
12	RM1465	Jante 14 x 6 - 5 boulons .....	4
13	32228	Feu de signalisation gauche avec lumière de plaque .....	1
14	32229	Feu de signalisation droit .....	1
15	300-44400	Boulon 5/8" NC x 3" lg + écrou à blocage de nylon .....	1
16	160-04721	Support de sécurité .....	1
17	110-08971	Axe de chape 1" dia. x 5 1/4" lg .....	2
18	Std.	Goupille fendue 1/4" dia. x 2" lg .....	2
19	Std.	Goupille fendue 1/4" dia. x 3" lg .....	1
20	357-57000	Écrou crénelé 1 1/2" NC .....	1
21	51490	Cric 3000 lbs .....	1
22	51408	Goupille du cric .....	1
23	190-00651	Boyau 3/8" x 170" lg + 2 adaptateurs 6U-108 .....	1
24	190-00661	Boyau 3/8" x 158" lg + 2 adaptateurs 6U-108 .....	1
25	C3409x8	Coude 90° x 1/2" NPT - MF .....	1
26	Std.	Agrafe pour goupille d'attelage 3/16" .....	4
27	150-01841	Axe de chape 1" ø x 3 1/8" lg .....	2
28	35TR20	Cylindre 3 1/2" dia. x 20" .....	1
29	300-34325	Boulon 5/16" NC x 2" lg + écrou à blocage de nylon .....	1
30	Std.	Agrafe pour goupille d'attelage 1/8" x 2 9/16" lg .....	3
31	190-08211	Ressort 7/8" x 6 1/8" lg .....	1
32	150-02861	Goupille pour barrure arrière .....	1
33	300-36370	Boulon 3/8" NC x 2 1/2" lg + écrou à blocage de nylon .....	4
34	51583	Anneau pour barrure des panneaux de côté (soudé) .....	4
35	120-01722	Panneau arrière avec porte à grain .....	opt.
36	110-09072	Panneau arrière standard .....	1
37	110-14461	Poteau arrière gauche .....	1
38	110-14391	Poteau arrière droit .....	1
39	110-09091	Panneau de côté .....	2
40	51584-D	Crochet droit pour barrure des panneaux de côté (soudé) .....	2
41	51584-G	Crochet gauche pour barrure des panneaux de côté (soudé) .....	2
42	110-09082	Panneau avant .....	1
43	120-01663	Plate-forme du P-50711/4E .....	1
44	300-40340	Boulon 1/2" NC x 2" lg + écrou à blocage de nylon .....	2
45	130-16212	Crochet .....	1
46	51435	Fourchette 1/2" NF + écrou 1/2" NF + axe de chape 1/2" ø x 1 3/4" lg & goupille fendue 1/8" x 3/4" lg .....	1
47	110-14362	Tige 1/2" pour barrure .....	1
48	Std.	Graisneur 1/4" - 28 droit .....	3
49	51612	Garde-boue 8" x 14" .....	2
50	300-32250	Boulon 1/4" NC x 1" lg + écrou à blocage de nylon & rondelle plate .....	6
51	300-40400	Boulon 1/2" NC x 3" lg + écrou à blocage de nylon .....	9
52	54070	Crochet avec barrure de sécurité .....	2
53	54064	Chaîne 5/16" (10000 lbs) + crochet avec barrure .....	2
54	150-02851	Pivot de panneau arrière .....	2
55	51614	Batterie 12 V 850 Amp. ....	1

## REMORQUES À BASCULE P-50711/4E

RÉF.	# DE PIÈCE	DESCRIPTION	QTE
56	51607	Câble pour batterie 4G x 10" lg .....	1
57	300-36250	Boulon 3/8" NC x 1" lg + écrou à blocage de nylon .....	1
58	110-04841	Tendeur + 1 écrou à blocage de nylon 3/8" NC + 1 écrou à blocage de nylon 7/16" NC.	2
59	130-05751	Angle de maintien .....	1
60	130-20331	Rondelle plate 1 5/8" d.i. x 2 1/4" d.e. ....	1
61	300-38310	Boulon 7/16" NC x 1 1/2" lg + écrou à blocage de nylon + 2 rondelles plates .....	2
62	300-32220	Boulon 1/4" NC x 3/4" lg + écrou à blocage de nylon .....	1
63	52069	Interrupteur du frein d'urgence .....	1
64	52074	Réflecteur rouge autocollant 1 1/8" x 4 1/2" .....	2
65	52077	Feux de position jaunes 2 1/8" x 2 7/8" .....	2
66	110-14052	Plaque ajustable pour main à boule .....	1
67	51615	Main à boule 2 5/16" .....	1
68	52076	Feux de position rouges 2 1/2" x 2 7/8" .....	2
69	130-13381	Support de lumière .....	4
70	130-13371	Protecteur de lumière .....	4
71	316-32220	Vis autoperçante "TECK" 1/4"-14 x 3/4" lg .....	8
72	302-44490	Boulon 5/8" NF x 4 1/2" lg + écrou à blocage de nylon .....	2
73	110-14271	Levier pour barrure automatique .....	1
74	150-02761	Goupille 1/2" x 1 1/2" lg .....	1
75	Std.	Connecteur rapide 1/2" mâle .....	2

# ASSEMBLAGE: POMPE HYD. ÉLECTRIQUE P-511-PHEP

170-03881



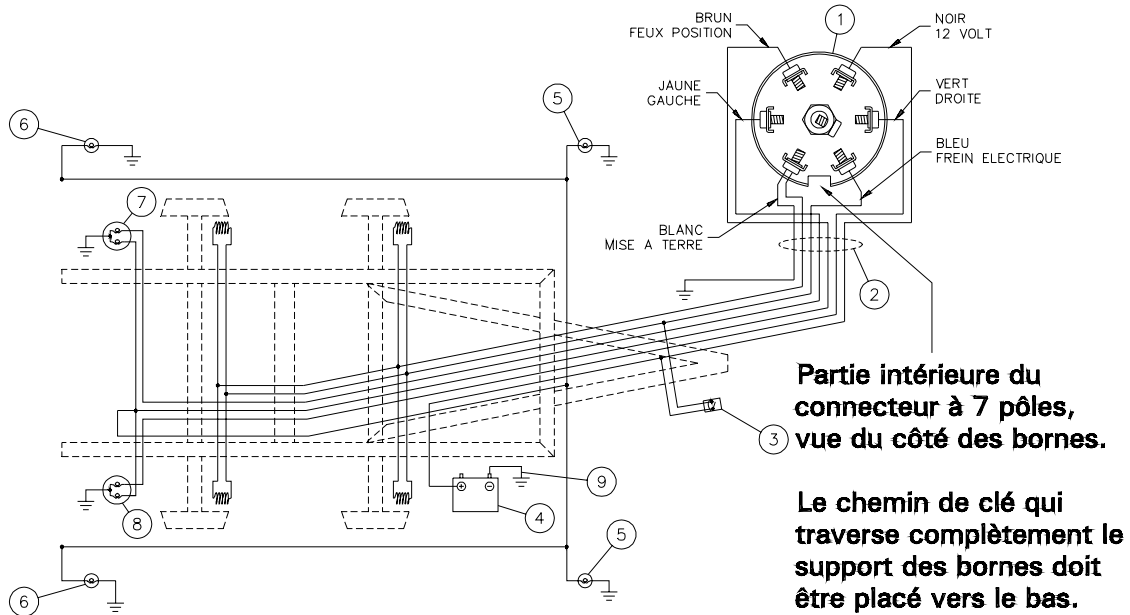
RÉF.	# DE PIÈCE	DESCRIPTION	QTE	
			P-509-60 P-511-60	P-50711/4E
1	51624	Pompe hydraulique électrique .....	1	1
2	130-45641	Support de pompe .....	1	1
3	110-27781	Mannette de commande .....	1	1
4	110-27801	Plaque d'attache de la pompe .....	1	1
5	300-34220	Boulon 5/16" NC x 3/4" lg + rondelle de blocage .....	2	2
6	300-34250	Boulon 5/16" NC x 1" lg + écrou à blocage de nylon .....	3	3
7	300-34220	Boulon 5/16" NC x 3/4" lg + écrou à blocage de nylon .....	2	2
8	9405x6x6	Raccord hydraulique 90 deg. ....	1	1
9	51606	Câble à batterie 4G x 30" lg .....	1	1
10	51631	Câble à batterie 4G x 15" lg .....	1	inc
11	300-36250	Boulon 3/8" NC x 1" lg + écrou a blocage de nylon .....	4	nr
12	110-06772	Support à batterie .....	1	-
13	110-04841	Tendeur + écrou a blocage de nylon 3/8"NC + écrou a blocage de nylon 7/16"NC ....	2	inc
14	130-05751	Angle de serrage .....	1	inc
15	— —	Batterie 12 volts .....	nd	inc
16	300-36220	Boulon 3/8" NC x 3/4" lg + rondelle de blocage .....	2	2

nr = non requis  
 nd = non disponible  
 inc = inclus

8

# CIRCUIT ÉLECTRIQUE DU P-50711/4E

170-01743

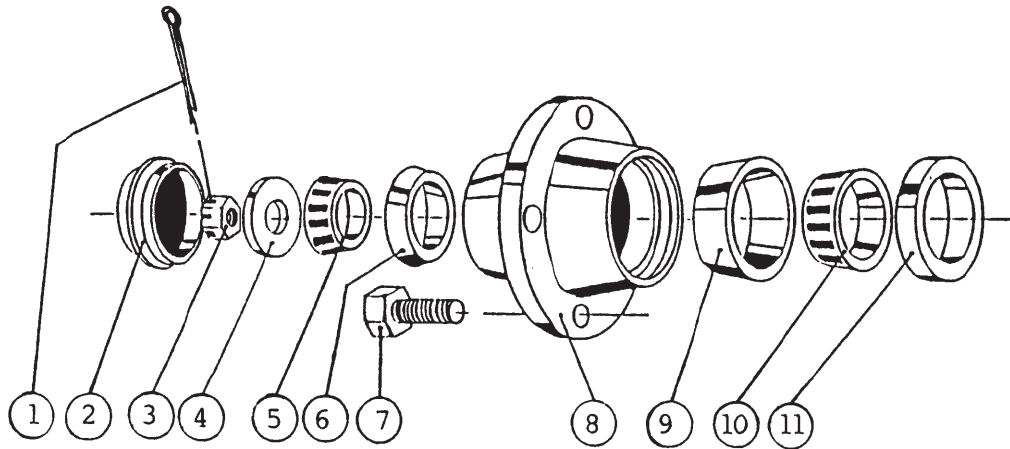


RÉF.	# DE PIÈCE	DESCRIPTION	QTE
1	52065	Connecteur 7 pôles (côté remorque) .....	1
2	52073	Ensemble de fils pour P-50711/4E.....	1
3	52069	Interrupteur du frein d'urgence .....	1
4	51614	Batterie 12 volts 850 Amp. ....	1
5	52077	Feux de position jaunes .....	2
6	52076	Feux de position rouges .....	2
7	32228	Feu de signalisation gauche.....	1
8	32229	Feu de signalisation droit avec lumière de plaque .....	1
9	51607	Câble pour batterie 4 GA x 10" lg .....	1
NI*	52078	Connecteur 7 pôles (côté véhicule) .....	1

\*NI = Non illustré

8

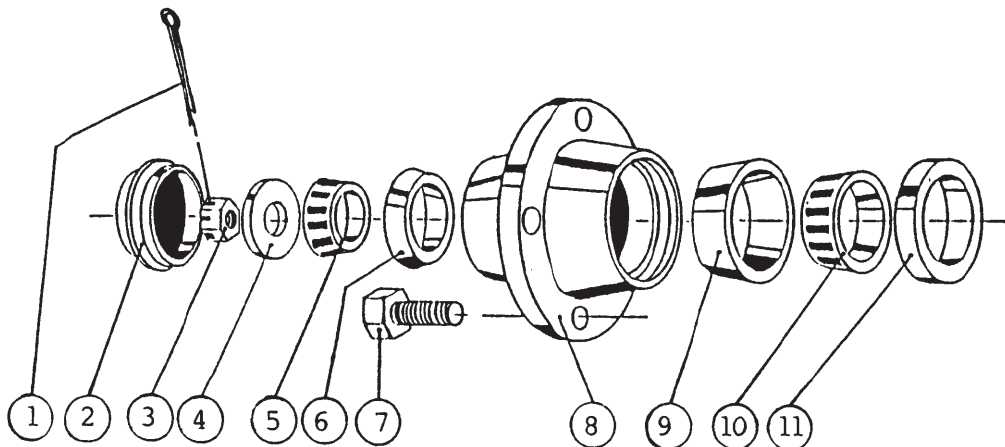
# MOYEU H4000 #51503



RÉF.	# DE PIÈCE	DESCRIPTION	QTE
1	Std.	Goupille 5/32" x 1 3/4" .....	1
2	51528	Capuchon D-4000 2 5/16" ø .....	1
3	51529	Écrou crénelé 1" NF x 9/16" épais .....	1
4	Std.	Rondelle plate 1" .....	1
5	51530	Roulement à rouleur: couronne no. LM67048 .....	1
6	51531	Roulement à rouleur: cuvette no. LM67010 .....	1
7	51418	Vis de jante 9/16" .....	5
8	51532	Moyeu H4000 seul .....	1
9	51533	Roulement à rouleur: cuvette no. LM29710 .....	1
10	51534	Roulement à rouleur: couronne no. LM29749 .....	1
11	51535	Bague d'étanchéité no. CR17415 .....	1

8

# MOYEU H5000 #51441

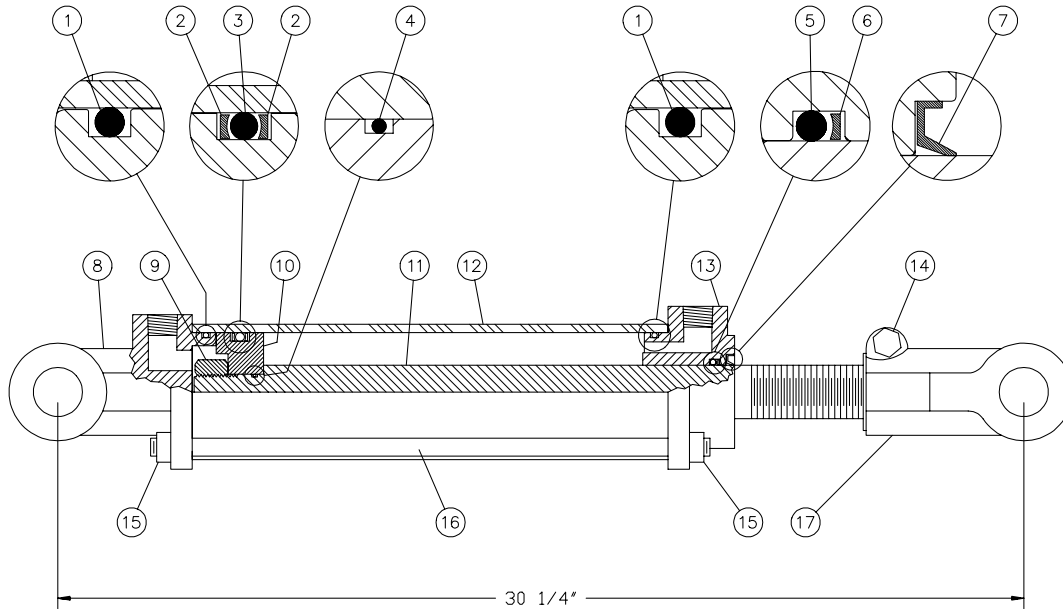


RÉF.	# DE PIÈCE	DESCRIPTION	QTE
1	Std.	Goupille 5/32" x 1 1/2" .....	1
2	51417	Capuchon 2.570" ø .....	1
3	51442	Écrou crénelé 7/8" NF .....	1
4	Std.	Rondelle plate 7/8" .....	1
5	51416	Roulement à rouleur: couronne no. 4T-LM48548 .....	1
6	51415	Roulement à rouleur: cuvette no. 4T-LM48510 .....	1
7	51418	Vis de jante 9/16" .....	6
8	51414	Moyeu H5000 seul .....	1
9	51413	Roulement à rouleur: cuvette no. 4T-LM603011 .....	1
10	51412	Roulement à rouleur: couronne no. 4T-LM603049 .....	1
11	51443	Bague d'étanchéité no. CR20044 .....	1

8



# CYLINDRE 35TR20

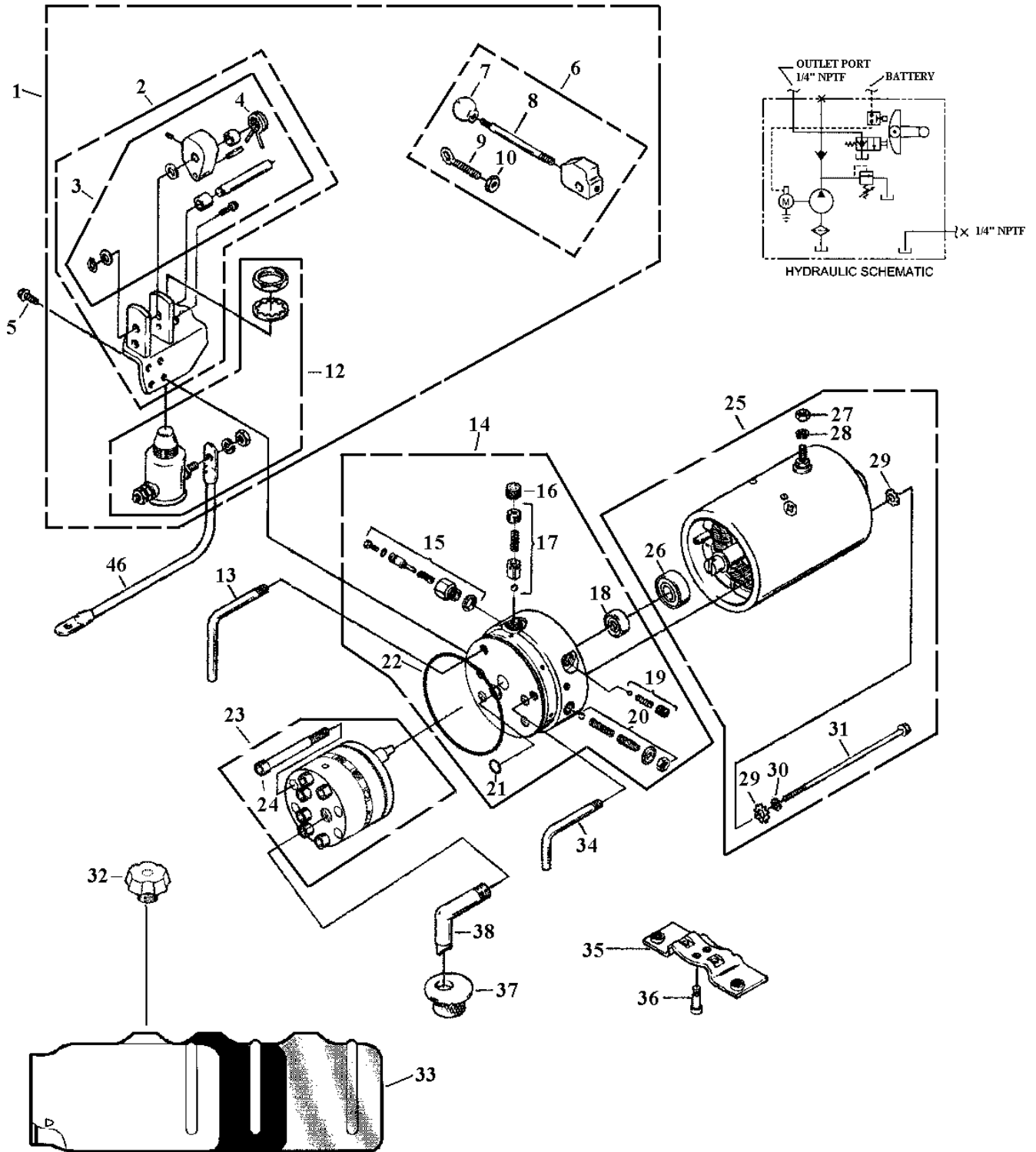


RÉF.	# DE PIÈCE	DESCRIPTION	QTE
1	Voir RK35TR125	Joint étanche .....	2
2	Voir RK35TR125	Rondelle d'épaulement .....	2
3	Voir RK35TR125	Joint étanche .....	1
4	Voir RK35TR125	Joint étanche .....	1
5	Voir RK35TR125	Joint étanche .....	1
6	Voir RK35TR125	Rondelle d'épaulement .....	1
7	Voir RK35TR125	Racleur .....	1
8	492403	Fourche pour tube 3 1/2" .....	1
9	339-44000	Écrou 1 1/4" NF .....	1
10	492433	Piston 3 1/2" ø .....	1
11	458600	Tige du piston 1 1/4" .....	1
12	491810	Tube 3 1/2" ø .....	1
13	492423	Tête pour tube 3 1/2" .....	1
14	300-36355	Boulon 3/8" NC x 2 1/4" + écrou .....	1
15	336-36000	Écrou 3/8" NC .....	8
16	492350	Tige filletée 3/8" NC .....	4
17	458600	Fourche pour tige 1 1/4" .....	1
NI*	8183	Axe de chape 1" ø + goupille .....	2
NI*	RK35TR125	Ensemble de joints pour cylindre 3 1/2" (comprend # 1, 2, 3, 4, 5, 6, & 7)..	1

\*NI = NON ILLUSTRÉ

# POMPE HYDRAULIQUE ÉLECTRIQUE M301 # 51624

170-04261.TIF



8






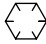

# **POMPE HYDRAULIQUE ÉLECTRIQUE M301 # 51624 (suite)**

RÉF.	# DE PIÈCE	DESCRIPTION	QTE		
			51624	51625	51627
1	03412	Braquette assemblée (incluant #6 & 12) .....	1	1	1
2	03440	Braquette assemblée avec #6 .....	1	1	1
3	03660	Ensemble de pièces pour la braquette .....	1	1	1
4	00018	Ressort de torsion .....	1	1	1
5	07815	Boulon 1/4" NC x 5/8" .....	4	4	4
6	00175	Poignée assemblée .....	1	1	1
7	01157	Extrémité de la poignée .....	1	1	1
8	01326	Tige de 4" pour la poignée .....	1	1	1
9	01327	Boulon avec oeil 5/16" NC x 1 7/8" .....	1	1	1
10	07790	Écrou 5/16" NC .....	1	1	1
11	01373	Câble isolé 6 GA avec oreille (9") .....	1	1	1
12	03322	Interrupteur marche/arrêt (type canister) .....	1	1	1
13	13058	Tuyau du retour 1/8" NPT .....	1	1	1
14	12421	Module de la base assemblé .....	1	1	1
15	00235	Piston assemblé .....	1	1	1
16	02349	Bouchon 3/8" NPT .....	1	1	1
17	07526	Clapet anti-retour .....	1	1	1
18	02159	Joint d'étanchéité .....	1	1	1
19	00078	Clapet anti-retour .....	1	1	1
20	03766	Soupape de sûreté .....	1	1	1
21	00120	Joint torique 1/2" d.i. x 5/8" d.e. x 1/16" .....	1	1	1
22	02352	Joint torique 3 5/8" d.i. x 3 7/8" d.e. x 1/8" .....	1	1	1
23	K12171-250	Module de la pompe assemblé .....	1	1	1
24	07818	Boulon à tête cylindrique à 6 pans creux 1/4"NC x 3" .....	4	4	4
25	08111	Moteur électrique 12V DC .....	1	1	1
26	02318	Roulement à bille du moteur .....	1	1	1
27	07625	Ecrou 5/16" NF .....	1	1	1
28	07781	Rondelle de blocage 5/16" .....	1	1	1
29	07737	Rondelle étoile 1/4" .....	4	4	4
30	07795	Rondelle de blocage 1/4" .....	2	2	2
31	07738	Boulon à tête cylindrique à 6 pans creux 1/4"NC x 6 1/2" .....	2	2	2
32	01143	Bouchon .....	1	1	1
33	14157	Réservoir 6" x 6 1/2" x 10" (199 po3) .....	-	1	-
33	14159	Réservoir 6" x 6 1/2" x 19" (432 po3) .....	1	-	-
33	14170	Réservoir 6 1/2" x 7 1/4" x 26" (715 po3) .....	-	-	1
34	13059	Tube du retour 1/8" NPT .....	1	1	1
35	04560	Braquette de montage 3 1/4" c/c .....	1	1	1
36	07592	Boulon à tête cylindrique à 6 pans creux 3/8"NC x 1" .....	2	2	2
37	01134	Filtre .....	1	1	1
38	01209	Tuyau du filtre 3/8" NPT 90 deg .....	1	1	1

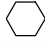




\* Il est possible que certaines pièces ne soient pas disponibles individuellement.

# TABLEAU DE SERRAGE

## CHARTRE DE SPÉCIFICATION DES COUPLES DE SERRAGE

Filets UNC et UNF		Grade 2 				Grade 5   				Grade 8*   			
Dimensions du boulon		Couple de serrage				Couple de serrage				Couple de serrage			
Pouces	mm	Livre pieds		Newton mètres		Livre pieds		Newton mètres		Livre pieds		Newton mètres	
		min.	max.	min.	max.	min.	max.	min.	max.	min.	max.	min.	max.
1/4	6.35	5	6	6.8	8.13	9	11	12.2	14.9	12	15	16.3	30.3
5/16	7.94	10	12	13.6	16.3	17	20.5	23.1	27.8	24	29	32.5	39.3
3/8	9.53	20	23	27.1	31.2	35	42	47.5	57.0	45	54	61.0	73.2
7/16	11.11	30	35	40.7	47.4	54	64	73.2	86.8	70	84	94.9	113.9
1/2	12.70	45	52	61.0	70.5	80	96	108.5	130.2	110	132	149.2	179.0
9/16	14.29	65	75	88.1	101.6	110	132	149.2	179.0	160	192	217.0	260.4
5/8	15.88	95	105	128.7	142.3	150	180	203.4	244.1	220	264	298.3	358.0
3/4	19.05	150	185	203.3	250.7	270	324	366.1	439.3	380	456	515.3	618.3
7/8	22.23	160	200	216.8	271.0	400	480	542.4	650.9	600	720	813.6	976.3
1	25.40	250	300	338.8	406.5	580	696	786.5	943.8	900	1080	1220.4	1464.5
1 1/8	25.58	-	-	-	-	800	880	1084.8	1193.3	1280	1440	1735.7	1952.6
1 1/4	31.75	-	-	-	-	1120	1240	1518.7	1681.4	1820	2000	2467.9	2712.0
1 3/8	34.93	-	-	-	-	1460	1680	1979.8	2278.1	2380	2720	3227.3	3688.3
1 1/2	38.10	-	-	-	-	1940	2200	2630.6	2983.2	3160	3560	4285.0	4827.4

\* Des écrous "service dur" doivent être employés avec les boulons de grade 8.

Dimensions du boulon	Genre de filets	Pas (mm)	Grade 4T  				Grade 7T 				Grade 8T  			
			Couple de serrage				Couple de serrage				Couple de serrage			
			Livre pieds		Newton mètres		Livre pieds		Newton mètres		Livre pieds		Newton mètres	
		min.	max.	min.	max.	min.	max.	min.	max.	min.	max.	min.	max.	
M6	UNC	1.00	3.6	5.8	4.9	7.9	5.8	9.4	7.9	12.7	7.2	10	9.8	13.6
M8	UNC	1.25	7.2	14	9.8	19	17	22	23	29.8	20	26	27.1	35.2
M10	UNC	1.5	20	25	27.1	33.9	34	40	46.1	54.2	38	46	51.5	62.3
M12	UNC	1.75	28	34	37.9	46.1	51	59	69.1	79.9	57	66	77.2	89.4
M14	UNC	2.0	49	56	66.4	75.9	81	93	109.8	126	96	109	130.1	147.7
M16	UNC	2.0	67	77	90.8	104.3	116	130	157.2	176.2	129	145	174.8	196.5
M18	UNC	2.0	88	100	119.2	136	150	168	203.3	227.6	175	194	237.1	262.9
M20	UNC	2.5	108	130	146.3	176.2	186	205	252	277.8	213	249	288.6	337.4
M8	UNF	1.0	12	17	16.3	23	19	27	25.7	36.6	22	31	29.8	42
M10	UNF	1.25	20	29	27.1	39.3	35	47	47.4	63.7	40	52	54.2	70.5
M12	UNF	1.25	31	41	42	55.6	56	68	75.9	92.1	62	75	84	101.6
M14	UNF	1.5	52	64	70.5	86.7	90	106	122	143.6	107	124	145	168
M16	UNF	1.5	69	83	93.5	112.5	120	138	162.6	187	140	158	189.7	214.1
M18	UNF	1.5	100	117	136	158.5	177	199	239.8	269.6	202	231	273.7	313
M20	UNF	1.5	132	150	178.9	203.3	206	242	279.1	327.9	246	289	333.3	391.6

Respectez les couples de serrage inscrits ci-dessus lorsqu'il n'y en a pas d'autre de spécifié.

NOTE: Ces valeurs s'appliquent aux boulons tels qu'ils sont reçus de votre fournisseur (secs ou lubrifiés avec une huile à moteur normale). Elles ne s'appliquent pas si des lubrifiants pour extrême pression sont employés.

---

---

## ***GARANTIE***

---

PRONOVOST garantit à l'acheteur initial que le produit est exempt de vices de matériaux et de fabrication, pour une période d'une année à partir de la date d'achat. Nous remplacerons ou réparerons toutes pièces défectueuses sans frais si elles nous sont retournées à notre usine de Saint-Tite, au Québec.

Les frais de transport sont à la charge du client. Cette garantie n'est pas transférable.

Les cylindres et pneus sont couverts par la garantie du manufacturier.

Toutes pièces de rechange d'origine achetées sont couvertes par une garantie de trois mois.

La présente garantie ne s'applique pas si le produit a été modifié, si le bris est causé par un accident, par une opération non conforme aux instructions, par de la négligence, par un abus ou si l'entretien n'a pas été effectué tel que spécifié.

Notre obligation de garantie se limite au remplacement ou à la réparation de la pièce défectueuse. PRONOVOST n'assume aucune responsabilité en ce qui a trait aux dommages directs ou indirects de toutes sortes.





This manual is also available in English.  
Please call.



**INNOVATION - EXCELLENCE**

**LES MACHINERIES PRONOVOST INC.**

260, route 159,

Saint-Tite, Québec, Canada, G0X 3H0

Tél.: (418) 365-7551, Fax: (418) 365-7954

[www.pronovost.qc.ca](http://www.pronovost.qc.ca)