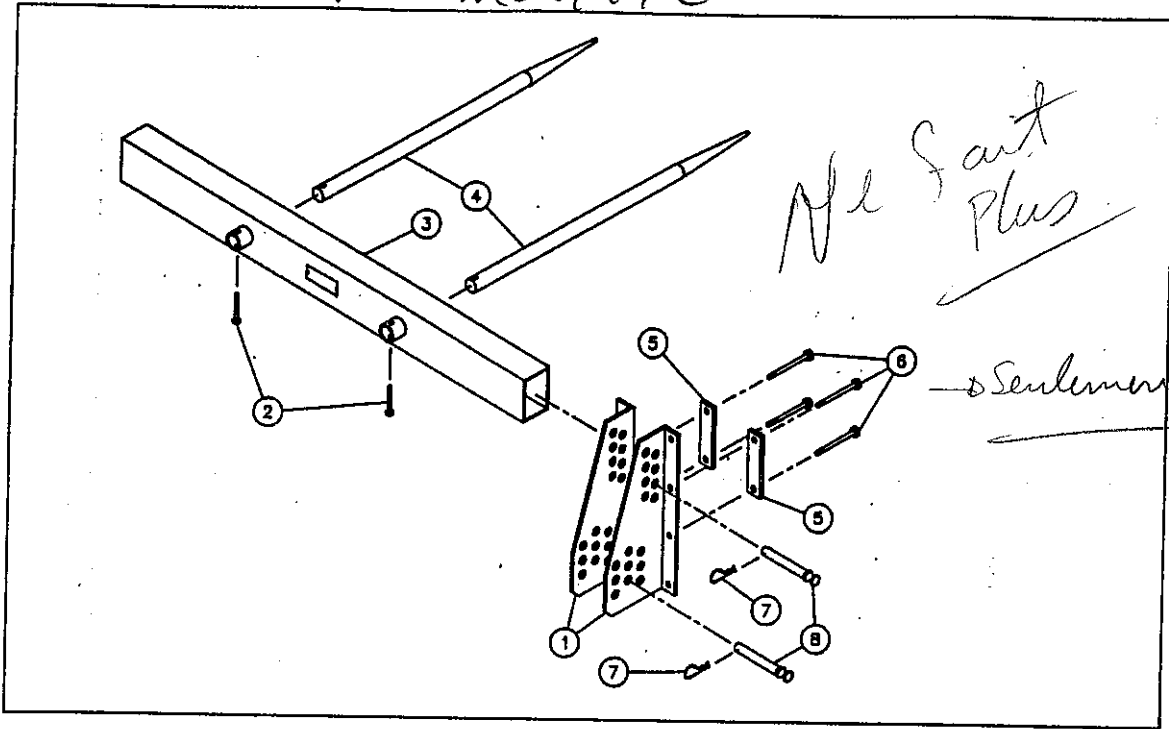


1^{er} modèle



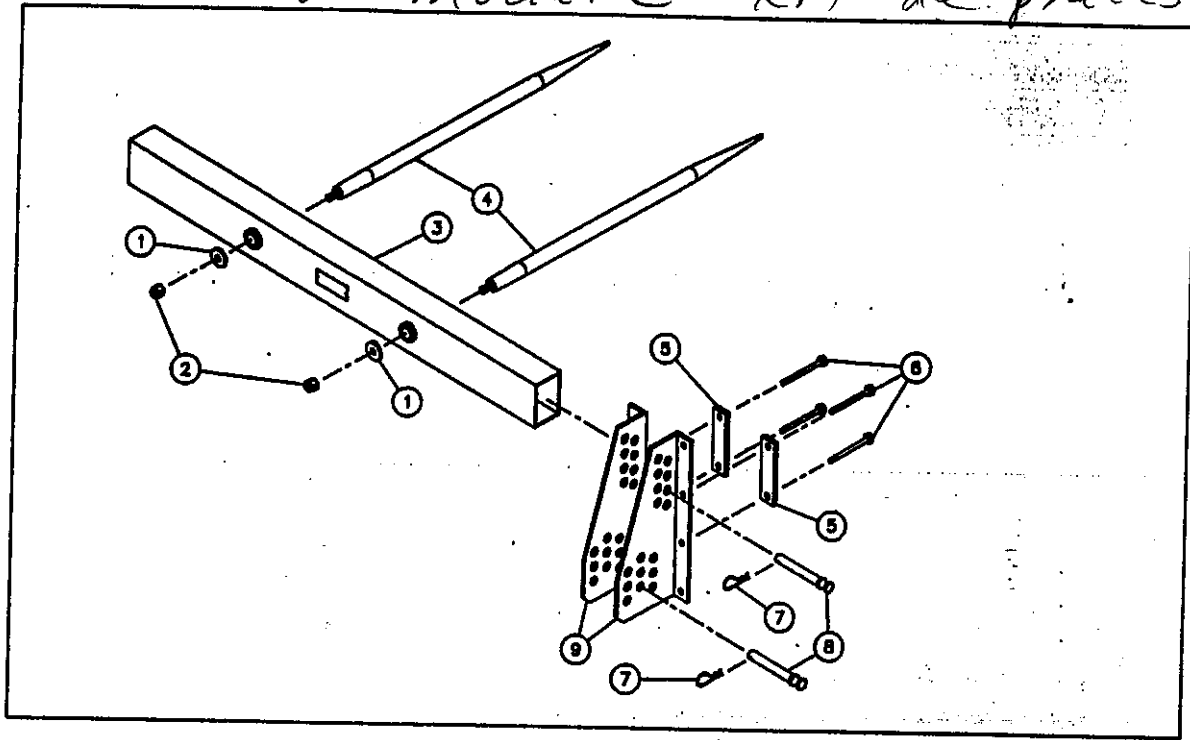
Ne fait plus

Seulement code 1.6

1	31002	ENS. PLAQUES D'ATTACHEMENT	2
2	300-40400	BOULON 1/2" NC X 3" LG	2
2	346-40000	ÉCROU A BLOPAGE DE NYLON 1/2" NC	2
3	31003	CHASSIS	1
4	31000	POINTE 1 3/4" φ X 4 1/2" LG	2
5	31001	PLAQUE DE RETENUE	4
6	300-44580	BOULON 5/8" NC X 6" LG	8
6	346-44000	ÉCROU A BLOPAGE DE NYLON 5/8" NC	8
7	STD.	GOUVILLE EN ÉPINGLE A CHEVEUX 5/32"	4
8	31004	GOUVILLE 1" φ X 8 1/2" LG	4

ni → Pas de bushing disponible

2^e modèle meilleur choix pour kit de pièces



1	130-04341	RONDELLE $\frac{3}{4}$ " DI. X $2\frac{1}{4}$ " DE.	2
2	346-46000	ÉCROU A BLOCAJE DE NYLON $\frac{3}{4}$ " NC	2
3	110-03411	CHASSIS	1
4	150-00791	POINTE $1\frac{3}{4}$ " ϕ X $4\frac{3}{8}$ " LG	2
5	31001	PLAQUE DE RETENUE	4
6	300-44580	BOULON $\frac{5}{8}$ " NC X 6"	8
6	346-44000	ÉCROU A BLOCAJE DE NYLON $\frac{5}{8}$ " NC	8
7	STD.	GOUILLE EN ÉPINGLE A CHEVEUX $\frac{5}{32}$ "	4
8	31004	GOUILLE 1" ϕ X $8\frac{1}{2}$ " LG	4
9	31002	ENS. PLAQUES D'ATTACHEMENT	2
Ni.	160-02141	TUBE CONIQUE $2\frac{1}{4}$ " D.E. X 5" LG (SOUDÉ) (bushing) $1\frac{1}{2}$ " à $1\frac{3}{4}$ "	2

bushing