

PRONOVOST

MANUEL DU PROPRIÉTAIRE



Modèles

PUMA-54

PUMA-64

PUMA-74

PUMA-84

PUMA-94

TABLE DES MATIÈRES

Section	Sujet	Page
1	Introduction	5
2	Sécurité	6
	Sécurité générale	6
	Sécurité à l'opération	6
	Sécurité à l'entretien	7
	Sécurité au transport	7
	Sécurité à l'entreposage	7
3	Autocollants	8
	Autocollants de sécurité	8
	Autocollants d'entretien	9
4	Entretien	10
5	Entreposage	11
6	Spécifications	12
7	Liste des pièces	13
	Souffleuses PUMA-54 PUMA-64	14
	Souffleuses PUMA-74	16
	Souffleuses PUMA-84 PUMA-94	18
	Kit de chute manuel MU-5464	20
	Kit de chute manuel MU-74 et MU-8494	21
	Kit de chute hydraulique HU-5464	22
	Kit de chute hydraulique HU-74 et HU-8494	23
	Arbre de commande 6545	24
	Arbre de commande 8114	25
	Arbre de commande 8202	26
	Boîte d'engrenage 6550	27
	Boîte d'engrenage 8251	28
	Cylindre 25TR04	29
	Cylindre 25TR08	30
8	Tableau de serrage	31
9	Garantie	32

INTRODUCTION

Votre souffleuse à neige a été soigneusement conçue afin de vous donner des années de service fiable.

Ce manuel a été préparé à votre intention pour vous permettre de bien comprendre le fonctionnement de votre nouvelle souffleuse. Il contient plusieurs renseignements importants qui vous aideront à en obtenir un excellent rendement.

Veillez donc lire ce manuel au complet avant d'utiliser votre souffleuse, et conservez-le pour références futures.

Avant de mettre la machine en opération, vous et toute autre personne ayant à opérer la souffleuse devez vous familiariser avec les recommandations de sécurité et d'opération. Lisez attentivement, soyez certain de comprendre et suivez ces recommandations.

Dans ce manuel, le côté droit et le côté gauche sont désignés tels qu'indiqués à la figure 1.

Si vous avez des questions ou si vous désirez plus d'informations concernant votre souffleuse, veuillez communiquer avec votre concessionnaire PRONOVOST.

Prenez **MAINTENANT** quelques instants pour inscrire le modèle, le numéro de série et la date d'achat de votre souffleuse dans l'espace prévu à cet effet.

Lors de la commande de pièces, PRONOVOST requiert ces informations afin de vous offrir un service rapide et efficace. Utilisez des pièces de rechange PRONOVOST lorsque le remplacement de celles-ci est nécessaire.

Le modèle et le numéro de série sont inscrits sur la plaque montrée à la figure 1.

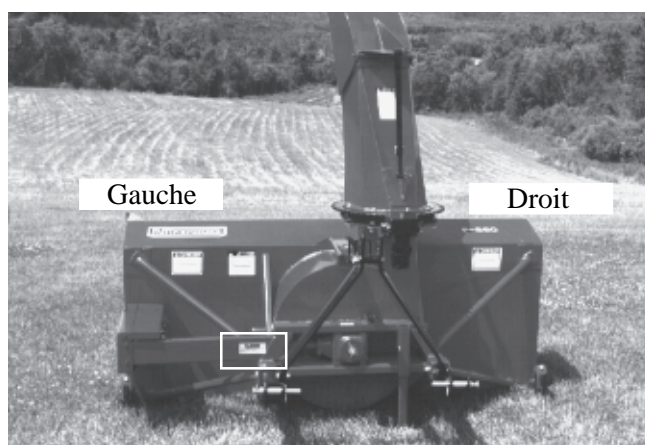


Figure 1

MODÈLE: _____ ✍

NO. DE SÉRIE: _____ ✍

DATE D'ACHAT: _____ ✍

SÉCURITÉ

SÉCURITÉ GÉNÉRALE

LORSQUE VOUS VOYEZ CE SYMBOLE



ATTENTION!

SOYEZ VIGILANT VOTRE SÉCURITÉ EST IMPLIQUÉE

Ce symbole, «ALERTE À LA SÉCURITÉ» est utilisé dans ce manuel et sur les étiquettes de sécurité de la souffleuse. Il vous prévient de la possibilité de blessure. Prenez le temps de lire et comprendre les mesures de sécurité avant d'opérer la souffleuse.

- 1) L'opération consciencieuse est la meilleure assurance contre un accident. Lisez ce manuel attentivement avant d'opérer la souffleuse et respectez les recommandations qui y sont faites. C'est une obligation pour le propriétaire de s'assurer que toute personne devant opérer la souffleuse a lu ce manuel avant l'opération.
- 2) Sachez comment opérer tous les contrôles, arrêter la souffleuse et désengager les contrôles rapidement.
- 3) Ne jamais laisser un enfant opérer la souffleuse, ou laisser l'équipement sans surveillance près d'un enfant.
- 4) En aucun cas vous ne devez modifier la souffleuse. Toute modification non autorisée peut en altérer l'efficacité et/ou la sécurité.
- 5) Ne jamais opérer la souffleuse si celle-ci est endommagée ou défectueuse de quelque manière que ce soit. Faites effectuer les réparations nécessaires avant l'utilisation.
- 6) Assurez-vous que tous les boulons sont en place et serrés adéquatement. Reférez-vous au tableau de serrage de la page 31.

- 7) Evitez de porter des vêtements amples, encombrants ou déchirés lorsque vous êtes près de la souffleuse. Ces derniers pourraient se prendre dans des pièces mobiles ou des contrôles et provoquer un accident. Portez des vêtements et accessoires appropriés et sécuritaires.
- 8) Une exposition prolongée au bruit peut abîmer l'ouïe et causer la surdité. Afin de vous protéger contre ces bruits inconfortables, portez des appareils tels que: cache-oreilles ou bouchons.
- 9) Les liquides hydrauliques sous pression peuvent pénétrer la peau. N' utilisez pas vos mains pour localiser une fuite d'huile.
- 10) Avant la saison d'hiver, inspectez minutieusement l'espace où la souffleuse sera utilisée et enlevez tous les objets qui s'y trouvent et qui pourraient nuire au bon fonctionnement de l'équipement ou qui pourraient provoquer un accident.
- 11) Ne jamais opérer la souffleuse sans une bonne visibilité et un bon éclairage.

SÉCURITÉ À L'OPÉRATION

- 1) Soyez certain que l'espace autour de l'équipement est dégagé et qu'il n'y a personne de près lorsque la souffleuse est en opération.
- 2) Ne pas opérer et laisser fonctionner le moteur dans un endroit non ventilé.
- 3) Ne jamais faire d'ajustement, de nettoyage, de déblocage, de graissage ou autre intervention sur la machine et ses composantes lorsque le moteur est en marche. Le moteur doit être arrêté et l'arbre de commande désengagé. De préférence, la clef d'ignition doit être enlevée pour éviter tout démarrage accidentel.
- 4) Ne pas opérer l'équipement sans porter des vêtements d'hiver adéquats lorsque vous êtes exposé au vent et à la neige.
- 5) Soyez certain que l'arbre de commande est attaché correctement avant l'opération.

SÉCURITÉ (suite)

- 6) Avant la mise en marche de la souffleuse, assurez-vous de retirer toute glace qui pourrait s'être accumulée dans la vis sans fin et dans le rotor.
- 7) Débrayer l'arbre de commande et mettre au point mort avant de démarrer le moteur du tracteur.
- 8) Garder les mains, pieds, et vêtements loin des parties mobiles de la souffleuse. Ne vous tenez jamais près des ouvertures de déchargement.
- 9) Avant de débloquent la chute, désengager l'arbre de commande, arrêter le moteur et neutralisez toutes tensions hydrauliques.
- 10) Ne pas tenter de dégager des pentes abruptes. Soyez très prudent en changeant de direction dans les pentes.
- 11) Ne jamais opérer la souffleuse sans que les gardes et autres appareils protecteurs soient en place.
- 12) Ne jamais opérer la souffleuse près des bâtiments, des automobiles, des fenêtres, etc. sans un ajustement approprié de l'angle et de la direction de déchargement de la neige.
- 13) Ne pas diriger la décharge vers des personnes ou des animaux. Des blessures sérieuses pourraient être causées en cas d'éjection d'objets.
- 14) Ne jamais opérer la machine à grande vitesse sur une surface glissante.
- 15) Agissez avec prudence en reculant, assurez-vous d'une bonne visibilité en tout temps.
- 16) Soyez toujours vigilant pour qu'aucun objet n'entre dans la souffleuse lorsque celle-ci est en marche.
- 17) Si la souffleuse commence à vibrer de façon anormale, désengagez immédiatement l'arbre de commande, arrêtez le moteur et vérifiez la cause de la vibration. La vibration excessive est généralement un signe de problème.
- 18) À l'arrêt des opérations, désengagez l'arbre de commande, abaissez la souffleuse, mettre au point mort, mettre le frein de stationnement, arrêtez le moteur, et retirez la clé.

SÉCURITÉ À L'ENTRETIEN

- 1) Effectuer l'entretien de la souffleuse selon les recommandations d'entretien contenues dans ce manuel.
- 2) Arrêtez le moteur et neutralisez toutes tensions hydrauliques avant d'effectuer l'entretien, toute réparation ou inspection.
- 3) Ne jamais travailler sous une souffleuse supportée par le système hydraulique du tracteur, celle-ci doit être complètement supportée par des blocs de bois ou autre.

SÉCURITÉ AU TRANSPORT

- 1) Pour le transport de la souffleuse sur la route, utilisez des lumières de sécurité et vérifiez les règlements locaux.
- 2) Soyez vigilant en ce qui concerne la circulation routière. Ne jamais transporter de passager.
- 3) Désengager la prise de force du tracteur lors du transport d'une zone de travail à une autre.
- 4) La vitesse recommandée sur la route est la vitesse qui permet un contrôle constant de la direction et/ou du freinage.
- 5) Agissez avec prudence en reculant, assurez-vous d'une bonne visibilité en tout temps.

SÉCURITÉ À L'ENTREPOSAGE

- 1) Supporter la souffleuse de façon à éviter tout renversement accidentel.
- 2) Ne permettez pas aux enfants de jouer à l'endroit où la souffleuse est entreposée.

AUTOCOLLANTS

LES AUTOCOLLANTS DE SÉCURITÉ

Les autocollants de sécurité vous indiquent les endroits où vous devez porter une attention particulière à votre sécurité. Lisez attentivement chacun d'eux et repérez l'endroit où ils sont situés sur la souffleuse. Si toutefois il arrivait qu'un autocollant de sécurité soit endommagé, enlevé ou illisible, un nouvel autocollant doit être apposé. Chaque autocollant est montré, identifié par un numéro de pièce.

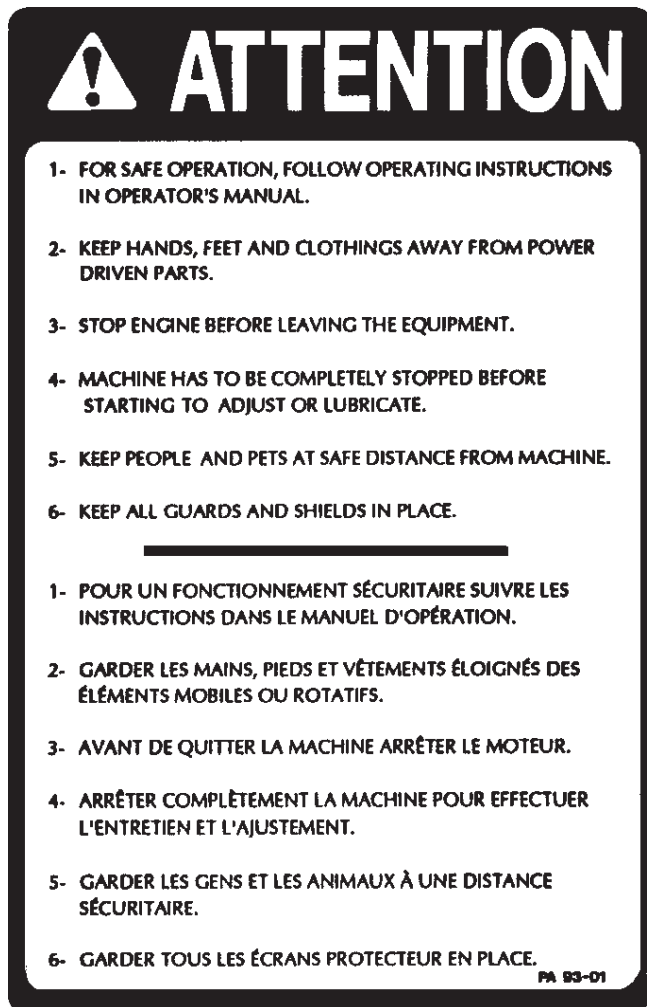


Figure 2
Pièce no.: A102



Figure 3
Pièce no.: A101

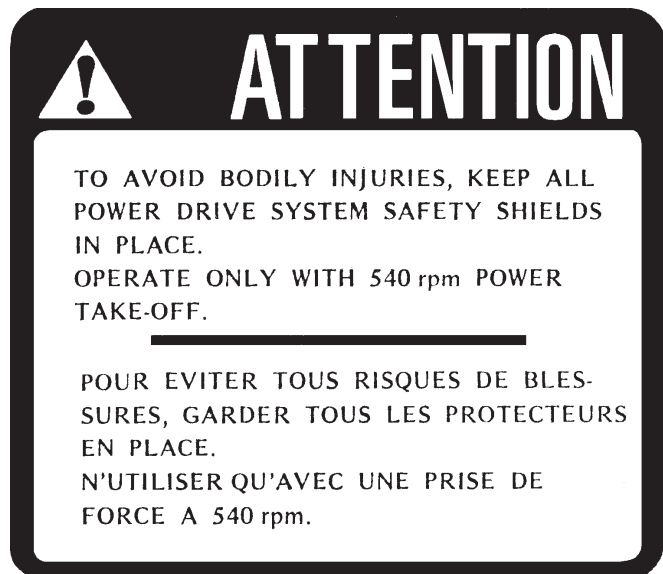


Figure 4
Pièce no.: A107

AUTOCOLLANTS



Figure 5
Pièce no.: A108



Figure 6
Pièce no.: A 109

AUTOCOLLANTS D'ENTRETIEN

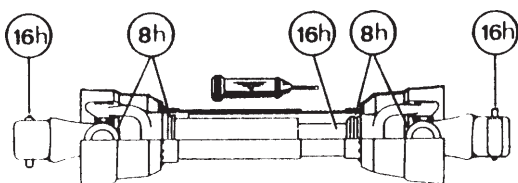
Les autocollants d'entretien vous aident à repérer les endroits où vous devez huiler et graisser. Reférez vous à la section "Entretien" pour plus de détails.



Figure 7
Pièce no.: A104

ENTRETIEN

- 1) Essuyer les graisseurs avec un linge propre avant d'effectuer le graissage, afin d'éviter d'injecter de la saleté ou du sable.
- 2) Réparer ou remplacer les graisseurs brisés.
- 3) Lubrifier tous les graisseurs à toutes les dix heures d'opération
- 4) Huiler la chaîne à rouleaux à toutes les huit heures d'opération.
- 5) Lubrifier l'arbre de commande tel qu'indiqué ci-dessous:



Démonter les 2 tubes pour bien graisser. Utiliser une graisse qui ne gèle pas.

- 6) Vérifier le niveau d'huile dans la boîte d'engrenage une fois par mois. Ajuster le niveau à la hauteur du bouchon de vérification.
- 7) Vérifier la tension sur la chaîne d'entraînement de la vis sans fin à toutes les 25 heures d'opération et réajuster au besoin.
- 8) Vérifier le serrage des collets des roulements à billes à toutes les 50 heures et les resserrer au besoin.
- 9) Vidanger l'huile de la boîte d'engrenage une fois par année. Utiliser de l'huile à engrenage S.A.E. W90 répondant à la norme de service API, classification GL-5.
- 10) Vérifier le serrage de tous les écrous une fois par année. Au besoin, les reserrer selon le tableau de serrage de la page 31.

ENTREPOSAGE

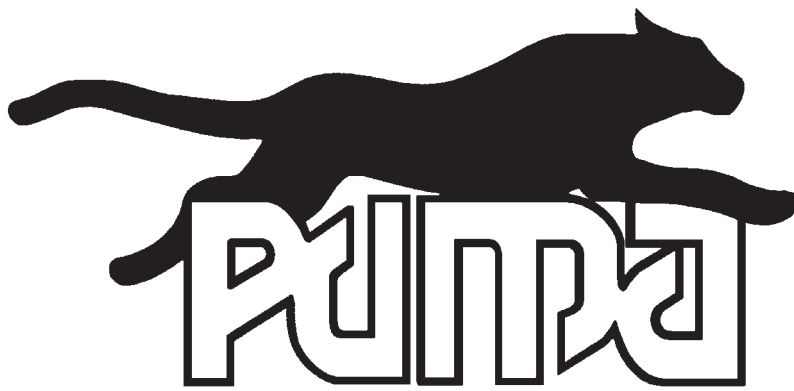
- 1) Remiser la souffleuse dans un endroit frais et sec.
- 2) Déposer la souffleuse sur des blocs de bois.
- 3) Placer tous les cylindres en position fermée. Ceci assurera une meilleure protection des tiges de cylindres contre les intempéries.
- 4) Nettoyer la souffleuse.
- 5) Vérifier les pièces de la souffleuse. Réparer ou remplacer les pièces usées, tordues ou abimées.
- 6) Faire les retouches de peinture nécessaires pour éviter la rouille.
- 7) Lubrifier la souffleuse avant l'entreposage.

SPÉCIFICATIONS

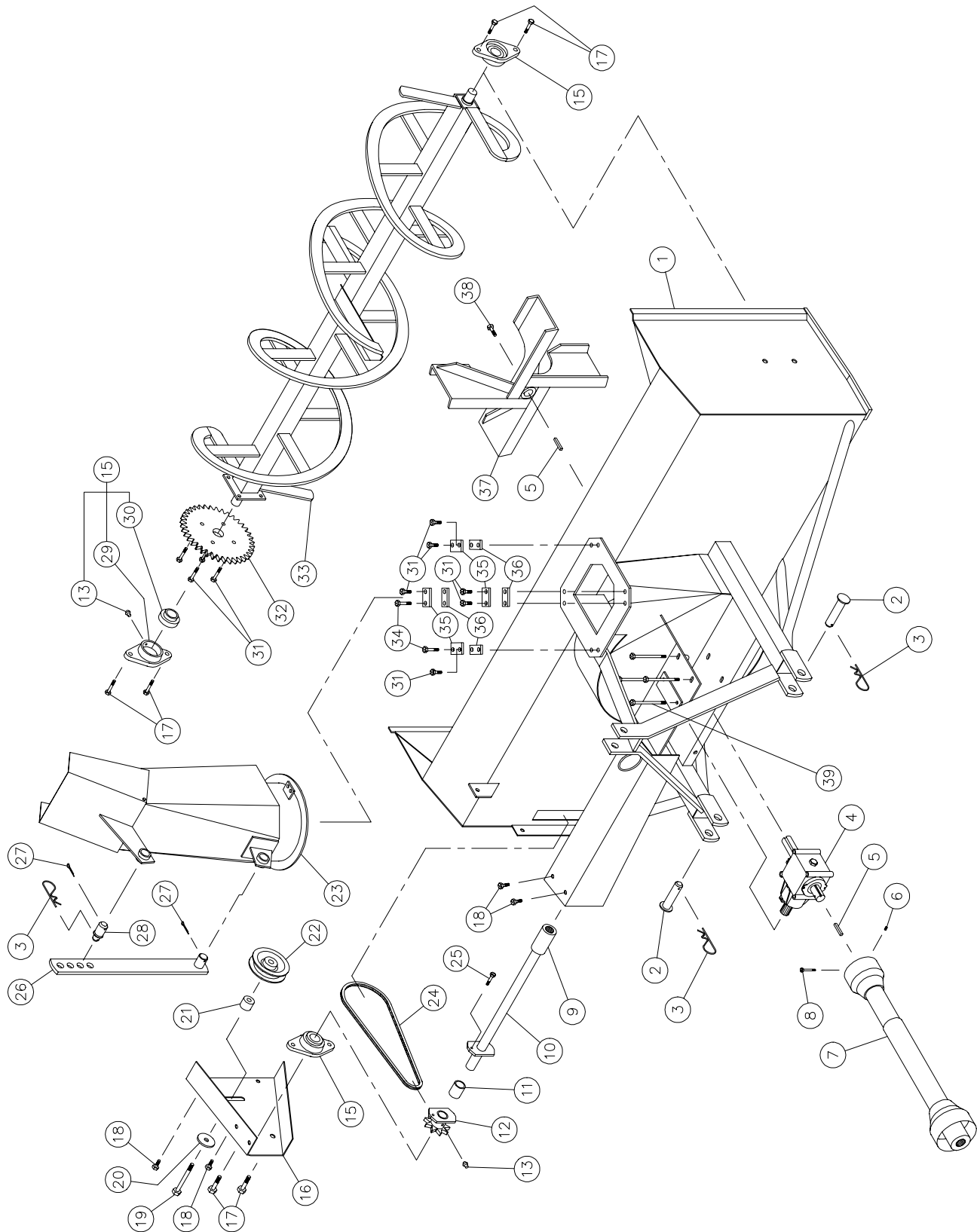
MODÈLE	PUMA-54	PUMA-64	PUMA-74	PUMA-84	PUMA-94
Puissance recommandée	16 - 25	18 - 25	25 - 40	40 - 75	50 - 75
Largeur de coupe	54"	64"	74"	84"	94"
Hauteur de coupe	24½"	24½"	29"	34"	34"
Diamètre du rotor	20"	20"	22"	26"	26"
Profondeur du tambour	6"	6"	8"	11"	11"
Nombre de palettes	4	4	4	4	4
Diam. de l'arbre du rotor	1"	1"	1 9/16"	1 9/16"	1 9/16"
RPM du rotor	540	540	540	540	540
Diam. de la vis sans fin	16"	16"	16"	19"	19"
	Chaîne	50	50	60	60
60					
Catégorie d'attache	1	1	1 & 2	1 & 2	1 & 2
Arbre de commande	2	2	5	5	6
Poids (lbs)	362	382	680	910	945

La conception et les spécifications peuvent être modifiées sans préavis.

LISTE DES PIÈCES



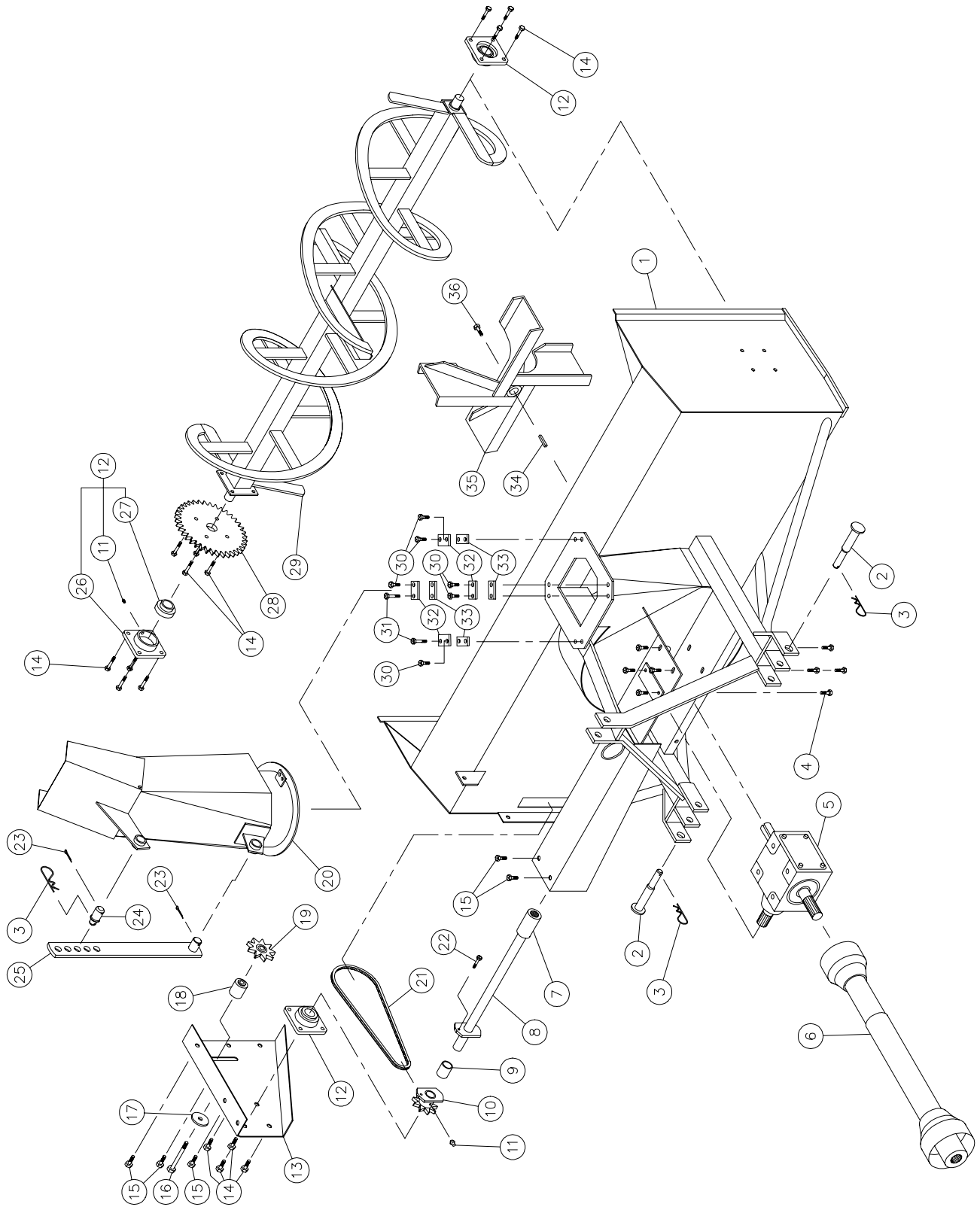
SOUFFLEUSES PUMA-54 PUMA-64



SOUFFLEUSES PUMA-54 PUMA-64 (suite)

RÉF.	# DE PIÈCE	DESCRIPTION	QTE	
			PUMA-54	PUMA-64
1	120-00541	Chassis 54"	1	-
1	120-00551	Chassis 64"	-	1
2	110-03331	Goupille catégorie 1	2	2
3	Std.	Agrafe pour goupille d'attelage 5/32"	3	3
4	6550	Boîte d'engrenage 1" ø x 1-15 cannelures	1	1
5	140-03871	Clé 1/4" x 1/4" x 1 5/8" lg	2	2
6	Std.	Vis à six pans creux 1/4"-20 x 3/8" lg	1	1
7	6545	Arbre de la prise de force #2 1" ø x 1 3/8"-6	1	1
8	Std.	Boulon 1/4" NC x 2 1/2" lg + écrou à blocage de nylon	1	1
9	6565	Bague 1"-15 cannelures	1	1
10	110-02821	Arbre de commandement 21" lg hors tout (incluant le #9)	1	-
10	110-02971	Arbre de commandement 26" lg hors tout (incluant le #9)	-	1
11	6566	Coussinet de laiton 1" d.i. x d.e. x lg	1	1
12	6567	Roue à dents # 50 + plaque de cisaillement assemblé (incluant #11 et #13)	1	1
13	Std.	Graisser 1/4"-28 droit	4	4
15	6261	Roulement à billes 1"ø + cage de fonte	3	3
16	130-03301	Garde chaîne du côté	1	1
17	Std.	Boulon 1/2" NC x 1" lg + écrou à blocage de nylon mince	6	6
18	Std.	Boulon 3/8" NC x 1" lg + écrou à blocage de nylon	4	4
19	Std.	Boulon 1/2" NC x 3 1/2" lg + écrou à blocage de nylon	1	1
20	378-40340	Rondelle plate 1/2" d.i. x 2" d.e.	1	1
21	110-07731	Tendeur de chaîne	1	1
22	8122	Poulie du tendeur de chaîne	1	1
23	110-02891	Chute	1	1
24	190-00501	Chaîne #50 x 50 1/2" lg	1	1
24	26A50	Maille #50	1	1
24	59-50	Demie-maille #50	1	1
25	Std.	Boulon de cisaillement 1/4" NC x 1" lg grade 2 + écrou à blocage de nylon	1	1
26	110-02981	Tige pour ajustement de la chute	1	1
27	Std.	Goupille fendue 5/32" x 1 1/2"	2	2
28	150-00641	Goupille pour tige d'ajustement de la chute	1	1
29	6454	Cage de fonte	3	3
30	6455	Roulement à bille 1" ø	3	3
31	Std.	Boulon 3/8" NC x 1 1/2" lg + écrou à blocage de nylon	10	10
32	6288	Roue à dents 50A36 trou 1" ø	1	1
33	110-02941	Vis sans fin pour PUMA-54	1	-
33	110-02961	Vis sans fin pour PUMA-64	-	1
34	Std.	Boulon 3/8" NC x 1 3/4" lg + écrou à blocage de nylon + rondelle plate	2	2
35	140-01541	Bride de la chute 1/4" x 1 1/2" x 2 1/4" lg	4	4
36	140-01531	Espaceur pour bride de la chute 5/16" x 1" x 2 1/4" lg	4	4
37	110-02871	Rotor 6" x 20" ø 4 palettes trou 1" ø	1	1
38	329-34280	Boulon avec bande autoblocante 5/16" x 1 1/4" lg + rondelle de blocage	1	1
39	Std.	Boulon 3/8" NC x 5" lg + écrou à blocage de nylon + 6 rondelles plates	4	4

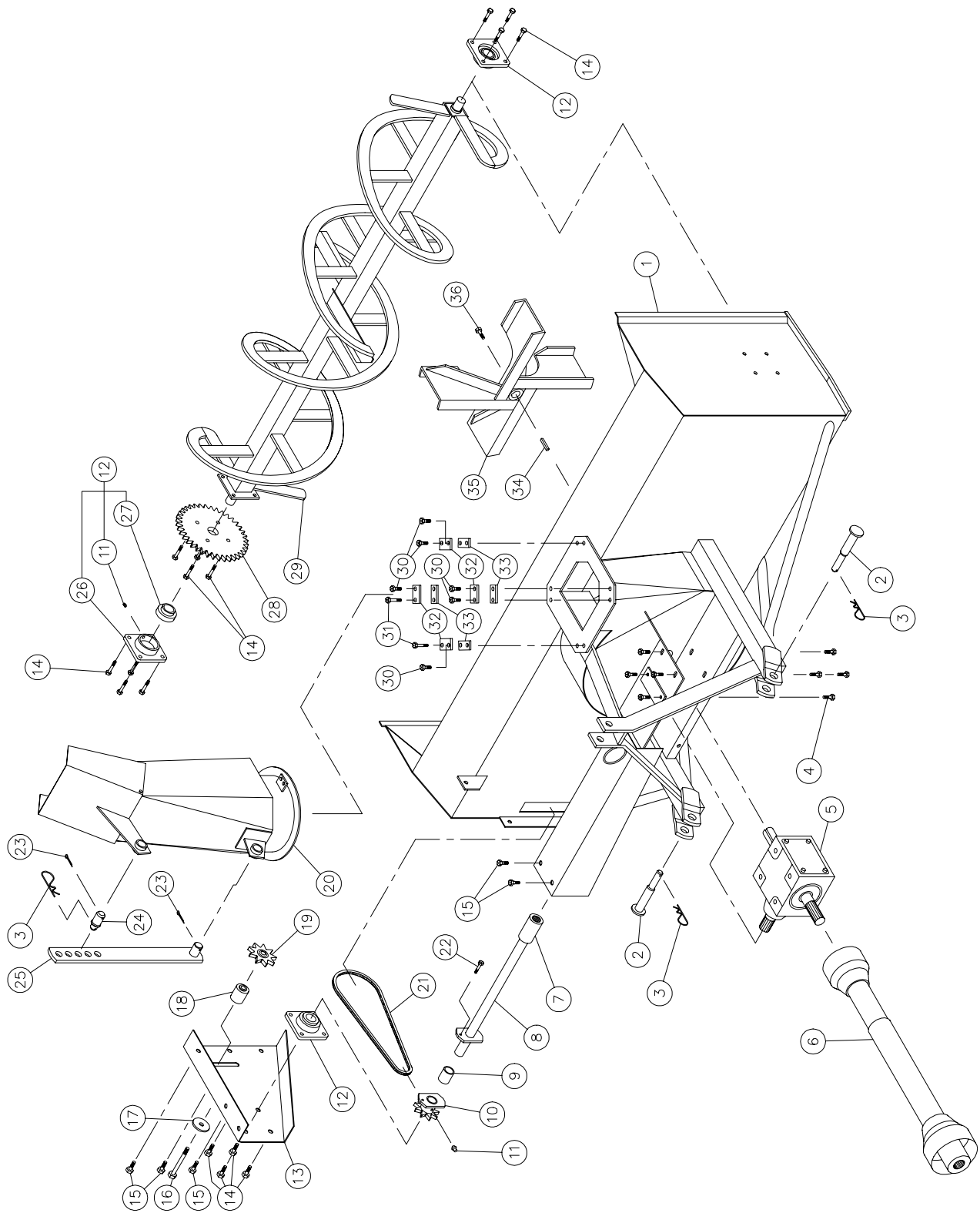
SOUFFLEUSES PUMA-74



SOUFFLEUSES PUMA-74 (suite)

RÉF.	# DE PIÈCE	DESCRIPTION	QTE
1	120-00571	Chassis 74"	1
2	110-03341	Goupille catégorie 1 & 2	2
3	Std.	Agrafe pour goupille d'attelage 5/32"	3
4	Std.	Boulon 1/2" NC x 1" lg + rondelle de blocage + 6 rondelles plates	8
5	8251	Boîte d'engrenage T27D	1
6	8114	Arbre de la prise de force #5	1
7	6466	Bague 1 1/4"-19 cannelures	1
8	110-03111	Arbre de commandement 26 1/8" lg hors tout (incluant le #7) (# série 1218 et moins)	1
8	110-03112	Arbre de commandement 26 1/8" lg hors tout (incluant le #7) (# série 1219 et plus)	1
9	6568	Coussinet de laiton 1" d.i. x d.e. x 2 5/8" lg	1
10	6569	Roue à dents # 60 + plaque de cisaillement ass. (incl. #9 & #11) (# série 1218 et moins)	1
10	6570	Roue à dents # 60 + plaque de cisaillement ass. (incl. #9 & #11) (# série 1219 et plus) ..	1
11	Std.	Graisseur 1/4"-28 droit	4
12	8011	Roulement à billes 1 1/4" ø + cage de fonte	3
13	130-03611	Garde chaîne du côté	1
14	Std.	Boulon 7/16" NC x 1 1/2" lg + écrou à blocage de nylon	16
15	Std.	Boulon 7/16" NC x 1" lg + écrou à blocage de nylon	5
16	Std.	Boulon 1/2" NC x 3 1/2" lg + écrou à blocage de nylon	1
17	378-40340	Rondelle plate 1/2" d.i. x 2" d.e.	1
18	110-07781	Tendeur de chaîne	1
19	8186	Pignon du tendeur de chaîne #60	1
20	110-03041	Chute	1
21	190-00551	Chaîne #60 x 63" lg	1
21	26A60	Maille d'attache #60	1
21	59-60	Demie-maille d'attache #60	1
22	Std.	Boulon de cisaillement 1/4" NC x 1 1/4" lg grade 5 + écrou à blocage de nylon (# série 1218 et moins)	1
22	Std.	Boulon de cisaillement 5/16" NC x 1 1/4" lg grade 2 + écrou à blocage de nylon (# série 1219 et plus)	1
23	Std.	Goupille fendue 5/32" x 1 1/2"	2
24	150-00641	Goupille pour tige d'ajustement de la chute	1
25	110-02991	Tige pour ajustement de la chute	1
26	8166	Cage de fonte	3
27	8165	Roulement à bille 1 1/4" ø	3
28	8021	Roue à dents 60A38 trou 1 1/4" ø	1
29	110-03061	Vis sans fin pour PUMA-74	1
30	Std.	Boulon 3/8" NC x 1 3/4" lg + écrou à blocage de nylon + rondelle plate	6
31	Std.	Boulon 3/8" NC x 2" lg + écrou à blocage de nylon + rondelle plate	2
32	140-01541	Bride de la chute 1/4" x 1 1/2" x 2 1/4" lg	4
33	140-01531	Espaceur pour bride de la chute 5/16" x 1" x 2 1/4" lg	4
34	8030	Clé 3/8" x 3/8" x 3 1/2" lg	1
35	110-03031	Rotor 8" x 22" ø 4 palettes trou 1 9/16" ø	1
36	329-44311	Boulon avec bande autoblocante 5/8" x 1 1/2" lg + rondelle de blocage	1

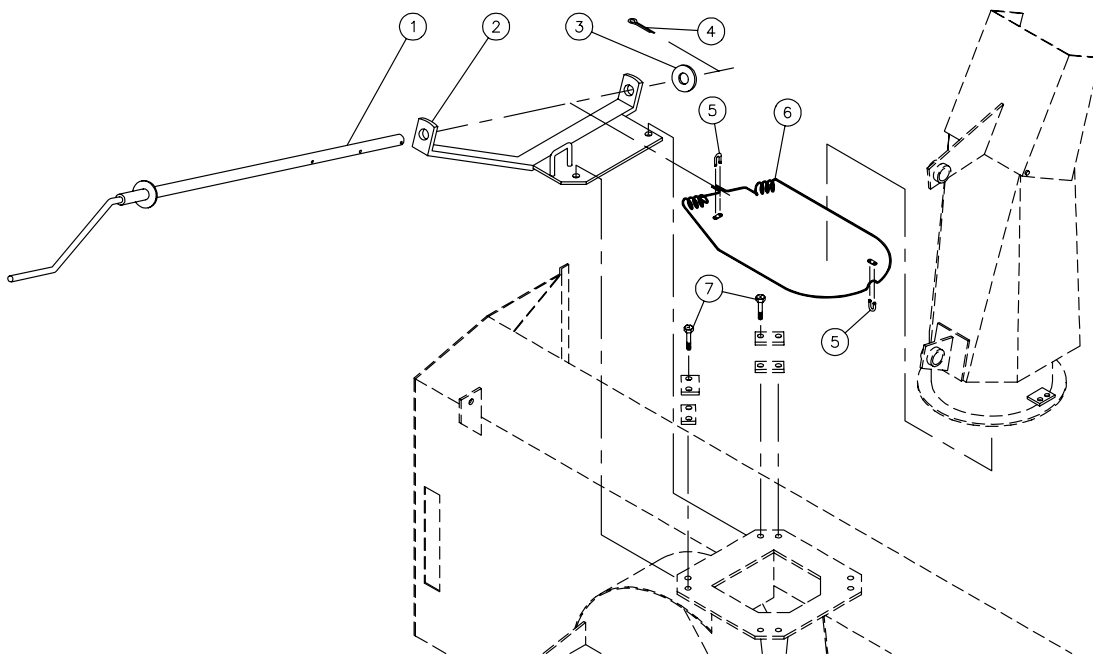
SOUFFLEUSES PUMA-84 PUMA-94



SOUFFLEUSES PUMA-84 PUMA-94 (suite)

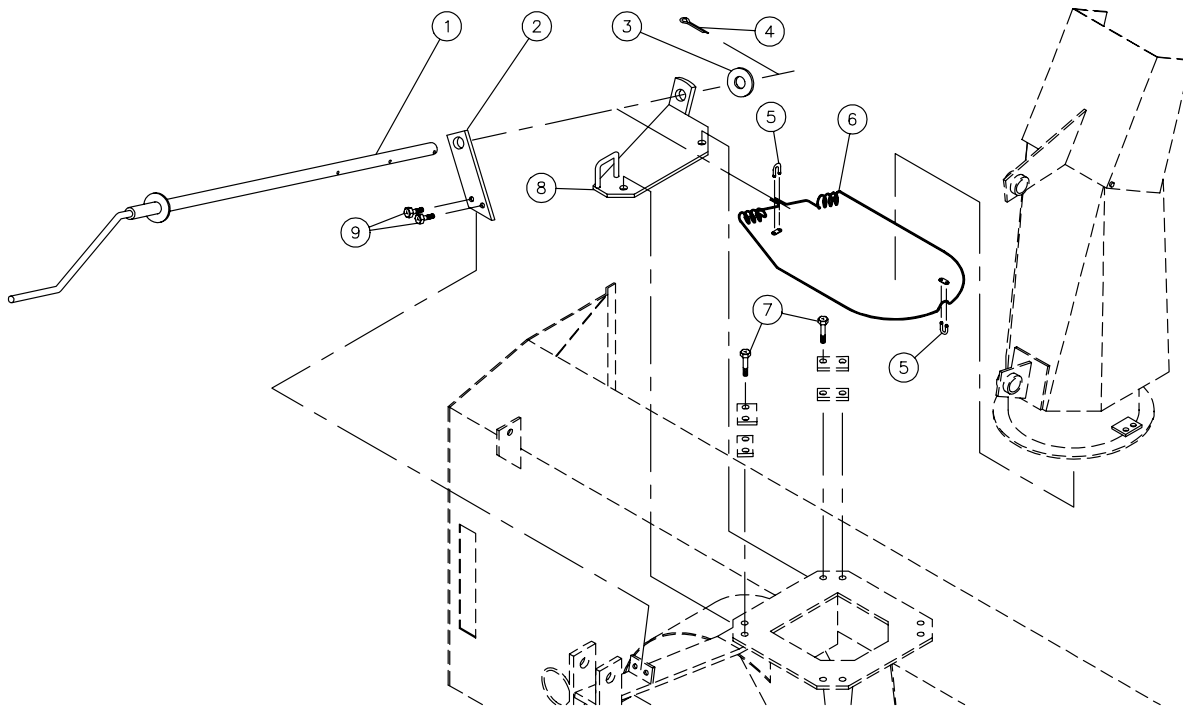
RÉF.	# DE PIÈCE	DESCRIPTION	QTE	
			PUMA-84	PUMA-94
1	120-00602	Chassis 84"	1	-
1	120-00812	Chassis 94"	-	1
2	110-03341	Goupille catégories 1 & 2	2	2
3	Std.	Agrafe pour goupille d'attelage 5/32"	3	3
4	Std.	Boulon 1/2" NC x 1" lg + rondelle de blocage + 6 rondelles plates	8	8
5	8251	Boîte d'engrenage T27D	1	1
6	8114	Arbre de la prise de force #5	1	-
6	8202	Arbre de la prise de force #6	-	1
7	6466	Bague 1 1/4"-19 cannelures	1	1
8	110-03351	Arbre de commandement 31 3/16" lg hors tout (incluant le #7) (# série 1218 et moins)	1	-
8	110-03352	Arbre de commandement 31 3/16" lg hors tout (incluant le #7) (# série 1219 et plus)	1	-
8	110-04281	Arbre de commandement 36 3/16" lg hors tout (incluant le #7) (# série 1218 et moins)	-	1
8	110-04282	Arbre de commandement 36 3/16" lg hors tout (incluant le #7) (# série 1219 et plus)	-	1
9	6568	Coussinet de laiton	1	1
10	6569	Roue à dents # 60 + plaque de cis. ass. (incluant #9 et #11) (# série 1218 et moins)	1	1
10	6570	Roue à dents # 60 + plaque de cis. ass. (incluant #9 et #11) (# série 1219 et plus)	1	1
11	Std.	Graisneur 1/4"-28 droit	4	1
12	8011	Roulement à billes 1 1/4" ø + cage de fonte	3	3
13	130-04031	Garde chaîne du côté	1	1
14	Std.	Boulon 7/16" NC x 1 1/2" lg + écrou à blocage de nylon	16	16
15	Std.	Boulon 7/16" NC x 1" lg + écrou à blocage de nylon	5	5
16	Std.	Boulon 1/2" NC x 3 1/2" lg + écrou à blocage de nylon	1	1
17	378-40340	Rondelle plate 1/2" d.i. x 2" d.e.	1	1
18	110-07781	Tendeur de chaîne	1	1
19	8186	Pignon du tendeur de chaîne #60	1	1
20	110-03171	Chute 84-94	1	1
21	190-00581	Chaîne #60 x 70 3/8" lg	1	1
21	26A60	Maille d'attache #60	1	1
21	59-60	Demie-maille d'attache #60	1	1
22	Std.	Boulon de cis. 1/4" NC x 1 1/4" lg gr. 5 + écrou à blocage de nylon (# série 1218 et moins)	1	1
22	Std.	Boulon de cis. 5/16" NC x 1 1/4" lg gr. 2 + écrou à blocage de nylon (# série 1219 et plus)	1	1
23	Std.	Goupille fendue 5/32" x 1 1/2"	2	2
24	150-00641	Goupille pour tige d'ajustement de la chute	1	1
25	110-02991	Tige pour ajustement de la chute	1	1
26	8166	Cage de fonte	3	3
27	8165	Roulement à bille 1 1/4" ø	3	3
28	8021	Roue à dents 60A38 trou 1 1/4" ø	1	1
29	110-03211	Vis sans fin pour PUMA-84	1	-
29	110-04271	Vis sans fin pour PUMA-94	-	1
30	Std.	Boulon 7/16" NC x 1 3/4" lg + écrou à blocage de nylon + rondelle plate ...	6	6
31	Std.	Boulon 7/16" NC x 2" lg + écrou à blocage de nylon + rondelle plate	2	2
32	140-01951	Bride de la chute 1/4" x 2" x 3 1/2" lg	4	4
33	140-01941	Espaceur pour bride de la chute 5/16" x 1 1/4" x 3 1/2" lg	4	4
34	8030	Clé 3/8" x 3/8" x 3 1/2" lg	1	1
35	110-03201	Rotor 11" x 26" ø 4 palettes trou 1 9/16" ø	1	1
36	329-44311	Boulon avec bande autoblocante 5/8" x 1 1/4" lg + rondelle de blocage	1	1

KIT DE CHUTE MANUEL MU-5464



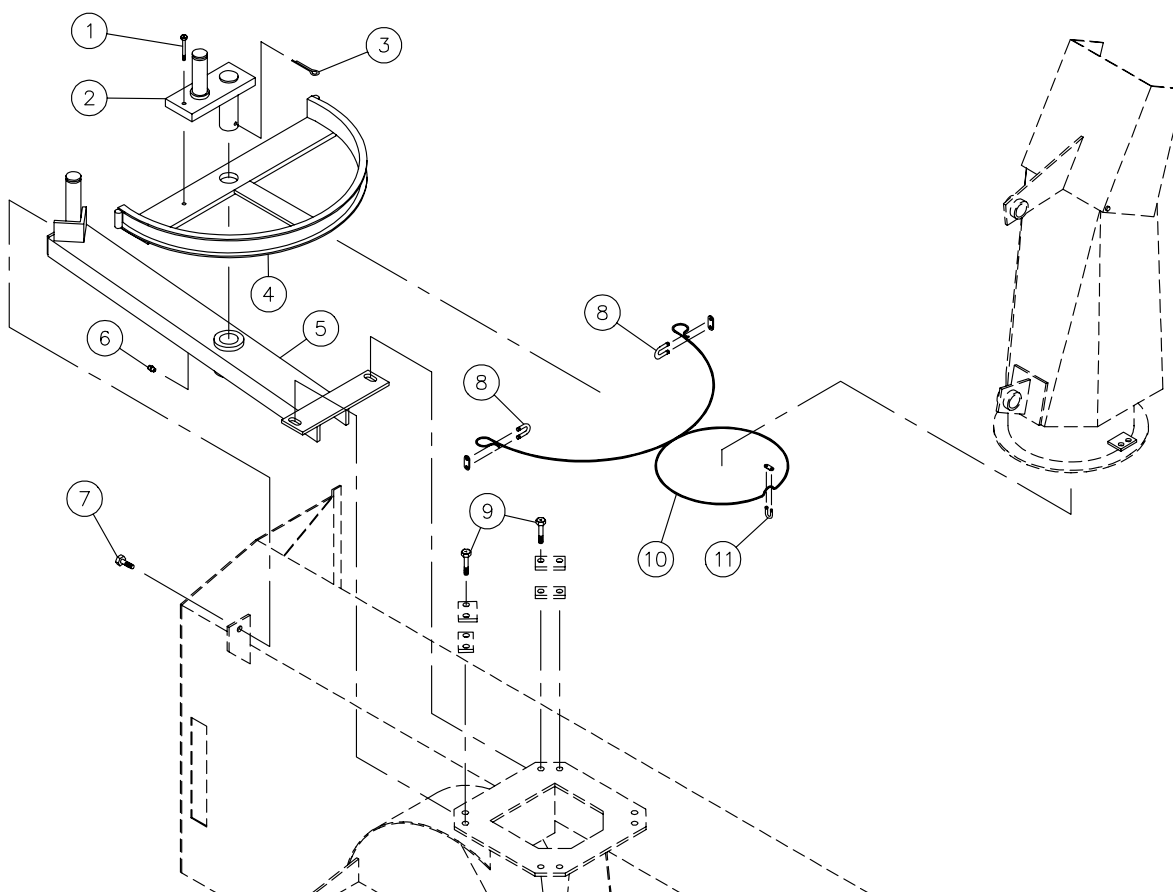
RÉF.	# DE PIÈCE	DESCRIPTION	QTE
1	110-02951	Manivelle	1
2	110-02851	Support de la manivelle	1
3	8206	Rondelle plate 1 3/8" d.i.	1
4	Std.	Goupille fendue 5/32" x 1 1/2" lg	1
5	6303	Serre câble 1/8"	2
6	190-00491	Câble d'acier 1/8" x 66" lg	1
7	Std.	Boulon 3/8" NC x 1 3/4" lg + écrou à blocage de nylon + rondelle plate	2

KIT DE CHUTE MANUEL MU-74 ET MU-8494



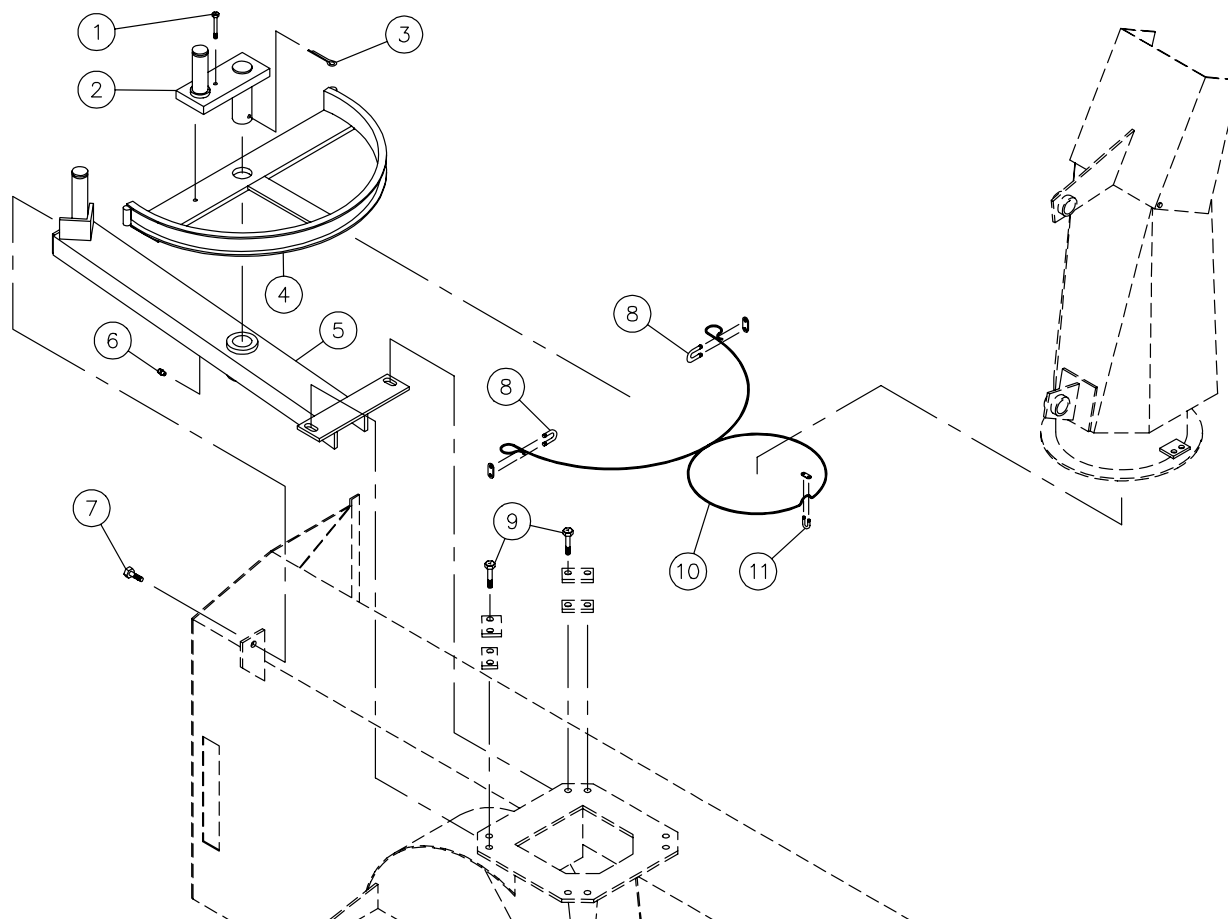
RÉF.	# DE PIÈCE	DESCRIPTION	QTE	
			74	84-94
1	110-05771	Manivelle	1	-
1	110-03251	Manivelle	-	1
2	110-01801	Support de la manivelle	1	-
2	110-02001	Support de la manivelle	-	1
3	8206	Rondelle plate 1 3/8" d.i.	1	1
4	Std.	Goupille fendue 5/32" x 1 1/2" lg	1	1
5	6303	Serre câble 1/8"	2	2
6	190-00521	Câble d'acier 1/8" x 108" lg.....	1	-
6	190-00561	Câble d'acier 1/8" x 114" lg.....	-	1
7	Std.	Boulon 3/8" NC x 2" lg + écrou à blocage de nylon + rondelle plate	2	-
7	Std.	Boulon 7/16" NC x 2" lg + écrou à blocage de nylon + rondelle plate	-	2
8	110-03101	Support de la manivelle	1	-
8	110-03241	Support de la manivelle	-	1
9	Std.	Boulon 3/8" NC x 1" lg + écrou à blocage de nylon	2	2

KIT DE CHUTE HYDRAULIQUE HU-5464



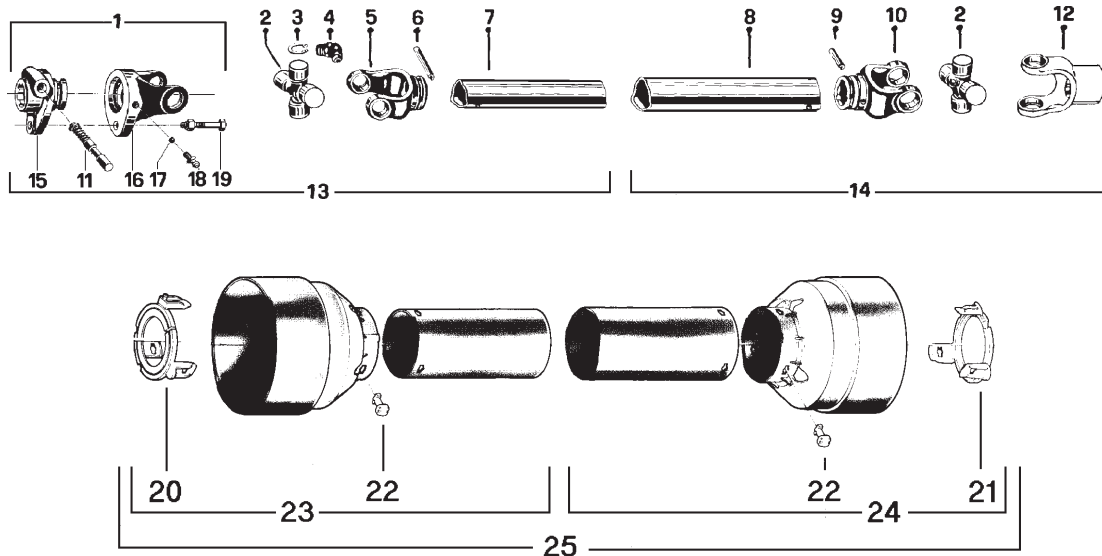
RÉF.	# DE PIÈCE	DESCRIPTION	QTE
1	Std.	Boulon 1/4" NC x 1 1/2" lg grade 5 + écrou à blocage de nylon.....	1
2	110-04302	Pivot	1
3	Std.	Goupille fendue 1/4" x 2"	1
4	110-02862	Arc du pivot	1
5	110-04291	Chassis	1
6	Std.	Graisseur 1/4"-28 droit	1
7	Std.	Boulon 3/8" NC x 1" lg + écrou à blocage de nylon	1
8	6496	Serre câble 3/16"	2
9	Std.	Boulon 3/8" NC x 1 3/4" lg + écrou à blocage de nylon + rondelle plate.....	2
10	190-00531	Câble d'acier 3/16" x 72" lg.....	1
11	6303	Serre câble 1/8"	1

KIT DE CHUTE HYDRAULIQUE HU-74 ET HU-8494



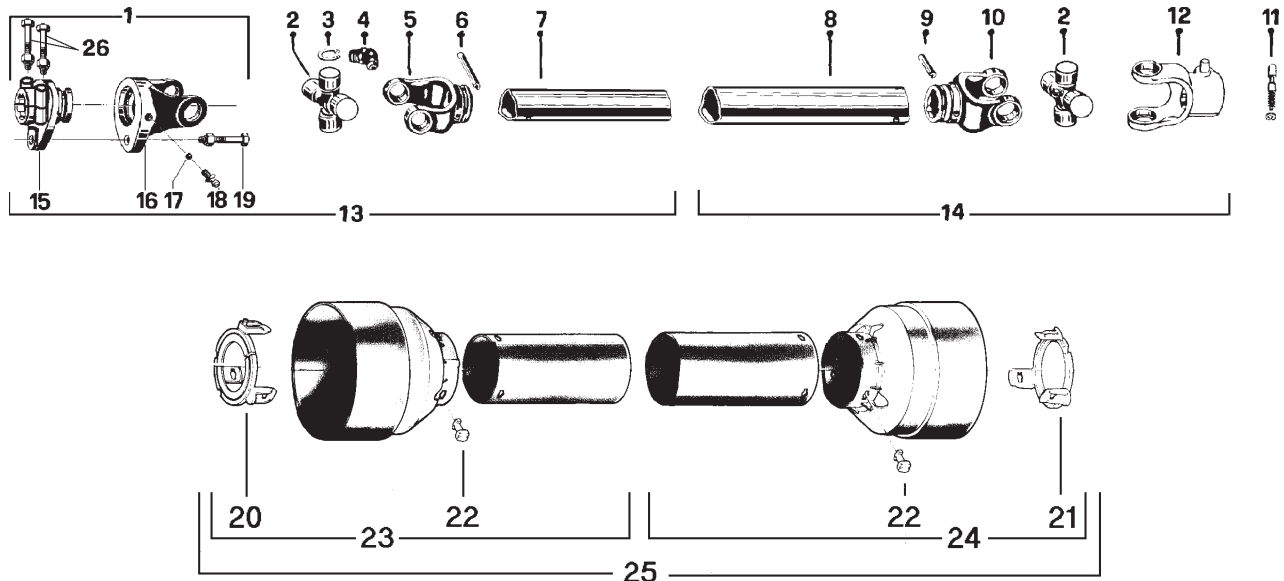
RÉF.	# DE PIÈCE	DESCRIPTION	QTE	
			74	84-94
1	Std.	Boulon 1/4" NC x 1 3/4" lg grade 5 + écrou à blocage de nylon.....	1	1
2	110-04152	Pivot	1	1
3	Std.	Goupille fendue 1/4" x 2"	1	1
4	110-03082	Arc du pivot	1	-
4	110-03232	Arc du pivot	-	1
5	110-04172	Chassis	1	-
5	110-04162	Chassis	-	1
6	Std.	Graisseur 1/4"-28 droit	1	1
7	Std.	Boulon 3/8" NC x 1" lg + écrou à blocage de nylon	1	1
8	6496	Serre câble 3/16"	2	2
9	Std.	Boulon 3/8" NC x 2" lg + écrou à blocage de nylon + rondelle plate	2	-
9	Std.	Boulon 7/16" NC x 2" lg + écrou à blocage de nylon + rondelle plate	-	2
10	190-00541	Câble d'acier 3/16" x 85" lg.....	1	-
10	190-00571	Câble d'acier 3/16" x 96" lg.....	-	1
11	6303	Serre câble 1/8"	1	1

ARBRE DE COMMANDE # 6545 (T20)



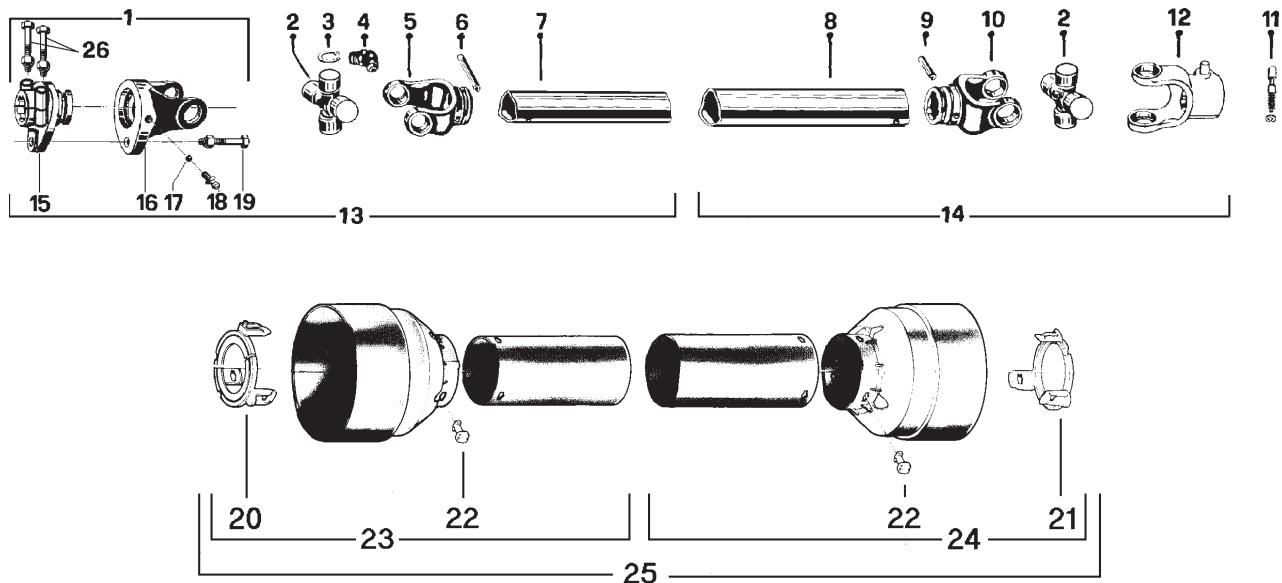
RÉF.	# DE PIÈCE	DESCRIPTION	QTE
1	6201	Fourche à désengagement rapide assemblée	1
2	6208	Joint universel + 4 bagues de retenue + 1 graisseur	2
3	6203	Bague de retenue	8
4	8110	Graisseur	2
5	6434	Fourche pour tube intérieur	1
6	6433	Barrure pour tube intérieur	1
7	6432	Tube intérieur	1
8	6431	Tube extérieur	1
9	6344	Barrure pour tube extérieur	1
10	6430	Fourche pour tube extérieur	1
11	8068-E	Barrure de fourche 1 3/8"	1
12	6215	Fourche avec trou 1" rond	1
13	6224	Section d'arbre de commande, côté du boulon de cisaillement, partie int., sans le protecteur	1
14	6546	Section d'arbre de commande, côté sans boulon de cisaillement, partie ext., sans le protecteur	1
15	6202	Adapteur	1
16	6204	Fourche et plaque de cisaillement	1
17	6205	Bille	17
18	6206	Graisseur	1
19	6207	Boulon de cisaillement M6 x 40mm	1
20	6219-E	Anneau de retenue intérieur en nylon	1
21	6218-E	Anneau de retenue extérieur en nylon	1
22	8109	Barrure	6
23	6221	Protecteur interne	1
24	6220	Protecteur externe	1
25	6222	Protecteur complet	1

ARBRE DE COMMANDE # 8114 (T50)



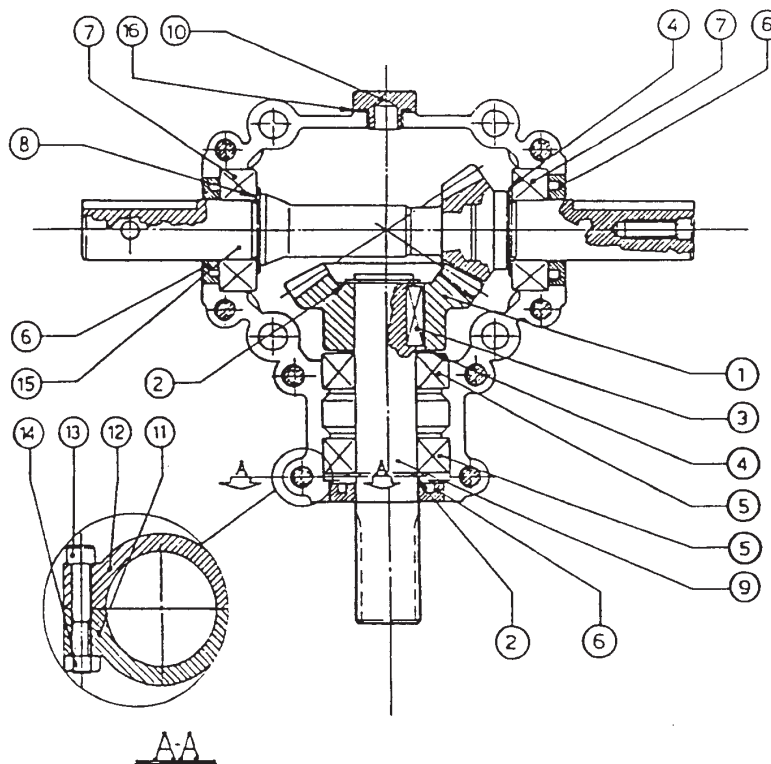
RÉF.	# DE PIÈCE	DESCRIPTION	QTE
1	8221	Fourche de cisaillement assemblée avec barrure à boulons	1
2	8073	Joint universel + 4 bagues de retenue + 1 graisseur	2
3	8061	Bague de retenue	8
4	8110	Graisseur	2
5	8079	Fourche pour tube intérieur	1
6	6341	Barrure pour tube intérieur	1
7	8077	Tube intérieur	1
8	8076	Tube extérieur	1
9	8142	Barrure pour tube extérieur	1
10	8074	Fourche pour tube extérieur	1
11	8068-E	Barrure de fourche 1 3/8"	1
12	8113	Fourche avec trou 1 3/8"-6 cannelures + barrure de fourche 1 3/8"	1
13	8235	Section d'arbre de commande, côté du boulon de cisaillement, partie int., sans le protecteur	1
14	8236	Section d'arbre de commande, côté sans boulon de cisaillement, partie ext., sans le protecteur	1
15	8223	Adapteur avec barrure à boulons	1
16	8069	Fourche et plaque de cisaillement	1
17	8070	Bille	17
18	8071	Graisseur	1
19	8072	Boulon de cisaillement M10 x 50mm	1
20	8084-E	Anneau de retenue intérieur en nylon	1
21	8083-E	Anneau de retenue extérieur en nylon	1
22	8109	Barrure	6
23	8086	Protecteur interne	1
24	8085	Protecteur externe	1
25	8087	Protecteur complet	1
26	8222	Boulon M12 x 70mm + écrou à blocage	2

ARBRE DE COMMANDE # 8202



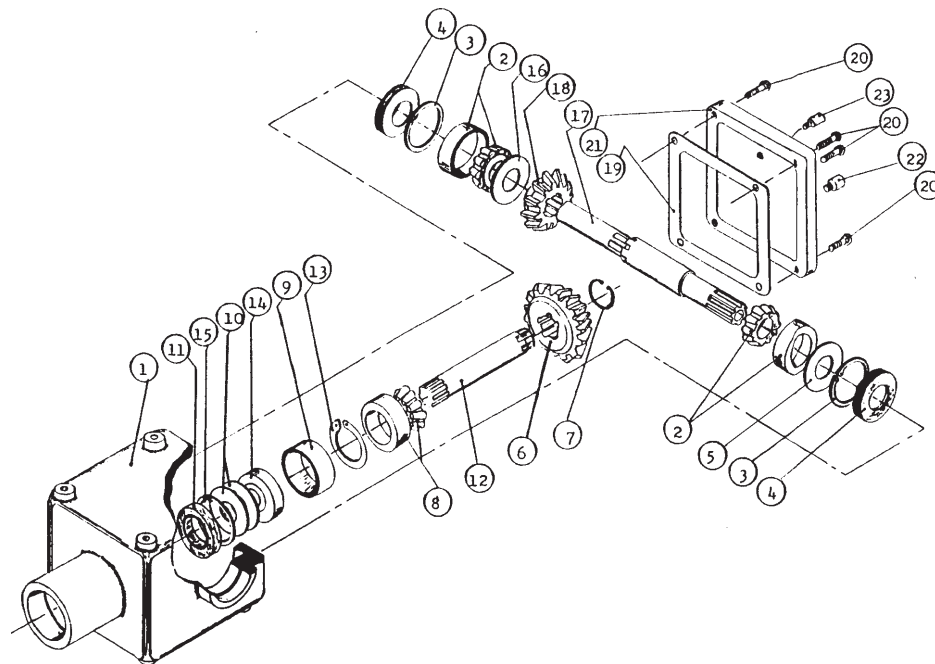
RÉF.	# DE PIÈCE	DESCRIPTION	QTE
1	8237	Fourche de cisaillement assemblée avec barrure à boulons	1
2	8238	Joint universel + 4 bagues de retenue + 1 graisseur	2
3	8061	Bague de retenue	8
4	8110	Graisseur	2
5	8239	Fourche pour tube intérieur	1
6	8075	Barrure pour tube intérieur	1
7	8077	Tube intérieur	1
8	9212	Tube extérieur	1
9	9210-E	Barrure pour tube extérieur	1
10	8240	Fourche pour tube extérieur	1
11	8068-E	Barrure de fourche 1 3/8"	1
12	8250	Fourche avec trou 1 3/8"-6 cannelures + barrure de fourche 1 3/8"	1
13	8241	Section d'arbre de commande, côté du boulon de cisaillement, partie int., sans le protecteur	1
14	8242	Section d'arbre de commande, côté sans boulon de cisaillement, partie ext., sans le protecteur	1
15	8243	Adapteur avec barrure à boulons	1
16	8244	Fourche et plaque de cisaillement	1
17	9205	Bille	17
18	8071	Graisseur	1
19	8218	Boulon de cisaillement M10 x 60mm	1
20	8245	Anneau de retenue intérieur en nylon	1
21	8246	Anneau de retenue extérieur en nylon	1
22	8109	Barrure	6
23	8247	Protecteur interne	1
24	8248	Protecteur externe	1
25	8249	Protecteur complet	1
26	8222	Boulon M12 x 70mm + écrou à blocage	2

BOÎTE D'ENGRENAGE # 6550



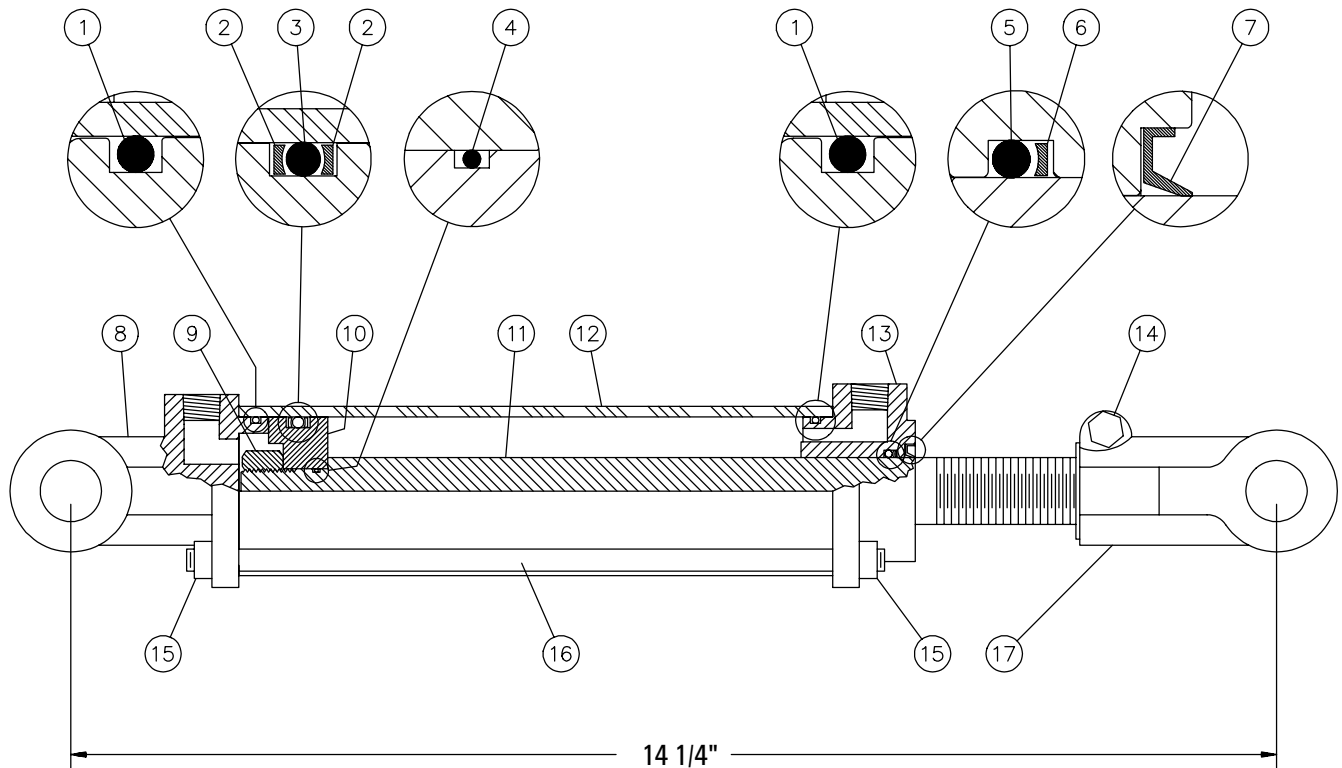
RÉF.	# DE PIÈCE	DESCRIPTION	QTE
1	6547	Engrenage Z24	1
2	6548	Anneau d'arrêt extérieur	2
3	6549	Clé métrique 8 x 7 x 25	1
4	6562	Espaceur	2
5	6551	Roulement à billes	2
6	6552	Bague d'étanchéité	3
7	6553	Roulement à billes	2
8	6554	Espaceur	1
9	6555	Arbre de côté (1")	1
10	6556	Bouchon 3/8" GAS	1
11	6557	Carter A	1
12	6558	Carter A	1
13	6559	Boulon métrique M8 x 45 8,8	8
14	6428	Écrou hexagonal M8 8	8
15	6560	Arbre et engrenage Z16 du rotor (1" & 1")	1
16	6425	Joint étanche OR-3062	1

BOÎTE D'ENGRENAGE # 8251 (T27D)



RÉF.	# DE PIÈCE	DESCRIPTION	QTE
1	8043	Carter	1
2	8044	Roulement à rouleau no. 30208	2
3	8045	Anneau d'arrêt intérieur 80mm	2
4	8046	Bague d'étanchéité 40 x 80 x 12mm	2
5	8047	Rondelle d'ajustement	1
6	8048	Engrenage Z18	1
7	8049	Anneau d'arrêt extérieur 40mm	1
8	8050	Roulement à rouleaux no. 30207	1
9	8051	Espaceur	1
10	8052	Rondelle d'ajustement	2
11	8053	Bague d'étanchéité 35 x 72 x 12mm	1
12	8054	Arbre de côté (1 ¼" - 19 cannelures)	1
13	8055	Anneau d'arrêt extérieur 35mm	1
14	8056	Roulement à billes no. 6207	1
15	8057	Anneau d'arrêt intérieur 72mm	1
16	8058	Rondelle d'ajustement	1
17	8252	Arbre du rotor (1 1/2" & 1 3/8" - 6 cannelures)	1
18	8060	Engrenage Z-18	1
19	8061	Garniture (ou joint de silicone)	1
20	8062	Boulon hexagonal M10 x 14	4
21	8063	Couvercle	1
22	8064	Bouchon	1
23	8065	Bouchon avec évent	1

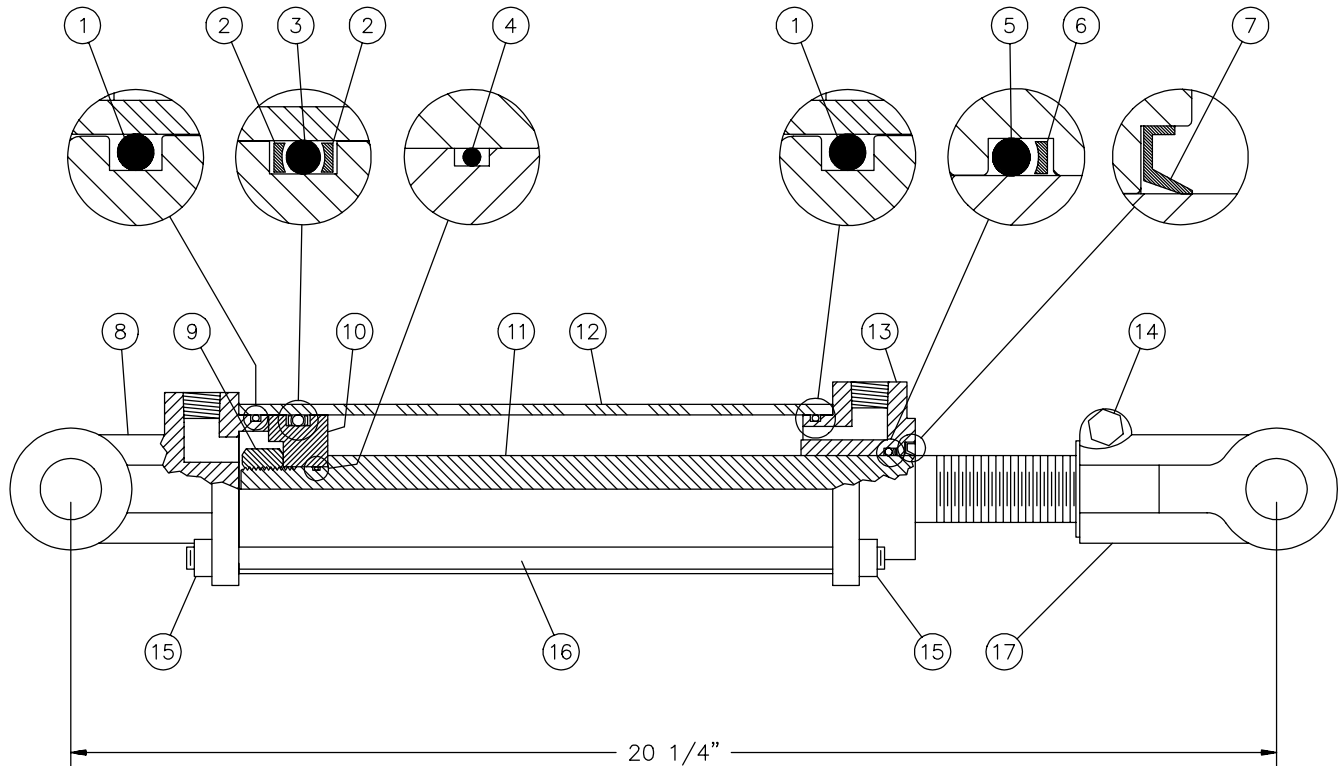
CYLINDRE 25TR04



RÉF.	# DE PIÈCE	DESCRIPTION	QTE
1	Voir RK25TR	Joint étanche 1/8" x 2 1/4" x 2 1/2"	2
2	Voir RK25TR	Rondelle d'épaulement 2 1/2" d.e. x 3/16" ø	2
3	Voir RK25TR	Joint étanche 3/16" x 2 1/8" x 2 1/2"	1
4	Voir RK25TR	Joint étanche 1/16" x 5/8" x 3/4"	1
5	Voir RK25TR	Joint étanche 1/8" x 1 1/8" x 1 3/8"	1
6	Voir RK25TR	Rondelle d'épaulement 1 3/8" d.e. x 1/8" ø	1
7	Voir RK25TR	Racleur 1 1/8" d.i. x 1 5/8" d.e.	1
8	492401	Fourche pour tube 2 1/2"	1
9	Std.	Écrou 3/4" NF	1
10	4924-31	Piston 2 1/2" ø	1
11	491980-04	Tige du piston 1 1/8"	1
12	491668-04	Tube 2 1/2" ø	1
13	492421	Tête pour tube 2 1/2"	1
14	Std.	Boulon 3/8" NC x 2 1/4" lg + écrou	1
15	Std.	Écrou 3/8" NC	8
16	Std.	Tige filletée 3/8" NC x 8" lg	4
17	458599	Fourche pour tige 1 1/8"	1
NI*	8183	Axe de chape 1" ø + goupille	2
NI*	RK25TR	Ensemble de joints pour cylindre 2 1/2" (comprend # 1, 2, 3, 4, 5, 6, & 7)	1

*NI = NON ILLUSTRÉ

CYLINDRE 25TR08






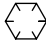



RÉF.	# DE PIÈCE	DESCRIPTION	QTE
1	Voir RK25TR	Joint étanche 1/8" x 2 1/4" x 2 1/2"	2
2	Voir RK25TR	Rondelle d'épaulement 2 1/2" d.e. x 3/16" ø	2
3	Voir RK25TR	Joint étanche 3/16" x 2 1/8" x 2 1/2"	1
4	Voir RK25TR	Joint étanche 1/16" x 5/8" x 3/4"	1
5	Voir RK25TR	Joint étanche 1/8" x 1 1/8" x 1 3/8"	1
6	Voir RK25TR	Rondelle d'épaulement 1 3/8" d.e. x 1/8" ø	1
7	Voir RK25TR	Racleur 1 1/8" d.i. x 1 5/8" d.e.	1
8	492401	Fourche pour tube 2 1/2"	1
9	Std.	Écrou 3/4" NF	1
10	4924-31	Piston 2 1/2" ø	1
11	491980	Tige du piston 1 1/8"	1
12	491668	Tube 2 1/2" ø	1
13	492421	Tête pour tube 2 1/2"	1
14	Std.	Boulon 3/8" NC x 2 1/4" lg + écrou	1
15	Std.	Écrou 3/8" NC	8
16	Std.	Tige filletée 3/8" NC x 12" lg	4
17	458599	Fourche pour tige 1 1/8"	1
NI*	8183	Axe de chape 1" ø + goupille	2
NI*	RK25TR	Ensemble de joints pour cylindre 2 1/2" (comprend # 1, 2, 3, 4, 5, 6, & 7)	1

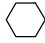



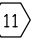
*NI = NON ILLUSTRÉ

TABLEAU DE SERRAGE

CHARTE DE SPÉCIFICATION DES COUPLES DE SERRAGE

Filets UNC et UNF		Grade 2 				Grade 5   				Grade 8*   			
Dimensions du boulon		Couple de serrage				Couple de serrage				Couple de serrage			
Pouces	mm	Livre pieds		Newton mètres		Livre pieds		Newton mètres		Livre pieds		Newton mètres	
		min.	max.	min.	max.	min.	max.	min.	max.	min.	max.	min.	max.
1/4	6.35	5	6	6.8	8.13	9	11	12.2	14.9	12	15	16.3	30.3
5/16	7.94	10	12	13.6	16.3	17	20.5	23.1	27.8	24	29	32.5	39.3
3/8	9.53	20	23	27.1	31.2	35	42	47.5	57.0	45	54	61.0	73.2
7/16	11.11	30	35	40.7	47.4	54	64	73.2	86.8	70	84	94.9	113.9
1/2	12.70	45	52	61.0	70.5	80	96	108.5	130.2	110	132	149.2	179.0
9/16	14.29	65	75	88.1	101.6	110	132	149.2	179.0	160	192	217.0	260.4
5/8	15.88	95	105	128.7	142.3	150	180	203.4	244.1	220	264	298.3	358.0
3/4	19.05	150	185	203.3	250.7	270	324	366.1	439.3	380	456	515.3	618.3
7/8	22.23	160	200	216.8	271.0	400	480	542.4	650.9	600	720	813.6	976.3
1	25.40	250	300	338.8	406.5	580	696	786.5	943.8	900	1080	1220.4	1464.5
1 1/8	25.58	-	-	-	-	800	880	1084.8	1193.3	1280	1440	1735.7	1952.6
1 1/4	31.75	-	-	-	-	1120	1240	1518.7	1681.4	1820	2000	2467.9	2712.0
1 3/8	34.93	-	-	-	-	1460	1680	1979.8	2278.1	2380	2720	3227.3	3688.3
1 1/2	38.10	-	-	-	-	1940	2200	2630.6	2983.2	3160	3560	4285.0	4827.4

* Des écrous "service dur" doivent être employés avec les boulons de grade 8.

Dimensions du boulon	Genre de filets	Pas (mm)	Grade 4T  				Grade 7T 				Grade 8T  			
			Couple de serrage				Couple de serrage				Couple de serrage			
			Livre pieds		Newton mètres		Livre pieds		Newton mètres		Livre pieds		Newton mètres	
		min.	max.	min.	max.	min.	max.	min.	max.	min.	max.	min.	max.	
M6	UNC	1.00	3.6	5.8	4.9	7.9	5.8	9.4	7.9	12.7	7.2	10	9.8	13.6
M8	UNC	1.25	7.2	14	9.8	19	17	22	23	29.8	20	26	27.1	35.2
M10	UNC	1.5	20	25	27.1	33.9	34	40	46.1	54.2	38	46	51.5	62.3
M12	UNC	1.75	28	34	37.9	46.1	51	59	69.1	79.9	57	66	77.2	89.4
M14	UNC	2.0	49	56	66.4	75.9	81	93	109.8	126	96	109	130.1	147.7
M16	UNC	2.0	67	77	90.8	104.3	116	130	157.2	176.2	129	145	174.8	196.5
M18	UNC	2.0	88	100	119.2	136	150	168	203.3	227.6	175	194	237.1	262.9
M20	UNC	2.5	108	130	146.3	176.2	186	205	252	277.8	213	249	288.6	337.4
M8	UNF	1.0	12	17	16.3	23	19	27	25.7	36.6	22	31	29.8	42
M10	UNF	1.25	20	29	27.1	39.3	35	47	47.4	63.7	40	52	54.2	70.5
M12	UNF	1.25	31	41	42	55.6	56	68	75.9	92.1	62	75	84	101.6
M14	UNF	1.5	52	64	70.5	86.7	90	106	122	143.6	107	124	145	168
M16	UNF	1.5	69	83	93.5	112.5	120	138	162.6	187	140	158	189.7	214.1
M18	UNF	1.5	100	117	136	158.5	177	199	239.8	269.6	202	231	273.7	313
M20	UNF	1.5	132	150	178.9	203.3	206	242	279.1	327.9	246	289	333.3	391.6

Respectez les couples de serrage inscrits ci-dessus lorsqu'il n'y en a pas d'autre de spécifié.

NOTE: Ces valeurs s'appliquent aux boulons tels qu'ils sont reçus de votre fournisseur (secs ou lubrifiés avec une huile à moteur normale). Elles ne s'appliquent pas si des lubrifiants pour extrême pression sont employés.

GARANTIE

PRONOVOST garantit à l'acheteur initial que le produit est exempt de vices de matériaux et de fabrication, pour une période d'une année à partir de la date d'achat. Nous remplacerons ou réparerons toutes pièces défectueuses sans frais si elles nous sont retournées à notre usine de Saint-Tite, au Québec.

Les frais de transport sont à la charge du client. Cette garantie n'est pas transférable.

Les cylindres hydrauliques qui équipent votre souffleuse à l'origine sont couverts par la garantie du fabricant.

Toutes pièces de rechange d'origine achetées sont couvertes par une garantie de trois mois.

La présente garantie ne s'applique pas si le produit a été modifié, si le bris est causé par un accident, par une opération non conforme aux instructions, par de la négligence, par un abus ou si l'entretien n'a pas été effectué tel que spécifié.

Notre obligation de garantie se limite au remplacement ou à la réparation de la pièce défectueuse. PRONOVOST n'assume aucune responsabilité en ce qui a trait aux dommages directs ou indirects de toutes sortes.

This manual is also available in English.
Please call.



LES MACHINERIES PRONOVOST INC.
260, route 159,
Saint-Tite, Québec, Canada, G0X 3H0
Tél.: (418) 365-7551, Fax: (418) 365-7954
www.pronovost.qc.ca