



**MANUEL DE L'OPÉRATEUR
& MANUEL DE PIÈCES**



Souffleuses à neige
Modèles

P-920 & P-920TRC
P-920-98 & P-920TRC-98
P-98134 & P-98134TRC



Copyright © Les Machineries Pronovost Inc., 2008

Tous droits réservés.
Imprimé au Canada.

TABLE DES MATIÈRES

Section	Sujet	Page
1	Introduction	5
2	Sécurité	6
	Sécurité générale	6
	Sécurité à l'opération	6
	Sécurité à l'entretien	7
	Sécurité au transport	7
	Sécurité à l'entreposage	7
3	Autocollants	8
	Autocollants de sécurité	8
	Autocollants d'entretien	12
4	Assemblage	13
	Assemblage général	13
5	Mise en marche	14
	Mise en marche générale	14
6	Entretien	15
	Entretien général	15
	Entretien du boîtier réducteur (avec chaîne)	16
7	Entreposage	17
8	Solutions de problèmes	18
9	Spécifications	20
10	Liste des pièces	21
	Souffleuse P-920, P-920-98	21
	Souffleuse P-920TRC, P-920TRC-98	24
	Souffleuse P-98134	28
	Souffleuse P-98134TRC	31
	Chute CST-7486	34
	Chute semi-industrielle PSIG-7486	36
	Chute industrielle PCG-7486	38
	Options	40
	Arbre de commande 9225-EG, 9225-1, 9569	42
	Arbre de commande 9475, 9475-1, 9475-2	43
	Boîte d'engrenage 9307	44
	Réducteur de vitesse 9575	45
	Cylindre 25TR08	46
	Moteur hydraulique MLH-250 & MLH-315	47
11	Tableau de serrage	48
12	Garantie	49

INTRODUCTION

1

FÉLICITATIONS!

Nous vous remercions d'avoir choisi PRONOVOST. Nous sommes persuadés que notre produit vous fournira la qualité, la performance et la fiabilité qui ont établi notre renommée.

Ce manuel a été préparé à votre intention pour vous permettre de bien comprendre le fonctionnement de votre nouvelle souffleuse. Il contient plusieurs renseignements importants qui vous aideront à en obtenir un excellent rendement pendant de nombreuses années.

Veillez donc lire ce manuel au complet avant d'utiliser votre souffleuse et conservez-le pour références futures.

Avant de mettre la machine en opération, vous et toute autre personne ayant à opérer la souffleuse devez vous familiariser avec les recommandations de sécurité et d'opération. Lisez attentivement, soyez certain de comprendre et suivez ces recommandations.

Dans ce manuel, le côté droit et le côté gauche sont désignés tels qu'ils sont indiqués à la figure 1.

Si vous avez des questions ou si vous désirez plus d'informations concernant votre souffleuse, veuillez communiquer avec votre concessionnaire PRONOVOST.

Prenez **MAINTENANT** quelques instants pour inscrire le modèle, le numéro de série et la date d'achat de votre souffleuse dans l'espace prévu à cet effet.

Lors de la commande de pièces, ces informations sont requises afin de vous offrir un service rapide et efficace. Utilisez des pièces de rechange PRONOVOST lorsque le remplacement de celles-ci est nécessaire. Pour commander, adressez-vous à votre vendeur le plus près, fournissez-lui les renseignements inscrits ci-dessous et dites-lui de quelle façon l'envoi des pièces doit être fait.

Le modèle et le numéro de série sont inscrits sur la plaque montrée à la figure 1.

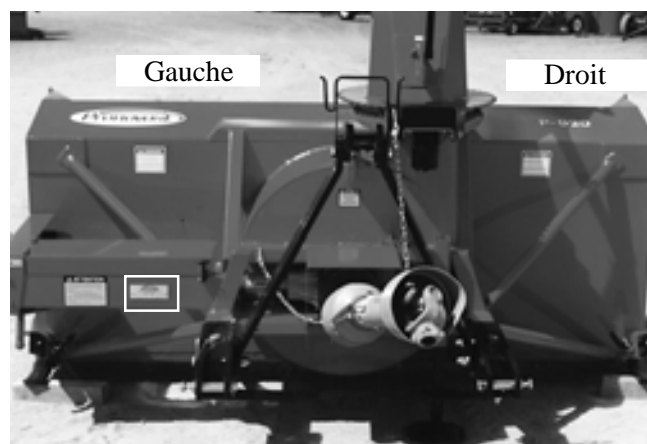


Figure 1

MODÈLE: _____ ✍

NO. DE SÉRIE: _____ ✍

DATE D'ACHAT: _____ ✍

SÉCURITÉ

SÉCURITÉ GÉNÉRALE

LORSQUE VOUS VOYEZ CE SYMBOLE

2



ATTENTION!

SOYEZ VIGILANT VOTRE SÉCURITÉ EST IMPLIQUÉE

Ce symbole, "**ALERTE À LA SÉCURITÉ**" est utilisé dans ce manuel et sur les étiquettes de sécurité de la souffleuse. Il vous prévient de la possibilité de blessure. Prenez le temps de lire et comprendre les mesures de sécurité avant d'opérer la souffleuse.

- 1) L'opération consciencieuse est la meilleure assurance contre un accident. Lisez ce manuel attentivement avant d'opérer la souffleuse et respectez les recommandations qui y sont faites. C'est une obligation pour le propriétaire de s'assurer que toute personne devant opérer la souffleuse a lu ce manuel avant l'opération.
- 2) Sachez comment opérer tous les contrôles et comment arrêter la souffleuse et désengager les contrôles rapidement.
- 3) Ne laissez jamais un enfant opérer la souffleuse, et/ou ne laissez jamais l'équipement sans surveillance près d'un enfant.
- 4) En aucun cas vous ne devez modifier la souffleuse. Toute modification non autorisée peut en altérer l'efficacité et/ou la sécurité et annulera automatiquement la garantie.
- 5) N'opérez jamais la souffleuse si celle-ci est endommagée ou défectueuse de quelque manière que ce soit. Faites effectuer les réparations nécessaires avant l'utilisation.
- 6) Assurez-vous que tous les boulons sont en place et serrés adéquatement. Reférez-vous au tableau de

serrage de la page 48.

- 7) Evitez de porter des vêtements amples, encombrants ou déchirés lorsque vous êtes près de la souffleuse. Ces derniers pourraient se prendre dans des pièces mobiles ou des contrôles et provoquer un accident. Portez des vêtements et accessoires appropriés et sécuritaires.
- 8) Une exposition prolongée au bruit peut abîmer l'ouïe et causer la surdité. Afin de vous protéger contre ces bruits inconfortables, portez des appareils tels que: cache-oreilles ou bouchons.
- 9) Les liquides hydrauliques sous pression peuvent pénétrer la peau. N' utilisez pas vos mains pour localiser une fuite d'huile.
- 10) Avant la saison d'hiver, inspectez minutieusement l'espace où la souffleuse sera utilisée et enlevez tous les objets qui s'y trouvent et qui pourraient nuire au bon fonctionnement de l'équipement ou qui pourraient provoquer un accident.
- 11) N'opérez jamais la souffleuse sans une bonne visibilité et un bon éclairage.

SÉCURITÉ À L'OPÉRATION

- 1) Soyez certain que l'espace autour de l'équipement est dégagé et qu'il n'y a personne de près lorsque la souffleuse est en opération.
- 2) N'opérez pas et ne laissez pas fonctionner le moteur dans un endroit non ventilé.
- 3) Ne faites jamais d'ajustement, de nettoyage, de déblocage, de graissage ou autre intervention sur la machine et ses composantes lorsque le moteur est en marche. Le moteur doit être arrêté et l'arbre de commande désengagé. De préférence, la clef d'ignition doit être enlevée pour éviter tout démarrage accidentel.
- 4) N'opérez pas l'équipement sans porter des vêtements d'hiver adéquats lorsque vous êtes exposé au vent et à la neige.
- 5) Ajustez les patins de la souffleuse afin que le couteau au sol soit suffisamment haut pour éviter le gravier et les débris de surface, spécialement lorsque le sol n'est pas encore gelé ou lorsque le terrain est cahoteux.

SÉCURITÉ (suite)

- 6) Soyez certain que l'arbre de commande est attaché correctement avant l'opération.
- 7) Avant la mise en marche de la souffleuse, assurez-vous de retirer toute glace qui pourrait s'être accumulée dans la vis sans fin et dans le rotor.
- 8) Débrayez l'arbre de commande et mettez au point mort avant de démarrer le moteur du tracteur.
- 9) Gardez les mains, pieds, et vêtements loin des parties mobiles de la souffleuse. Ne vous tenez jamais près des ouvertures de déchargement.
- 10) Avant de débloquer la chute, désengagez l'arbre de commande, arrêtez le moteur et neutralisez toutes tensions hydrauliques.
- 11) Ne tentez pas de dégager des pentes abruptes. Soyez très prudent en changeant de direction dans les pentes.
- 12) N'opérez jamais la souffleuse sans que les gardes et autres appareils protecteurs soient en place.
- 13) N'opérez jamais la souffleuse près de bâtiments, d'automobiles, de fenêtres, etc... sans un ajustement approprié de l'angle et de la direction de déchargement de la neige.
- 14) Ne dirigez pas la décharge vers des personnes ou des animaux. Des blessures sérieuses pourraient être causées en cas d'éjection d'objets.
- 15) N'opérez jamais la machine à grande vitesse sur une surface glissante.
- 16) Agissez avec prudence en reculant, assurez-vous d'une bonne visibilité en tout temps.
- 17) Soyez toujours vigilant pour qu'aucun objet n'entre dans la souffleuse lorsque celle-ci est en marche.
- 18) Si la souffleuse commence à vibrer de façon anormale, désengagez immédiatement l'arbre de commande, arrêtez le moteur et vérifiez la cause de la vibration. La vibration excessive est généralement un signe de problème.
- 19) À l'arrêt des opérations, désengagez l'arbre de commande, abaissez la souffleuse, mettez au point mort, mettez le frein de stationnement, arrêtez le moteur, et retirez la clé.

SÉCURITÉ À L'ENTRETIEN

- 1) Effectuez l'entretien de la souffleuse selon les recommandations d'entretien contenues dans ce manuel.
- 2) Arrêtez le moteur et neutralisez toutes tensions hydrauliques avant d'effectuer l'entretien, toute réparation ou inspection.
- 3) Ne travaillez jamais sous une souffleuse supportée par le système hydraulique du tracteur, celle-ci doit être complètement supportée par des blocs de bois ou autre.

2

SÉCURITÉ AU TRANSPORT

- 1) Pour le transport de la souffleuse sur la route, utilisez des lumières de sécurité et vérifiez les règlements locaux.
- 2) Soyez vigilant en ce qui concerne la circulation routière. Ne transportez jamais de passager.
- 3) Désengagez la prise de force du tracteur lors du transport d'une zone de travail à une autre.
- 4) Il est recommandé de verrouiller les pédales de frein gauches et droites ensemble afin qu'elles soient actionnées simultanément.
- 5) La vitesse recommandée sur la route est la vitesse qui permet un contrôle constant de la direction et/ou du freinage.
- 6) Agissez avec prudence en reculant, assurez-vous d'une bonne visibilité en tout temps.

SÉCURITÉ À L'ENTREPOSAGE

- 1) Supportez la souffleuse de façon à éviter tout renversement accidentel.
- 2) Ne permettez pas aux enfants de jouer à l'endroit où est entreposée la souffleuse.

AUTOCOLLANTS

LES AUTOCOLLANTS DE SÉCURITÉ

Les autocollants de sécurité vous indiquent les endroits où vous devez porter une attention particulière à votre sécurité. Lisez attentivement chacun d'eux et repérez l'endroit où ils sont situés sur la souffleuse. Si toutefois il arrivait qu'un autocollant de sécurité soit endommagé, enlevé ou illisible, un nouvel autocollant doit être apposé. Chaque autocollant est montré, identifié par une lettre et un numéro de pièce. Les photos qui suivent montrent l'endroit où chacun doit être apposé.

3

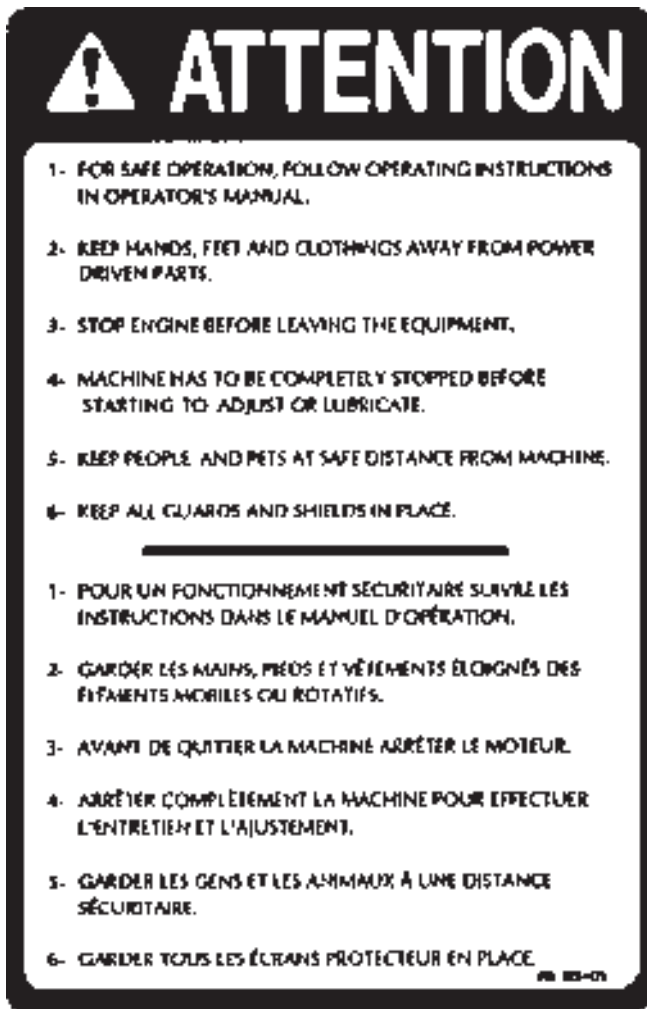


Figure 2
Autocollant A

Pièce no.: A102



Figure 3



Figure 4
Autocollant B

Pièce no.: A101

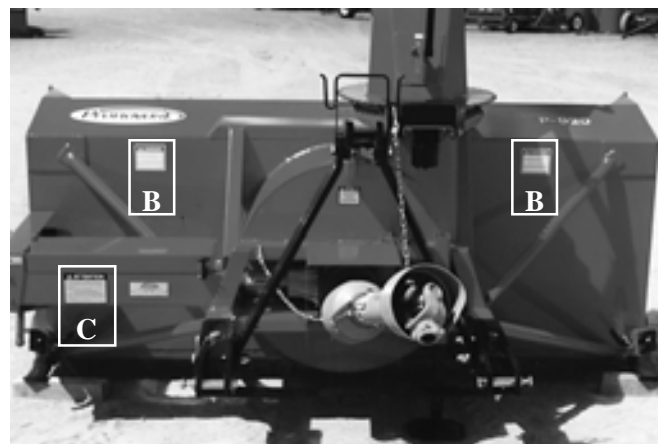


Figure 5

AUTOCOLLANTS (suite)

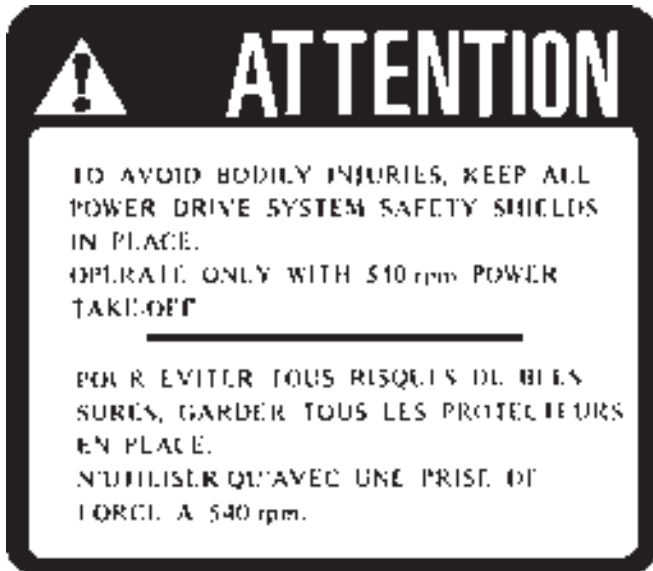


Figure 6
Autocollant C

Pièce no.: A107



Figure 7
Autocollant D

Pièce no.: A103

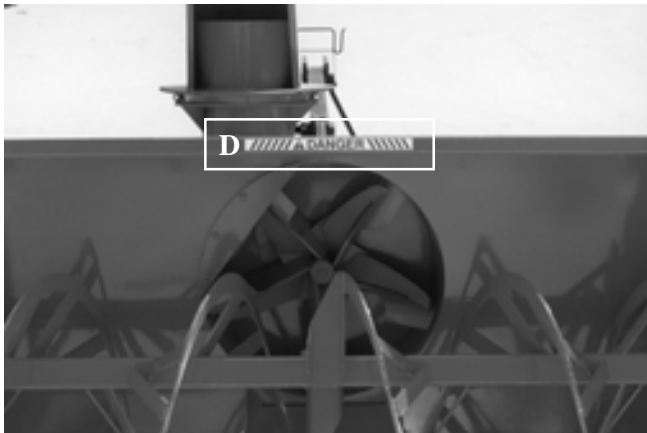


Figure 8

L'autocollant montré dans la colonne de droite est placé directement sur l'arbre de commande. Il n'est pas visible lorsque l'enveloppe protectrice est en place. Il ne doit jamais être visible lorsque vous utilisez la souffleuse.



Figure 9
Autocollant E

Pièce no.: A108

3

AUTOCOLLANTS (suite)

3



Figure 10
Autocollant F Pièce no.: A 109

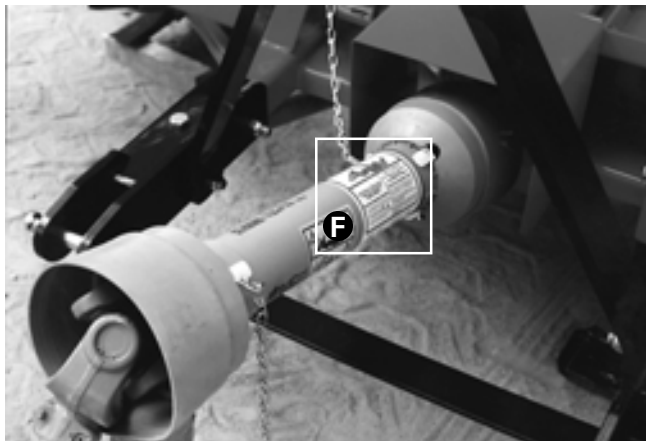


Figure 11



Figure 12
Autocollant G Pièce no.: A 109

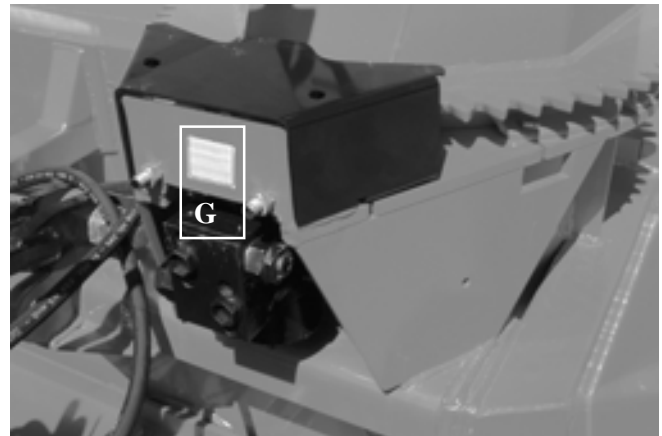


Figure 13

AUTOCOLLANTS (suite)

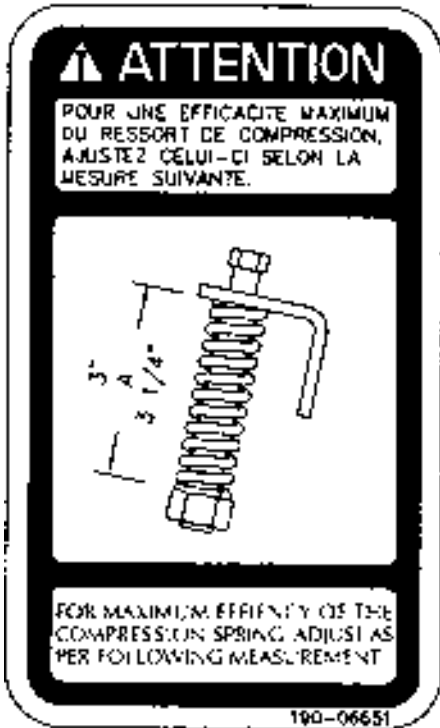


Figure 14
 Autocollant H Pièce no.: 190-06651

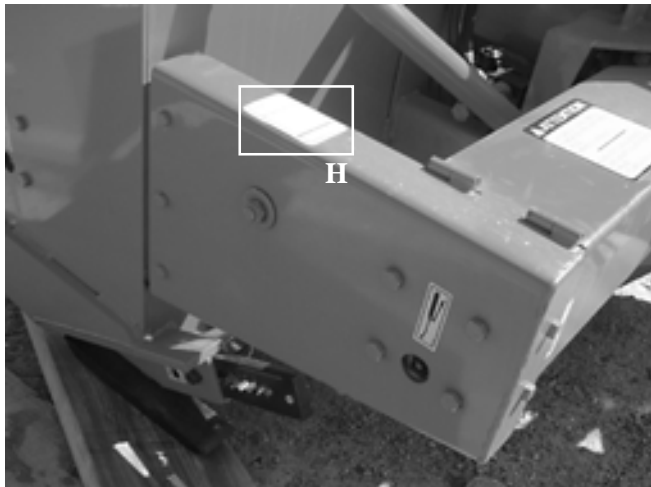


Figure 15

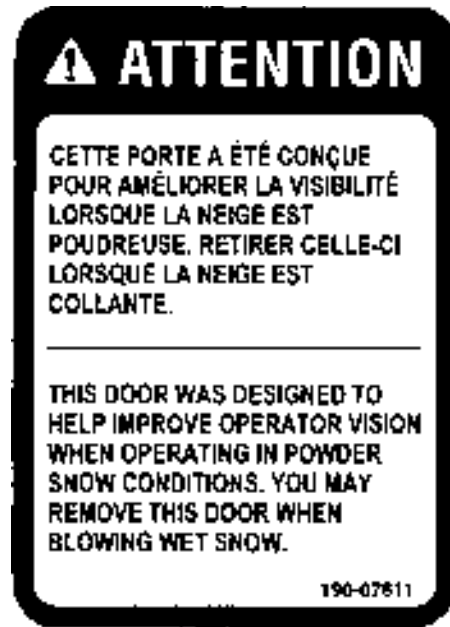


Figure 16
 Autocollant I Pièce no.: 190-07611



Figure 17

AUTOCOLLANTS (suite)

AUTOCOLLANTS D'ENTRETIEN

Les autocollants d'entretien vous aident à repérer les endroits où vous devez huiler et graisser. Reférez-vous à la section "Entretien" pour plus de détails.

3



Figure 18

Pièce no.: A 105



Figure 19

Pièce no.: A 106



Figure 20

Autocollant J

Pièce no.: A104

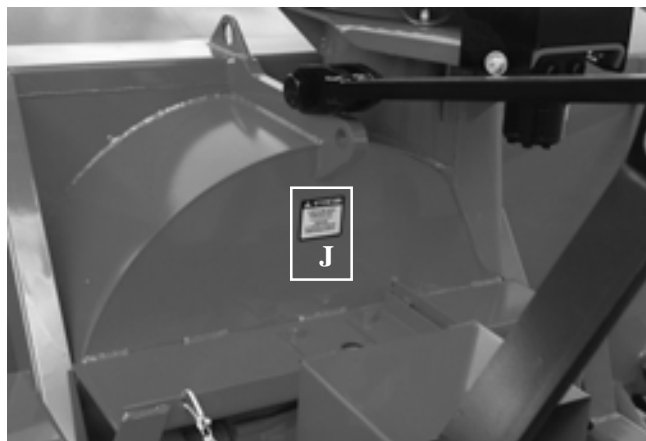


Figure 21

ASSEMBLAGE



Figure 22



Figure 23



Figure 24

ASSEMBLAGE GÉNÉRAL

- 1) La souffleuse vous est livrée partiellement assemblée.
- 2) Assemblez le 3-points selon le modèle de votre souffleuse (voir section 10 pour le détail des pièces). Notez qu'il y a plusieurs trous d'ajustement possibles. Utilisez celui qui convient le mieux selon le tracteur que vous employez (Fig. 22).
- 3) Si votre souffleuse est équipée du réducteur de 1000/540 tours par minute optionnel, fixez-le sur la boîte d'engrenage à l'aide des braquettes fournies dans l'ensemble (Fig. 23).
- 4) Installez l'arbre de commande sur la boîte d'engrenage. Vous devez relier le côté du boulon de cisaillement de l'arbre de commande à la boîte d'engrenage de la souffleuse et l'autre côté sera relié à la prise de force du tracteur. Fixez ensuite la chaîne de sécurité empêchant le protecteur de tourner (Fig. 24). **ATTENTION:** L'arbre de commande ne doit en aucun cas être soumis à une pression de refoulement lorsque la souffleuse est installée sur le tracteur et il devra toujours y avoir un engagement d'au moins 6" d'une section sur l'autre. Au besoin, réajustez la position du 3-points.
- 5) Si vous installez un cylindre hydraulique sur le capuchon de la chute, utilisez un cylindre numéro 25TR08.
- 6) Installer la chute sur la souffleuse à l'aide des glissières en UHMW et des angles de retenue. Lors de l'assemblage, graisser le UHMW.
- 7) Faire l'installation du kit de rotation de chute.

4

MISE EN MARCHE



Figure 251

5

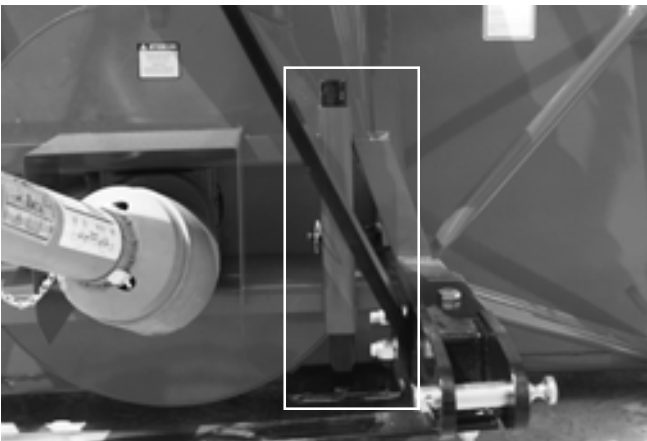


Figure 26



Figure 27

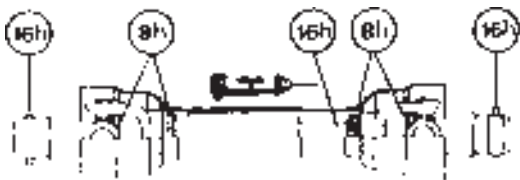
MISE EN MARCHE GÉNÉRALE

- 1) Vérifiez le niveau d'huile dans la boîte d'engrenage. Ajustez au niveau d'huile requis selon le dessin dans la section liste de pièces. Utilisez de l'huile pour engrenage SAE 80W90.
- 2) Lubrifier tous les graisseurs avec une graisse tout usage de bonne qualité.
- 3) Vérifier l'ajustement du tendeur de chaîne. Le ressort qui maintient la tension doit être compressé afin d'être d'une longueur variant entre 3" et 3 1/4".
- 4) Vérifiez que tous les boulons soient serrés adéquatement. Reférez vous au tableau de serrage de la page 48.
- 5) Faire l'ajustement des patins ajustables selon les conditions du terrain où vous utilisez la souffleuse (Fig. 25).
- 6) Après avoir installé la souffleuse sur le tracteur, relever la béquille de soutien (Fig. 26).
- 7) Assurez-vous d'utiliser votre souffleuse avec une prise de force à 540 RPM.
- 8) Vérifiez l'ajustement du rotor. Le bout des palettes doit passer à environ 1/8" @ 3/16" du tour du tambour, du côté de la décharge de la neige. Au besoin, ajuster cette distance à l'aide du tendeur (Fig. 27).
- 9) Ajustez la vitesse de descente du 3 points de façon à ne pas abîmer la souffleuse lorsqu'elle touche au sol.
- 10) Ajustez le débit d'huile du tracteur pour avoir un bon contrôle de la vitesse de rotation de la chute.

ENTRETIEN

ENTRETIEN GÉNÉRAL

- 1) Essuyer les graisseurs avec un linge propre avant d'effectuer le graissage, afin d'éviter d'injecter de la saleté ou du sable.
- 2) Réparer ou remplacer les graisseurs brisés.
- 3) Lubrifier tous les graisseurs à toutes les huit heures d'opération.
- 4) Lubrifier la chaîne à rouleaux à toutes les huit heures d'opération.
- 5) Lubrifier l'arbre de commande tel qu'indiqué ci-dessous:



Démonter les deux tubes pour bien graisser.

Utiliser une graisse qui ne gèle pas. Les tubes de l'arbre de commande doivent glisser facilement même par temps froid. Au besoin, nettoyer la vieille graisse durcie et la remplacer par de la graisse neuve.

- 6) Vérifier le niveau d'huile dans la boîte d'engrenage une fois par mois. Ajuster au niveau d'huile requis selon le dessin dans la section liste des pièces. Utiliser de l'huile à engrenage SAE 80W90.
- 7) Vérifier la tension sur la chaîne d'entraînement de la vis sans fin à toutes les 24 heures d'opération et réajuster au besoin.
- 8) Vérifier le serrage des collets des roulements à billes à toutes les 48 heures et les resserrer au besoin.
- 9) Vidanger l'huile de la boîte d'engrenage une fois par année. Ajuster au niveau d'huile requis selon le

dessin dans la section liste des pièces. Utiliser de l'huile à engrenage SAE 80W90.

- 10) Vérifier le serrage de tous les écrous une fois par année. Au besoin, les resserrer selon le tableau de serrage de la page 48.
- 11) Les couteaux standards sont réversibles. Les retourner lorsqu'ils sont usés.
- 12) Pour l'arbre de commandement des vis, toujours utiliser un boulon de cisaillement grade 5.
- 13) Pour l'arbre de commande principal, utiliser un boulon de cisaillement grade 10.9 à 540 RPM ou un boulon de cisaillement grade 8.8 à 1000 RPM.
- 14) Les glissières de UHMW ne demandent pas de lubrification sauf à la fin de la saison afin de prévenir l'accumulation de rouille sur l'acier qui est en contact avec le UHMW.

Si votre souffleuse est équipée d'un boîtier réducteur de vitesse

- 15) Vérifiez l'ajustement de la chaîne (si applicable) après les 10 premières heures d'opération et ensuite à toutes les 100 heures. Vous référer à la section: Entretien du boîtier réducteur à chaîne.
- 16) Vérifier le niveau d'huile dans le boîtier réducteur de vitesse une fois par mois. Ajuster au niveau d'huile requis selon le dessin dans la section liste des pièces. Utiliser de l'huile à engrenage SAE 80W90.
- 17) Vidanger l'huile du boîtier réducteur de vitesse une fois par année. Ajuster au niveau d'huile requis selon le dessin dans la section liste des pièces. Utiliser de l'huile à engrenage SAE 80W90.

6

ENTRETIEN (suite)

ENTRETIEN DU BOÎTIER RÉDUCTEUR (avec chaîne)

Il est extrêmement important de garder la chaîne **sous tension** de manière adéquate. Une chaîne mal tendue ajoute des chocs importants à l'ensemble des pièces (chaîne, roues dentées, roulements et l'accouplement cannelé).

Recommandations pour l'entretien et la bonne marche du boîtier réducteur de vitesse à chaîne

L'usage de ce boîtier est double

- 1) Réduire les angles à chaque bout de l'arbre de commande en position de travail en augmentant la hauteur de l'arbre d'entrée de la souffeuse de 8".
- 2) Augmenter la capacité de l'arbre de commande en augmentant la vitesse de travail de 540 RPM à 1000 RPM.

BOULONS DE CISAILLEMENT SUR LE PTO

En ce qui concerne l'arbre de commande tournant à 1000 RPM au lieu de 540 RPM, la valeur de cisaillement devra être diminuée sur le boulon.

À **540 RPM** le boulon de cisaillement de l'arbre de commande 80 ou 90 est un boulon de 12 mm, grade 10.9, numéro de pièce **9207**.

À **1000 RPM** celui-ci doit être changé pour soit:

- a) Si le trou du boulon de cisaillement a 12 mm, vous devez utiliser un boulon de 12 mm, grade 8.8 réduit à 10 mm à l'endroit de rupture, numéro de pièce **9207-375**, ou
- b) Si le trou du boulon de cisaillement a 10 mm, vous devez utiliser un boulon de 10 mm, grade 8.8, numéro de pièce **8218**.

AJUSTEMENT DE LA TENSION DE LA CHAÎNE

Après les dix premières heures d'opération, l'ajustement de la chaîne doit être vérifié. Pour ce faire, vérifier le jeu entre l'arbre d'entrée et l'arbre de sortie du boîtier à chaîne en tournant l'arbre d'entrée dans les deux (2) sens sans que l'arbre de sortie ne tourne. Un jeu de 10° ou plus demande de réajuster la chaîne.

Voici les étapes à suivre pour ajuster la chaîne:

- 1) Enlever l'arbre de commande du boîtier.
- 2) Défaire les douze (12) boulons 5/16" dia. (item # 22) des couvercles (items #7 et #15) autour de l'arbre d'entrée de chaque côté du boîtier (6 boulons de chaque côté).
NOTE: Ces deux (2) couvercles ont le centre excentrique par rapport à l'extérieur. Donc, en les tournant, on change le centre à centre des arbres et on tend la chaîne.
- 3) A l'aide d'un marteau et d'un tournevis ou d'un ciseau à froid, tourner doucement les deux (2) couvercles dans la même direction jusqu'à ce que le trou suivant du couvercle soit en ligne avec le trou fileté du boîtier.
S'assurer que les couvercles soient tournés dans la même direction et au même nombre de trous. Dans le cas contraire, les deux (2) arbres ne seront plus parallèles et des dommages sérieux peuvent survenir au boîtier.
- 4) Vérifier le jeu entre les deux (2) arbres, tel que décrit ci-dessus. Si le jeu est trop grand, répéter l'opération décrite à l'étape no. 3. Par contre, si le jeu est correct, remettre les boulons et l'arbre de commande.
- 5) Vérifier le jeu toutes les 100 heures d'opération.

ENTRETIEN DU BOÎTIER

- 1) Vérifier le niveau d'huile dans le boîtier réducteur de vitesse à chaîne une fois par mois. Ajuster au niveau d'huile requis selon le dessin dans la section liste des pièces. Utiliser de l'huile à engrenage SAE 80W90.
- 2) Vidanger l'huile du boîtier réducteur de vitesse à chaîne une fois par année. Ajuster au niveau d'huile requis selon le dessin dans la section liste des pièces. Utiliser de l'huile à engrenage SAE 80W90.

ENTREPOSAGE

- 1) Remiser la souffleuse dans un endroit frais et sec.
- 2) Déposer la souffleuse sur des blocs de bois.
- 3) Placer tous les cylindres en position fermée. Ceci assurera une meilleure protection des tiges de cylindres contre les intempéries.
- 4) Nettoyer la souffleuse.
- 5) Vérifier les pièces de la souffleuse. Réparer ou remplacer les pièces usées, tordues ou abimées.
- 6) Faire les retouches de peinture nécessaires pour éviter la rouille.
- 7) Lubrifier la souffleuse avant l'entreposage.

SOLUTIONS DE PROBLÈMES

ARBRE DE COMMANDEMENT

PROBLÈME	CAUSES PROBABLES	CORRECTIFS
<ul style="list-style-type: none"> - Usure prématurée des joints universels et/ou capuchons des joints universels bleus. 	<ul style="list-style-type: none"> - Lubrification insuffisante. - Angle de travail excessif. 	<ul style="list-style-type: none"> - Suivre soigneusement les instructions de graissage. - Remplacer les joints universels défectueux. - Assurez vous que la caisse de la souffleuse est perpendiculaire au sol et si possible, réajustez le 3-points de façon à éloigner la souffleuse du tracteur.
<ul style="list-style-type: none"> - Grippage ou usure rapide des tubes télescopiques. 	<ul style="list-style-type: none"> - Coulisement sous charge trop fréquent. - Engagement des tubes trop court: le minimum est de 6". - Lubrification insuffisante. - Contaminants (sable, etc.). 	<ul style="list-style-type: none"> - Si possible, évitez de soulever la souffleuse lorsqu'elle est en travail. - Réajuster le 3-points de façon à rapprocher la souffleuse du tracteur. - Suivre soigneusement les instructions de graissage. - Remplacer les tubes défectueux.
<ul style="list-style-type: none"> - Barrure de fourche bloquée ou endommagée. 	<ul style="list-style-type: none"> - Barrure et/ou chambre sale contaminés par sable , glace, etc. (entretien négligé). - Arbre de transmission trop long faisant subir une pression à la barrure lors du refoulement. 	<ul style="list-style-type: none"> - Nettoyer et graisser. - Réajuster le 3-points de façon à éloigner la souffleuse du tracteur.
<ul style="list-style-type: none"> - Usure rapide des anneaux de retenue en nylon. 	<ul style="list-style-type: none"> - Lubrification insuffisante. - Mauvais montage de la chaîne. - Contact du protecteur avec une partie de la machine. 	<ul style="list-style-type: none"> - Suivre les instructions de lubrification. - Fixer la chaîne en vérifiant que lors des manoeuvres, il n'y ait pas d'interférence entre le protecteur et une partie de la machine. - Remplacer les anneaux de retenue usés.
<ul style="list-style-type: none"> - Tube du protecteur endommagé (déformé et/ou coupé). 	<ul style="list-style-type: none"> - Tube en contact avec une partie de la machine. 	<ul style="list-style-type: none"> - Eliminer toute interférence entre les tubes et toute partie de la machine et/ou du tracteur. - Remplacer les tubes endommagés.

SOLUTIONS DE PROBLÈMES (suite)

SOUFFLEUSE

PROBLÈME	CAUSES PROBABLES	CORRECTIFS
- La neige n'est pas projetée aussi loin qu'elle l'est normalement.	<ul style="list-style-type: none"> - La révolution du tracteur est trop basse. - L'espacement entre le bout des palettes du rotor et le tour du tambour rotatif est trop large du côté de la décharge de la souffleuse. - Puissance du tracteur trop faible. 	<ul style="list-style-type: none"> - Faire tourner l'arbre de la prise de force à 540 RPM minimum. - Ajuster le bout des palettes du rotor à 1/8" @ 3/16" du tour du tambour du côté de la décharge de la souffleuse. - Reculer plus lentement.
- La décharge de la souffleuse se bloque fréquemment.	<ul style="list-style-type: none"> - La révolution du tracteur est trop basse. - La révolution du tracteur est diminuée alors qu'il y a encore de la neige dans la souffleuse. - L'embrayage de l'arbre de commande glisse. - Conditions de neige mouillée. 	<ul style="list-style-type: none"> - Faire tourner l'arbre de la prise de force à 540 RPM minimum. - Prendre soin de laisser la souffleuse se vider complètement avant de diminuer la vitesse de révolution, surtout si le régime du moteur est contrôlé au pied. - Faites réparer l'embrayage de l'arbre de commande. - Reculer plus lentement. - Retirer la porte de la chute.
- Le rotor ne tourne pas.	<ul style="list-style-type: none"> - Boulon de cisaillement de l'arbre de commande rompu. 	<ul style="list-style-type: none"> - Remplacer le boulon de cisaillement.
- La vis sans fin ne tourne pas.	<ul style="list-style-type: none"> - Boulon de cisaillement de l'arbre de commande rompu. - Boulon de cisaillement de l'arbre de commande de la vis sans fin rompu. - Chaîne d'entraînement cassée. - Clef du moteur à l'huile cassée. 	<ul style="list-style-type: none"> - Remplacer le boulon de cisaillement. - Remplacer le boulon de cisaillement. - Réparer ou remplacer la chaîne d'entraînement. - Remplacer la clef.
- Le tambour rotatif ne tourne pas.	<ul style="list-style-type: none"> - Accumulation de glace. - Boyau hydraulique mal raccordé. 	<ul style="list-style-type: none"> - Enlever la glace. - Vérifier les raccordements du système hydraulique.
- Le tambour rotatif ne tient pas en position centrale lorsque l'on éjecte la neige par la chute.	<ul style="list-style-type: none"> - Pression de la valve d'amortissement insuffisante. - Tension du ressort de la goupille de verrouillage insuffisante. 	<ul style="list-style-type: none"> - Augmenter la pression sur la valve d'amortissement jusqu'à 1800 psi. - Augmenter la tension du ressort.
- La chute ne tourne pas.	<ul style="list-style-type: none"> - Accumulation de glace. - Boyau hydraulique mal raccordé. - Clef du moteur à l'huile cassée. 	<ul style="list-style-type: none"> - Enlever la glace. - Vérifier les raccordements du système hydraulique. - Remplacer la clef.

SPÉCIFICATIONS

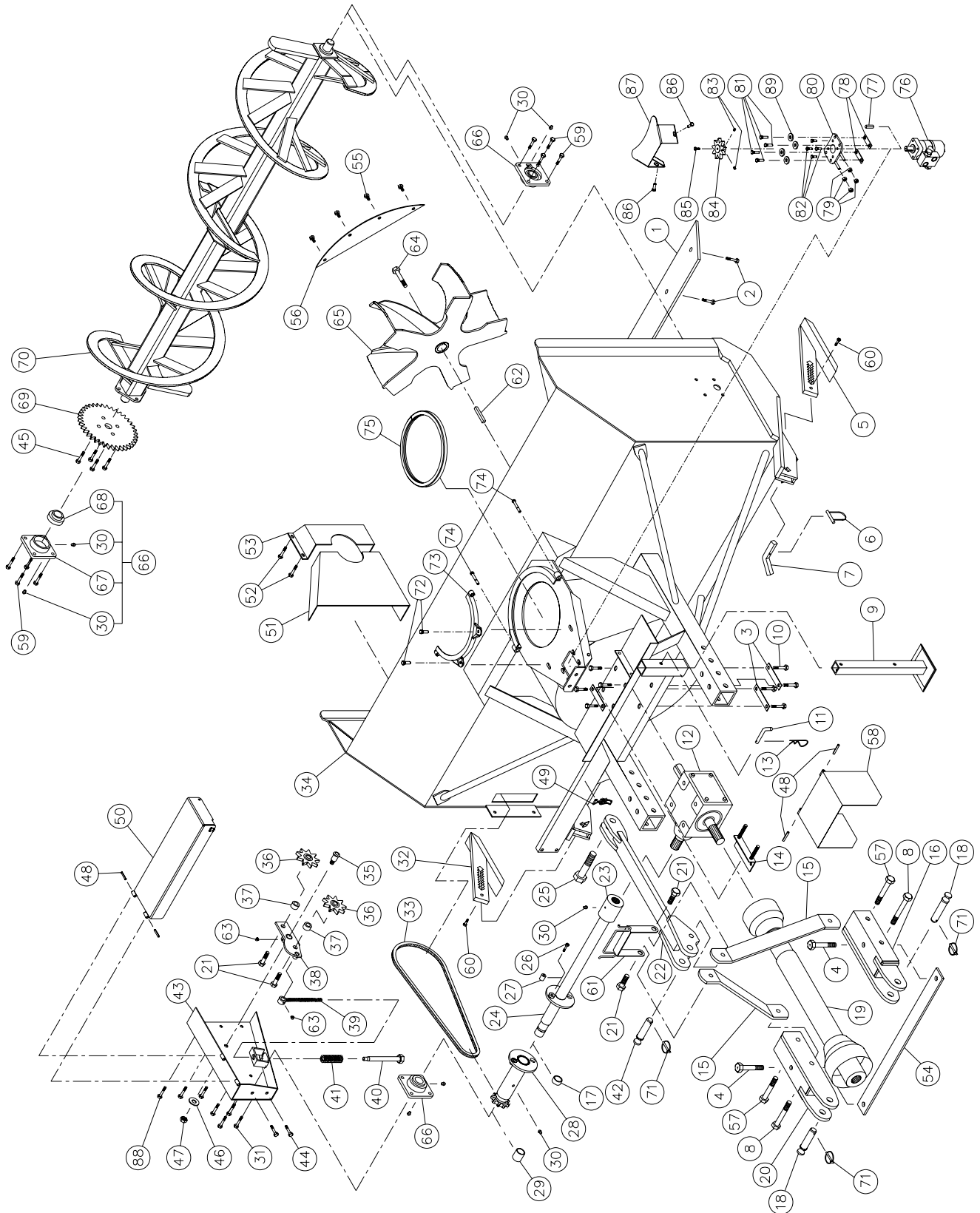
		GROUPE II		
Souffleuse modèle		P-920	P-920 -98	P-98134
Souffleuse modèle		P-920 TRC	P-920 TRC-98	P-98134 TRC
Puissance recommandée (ch)	min.-max.	75 à 100	75 à 100	90 à 125
Largeur de coupe	po. - (cm)	92"(234)	98" (249)	98" (249)
Hauteur de coupe	po. - (cm)	39" (99)	39" (99)	40" (102)
Hauteur - base de chute	po. - (cm)	42 1/8" (107.0)	42 1/8" (107.0)	43 1/8" (110)
Hauteur - base de chute modèle TRC	po. - (cm)	44 11/16" (113.5)	44 11/16" (113.5)	47 1/4" (120)
Diamètre du rotor	po. - (cm)	30" (76)	30" (76)	34" (86)
Profondeur du tambour	po. - (cm)	12" (30.5)	12" (30.5)	12" (30.5)
Nombre de palettes du rotor		5	5	6
Diamètre de l'arbre du rotor	po. - (cm)	2"	2"	2"
Hauteur - Centre du rotor	po. - (cm)	20" (50.8)	20" (50.8)	21" (53)
RPM du rotor		540	540	540
Nombre de vis sans fin		1	1	1
Diam. de la vis sans fin principale	po. - (cm)	23" (58)	23" (58)	23" (58)
Vis sans fin supérieure 13" de diamètre		-	-	-
Chaîne - vis sans fin principale		80	80	80
Boîte d'engrenage avec bain d'huile		Std.	Std.	Std.
Système de rotation de la chute	Manuel	-	-	-
	Hydraulique (moteur)	Std.	Std.	Std.
Nombre de boulons de cisaillement		2	2	2
Catégorie d'attache		2	2	2
Rotor balancé		Std.	Std.	Std.
Vis sans fin balancée		Std.	Std.	Std.
Rotation du tambour pour moteur hyd.		Std.	Std.	Std.
Réducteur de 1000 @ 540 RPM		Opt.	Opt.	Opt.
Couteau	Acier std. - non réversible	-	-	-
	Acier std. - réversible	Std.	Std.	Std.
	Acier carbone 1/2" x 3"	-	-	-
	Acier carbone 1/2" x 4"	Opt.	Opt.	Opt.
	Acier carbone 1/2" x 6"	Opt.	Opt.	Opt.
	Tivar	Opt.	Opt.	Opt.
	Acier inoxydable 1/2" x 3"	-	-	-
Acier inoxydable 1/2" x 4"	Opt.	Opt.	Opt.	
Patins ajustables	Acier standard	Std.	Std.	Std.
	Acier au carbone	Opt.	Opt.	Opt.
	Acier inoxydable	Opt.	Opt.	Opt.
Vis sans fin principale pleine (industrielle)		Opt.	Opt.	Opt.
Chute	régulière	Opt.	Opt.	Opt.
	semi-industrielle	Opt.	Opt.	Opt.
	indust. à attache rapide	Opt.	Opt.	Opt.
	- rallonge de 24" ou 48"	Opt.	Opt.	Opt.
industrielle télescopique		-	-	
Déflecteur	manuel	Opt.	Opt.	Opt.
	hydraulique	Opt.	Opt.	Opt.
Roulement / cage de fonte ductile		Std.	Std.	Std.
Couteaux latéraux		Opt.	Opt.	Opt.
Arbre de commande	(standard)	No. 8	No. 8	No. 8
Arbre de commande	(optionnel)	No. 9	No. 9	No. 9
Poids	lbs - kg	1650 (748)	1725 (781)	1880 (855)
	lbs - kg	1800 (816)	1875 (848)	2030 (922)

La conception et les spécifications peuvent être modifiées sans préavis.

Les lignes en gris s'appliquent aux modèles avec tambour rotatif seulement (TRC).

SOUFFLEUSE P-920 P-920-98

170-03891R3



SOUFFLEUSE P-920 P-920-98 (suite)

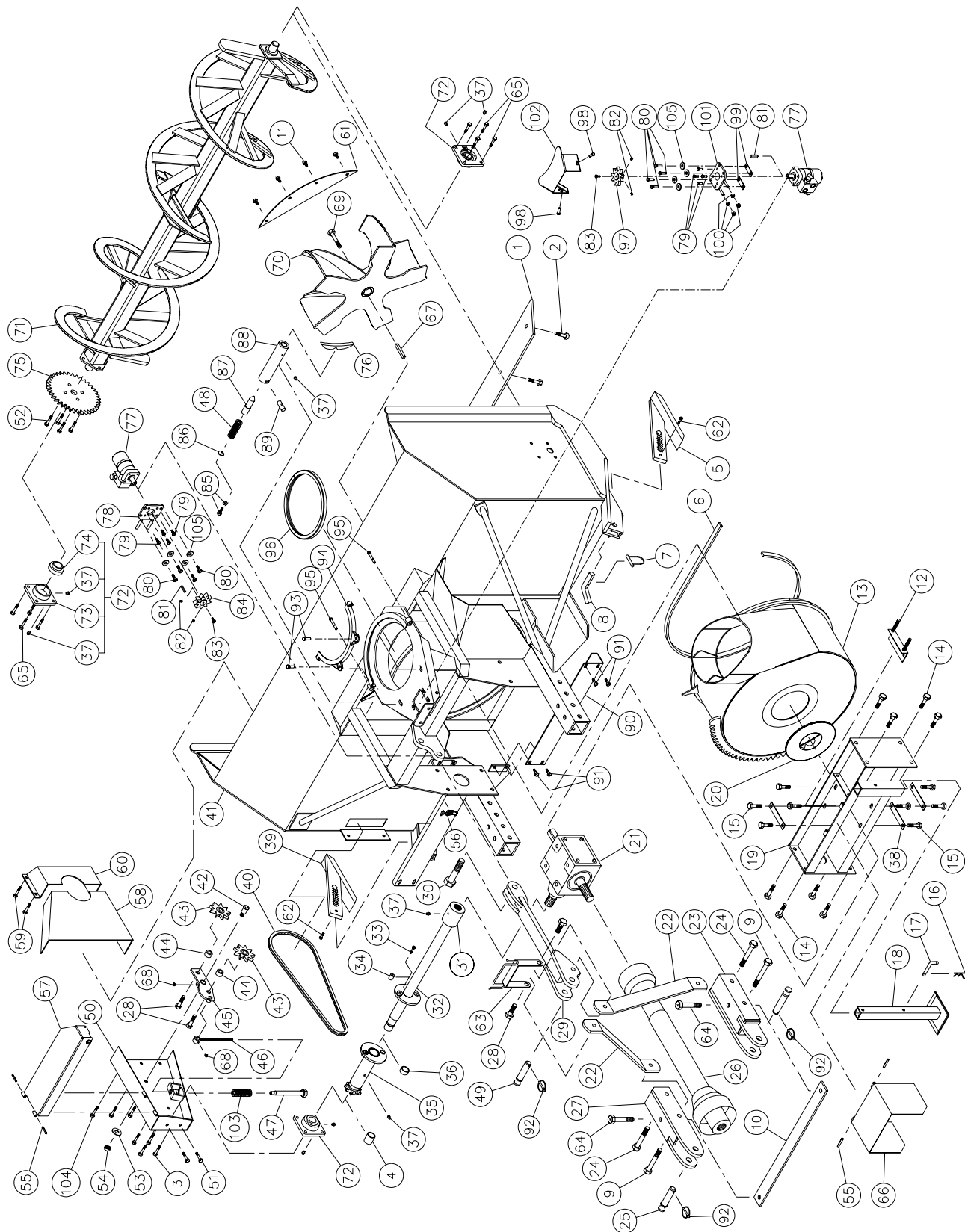
RÉF.	# DE PIÈCE	DESCRIPTION	QTE	
			P-920	P-920-98
1	140-00812	Couteau réversible 1/2" x 4" x 84 1/2" lg	1	-
1	140-00832	Couteau réversible 1/2" x 4" x 90 1/2" lg	-	1
2	319-38325	Boulon à charrue 7/16" NC x 1 3/4" lg + écrou & rondelle de blocage	9	9
3	140-10761	Plaque de boulonnage	3	3
4	302-46550	Boulon 3/4" NF x 5 1/2" lg + écrou à blocage de nylon	2	2
5	110-04531	Patin droit	1	1
6	8112	Goupille de verrouillage 1/4"	2	2
7	140-03361	Cran d'arrêt pour patin	2	2
8	302-46610	Boulon 3/4" NF x 6 1/2" lg + écrou à blocage de nylon	2	2
9	9462	Béquille	1	1
10	300-44310	Boulon 5/8" NC x 1 1/2" lg + rondelle de blocage	8	8
11	8220	Goupille de la béquille	1	1
12	9307	Boîte d'engrenage	1	1
13	Std.	Agrafe pour goupille d'attelage 5/32"	1	1
14	9428	Plaque d'ajustement de la boîte d'engrenage + 4 écrous 1/2" NC	1	1
15	140-05493	Barre de côté du 3-points	2	2
16	110-15214	Attache inférieure droite du 3-points	1	1
17	160-06901	Coussinet en aluminium-bronze 1 3/4" d.i. x 2" d.e. x 1/2" lg	1	1
18	9269	Goupille catégorie 2 (1 1/8" diamètre)	2	2
19	9225-EG	Arbre de la prise de force T80	1	1
19	9475	Arbre de la prise de force T90	opt.	opt.
20	110-15213	Attache inférieure gauche du 3-points	1	1
21	300-46400	Boulon 3/4" NC x 3" lg + écrou à blocage de nylon	4	4
22	110-15421	Attache supérieure du 3-points	1	1
23	6467	Bague 1 3/4"-20 cannelures (soudée)	1	1
24	110-18251	Arbre de commandement 34 7/16" lg hors tout (incluant no. 23 et 27)	1	-
24	110-18261	Arbre de commandement 37 7/16" lg hors tout (incluant no. 23 et 27)	-	1
25	300-54460	Boulon 1 1/4" NC x 4" lg + écrou à blocage de nylon	1	1
26	300-34340	Boulon 5/16" NC x 2" lg grade 5 + écrou à blocage de nylon	1	1
27	150-03911	Bague 5/16" d.i. x 1" d.e. x 3/4" lg (soudée)	2	2
28	110-18241	Roue à dents #80 + plaque de cisaillement (incluant no. 17 & 29)	1	1
29	160-07311	Coussinet en aluminium-bronze 1 1/2" d.i. x 1 7/8" d.e. x 1 1/4" lg	1	1
30	Std.	Graisseur 1/4"-28 droit	8	8
31	300-40310	Boulon 1/2" NC x 1 1/2" lg + écrou à blocage de nylon mince et rondelle plate 7/16"	4	4
32	110-04521	Patin gauche	1	1
33	190-00431	Chaîne no. 80 x 79" lg (79 mailles)	1	1
33	26A80	Maille d'attache no. 80	1	1
33	59-80	Demie maille d'attache no. 80	1	1
34	120-02796	Chassis P-920	1	-
34	120-02816	Chassis P-920-98	-	1
35	150-00332	Pivot du tendeur	1	1
36	9287	Roue à dents du tendeur de chaîne #80 (acier)	2	2
37	160-06511	Espaceur 3/4" d.i. x 1 1/4" d.e. x 3/4" lg	2	2
38	110-01052	Tendeur	1	1
39	110-01063	Tige filletée pour ajustement du tendeur + écrou 7/16" NC	1	1
40	110-01071	Tube filleté pour ajustement du tendeur	1	1
41	9688	Ressort de compression	1	1
42	150-05961	Goupille catégorie 2 (1" diamètre) (attache du haut)	1	1
43	110-10564	Garde chaîne du côté	1	1
44	300-38250	Boulon 7/16" NC x 1" lg + écrou à blocage de nylon	2	2

SOUFFLEUSE P-920 P-920-98 (suite)

RÉF.	# DE PIÈCE	DESCRIPTION	QTE	
			P-920	P-920-98
45	300-38310	Boulon 7/16" NC x 1 1/2" lg + écrou à blocage deux sens	4	4
46	376-44000	Rondelle plate 5/8"	1	1
47	346-45000	Écrou à blocage de nylon 5/8" NC mince	1	1
48	Std.	Goupille à ressort 5/16" x 2" lg	4	4
49	8374	Agrafe à bascule ajustable (soudée)	1	1
50	110-21001	Garde de l'arbre de côté	1	-
50	110-27621	Garde de l'arbre de côté	-	1
51	130-01382	Garde intérieur (soudé)	1	1
52	300-36250	Boulon 3/8" NC x 1" lg + écrou à blocage de nylon et rondelle plate	4	4
53	8925	Garde intérieur (boulonné)	1	1
54	140-03441	Renfort du 3 points 3/8" x 2 1/2" x 38 1/4" lg	1	1
55	300-38280	Boulon 7/16" NC x 1 1/4" lg + écrou à blocage de nylon	4	4
56	130-02111	Demie-lune du tambour	1	1
57	302-46580	Boulon 3/4" NF x 6" lg + écrou à blocage de nylon	2	2
58	110-12541	Garde de l'arbre de la prise de force	1	1
59	300-40325	Boulon 1/2" NC x 1 3/4" lg + écrou à blocage de nylon et rondelle plate 7/16"	8	8
60	300-32310	Boulon 1/4" NC x 1 1/2" lg + écrou à blocage de nylon	2	2
61	110-15201	Support à boyaux	1	1
62	9285	Clé 1/2" x 1/2" x 4" lg	1	1
63	Std.	Graisseur 1/4" - 28 90 deg.	2	2
64	300-44310	Boulon 5/8" NC x 1 1/2" lg (assemblé avec lock-tite 242) + rondelle de blocage	1	1
65	110-04743	Rotor 30" ø 5 palettes	1	1
66	UCFD208-24	Roulement à billes 1 1/2" + cage de fonte et 2 graisseurs droits	3	3
67	FD208	Cage de fonte pour 2 graisseurs	3	3
68	UC208-24	Roulement à billes 1 1/2"	3	3
69	9281	Roue à dents 80A30 T 1 1/2" ø	1	1
70	110-02061	Vis sans fin P-920	1	-
70	110-05171	Vis sans fin P-920-98	-	1
71	Std.	Clavette d'essieu 1/4" x 1 3/4"	3	3
72	300-40310	Boulon 1/2" NC x 1 1/2" lg + écrou à blocage de nylon et rondelle plate	2	2
73	110-01341	Angle de retenue pour chute	1	1
74	300-38400	Boulon 7/16" NC x 3" lg + écrou à blocage de nylon	2	2
75	8149	Profile de UHMW environ 14" dia. intérieur	1	1
76	MLH 315	Moteur hydraulique "orbit" + valve d'amortissement	opt.	opt.
77	8369	Clé du moteur à l'huile	opt.	opt.
78	140-09571	Espaceur 1/8" x 1" x 3 1/4" lg pour moteur à l'huile	2	2
79	336-38000	Écrou 7/16" NC	4	4
80	110-20811	Support du moteur à l'huile	1	1
81	300-38310	Boulon 7/16" NC x 1 1/2" lg + écrou à blocage de nylon et rondelle plate	4	4
82	300-36250	Boulon 3/8" NC x 1" lg + rondelle de blocage	4	4
83	323-36160	Vis de pression à 6 pans creux 3/8" NC x 3/8" lg	2	2
84	110-04182	Roue d'engrenage à 9 dents	1	1
85	300-32220	Boulon 1/4" NC x 3/4" lg + rondelle de blocage	1	1
86	300-38280	Boulon 7/16" NC x 1 1/4" lg + écrou à blocage de nylon et rondelle plate	2	2
87	130-29491	Garde du moteur à l'huile	1	1
88	300-38250	Boulon 7/16" NC x 1" lg + écrou à blocage de nylon et rondelle plate 3/8"	3	3
89	150-12741	Rondelle plate	4	4

SOUFFLEUSE P-920TRC P-920TRC-98

170-03901R3



10

SOUFFLEUSE P-920TRC P-920TRC-98 (suite)

RÉF.	# DE PIÈCE	DESCRIPTION	QTE	
			P-920TRC	P-920TRC-98
1	140-00812	Couteau réversible 1/2" x 4" x 84 1/2" lg	1	-
1	140-00832	Couteau réversible 1/2" x 4" x 90 1/2" lg	-	1
2	319-38325	Boulon à charrie 7/16" NC x 1 3/4" lg + écrou & rondelle de blocage	9	9
3	300-40310	Boulon 1/2" NC x 1 1/2" lg + écrou à blocage de nylon mince et rondelle plate 7/16"	4	4
4	160-07311	Coussinet en aluminium-bronze 1 1/2" d.i. x 1 7/8" d.e. x 1 1/4" lg	1	1
5	110-04531	Patin droit	1	1
6	9435	Profilé de UHMW 3/8" x 7/8" x 97" lg	1	1
7	8112	Goupille de verrouillage 1/4"	2	2
8	140-03361	Cran d'arrêt pour patin	2	2
9	302-46610	Boulon 3/4" NF x 6 1/2" lg + écrou à blocage de nylon	2	2
10	140-03441	Renfort du 3 points 3/8" x 2 1/2" x 38 1/4" lg	1	1
11	300-38280	Boulon 7/16" NC x 1 1/4" lg + écrou à blocage de nylon	4	4
12	9428	Plaque d'ajustement de la boîte d'engrenage + 6 écrous 1/2" NC	1	1
13	110-12613	Tambour rotatif 30" ø x 12" de profondeur	1	1
14	300-46340	Boulon 3/4" NC x 2" lg + écrou à blocage de nylon	8	8
15	300-44310	Boulon 5/8" NC x 1 1/2" lg + rondelle de blocage	8	8
16	Std.	Agrafe pour goupille d'attelage 5/32"	1	1
17	8220	Goupille de la béquille	1	1
18	9462	Béquille	1	1
19	110-01682	Support de la boîte d'engrenage	1	1
20	9432	Rondelle de UHMW 3/16" x 8 7/8" d.i. x 12" d.e.	1	1
21	9307	Boîte d'engrenage	1	1
22	140-05472	Barre de côté du 3-points	2	2
23	110-15214	Attache inférieure droite du 3-points	1	1
24	302-46580	Boulon 3/4" NF x 6" lg + écrou à blocage de nylon	2	2
25	9269	Goupille catégorie 2 (1 1/8" diamètre)	2	2
26	9225-EG	Arbre de la prise de force T80	1	1
26	9475	Arbre de la prise de force T90	opt.	opt.
27	110-15213	Attache inférieure gauche du 3-points	1	1
28	300-46400	Boulon 3/4" NC x 3" lg + écrou à blocage de nylon	4	4
29	110-15311	Attache supérieure du 3-points	1	1
30	300-54460	Boulon 1 1/4" NC x 4" lg + écrou à blocage de nylon	1	1
31	6467	Bague 1 3/4" - 20 cannelures (soudée)	1	1
32	110-18251	Arbre de commandement 34 7/16" lg hors tout (incl. no. 31 et 34)	1	-
32	110-18261	Arbre de commandement 37 7/16" lg hors tout (incl. no. 31 et 34)	-	1
33	301-34340	Boulon 5/16" NC grade 5 x 2" lg + écrou à blocage de nylon	1	1
34	150-03911	Bague 5/16" d.i. x 1" d.e. x 3/4" lg (soudée)	2	2
35	110-18241	Roue à dents #80 + plaque de cisaillement (incluant no. 36 & 105)	1	1
36	160-06901	Coussinet en aluminium-bronze 1 3/4" d.i. x 2" d.e. x 1/2" lg	1	1
37	Std.	Graisseur 1/4"-28 droit	9	9
38	140-10761	Plaque de boulonnage	3	3
39	110-04521	Patin gauche	1	1
40	190-00431	Chaîne no. 80 x 79" lg (79 mailles)	1	1
40	26A80	Maille d'attache no. 80	1	1
40	59-80	Demie-maille d'attache no. 80	1	1
41	120-02855	Chassis P-920TRC	1	-
41	120-02835	Chassis P-920-98TRC	-	1
42	150-00332	Pivot du tendeur	1	1
43	9287	Roue à dents du tendeur de chaîne #80	2	2
44	160-06511	Espaceur 3/4" d.i. x 1 1/4" d.e. x 3/4" lg	2	2

SOUFFLEUSE P-920TRC P-920TRC-98 (suite)

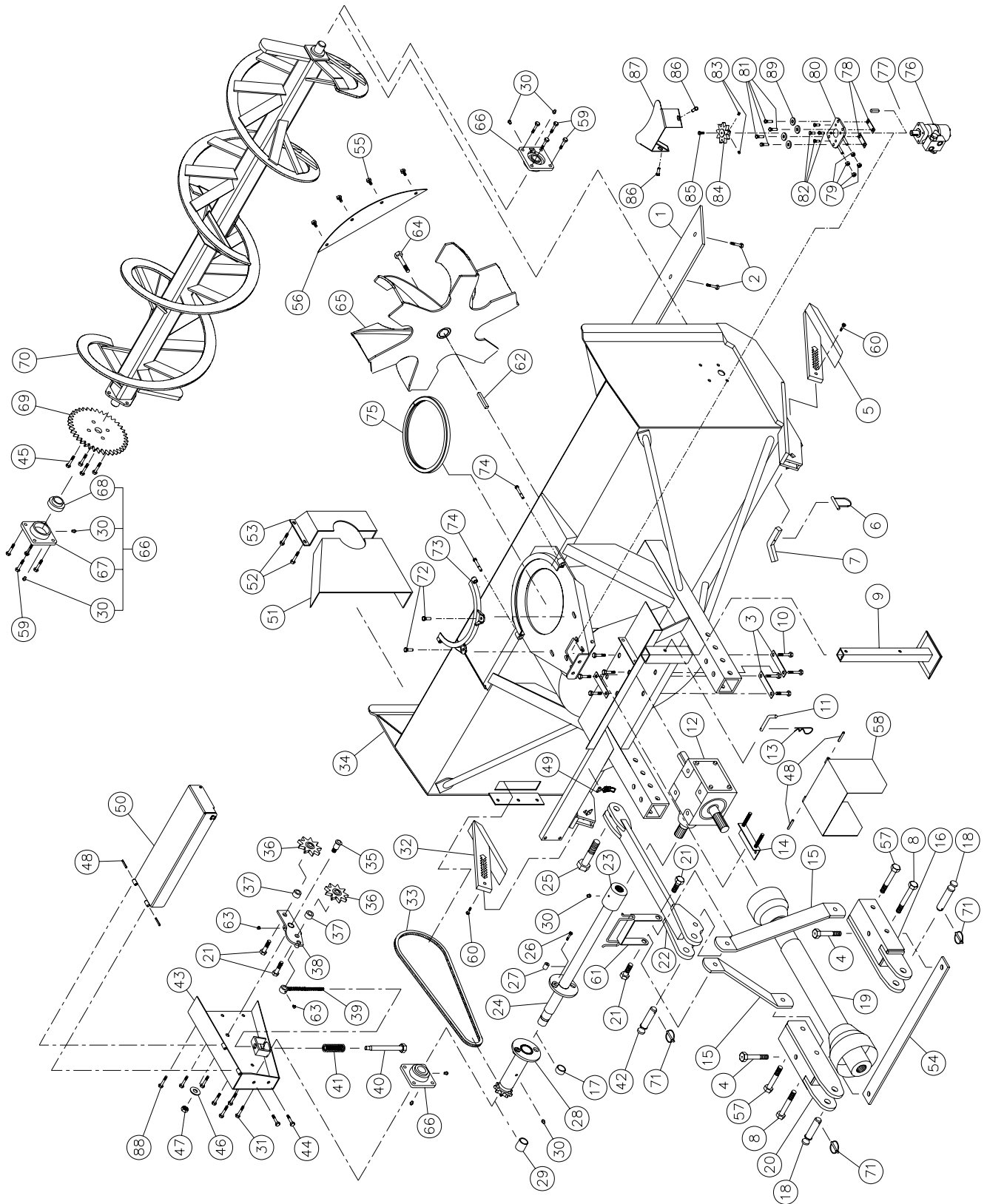
RÉF.	# DE PIÈCE	DESCRIPTION	QTE	
			P-920TRC	P-920TRC-98
45	110-01052	Tendeur	1	1
46	110-01063	Tige filletée pour ajustement du tendeur + écrou 7/16" NC	1	1
47	110-01071	Tube filleté pour ajustement du tendeur	1	1
48	9473	Ressort de compression (noir)	1	1
49	150-05961	Goupille catégorie 2 (1" diamètre) (attache du haut)	1	1
50	110-10564	Garde chaîne du côté	1	1
51	300-38250	Boulon 7/16" NC x 1" lg + écrou à blocage de nylon	2	2
52	300-38310	Boulon 7/16" NC x 1 1/2" lg + écrou à blocage deux sens	4	4
53	376-40000	Rondelle plate 5/8"	1	1
54	346-45000	Écrou à blocage de nylon 5/8" NC mince	1	1
55	Std.	Goupille à ressort 5/16" x 2" lg	4	4
56	8374	Agrafe à bascule ajustable (soudée)	1	1
57	110-21011	Garde de l'arbre de côté P-920TRC	1	-
57	110-28071	Garde de l'arbre de côté P-920TRC-98	-	1
58	130-01382	Garde intérieur (soudé)	1	1
59	300-36250	Boulon 3/8" NC x 1" lg + écrou à blocage de nylon & rondelle plate	4	4
60	8925	Garde intérieur (boulonné)	1	1
61	130-02111	Demie-lune du tambour	1	1
62	300-32310	Boulon 1/4" x 1 1/2" lg + écrou à blocage de nylon	2	2
63	110-15201	Support à boyaux	1	1
64	302-46550	Boulon 3/4" NF x 5 1/2" lg + écrou à blocage de nylon	2	2
65	300-40325	Boulon 1/2" NC x 1 3/4" lg + écrou à blocage de nylon et rondelle plate 7/16"	8	8
66	110-12541	Garde de l'arbre de la prise de force	1	1
67	9285	Clé 1/2" x 1/2" x 4" lg	1	1
68	Std.	Graisseur 1/4"-28 90 deg. tournant	2	2
69	300-44310	Boulon 5/8" NC x 1 1/2" lg (assemblé avec lock-tite 242) + rondelle de blocage	1	1
70	110-04743	Rotor 30" ø 5 palettes	1	1
71	110-02061	Vis sans fin P-920	1	-
71	110-05171	Vis sans fin P-920-98	-	1
72	UCFD208-24	Roulement à billes 1 1/2" + cage de fonte et 2 graisseurs droits	3	3
73	FD208	Cage de fonte pour 2 graisseurs	3	3
74	UC208-24	Roulement à billes 1 1/2"	3	3
75	9281	Roue à dents 80A30 T 1 1/2" ø	1	1
76	130-29521	Encoche pour barrure du tambour (soudée sur le tambour)	1	1
77	MLH-315	Moteur hydraulique "Orbit"	opt.	opt.
78	110-18441	Support du moteur "Orbit" + 4 écrous 7/16" NC	1	1
79	300-36250	Boulon 3/8" x 1" lg + rondelle de blocage	8	8
80	300-38310	Boulon 7/16" NC x 1 1/2" lg + écrou à blocage de nylon & rondelle plate	8	8
81	8369	Clé du moteur "Orbit"	opt.	opt.
82	323-36160	Vis de pression à 6 pans creux 3/8" NC x 3/8" lg	4	4
83	300-32220	Boulon 1/4" NC x 3/4" lg + rondelle de blocage	2	2
84	110-04721	Roue d'engrenage à 9 dents	1	1
85	300-38330	Boulon 7/16" NC x 1 3/4" lg (filet pleine longueur) + contre écrou	1	1
86	130-08471	Rondelle d'appui	1	1
87	150-01542	Goupille de verrouillage du tambour	1	1
88	160-03952	Support pour barrure du tambour (soudé sur châssis)	1	1
89	150-02561	Axe transversal	1	1
90	130-29471	Garde de la crémaillère	1	1
91	300-40280	Boulon 1/2" NC x 1 1/4" lg + écrou à blocage de nylon + rondelle plate	4	4
92	Std.	Clavette d'essieu 1/4" x 1 3/4" lg	3	3

SOUFFLEUSE P-920TRC P-920TRC-98 (suite)

RÉF.	# DE PIÈCE	DESCRIPTION	QTE
93	300-40310	Boulon 1/2" NC x 1 1/2" lg + écrou à blocage de nylon et rondelle plate	2 2
94	110-01341	Angle de retenue pour chute	1 1
95	300-38400	Boulon 7/16" NC x 3" lg + écrou à blocage de nylon	2 2
96	8149	Profile de UHMW environ 14" dia. intérieur	1 1
97	110-04182	Roue d'engrenage à 9 dents	1 1
98	300-38280	Boulon 7/16" NC x 1 1/4" lg + écrou à blocage de nylon et rondelle plate	2 2
99	140-09571	Espaceur 1/8" x 1" x 3 1/4" lg pour moteur à l'huile	2 2
100	336-38000	Écrou 7/16" NC	4 4
101	110-20811	Support du moteur à l'huile	1 1
102	130-29491	Garde du moteur à l'huile	1 1
103	9688	Ressort de compression	1 1
104	300-38250	Boulon 7/16" NC x 1" lg + écrou à blocage de nylon et rondelle plate 3/8"	3 3
105	150-12741	Rondelle plate	8 8

SOUFFLEUSE P-98134

170-04231R2



10

SOUFFLEUSE P-98134 (suite)

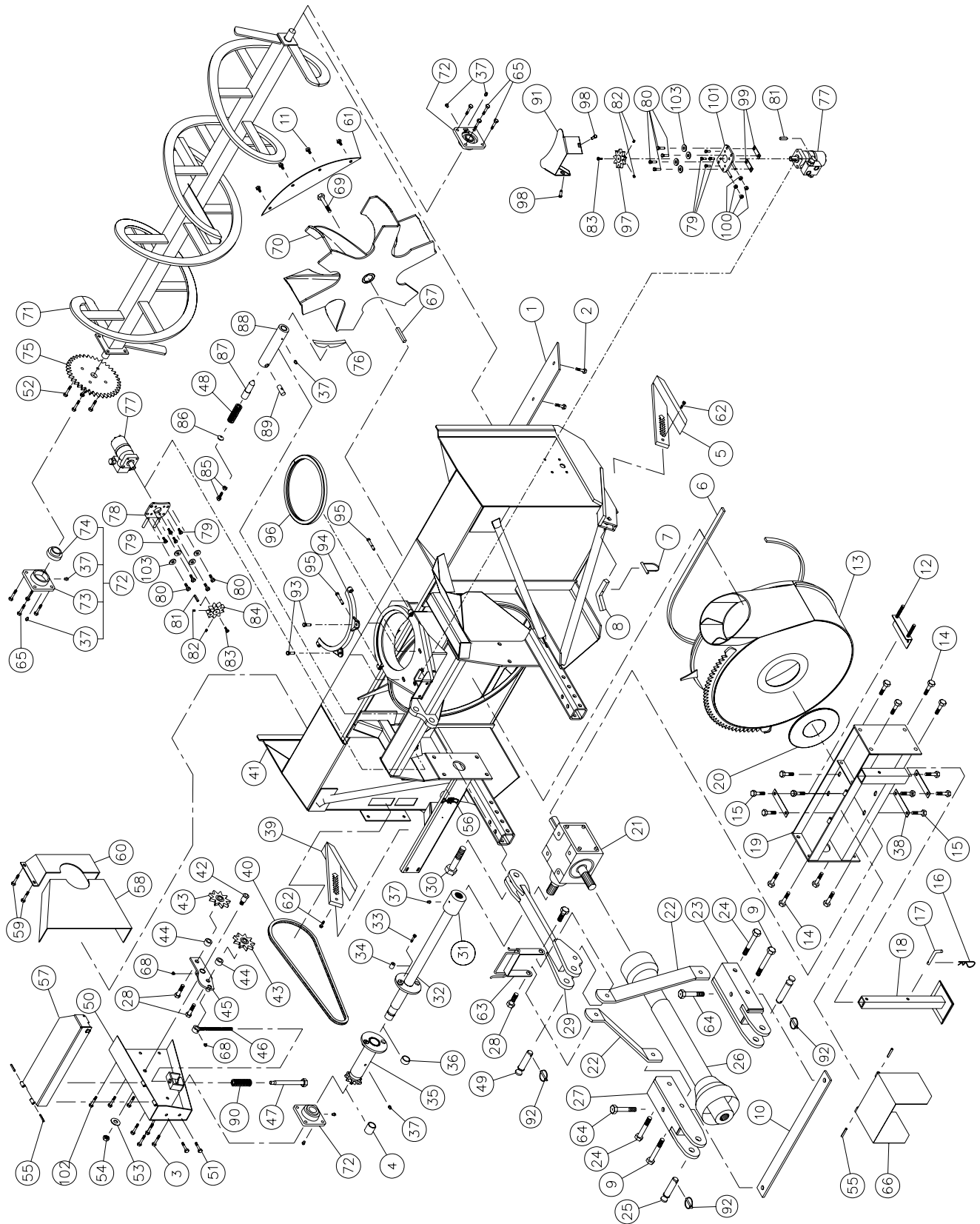
RÉF.	# DE PIÈCE	DESCRIPTION	QTE
1	140-00832	Couteau réversible 1/2" x 4" x 90 1/2" lg	1
2	319-38325	Boulon à charrue 7/16" NC x 1 3/4" lg + écrou & rondelle de blocage	9
3	140-10761	Plaque de boulonnage	3
4	302-46550	Boulon 3/4" NF x 5 1/2" lg + écrou à blocage de nylon	2
5	110-04531	Patin droit	1
6	8112	Goupille de verrouillage 1/4"	2
7	140-03361	Cran d'arrêt pour patin	2
8	302-46610	Boulon 3/4" NF x 6 1/2" lg + écrou à blocage de nylon	2
9	9462	Béquille	1
10	300-44310	Boulon 5/8" NC x 1 1/2" lg + rondelle de blocage	8
11	8220	Goupille de la béquille	1
12	9307	Boîte d'engrenage	1
13	Std.	Agrafe pour goupille d'attelage 5/32"	1
14	9428	Plaque d'ajustement de la boîte d'engrenage + 4 écrous 1/2" NC	1
15	140-05592	Barre de côté du 3-points	2
16	110-15214	Attache inférieure droite du 3-points	1
17	160-06901	Coussinet en aluminium-bronze 1 3/4" d.i. x 2" d.e. x 1/2" lg	1
18	9269	Goupille catégorie 2 (1 1/8" diamètre)	2
19	9225	Arbre de la prise de force T80	1
20	110-15213	Attache inférieure gauche du 3-points	1
21	300-46400	Boulon 3/4" NC x 3" lg + écrou à blocage de nylon	4
22	110-15421	Attache supérieure du 3-points	1
23	6467	Bague 1 3/4"-20 cannelures (soudée)	1
24	110-18261	Arbre de commandement 37 3/16" lg hors tout (incluant no. 23 et 27)	1
25	300-54460	Boulon 1 1/4" NC x 4" lg + écrou à blocage de nylon	1
26	300-34340	Boulon 5/16" NC x 2" lg grade 5 + écrou à blocage de nylon	1
27	150-03911	Bague 5/16" d.i. x 1" d.e. x 3/4" lg (soudée)	2
28	110-18241	Roue à dents #80 + plaque de cisaillement (incluant no. 17 & 29)	1
29	160-07311	Coussinet en aluminium-bronze 1 1/2" d.i. x 1 7/8" d.e. x 1 1/4" lg	1
30	Std.	Graisseur 1/4"-28 droit	8
31	300-40310	Boulon 1/2" NC x 1 1/2" lg + écrou à blocage de nylon mince et rondelle plate 7/16" ..	4
32	110-04521	Patin gauche	1
33	190-00431	Chaîne no. 80 x 79" lg (79 mailles)	1
33	26A80	Maille d'attache no. 80	1
33	59-80	Demie maille d'attache no. 80	1
34	120-05801	Chassis P-98134	1
35	150-00332	Pivot du tendeur	1
36	9287	Roue à dents du tendeur de chaîne #80 (acier)	2
37	160-06511	Espaceur 3/4" d.i. x 1 1/4" d.e. x 3/4" lg	2
38	110-01052	Tendeur	1
39	110-01063	Tige filletée pour ajustement du tendeur + écrou 7/16" NC	1
40	110-01071	Tube filleté pour ajustement du tendeur	1
41	9688	Ressort de compression	1
42	150-05961	Goupille catégorie 2 (1" diamètre) (attache du haut)	1
43	110-10564	Garde chaîne du côté	1
44	300-38250	Boulon 7/16" NC x 1" lg + écrou à blocage de nylon	2
45	300-38310	Boulon 7/16" NC x 1 1/2" lg + écrou à blocage deux sens	4
46	376-44000	Rondelle plate 5/8"	1
47	346-45000	Écrou à blocage de nylon 5/8" NC mince	1
48	Std.	Goupille à ressort 5/16" x 2" lg	2
49	8375	Agrafe à bascule ajustable (soudée)	1
50	110-32671	Garde de l'arbre de côté	1
51	130-53791	Garde intérieur (soudé)	1

SOUFFLEUSE P-98134 (suite)

RÉF.	# DE PIÈCE	DESCRIPTION	QTE
52	300-36250	Boulon 3/8" NC x 1" lg + écrou à blocage de nylon et rondelle plate	4
53	8925	Garde intérieur (boulonné)	1
54	140-03561	Renfort du 3 points 3/8" x 2 1/2" x 42 1/4" lg	1
55	300-38280	Boulon 7/16" NC x 1 1/4" lg + écrou à blocage de nylon	4
56	130-05911	Demie-lune du tambour	1
57	302-46580	Boulon 3/4" NF x 6" lg + écrou à blocage de nylon	2
58	110-12541	Garde de l'arbre de la prise de force	1
59	300-40325	Boulon 1/2" NC x 1 3/4" lg + écrou à blocage de nylon et rondelle plate 7/16"	8
60	300-32310	Boulon 1/4" NC x 1 1/2" lg + écrou à blocage de nylon	2
61	110-15201	Support à boyaux	1
62	9285	Clé 1/2" x 1/2" x 4" lg	1
63	Std.	Graisseur 1/4" - 28 90 deg.	2
64	300-44310	Boulon 5/8" NC x 1 1/2" lg (assemblé avec lock-tite 242) + rondelle de blocage	1
65	110-32482	Rotor 34" ø 6 palettes	1
66	UCFD208-24	Roulement à billes 1 1/2" + cage de fonte et 2 graisseurs droits	3
67	FD208	Cage de fonte pour 2 graisseurs	3
68	UC208-24	Roulement à billes 1 1/2"	3
69	9281	Roue à dents 80A30 T 1 1/2" ø	1
70	110-05171	Vis sans fin	1
71	Std.	Clavette d'essieu 1/4" x 1 3/4"	3
72	300-40310	Boulon 1/2" NC x 1 1/2" lg. + écrou à blocage de nylon et rondelle plate	2
73	110-01341	Angle de retenue pour chute	1
74	300-38400	Boulon 7/16" NC x 3" lg. + écrou à blocage de nylon	2
75	8149	Profile de UHMW environ 14" dia. intérieur	1
76	MLH 315	Moteur hydraulique "orbit" + valve d'amortissement	opt.
77	8369	Clé du moteur à l'huile	opt.
78	140-09571	Espaceur 1/8" x 1" x 3 1/4" lg. pour moteur à l'huile	2
79	336-38000	Écrou 7/16" NC	4
80	110-20811	Support du moteur à l'huile	1
81	300-38310	Boulon 7/16" NC x 1 1/2" lg. + écrou à blocage de nylon et rondelle plate	4
82	300-36250	Boulon 3/8" NC x 1" lg. + rondelle de blocage	4
83	323-36160	Vis de pression à 6 pans creux 3/8" NC x 3/8" lg.	2
84	110-04182	Roue d'engrenage à 9 dents	1
85	300-32220	Boulon 1/4" NC x 3/4" lg. + rondelle de blocage	1
86	300-38280	Boulon 7/16" NC x 1 1/4" lg. + écrou à blocage de nylon et rondelle plate	2
87	130-29491	Garde du moteur à l'huile	1
88	300-38250	Boulon 7/16" NC x 1" lg + écrou à blocage de nylon et rondelle plate 3/8"	3
89	150-12741	Rondelle plate	4

SOUFFLEUSE P-98134TRC

170-04241R2



SOUFFLEUSE P-98134TRC (suite)

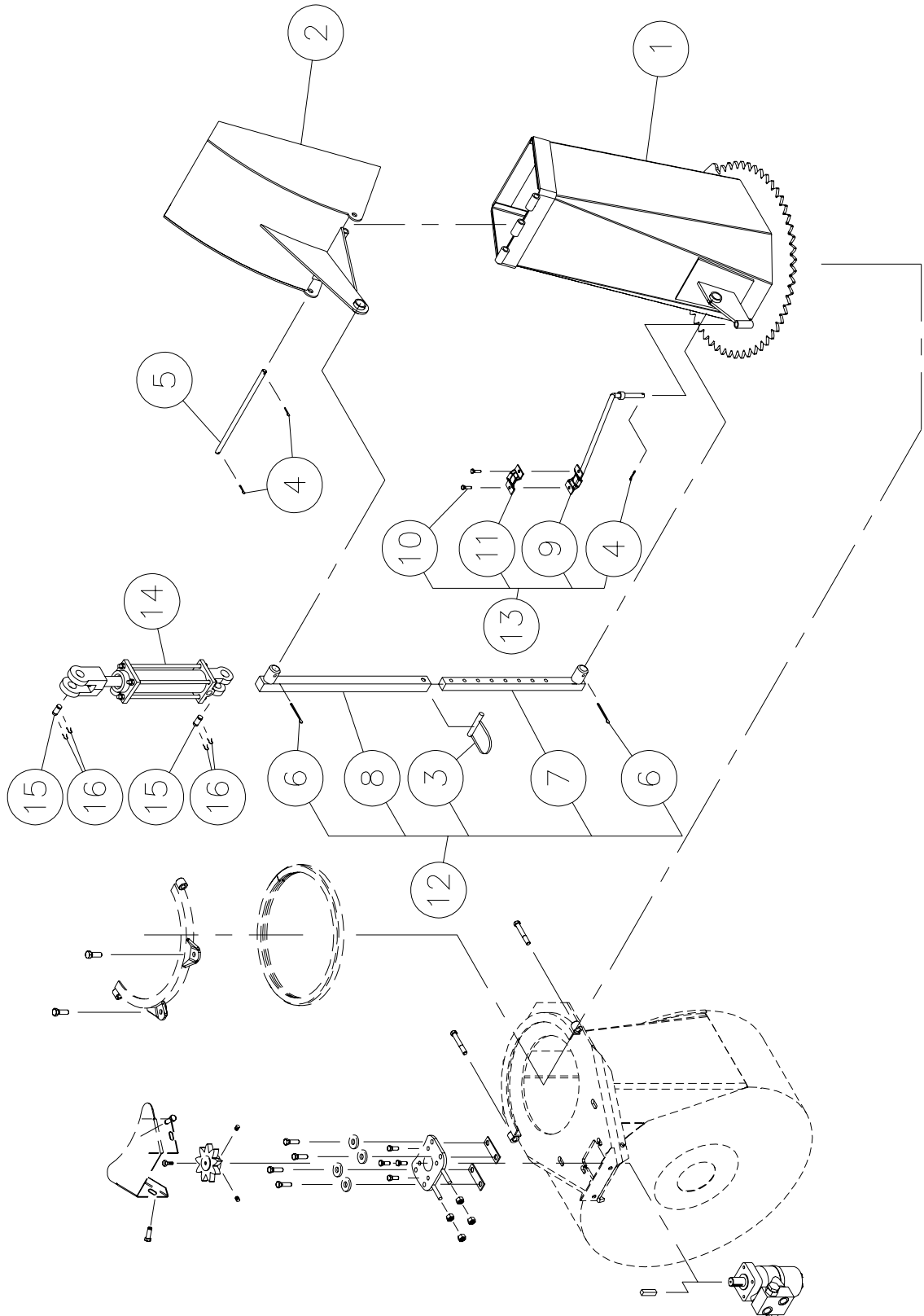
RÉF.	# DE PIÈCE	DESCRIPTION	QTE
1	140-00832	Couteau réversible 1/2" x 4" x 90 1/2" lg	1
2	125-00717	Boulon à charrue 7/16" NC x 1 3/4" lg + écrou & rondelle de blocage	9
3	300-40310	Boulon 1/2" NC x 1 1/2" lg + écrou à blocage de nylon mince et rondelle plate 7/16" ...	4
4	160-07311	Coussinet en aluminium-bronze 1 1/2" d.i. x 1 7/8" d.e. x 1 1/4" lg	1
5	110-04531	Patin droit	1
6	9430	Profilé de UHMW 3/8" x 7/8" x 109 1/4" lg	1
7	8112	Goupille de verrouillage 1/4"	2
8	140-03361	Cran d'arrêt pour patin	2
9	302-46610	Boulon 3/4" NF x 6 1/2" lg + écrou à blocage de nylon	2
10	140-03561	Renfort du 3 points 3/8" x 2 1/2" x 42 1/4" lg	1
11	300-38280	Boulon 7/16" NC x 1 1/4" lg + écrou à blocage de nylon	4
12	9428	Plaque d'ajustement de la boîte d'engrenage + 6 écrous 1/2" NC	1
13	110-31871	Tambour rotatif 34" ø x 12" de profondeur	1
14	300-46340	Boulon 3/4" NC x 2" lg + écrou à blocage de nylon	8
15	300-44310	Boulon 5/8" NC x 1 1/2" lg + rondelle de blocage	8
16	Std.	Agrafe pour goupille d'attelage 5/32"	1
17	8220	Goupille de la béquille	1
18	9462	Béquille	1
19	110-31951	Support de la boîte d'engrenage	1
20	9432	Rondelle de UHMW 3/16" x 8 7/8" d.i. x 12" d.e.	1
21	9307	Boîte d'engrenage	1
22	140-05592	Barre de côté du 3-points	2
23	110-15214	Attache inférieure droite du 3-points	1
24	302-46580	Boulon 3/4" NF x 6" lg + écrou à blocage de nylon	2
25	9269	Goupille catégorie 2 (1 1/8" diamètre)	2
26	9225	Arbre de la prise de force T80	1
27	110-15213	Attache inférieure gauche du 3-points	1
28	300-46400	Boulon 3/4" NC x 3" lg + écrou à blocage de nylon	4
29	110-15531	Attache supérieure du 3-points	1
30	300-54460	Boulon 1 1/4" NC x 4" lg + écrou à blocage de nylon	1
31	6467	Bague 1 3/4" - 20 cannelures (soudée)	1
32	110-18261	Arbre de commandement 37 3/16" lg hors tout (incl. no. 31 et 34)	1
33	300-34340	Boulon 5/16" NC grade 5 x 2" lg + écrou à blocage de nylon	1
34	150-03911	Bague 5/16" d.i. x 1" d.e. x 3/4" lg (soudée)	2
35	110-18241	Roue à dents #80 + plaque de cisaillement (incluant no. 36 & 105)	1
36	160-06901	Coussinet en aluminium-bronze 1 3/4" d.i. x 2" d.e. x 1/2" lg	1
37	Std.	Graisseur 1/4"-28 droit	9
38	140-10761	Plaque de boulonnage	3
39	110-04521	Patin gauche	1
40	190-00431	Chaîne no. 80 x 79" lg (79 mailles)	1
40	26A80	Maille d'attache no. 80	1
40	59-80	Demie-maille d'attache no. 80	1
41	120-05821	Chassis P-98134TRC	1
42	150-00332	Pivot du tendeur	1
43	9287	Roue à dents du tendeur de chaîne #80	2
44	160-06511	Espaceur 3/4" d.i. x 1 1/4" d.e. x 3/4" lg	2
45	110-01052	Tendeur	1
46	110-01063	Tige filletée pour ajustement du tendeur + écrou 7/16" NC	1
47	110-01071	Tube filleté pour ajustement du tendeur	1
48	9473	Ressort de compression (noir)	1
49	150-05961	Goupille catégorie 2 (1" diamètre) (attache du haut)	1
50	110-10564	Garde chaîne du côté	1
51	300-38250	Boulon 7/16" NC x 1" lg + écrou à blocage de nylon	2
52	300-38310	Boulon 7/16" NC x 1 1/2" lg + écrou à blocage deux sens	4

SOUFFLEUSE P-98134TRC (suite)

RÉF.	# DE PIÈCE	DESCRIPTION	QTE
53	376-40000	Rondelle plate 5/8"	1
54	346-45000	Écrou à blocage de nylon 5/8" NC mince	1
55	Std.	Goupille à ressort 5/16" x 2" lg	4
56	8374	Agrafe à bascule ajustable (soudée)	1
57	110-32131	Garde de l'arbre de côté P-98134TRC	1
58	130-53791	Garde intérieur (soudé)	1
59	300-36250	Boulon 3/8" NC x 1" lg + écrou à blocage de nylon & rondelle plate	4
60	8925	Garde intérieur (boulonné)	1
61	130-05911	Demie-lune du tambour	1
62	300-32310	Boulon 1/4" x 1 1/2" lg + écrou à blocage de nylon	2
63	110-15201	Support à boyaux	1
64	302-46520	Boulon 3/4" NF x 5 1/2" lg + écrou à blocage de nylon	2
65	300-40325	Boulon 1/2" NC x 1 3/4" lg + écrou à blocage de nylon et rondelle plate 7/16"	8
66	110-12541	Garde de l'arbre de la prise de force	1
67	9285	Clé 1/2" x 1/2" x 4" lg	1
68	Std.	Graisser 1/4"-28 90 deg	2
69	300-44310	Boulon 5/8" NC x 1 1/2" lg (assemblé avec lock-tite 242) + rondelle de blocage	1
70	110-32482	Rotor 34" ø 6 palettes	1
71	110-05171	Vis sans fin P-920-98	1
72	UCFD208-24	Roulement à billes 1 1/2" + cage de fonte et 2 graisseurs droits	3
73	FD208	Cage de fonte pour 2 graisseurs	3
74	UC208-24	Roulement à billes 1 1/2"	3
75	9281	Roue à dents 80A30 T 1 1/2" ø	1
76	130-08441	Encoche pour barrure du tambour (soudée sur le tambour)	1
77	MLH-315	Moteur hydraulique "Orbit" + valve d'amortissement	opt.
78	110-18441	Support du moteur "Orbit" + 4 écrous 7/16" NC	1
79	300-36250	Boulon 3/8" x 1" lg + rondelle de blocage	4
80	300-38310	Boulon 7/16" NC x 1 1/2" lg + écrou à blocage de nylon & rondelle plate	4
81	8369	Clé du moteur "Orbit"	opt.
82	323-36160	Vis de pression à 6 pans creux 3/8" NC x 3/8" lg	4
83	300-32220	Boulon 1/4" NC x 3/4" lg + rondelle de blocage	2
84	110-04721	Roue d'engrenage à 9 dents	1
85	300-38330	Boulon 7/16" NC x 1 3/4" lg (filet pleine longueur) + contre écrou	1
86	130-08471	Rondelle d'appui	1
87	150-01542	Goupille de verrouillage du tambour	1
88	160-03952	Support pour barrure du tambour (soudé sur chassis)	1
89	150-02561	Axe transversal	1
90	9688	Ressort de compression	1
91	130-29491	Garde du moteur à l'huile	1
92	Std.	Clavette d'essieu 1/4" x 1 3/4"	3
93	300-40310	Boulon 1/2" NC x 1 1/2" lg. + écrou à blocage de nylon et rondelle plate	2
94	110-01341	Angle de retenue pour chute	1
95	300-38400	Boulon 7/16" NC x 3" lg. + écrou à blocage de nylon	2
96	8149	Profile de UHMW environ 14" dia. intérieur	1
97	110-04182	Roue d'engrenage à 9 dents	1
98	300-38280	Boulon 7/16" NC x 1 1/4" lg. + écrou à blocage de nylon et rondelle plate	2
99	140-09571	Espaceur 1/8" x 1" x 3 1/4" lg. pour moteur à l'huile	2
100	336-38000	Écrou 7/16" NC	8
101	110-20811	Support du moteur à l'huile	1
102	300-38250	Boulon 7/16" NC x 1" lg + écrou à blocage de nylon et rondelle plate 3/8"	2
103	150-12741	Rondelle plate	8

CHUTE CST-7486

170-03271

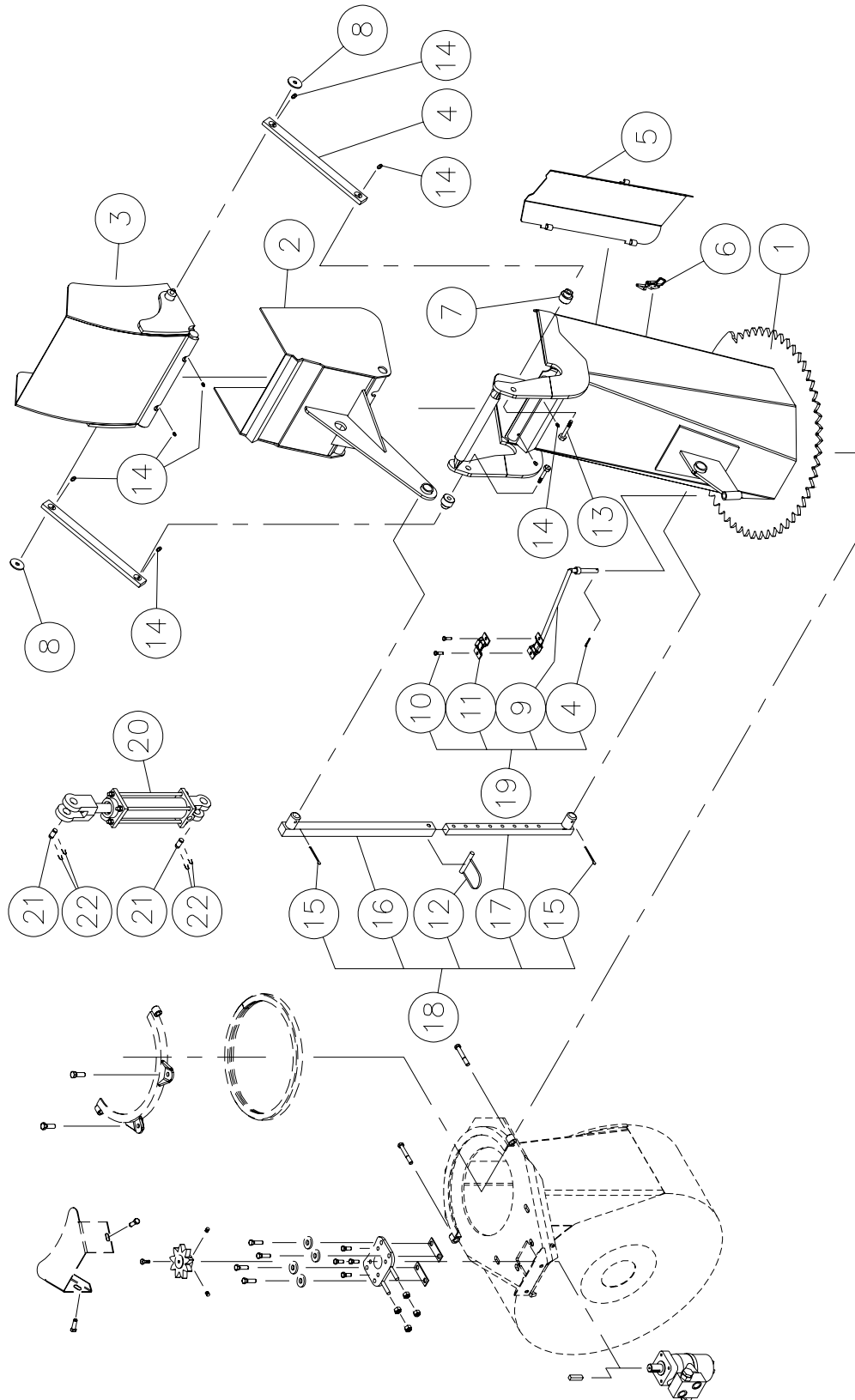


CHUTE CST-7486

RÉF.	# DE PIÈCE	DESCRIPTION	QTE
1	110-04401	Base de la chute	1
2	8370	Capuchon	1
3	8112	Goupille de verrouillage 1/4"(1)	opt.
4	Std.	Goupille fendue 1/8" x 1" lg.	3
5	8210	Axe du capuchon inférieur	1
6	Std.	Goupilles fendues 5/32" x 2" lg.(2)	opt.
7	8145	Tige pour ajustement de la chute(1)	opt.
8	8146	Tube pour ajustement de la chute(1)	opt.
9	110-01112	Tige de support des boyaux	1
10	300-32250	Boulon 1/4" NC x 1" lg. + écrou à blocage de nylon	2
11	140-13071	Plaque de fixation des boyaux	1
12	T-74104	Tige télescopique manuelle	opt.
13	TSB-74104	Support de boyaux pour cylindre du déflecteur	opt.
14	25TR08	Cylindre	opt.
15	6004	Axe de chape 1" x 3 1/8" lg (2)	opt.
16	Std.	Goupille en épingle à cheveux 7/8" (4)	opt.

CHUTE SEMI-INDUSTRIELLE PSIG-7486

170-03393R1



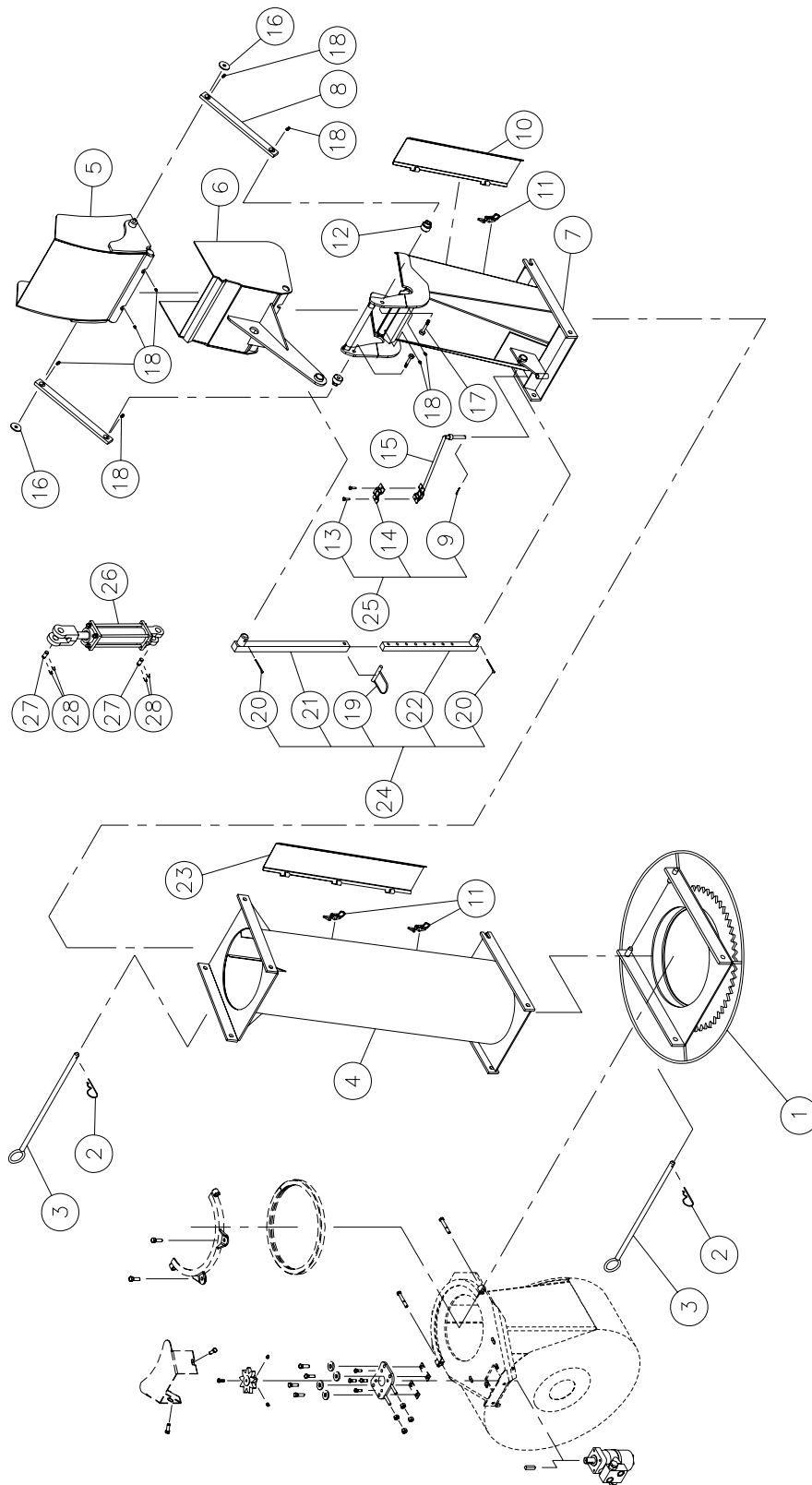
10

CHUTE SEMI-INDUSTRIELLE PSIG-7486

RÉF.	# DE PIÈCE	DESCRIPTION	QTE
1	110-22503	Base de la chute	1
2	110-22521	Capuchon inférieur	1
3	110-22511	Capuchon supérieur	1
4	140-14041	Barre de transfert	2
5	110-22893	Porte	1
6	8376	Agrafe à bascule ajustable (soudée)	1
7	150-05311	Espaceur pour barre de transfert (haut)	2
8	378-36500	Rondelle	2
9	110-01112	Tige de support des boyaux	1
10	300-32250	Boulon 1/4" NC x 1" lg + écrou à blocage de nylon	2
11	140-13071	Plaque de fixation des boyaux	1
12	8112	Goupille de verrouillage 1/4" (1)	opt.
13	300-40380	Boulon 1/2" NC x 2 3/4" lg + écrou à blocage de nylon et rondelle	2
14	Std.	Graisseur 1/4"-28 droit	8
15	Std.	Goupille fendue 5/32" x 2" lg (2)	opt.
16	8146	Tube pour ajustement de la chute (1)	opt.
17	8145	Tige pour ajustement de la chute (1)	opt.
18	T-74104	Tige télescopique manuelle	opt.
19	TSB-74104	Support de boyaux pour cylindre du déflecteur	opt.
20	25TR08	Cylindre	opt.
21	6004	Axe de chape 1" x 3 1/8" lg (2)	opt.
22	Std.	Goupille en épingle à cheveux 7/8" (4)	opt.

CHUTE INDUSTRIELLE PCG-7486

170-03413R1

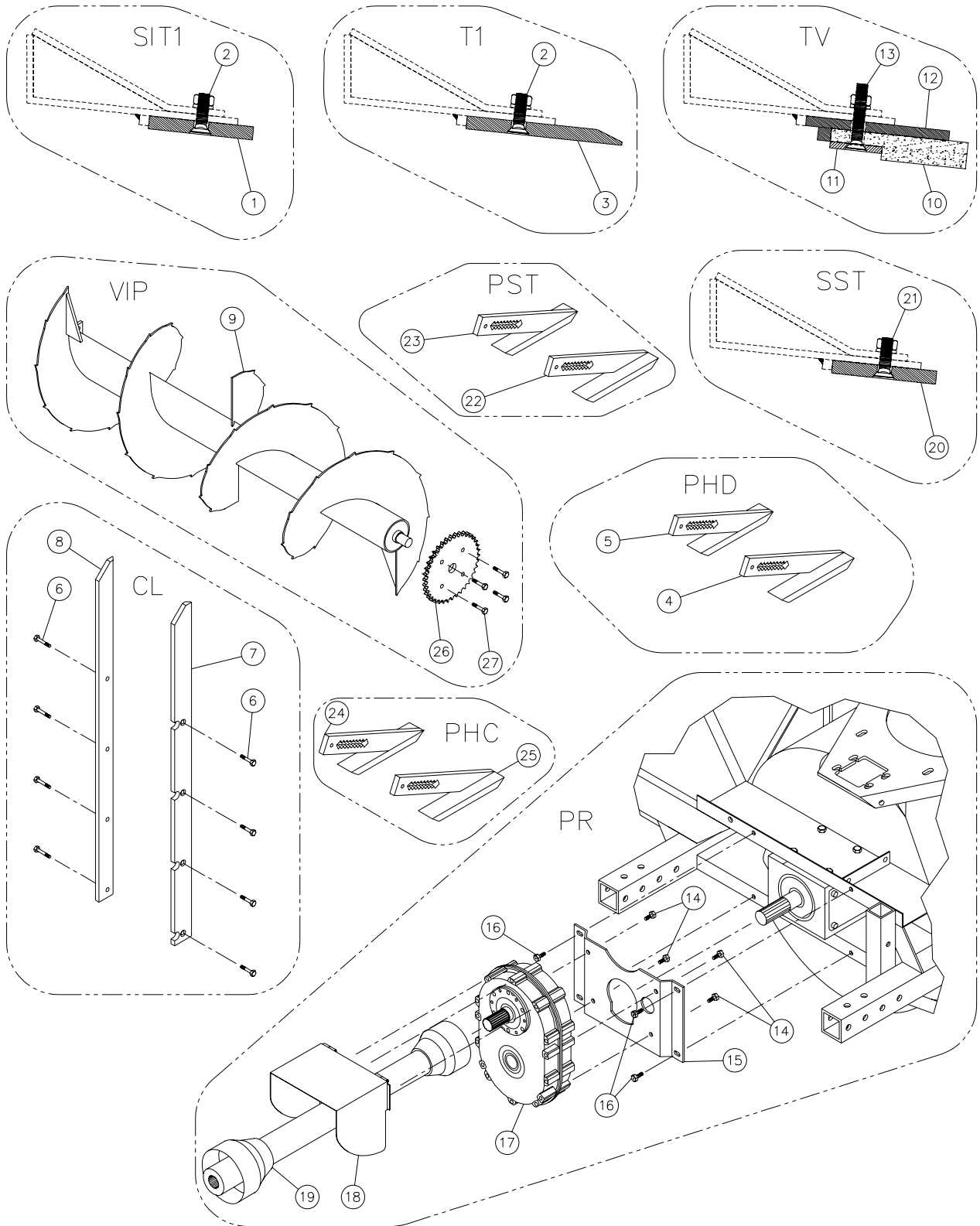


CHUTE INDUSTRIELLE PCG-7486

RÉF.	# DE PIÈCE	DESCRIPTION	QTE
1	110-04441	Adapteur de chute à attache rapide	1
2	Std.	Agrafe pour goupille d'attelage 5/32"	2
3	8200	Goupille (pour adapteur et pour rallonge)	2
4	110-22961	Rallonge 48" PRP-7486	opt.
4	110-23051	Rallonge 24" PRP-7486-2	opt.
5	110-22511	Capuchon supérieur	1
6	110-22521	Capuchon inférieur	1
7	110-22563	Base de chute	1
8	140-14041	Bras de transfert	2
9	Std.	Goupille fendue 1/8" x 1" lg.	1
10	110-22893	Porte	1
11	8376	Agrafe à bascule ajustable (soudée)	1
12	150-05311	Espaceur pour bras de transfert	2
13	300-32250	Boulon 1/4" NC x 1" lg. + écrou à blocage de nylon	2
14	140-13071	Plaque de fixation des boyaux	1
15	110-01112	Tige de support des boyaux	1
16	378-36500	Rondelle	2
17	300-40380	Boulon 1/2" NC x 2 3/4" lg. + écrou à blocage de nylon et rondelle	2
18	Std.	Graisneur 1/4"-28 droit	8
19	8112	Goupille de verrouillage 1/4" (1)	opt.
20	Std.	Goupille fendue 5/32" X 2" lg. (2)	opt.
21	8146	Tube pour ajustement de la chute (1)	opt.
22	8145	Tige pour ajustement de la chute (1)	opt.
23	110-23022	Porte de la rallonge PRP-7486	opt.
23	110-23062	Porte de la rallonge PRP-7486-2	opt.
24	T-74104	Tige télescopique manuelle	opt.
25	TSB-74104	Support de boyaux pour cylindre du déflecteur	opt.
26	25TR08	Cylindre	opt.
27	6004	Axe de chape 1" x 3 1/8" lg (2)	opt.
28	Std.	Goupille en épingle à cheveux 7/8" (4)	opt.

OPTIONS

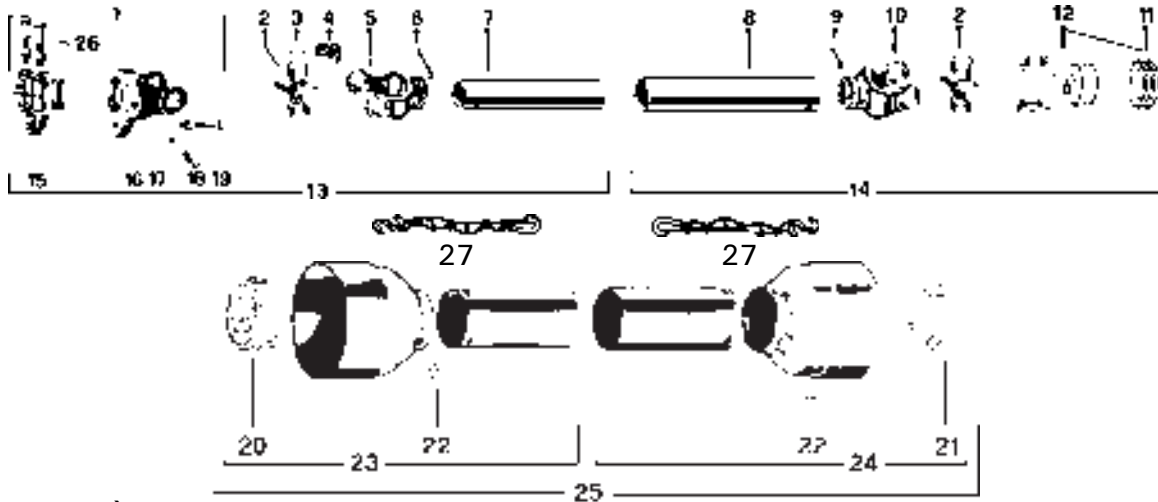
170-02841R2



OPTIONS

RÉF.	# DE PIÈCE	DESCRIPTION	P-920	P-920 TRC	P-920-98	P-920TRC-98	P-98134	P-98134TRC
1	140-04081	Couteau en acier trempé réversible sans tranchant 1/2" x 4" x 84 1/2"	1	1	-	-	-	-
1	140-04091	Couteau en acier trempé réversible sans tranchant 1/2" x 4" x 90 1/2"	-	-	1	1	1	1
2	319-38325	Boulon à charrue 7/16"NC x 1 3/4" lg + écrou & rondelle de blocage	9	9	9	9	9	9
3	140-04141	Couteau en acier trempé non réversible avec tranchant 1/2" x 6" x 84 1/2" ..	1	1	-	-	-	-
3	140-04151	Couteau en acier trempé non réversible avec tranchant 1/2" x 6" x 90 1/2" ..	-	-	1	1	1	1
4	110-05511	Patin droit en acier au carbone	1	1	1	1	1	1
5	110-04811	Patin gauche en acier au carbone	1	1	1	1	1	1
6	319-38310	Boulon à charrue 7/16" NC x 1 1/2" lg + écrou & rondelle de blocage	8	8	8	8	8	8
7	130-08321	Couteau latéral droit	1	1	1	1	1	1
8	130-08322	Couteau latéral gauche	1	1	1	1	1	1
9	9425	Vis principale pleine et dentelée 23" dia. x 89 5/8" hors tout	1	1	-	-	-	-
9	110-21131	Vis principale pleine et dentelée 23" dia. x 95 5/8" hors tout	-	-	1	1	1	1
10	190-01331	Couteau en TIVAR non réversible 1" x 5 1/4" x 84 1/2"	1	1	-	-	-	-
10	190-01321	Couteau en TIVAR non réversible 1" x 5 1/4" x 90 1/2"	-	-	1	1	1	1
11	140-03991	Tige de maintien du couteau TIVAR 1/4" x 2" x 84 1/2"	1	1	-	-	-	-
11	140-03981	Tige de maintien du couteau TIVAR 1/4" x 2" x 90 1/2"	-	-	1	1	1	1
12	110-10391	Support du couteau TIVAR 3/8" x 5 1/2" x 84 1/2"	1	1	-	-	-	-
12	110-10381	Support du couteau TIVAR 3/8" x 5 1/2" x 90 1/2"	-	-	1	1	1	1
13	319-38370	Boulon à charrue 7/16" NC x 2 1/2" lg + écrou & rondelle de blocage	9	9	9	9	9	9
14	300-40280	Boulon 1/2" NC x 1 1/4" lg + rondelle de blocage	4	4	4	4	4	4
15	130-19521	Support du boîtier réducteur 1000@540	1	1	1	1	1	1
16	300-40310	Boulon 1/2"NC x 1 1/2" lg + écrou à blocage de nylon & rondelle plate (x)	4	4	4	4	4	4
17	9575	Boîtier réducteur 1000@540 à chaîne triple	1	1	1	1	1	1
18	110-12961	Garde de l'arbre de la prise de force pour réducteur 1000@540	1	1	1	1	1	1
19	9569	Arbre de la prise de force T80, QD 1 3/8" -21, SBI 1 3/4"-20	1	1	1	1	1	1
19	9569-1	Arbre de la prise de force T80, QD 1 3/4" -20, SBI 1 3/4"-20	1	1	1	1	1	1
19	9475-1	Arbre de la prise de force T90, QD 1 3/8"-21, SBI 1 3/4"-20	1	1	1	1	1	1
19	9475-2	Arbre de la prise de force T90, QD 1 3/4"-20, SBI 1 3/4"-20	1	1	1	1	1	1
20	140-15041	Couteau en acier inoxydable réversible sans tranchant 1/2" x 4" x 84 1/2" ..	1	1	-	-	-	-
20	140-15051	Couteau en acier inoxydable réversible sans tranchant 1/2" x 4" x 90 1/2" ..	-	-	1	1	1	1
21	333-40340	Boul. à tête cyl. 6 PC 1/2" NC x 2" lg (inox.) + écrou & rond. de blocage	opt.	opt.	opt.	opt.	opt.	opt.
21	319-38325	Boulon à charrue 7/16" NC x 1 3/4" lg+ écrou et rondelle de blocage	9	9	9	9	9	9
22	110-24831	Patin droit en acier inoxydable	1	1	1	1	1	1
23	110-24832	Patin gauche en acier inoxydable	1	1	1	1	1	1
24	110-32871	Patin gauche avec semelle en carbure	1	1	1	1	1	1
25	110-32872	Patin droit avec semelle en carbure	1	1	1	1	1	1
26	9281	Roue dentée 80A30T1 1/2"	1	1	1	1	1	1
27	300-38310	Boulon 7/16" NC x 1 1/2" lg + écrou à blocage 2 sens	4	4	4	4	4	4

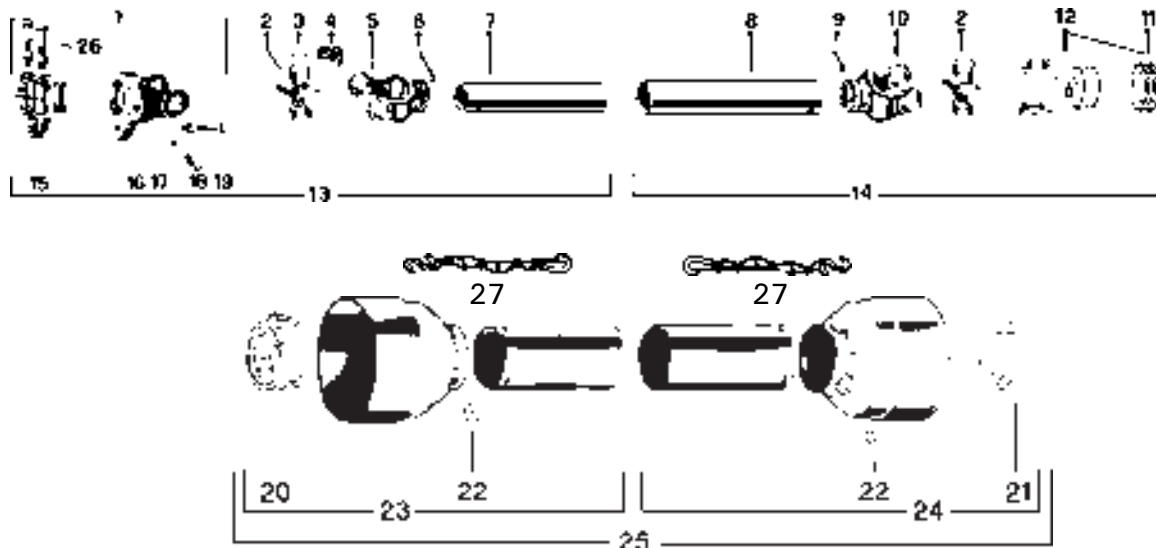
ARBRE DE COMMANDE # 9225-EG & 9569 (T80)



RÉF.	# DE PIÈCE	DESCRIPTION	QTE	
			9225-EG	9569
ou [1	9570	Fourche de cisaillement ass. M10 avec barrure à boulons 1 3/4"-20	-	1
1	9453	Fourche de cisaillement ass. M12 avec barrure à boulons 1 3/4" - 20	1	1
2	9208	Joint universel + 4 bagues de retenue + 1 graisseur	2	2
3	9454	Bague de retenue	8	8
4	8110	Graisseur	2	2
5	9214	Fourche pour tube intérieur	1	1
6	8075	Barrure pour tube intérieur	1	1
7	9212	Tube intérieur	1	1
8	9211	Tube extérieur	1	1
9	9210-E	Barrure pour tube extérieur	1	1
10	9209	Fourche pour tube extérieur	1	1
11	8363	Ensemble collet à glissière	1	1
11	8364	Ensemble collet à glissière	-	opt.
12	9455	Fourche avec trou 1 3/8"-6 cannelures + collet à glissière	1	-
12	9463	Fourche avec trou 1 3/8"-21 cannelures + collet à glissière	-	1
12	9224	Fourche avec trou 1 3/8"-20 cannelures + collet à glissière	-	opt.
13	9456	Section d'arbre de commande, SBI 1 3/4"-20, partie int., avec le protecteur	1	1
14	9457	Section d'arbre de commande, QD 1 3/8"-6, partie ext., avec le protecteur	1	-
14	9457-2	Section d'arbre de commande, QD 1 3/8"-21, partie ext., avec le protecteur	-	1
ou [15	9458	Adapteur 1 3/4"-20 cannelures (trou 12 mm)	1	1
15	9571	Adapteur 1 3/4"-20 cannelures (trou 10 mm)	-	1
ou [16	9204	Fourche et plaque de cisaillement (trou 12 mm)	1	1
16	9572	Fourche et plaque de cisaillement (trou 10 mm)	-	1
17	9205	Bille	17	17
18	8071	Graisseur	1	1
19	9207	Boulon de cisaillement M12 x 65 mm	1	-
ou [19	9207-375	Boulon de cisaillement M12 x 65 mm diam. 3/8"	-	1
19	8218	Boulon de cisaillement M10 x 60 mm	-	1
20	9459	Nylon de retenue	1	1
21	9460	Nylon de retenue	1	1
22	8109	Barrure	6	6
23	9221	Protecteur interne	1	1
24	9220	Protecteur externe	1	1
25	9222	Protecteur complet	1	1
26	9662	Boulon M16 x 80 mm + écrou à blocage	2	2
27	8308	Chaîne pour protecteur	2	2

10

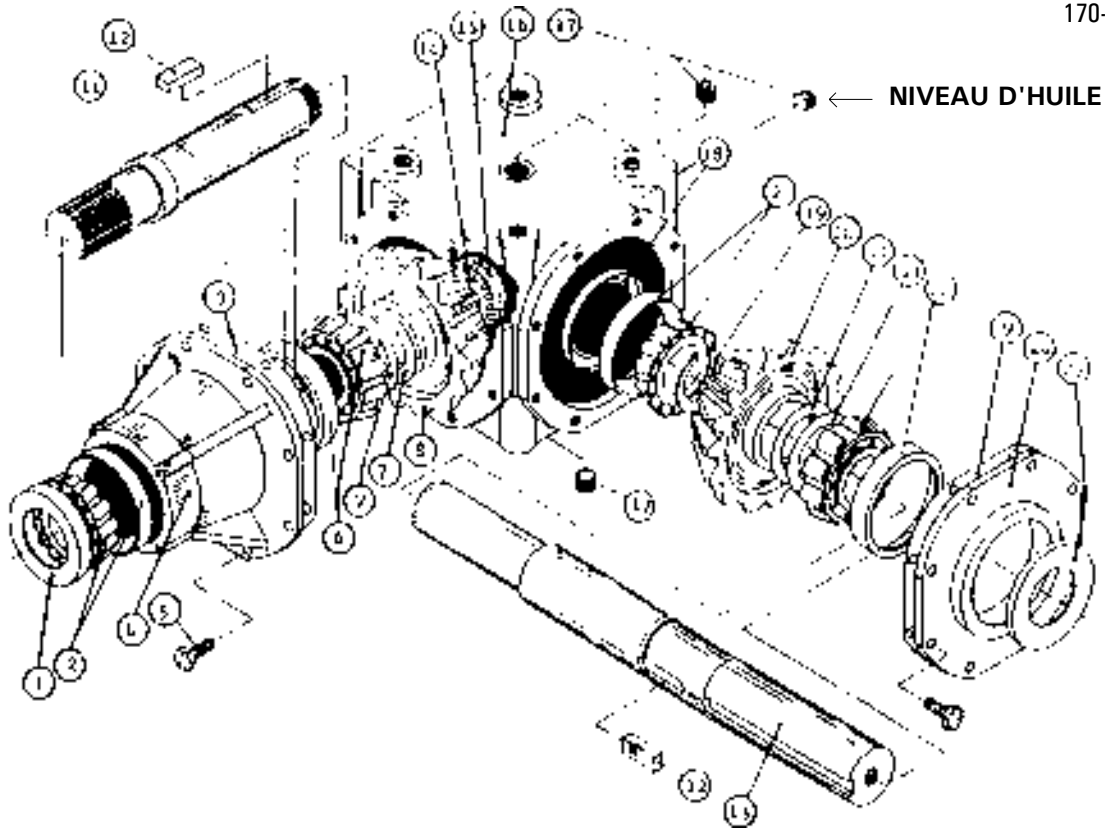
ARBRE DE COMMANDE # 9475, 9475-1 & 9475-2 (T90)



RÉF.	# DE PIÈCE	DESCRIPTION	9475	9475-1	9475-2
1	9476	Fourche de cisaillement assemblée avec barrure à boulons 1 3/4" - 20 cannelures	1	1	1
2	9477	Joint universel + 4 bagues de retenue + 1 graisseur	2	2	2
3	9478	Bague de retenue	8	8	8
4	8110	Graisseur	2	2	2
5	9479	Fourche pour tube intérieur	1	1	1
6	9210	Barrure pour tube	1	1	1
7	9212	Tube intérieur	1	1	1
8	9211	Tube extérieur	1	1	1
9	9210	Barrure pour tube	1	1	1
10	9480	Fourche pour tube extérieur	1	1	1
11	8363	Ensemble collet à glissière	1	1	-
11	8364	Ensemble collet à glissière	-	-	1
12	9481	Fourche avec trou 1 3/8"-6 cannelures + collet à glissière	1	-	-
12	9482	Fourche avec trou 1 3/8"-21 cannelures + collet à glissière	-	1	-
12	9483	Fourche avec trou 1 3/4"-20 cannelures + collet à glissière	-	-	1
13	9484	Section d'arbre de commande, SBI 1 3/4"-20, partie int., avec le protecteur	1	1	1
14	9485	Section d'arbre de commande, QD 1 3/8"-6, partie ext., avec le protecteur	1	-	-
14	9485-1	Section d'arbre de commande, QD 1 3/8"-21, partie ext., avec le protecteur	-	1	-
14	9485-2	Section d'arbre de commande, QD 1 3/4"-20, partie ext., avec le protecteur	-	-	1
15	9486	Adapteur 1 3/4"-20 cannelures	1	1	1
16	9487	Fourche et plaque de cisaillement	1	1	1
17	9205	Bille	24	24	24
18	8071	Graisseur	1	1	1
19	9207	Boulon de cisaillement M12 x 65mm	1	-	-
19	9207-375	Boulon de cisaillement M12 x 65 mm diam. 3/8"	-	1	1
20	9459	Nylon de retenue	1	1	1
21	9460	Nylon de retenue	1	1	1
22	8109	Barrure	6	6	6
23	9221	Protecteur interne	1	1	1
24	9220	Protecteur externe	1	1	1
25	9222	Protecteur complet	1	1	1
26	9662	Boulon M16 x 80 mm + écrou à blocage	2	2	2
27	8308	Chaîne pour protecteur	2	2	2

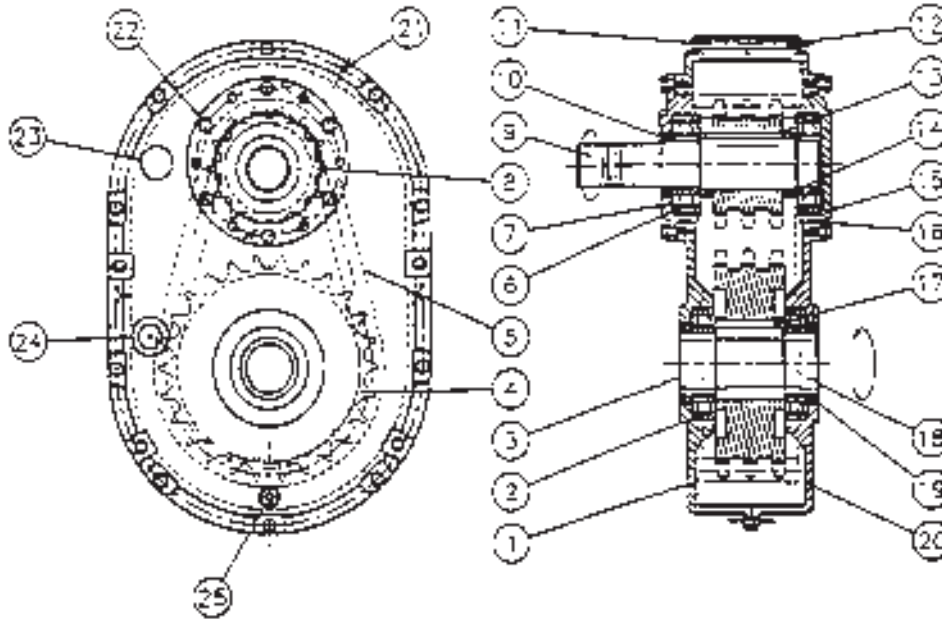
BOÎTE D'ENGRENAGE # 9307 (T279)

170-05031.tif



RÉF.	# DE PIÈCE	DESCRIPTION	QTE
1	6314	Bague d'étanchéité 52 x 85 x 10	1
2	30209-A	Roulement: couronne et cuvette	2
4	6318	Manchon	1
5	6319	Boulon M10 x 22	16
6	32209-A	Roulement: couronne et cuvette	1
7	6321	Cale d'épaisseur	2
8	6322	Engrenage Z21	1
9	---	Joint de silicone	-
11	6325	Arbre de côté Z20 (1 3/4" - 20 cannelures)	1
12	6326	Clé B14 x 9 x 40	2
13	9345	Arbre du rotor (2" & 1 3/4" - 20 cannelures)	1
14	6328	Rondelle frein	1
15	6329	Ecrou à encoche M40 x 1.5 H9	1
16	6330	Carter	1
17	6331	Bouchon 3/8" gas	3
18	6332	Bague d'étanchéité 45 x 72 x 8	1
19	6333	Anneau d'arrêt 50 UNI7435	1
20	6334	Engrenage Z21	1
21	6335	Cale d'épaisseur	2
22	30210-A	Roulement: couronne et cuvette	1
24	6338	Couvercle	1
25	6339	Bague d'étanchéité 50 x 72 x 8	1

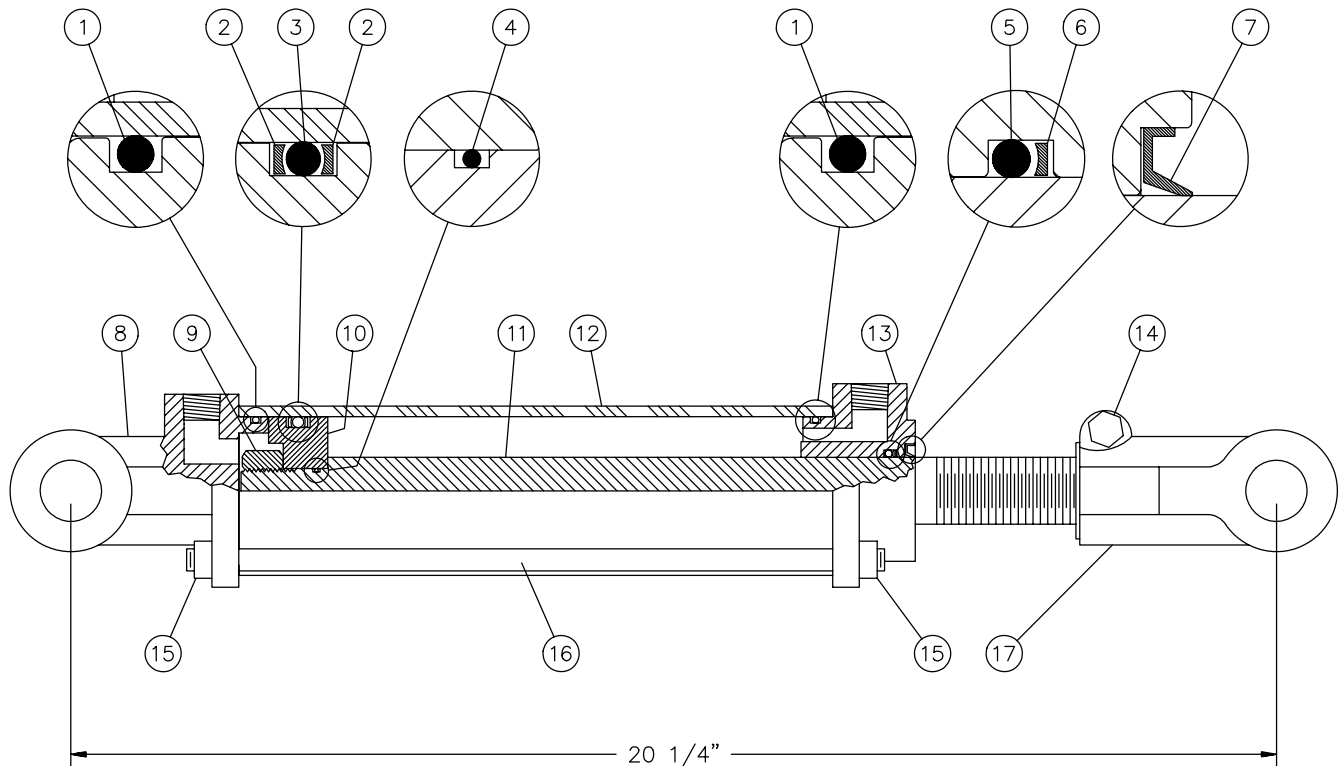
RÉDUCTEUR DE VITESSE # 9575



RÉF.	# DE PIÈCE	DESCRIPTION	QTE
1	9546	Carter avec bouchon	1
2	6212-2RS	Roulement 6212	2
3	9547	Couvercle d'étanchéité (47 x 7)	1
4	9548	Roue à dents 80-3A26	1
5	9549-RENOLD	Chaîne 80-3 x 36" lg (Renold)	1
5	9549	Chaîne 80-3 x 36" lg	opt.
6	6309-2RS	Roulement 6309	2
7	9550	Couvercle d'entrée avec trou	1
8	9551	Roue à dents 80-3A14	1
9	9552	Arbre d'entrée 1 3/4"-20 cannelures	1
10	9553	Joint d'étanchéité (45 x 65 x 8)	1
11	300-34490	Boulon 5/16" NC x 4 1/2" lg	10
12	336-34000	Écrou 5/16" NC	10
13	9554	Clé 1/2" x 2 1/2"	1
14	9555	Espaceur (2 - 2 3/8 - 0.568)	2
15	9556	Couvercle d'entrée sans trou	1
16	9557	Joint étanche AS-248	2
17	9558	Clé 5/8" x 2 1/2"	1
18	9559	Arbre de sortie 1 3/4"-20 cannelures	1
19	9560	Joint d'étanchéité (60 x 80 x 10)	2
20	9561	Carter sans bouchon	1
21	9562	Goupille tendeuse à ressort 3/16" x 3/4"	2
22	300-30220	Boulon 3/16" NC x 3/4" lg	12
23	9563	Évent 1/2" NPT	1
24	9564	Vitre de niveau d'huile 3/4" NPT	1
25	9565	Bouchon de vidange 1/2" NPT	1

CYLINDRE 25TR08

15050



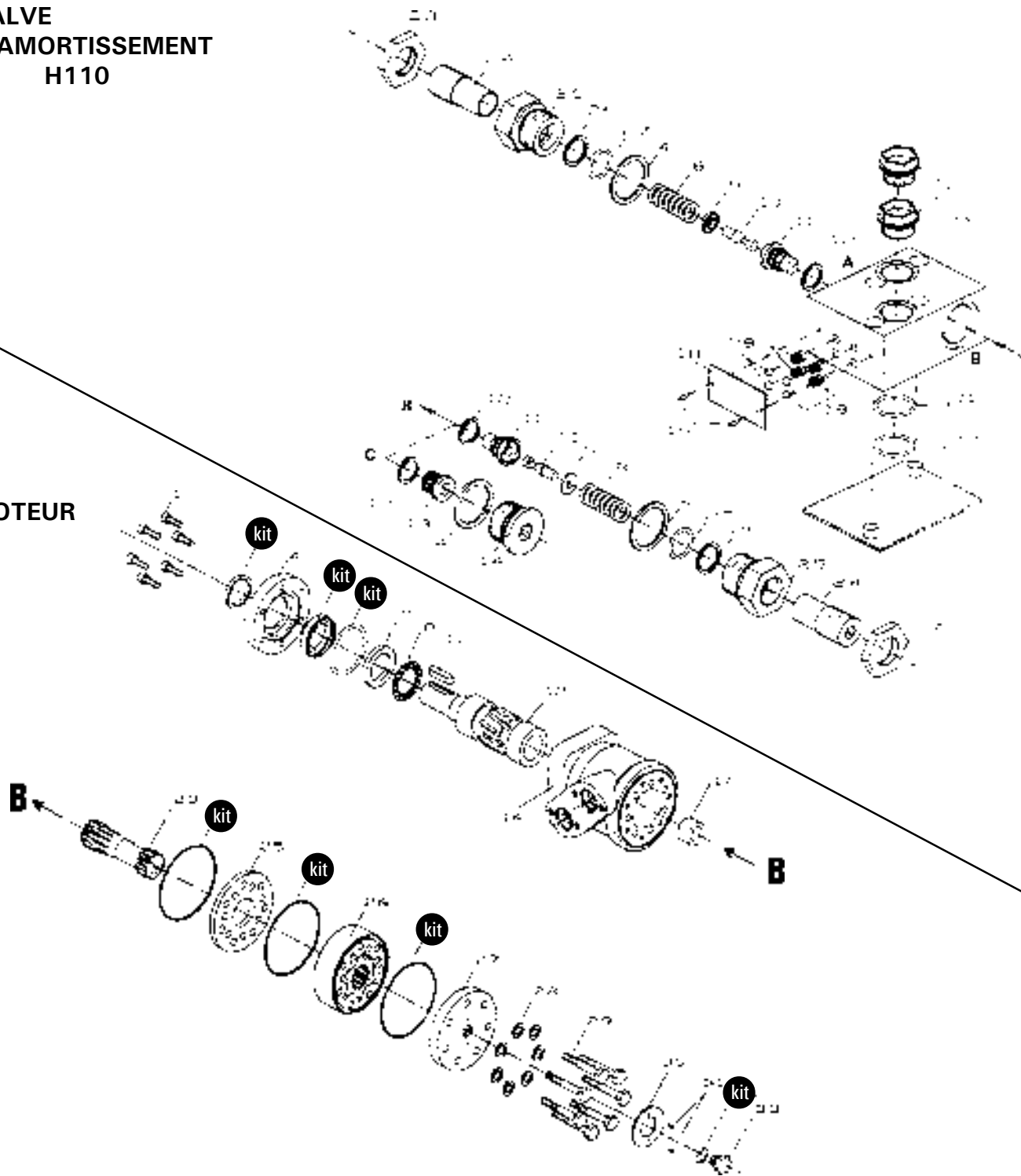
RÉF.	# DE PIÈCE	DESCRIPTION	QTE
1	Voir RK25TR	Joint étanche 1/8" x 2 1/4" x 2 1/2"	2
2	Voir RK25TR	Rondelle d'épaulement 2 1/2" d.e. x 3/16 ø	2
3	Voir RK25TR	Joint étanche 3/16" x 2 1/8" x 2 1/2"	1
4	Voir RK25TR	Joint étanche 1/16" x 5/8" x 3/4"	1
5	Voir RK25TR	Joint étanche 1/8" x 1 1/8" x 1 3/8"	1
6	Voir RK25TR	Rondelle d'épaulement 1 3/8" d.e. x 1/8" ø	1
7	Voir RK25TR	Racleur 1 1/8" d.i. x 1 5/8" d.e.	1
8	492401	Fourche pour tube 2 1/2"	1
9	338-46000	Écrou 3/4" NF	1
10	4924-31	Piston 2 1/2" ø	1
11	492028	Tige du piston 1 1/8"	1
12	491668	Tube 2 1/2" ø	1
13	492421	Tête pour tube 2 1/2"	1
14	300-36355	Boulon 3/8" NC x 2 1/4" + écrou	1
15	336-36000	Écrou 3/8" NC	8
16	Std.	Tige filletée 3/8" NC	4
17	458599	Fourche pour tige 1 1/8"	1
NI*	8183	Axe de chape 1" ø + goupille	2
NI*	RK25TR	Ensemble de joints pour cylindre 2 1/2" (comprend # 1, 2, 3, 4, 5, 6, & 7)	1

*NI = NON ILLUSTRÉ

MOTEUR HYDRAULIQUE # MLH-250 & MLH-315

VALVE
D'AMORTISSEMENT
H110

MOTEUR






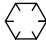



RÉF.	# DE PIÈCE	DESCRIPTION	QTE
kit	8368	Ensemble de joints étanches	1
11	8369	Clé du moteur Orbit	1

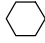




TABLEAU DE SERRAGE

11

CHARTRE DE SPÉCIFICATION DES COUPLES DE SERRAGE

Filets UNC et UNF		Grade 2 				Grade 5   				Grade 8*   			
Dimensions du boulon		Couple de serrage				Couple de serrage				Couple de serrage			
Pouces	mm	Livre pieds		Newton mètres		Livre pieds		Newton mètres		Livre pieds		Newton mètres	
		min.	max.	min.	max.	min.	max.	min.	max.	min.	max.	min.	max.
1/4	6.35	5	6	6.8	8.13	9	11	12.2	14.9	12	15	16.3	30.3
5/16	7.94	10	12	13.6	16.3	17	20.5	23.1	27.8	24	29	32.5	39.3
3/8	9.53	20	23	27.1	31.2	35	42	47.5	57.0	45	54	61.0	73.2
7/16	11.11	30	35	40.7	47.4	54	64	73.2	86.8	70	84	94.9	113.9
1/2	12.70	45	52	61.0	70.5	80	96	108.5	130.2	110	132	149.2	179.0
9/16	14.29	65	75	88.1	101.6	110	132	149.2	179.0	160	192	217.0	260.4
5/8	15.88	95	105	128.7	142.3	150	180	203.4	244.1	220	264	298.3	358.0
3/4	19.05	150	185	203.3	250.7	270	324	366.1	439.3	380	456	515.3	618.3
7/8	22.23	160	200	216.8	271.0	400	480	542.4	650.9	600	720	813.6	976.3
1	25.40	250	300	338.8	406.5	580	696	786.5	943.8	900	1080	1220.4	1464.5
1 1/8	25.58	-	-	-	-	800	880	1084.8	1193.3	1280	1440	1735.7	1952.6
1 1/4	31.75	-	-	-	-	1120	1240	1518.7	1681.4	1820	2000	2467.9	2712.0
1 3/8	34.93	-	-	-	-	1460	1680	1979.8	2278.1	2380	2720	3227.3	3688.3
1 1/2	38.10	-	-	-	-	1940	2200	2630.6	2983.2	3160	3560	4285.0	4827.4

* Des écrous "service dur" doivent être employés avec les boulons de grade 8.

Dimensions du boulon	Genre de filets	Pas (mm)	Grade 4T  				Grade 7T 				Grade 8T  			
			Couple de serrage				Couple de serrage				Couple de serrage			
			Livre pieds		Newton mètres		Livre pieds		Newton mètres		Livre pieds		Newton mètres	
		min.	max.	min.	max.	min.	max.	min.	max.	min.	max.	min.	max.	
M6	UNC	1.00	3.6	5.8	4.9	7.9	5.8	9.4	7.9	12.7	7.2	10	9.8	13.6
M8	UNC	1.25	7.2	14	9.8	19	17	22	23	29.8	20	26	27.1	35.2
M10	UNC	1.5	20	25	27.1	33.9	34	40	46.1	54.2	38	46	51.5	62.3
M12	UNC	1.75	28	34	37.9	46.1	51	59	69.1	79.9	57	66	77.2	89.4
M14	UNC	2.0	49	56	66.4	75.9	81	93	109.8	126	96	109	130.1	147.7
M16	UNC	2.0	67	77	90.8	104.3	116	130	157.2	176.2	129	145	174.8	196.5
M18	UNC	2.0	88	100	119.2	136	150	168	203.3	227.6	175	194	237.1	262.9
M20	UNC	2.5	108	130	146.3	176.2	186	205	252	277.8	213	249	288.6	337.4
M8	UNF	1.0	12	17	16.3	23	19	27	25.7	36.6	22	31	29.8	42
M10	UNF	1.25	20	29	27.1	39.3	35	47	47.4	63.7	40	52	54.2	70.5
M12	UNF	1.25	31	41	42	55.6	56	68	75.9	92.1	62	75	84	101.6
M14	UNF	1.5	52	64	70.5	86.7	90	106	122	143.6	107	124	145	168
M16	UNF	1.5	69	83	93.5	112.5	120	138	162.6	187	140	158	189.7	214.1
M18	UNF	1.5	100	117	136	158.5	177	199	239.8	269.6	202	231	273.7	313
M20	UNF	1.5	132	150	178.9	203.3	206	242	279.1	327.9	246	289	333.3	391.6

Respectez les couples de serrage inscrits ci-dessus lorsqu'il n'y en a pas d'autre de spécifié.

NOTE: Ces valeurs s'appliquent aux boulons tels qu'ils sont reçus de votre fournisseur (secs ou lubrifiés avec une huile à moteur normale). Elles ne s'appliquent pas si des lubrifiants pour extrême pression sont employés.

GARANTIE

PRONOVOST garantit à l'acheteur initial que le produit est exempt de vices de matériaux et de fabrication, pour une période d'une année à partir de la date d'achat. Nous remplacerons ou réparerons toutes pièces défectueuses sans frais si elles nous sont retournées à notre usine de Saint-Tite, au Québec.

Les frais de transport sont à la charge du client. Cette garantie n'est pas transférable.

Les cylindres et moteurs hydrauliques qui équipent votre souffleuse à l'origine sont couverts par la garantie du fabricant.

Toutes pièces de rechange d'origine achetées sont couvertes par une garantie de trois mois.

Les arbres de commande comportent la garantie du fabricant. Celle-ci couvre **seulement** les défauts de fabrication, et est conditionnelle à une installation et utilisation selon les normes recommandées.

La présente garantie ne s'applique pas si le produit a été modifié, si le bris est causé par un accident, par une opération non conforme aux instructions, par de la négligence, par un abus ou si l'entretien n'a pas été effectué tel que spécifié.

Notre obligation de garantie se limite au remplacement ou à la réparation de la pièce défectueuse. PRONOVOST n'assume aucune responsabilité en ce qui a trait aux dommages directs ou indirects de toutes sortes.

12

This manual is also available in English.
Please call.



INNOVATION - EXCELLENCE

LES MACHINERIES PRONOVOST INC.

260, route 159,

Saint-Tite, Québec, Canada, G0X 3H0

Tél.: (418) 365-7551, Fax: (418) 365-7954

www.pronovost.qc.ca