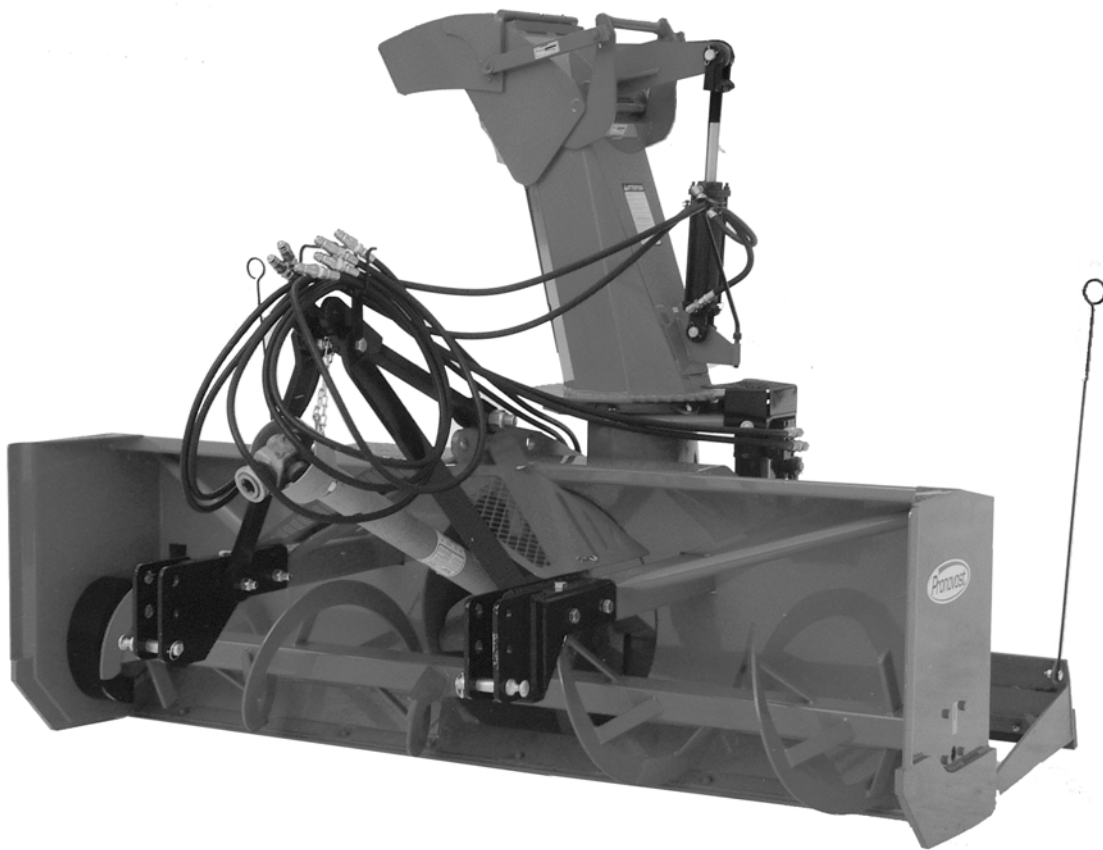




**MANUEL DE L'OPÉRATEUR  
& MANUEL DE PIÈCES**



***Souffleuses inversées***

**Modèles**

**P-860IV**

**&**

**P-920IV**



Copyright © Les Machineries Pronovost Inc., 2004

Tous droits réservés.  
Imprimé au Canada.

---

---

# **TABLE DES MATIÈRES**

---

---

<b>Section</b>	<b>Sujet</b>	<b>Page</b>
<b>1</b>	<b>Introduction .....</b>	<b>5</b>
<b>2</b>	<b>Sécurité .....</b>	<b>6</b>
	Sécurité générale .....	6
	Sécurité à l'opération .....	6
	Sécurité à l'entretien .....	7
	Sécurité au transport .....	7
	Sécurité à l'entreposage .....	7
<b>3</b>	<b>Autocollants .....</b>	<b>8</b>
	Autocollants de sécurité .....	8
	Autocollants d'entretien .....	9
<b>4</b>	<b>Entretien .....</b>	<b>10</b>
<b>5</b>	<b>Entreposage .....</b>	<b>12</b>
<b>6</b>	<b>Spécifications .....</b>	<b>13</b>
<b>7</b>	<b>Liste des pièces .....</b>	<b>14</b>
	Souffleuse P-860IV & P-920IV .....	14
	Chute semi-industrielle PSIG-7486IV .....	18
	Arbre de commande # 190-00471 .....	19
	Boîte d'engrenage # 190-01491 .....	20
	Cylindre 25TR08 .....	21
	Moteur hydraulique MLH-315 .....	22
<b>8</b>	<b>Tableau de serrage .....</b>	<b>23</b>
<b>9</b>	<b>Garantie .....</b>	<b>24</b>



---

# INTRODUCTION

---

Votre souffleuse à neige a été soigneusement conçue afin de vous donner des années de service fiable.

Ce manuel a été préparé à votre intention pour vous permettre de bien comprendre le fonctionnement de votre nouvelle souffleuse. Il contient plusieurs renseignements importants qui vous aideront à en obtenir un excellent rendement.

Veillez donc lire ce manuel au complet avant d'utiliser votre souffleuse, et conservez-le pour références futures.

Avant de mettre la machine en opération, vous et toute autre personne ayant à opérer la souffleuse devez vous familiariser avec les recommandations de sécurité et d'opération. Lisez attentivement, soyez certain de comprendre et suivez ces recommandations.

Dans ce manuel, le côté droit de la souffleuse est le côté de la chaîne d'entraînement.

Si vous avez des questions ou si vous désirez plus d'informations concernant votre souffleuse, veuillez communiquer avec votre concessionnaire PRONOVOST.

Lors de la commande de pièces, PRONOVOST requiert ces informations afin de vous offrir un service rapide et efficace. Utilisez des pièces de rechange PRONOVOST lorsque le remplacement de celles-ci est nécessaire.

Prenez **MAINTENANT** quelques instants pour inscrire le modèle, le numéro de série et la date d'achat de votre souffleuse dans l'espace prévu à cet effet.

Le modèle et le numéro de série sont inscrits sur la plaque montrée à la figure 1.

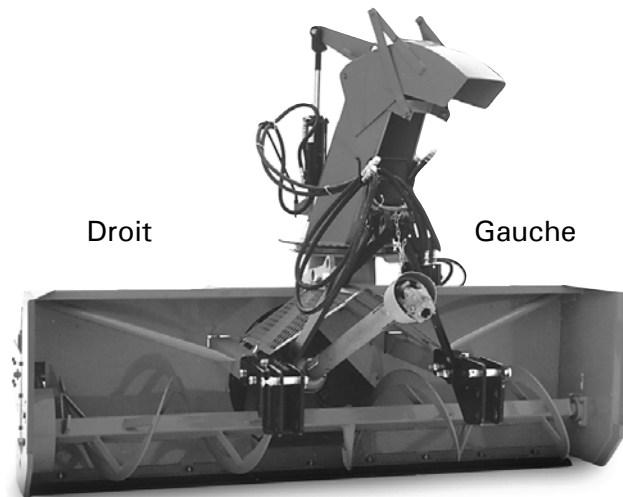


Figure 1

MODÈLE: \_\_\_\_\_ ✍

NO. DE SÉRIE: \_\_\_\_\_ ✍

DATE D'ACHAT: \_\_\_\_\_ ✍

---

---

# SÉCURITÉ

---

## SÉCURITÉ GÉNÉRALE

### LORSQUE VOUS VOYEZ CE SYMBOLE



**ATTENTION!**

### SOYEZ VIGILANT VOTRE SÉCURITÉ EST IMPLIQUÉE

Ce symbole, «ALERTE À LA SÉCURITÉ» est utilisé dans ce manuel et sur les étiquettes de sécurité de la souffleuse. Il vous prévient de la possibilité de blessure. Prenez le temps de lire et comprendre les mesures de sécurité avant d'opérer la souffleuse.

- 1) L'opération consciencieuse est la meilleure assurance contre un accident. Lisez ce manuel attentivement avant d'opérer la souffleuse et respectez les recommandations qui y sont faites. C'est une obligation pour le propriétaire de s'assurer que toute personne devant opérer la souffleuse a lu ce manuel avant l'opération.
- 2) Sachez comment opérer tous les contrôles, arrêter la souffleuse et désengager les contrôles rapidement.
- 3) Ne jamais laisser un enfant opérer la souffleuse, ou laisser l'équipement sans surveillance près d'un enfant.
- 4) En aucun cas vous ne devez modifier la souffleuse. Toute modification non autorisée peut en altérer l'efficacité et/ou la sécurité.
- 5) Ne jamais opérer la souffleuse si celle-ci est endommagée ou défectueuse de quelque manière que ce soit. Faites effectuer les réparations nécessaires avant l'utilisation.
- 6) Assurez-vous que tous les boulons sont en place et serrés adéquatement. Reférez-vous au tableau de serrage de la page 23.

- 7) Evitez de porter des vêtements amples, encombrants ou déchirés lorsque vous êtes près de la souffleuse. Ces derniers pourraient se prendre dans des pièces mobiles ou des contrôles et provoquer un accident. Portez des vêtements et accessoires appropriés et sécuritaires.
- 8) Une exposition prolongée au bruit peut abîmer l'ouïe et causer la surdité. Afin de vous protéger contre ces bruits inconfortables, portez des appareils tels que: cache-oreilles ou bouchons.
- 9) Les liquides hydrauliques sous pression peuvent pénétrer la peau. N' utilisez pas vos mains pour localiser une fuite d'huile.
- 10) Avant la saison d'hiver, inspectez minutieusement l'espace où la souffleuse sera utilisée et enlevez tous les objets qui s'y trouvent et qui pourraient nuire au bon fonctionnement de l'équipement ou qui pourraient provoquer un accident.
- 11) Ne jamais opérer la souffleuse sans une bonne visibilité et un bon éclairage.

## SÉCURITÉ À L'OPÉRATION

- 1) Soyez certain que l'espace autour de l'équipement est dégagé et qu'il n'y a personne de près lorsque la souffleuse est en opération.
- 2) Ne pas opérer et laisser fonctionner le moteur dans un endroit non ventilé.
- 3) Ne jamais faire d'ajustement, de nettoyage, de déblocage, de graissage ou autre intervention sur la machine et ses composantes lorsque le moteur est en marche. Le moteur doit être arrêté et l'arbre de commande désengagé. De préférence, la clef d'ignition doit être enlevée pour éviter tout démarrage accidentel.
- 4) Ne pas opérer l'équipement sans porter des vêtements d'hiver adéquats lorsque vous êtes exposé au vent et à la neige.
- 5) Soyez certain que l'arbre de commande est attaché correctement avant l'opération.

---

---

## ***SÉCURITÉ (suite)***

---

- 6) Avant la mise en marche de la souffleuse, assurez-vous de retirer toute glace qui pourrait s'être accumulée dans la vis sans fin et dans le rotor.
- 7) Débrayer l'arbre de commande et mettre au point mort avant de démarrer le moteur du tracteur.
- 8) Garder les mains, pieds, et vêtements loin des parties mobiles de la souffleuse. Ne vous tenez jamais près des ouvertures de déchargement.
- 9) Avant de débloquer la chute, désengager l'arbre de commande, arrêter le moteur et neutralisez toutes tensions hydrauliques.
- 10) Ne pas tenter de dégager des pentes abruptes. Soyez très prudent en changeant de direction dans les pentes.
- 11) Ne jamais opérer la souffleuse sans que les gardes et autres appareils protecteurs soient en place.
- 12) Ne jamais opérer la souffleuse près des bâtiments, des automobiles, des fenêtres, etc. sans un ajustement approprié de l'angle et de la direction de déchargement de la neige.
- 13) Ne pas diriger la décharge vers des personnes ou des animaux. Des blessures sérieuses pourraient être causées en cas d'éjection d'objets.
- 14) Ne jamais opérer la machine à grande vitesse sur une surface glissante.
- 15) Agissez avec prudence en reculant, assurez-vous d'une bonne visibilité en tout temps.
- 16) Soyez toujours vigilant pour qu'aucun objet n'entre dans la souffleuse lorsque celle-ci est en marche.
- 17) Si la souffleuse commence à vibrer de façon anormale, désengagez immédiatement l'arbre de commande, arrêtez le moteur et vérifiez la cause de la vibration. La vibration excessive est généralement un signe de problème.
- 18) À l'arrêt des opérations, désengagez l'arbre de commande, abaissez la souffleuse, mettre au point mort, mettre le frein de stationnement, arrêtez le moteur, et retirez la clé.

## ***SÉCURITÉ À L'ENTRETIEN***

- 1) Effectuer l'entretien de la souffleuse selon les recommandations d'entretien contenues dans ce manuel.
- 2) Arrêtez le moteur et neutralisez toutes tensions hydrauliques avant d'effectuer l'entretien, toute réparation ou inspection.
- 3) Ne jamais travailler sous une souffleuse supportée par le système hydraulique du tracteur, celle-ci doit être complètement supportée par des blocs de bois ou autre.

## ***SÉCURITÉ AU TRANSPORT***

- 1) Pour le transport de la souffleuse sur la route, utilisez des lumières de sécurité et vérifiez les règlements locaux.
- 2) Soyez vigilant en ce qui concerne la circulation routière. Ne jamais transporter de passager.
- 3) Désengager la prise de force du tracteur lors du transport d'une zone de travail à une autre.
- 4) La vitesse recommandée sur la route est la vitesse qui permet un contrôle constant de la direction et/ou du freinage.
- 5) Agissez avec prudence en reculant, assurez-vous d'une bonne visibilité en tout temps.

## ***SÉCURITÉ À L'ENTREPOSAGE***

- 1) Supporter la souffleuse de façon à éviter tout renversement accidentel.
- 2) Ne permettez pas aux enfants de jouer à l'endroit où la souffleuse est entreposée.

# AUTOCOLLANTS

## LES AUTOCOLLANTS DE SÉCURITÉ

Les autocollants de sécurité vous indiquent les endroits où vous devez porter une attention particulière à votre sécurité. Lisez attentivement chacun d'eux et repérez l'endroit où ils sont situés sur la souffleuse. Si toutefois il arrivait qu'un autocollant de sécurité soit endommagé, enlevé ou illisible, un nouvel autocollant doit être apposé. Chaque autocollant est montré, identifié par un numéro de pièce.

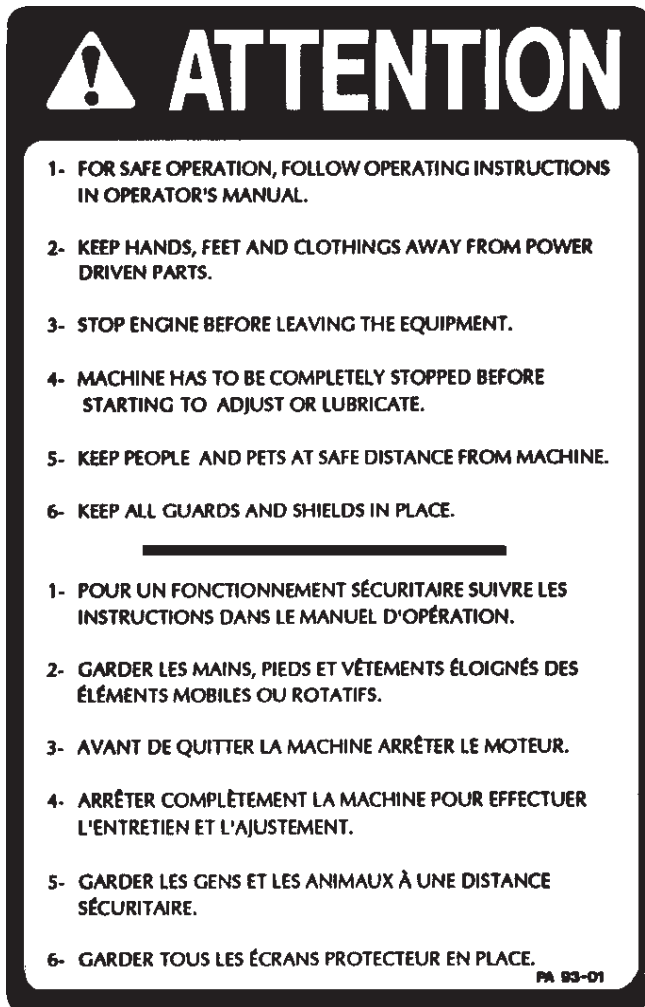


Figure 2  
Pièce no.: A102

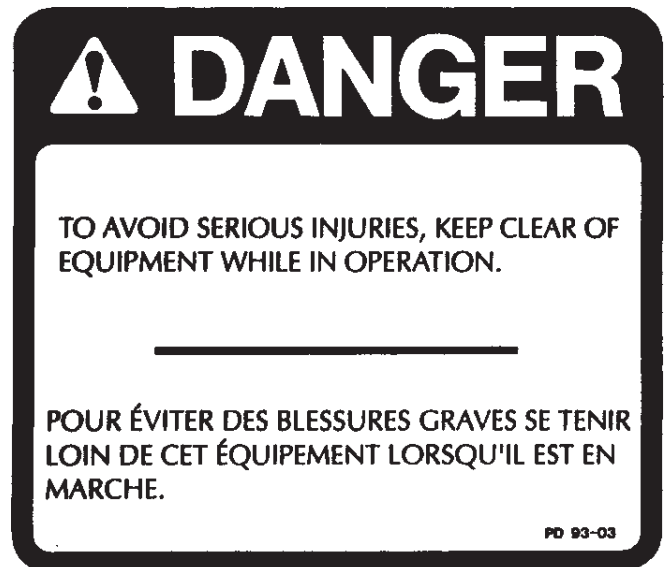


Figure 3  
Pièce no.: A101

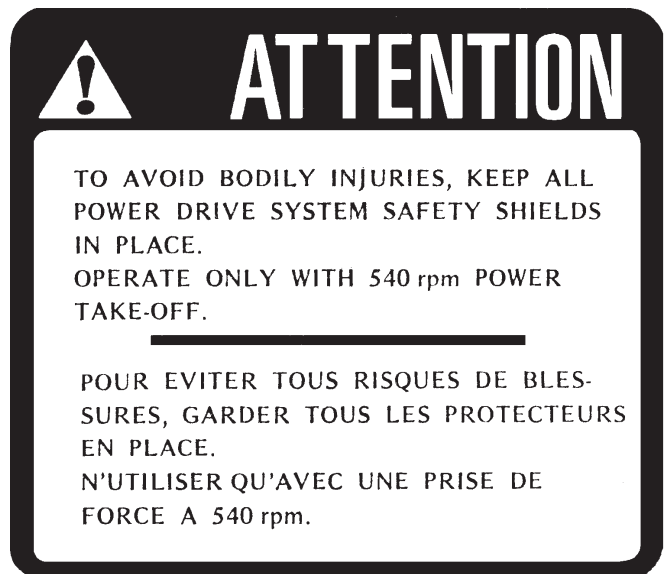


Figure 4  
Pièce no.: A107



# AUTOCOLLANTS



Figure 5  
Pièce no.: A108



Figure 6  
Pièce no.: A 109

## AUTOCOLLANTS D'ENTRETIEN

Les autocollants d'entretien vous aident à repérer les endroits où vous devez huiler et graisser. Reférez vous à la section "Entretien" pour plus de détails.



Figure 7  
Pièce no.: A104

# AUTOCOLLANTS

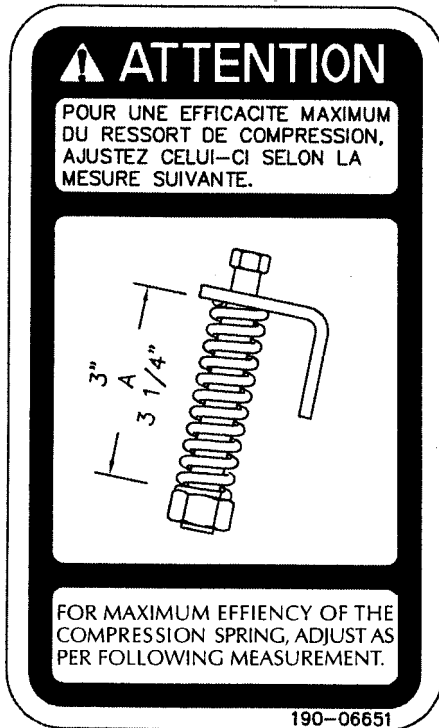


Figure 16  
Autocollant H

Pièce no.: 190-06651

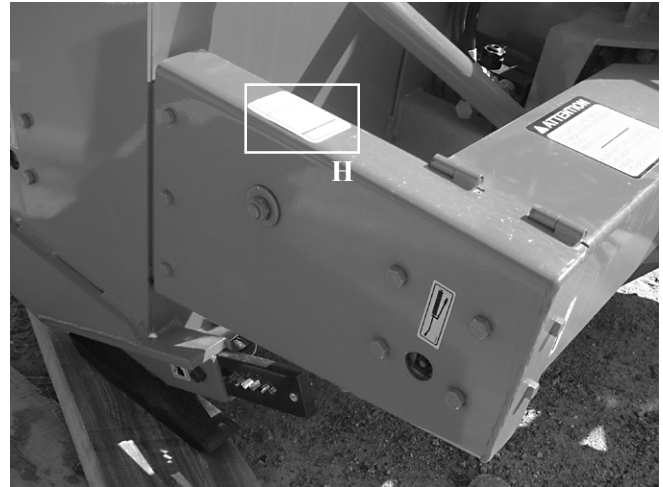


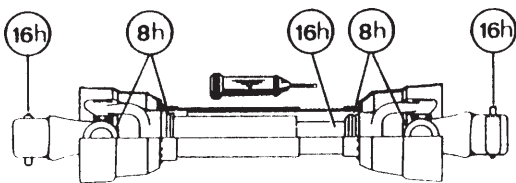
Figure 17

---

# ENTRETIEN

---

- 1) Essuyer les graisseurs avec un linge propre avant d'effectuer le graissage, afin d'éviter d'injecter de la saleté ou du sable.
- 2) Réparer ou remplacer les graisseurs brisés.
- 3) Lubrifier tous les graisseurs à toutes les huit heures d'opération
- 4) Huiler la chaîne à rouleaux à toutes les huit heures d'opération.
- 5) Lubrifier l'arbre de commande tel qu'indiqué ci-dessous:



Démonter les 2 tubes pour bien graisser. Utiliser une graisse de bonne qualité qui ne gèle pas.

- 6) Vérifier le niveau d'huile dans la boîte d'engrenage une fois par mois. Ajuster au niveau d'huile requis selon le dessin dans la section liste des pièces. Utiliser de l'huile à engrenage SAE 80W90
- 7) Vérifier la tension sur la chaîne d'entraînement de la vis sans fin à toutes les 24 heures d'opération et réajuster au besoin.
- 8) Vérifier le serrage des collets des roulements à billes à toutes les 48 heures et les resserrer au besoin.
- 9) Vidanger l'huile de la boîte d'engrenage une fois par année. Ajuster au niveau d'huile requis selon le dessin dans la section liste des pièces. Utiliser de l'huile à engrenage SAE 80W90.
- 10) Vérifier le serrage de tous les écrous une fois par année. Au besoin, les reserrer selon le tableau de serrage de la page 23.

---

---

## ***ENTREPOSAGE***

---

- 1) Remiser la souffleuse dans un endroit frais et sec.
- 2) Déposer la souffleuse sur des blocs de bois.
- 3) Placer tous les cylindres en position fermée. Ceci assurera une meilleure protection des tiges de cylindres contre les intempéries.
- 4) Nettoyer la souffleuse.
- 5) Vérifier les pièces de la souffleuse. Réparer ou remplacer les pièces usées, tordues ou abimées.
- 6) Faire les retouches de peinture nécessaires pour éviter la rouille.
- 7) Lubrifier la souffleuse avant l'entreposage.

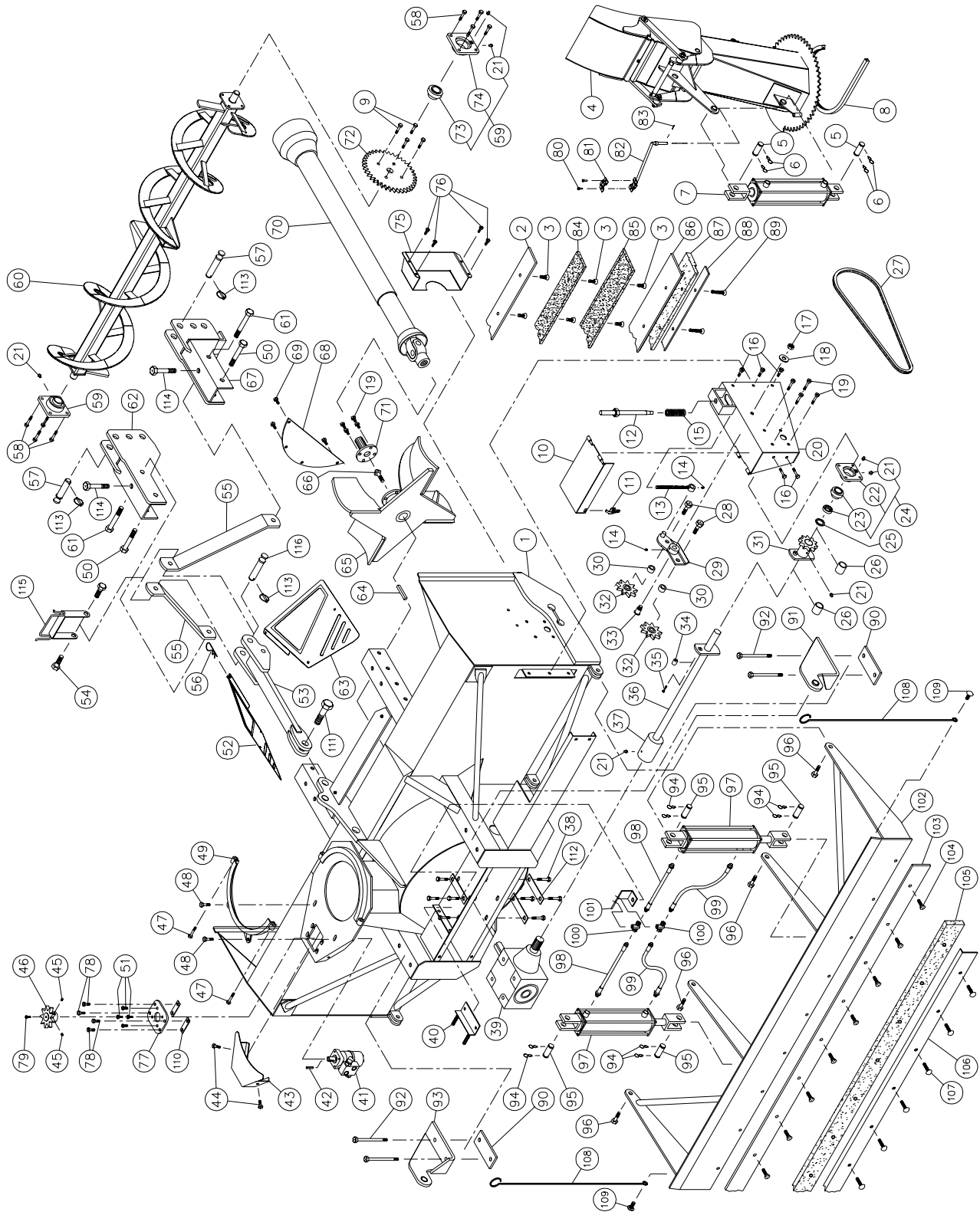
# SPÉCIFICATIONS

	P-860IV	P-920IV
Puissance recommandée	50 à 75 ch	
Largeur de travail	86"	92"
Hauteur de coupe	31"	
Diamètre du rotor	26"	
Profondeur du tambour	12"	
Nombre de pales du rotor	4 pales courbées	
Boulons de cisaillement	1 au rotor + 1 à la vis	
Diamètre de l'arbre du rotor	1.575" (40 mm)	
Vitesse de rotation	540 RPM	
Nombre de vis	1	
Chaîne de commande	No. 80	
Couteau du bas remplaçable	Std.	Acier standard (1/2" x 4")
	Opt.	Acier T1 (1/2" x 4")
	Opt.	Acier T1 (1/2" x 6") affûté
	Opt.	TIVAR 88™ (1" x 5¼")
	Opt.	Acier inoxydable (1/2" x 4")
Chute	Semi-industrielle avec cylindre sur déflecteur	
Rotation de chute	Hydraulique avec moteur inclus Glissière de téflon incluse	
Arbre de commande	No. 6	
Roulement à billes de la vis	1 1/2"	
Support de boyaux	Inclus	
Attache 3 points	Catégorie 2	

La conception et les spécifications peuvent être modifiées sans préavis.

# SOUFFLEUSES P-860IV & P-920IV

170-02629



# SOUFFLEUSES P-860IV & P-920IV

RÉF.	# DE PIÈCE	DESCRIPTION	QTE	
			P-860IV	P-920IV
1	120-04582	Chassis du P-860IV .....	1	-
1	120-00516	Chassis du P-920IV .....	-	1
2	140-00812	Couteau réversible en acier standard 1/2" x 4" x 84 1/2" lg .....	1	-
2	140-00832	Couteau réversible en acier standard 1/2" x 4" x 90 1/2" lg .....	-	1
2	140-15041	Couteau réversible en acier inoxydable 1/2" x 4" x 84 1/2" lg .....	opt.	-
2	140-15051	Couteau réversible en acier inoxydable 1/2" x 4" x 90 1/2" lg .....	-	opt.
3	319-38310	Boulon à charrie 7/16" NC x 1 1/2" lg + écrou et rondelle de blocage .....	9	9
4	120-03952	Chute semi-industrielle graissable .....	1	1
5	D-600-51	Goupille du cylindre 1" x 3" .....	2	2
6	51472	Agrafe pour goupille d'attelage (CP132H) .....	4	4
7	25TR08	Cylindre 2.5" x 8" standard .....	1	1
8	8149	Profilé de UHMW environ 14" ø intérieur .....	1	1
9	300-38310	Boulon 7/16" NC x 1 1/2" lg + écrou à blocage deux sens .....	4	4
10	110-21091	Garde chaîne du dessus .....	1	-
10	110-21081	Garde chaîne du dessus .....	-	1
11	8373	Agrafe à bascule (soudée) .....	1	1
12	110-10271	Tube filleté pour ajustement du tendeur .....	1	1
13	110-02402	Tige filletée pour ajustement du tendeur + écrou 7/16" NC .....	1	1
14	Std.	Graisseur 1/4"-28 90° .....	2	2
15	<b>9688</b>	Ressort de compression .....	1	1
16	300-38250	Boulon 7/16" NC x 1" lg + écrou à blocage de nylon .....	5	5
17	346-45000	Écrou à blocage de nylon 5/8" NC mince .....	1	1
18	376-44000	Rondelle plate 5/8" .....	1	1
19	300-38310	Boulon 7/16" NC x 1 1/2" lg + écrou à blocage de nylon .....	8	8
20	110-16481	Garde chaîne du côté .....	1	1
21	Std.	Graisseur 1/4"-28 droit .....	8	8
22	FD207	Cage de fonte FD207 pour 2 graisseurs .....	1	1
23	SAG207-20	Roulement à billes 1 1/4" avec collet excentrique pour FD207 .....	1	1
24	SAGFD207-20-C	Roulement à billes 1 1/4" + cage de fonte et 2 graisseurs droits + collet exc. ...	1	1
25	160-03942	Espaceur 1 1/4" d.i. x 1 5/8" d.e. x 5/32" épaisseur .....	1	1
26	8009	Coussinet de laiton 1 1/4" d.i. x 1 1/2" d.e. x 1 3/16" lg .....	2	2
27	190-01401	Chaîne no. 80 x 71" lg (71 mailles) .....	1	1
28	300-46370	Boulon 3/4" NC x 2 1/2" lg + écrou à blocage de nylon .....	2	2
29	110-01052	Tendeur .....	1	1
30	160-06511	Espaceur 3/4" d.i. x 1 1/4" d.e. x 3/4" lg .....	2	2
31	8184	Roue à dents 80A10 + plaque de cisaillement .....	1	1
32	9287	Roue à dents du tendeur de chaîne #80 .....	2	2
33	150-00332	Pivot du tendeur .....	1	1
34	150-01491	Bague 1/4" d.i. x 7/8" d.e. x 3/4" lg (soudée) .....	2	2
35	300-32340	Boulon 1/4" NC x 2" lg + écrou à blocage de nylon .....	1	1
36	110-18821	Arbre de commandement 32 13/16" lg hors tout (incluant no. 34 et no.37) .....	1	-
36	110-05971	Arbre de commandement 35 13/16" lg hors tout (incluant no. 34 et no.37) .....	-	1
37	6466	Bague 1 1/4" - 19 cannelures (soudé) .....	1	1
38	300-40250	Boulon 1/2" NC x 1" lg + rondelle de blocage .....	8	8
39	190-01491	Boîte d'engrenage T27D modifiée .....	1	1
40	8199	Plaque d'ajustement de la boîte d'engrenage + 4 écrous 1/2" NC .....	1	1
41	MLH-315	Moteur hydraulique Orbit 18 gallons .....	1	1
42	8369	Clé du moteur «Orbit» .....	1	1
43	130-08161	Garde .....	1	1
44	300-38280	Boulon 7/16" NC x 1 1/4" lg + écrou à blocage de nylon + rondelle plate .....	2	2
45	323-36160	Vis de pression à 6 pans creux 3/8" NC x 3/8" lg .....	2	2
46	110-04182	Roue à 9 dents .....	1	1
47	300-38400	Boulon 7/16" NC x 3" lg + écrou à blocage de nylon .....	2	2
48	300-40310	Boulon 1/2" NC x 1 1/2" lg + écrou à blocage de nylon + rondelle plate .....	2	2
49	110-01341	Angle de retenue pour chute .....	1	1
50	302-46580	Boulon 3/4" NF x 6" lg + écrou à blocage de nylon .....	2	2
51	300-36250	Boulon 3/8" NC x 1" lg + rondelle de blocage .....	4	4

# SOUFFLEUSES P-860IV & P-920IV

RÉF.	# DE PIÈCE	DESCRIPTION	QTE	
			P-860IV	P-920IV
52	110-22771	Garde gauche .....	1	1
53	110-15691	Attache supérieure .....	1	1
54	300-46400	Boulon 3/4" NC x 3" lg + écrou à blocage de nylon .....	2	2
55	140-11142	Barre de côté du 3 points .....	2	2
56	Std.	Agrafe pour goupille d'attelage 1/8" x 2 9/16" .....	7	7
57	9269	Goupilles catégorie 2 .....	2	2
58	300-40310	Boulon 1/2" NC x 1 1/2" lg + écrou à blocage de nylon .....	8	8
59	UCFD208-24	Roulement à billes 1 1/2" + cage de fonte et 2 graisseurs droits .....	2	2
60	110-18831	Vis sans fin .....	1	-
60	110-02451	Vis sans fin .....	-	1
61	302-46610	Boulon 3/4" NF x 6 1/2" lg + écrou à blocage de nylon .....	2	2
62	110-15681	Attache inférieure gauche .....	1	1
63	110-22761	Garde droit .....	1	1
64	9685	Clé 3/8" x 3/8" x 3 11/16" lg .....	1	1
65	110-05372	Rotor 26" ø - 4 palettes .....	1	1
66	190-01411	Boulon 5/8" NC x 1 1/2" lg (assemblé avec locktite 242) .....	1	1
67	110-15682	Attache inférieure droite .....	1	1
68	130-06621	Demi-lune du tambour .....	1	1
69	300-38250	Boulon 7/16" NC x 1" lg + écrou à blocage de nylon .....	4	4
70	190-00471	Arbre de la prise de force .....	1	1
71	110-06041	Adaptateur 1 3/8" - 6 cannelures .....	1	1
72	9281	Roue à dents 80A30 T 1 1/2" ø .....	1	1
73	UC208-24	Roulement à billes 1 1/2" .....	2	2
74	FD208	Cage de fonte pour 2 graisseurs .....	2	2
75	130-38701	Garde intérieur .....	1	1
76	300-36250	Boulon 3/8" NC x 1" lg + écrou à blocage de nylon .....	4	4
77	130-08152	Support du moteur orbit .....	1	1
78	300-38310	Boulon 7/16" NC x 1 1/2" lg + écrou à blocage de nylon et rondelle plate .....	4	4
79	300-32220	Boulon 1/4" NC x 3/4" lg + rondelle de blocage .....	1	1
80	300-32250	Boulon 1/4" NC x 1" lg + écrou à blocage de nylon .....	2	2
81	140-13071	Plaque de fixation des boyaux .....	1	1
82	110-01112	Tige de support des boyaux .....	1	1
83	Std.	Goupille fendue 1/8" x 1" .....	1	1
84	140-04081	Couteau réversible en acier T1 1/2" x 4" x 84 1/2" lg .....	opt.	-
84	140-04091	Couteau réversible en acier T1 1/2" x 4" x 90 1/2" lg .....	-	opt.
85	140-04141	Couteau en acier T1 1/2" x 6" x 84 1/2" lg affûté .....	opt.	-
85	140-04151	Couteau en acier T1 1/2" x 6" x 90 1/2" lg affûté .....	-	opt.
86	110-10391	Support du couteau TIVAR 3/8" x 5 1/2" x 84 1/2" lg .....	opt.	-
86	110-10381	Support du couteau TIVAR 3/8" x 5 1/2" x 90 1/2" lg .....	-	opt.
87	190-01331	Couteau TIVAR 1" x 5 1/4" x 84 1/2" lg .....	opt.	-
87	190-01321	Couteau TIVAR 1" x 5 1/4" x 90 1/2" lg .....	-	opt.
88	140-03991	Tige de maintien du couteau TIVAR 1/4" x 2" x 84 1/2" lg .....	opt.	-
88	140-03981	Tige de maintien du couteau TIVAR 1/4" x 2" x 90 1/2" lg .....	-	opt.
89	319-38370	Boulon à charrue 7/16" NC x 2 1/2" lg + écrou et rondelle de blocage (9) .....	opt.	opt.
90	140-07881	Plaque de fixation (2) .....	opt.	opt.
91	110-10244	Attache du cylindre droit .....	opt.	opt.
92	300-44550	Boulon 5/8" NC x 5 1/2" lg + écrou à blocage de nylon (4) .....	opt.	opt.
93	110-10243	Attache du cylindre gauche .....	opt.	opt.
94	51472	Goupille en épingle à cheveux (CP132H) (8) .....	opt.	opt.
95	D-600-51	Goupille du cylindre 1" x 3" lg (4) .....	opt.	opt.
96	300-46370	Boulon 3/4" NC x 2 1/2" lg + écrou à blocage de nylon (4) .....	opt.	opt.
97	25TR08	Cylindre 2 1/2" x 8" standard (2) .....	opt.	opt.
98	190-02591	Boyau 3/8" x 16 1/2" lg + 2 adaptateurs 6U106 (2) .....	opt.	opt.
99	190-02581	Boyau 3/8" x 19" lg + 2 adaptateurs 6U106 (2) .....	opt.	opt.
100	5856x6x6	Accouplement en «T» 3/8" NPT (2) .....	opt.	opt.
101	130-30421	Support de boyaux .....	opt.	opt.
102	110-18811	Chassis de la pelle arrière .....	opt.	-

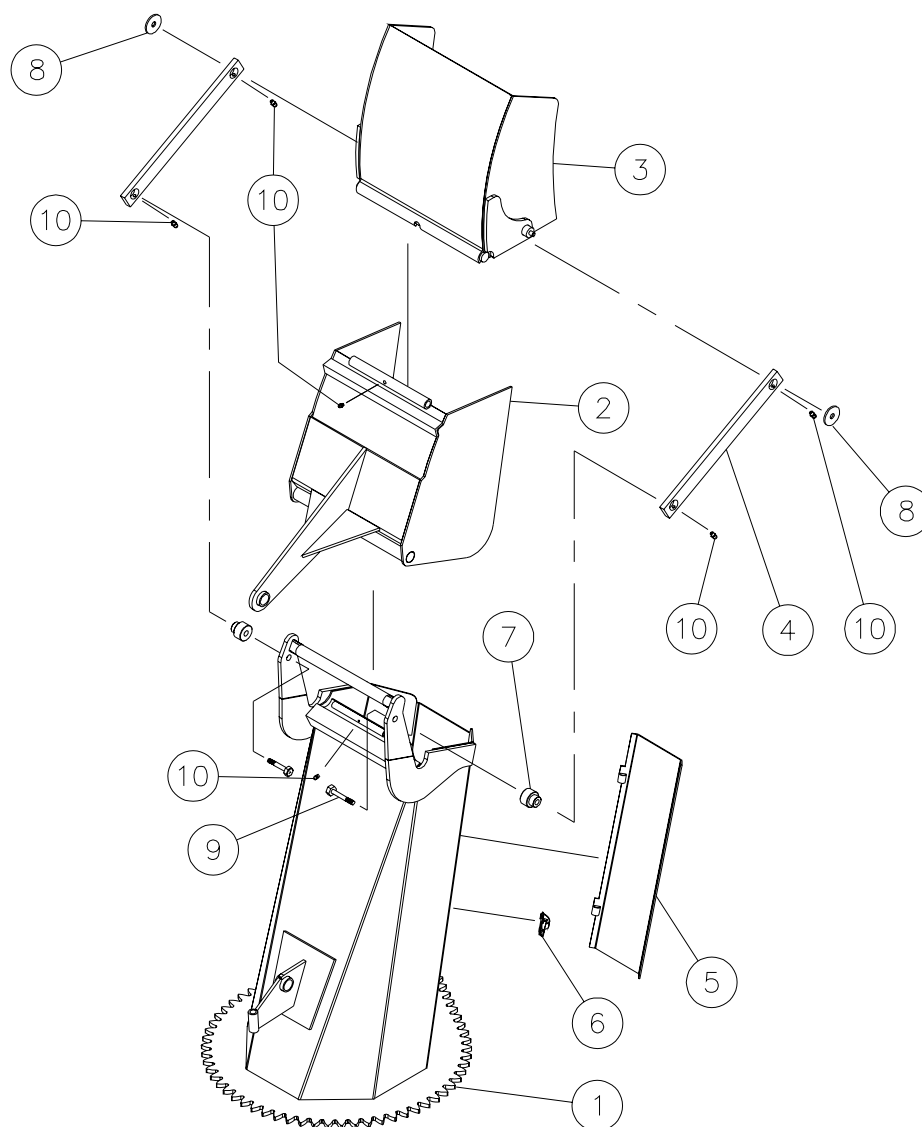


## ***SOUFFLEUSES P-860IV & P-920IV***

RÉF.	# DE PIÈCE	DESCRIPTION	QTE	
			P-860IV	P-920IV
102	110-08341	Chassis de la pelle arrière .....	-	opt.
103	140-12021	Couteau réversible (en acier standard) 3/8" x 4" x 85" lg .....	opt.	-
103	140-11171	Couteau réversible (en acier standard) 3/8" x 4" x 91" lg .....	-	opt.
103	140-15271	Couteau réversible (en acier inoxydable) 3/8" x 4" x 85" lg .....	opt.	-
103	140-15281	Couteau réversible (en acier inoxydable) 3/8" x 4" x 91" lg .....	-	opt.
104	319-38310	Boulon à charrue 7/16" NC x 1 1/2" lg + écrou et rondelle de blocage (9/860) (11/920) .....	opt.	opt.
105	190-04721	Couteau en TIVAR 1" x 4" x 85" lg .....	opt.	-
105	190-02172	Couteau en TIVAR 1" x 4" x 91" lg .....	-	opt.
106	130-24501	Angle de maintien du couteau TIVAR 84 1/4" lg .....	opt.	-
106	130-09072	Angle de maintien du couteau TIVAR 90 1/4" lg .....	-	opt.
107	321-38355	Boulon de carrosserie 7/16" NC x 2 1/4" lg + écrou et rondelle de blocage (9/860) (11/920) .....	opt.	opt.
108	190-02193	Tige de proximité (2) .....	opt.	opt.
109	321-40310	Boulon de carrosserie 1/2" NC x 1 1/2" lg + écrou à blocage de nylon (2) .....	opt.	opt.
110	140-09571	Espaceur 1/8" x 1" x 3 1/4" lg pour moteur «Orbit» .....	2	2
111	300-54490	Boulon 1 1/4" NC x 4 1/2" lg + écrou à blocage de nylon .....	1	1
112	140-10571	Plaque de boulonnage .....	3	3
113	Std.	Goupille à anneau 1/4" x 1 3/4" .....	2	2
114	302-46520	Boulon 3/4" NF x 5" lg + écrou à blocage de nylon .....	2	2
115	110-15201	Support à boyaux .....	1	1
116	<b>150</b> -05961	Goupille catégorie 2 (1" diamètre) (attache du haut) .....	1	1

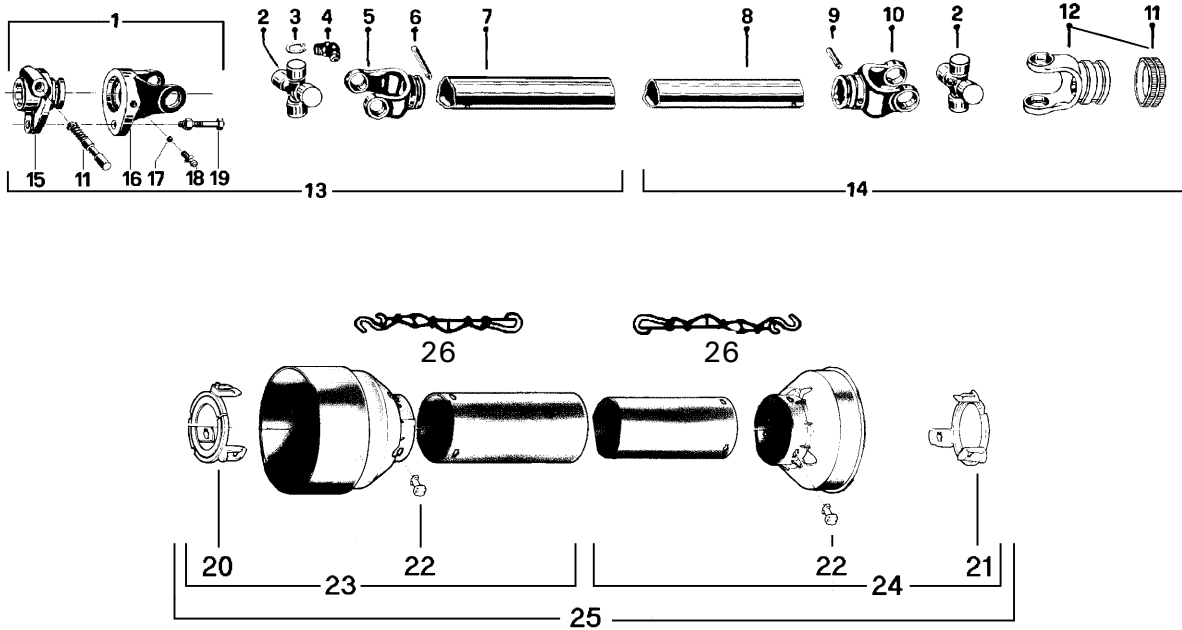
# CHUTE SEMI-INDUSTRIELLE PSIG-7486IV

170-03521



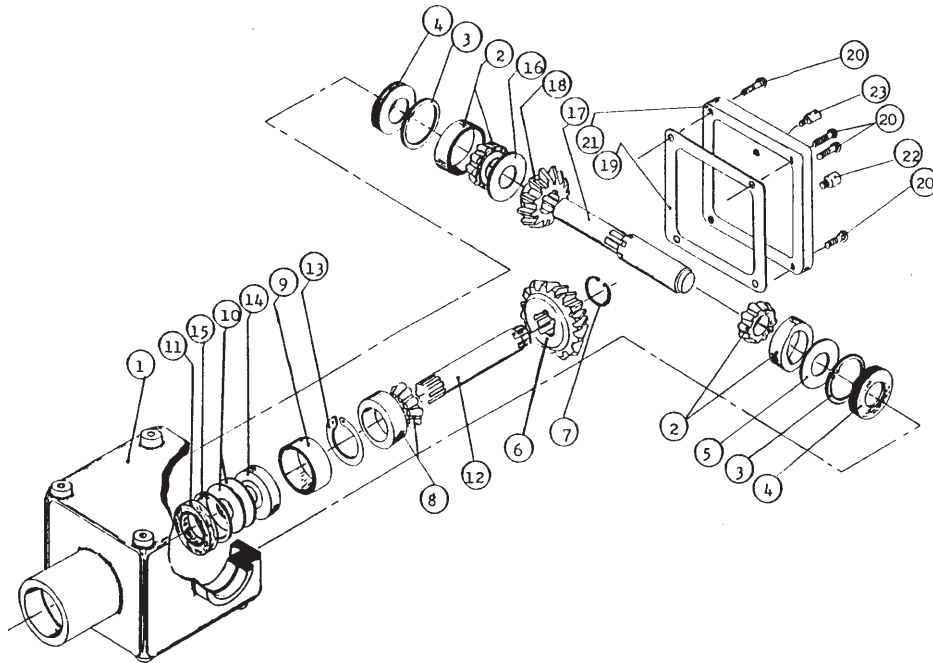
RÉF.	# DE PIÈCE	DESCRIPTION	QTE
1	110-22852	Base de la chute .....	1
2	110-22521	Capuchon inférieur .....	1
3	110-22511	Capuchon supérieur .....	1
4	140-14041	Bras de transfert .....	2
5	110-22892	Porte .....	1
6	8373	Agrafe à bascule ajustable (soudée) .....	1
7	150-05311	Espaceur pour bras de transfert .....	2
8	378-36500	Rondelle .....	2
9	300-40380	Boulon 1/2" NC x 2 3/4" lg. + écrou à blocage de nylon et rondelle .....	2
10	Std.	Graisseur 1/4"-28 droit .....	6

# ARBRE DE COMMANDE # 190-00471 (T60)



RÉF.	# DE PIÈCE	DESCRIPTION	QTE
1	8237-1	Fourche de cisaillement assemblée avec barrure à boulons .....	1
2	8238	Joint universel + 4 bagues de retenue + 1 graisseur .....	2
3	8061	Bague de retenue .....	8
4	8110	Graisseur .....	2
5	8240	Fourche pour tube extérieur .....	1
6	9210-E	Barrure pour tube extérieur .....	1
7	9212-121	Tube extérieur .....	1
8	8077-121	Tube intérieur .....	1
9	8075	Barrure pour tube intérieur .....	1
10	8239	Fourche pour tube intérieur .....	1
11	8363	Ensemble collet à glissière .....	2
12	8250	Fourche avec trou 1 3/8"-6 cannelures + barrure (incluant le #11) .....	1
13	8241-1-121	Section d'arbre de commande, côté du boulon de cisaillement, partie ext., sans le protecteur .....	1
14	8242-121	Section d'arbre de commande, côté sans boulon de cisaillement, partie int., sans le protecteur .....	1
15	8243-1	Adaptateur avec barrure fourche .....	1
16	8244	Fourche et plaque de cisaillement .....	1
17	9205	Bille .....	17
18	8071	Graisseur .....	1
19	8218	Boulon de cisaillement M10 x 60mm .....	1
20	8246	Anneau de retenue extérieur en nylon .....	1
21	8245	Anneau de retenue intérieur en nylon .....	1
22	8109	Barrure .....	6
23	8248-121	Protecteur externe .....	1
24	8247-121	Protecteur interne .....	1
25	8249-121	Protecteur complet .....	1
26	8303	Chaîne pour protecteur .....	2

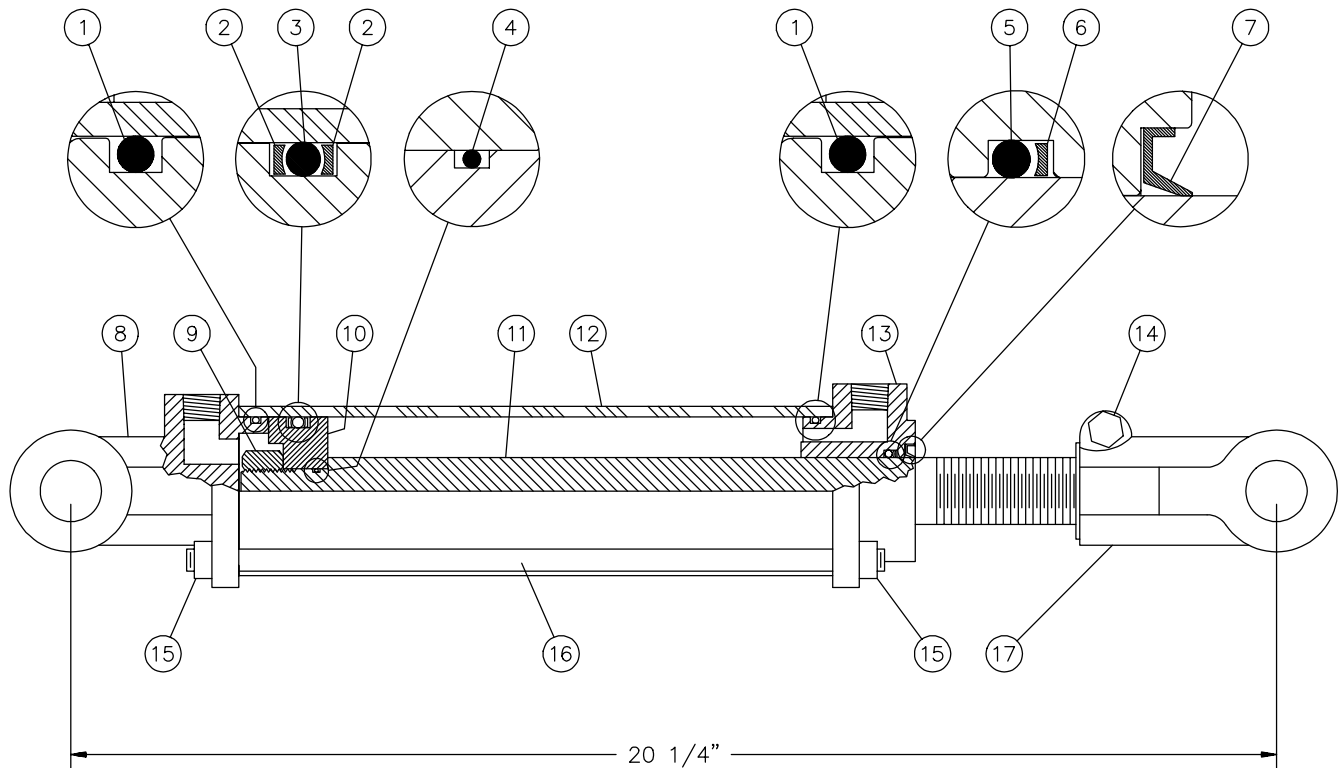
# BOÎTE D'ENGRENAGE # 190-01491 (T27D modifiée)



RÉF.	# DE PIÈCE	DESCRIPTION	QTE
1	8043	Carter .....	1
2	8044	Roulement à rouleau no. 30208 .....	2
3	8045	Anneau d'arrêt intérieur 80mm .....	2
4	8046	Bague d'étanchéité 40 x 80 x 12mm .....	2
5	8047	Rondelle d'ajustement .....	1
6	8048	Engrenage Z18 .....	1
7	8049	Anneau d'arrêt extérieur 40mm .....	1
8	8050	Roulement à rouleaux no. 30207 .....	1
9	8051	Espaceur .....	1
10	8052	Rondelle d'ajustement .....	2
11	8053	Bague d'étanchéité 35 x 72 x 12mm .....	1
12	8054	Arbre de côté (1 ¼" - 19 cannelures) .....	1
13	8055	Anneau d'arrêt extérieur 72mm .....	1
14	8056	Roulement à billes no. 6207 .....	1
15	8057	Anneau d'arrêt intérieur 35mm .....	1
16	8058	Rondelle d'ajustement .....	1
17	190-01492	Arbre du rotor 1.575" .....	1
18	8060	Engrenage Z-18 .....	1
19	- - -	Joint de silicone .....	-
20	8062	Boulon hexagonal M10 x 14 .....	4
21	8063	Couvercle .....	1
22	8064	Bouchon (niveau d'huile) .....	1
23	8065	Bouchon avec évent .....	1

# CYLINDRE 25TR08

15050

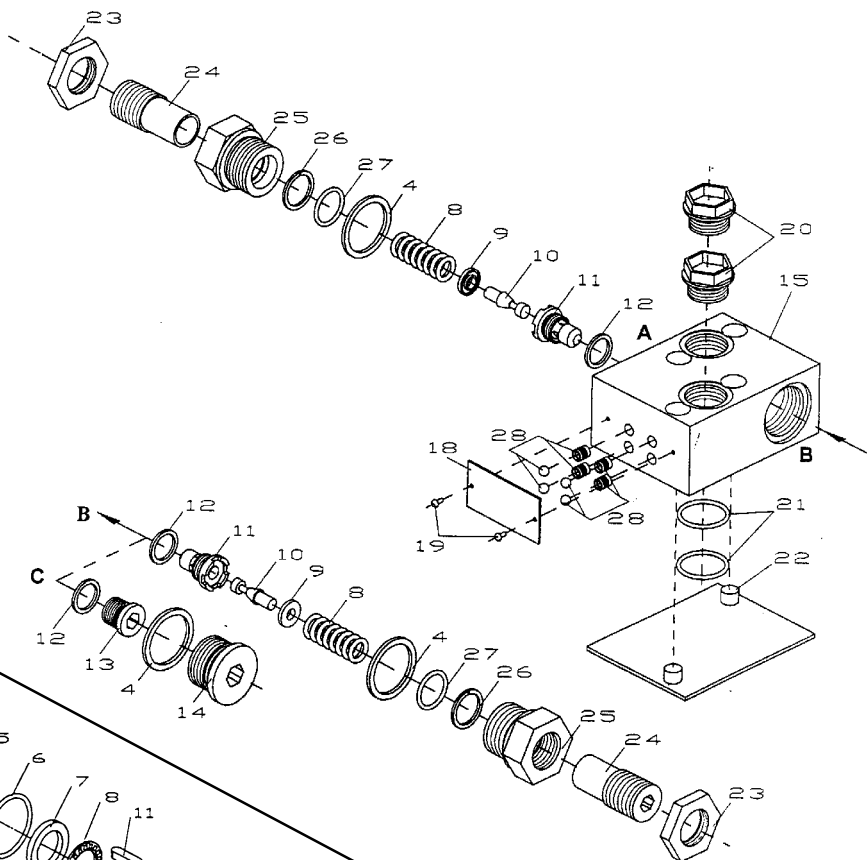


RÉF.	# DE PIÈCE	DESCRIPTION	QTE
1	Voir RK25TR	Joint étanche 1/8" x 2 1/4" x 2 1/2" .....	2
2	Voir RK25TR	Rondelle d'épaulement 2 1/2" d.e. x 3/16 ø .....	2
3	Voir RK25TR	Joint étanche 3/16" x 2 1/8" x 2 1/2" .....	1
4	Voir RK25TR	Joint étanche 1/16" x 5/8" x 3/4" .....	1
5	Voir RK25TR	Joint étanche 1/8" x 1 1/8" x 1 3/8" .....	1
6	Voir RK25TR	Rondelle d'épaulement 1 3/8" d.e. x 1/8" ø .....	1
7	Voir RK25TR	Racleur 1 1/8" d.i. x 1 5/8" d.e. ....	1
8	492401	Fourche pour tube 2 1/2" .....	1
9	338-46000	Écrou 3/4" NF .....	1
10	4924-31	Piston 2 1/2" ø .....	1
11	491980	Tige du piston 1 1/8" .....	1
12	491668	Tube 2 1/2" ø .....	1
13	492421	Tête pour tube 2 1/2" .....	1
14	300-36355	Boulon 3/8" NC x 2 1/4" lg + écrou .....	1
15	336-36000	Écrou 3/8" NC .....	8
16	Std.	Tige filletée 3/8" NC x 12" lg .....	4
17	458599	Fourche pour tige 1 1/8" .....	1
NI*	8183	Axe de chape 1" ø + goupille .....	2
NI*	RK25TR	Ensemble de joints pour cylindre 2 1/2" (comprend # 1, 2, 3, 4, 5, 6, & 7) .....	1

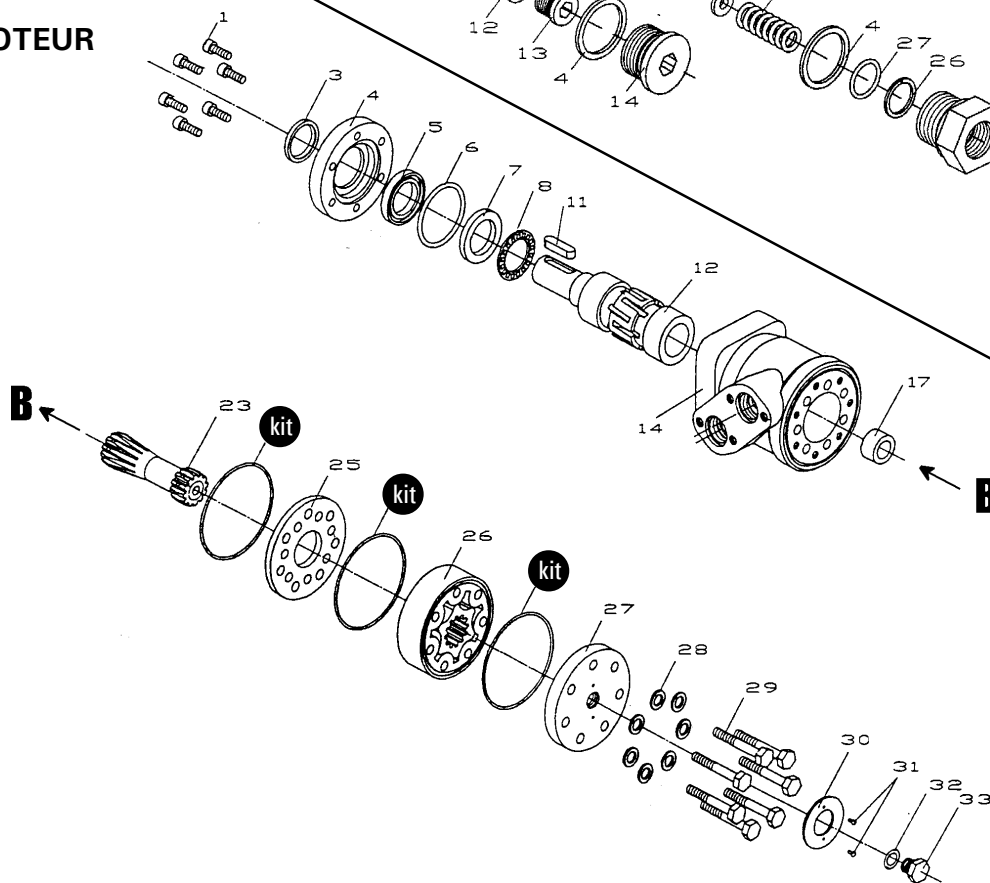
\*NI = NON ILLUSTRÉ

# MOTEUR HYDRAULIQUE MLH-315

## VALVE D'AMORTISSEMENT








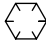

## MOTEUR



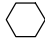



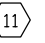
RÉF.	# DE PIÈCE	DESCRIPTION	QTE
kit	8368	Ensemble de joints étanches .....	1
11	8369	Clé du moteur Orbit .....	1

# TABLEAU DE SERRAGE

## CHARTRE DE SPÉCIFICATION DES COUPLES DE SERRAGE

Filets UNC et UNF		Grade 2 				Grade 5   				Grade 8*   			
Dimensions du boulon		Couple de serrage				Couple de serrage				Couple de serrage			
Pouces	mm	Livre pieds		Newton mètres		Livre pieds		Newton mètres		Livre pieds		Newton mètres	
		min.	max.	min.	max.	min.	max.	min.	max.	min.	max.	min.	max.
1/4	6.35	5	6	6.8	8.13	9	11	12.2	14.9	12	15	16.3	30.3
5/16	7.94	10	12	13.6	16.3	17	20.5	23.1	27.8	24	29	32.5	39.3
3/8	9.53	20	23	27.1	31.2	35	42	47.5	57.0	45	54	61.0	73.2
7/16	11.11	30	35	40.7	47.4	54	64	73.2	86.8	70	84	94.9	113.9
1/2	12.70	45	52	61.0	70.5	80	96	108.5	130.2	110	132	149.2	179.0
9/16	14.29	65	75	88.1	101.6	110	132	149.2	179.0	160	192	217.0	260.4
5/8	15.88	95	105	128.7	142.3	150	180	203.4	244.1	220	264	298.3	358.0
3/4	19.05	150	185	203.3	250.7	270	324	366.1	439.3	380	456	515.3	618.3
7/8	22.23	160	200	216.8	271.0	400	480	542.4	650.9	600	720	813.6	976.3
1	25.40	250	300	338.8	406.5	580	696	786.5	943.8	900	1080	1220.4	1464.5
1 1/8	25.58	-	-	-	-	800	880	1084.8	1193.3	1280	1440	1735.7	1952.6
1 1/4	31.75	-	-	-	-	1120	1240	1518.7	1681.4	1820	2000	2467.9	2712.0
1 3/8	34.93	-	-	-	-	1460	1680	1979.8	2278.1	2380	2720	3227.3	3688.3
1 1/2	38.10	-	-	-	-	1940	2200	2630.6	2983.2	3160	3560	4285.0	4827.4

\* Des écrous "service dur" doivent être employés avec les boulons de grade 8.

Dimensions du boulon	Genre de filets	Pas (mm)	Grade 4T  				Grade 7T 				Grade 8T  			
			Couple de serrage				Couple de serrage				Couple de serrage			
			Livre pieds		Newton mètres		Livre pieds		Newton mètres		Livre pieds		Newton mètres	
		min.	max.	min.	max.	min.	max.	min.	max.	min.	max.	min.	max.	
M6	UNC	1.00	3.6	5.8	4.9	7.9	5.8	9.4	7.9	12.7	7.2	10	9.8	13.6
M8	UNC	1.25	7.2	14	9.8	19	17	22	23	29.8	20	26	27.1	35.2
M10	UNC	1.5	20	25	27.1	33.9	34	40	46.1	54.2	38	46	51.5	62.3
M12	UNC	1.75	28	34	37.9	46.1	51	59	69.1	79.9	57	66	77.2	89.4
M14	UNC	2.0	49	56	66.4	75.9	81	93	109.8	126	96	109	130.1	147.7
M16	UNC	2.0	67	77	90.8	104.3	116	130	157.2	176.2	129	145	174.8	196.5
M18	UNC	2.0	88	100	119.2	136	150	168	203.3	227.6	175	194	237.1	262.9
M20	UNC	2.5	108	130	146.3	176.2	186	205	252	277.8	213	249	288.6	337.4
M8	UNF	1.0	12	17	16.3	23	19	27	25.7	36.6	22	31	29.8	42
M10	UNF	1.25	20	29	27.1	39.3	35	47	47.4	63.7	40	52	54.2	70.5
M12	UNF	1.25	31	41	42	55.6	56	68	75.9	92.1	62	75	84	101.6
M14	UNF	1.5	52	64	70.5	86.7	90	106	122	143.6	107	124	145	168
M16	UNF	1.5	69	83	93.5	112.5	120	138	162.6	187	140	158	189.7	214.1
M18	UNF	1.5	100	117	136	158.5	177	199	239.8	269.6	202	231	273.7	313
M20	UNF	1.5	132	150	178.9	203.3	206	242	279.1	327.9	246	289	333.3	391.6

Respectez les couples de serrage inscrits ci-dessus lorsqu'il n'y en a pas d'autre de spécifié.

NOTE: Ces valeurs s'appliquent aux boulons tels qu'ils sont reçus de votre fournisseur (secs ou lubrifiés avec une huile à moteur normale). Elles ne s'appliquent pas si des lubrifiants pour extrême pression sont employés.

---

---

## ***GARANTIE***

---

PRONOVOST garantit à l'acheteur initial que le produit est exempt de vices de matériaux et de fabrication, pour une période d'une année à partir de la date d'achat. Nous remplacerons ou réparerons toutes pièces défectueuses sans frais si elles nous sont retournées à notre usine de Saint-Tite, au Québec.

Les frais de transport sont à la charge du client. Cette garantie n'est pas transférable.

Les cylindres hydrauliques qui équipent votre souffleuse à l'origine sont couverts par la garantie du fabricant.

Les arbres de commande comportent la garantie du fabricant. Celle-ci couvre **seulement** les défauts de fabrication, et est conditionnelle à une installation et utilisation selon les normes recommandées.

Toutes pièces de rechange d'origine achetées sont couvertes par une garantie de trois mois.

La présente garantie ne s'applique pas si le produit a été modifié, si le bris est causé par un accident, par une opération non conforme aux instructions, par de la négligence, par un abus ou si l'entretien n'a pas été effectué tel que spécifié.

Notre obligation de garantie se limite au remplacement ou à la réparation de la pièce défectueuse. PRONOVOST n'assume aucune responsabilité en ce qui a trait aux dommages directs ou indirects de toutes sortes.









This manual is also available in English.  
Please call.



**INNOVATION - EXCELLENCE**

**LES MACHINERIES PRONOVOST INC.**

260, route 159,

Saint-Tite, Québec, Canada, G0X 3H0

Tél.: (418) 365-7551, Fax: (418) 365-7954

[www.pronovost.qc.ca](http://www.pronovost.qc.ca)