



**MANUEL DE L'OPÉRATEUR
& MANUEL DE PIÈCES**



Souffleuse à neige industrielle
Modèle
PGV-1021TRC-150



Copyright © Les Machineries Pronovost Inc., 2010

Tous droits réservés.
Imprimé au Canada.

TABLE DES MATIÈRES

Section	Sujet	Page
1	Introduction	5
2	Sécurité	6
	Sécurité générale	6
	Sécurité à l'opération	6
	Sécurité à l'entretien	7
	Sécurité au transport	7
	Sécurité à l'entreposage	7
3	Autocollants	8
	Autocollants de sécurité	8
	Autocollants d'entretien	10
4	Assemblage	13
	Assemblage général	13
5	Mise en marche	14
	Mise en marche générale	14
6	Entretien	15
7	Entreposage	16
8	Solutions de problèmes	17
9	Spécifications	19
10	Liste des pièces	20
	Souffleuse PGV-1021TRC-150	20
	Chute industrielle PCTC-IND	24
	Chute industrielle PCTC-INDR	26
	Chute semi-industrielle PSIG-92104	29
	Chute PCG-92104	31
	Chute PCT-92104	33
	Couteaux latéraux	35
	Réducteur de vitesse # 9716 - 200 ch	36
	Arbre de commande # 9599 & 9604	37
	Boîte d'engrenage #9713	38
	Cylindre 25TR08	39
	Cylindre 15L12	40
	Cylindre 15PC32	41
	Moteur hydraulique MLH315	42
11	Tableau de serrage	43
12	Garantie	44

INTRODUCTION

1

FÉLICITATIONS!

Nous vous remercions d'avoir choisi PRONOVOST. Nous sommes persuadés que notre produit vous fournira la qualité, la performance et la fiabilité qui ont établi notre renommée.

Ce manuel à été préparé à votre intention pour vous permettre de bien comprendre le fonctionnement de votre nouvelle souffleuse. Il contient plusieurs renseignements importants qui vous aideront à en obtenir un excellent rendement, pendant de nombreuses années.

Veillez donc lire ce manuel au complet avant d'utiliser votre souffleuse, et conservez-le pour références futures.

Avant de mettre la machine en opération, vous et toute autre personne ayant à opérer la souffleuse devez vous familiariser avec les recommandations de sécurité et d'opération. Lisez attentivement, soyez certain de comprendre et suivez ces recommandations.

Dans ce manuel, le côté droit et le côté gauche sont désignés tels qu'ils sont indiqués à la figure 1.

Si vous avez des questions ou si vous désirez plus d'informations concernant votre souffleuse, veuillez communiquer avec votre concessionnaire PRONOVOST.

Prenez **MAINTENANT** quelques instants pour inscrire le modèle, le numéro de série et la date d'achat de votre souffleuse dans l'espace prévu à cet effet.

Lors de la commande de pièces, PRONOVOST requiert ces informations afin de vous offrir un service rapide et efficace. Utilisez des pièces de rechange PRONOVOST lorsque le remplacement de celles-ci est nécessaire. Pour commander, adressez-vous à votre vendeur le plus près, fournissez-lui les renseignements inscrits ci-dessous et dites-lui de quelle façon l'envoi des pièces doit être fait.

Le modèle et le numéro de série sont inscrits sur la plaque montrée à la figure 1.



Figure 1

MODÈLE: _____ ✍

NO. DE SÉRIE: _____ ✍

DATE D'ACHAT: _____ ✍

SÉCURITÉ

SÉCURITÉ GÉNÉRALE

LORSQUE VOUS VOYEZ CE SYMBOLE

2



ATTENTION!

SOYEZ VIGILANT VOTRE SÉCURITÉ EST IMPLIQUÉE

Ce symbole, «ALERTE À LA SÉCURITÉ» est utilisé dans ce manuel et sur les étiquettes de sécurité de la souffleuse. Il vous prévient de la possibilité de blessure. Prenez le temps de lire et comprendre les mesures de sécurité avant d'opérer la souffleuse.

- 1) L'opération consciencieuse est la meilleure assurance contre un accident. Lisez ce manuel attentivement avant d'opérer la souffleuse et respectez les recommandations qui y sont faites. C'est une obligation pour le propriétaire de s'assurer que toute personne devant opérer la souffleuse a lu ce manuel avant l'opération.
- 2) Sachez comment opérer tous les contrôles, arrêter la souffleuse et désengager les contrôles rapidement.
- 3) Ne jamais laisser un enfant opérer la souffleuse, ou laisser l'équipement sans surveillance près d'un enfant.
- 4) En aucun cas vous ne devez modifier la souffleuse. Toute modification non autorisée peut en altérer l'efficacité et/ou la sécurité et annulera automatiquement la garantie.
- 5) Ne jamais opérer la souffleuse si celle-ci est endommagée ou défectueuse de quelque manière que ce soit. Faites effectuer les réparations nécessaires avant l'utilisation.
- 6) Assurez-vous que tous les boulons sont en place et serrés adéquatement. Référez-vous au tableau de serrage de la page 43.

- 7) Evitez de porter des vêtements amples, encombrants ou déchirés lorsque vous êtes près de la souffleuse. Ces derniers pourraient se prendre dans des pièces mobiles ou des contrôles et provoquer un accident. Portez des vêtements et accessoires appropriés et sécuritaires.
- 8) Une exposition prolongée au bruit peut abîmer l'ouïe et causer la surdité. Afin de vous protéger contre ces bruits inconfortables, portez des appareils tels que: cache-oreilles ou bouchons.
- 9) Les liquides hydrauliques sous pression peuvent pénétrer la peau. N' utilisez pas vos mains pour localiser une fuite d'huile.
- 10) Avant la saison d'hiver, inspectez minutieusement l'espace où la souffleuse sera utilisée et enlevez tous les objets qui s'y trouvent et qui pourraient nuire au bon fonctionnement de l'équipement ou qui pourraient provoquer un accident.
- 11) Ne jamais opérer la souffleuse sans une bonne visibilité et un bon éclairage.

SÉCURITÉ À L'OPÉRATION

- 1) Soyez certain que l'espace autour de l'équipement est dégagé et qu'il n'y a personne de près lorsque la souffleuse est en opération.
- 2) Ne pas opérer et laisser fonctionner le moteur dans un endroit non ventilé.
- 3) Ne jamais faire d'ajustement, de nettoyage, de déblocage, de graissage ou autre intervention sur la machine et ses composantes lorsque le moteur est en marche. Le moteur doit être arrêté et l'arbre de commande désengagé. De préférence, la clef d'ignition doit être enlevée pour éviter tout démarrage accidentel.
- 4) Ne pas opérer l'équipement sans porter des vêtements d'hiver adéquats lorsque vous êtes exposé au vent et à la neige.
- 5) Ajustez les patins de la souffleuse afin que le couteau au sol soit suffisamment haut pour éviter le gravier et les débris de surface, spécialement lorsque le sol n'est pas encore gelé ou lorsque le terrain est cahoteux.
- 6) Soyez certain que l'arbre de commande est attaché correctement avant l'opération.

SÉCURITÉ (suite)

- 7) Avant la mise en marche de la souffleuse, assurez-vous de retirer toute glace qui pourrait s'être accumulée dans la vis sans fin et dans le rotor.
- 8) Débrayer l'arbre de commande et mettre au point mort avant de démarrer le moteur du tracteur.
- 9) Garder les mains, pieds, et vêtements loin des parties mobiles de la souffleuse. Ne vous tenez jamais près des ouvertures de déchargement.
- 10) Avant de débloquer la chute, désengager l'arbre de commande, arrêter le moteur et neutralisez toutes tensions hydrauliques.
- 11) Ne pas tenter de dégager des pentes abruptes. Soyez très prudent en changeant de direction dans les pentes.
- 12) Ne jamais opérer la souffleuse sans que les gardes et autres appareils protecteurs soient en place.
- 13) Ne jamais opérer la souffleuse près des bâtiments, des automobiles, des fenêtres, etc. sans un ajustement approprié de l'angle et de la direction de déchargement de la neige.
- 14) Ne pas diriger la décharge vers des personnes ou des animaux. Des blessures sérieuses pourraient être causées en cas d'éjection d'objets.
- 15) Ne jamais opérer la machine à grande vitesse sur une surface glissante.
- 16) Agissez avec prudence en reculant, assurez-vous d'une bonne visibilité en tout temps.
- 17) Soyez toujours vigilant pour qu'aucun objet n'entre dans la souffleuse lorsque celle-ci est en marche.
- 18) Si la souffleuse commence à vibrer de façon anormale, désengagez immédiatement l'arbre de commande, arrêtez le moteur et vérifiez la cause de la vibration. La vibration excessive est généralement un signe de problème.
- 19) À l'arrêt des opérations, désengagez l'arbre de commande, abaissez la souffleuse, mettre au point mort, mettre le frein de stationnement, arrêtez le moteur, et retirez la clé.

SÉCURITÉ À L'ENTRETIEN

- 1) Effectuer l'entretien de la souffleuse selon les recommandations d'entretien contenues dans ce manuel.
- 2) Arrêtez le moteur et neutralisez toutes tensions hydrauliques avant d'effectuer l'entretien, toute réparation ou inspection.
- 3) Ne jamais travailler sous une souffleuse supportée par le système hydraulique du tracteur, celle-ci doit être complètement supportée par des blocs de bois ou autre.

2

SÉCURITÉ AU TRANSPORT

- 1) Pour le transport de la souffleuse sur la route, utilisez des lumières de sécurité et vérifiez les règlements locaux.
- 2) Soyez vigilant en ce qui concerne la circulation routière. Ne jamais transporter de passager.
- 3) Désengager la prise de force du tracteur lors du transport d'une zone de travail à une autre.
- 4) Il est recommandé de verrouiller les pédales de frein gauche et droite ensembles afin qu'elles soient actionnées simultanément.
- 5) La vitesse recommandée sur la route est la vitesse qui permet un contrôle constant de la direction et/ou du freinage.
- 6) Agissez avec prudence en reculant, assurez-vous d'une bonne visibilité en tout temps.

SÉCURITÉ À L'ENTREPOSAGE

- 1) Supporter la souffleuse de façon à éviter tout renversement accidentel.
- 2) Ne permettez pas aux enfants de jouer à l'endroit où la souffleuse est entreposée.

AUTOCOLLANTS

LES AUTOCOLLANTS DE SÉCURITÉ

Les autocollants de sécurité vous indiquent les endroits où vous devez porter une attention particulière à votre sécurité. Lisez attentivement chacun d'eux et repérez l'endroit où ils sont situés sur la souffleuse. Si toutefois il arrivait qu'un autocollant de sécurité soit endommagé, enlevé ou illisible, un nouvel autocollant doit être apposé. Chaque autocollant est montré, identifié par une lettre et un numéro de pièce. Les photos qui suivent montrent l'endroit où chacun doit être apposé.

3



Figure 3

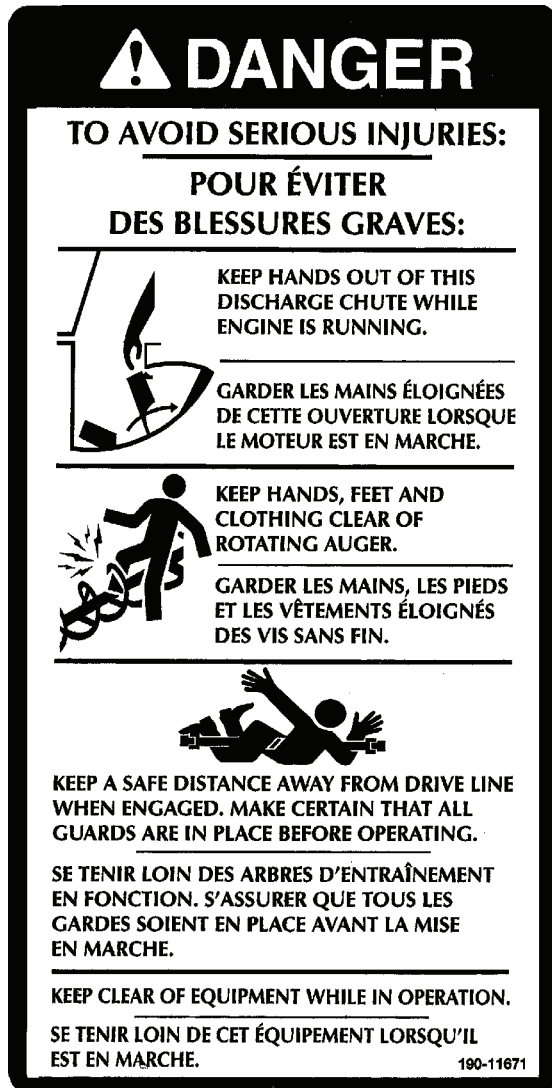


Figure 2
Autocollant A

Pièce no.: 190-11671

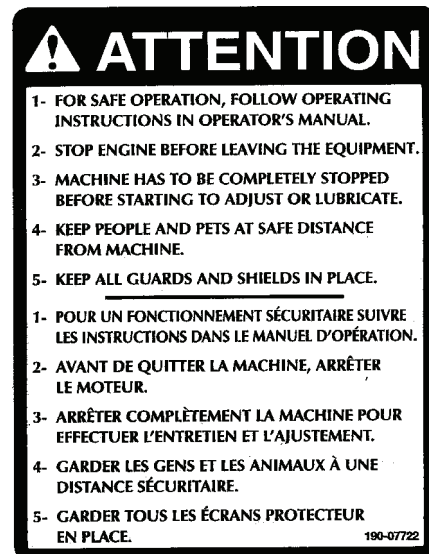


Figure 4
Autocollant B

Pièce no.: 190-07722



Figure 5

AUTOCOLLANTS (suite)



Figure 6
Autocollant C

Pièce no.: 190-11651



Figure 7
Autocollant D

Pièce no.: A103

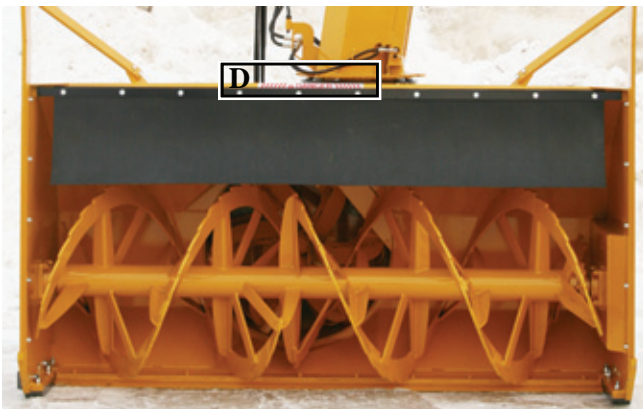


Figure 8

L'autocollant montré dans la colonne de droite est placé directement sur l'arbre de commande. Il n'est pas visible lorsque l'enveloppe protectrice est en place. Il ne doit jamais être visible lorsque vous utilisez la souffleuse.



Figure 9
Autocollant E

Pièce no.: A108

3

AUTOCOLLANTS (suite)

3

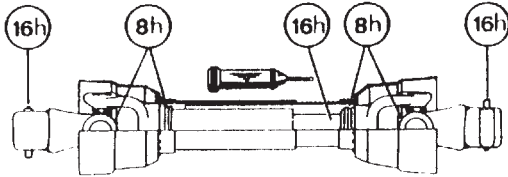


Figure 10
Autocollant D Pièce no.: A 109

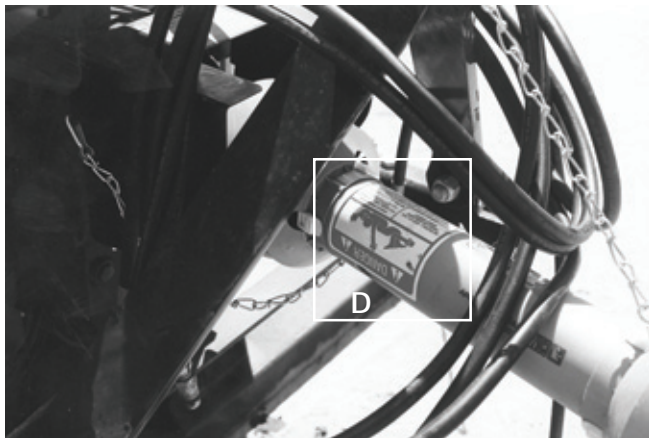


Figure 11

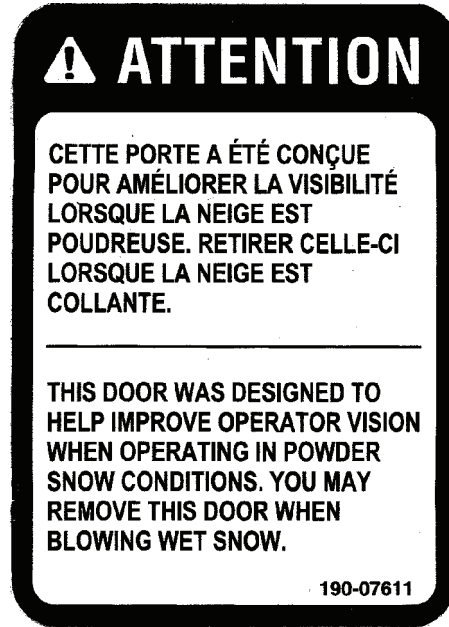


Figure 12
Autocollant I Pièce no.: 190-07611



Figure 13

AUTOCOLLANTS (suite)

AUTOCOLLANTS D'ENTRETIEN

Les autocollants d'entretien vous aident à repérer les endroits où vous devez huiler et graisser. Reférez-vous à la section "Entretien" pour plus de détails.



Figure 14

Pièce no.: A 105



Figure 15

Pièce no.: A 106



Figure 16

Autocollant E

Pièce no.: 190-11592



Figure 17

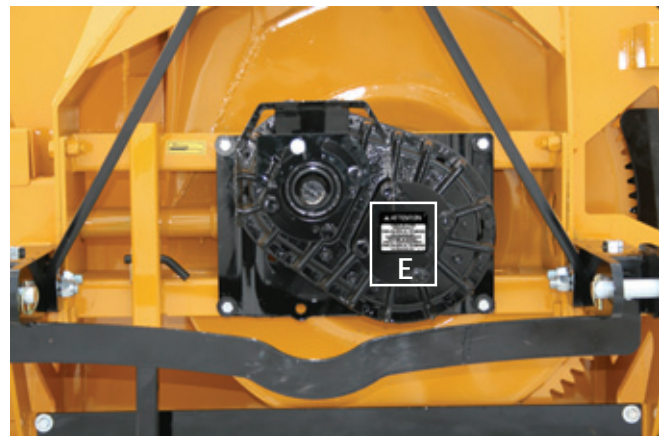


Figure 18



Figure 19

Autocollant F

Pièce no.: 190-11581

AUTOCOLLANTS (suite)

3



Figure 20

AJUSTEMENT RECOMMANDÉ POUR LES VALVES D'AMORTISSEMENT. (IMPORTANT: LA PRESSION DOIT ÊTRE ÉGALE DE CHAQUE CÔTÉ.)

- CHUTE: 1000 À 1200 PSI
- TAMBOUR ROTATIF: 1800 À 2000 PSI

ADJUSTMENT RECOMMENDED FOR CUSHION VALVE. (IMPORTANT: THE PRESSURE MUST BE EQUAL ON EACH SIDE.)

- CHUTE: 1000 TO 1200 PSI
- ROTARY DRUM: 1800 TO 2000 PSI

190-10991

Figure 21

Autocollant G

Pièce no.: 190-10991



Figure 22

ATTENTION

POUR UNE EFFICACITE MAXIMUM DU RESSORT DE COMPRESSION, AJUSTEZ CELUI-CI SELON LA MESURE SUIVANTE.

FOR MAXIMUM EFFICIENCY OF THE COMPRESSION SPRING, ADJUST AS PER FOLLOWING MEASUREMENT.

190-06681

Figure 23

Autocollant H

Pièce no.: 190-06681



Figure 24

ASSEMBLAGE



Figure 25



Figure 26



Figure 27

ASSEMBLAGE GÉNÉRAL

- 1) La souffleuse vous est livrée partiellement assemblée.
- 2) Le réducteur de vitesse à engrenage peut être pivoté au besoin de façon à optimiser l'angle de travail de l'arbre de commande (Fig. 25). Pour le pivoter, retirez complètement la plaque support ainsi que le réducteur. Placez le réducteur sur la plaque support dans la position désirée puis repositionnez le tout sur la souffleuse en prenant soin de bien aligner le réducteur sur l'arbre de la boîte d'engrenage. Au besoin, utilisez des cales dans les coins de la plaque support afin d'éliminer toute tension sur l'arbre.
- 3) Installez l'arbre de commande. Vous devez relier le côté du boulon de cisaillement de l'arbre de commande à la souffleuse et l'autre côté sera relié à la prise de force du tracteur. Fixez ensuite la chaîne de sécurité empêchant le protecteur de tourner (Fig. 26). **ATTENTION:** L'arbre de commande ne doit en aucun cas être soumis à une pression de refoulement lorsque la souffleuse est installée sur le tracteur et il devra toujours y avoir un engagement d'au moins 6" d'une section sur l'autre. Au besoin, réajustez la position du 3-points.

4

MISE EN MARCHE

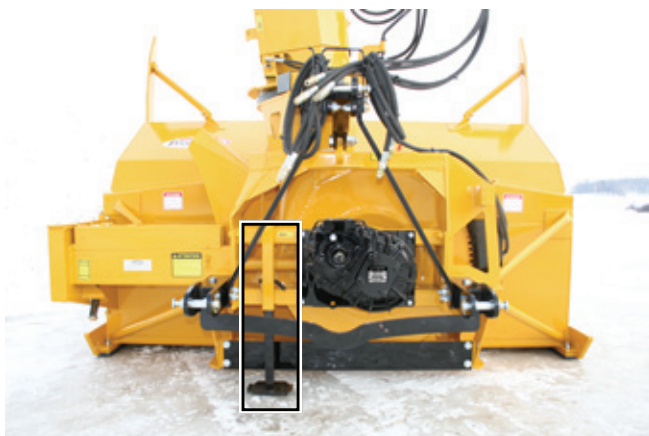


Figure 28

5



Figure 29



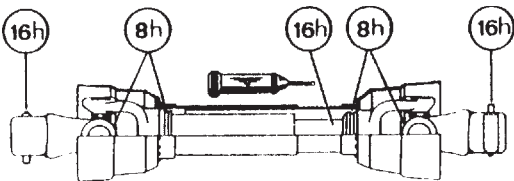
Figure 30

MISE EN MARCHE GÉNÉRALE

- 1) Vérifiez le niveau d'huile dans la **boîte d'engrenage** de la souffleuse et dans le **boîtier réducteur** de vitesse. Ajustez au niveau d'huile requis selon le dessin dans la section liste de pièces. Utilisez de l'huile pour engrenage semi-synthétique **Enduratex EP 68-320** (Péto-Canada) ou l'équivalent.
- 2) Lubrifier tous les graisseurs avec une graisse tout usage de bonne qualité.
- 3) Vérifier l'ajustement du tendeur de chaîne. Le ressort qui maintient la tension doit être compressé afin d'être d'une longueur variant entre 3 1/4" et 3 1/2".
- 4) Vérifiez que tous les boulons soient serrés adéquatement. Reférez vous au tableau de serrage de la page 43.
- 5) Faire l'ajustement des patins selon les conditions du terrain où vous utilisez la souffleuse. Ajoutez ou enlevez des cales (pièce numéro 130-63351) (Fig. 27).
- 6) Après avoir installé la souffleuse sur le tracteur, relever la béquille de soutien (Fig. 28).
- 7) Assurez-vous d'utiliser votre souffleuse avec une prise de force à 1000 RPM. Votre souffleuse est équipée d'un réducteur de 1000 @ 540 tours / minute.
- 8) Vérifiez le niveau d'huile dans le **boîtier à chaîne**. Ajustez le niveau à la hauteur du bouchon de vérification. Utilisez de l'huile pour engrenage **S.A.E. 80W90** (Fig. 29).
- 9) Vérifiez l'ajustement du rotor. Le bout des palettes doit passer à environ 1/8" @ 3/16" du tour du tambour, du côté de la décharge de la neige. Au besoin, ajuster cette distance à l'aide du tendeur (Fig. 30).
- 10) Ajustez la vitesse de descente du 3 points de façon à ne pas abîmer la souffleuse lorsqu'elle touche au sol.
- 11) Ajustez le débit d'huile du tracteur pour avoir un bon contrôle de la vitesse de rotation de la chute.

ENTRETIEN

- 1) Essuyer les graisseurs avec un linge propre avant d'effectuer le graissage, afin d'éviter d'injecter de la saleté ou du sable.
- 2) Réparer ou remplacer les graisseurs brisés.
- 3) Lubrifier tous les graisseurs à toutes les dix heures d'opération.
- 4) Lubrifier l'arbre de commande tel qu'indiqué ci-dessous:



Démonter les deux tubes pour bien graisser.
Utiliser une graisse qui ne gèle pas.

- 5) **Vérifier** le niveau d'huile de la **boîte d'engrenage du rotor** une fois par mois. Ajuster au niveau d'huile requis selon le dessin de la page 38. Utilisez de l'huile pour engrenage semi-synthétique **Enduratex EP 68-320** (Péto-Canada) ou l'équivalent.
- 6) **Vérifier** le niveau d'huile dans le **boîtier réducteur de vitesse** une fois par mois. Ajuster au niveau d'huile requis selon le dessin de la page 36. Utilisez de l'huile pour engrenage semi-synthétique **Enduratex EP 68-320** (Péto-Canada) ou l'équivalent.
- 7) **Vérifier** le niveau d'huile du **boîtier à chaîne** d'entraînement des vis sans fin une fois par mois. Ajuster le niveau à la hauteur du bouchon de vérification, figure 27 page 13. Utilisez de l'huile **SAE 80W90**.
- 8) Vérifier la tension sur la chaîne d'entraînement des vis sans fin à toutes les 24 heures d'opération et réajuster au besoin.
- 9) Vérifier le serrage des collets des roulements à billes à toutes les 48 heures et les resserrer au besoin.
- 10) **Vidanger** l'huile de la **boîte d'engrenage du rotor** une fois par année. Ajuster au niveau d'huile requis selon le dessin de la page 38. Utilisez de l'huile pour engrenage semi-synthétique **Enduratex EP 68-320** (Péto-Canada) ou l'équivalent.
- 11) **Vidanger** l'huile du **boîtier réducteur de vitesse** une fois par année. Ajuster au niveau d'huile requis selon le dessin de la page 36. Utilisez de l'huile pour engrenage semi-synthétique **Enduratex EP 68-320** (Péto-Canada) ou l'équivalent.
- 12) **Vidanger** l'huile du **boîtier à chaîne** d'entraînement des vis sans fin une fois par année. Ajuster le niveau à la hauteur du bouchon de vérification, figure 27 page 13. Utilisez de l'huile **SAE 80W90** répondant à la norme de service API, classification GL-5.
- 13) Vérifier le serrage de tous les écrous une fois par année. Au besoin, les reserrer selon le tableau de serrage de la page 43.
- 14) Pour l'arbre de commandement des vis, toujours utiliser un boulon de cisaillement grade 5.
- 15) Pour l'arbre de commande principal, utiliser un boulon de cisaillement grade 8.8 à 1000 RPM.
- 16) Les glissières de UHMW ne demandent pas de lubrification sauf à la fin de la saison afin de prévenir l'accumulation de rouille sur l'acier qui est en contact avec le UHMW.

ENTREPOSAGE

- 1) Remiser la souffleuse dans un endroit frais et sec.
- 2) Déposer la souffleuse sur des blocs de bois.
- 3) Placer tous les cylindres en position fermée. Ceci assurera une meilleure protection des tiges de cylindres contre les intempéries.
- 4) Nettoyer la souffleuse.
- 5) Vérifier les pièces de la souffleuse. Réparer ou remplacer les pièces usées, tordues ou abimées.
- 6) Faire les retouches de peinture nécessaires pour éviter la rouille.
- 7) Lubrifier la souffleuse avant l'entreposage.

SOLUTIONS DE PROBLÈMES

ARBRE DE COMMANDEMENT


PROBLÈME	CAUSES PROBABLES	CORRECTIFS
- Usure prématurée des joints universels et/ou capuchons des joints universels bleus.	- Lubrification insuffisante. - Angle de travail excessif. - Lubrifiant non adapté à ce type de travail.	- Suivre soigneusement les instructions de graissage. - Remplacer les joints universels défectueux. - Assurez vous que la caisse de la souffleuse est perpendiculaire au sol et si possible, réajustez le 3-points de façon à éloigner la souffleuse du tracteur. - Utiliser un lubrifiant approprié. .
- Grippage ou usure rapide des tubes télescopiques.	- Coulisement sous charge trop fréquent. - Engagement des tubes trop court: le minimum est de 6". - Lubrification insuffisante. - Contaminants (sable, etc.).	- Si possible, évitez de soulever la souffleuse lorsqu'elle est en travail. - Réajuster le 3-points de façon à rapprocher la souffleuse du tracteur. - Suivre soigneusement les instructions de graissage. - Remplacer les tubes défectueux.
- Barrure de fourche bloquée ou endommagée.	- Barrure et/ou chambre sale contaminés par sable , glace, etc. (entretien négligé). - Arbre de transmission trop long faisant subir une pression à la barrure lors du refoulement.	- Nettoyer et graisser. - Réajuster le 3-points de façon à éloigner la souffleuse du tracteur ou couper les tubes.
- Usure rapide des anneaux de retenue en nylon.	- Lubrification insuffisante. - Mauvais montage de la chaîne. - Contact du protecteur avec une partie de la machine.	- Suivre les instructions de lubrification. - Fixer la chaîne en vérifiant que lors des manoeuvres, il n'y ait pas d'interférence entre le protecteur et une partie de la machine. - Remplacer les anneaux de retenue usés.
- Tube du protecteur endommagé (déformé et/ou coupé).	- Tube en contact avec une partie de la machine.	- Eliminer toute interférence entre les tubes et toute partie de la machine et/ou du tracteur. - Remplacer les tubes endommagés.

SOLUTIONS DE PROBLÈMES (suite)

SOUFFLEUSE

PROBLÈME	CAUSES PROBABLES	CORRECTIFS
- La neige n'est pas projetée aussi loin qu'elle l'est normalement.	<ul style="list-style-type: none"> - La révolution du tracteur est trop basse. - L'espacement entre le bout des palettes du rotor et le tour du tambour rotatif est trop large du côté de la décharge de la souffleuse. - Puissance du tracteur trop faible. 	<ul style="list-style-type: none"> - Faire tourner l'arbre de la prise de force à 540 RPM minimum. - Ajuster le bout des palettes du rotor à 1/8" @ 3/16" du tour du tambour du côté de la décharge de la souffleuse. - Reculer plus lentement.
- La décharge de la souffleuse se bloque fréquemment.	<ul style="list-style-type: none"> - La révolution du tracteur est trop basse. - La révolution du tracteur est diminuée alors qu'il y a encore de la neige dans la souffleuse. - L'embrayage de l'arbre de commande glisse. - Conditions de neige mouillée. 	<ul style="list-style-type: none"> - Faire tourner l'arbre de la prise de force à 540 RPM minimum. - Prendre soin de laisser la souffleuse se vider complètement avant de diminuer la vitesse de révolution, surtout si le régime du moteur est contrôlé au pied. - Faites réparer l'embrayage de l'arbre de commande. - Reculer plus lentement. - Retirer la porte de la chute.
- Le rotor ne tourne pas.	<ul style="list-style-type: none"> - Boulon de cisaillement de l'arbre de commande rompu. 	<ul style="list-style-type: none"> - Remplacer le boulon de cisaillement.
- La vis sans fin ne tourne pas.	<ul style="list-style-type: none"> - Boulon de cisaillement de l'arbre de commande rompu. - Boulon de cisaillement de l'arbre de commande de la vis sans fin rompu. - Chaîne d'entraînement cassée. 	<ul style="list-style-type: none"> - Remplacer le boulon de cisaillement. - Remplacer le boulon de cisaillement. - Réparer ou remplacer la chaîne d'entraînement.
- Le tambour rotatif ne tourne pas.	<ul style="list-style-type: none"> - Accumulation de glace. - Boyau hydraulique mal raccordé. 	<ul style="list-style-type: none"> - Enlever la glace. - Vérifier les raccordements du système hydraulique.
- Le tambour rotatif ne tient pas en position centrale lorsque l'on éjecte la neige par la chute.	<ul style="list-style-type: none"> - Pression de la valve d'amortissement insuffisante. - Tension du ressort de la goupille de verrouillage insuffisante. 	<ul style="list-style-type: none"> - Augmenter la pression sur la valve d'amortissement jusqu'à 1800 psi. - Augmenter la tension du ressort.
- La chute ne tourne pas.	<ul style="list-style-type: none"> - Accumulation de glace. - Boyau hydraulique mal raccordé. 	<ul style="list-style-type: none"> - Enlever la glace. - Vérifier les raccordements du système hydraulique.

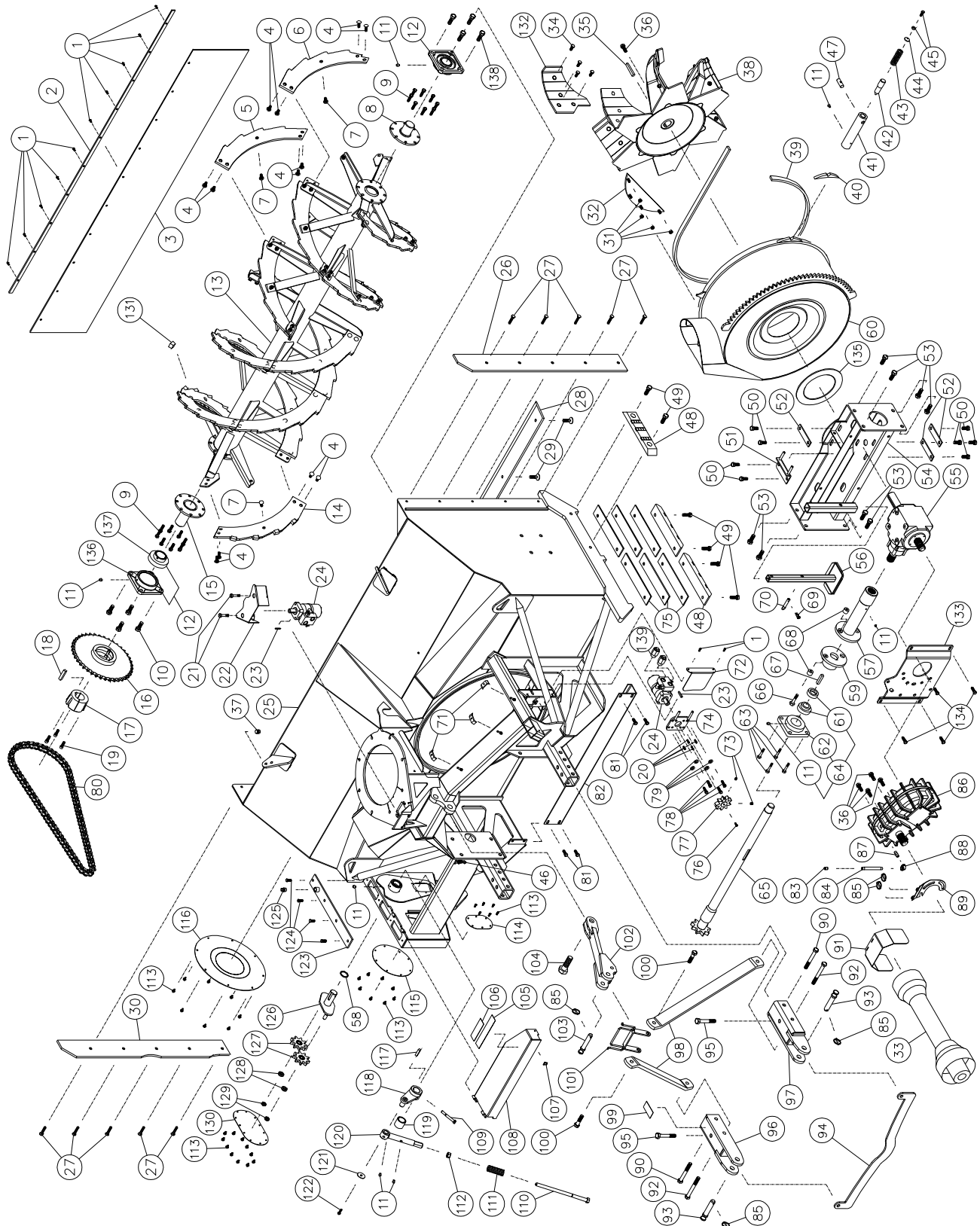
SPÉCIFICATIONS

Modèle	PGV-1021TRC-150	
Puissance recommandée	100 à 180 ch	
Performance approximative	950 tonnes imp./heure (tracteur 150 ch)	
Hauteur avec chute télescopique	En position de travail 154 3/4"	
Hauteur de la caisse	52" (1321 mm)	
Hauteur couteaux latéraux	Standards	60" (1524 mm)
	Opt. (T1 ou hyd.)	78" (1981 mm)
Largeur de travail	102" (2591 mm)	
Diamètre du rotor	34" (864 mm)	
Profondeur du tambour	15" (381 mm)	
Nombre de pales du rotor	6 pales en acier au carbone 3/8" (9.5 mm) démontables	
Boulons de cisaillement	1 au rotor + 1 pour la vis	
Diamètre de l'arbre du rotor	2" (50.8 mm)	
RPM requis à la prise de force du tracteur	1000 RPM	
Vitesse de rotation du rotor	540 RPM	
Réducteur / inverseur	Standard (200 ch à 1000 RPM) 1000/562 RPM (ratio 1.78 @ 1)	
Nombre de vis	1 vis, ruban double, boulonné, 34" diam. (863.6 mm) avec dents en acier au carbone soudées	
Roulement à billes de la vis	2 1/2" (63.5 mm) cage en fonte extra robuste	
Chaîne de commande	RENOLD No. 100HV dans un bain d'huile	
Couteau du bas remplaçable	6" x 1/2" (152 mm x 12.7 mm) acier au carbone affûté	
Patins ajustables	Semelles en carbure, ajustement par espaceur	
Patin latéral pour trottoir	Optionnel avec semelle en carbure	
Rotation du tambour	Avec moteur hydraulique et valve d'amortissement inclus	
Rotation de chute	Avec moteur hydraulique et valve d'amortissement inclus	
Arbre de commande	V90 (multilobe) 	
Attache 3 points	Catégorie 2	
Bâti de la caisse	côté	1/4" (6.35 mm)
	fond	10 Gages (3.4 mm)
	ceinture du tambour	acier au carbone 1/4" (6.4mm)
Centre de gravité	A partir des 3 points ajusté au plus court: 37 1/2"	
Poids (avec chute télescopique)	3650 lbs (1656 kg)	

La conception et les spécifications peuvent être modifiées sans préavis.

SOUFFLEUSE INDUSTRIELLE PGV-1021TRC-150

170-05051



10

SOUFFLEUSE INDUSTRIELLE PGV-1021TRC-150

RÉF.	# DE PIÈCE	DESCRIPTION	QTE
1	300-36280	Boulon 3/8" NC x 1 1/4" lg + écrou à blocage de nylon	12
2	140-23101	Tige de maintien de la toile	1
3	190-10951	Défecteur en toile	1
4	321-40310	Boulon à chassis 1/2" NC x 1 1/2" lg + rondelle de blocage + écrou	76
5	110-45391	Ruban de spirale avec dents trempées côté droit	6
6	110-45401	Ruban de spirale avec dents trempées extrémité droite	2
7	321-40325	Boulon à chassis 1/2" NC x 1 3/4" lg + rondelle de blocage + écrou	14
8	110-40311	Moyeu de la vis (coté mené)	1
9	300-40325	Boulon 1/2" NC x 1 3/4" lg + écrou & rondelle de blocage	16
10	300-46370	Boulon 3/4" NC x 2 1/2" lg+ écrou à blocage de nylon	4
11	Std.	Graisseur 1/4"-28 droit	7
12	UCFD213-40	Roulement à billes 2 1/2" + cage de fonte extra robuste + 1 graisseur	2
13	110-40092	Vis ajourée avec dents en acier au carbone soudées (86)	1
14	110-45381	Ruban de spirale avec dents trempées côté gauche	10
15	110-40301	Moyeu de la vis (coté menant)	1
16	110-40191	Roue dentée 100A40 x 1T 6.250" + adaptateur femelle dodge	1
17	9715	Adaptateur mâle dodge (taper lock)	1
18	140-23961	Clé (roue dentée pour vis)	1
19	318-40310	Boulon à tête cylindrique à 6 pans creux 1/2" NC x 1 1/2" lg	3
20	300-36250	Boulon 3/8" NC x 1" lg + rondelle de blocage	4
21	300-34280	Boulon 5/16" NC x 1 1/4" lg + écrou à blocage de nylon	2
22	130-14282	Garde	1
23	8369	Clé du moteur à l'huile	2
24	MLH-315	Moteur hydraulique avec valve d'amortissement	2
25	120-40251	Chassis PGV-1021TRC-150	1
26	130-19581	Couteau latéral droit	1
27	319-40325	Boulon à charrue 1/2" NC x 1 3/4" lg + écrou & rondelle à blocage	10
28	140-20921	Couteau en acier au carbone non réversible avec tranchant 1/2" x 6" x 95 7/8" lg .	1
29	319-40311	Boulon à charrue 1/2" NC x 1 1/2"lg + écrou a blocage de nylon	10
30	130-19591	Couteau latéral gauche	1
31	346-41000	Écrou à blocage de nylon 1/2" NC mince	4
32	110-40631	Garde rotor	1
33	9599	Arbre de la prise de force V90 1 3/8"-21 cannelures	au choix
33	9604	Arbre de la prise de force V90 1 3/4"-20 cannelures	au choix
34	319-40325	Boulon à charue 1/2" NC x 1 3/4" lg + écrou & rondelle de blocage	24
35	9285	Clé pour rotor	1
36	300-44310	Boulon 5/8" NC x 1 1/2" lg + rondelle de blocage (assemblé avec loctite 242)	5
37	Std.	Bouchon magnétique 3/8" NPT (disc style)	1
38	110-40551	Rotor avec palettes boulonnées	1
39	9430	Profilé UHMW 3/8" x 7/8" x 110 1/8" lg	1
40	130-08441	Encoche pour barrure du tambour (soudée sur tambour)	1
41	160-03952	Support pour barrure du tambour (soudé sur chassis)	1
42	150-01542	Goupille de verrouillage du tambour	1
43	9473	Ressort de compression	1
44	130-08471	Rondelle d'appui	1
45	300-38325	Boulon 7/16" NC x 1 3/4" lg (filet pleine longueur) + contre écrou	1
46	8374	Agrafe à bascule ajustable (soudée)	1
47	150-02561	Axe transversal	1
48	190-10671	Patin avec plaquettes au carbures (sauf patin latéral pour trottoir)	4
49	300-44370	Boulon 5/8" NC x 2 1/2" lg + écrou à blocage de nylon	8

SOUFFLEUSE INDUSTRIELLE PGV-1021TRC-150

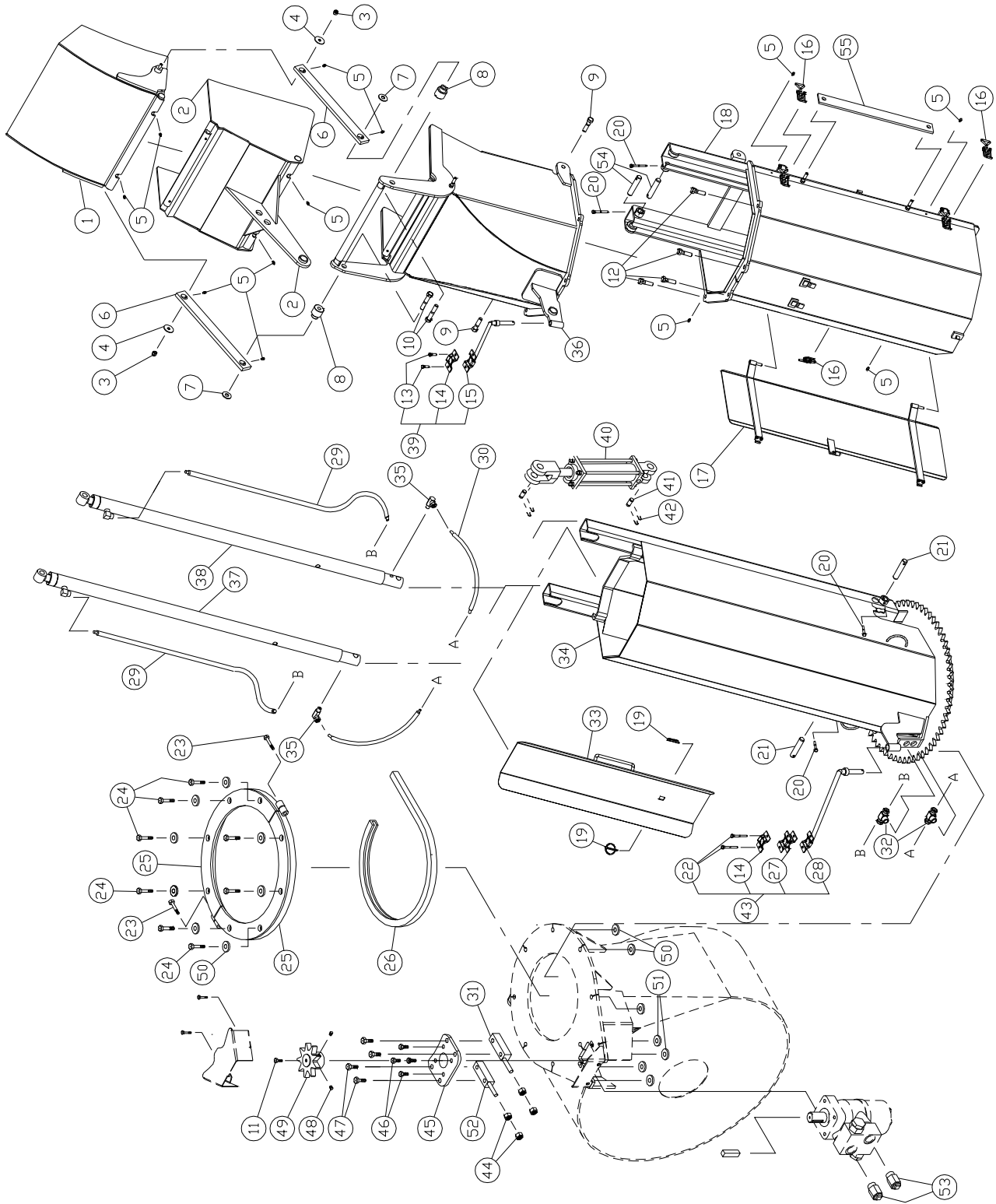
RÉF.	# DE PIÈCE	DESCRIPTION	QTE
48	190-10671	Patin latéral avec plaquettes au carbure pour trottoir (1)	opt.
49	300-44370	Boulon 5/8" NC x 2 1/2" lg + écrou à blocage de nylon (2)	opt.
50	300-44310	Boulon 5/8" NC x 1 1/2" lg + rondelle de blocage	8
51	110-05281	Plaque d'ajustement de la boîte d'engrenage + 4 écrous 1/2" NC	1
52	140-10761	Plaque de boulonnage	3
53	300-46340	Boulon 3/4" NC x 2" lg + écrou à blocage de nylon	8
54	110-38731	Support de la boîte d'engrenage	1
55	9713	Boîte d'engrenage T-279 inversée	1
56	9462	Béquille	1
57	110-43021	Arbre de côté & plaque de cisaillement (côté long) + adaptateur 20 cannelures	1
58	OR-224	Joint d'étanchéité 1/8" X 1 3/4" d.i. X 2" d.e.	1
59	110-11361	Arbre de côté & plaque de cisaillement (côté court)	1
60	110-40251	Tambour rotatif 34" dia.	1
61	HC211-32	Roulement à billes 2" avec collet excentrique	1
62	FSD211	Cage en fonte 4 trous	1
63	190-11561	Boulon 5/8" NC x 2" lg (machiné) + écrou à blocage de nylon	4
64	HCFSD211-32	Roulement à billes 2" + cage de fonte + 1 graisseur	1
65	110-43001	Arbre de commande	1
66	300-38355	Boulon 7/16" NC x 2 1/4" lg + écrou à blocage de nylon	1
67	140-08541	Clé pour arbre de côté & plaque de cisaillement (côté court)	1
68	150-02501	Bague 7/16" d.i. x 1" d.e. x 3/4" lg (soudée)	2
69	Std.	Agrafe pour goupille d'attelage 5/32"	1
70	8220	Goupille de la béquille	1
71	140-00481	Support pour boyaux hydrauliques	3
72	130-72061	Garde de moteur de rotation	2
73	323-36160	Vis de pression à 6 pans creux 3/8"-16 x 3/8" lg	2
74	110-40201	Support du moteur orbit + 4 écrous 7/16" NC	1
75	130-63351	Espaceur de patin	12
76	300-32220	Boulon 1/4" NC x 3/4" lg + rondelle de blocage	1
77	110-44331	Roue d'engrenage 9 dents	1
78	300-38310	Boulon 7/16" NC 1 1/2" lg + écrou à blocage de nylon	4
79	150-12741	Rondelle plate 7/16" robuste	4
80	190-11281	Chaîne Renold #100 HV x 101 1/4" (81 mailles)	1
80	59-100H-RENOLD	Demi-maille d'attache #100 HV	1
80	26A100H-RENOLD	Maille d'attache #100 HV	1
81	300-40280	Boulon 1/2" NC x 1 1/4" lg + écrou à blocage de nylon + rondelle plate	4
82	130-68401	Garde de la crémaillère	1
83	9740	Évent+ réduit 3/8" x 1/8"	1
84	9739	Tuyau 3/8" NPT x 6" lg	1
85	Std.	Clavette d'essieu 1/4" x 1 3/4"	4
86	9716	Réducteur inverseur 1000 / 540	1
87	9737	Tuyau 3/8" NPT x 1 1/2" lg	1
88	9738	Coude 90 degrés 3/8" NPT	1
89	130-75711	Plaque de support du garde de l'arbre de la prise de force	1
90	302-46580	Boulon 3/4" NF x 6" lg + écrou a blocage de nylon	2
91	130-75701	Garde de l'arbre de la prise de force	1
92	302-46610	Boulon 3/4" NF x 6 1/2" lg + écrou à blocage de nylon	2
93	9269	Goupille catégorie 2	2
94	130-69881	Renfort du 3 points	1
95	320-46520	Boulon 3/4" NF x 5" lg + écrou a blocage de nylon	2

SOUFFLEUSE INDUSTRIELLE PGV-1021TRC-150

RÉF.	# DE PIÈCE	DESCRIPTION	QTE
96	110-39142	Attache inférieure gauche	1
97	110-39141	Attache inférieure droite	1
98	140-22721	Barre de côté du 3 points	2
99	190-11531	Ruban adhésif antidérapant	1
100	300-46400	Boulon 3/4" NC x 3" lg + écrou à blocage de nylon + rondelle plate	2
101	110-15201	Support à boyaux	1
102	110-38801	Attache supérieure du 3 points	1
103	150-05961	Goupille catégorie 2 (3 point haut)	1
104	300-54460	Boulon 1 1/4" NC x 4" lg + écrou à blocage de nylon	1
105	190-11541	Ruban adhésif antidérapant	1
106	190-11551	Ruban adhésif antidérapant	1
107	8375	Crochet pour agrafe à bascule ajustable (soudé)	1
108	110-40181	Garde de l'arbre de commande	1
109	300-40460	Boulon 1/2" NC x 4" lg GR 12 + écrou à blocage nylon	1
110	110-39191	Tige filletée pour ajustement du tendeur	1
111	9687	Ressort en compression	1
112	346-46000	Écrou 3/4" NC	1
113	311-34012	Boulon M10-1.5 x 12 mm lg rondelle plate M10 assemblé avec lock-tite	30
114	130-75592	Couvert d'accès pour maille de chaîne	1
115	130-61323	Couvert d'accès d'arbre de commande	1
116	130-69102	Couvert d'accès de la roue dentée menée	1
117	140-12161	Clé du tendeur	1
118	110-39101	Tendeur (partie extérieure)	1
119	160-08421	Coussinet 1 3/4" d.i. x 2 1/4" d.e. x 2" lg. en aluminium bronze	1
120	110-17762	Tube filleté pour ajustement du tendeur	1
121	378-40340	Rondelle plate 1/2" x 2"	1
122	300-40415	Boulon 1/2" NC x 3 1/4" lg	1
123	110-38791	Couvercle pour boîtier à chaîne	1
124	300-38250	Boulon 7/16" NC x 1" lg + rondelle de blocage	4
125	9619	Échappement 1/2" NPT	1
126	110-35421	Tendeur (partie intérieure)	1
127	9470	Pignon libre 100A9 H3/4	2
128	160-22371	Espaceur (tendeur de chaîne)	2
129	346-47000	Écrou à blocage de nylon 3/4" NC mince	2
130	130-72012	Couvercle du tendeur	1
131	130-13861	Dent en acier au carbone (soudée sur la vis)	86
132	130-67841	Palette en acier trempé pour rotor	6
133	130-75871	Plaque support de boîtier réducteur	1
134	300-40310	Boulon 1/2" NC x 1 1/2" lg + écrou a blocage de nylon + rondelle plate	4
135	9432	Rondelle UHMW 3/16" x 8 7/8" d.i. x 12" d.e.	1
136	FD213	Cage de fonte	2
137	UC213-40	Roulement à bille 2 1/2"	2
138	300-46370	Boulon 3/4" NC x 2 1/2" + rondelle plate et écrou à blocage de nylon	4
139	RSP-1/16x100RB	Ensemble de 2 restricteurs unidirectionnels	1

CHUTE INDUSTRIELLE PCTC-IND

170-04901R2

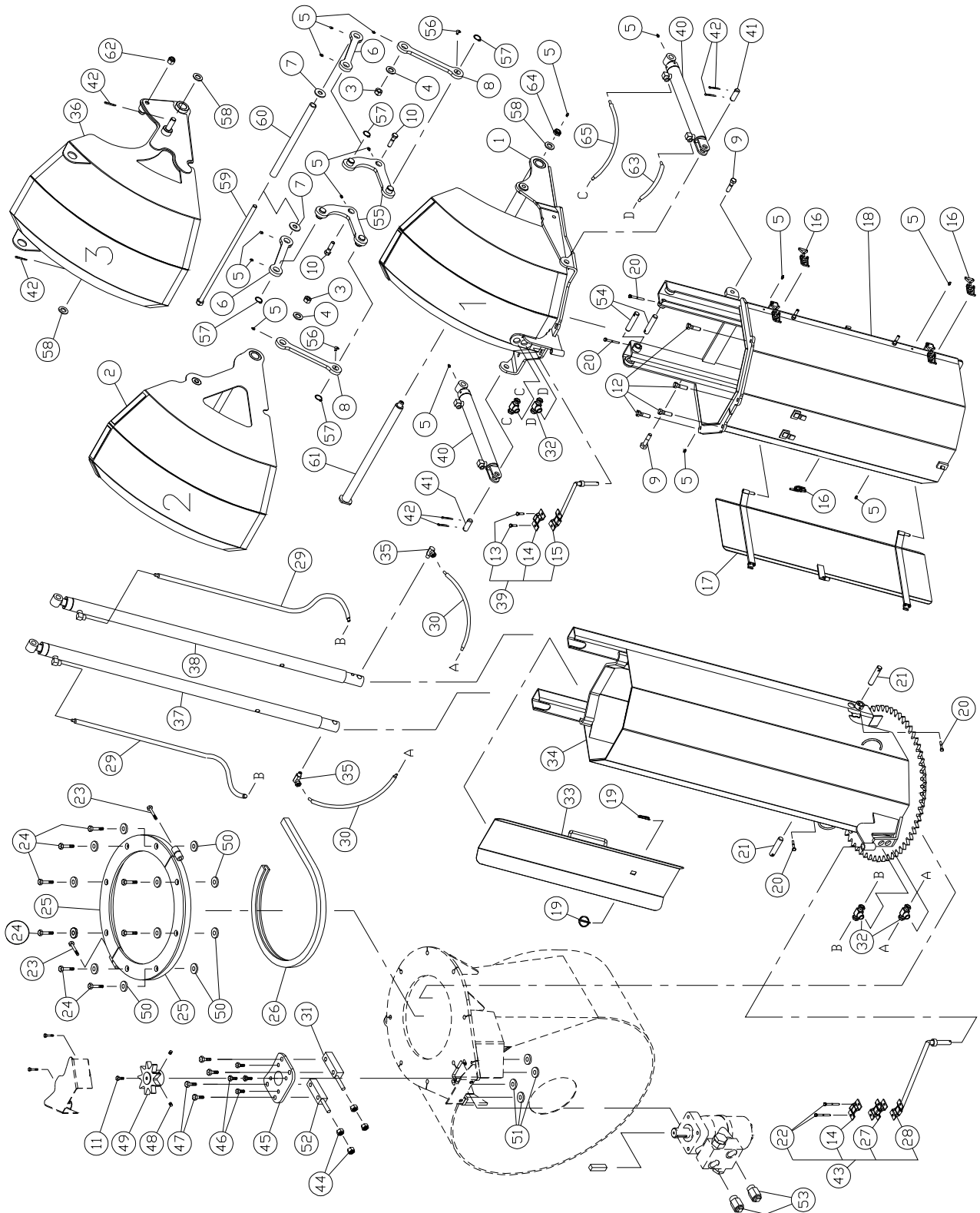


CHUTE INDUSTRIELLE PCTC-IND

RÉF.	# DE PIÈCE	DESCRIPTION	QTE
1	110-13464	Capuchon supérieur	1
2	110-39161	Capuchon inférieur	1
3	346-36000	Écrou à blocage de nylon 3/8"	2
4	378-36500	Rondelle 3/8" d.i. x 1 1/2" d.e.	2
5	Std.	Graisser 1/4"-28 droit	12
6	140-22871	Bras de transfert	2
7	378-37500	Rondelle 1/2" d.i. x 1 3/8" d.e.	2
8	150-05311	Espaceur pour bras de transfert	2
9	300-40340	Boulon 1/2" NC x 2" lg + écrou à blocage de nylon	2
10	300-40380	Boulon 1/2" NC x 2 3/4" lg + écrou à blocage de nylon	2
11	300-32220	Boulon 1/4" NC x 3/4" lg + rondelle de blocage	1
12	300-40325	Boulon 1/2" NC x 1 3/4" lg + écrou à blocage de nylon	4
13	300-32250	Boulon 1/4" NC x 1" lg + écrou à blocage de nylon	2
14	140-13071	Plaque de fixation des boyaux	2
15	110-01122	Tige de support à boyau de la rallonge supérieure	1
16	8373	Agrafe à bascule ajustable (soudée)	3
17	110-29391	Porte de rallonge supérieure	1
18	110-39152	Rallonge supérieure	1
19	Std.	Clavette d'essieu 3/16" x 1 1/4"	2
20	300-32325	Boulon 1/4" NC x 1 3/4" lg + écrou à blocage de nylon	4
21	150-12701	Axe de chape du bas pour cylindre	2
22	300-32370	Boulon 1/4" NC x 2 1/2" lg + écrou à blocage de nylon	2
23	300-38400	Boulon 7/16" NC x 3" lg + écrou à blocage de nylon	2
24	300-40415	Boulon 1/2" NC x 3 1/4" lg + écrou à blocage de nylon	8
25	110-12351	Angle de retenue	2
26	190-03381	Profilé de UHMW + - 16" d.i.	1
27	110-20611	Plaque de fixation des boyaux	1
28	110-04982	Tige de support à boyau de la rallonge inférieure	1
29	190-08231	Boyaux hydraulique 1/4" SAE 100R2AT - 500 PSI x 69 1/2" lg	2
30	190-08241	Boyaux hydraulique 1/4" SAE 100R2AT - 500 PSI x 26 1/2" lg	2
31	110-38321	Espaceur	1
32	9456-06-06	Adaptateur T femelle 3/8" NPT tournant, femelle 3/8" NPT	2
33	110-26671	Porte de la rallonge inférieure	1
34	110-39001	Rallonge inférieure	1
35	9406-04-04	Coude 90 degrés 1/4" NPT tournant	2
36	110-41591	Cou de transfert hexagonal	1
37	CYL-15PC32G	Cylindre 1 1/2" x 32" de course	1
38	CYL-15PC32D	Cylindre 1 1/2" x 32" de course	1
39	TSB-74104	Support à boyaux pour cylindre du déflecteur	1
40	25TR08	Cylindre 2 1/2" x 8" course	1
41	6004	Axe de chape 1" x 3 1/8" lg. (2)	1
42	Std.	Goupille en épingle à cheveux 7/8" (4)	1
43	TSB-74104-IND	Support à boyaux de la base de chute	1
44	336-38000	Écrou 7/16" NC	4
45	130-08152	Support du moteur orbit	1
46	300-36250	Boulon 3/8" NC x 1" lg + rondelle de blocage	4
47	300-38385	Boulon 7/16" NC x 2 3/4" lg + écrou à blocage de nylon	4
48	323-36160	Vis de pression à 6 pans creux 3/8" NC x 3/8" lg	2
49	110-44331	Roue à 9 dents	1
50	150-12731	Rondelle plate 1/2" robuste	16
51	150-12741	Rondelle plate 7/16" robuste	4
52	110-38322	Espaceur	1
53	RSP-1/16x10 ORB	Ensemble de 2 restricteurs unidirectionnels	1
54	150-13181	Axe de chape du haut pour cylindre	2

CHUTE TÉLESCOPIQUE HYDRAULIQUE PCTC-INDR

170-05401



10

CHUTE TÉLESCOPIQUE HYD. PCTC-INDR (suite)

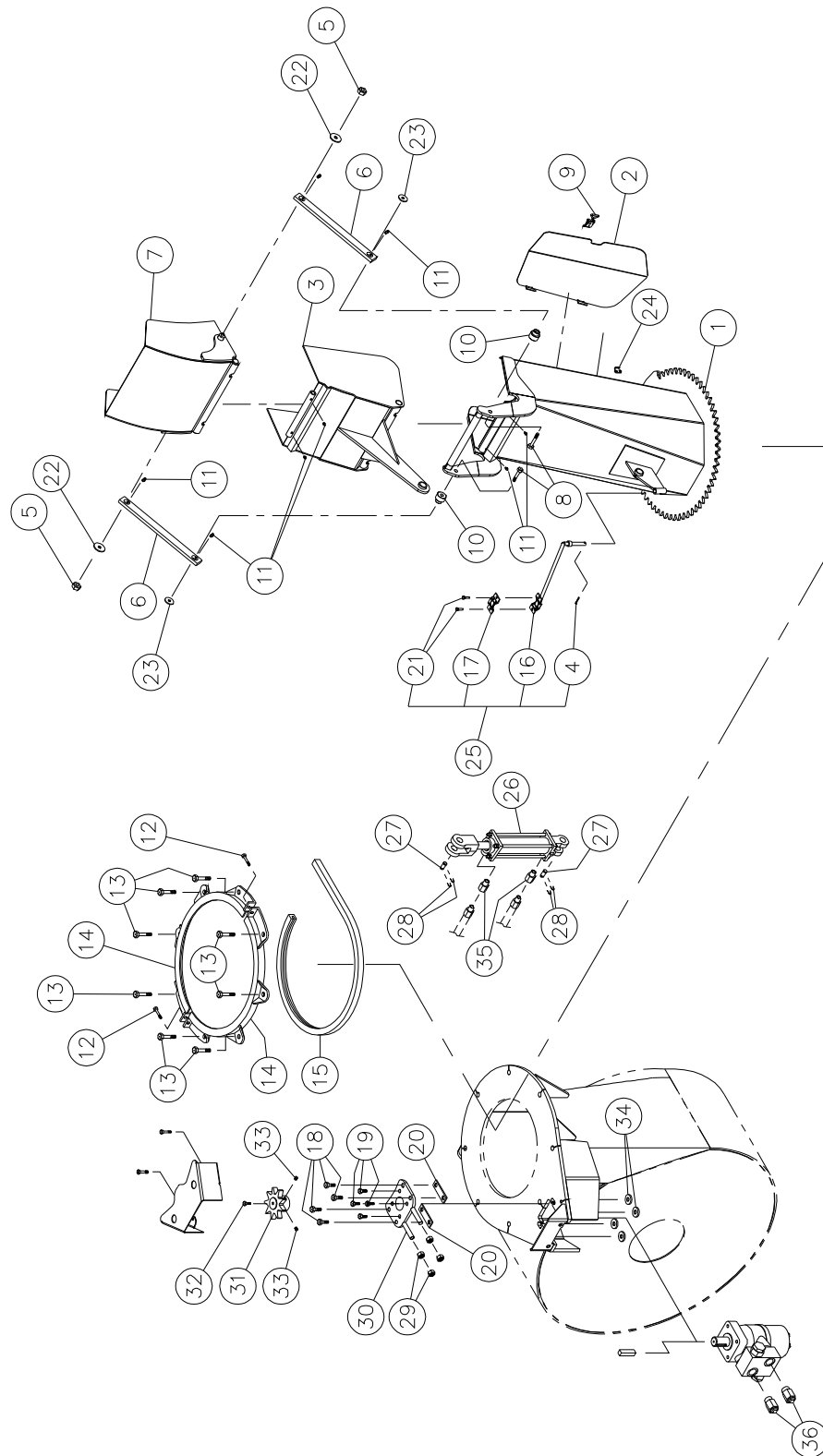
RÉF.	# DE PIÈCE	DESCRIPTION	QTE
1	110-43233	Défecteur fixe	1
2	110-43203	Défecteur intermédiaire	1
3	346-36000	Écrou à blocage de nylon 3/8"	2
4	378-36500	Rondelle 3/8" d.i. x 1 1/2" d.e.	2
5	Std.	Graisser 1/4"-28 droit	15
6	130-84931	Levier du défecteur terminal	2
7	376-43000	Rondelle 5/8" d.i. x 1 1/2" d.e.	2
8	130-84942	Levier du défecteur intermédiaire	2
9	300-40340	Boulon 1/2" NC x 2" lg + écrou à blocage de nylon	2
10	300-40380	Boulon 1/2" NC x 2" lg + rondelle plate + écrou à blocage de nylon	2
11	300-32220	Boulon 1/4" NC x 3/4" lg + rondelle de blocage	1
12	300-40325	Boulon 1/2" NC x 1 3/4" lg + écrou à blocage de nylon	4
13	300-32250	Boulon 1/4" NC x 1" lg + écrou à blocage de nylon	2
14	140-13071	Plaque de fixation des boyaux	2
15	110-01122	Tige de support à boyaux de la rallonge supérieure	1
16	8376	Agrafe à bascule ajustable	3
17	110-29391	Porte de rallonge supérieure	1
18	110-39152	Rallonge supérieure	1
19	Std.	Clavette d'essieu 3/16" x 1 1/4"	2
20	300-32325	Boulon 1/4" NC x 1 3/4" lg + écrou à blocage de nylon	4
21	150-12701	Axe de chape	2
22	300-32370	Boulon 1/4" NC x 2 1/2" lg + écrou à blocage de nylon	2
23	300-38400	Boulon 7/16" NC x 3" lg + écrou à blocage de nylon	2
24	300-40415	Boulon 1/2" NC x 3 1/4" lg + écrou à blocage de nylon	8
25	110-12351	Angle de retenue	2
26	190-03381	Profilé de UHMW + - 16" d.i.	1
27	110-20611	Plaque de fixation des boyaux	1
28	110-04982	Tige de support à boyaux de la rallonge inférieure	1
29	190-08231	Boyaux hydraulique 1/4" x 67 1/4" lg + 1 adaptateur 4U104 + 1 4U106	2
30	190-08241	Boyaux hydraulique 1/4" x 24 1/4" lg + 1 adaptateur 4U104 + 1 4U106	2
31	110-38321	Espaceur	1
32	9456-06-06	Adaptateur en «T» femelle 3/8" NPT tournant , femelle 3/8" NPT	4
33	110-26671	Porte de la rallonge inférieure	1
34	110-39001	Rallonge inférieure	1
35	9406-04-04	Coude 90 degrés 1/4" NPT tournant	2
36	110-43193	Défecteur terminal	1
37	CYL-15PC32G	Cylindre 1 1/2" x 32" x de course	1
38	CYL-15PC32D	Cylindre 1 1/2" x 32" x de course	1
39	TSB-4864	Support à boyaux pour cylindre du défecteur	1
40	CYL-15L12	Cylindre 1 1/2" x 12" course	2
41	150-14101	Axe de chape 3/4" x 2 1/8" lg.	2
42	Std.	Goupille fendue 3/16" x 1 1/4"	6
43	TSB-74104-IND	Support à boyaux de la base de chute	1
44	336-38000	Écrou 7/16" NC	4
45	130-08152	Support du moteur orbit	1
46	300-36250	Boulon 3/8" NC x 1" lg + rondelle de blocage	4
47	300-38385	Boulon 7/16" NC x 2 3/4" lg + écrou à blocage de nylon	4
48	323-36160	Vis de pression à 6 pans creux 3/8" NC x 3/8" lg	2
49	110-44331	Roue à 9 dents en acier au carbone	1
50	150-12731	Rondelle plate	16
51	150-12741	Rondelle plate	4
52	110-38322	Espaceur	1
53	RSP-1/16x10 ORB	Ensemble de 2 restricteurs unidirectionnels	1
54	150-13181	Axe de chape	2
55	110-45643	Pivot central des leviers	2
56	std.	Graisser coude 90 degré 1/4-28	2

CHUTE TÉLESCOPIQUE HYD. PCTC-INDR (suite)

RÉF.	# DE PIÈCE	DESCRIPTION	QTE
57	Std.	Bague de retenue - extérieure 1"	4
58	376-46310	Rondelle plate 3/4" d.i. x 1 1/2" d.e.	3
59	110-45661	Tige filetée 5/8"-11 NC x 20 1/4" lg + écrou 5/8" (soudé)	1
60	150-14921	Espaceur 14 29/32" lg	1
61	110-43221	Axe des 3 déflecteurs	1
62	346-44000	Écrou de nylon 5/8" NC	1
63	190-13231	Boyaux hydraulique 1/4" x 15 1/2" lg + 1 adaptateur 4U104 + 1 adaptateur 4U106	2
64	346-47000	Écrou nylon mince 3/4" NC	1
65	190-13241	Boyaux hydraulique 1/4" x 28 1/2" lg + 1 adaptateur 4U104 + 1 adaptateur 4U106	2

CHUTE SEMI-INDUSTRIELLE PSIG-92104

170-03455

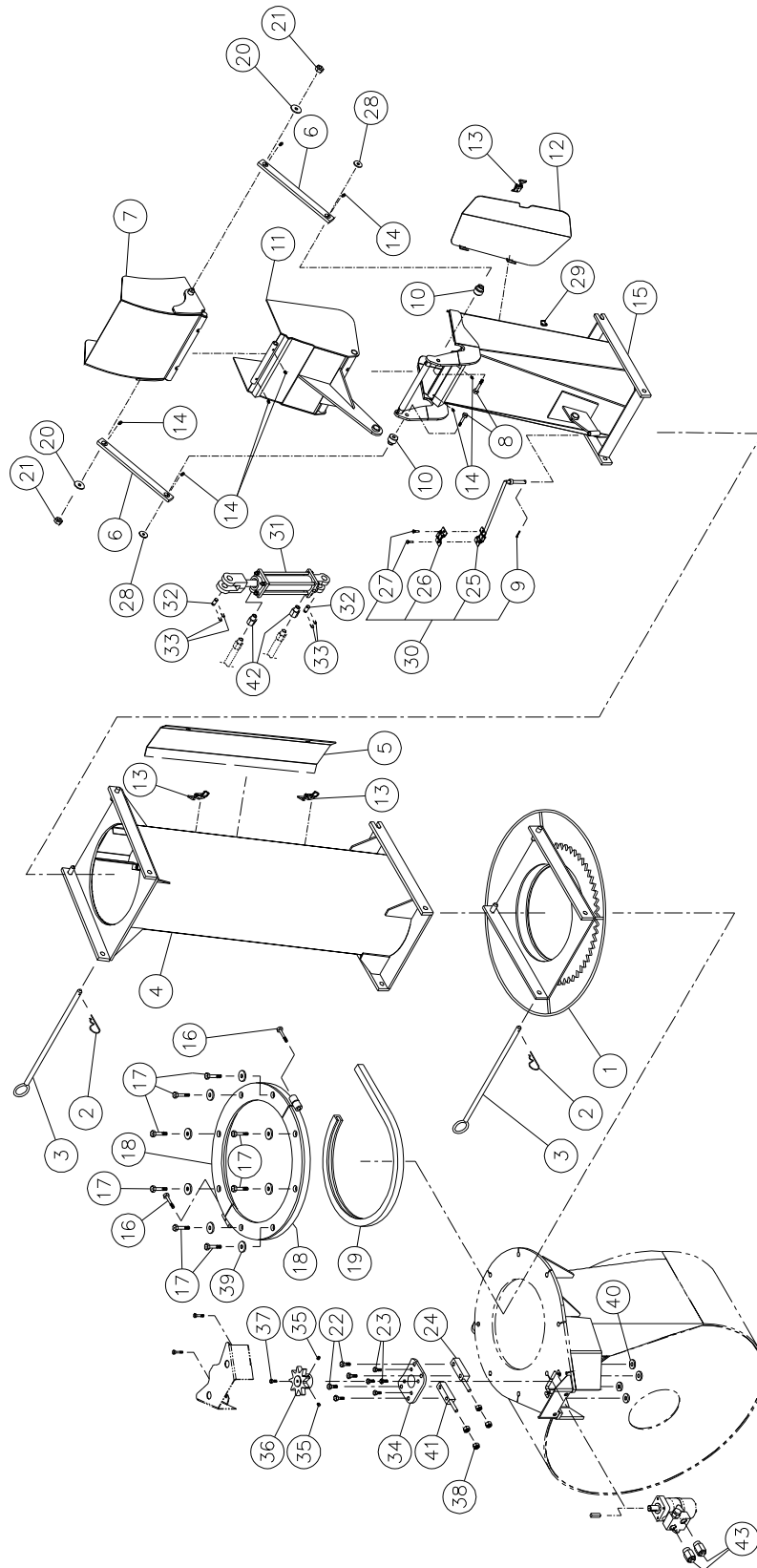


CHUTE SEMI-INDUSTRIELLE PSIG-92104

RÉF.	# DE PIÈCE	DESCRIPTION	QTE
1	110-22555	Base de la chute	1
2	110-22934	Porte	1
3	110-22232	Capuchon inférieur	1
4	Std.	Goupille fendue 1/8" x 1" lg	1
5	346-36000	Écrou à blocage de nylon 3/8" NC	2
6	140-13931	Barre de transfert	2
7	110-22242	Capuchon supérieur	1
8	300-40400	Boulon 1/2" NC x 3" lg + écrou à blocage de nylon + rondelle plate	2
9	8376	Agrafe à bascule ajustable (soudée)	1
10	150-05311	Espaceur pour barre de transfert	2
11	Std.	Graisneur 1/4" - 28 droit	8
12	300-34340	Boulon 5/16" NC x 2" lg + écrou à blocage de nylon	2
13	300-40310	Boulon 1/2" NC x 1 1/2" lg + écrou à blocage de nylon et rondelle plate	8
14	110-00832	Angle de retenue	2
15	9359	Profilé de UHMW +/- 16 1/2" d.i.	1
16	110-01112	Tige de support des boyaux	1
17	140-13071	Plaque de fixation des boyaux	1
18	300-38250	Boulon 7/16" NC x 1 3/4" lg + écrou à blocage de nylon et rondelle plate	4
19	300-36250	Boulon 3/8" NC x 1" lg + rondelle de blocage	4
20	140-09571	Espaceur 1/8" x 1" x 3 1/4" lg	2
21	300-32250	Boulon 1/4" NC x 1" lg + écrou à blocage de nylon	2
22	378-36500	Rondelle en haut du bras de transfert	2
23	376-40000	Rondelle en bas du bras de transfert	2
24	8377	Crochet pour agrafe à bascule (soudé)	1
25	TSB-74104	Support à boyaux pour cylindre du déflecteur	opt.
26	25TR08	Cylindre	opt.
27	6004	Axe de chape 1" x 3 1/8"(4)	opt.
28	Std.	Goupille en épingle à cheveux 7/8" (4)	opt.
29	346-38000	Écrou 7/16" NC	4
30	110-20811	Support du moteur "Orbit	1
31	110-44331	Roue à 9 dents	1
32	300-32220	Boulon 1/4" NC x 3/4" lg x rondelle de blocage	1
33	323-36160	Vis de pression à 6 pans creux 3/8" NC x 3/8" lg	2
34	150-12741	Rondelle plate 7/16" robuste	4
35	RSP-1/16x06 NPT	Ensemble de 2 restricteurs unidirectionnels 3/8" NPT	opt.
35	RSP-1/16x08 NPT	Ensemble de 2 restricteurs unidirectionnels 1/2" NPT	opt.
36	RSP-1/16x10 ORB	Ensemble de 2 restricteurs unidirectionnels 10 ORB	opt.

CHUTE INDUSTRIELLE PCG-92104

170-03485

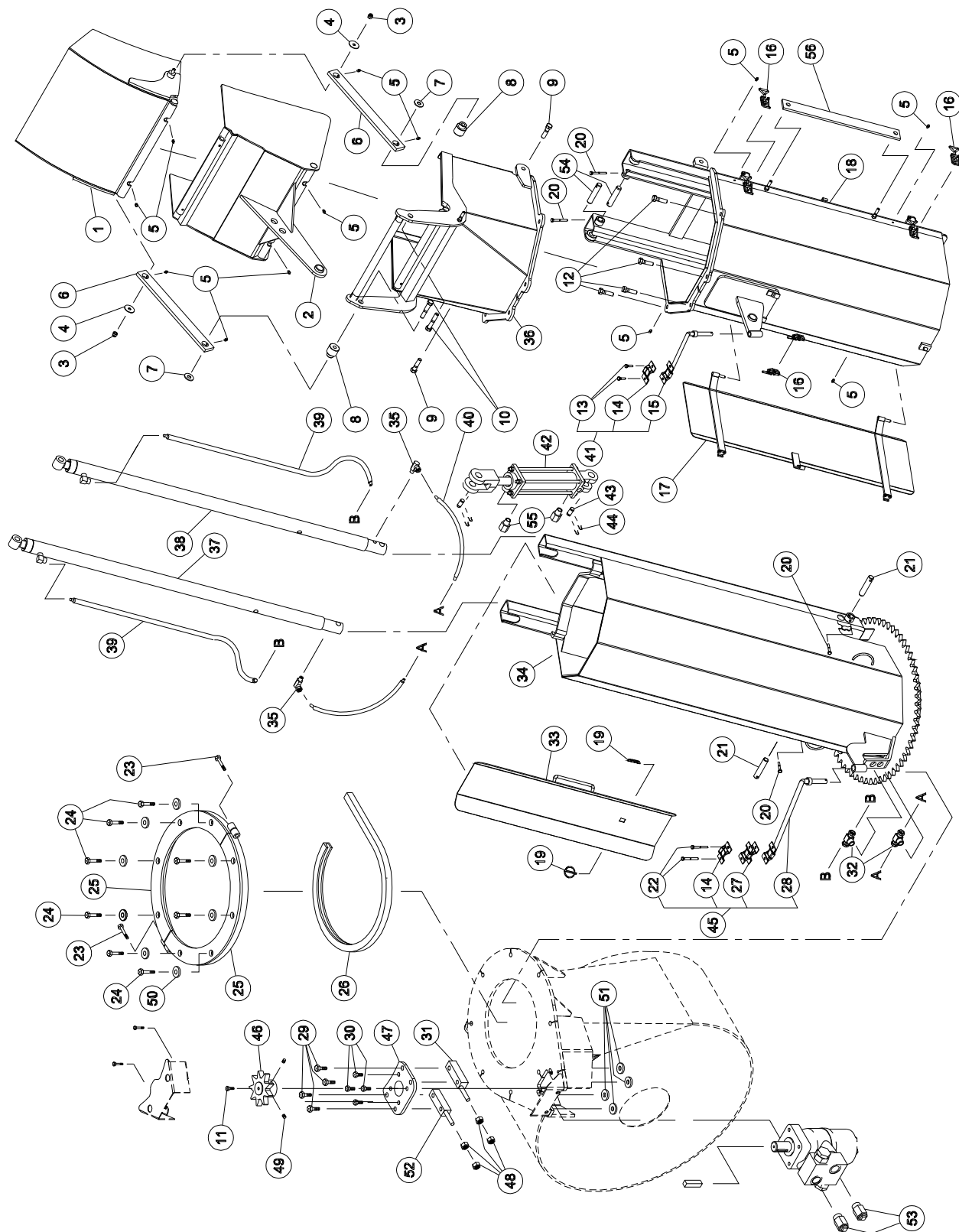


CHUTE INDUSTRIELLE PCG-92104

RÉF.	# DE PIÈCE	DESCRIPTION	QTE
1	110-00681	Adapteur de chute à attache rapide	1
2	Std.	Agrafe pour goupille d'attelage 5/32"	2
3	9414	Goupille (pour adaptateur et pour rallonge)	2
4	PR-92104P-2	Rallonge 24"	opt.
4	PR-92104P	Rallonge 48"	opt.
5	110-22942	Porte pour rallonge 24" # PR-92104P-2	opt.
5	110-22952	Porte pour rallonge 48" # PR-92104P	opt.
6	140-13931	Barre de transfert	2
7	110-22242	Capuchon supérieur	1
8	300-40370	Boulon 1/2" NC x 2 1/2" lg + écrou à blocage de nylon mince	2
9	Std.	Goupille fendue 1/8" x 1" lg	1
10	150-05311	Espaceur pour bras de transfert	2
11	110-22232	Capuchon inférieur	1
12	110-22934	Porte	1
13	8376	Agrafe à bascule ajustable (soudée)	1
14	Std.	Graisneur 1/4" - 28 droit	8
15	110-22755	Base de la chute	1
16	300-38400	Boulon 7/16" NC x 3" lg + écrou à blocage de nylon	2
17	300-40415	Boulon 1/2" NC x 3 1/4"lg + écrou à blocage de nylon	8
18	110-12351	Angle de retenue	2
19	190-03381	Profilé de UHMW +/- 16" d.i.	1
20	378-36500	Rondelle en haut du bras de transfert	2
21	346-36000	Écrou à blocage de nylon 3/8" NC	2
22	300-38385	Boulon 7/16" NC x 2 3/4" lg + écrou à blocage de nylon	4
23	300-36250	Boulon 3/8" NC x 1" lg + rondelle de blocage	4
24	110-38321	Espaceur droit	1
25	110-01112	Tige de support des boyaux	1
26	140-13071	Plaque de fixation des boyaux	1
27	300-32250	Boulon 1/4" NC x 1" lg + écrou à blocage de nylon	2
28	378-37500	Rondelle en bas du bras de transfert	2
29	8377	Crochet pour agrafe à bascule ajustable	1
30	TSB-74104	Support à boyaux pour cylindre du déflecteur	opt.
31	25TR08	Cylindre	opt.
32	6004	Axe de chape 1" x 3 1/8"(4)	opt.
33	Std.	Goupille en épingle à cheveux 7/8" (4)	opt.
34	130-08152	Support du moteur hydraulique	1
35	323-36160	Vis de pression à 6 pans creux 3/8" NC x 3/8" lg	2
36	110-44331	Roue à 9 dents en acier au carbone	1
37	300-32220	Boulon 1/4" NC x 3/4" lg x rondelle de blocage	1
38	346-38000	Écrou 7/16" NC	4
39	150-12731	Rondelle plate 1/2" robuste	16
40	150-12741	Rondelle plate 7/16" robuste	4
41	110-38322	Espaceur gauche	1
42	RSP-1/16x06NPT	Ensemble de 2 restricteurs unidirectionnels 3/8" NPT	opt.
42	RSP-1/16x08NPT	Ensemble de 2 restricteurs unidirectionnels 1/2" NPT	opt.
43	RSP-1/16x10ORB	Ensemble de 2 restricteurs unidirectionnels 10 ORB	opt.

CHUTE TÉLESCOPIQUE HYDRAULIQUE PCT-92104

170-04071R4

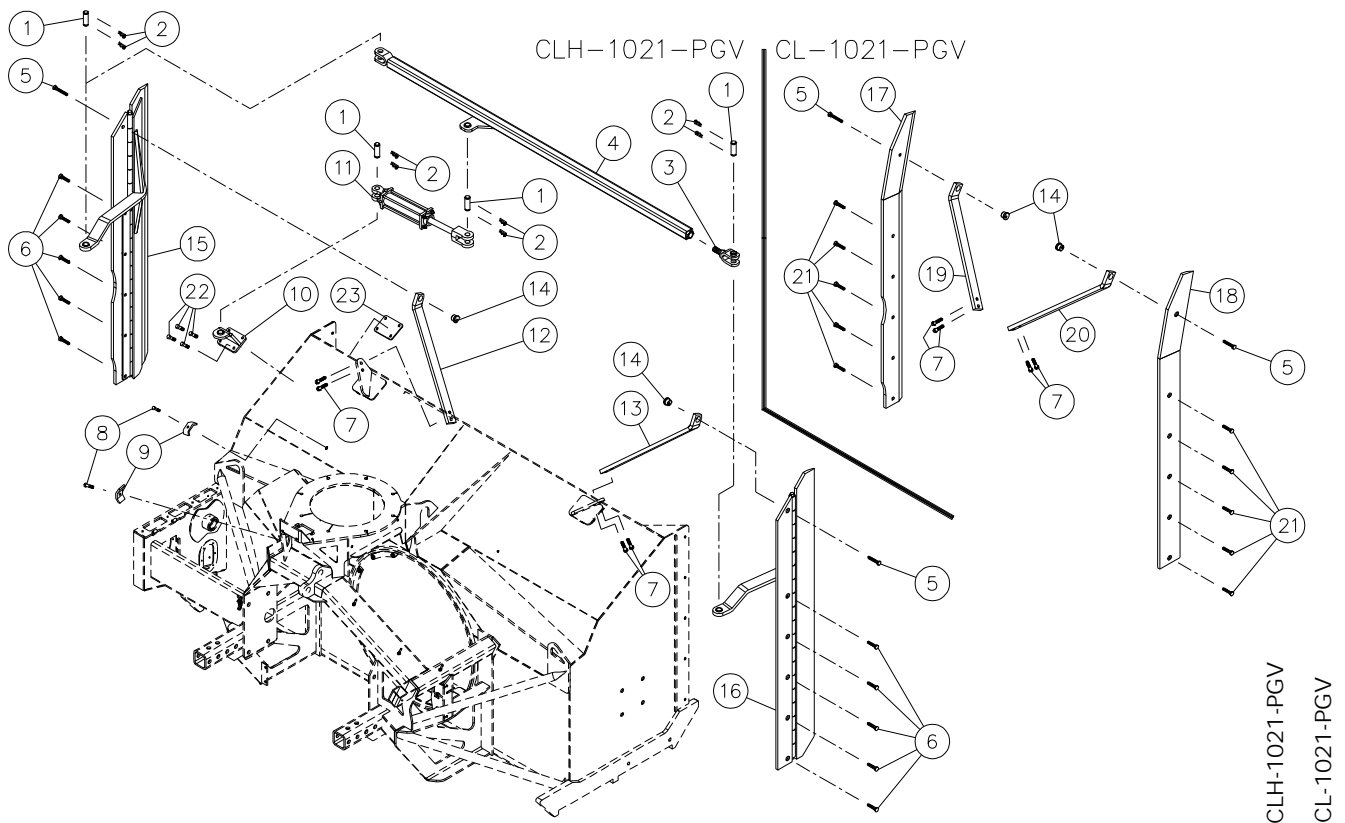


CHUTE TÉLESCOPIQUE HYDRAULIQUE PCT-92104

RÉF.	# DE PIÈCE	DESCRIPTION	QTE
1	110-29112	Capuchon supérieur	1
2	110-29121	Capuchon inférieur	1
3	346-36000	Écrou à blocage de nylon 3/8"	2
4	378-36500	Rondelle 3/8" d.i. x 1 1/2" d.e.	2
5	Std.	Graisser 1/4"-28 droit	12
6	140-13931	Bras de transfert	2
7	378-37500	Rondelle 1/2" d.i. x 1 3/8" d.e.	2
8	150-05311	Espaceur pour bras de transfert	2
9	300-40340	Boulon 1/2" NC x 2" lg + écrou à blocage de nylon	2
10	300-40380	Boulon 1/2" NC x 2 3/4" lg + écrou à blocage de nylon	2
11	300-32220	Boulon 1/4" NC x 3/4" lg + rondelle de blocage	1
12	300-40325	Boulon 1/2" NC x 1 3/4" lg + 2 rondelles + écrou à blocage de nylon	4
13	300-32250	Boulon 1/4" NC x 1" lg + ecrou a blocage de nylon	2
14	140-13071	Plaque de fixation des boyaux	2
15	110-01122	Tige de support des boyaux sur rallonge supérieure	1
16	8376	Agrafe à bascule	3
17	110-29391	Porte de ralonge supérieure	1
18	110-26642	Rallonge supérieure	1
19	Std.	Clavette d'essieu 3/16" x 1 1/4"	2
20	300-32325	Boulon 1/4" NC x 1 3/4" lg + écrou à blocage de nylon	4
21	150-12701	Axe de chape pour cylindre	2
22	300-32370	Boulon 1/4" NC x 2 1/2" lg + écrou à blocage de nylon	2
23	300-38400	Boulon 7/16" NC x 3" lg + écrou à blocage de nylon	2
24	300-40415	Boulon 1/2" NC x 3 1/4" lg + écrou à blocage de nylon	8
25	110-12351	Angle de retenue	2
26	190-03381	Profilé de UHMW + - 16" d.i.	1
27	110-20611	Plaque de fixation des boyaux	1
28	110-04982	Tige de support des boyaux sur rallonge inférieure	1
29	300-38370	Boulon 7/16" NC x 2 1/2" lg + écrou à blocage de nylon et rondelle	4
30	300-36250	Boulon 3/8" NC x 1" lg + rondelle à blocage	4
31	110-38321	Espaceur droit	1
32	9456-06-06	Adaptateur «T» femelle 3/8" NPT tournant , femelle 3/8" NPT	2
33	110-26671	Porte pour rallonge inférieure	1
34	110-26651	Rallonge inférieure	1
35	9406-04-04	Coude 90 degrés 1/4" NPT tournant	2
36	110-29102	Section de transfert hexagonale	1
37	CYL-15PC32G	Cylindre 1 1/2" x 32" de course	1
38	CYL-15PC32D	Cylindre 1 1/2" x 32" de course	1
39	190-08231	Boyau hydraulique 1/4" SAE 100R2AT - 500 PSI x 69 1/2" lg	2
40	190-08241	Boyau hydraulique 1/4" SAE 100R2AT - 500 PSI x 26 1/2" lg	2
41	TSB-4864	Support à boyaux pour cylindre du déflecteur	opt.
42	25TR08	Cylindre	opt.
43	6004	Axe de chape 1" x 3 1/8"(4)	opt.
44	Std.	Goupille en épingle à cheveux 7/8" (4)	opt.
45	TSB-74104-IND	Support à boyaux de la base de chute	opt.
46	110-44331	Roue à 9 dents (service dur)	1
47	130-08152	Support du moteur hydraulique	1
48	336-38000	Écrou 7/16" NC	4
49	323-36160	Vis de pression à 6 pans creux 3/8" NC x 3/8" lg	2
50	150-12731	Rondelle plate	16
51	150-12741	Rondelle plate	4
52	110-38322	Espaceur gauche	1
53	RSP-1/16x10 ORB	Ensemble de 2 restricteurs unidirectionnels 10 ORB	1
54	150-13181	Axe de chape pour cylindre	2
55	RSP-1/16x06 NPT	Ensemble de 2 restricteurs unidirectionnels 3/8" NPT	opt.
55	RSP-1/16x08 NPT	Ensemble de 2 restricteurs unidirectionnels 1/2" NPT	opt.
56	140-25231	Support pour transport en position capuchon replié	1

COUTEAUX LATÉRAUX

170-05251

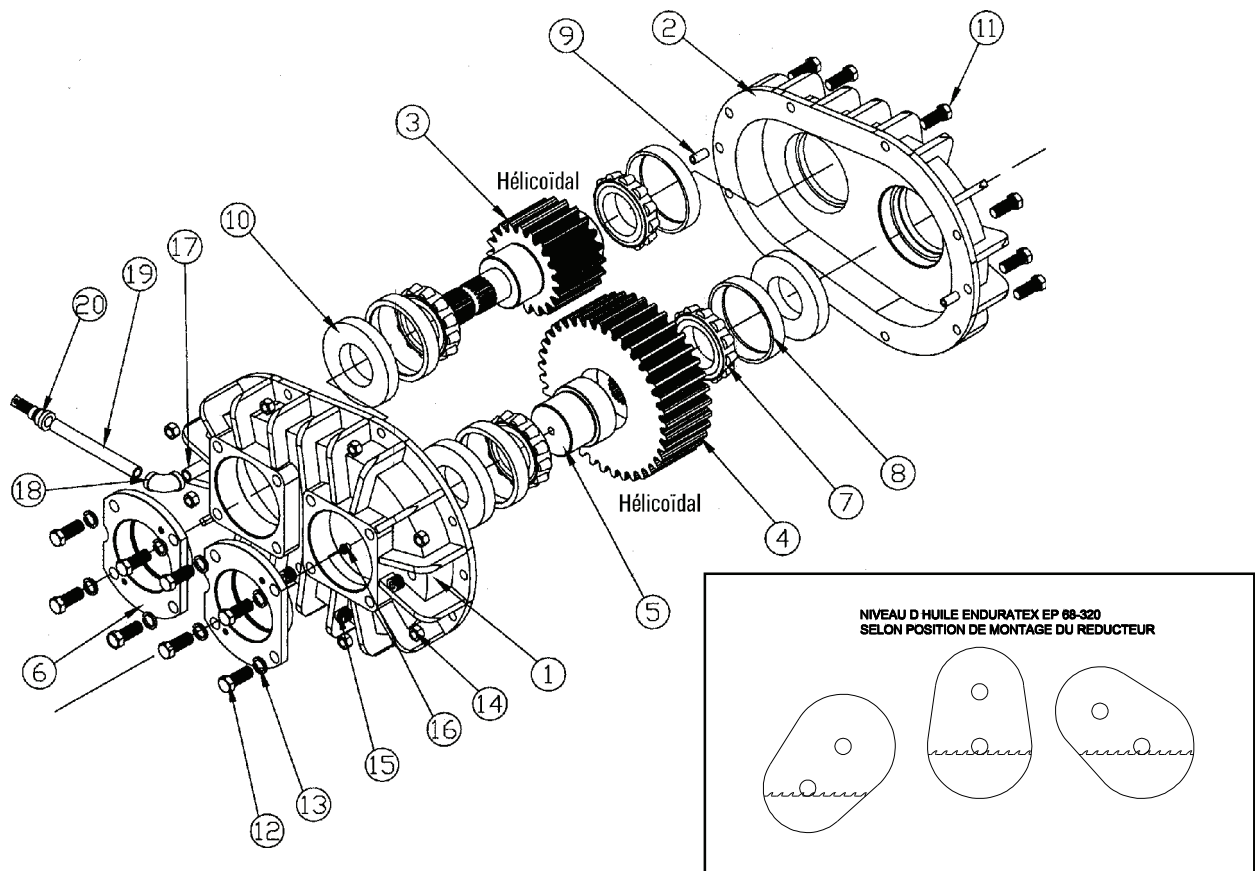


CLH-1021-PGV
CL-1021-PGV

RÉF.	# DE PIÈCE	DESCRIPTION	CLH-1021-PGV	CL-1021-PGV	QTE
1	190-11271	Goupille du cylindre 1" x 3 1/8" lg	4	-	
2	Std.	Goupille en épingle à cheveux 5/32" x 1 1/2"	8	-	
3	110-14121	Main hydraulique ajustable + écrou 1"-14 NF	1	-	
4	110-42271	Tube de commande	1	-	
5	319-40370	Boulon charrue 1/2" NC x 2 1/2" lg + écrou & rondelle de blocage	2	2	
6	319-40325	Boulon charrue 1/2" NC x 2" lg + écrou & rondelle de blocage	10	-	
7	300-40355	Boulon 1/2" NC x 2 1/4" lg + écrou à blocage de nylon + rondelle plate	4	4	
8	300-34310	Boulon 5/16" NC x 1 1/2" lg	2	-	
9	140-00481	Support pour tuyau hydraulique	2	-	
10	110-40381	Support de cylindre	1	-	
11	25TR08	Cylindre 2 1/2" x 8" de course	1	-	
12	130-73201	Renfort côté gauche	1	-	
13	130-73202	Renfort côté droit	1	-	
14	150-12621	Positionneur excentrique	2	2	
15	110-40351	Couteau hydraulique gauche en acier au carbone avec tranchant	1	-	
16	110-40291	Couteau hydraulique droit en acier au carbone avec tranchant	1	-	
17	110-14702	Couteau lateral gauche en acier au carbone	-	1	
18	110-13232	Couteau lateral droit en acier au carbone	-	1	
19	130-69291	Renfort côté gauche	-	1	
20	130-69292	Renfort côté droit	-	1	
21	319-40325	Boulon à charrue 1/2" NC x 1 3/4" lg + écrou & rondelle de blocage	-	10	
22	300-40325	Boulon 1/2" NC x 1 3/4" lg + écrou à blocage de nylon + rondelle plate	4	-	
23	130-76591	Plaque de renfort intérieure	1	-	

RÉDUCTEUR DE VITESSE # 9716 - 200 ch

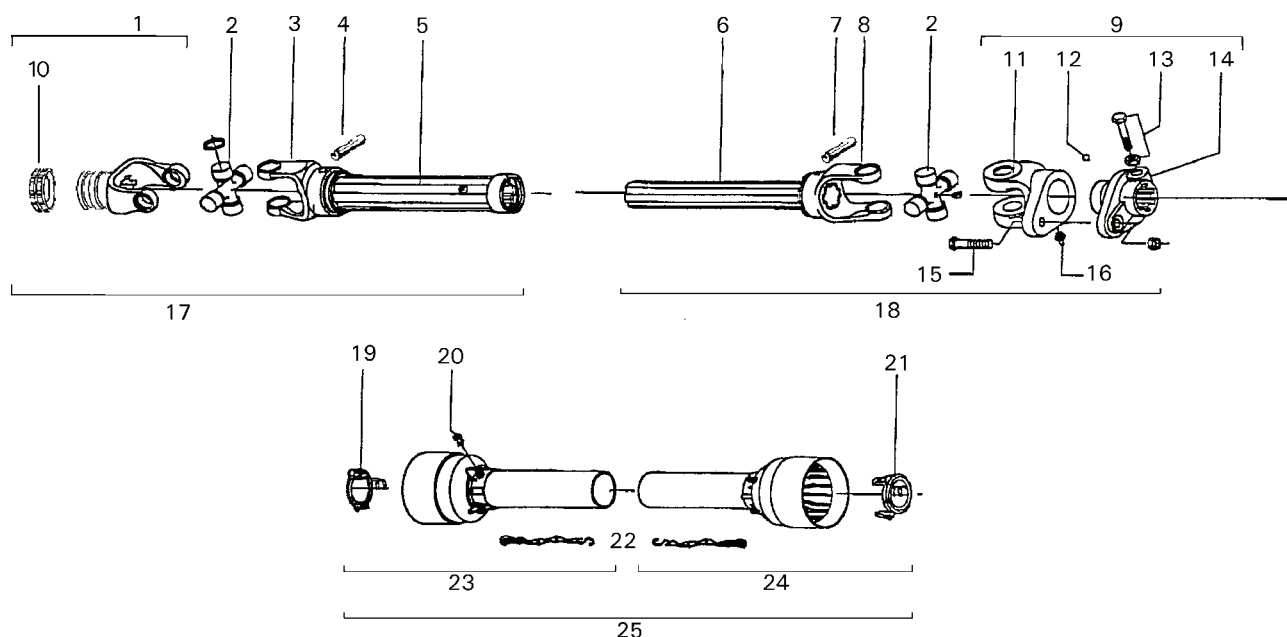
170-05231.tif



RÉF.	# DE PIÈCE	DESCRIPTION	QTE
1	9723	Demi-boîtier	1
2	9724	Demi-boîtier	1
3	9725	Roue à dents hélicoïdale (20 dents)	1
4	9726	Roue à dents hélicoïdale (37 dents)	1
5	9727	Adaptateur	1
6	9728	Couvercle d'acier ouvert	2
7	9701	Roulement à rouleaux conique: couronne JLM714149	4
8	9702	Roulement à rouleaux conique: cuvette JLM714110	4
9	9705	Goupille de centrage	2
10	9704	Bague d'étanchéité 75 mm x 100 mm x 10 mm	3
11	9731	Boulon hexagonal	8
12	9732	Boulon hexagonal	8
13	9733	Rondelle de blocage	8
14	9734	Écrou de blocage	8
15	9706	Bouchon 3/8" NPT	3
16	9736	Graisser	1
17	9737	Tube 3/8" x 1.5"	1
18	9738	Coude 3/8"	1
19	9739	Tube 3/8" x 6"	1
20	9740	Évent 1/8" NPT + réduit 3/8" x 1/8"	1

10

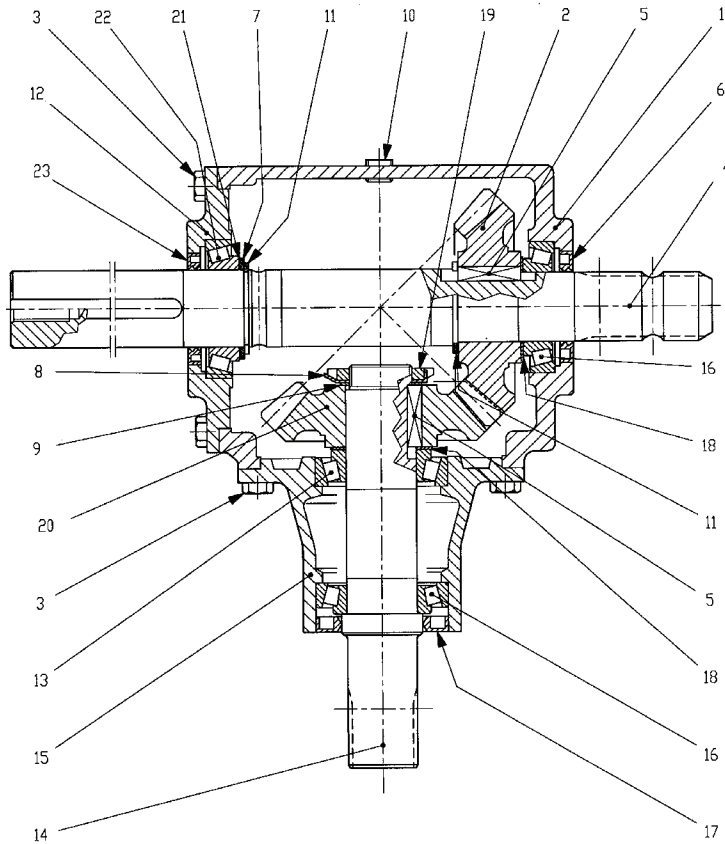
ARBRE DE COMMANDE # 9599 & 9604



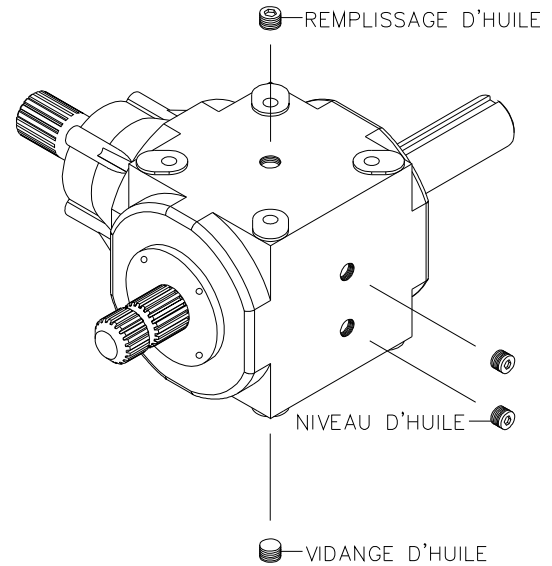
RÉF.	# DE PIÈCE	DESCRIPTION	QTE	
			9599	9604
1	9482	Fourche avec trou 1 3/8" - 21 cannelures avec barrure (1000 RPM)	1	-
1	9483	Fourche avec trou 1 3/4" - 20 cannelures avec barrure (1000 RPM)	-	1
2	9477	Joint universel	2	2
3	9600	Fourche pour tube extérieur	1	1
4	9210	Barrure pour tube extérieur	1	1
5	9601	Tube extérieur	1	1
6	9602	Tube intérieur	1	1
7	9210	Barrure pour tube intérieur	1	1
8	9603	Fourche pour tube intérieur	1	1
9	9476	Fourche de cisaillement assemblée avec collet à glissière	1	1
10	8363	Collet à glissière	1	-
10	8364	Collet à glissière	-	1
11	9487	Fourche et plaque de cisaillement M12 x 65	1	1
12	9205	Bille 5/16" dia.	24	24
13	9662	Boulon et écrou M16x80	2	2
14	9486	Adaptateur	1	1
15	9207	Boulon et écrou M12x65	1	1
16	8071	Graisseur	1	1
17	9607-1	Section d'arbre de commande, partie ext., sans le protecteur, 1 3/8" - 21 cann.	1	-
17	9607-2	Section d'arbre de commande, partie ext., sans le protecteur, 1 3/4" - 20 cann.	-	1
18	9608	Section d'arbre de commande, partie int., sans le protecteur	1	1
19	9460	Nylon de retenue	1	1
20	8109	Barrure	6	6
21	9459	Nylon de retenue	1	1
22	8308	Chaîne de sûreté	2	2
23	9220	Protecteur externe	1	1
24	9221	Protecteur interne	1	1
25	9222	Protecteur complet	1	1

BOÎTE D'ENGRENAGE # 9713 (T279 inversé)

170-05241.tif



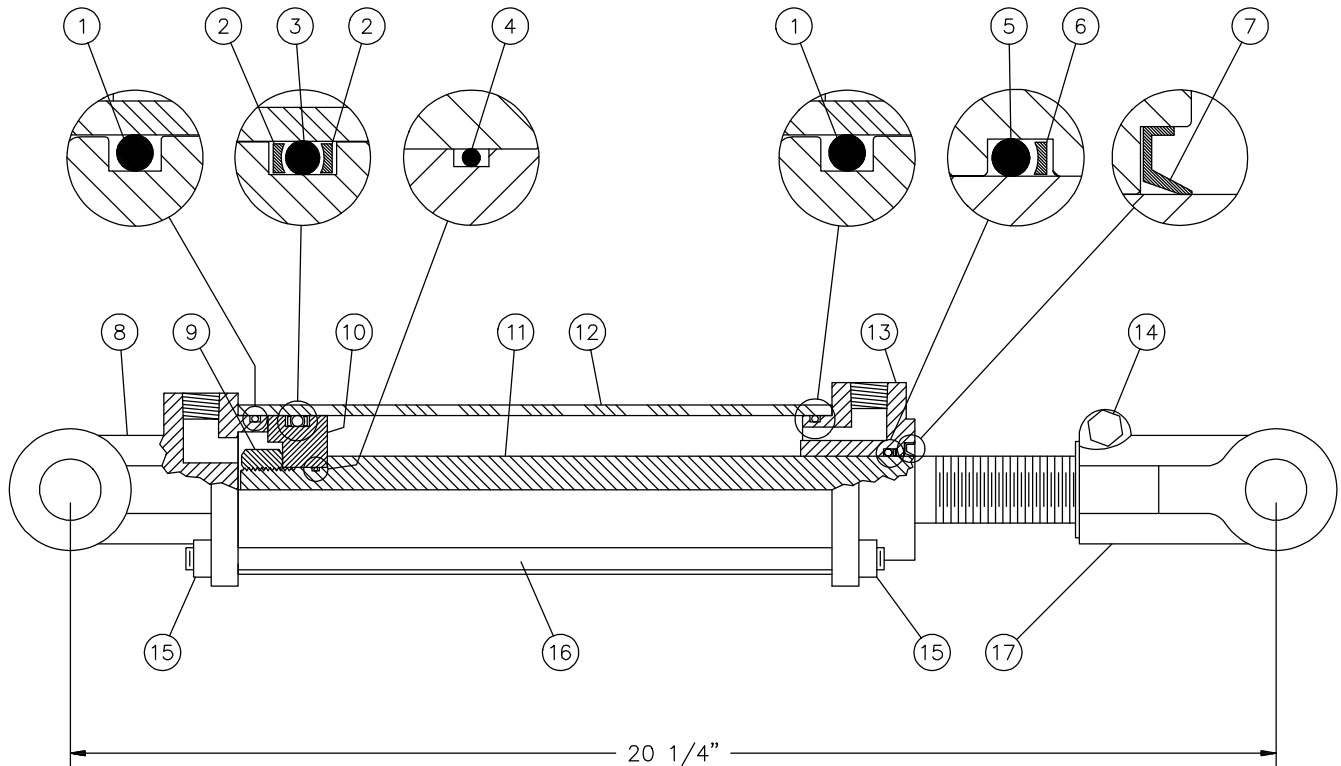
Quantité d'huile requise: 1.64 litres
 Utilisez de l'huile pour engrenage
 semi-synthétique **Enduralex EP 68-**
320 (Péto-Canada) ou l'équivalent.



RÉF.	# DE PIÈCE	DESCRIPTION	QTE
1	6330	Carter	1
2	6334	Engrenage Z21	2
3	6319	Boulon M10 x 22	16
4	9770	Arbre	1
5	6326	Clé B14 x 9 x 40	2
6	6332	Joint à double lèvres	1
7	9741	Cale d'épaisseur	1
8	6328	Rondelle frein	1
9	6321	Cale d'épaisseur	1
10	6331	Bouchon 3/8" gas niveau d'huile	2
11	9742	Anneau d'arrêt 50UNI7436	2
12	6338	Couvercle	1
13	32209-A	Roulement: couronne et cuvette	1
14	6325	Arbre	1
15	6318	Manchon	1
16	30209-A	Roulement: couronne et cuvette	2
17	6314	Bague d'étanchéité 52x85x10	1
18	6321	Cale d'épaisseur	2
19	6329	Écrou à encoche M40 x 1.5 H9	1
20	6322	Engrenage Z21	1
21	6335	Cale d'épaisseur	1
22	30210-A	Roulement: couronne et cuvette	1
23	6339	Bague d'étanchéité 50 x 72 x 8	1
24	6331	Bouchon 3/8" gas (remplissage et vidange d'huile)	2

CYLINDRE 25TR08

15050

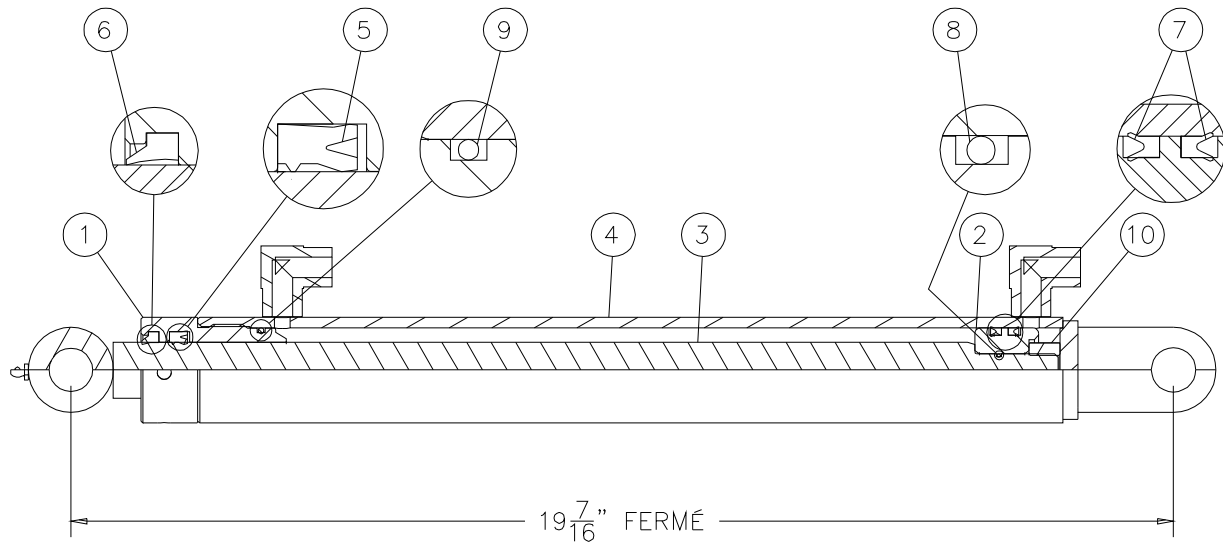


RÉF.	# DE PIÈCE	DESCRIPTION	QTE
1	Voir RK25TR	Joint étanche 1/8" x 2 1/4" x 2 1/2"	2
2	Voir RK25TR	Rondelle d'épaulement 2 1/2" d.e. x 3/16 ø	2
3	Voir RK25TR	Joint étanche 3/16" x 2 1/8" x 2 1/2"	1
4	Voir RK25TR	Joint étanche 1/16" x 5/8" x 3/4"	1
5	Voir RK25TR	Joint étanche 1/8" x 1 1/8" x 1 3/8"	1
6	Voir RK25TR	Rondelle d'épaulement 1 3/8" d.e. x 1/8" ø	1
7	Voir RK25TR	Racleur 1 1/8" d.i. x 1 5/8" d.e.	1
8	492401	Fourche pour tube 2 1/2"	1
9	Std.	Écrou 3/4" NF	1
10	4924-31	Piston 2 1/2" ø	1
11	492028	Tige du piston 1 1/8"	1
12	491668	Tube 2 1/2" ø	1
13	492421	Tête pour tube 2 1/2"	1
14	Std.	Boulon 3/8" NC x 2 1/4" + écrou	1
15	Std.	Écrou 3/8" NC	8
16	Std.	Tige filletée 3/8" NC	4
17	458599	Fourche pour tige 1 1/8"	1
NI*	8183	Axe de chape 1" ø + goupille	2
NI*	RK25TR	Ensemble de joints pour cylindre 2 1/2" (comprend # 1, 2, 3, 4, 5, 6, & 7)	1

*NI = NON ILLUSTRÉ

CYLINDRE DU CAPUCHON CYL-15L12

170-05801

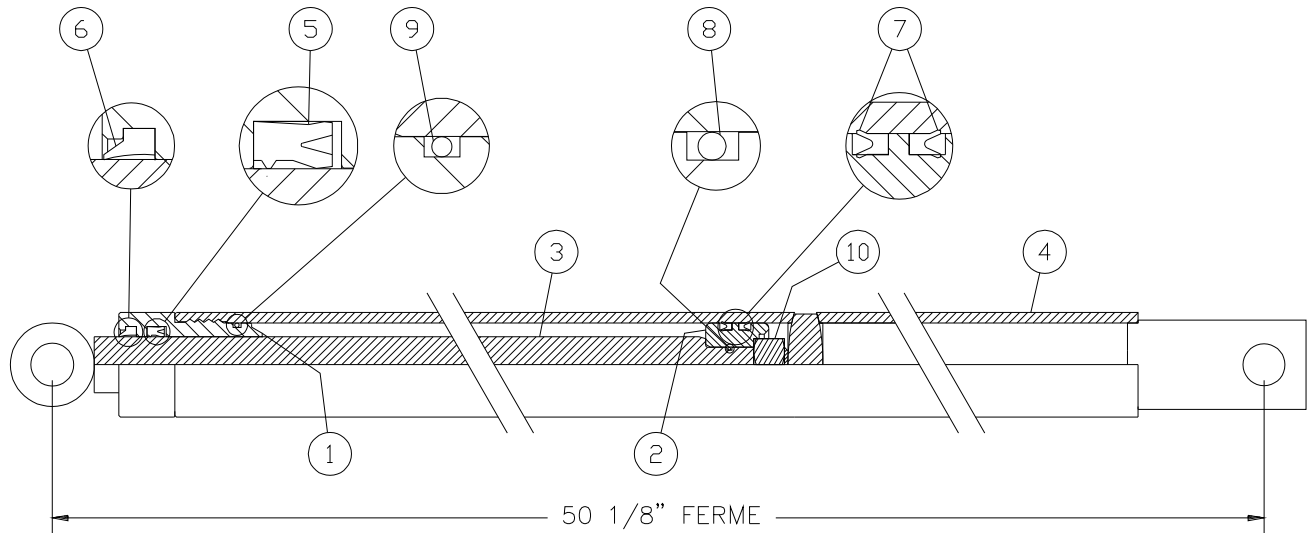


RÉF.	# DE PIÈCE	DESCRIPTION	QTE
1	150-06561	Tête pour tube 1 1/2" dia.	1
2	150-06571	Piston 1 1/2" dia.	1
3	110-43122	Tige du piston 1" dia.	1
4	110-43101	Tube 1 1/2" dia.	1
5	DRTU-18-1.00-31	Joint d'étanchéité en «U» 3/16" x 1" x 1 3/8"	1
6	ST-100	Racleur 3/16" x 1" x 1 3/8"	1
7	DSU12-1.25-18	Joint d'étanchéité en «U» 3/16" x 1 1/4" x 1 1/2"	2
8	OR-014	Joint étanche 1/16" x 1/2" x 5/8"	1
9	OR-125	Joint étanche 3/32" x 1 5/16" x 1 1/2"	1
10	336-44000	Écrou 5/8" NC	1
NI*	9689	Ensemble de joints étanches (comprend # 5, 6, 7, 8 & 9)	1

*NI = NON ILLUSTRÉ

CYLINDRE CYL-15PC32

170-04361

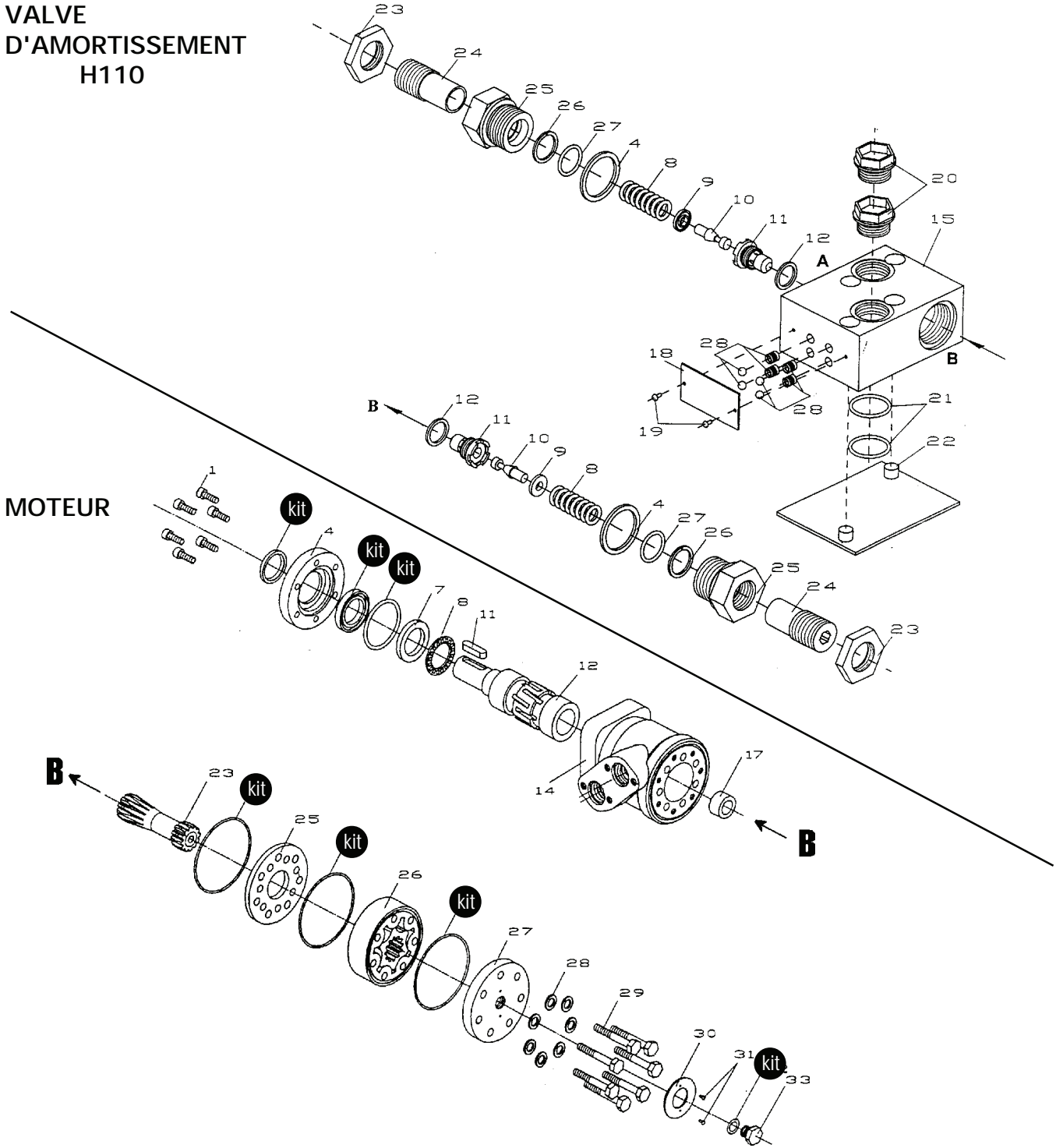


RÉF.	# DE PIÈCE	DESCRIPTION	QTE	
			15PC32D	15PC32G
1	150-06561	Tête pour tube 1 1/2" dia.	1	1
2	150-06571	Piston 1 1/2" dia.	1	1
3	110-26561	Tige du piston 1" dia.	1	1
4	110-29631	Tube 1 1/2" dia. (15PC32D)	1	-
4	110-29632	Tube 1 1/2" dia. (15PC32G)	-	1
5	DRTU-18-1.00-31	Joint d'étanchéité en «U» 3/16" x 1" x 1 3/8"	1	1
6	ST-100	Racleur 3/16" x 1" x 1 1/8"	1	1
7	DSU12-1.25-18	Joint d'étanchéité en «U» 3/16" x 1 1/4" x 1 1/2"	2	2
8	OR-014	Joint étanche 1/16" x 1/2" x 5/8"	1	1
9	OR-125	Joint étanche 3/32" x 1 5/16" x 1 1/2"	1	1
10	336-44000	Écrou 5/8" NC	1	1
NI*	9689	Ensemble de joints étanches (comprend # 5, 6, 7, 8 & 9)	1	1

*NI = NON ILLUSTRÉ

MOTEUR HYDRAULIQUE # MLH315

VALVE
D'AMORTISSEMENT
H110










10

RÉF.	# DE PIÈCE	DESCRIPTION	QTE
kit	8368	Ensemble de joints étanches	1
11	8369	Clé du moteur Orbit	1

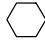


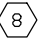

TABLEAU DE SERRAGE

11

CHARTRE DE SPÉCIFICATION DES COUPLES DE SERRAGE

Filets UNC et UNF		Grade 2 				Grade 5   				Grade 8*   			
Dimensions du boulon		Couple de serrage				Couple de serrage				Couple de serrage			
Pouces	mm	Livre pieds		Newton mètres		Livre pieds		Newton mètres		Livre pieds		Newton mètres	
		min.	max.	min.	max.	min.	max.	min.	max.	min.	max.	min.	max.
1/4	6.35	5	6	6.8	8.13	9	11	12.2	14.9	12	15	16.3	30.3
5/16	7.94	10	12	13.6	16.3	17	20.5	23.1	27.8	24	29	32.5	39.3
3/8	9.53	20	23	27.1	31.2	35	42	47.5	57.0	45	54	61.0	73.2
7/16	11.11	30	35	40.7	47.4	54	64	73.2	86.8	70	84	94.9	113.9
1/2	12.70	45	52	61.0	70.5	80	96	108.5	130.2	110	132	149.2	179.0
9/16	14.29	65	75	88.1	101.6	110	132	149.2	179.0	160	192	217.0	260.4
5/8	15.88	95	105	128.7	142.3	150	180	203.4	244.1	220	264	298.3	358.0
3/4	19.05	150	185	203.3	250.7	270	324	366.1	439.3	380	456	515.3	618.3
7/8	22.23	160	200	216.8	271.0	400	480	542.4	650.9	600	720	813.6	976.3
1	25.40	250	300	338.8	406.5	580	696	786.5	943.8	900	1080	1220.4	1464.5
1 1/8	25.58	-	-	-	-	800	880	1084.8	1193.3	1280	1440	1735.7	1952.6
1 1/4	31.75	-	-	-	-	1120	1240	1518.7	1681.4	1820	2000	2467.9	2712.0
1 3/8	34.93	-	-	-	-	1460	1680	1979.8	2278.1	2380	2720	3227.3	3688.3
1 1/2	38.10	-	-	-	-	1940	2200	2630.6	2983.2	3160	3560	4285.0	4827.4

* Des écrous "service dur" doivent être employés avec les boulons de grade 8.

Dimensions du boulon	Genre de filets	Pas (mm)	Grade 4T  				Grade 7T 				Grade 8T  			
			Couple de serrage				Couple de serrage				Couple de serrage			
			Livre pieds		Newton mètres		Livre pieds		Newton mètres		Livre pieds		Newton mètres	
		min.	max.	min.	max.	min.	max.	min.	max.	min.	max.	min.	max.	
M6	UNC	1.00	3.6	5.8	4.9	7.9	5.8	9.4	7.9	12.7	7.2	10	9.8	13.6
M8	UNC	1.25	7.2	14	9.8	19	17	22	23	29.8	20	26	27.1	35.2
M10	UNC	1.5	20	25	27.1	33.9	34	40	46.1	54.2	38	46	51.5	62.3
M12	UNC	1.75	28	34	37.9	46.1	51	59	69.1	79.9	57	66	77.2	89.4
M14	UNC	2.0	49	56	66.4	75.9	81	93	109.8	126	96	109	130.1	147.7
M16	UNC	2.0	67	77	90.8	104.3	116	130	157.2	176.2	129	145	174.8	196.5
M18	UNC	2.0	88	100	119.2	136	150	168	203.3	227.6	175	194	237.1	262.9
M20	UNC	2.5	108	130	146.3	176.2	186	205	252	277.8	213	249	288.6	337.4
M8	UNF	1.0	12	17	16.3	23	19	27	25.7	36.6	22	31	29.8	42
M10	UNF	1.25	20	29	27.1	39.3	35	47	47.4	63.7	40	52	54.2	70.5
M12	UNF	1.25	31	41	42	55.6	56	68	75.9	92.1	62	75	84	101.6
M14	UNF	1.5	52	64	70.5	86.7	90	106	122	143.6	107	124	145	168
M16	UNF	1.5	69	83	93.5	112.5	120	138	162.6	187	140	158	189.7	214.1
M18	UNF	1.5	100	117	136	158.5	177	199	239.8	269.6	202	231	273.7	313
M20	UNF	1.5	132	150	178.9	203.3	206	242	279.1	327.9	246	289	333.3	391.6

Respectez les couples de serrage inscrits ci-dessus lorsqu'il n'y en a pas d'autre de spécifié.

NOTE: Ces valeurs s'appliquent aux boulons tels qu'ils sont reçus de votre fournisseur (secs ou lubrifiés avec une huile à moteur normale). Elles ne s'appliquent pas si des lubrifiants pour extrême pression sont employés.

GARANTIE

12

PRONOVOST garantit à l'acheteur initial que le produit est exempt de vices de matériaux et de fabrication, pour une période d'une année à partir de la date d'achat. Nous remplacerons ou réparerons toutes pièces défectueuses sans frais si elles nous sont retournées à notre usine de Saint-Tite, au Québec.

Les frais de transport sont à la charge du client. Cette garantie n'est pas transférable.

Les cylindres et moteurs hydrauliques qui équipent votre souffleuse à l'origine sont couverts par la garantie du fabricant.

Les arbres de commande comportent la garantie du fabricant. Celle-ci couvre **seulement** les défauts de fabrication, et est conditionnelle à une installation et utilisation selon les normes recommandées.

Toutes pièces de rechange d'origine achetées sont couvertes par une garantie de trois mois.

La présente garantie ne s'applique pas si le produit a été modifié, si le bris est causé par un accident, par une opération non conforme aux instructions, par de la négligence, par un abus ou si l'entretien n'a pas été effectué tel que spécifié.

Notre obligation de garantie se limite au remplacement ou à la réparation de la pièce défectueuse. PRONOVOST n'assume aucune responsabilité en ce qui a trait aux dommages directs ou indirects de toutes sortes.

This manual is also available in English.
Please call.



INNOVATION - EXCELLENCE

LES MACHINERIES PRONOVOST INC.
260, route 159,
Saint-Tite, Québec, Canada, G0X 3H0
Tél.: (418) 365-7551, Fax: (418) 365-7954
www.pronovost.qc.ca