



**MANUEL DE L'OPÉRATEUR
& MANUEL DE PIÈCES**



Souffleuse à neige industrielle
Modèle
P-982TRC-150



Copyright © Les Machineries Pronovost Inc., 2012

Tous droits réservés.
Imprimé au Canada.

TABLE DES MATIÈRES

Section	Sujet	Page
1	Introduction	5
2	Sécurité	6
	Sécurité générale	6
	Sécurité à l'opération	6
	Sécurité à l'entretien	7
	Sécurité au transport	7
	Sécurité à l'entreposage	7
3	Autocollants	8
	Autocollants de sécurité	8
	Autocollants d'entretien	10
4	Assemblage	13
	Assemblage général	13
5	Mise en marche	14
	Mise en marche générale	14
6	Entretien	16
7	Entreposage	17
8	Solutions de problèmes	18
9	Spécifications	20
10	Liste des pièces	21
	Souffleuse P-982TRC-150	21
	Chute industrielle PCG-IND	25
	Chute télescopique hydraulique PCT-IND	27
	Chute télescopique télescopique hydraulique PCTC-INDR	29
	Chute semi-industrielle PSIG-92104	32
	Chute télescopique hydraulique PCT-92104	34
	Couteaux latéraux hydrauliques	36
	Options réducteurs de vitesse	37
	Réducteur de vitesse # 9769 - PRH-30M-2	38
	Réducteur de vitesse # 9792 - PRH-25M-2	39
	Réducteur de vitesse # 9721 - PR3G-200-2	40
	Arbre de commande # 9598, 9599 & 9604	41
	Boîte d'engrenage # 9307	42
	Cylindre 25TR08	43
	Cylindre 15PC32	44
	Cylindre 15L12	45
	Moteur hydraulique MLH315	46
11	Tableau de serrage	47
12	Garantie	48

INTRODUCTION

1

FÉLICITATIONS!

Nous vous remercions d'avoir choisi PRONOVOST. Nous sommes persuadés que notre produit vous fournira la qualité, la performance et la fiabilité qui ont établi notre renommée.

Ce manuel a été préparé à votre intention pour vous permettre de bien comprendre le fonctionnement de votre nouvelle souffleuse. Il contient plusieurs renseignements importants qui vous aideront à en obtenir un excellent rendement, pendant de nombreuses années.

Veillez donc lire ce manuel au complet avant d'utiliser votre souffleuse, et conservez-le pour références futures.

Avant de mettre la machine en opération, vous et toute autre personne ayant à opérer la souffleuse devez vous familiariser avec les recommandations de sécurité et d'opération. Lisez attentivement, soyez certain de comprendre et suivez ces recommandations.

Dans ce manuel, le côté droit et le côté gauche sont désignés tels qu'ils sont indiqués à la figure 1.

Si vous avez des questions ou si vous désirez plus d'informations concernant votre souffleuse, veuillez communiquer avec votre concessionnaire PRONOVOST.

Prenez **MAINTENANT** quelques instants pour inscrire le modèle, le numéro de série et la date d'achat de votre souffleuse dans l'espace prévu à cet effet.

Lors de la commande de pièces, PRONOVOST requiert ces informations afin de vous offrir un service rapide et efficace. Utilisez des pièces de rechange PRONOVOST lorsque le remplacement de celles-ci est nécessaire. Pour commander, adressez-vous à votre vendeur le plus près, fournissez-lui les renseignements inscrits ci-dessous et dites-lui de quelle façon l'envoi des pièces doit être fait.

Le modèle et le numéro de série sont inscrits sur la plaque montrée à la figure 1.

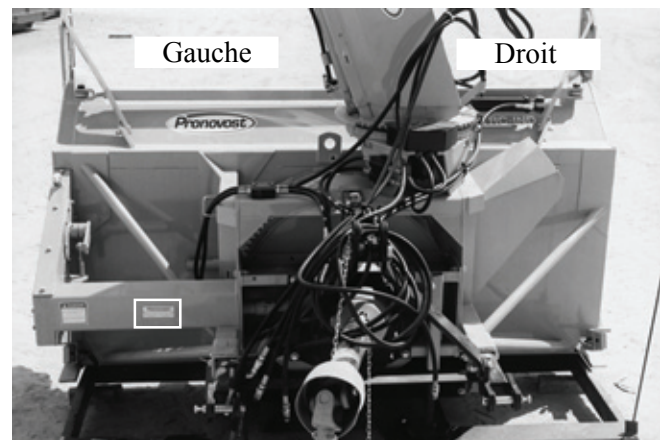


Figure 1

MODÈLE: _____ ✍

NO. DE SÉRIE: _____ ✍

DATE D'ACHAT: _____ ✍

SÉCURITÉ

SÉCURITÉ GÉNÉRALE

LORSQUE VOUS VOYEZ CE SYMBOLE

2



ATTENTION!

SOYEZ VIGILANT VOTRE SÉCURITÉ EST IMPLIQUÉE

Ce symbole, «ALERTE À LA SÉCURITÉ» est utilisé dans ce manuel et sur les étiquettes de sécurité de la souffleuse. Il vous prévient de la possibilité de blessure. Prenez le temps de lire et comprendre les mesures de sécurité avant d'opérer la souffleuse.

- 1) L'opération consciencieuse est la meilleure assurance contre un accident. Lisez ce manuel attentivement avant d'opérer la souffleuse et respectez les recommandations qui y sont faites. C'est une obligation pour le propriétaire de s'assurer que toute personne devant opérer la souffleuse a lu ce manuel avant l'opération.
- 2) Sachez comment opérer tous les contrôles, arrêter la souffleuse et désengager les contrôles rapidement.
- 3) Ne jamais laisser un enfant opérer la souffleuse, ou laisser l'équipement sans surveillance près d'un enfant.
- 4) En aucun cas vous ne devez modifier la souffleuse. Toute modification non autorisée peut en altérer l'efficacité et/ou la sécurité et annulera automatiquement la garantie.
- 5) Ne jamais opérer la souffleuse si celle-ci est endommagée ou défectueuse de quelque manière que ce soit. Faites effectuer les réparations nécessaires avant l'utilisation.
- 6) Assurez-vous que tous les boulons sont en place et serrés adéquatement. Référez-vous au tableau de serrage de la page 47.

- 7) Évitez de porter des vêtements amples, encombrants ou déchirés lorsque vous êtes près de la souffleuse. Ces derniers pourraient se prendre dans des pièces mobiles ou des contrôles et provoquer un accident. Portez des vêtements et accessoires appropriés et sécuritaires.
- 8) Une exposition prolongée au bruit peut abîmer l'ouïe et causer la surdité. Afin de vous protéger contre ces bruits inconfortables, portez des appareils tels que: cache-oreilles ou bouchons.
- 9) Les liquides hydrauliques sous pression peuvent pénétrer la peau. N'utilisez pas vos mains pour localiser une fuite d'huile.
- 10) Avant la saison d'hiver, inspectez minutieusement l'espace où la souffleuse sera utilisée et enlevez tous les objets qui s'y trouvent et qui pourraient nuire au bon fonctionnement de l'équipement ou qui pourraient provoquer un accident.
- 11) Ne jamais opérer la souffleuse sans une bonne visibilité et un bon éclairage.

SÉCURITÉ À L'OPÉRATION

- 1) Soyez certain que l'espace autour de l'équipement est dégagé et qu'il n'y a personne de près lorsque la souffleuse est en opération.
- 2) Ne pas opérer et laisser fonctionner le moteur dans un endroit non ventilé.
- 3) Ne jamais faire d'ajustement, de nettoyage, de déblocage, de graissage ou autre intervention sur la machine et ses composantes lorsque le moteur est en marche. Le moteur doit être arrêté et l'arbre de commande désengagé. De préférence, la clef d'ignition doit être enlevée pour éviter tout démarrage accidentel.
- 4) Ne pas opérer l'équipement sans porter des vêtements d'hiver adéquats lorsque vous êtes exposé au vent et à la neige.
- 5) Ajustez les patins de la souffleuse afin que le couteau au sol soit suffisamment haut pour éviter le gravier et les débris de surface, spécialement lorsque le sol n'est pas encore gelé ou lorsque le terrain est cahoteux.
- 6) Soyez certain que l'arbre de commande est attaché correctement avant l'opération.

SÉCURITÉ (suite)

- 7) Avant la mise en marche de la souffleuse, assurez-vous de retirer toute glace qui pourrait s'être accumulée dans la vis sans fin et dans le rotor.
- 8) Débrayer l'arbre de commande et mettre au point mort avant de démarrer le moteur du tracteur.
- 9) Garder les mains, pieds, et vêtements loin des parties mobiles de la souffleuse. Ne vous tenez jamais près des ouvertures de déchargement.
- 10) Avant de débloquer la chute, désengager l'arbre de commande, arrêter le moteur et neutralisez toutes tensions hydrauliques.
- 11) Ne pas tenter de dégager des pentes abruptes. Soyez très prudent en changeant de direction dans les pentes.
- 12) Ne jamais opérer la souffleuse sans que les gardes et autres appareils protecteurs soient en place.
- 13) Ne jamais opérer la souffleuse près des bâtiments, des automobiles, des fenêtres, etc. sans un ajustement approprié de l'angle et de la direction de déchargement de la neige.
- 14) Ne pas diriger la décharge vers des personnes ou des animaux. Des blessures sérieuses pourraient être causées en cas d'éjection d'objets.
- 15) Ne jamais opérer la machine à grande vitesse sur une surface glissante.
- 16) Agissez avec prudence en reculant, assurez-vous d'une bonne visibilité en tout temps.
- 17) Soyez toujours vigilant pour qu'aucun objet n'entre dans la souffleuse lorsque celle-ci est en marche.
- 18) Si la souffleuse commence à vibrer de façon anormale, désengagez immédiatement l'arbre de commande, arrêtez le moteur et vérifiez la cause de la vibration. La vibration excessive est généralement un signe de problème.
- 19) À l'arrêt des opérations, désengagez l'arbre de commande, abaissez la souffleuse, mettre au point mort, mettre le frein de stationnement, arrêtez le moteur, et retirez la clé.

SÉCURITÉ À L'ENTRETIEN

- 1) Effectuer l'entretien de la souffleuse selon les recommandations d'entretien contenues dans ce manuel.
- 2) Arrêtez le moteur et neutralisez toutes tensions hydrauliques avant d'effectuer l'entretien, toute réparation ou inspection.
- 3) Ne jamais travailler sous une souffleuse supportée par le système hydraulique du tracteur, celle-ci doit être complètement supportée par des blocs de bois ou autre.

2

SÉCURITÉ AU TRANSPORT

- 1) Pour le transport de la souffleuse sur la route, utilisez des lumières de sécurité et vérifiez les règlements locaux.
- 2) Soyez vigilant en ce qui concerne la circulation routière. Ne jamais transporter de passager.
- 3) Désengager la prise de force du tracteur lors du transport d'une zone de travail à une autre.
- 4) Il est recommandé de verrouiller les pédales de frein gauche et droite ensembles afin qu'elles soient actionnées simultanément.
- 5) La vitesse recommandée sur la route est la vitesse qui permet un contrôle constant de la direction et/ou du freinage.
- 6) Agissez avec prudence en reculant, assurez-vous d'une bonne visibilité en tout temps.

SÉCURITÉ À L'ENTREPOSAGE

- 1) Supporter la souffleuse de façon à éviter tout renversement accidentel.
- 2) Ne permettez pas aux enfants de jouer à l'endroit où la souffleuse est entreposée.

AUTOCOLLANTS

LES AUTOCOLLANTS DE SÉCURITÉ

Les autocollants de sécurité vous indiquent les endroits où vous devez porter une attention particulière à votre sécurité. Lisez attentivement chacun d'eux et repérez l'endroit où ils sont situés sur la souffleuse. Si toutefois il arrivait qu'un autocollant de sécurité soit endommagé, enlevé ou illisible, un nouvel autocollant doit être apposé. Chaque autocollant est montré, identifié par une lettre et un numéro de pièce. Les photos qui suivent montrent l'endroit où chacun doit être apposé.

3



Figure 3

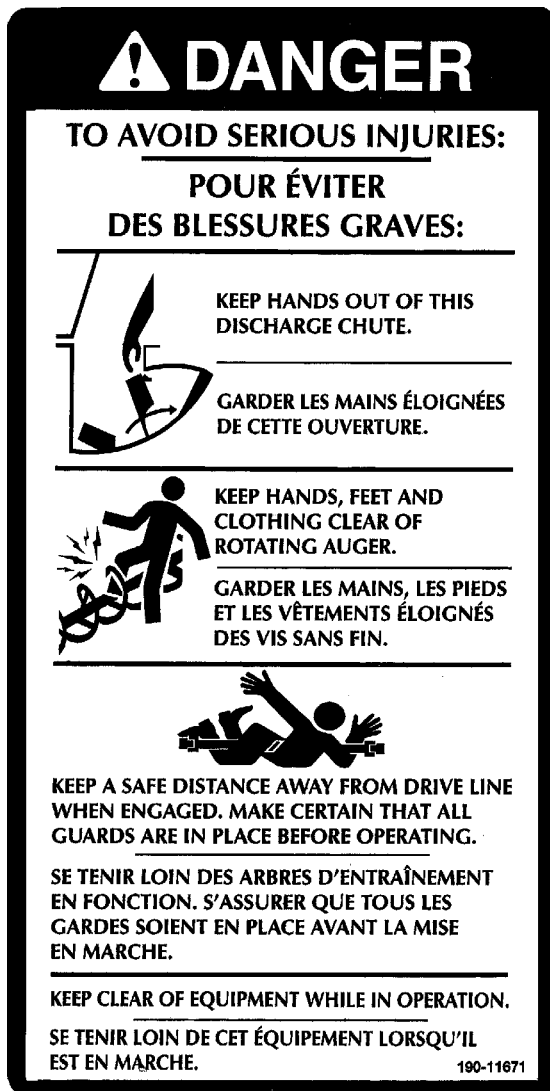


Figure 2
Autocollant A

Pièce no.: 190-11671

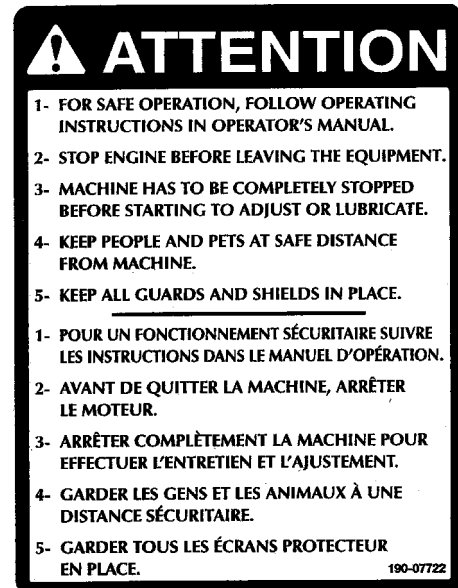


Figure 4
Autocollant B

Pièce no.: 190-07722

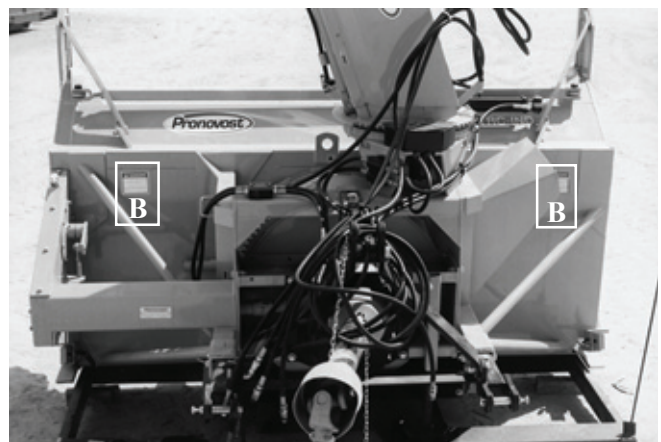


Figure 5

AUTOCOLLANTS (suite)

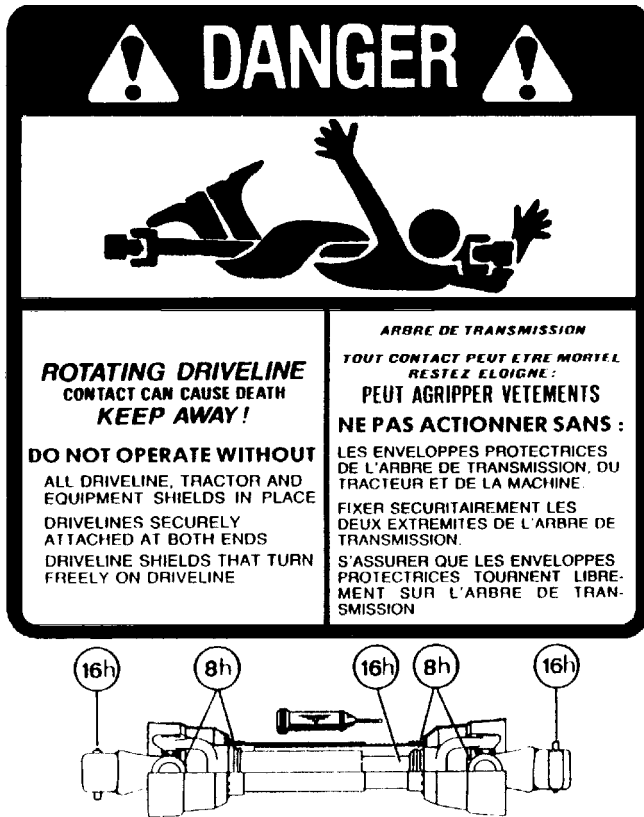


Figure 6
Autocollant C

Pièce no.: A 109

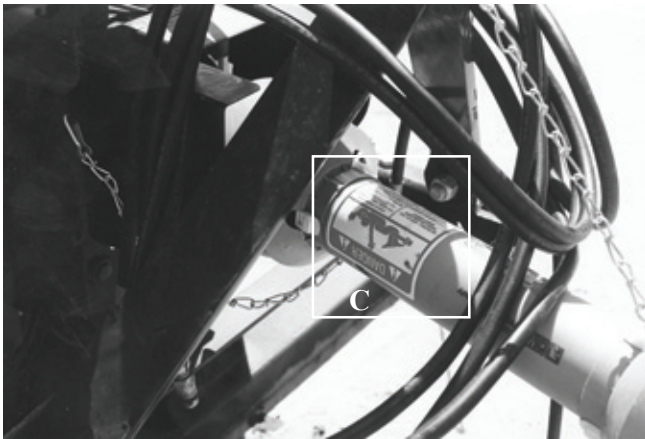


Figure 7

L'autocollant montré dans la colonne de droite est placé directement sur l'arbre de commande. Il n'est pas visible lorsque l'enveloppe protectrice est en place. Il ne doit jamais être visible lorsque vous utilisez la souffleuse.



Figure 8

Pièce no.: A108

3

AUTOCOLLANTS (suite)

/// **▲ DANGER** ///

Figure 9
Autocollant D

Pièce no.: A103

3

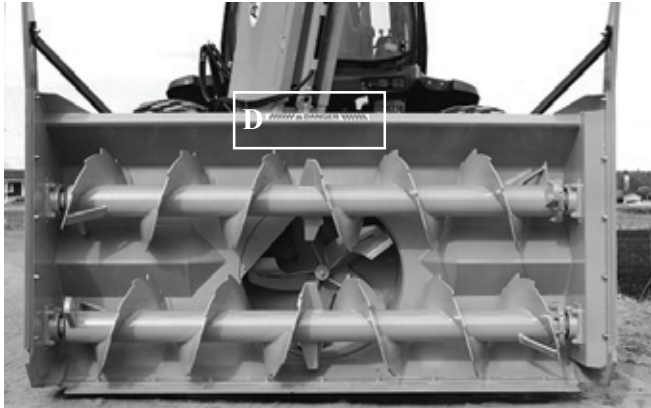


Figure 10

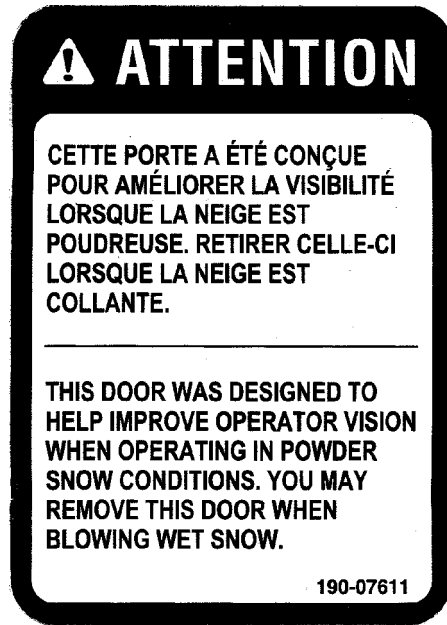


Figure 13
Autocollant F

Pièce no.: 190-07611



Figure 11
Autocollant E

Pièce no.: 190-10991



Figure 14

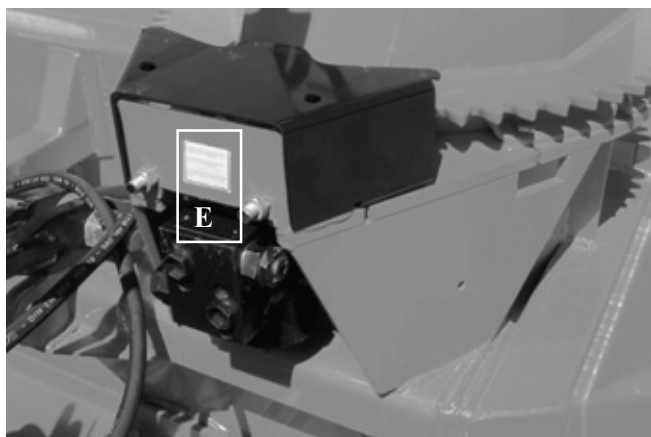


Figure 12

AUTOCOLLANTS (suite)



Figure 15



Figure 18

3



Figure 16

Autocollant G

Pièce no.: 190-11641

Si toutefois votre souffleuse est équipée d'un réducteur de vitesse, l'autocollant C sera alors celui montré ci-dessous.



Figure 17

Autocollant G

Pièce no.: 190-11651

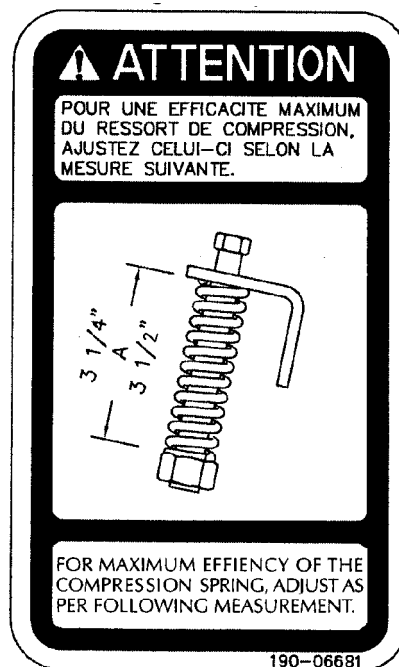


Figure 19

Autocollant H

Pièce no.: 190-06681

AUTOCOLLANTS (suite)

AUTOCOLLANTS D'ENTRETIEN

Les autocollants d'entretien vous aident à repérer les endroits où vous devez huiler et graisser. Reférez-vous à la section "Entretien" pour plus de détails.

3

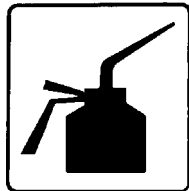


Figure 20

Pièce no.: A 105



Figure 21

Pièce no.: A 106



Figure 22

Autocollant J

Pièce no.: 190-11591

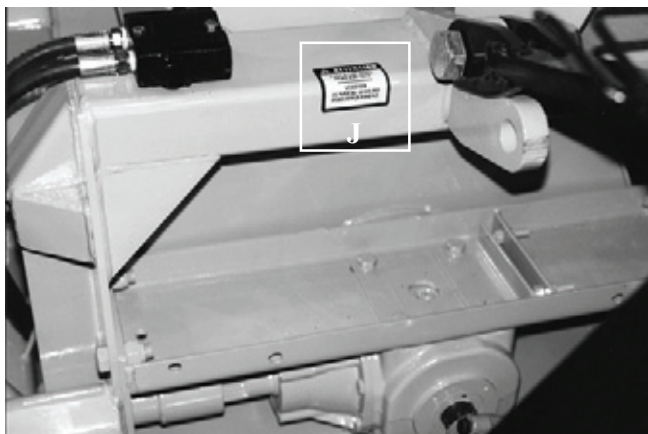


Figure 23



Figure 24



Figure 25

Autocollant K

Pièce no.: 190-11581



Figure 26

ASSEMBLAGE



Figure 27



Figure 28

ASSEMBLAGE GÉNÉRAL

- 1) La souffleuse vous est livrée partiellement assemblée.
- 2) Installez l'arbre de commande. Vous devez relier le côté du boulon de cisaillement de l'arbre de commande à la souffleuse et l'autre côté sera relié à la prise de force du tracteur. Fixez ensuite la chaîne de sécurité empêchant le protecteur de tourner (Fig. 27). **ATTENTION:** L'arbre de commande ne doit en aucun cas être soumis à une pression de refoulement lorsque la souffleuse est installée sur le tracteur et il devra toujours y avoir un engagement d'au moins 6" d'une section sur l'autre. Au besoin, réajustez la position du 3-points.

4

MISE EN MARCHÉ

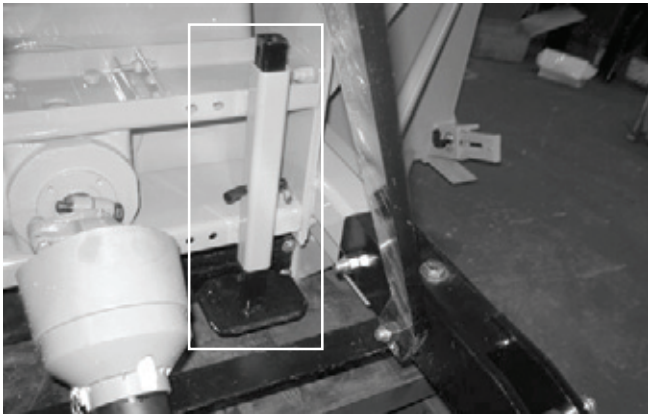


Figure 29

5

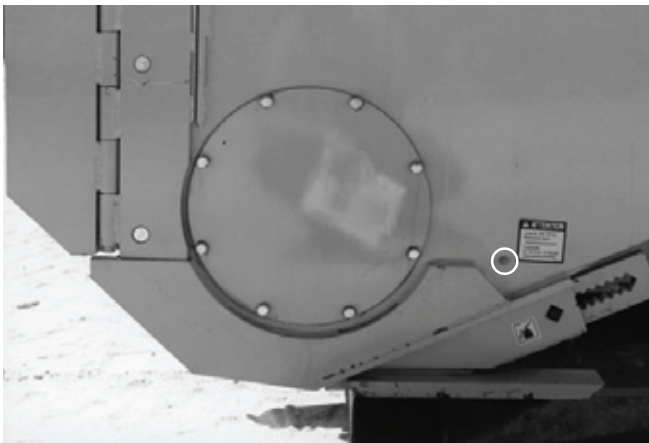


Figure 30



Figure 31

MISE EN MARCHÉ GÉNÉRALE

- 1) Vérifiez le niveau d'huile dans la boîte d'engrenage de la souffleuse et dans le boîtier réducteur de vitesse si votre souffleuse en possède un. Ajustez au niveau d'huile requis selon le dessin dans la section liste de pièces. Utilisez de l'huile pour engrenage SAE 80W90.
- 2) Lubrifier tous les graisseurs avec une graisse tout usage de bonne qualité.
- 3) Vérifier l'ajustement du tendeur de chaîne. Le ressort qui maintient la tension doit être comprimé afin d'être d'une longueur variant entre 3 1/4" et 3 1/2".
- 4) Vérifiez que tous les boulons soient serrés adéquatement. Reférez vous au tableau de serrage de la page 47.
- 5) Faire l'ajustement des patins ajustables selon les conditions du terrain où vous utilisez la souffleuse (Fig. 28).
- 6) Après avoir installé la souffleuse sur le tracteur, relever la béquille de soutien (Fig. 29).
- 7) Assurez-vous d'utiliser votre souffleuse avec une prise de force à 540 RPM ou avec une prise de force à 1000 RPM si votre souffleuse est équipée d'un réducteur de 1000 @ 540 tours / minute.
- 8) Vérifiez le niveau d'huile dans le boîtier à chaîne. Ajustez le niveau à la hauteur du bouchon. Utilisez de l'huile pour engrenage S.A.E. W90 (Fig. 30).
- 9) Vérifiez l'ajustement du rotor. Le bout des palettes doit passer à environ 1/8" @ 3/16" du tour du tambour, du côté de la décharge de la neige. Au besoin, ajuster cette distance à l'aide du tendeur (Fig. 31).
- 10) Ajustez la vitesse de descente du 3 points de façon à ne pas abîmer la souffleuse lorsqu'elle touche au sol.
- 11) Ajustez le débit d'huile du tracteur pour avoir un bon contrôle de la vitesse de rotation de la chute.

MISE EN MARCHÉ (suite)

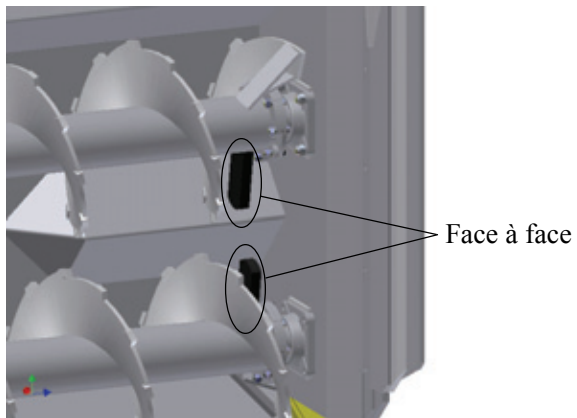
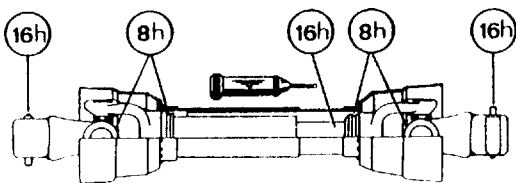


Figure 32

- 12) Lors du remplacement de la chaîne, assurez-vous que les contrepoids sont face à face. Ceci améliorera l'équilibre des vis (Fig. 32).

ENTRETIEN

- 1) Essuyer les graisseurs avec un linge propre avant d'effectuer le graissage, afin d'éviter d'injecter de la saleté ou du sable.
- 2) Réparer ou remplacer les graisseurs brisés.
- 3) Lubrifier tous les graisseurs à toutes les dix heures d'opération.
- 4) Huiler la chaîne à rouleaux à toutes les huit heures d'opération.
- 5) Lubrifier l'arbre de commande tel qu'indiqué ci-dessous:



Démonter les deux tubes pour bien graisser.
Utiliser une graisse qui ne gèle pas.

- 6) Vérifier le niveau d'huile de la boîte d'engrenage une fois par mois. Ajuster le niveau à la hauteur du bouchon de vérification. Utiliser de l'huile SAE 80W90.
- 7) Vérifier le niveau d'huile du boîtier à chaîne d'entraînement des vis sans fin une fois par mois. Ajuster le niveau à la hauteur du bouchon de vérification. Utiliser de l'huile SAE 80W90.
- 8) Vérifier la tension sur la chaîne d'entraînement des vis sans fin à toutes les 24 heures d'opération et réajuster au besoin.
- 9) Vérifier le serrage des collets des roulements à billes à toutes les 48 heures et les resserrer au besoin.
- 10) Vidanger l'huile de la boîte d'engrenage et du boîtier à chaîne d'entraînement des vis sans fin une fois par année. Utiliser de l'huile à engrenage S.A.E. W90 répondant à la norme de service API, classification GL-5.

- 11) Vérifier le serrage de tous les écrous une fois par année. Au besoin, les reserrer selon le tableau de serrage de la page 47.
- 12) Les couteaux standards sont réversibles. Les retourner lorsqu'ils sont usés.
- 13) Pour l'arbre de commandement des vis, toujours utiliser un boulon de cisaillement grade 5.
- 14) Pour l'arbre de commande principal, utiliser un boulon de cisaillement grade 10.9 à 540 RPM ou un boulon de cisaillement grade 8.8 à 1000 RPM.
- 15) Les glissières de UHMW ne demandent pas de lubrification sauf à la fin de la saison afin de prévenir l'accumulation de rouille sur l'acier qui est en contact avec le UHMW.

Si votre souffleuse est équipée d'un boîtier réducteur de vitesse

- 16) Vérifiez l'ajustement de la chaîne (si applicable) après les 10 premières heures d'opération et ensuite à toutes les 100 heures. Vous référer à la section: Entretien du boîtier réducteur à chaîne.
- 17) Vérifier le niveau d'huile dans le boîtier réducteur de vitesse une fois par mois. Ajuster au niveau d'huile requis selon le dessin dans la section liste des pièces. Utiliser de l'huile à engrenage SAE 80W90.
- 18) Vidanger l'huile du boîtier réducteur de vitesse une fois par année. Ajuster au niveau d'huile requis selon le dessin dans la section liste des pièces. Utiliser de l'huile à engrenage SAE 80W90.

ENTREPOSAGE

- 1) Remiser la souffleuse dans un endroit frais et sec.
- 2) Déposer la souffleuse sur des blocs de bois.
- 3) Placer tous les cylindres en position fermée. Ceci assurera une meilleure protection des tiges de cylindres contre les intempéries.
- 4) Nettoyer la souffleuse.
- 5) Vérifier les pièces de la souffleuse. Réparer ou remplacer les pièces usées, tordues ou abimées.
- 6) Faire les retouches de peinture nécessaires pour éviter la rouille.
- 7) Lubrifier la souffleuse avant l'entreposage.

SOLUTIONS DE PROBLÈMES

ARBRE DE COMMANDEMENT

PROBLÈME	CAUSES PROBABLES	CORRECTIFS
- Usure prématurée des joints universels et/ou capuchons des joints universels bleuis.	- Lubrification insuffisante. - Angle de travail excessif. - Lubrifiant de mauvaise qualité.	- Suivre soigneusement les instructions de graissage. - Remplacer les joints universels défectueux. - Assurez vous que la caisse de la souffeuse est perpendiculaire au sol et si possible, réajustez le 3-points de façon à éloigner la souffeuse du tracteur. - Utiliser un lubrifiant de meilleure qualité.
- Grippage ou usure rapide des tubes télescopiques.	- Coulisement sous charge trop fréquent. - Engagement des tubes trop court: le minimum est de 6". - Lubrification insuffisante. - Lubrifiant durci au froid - Contaminants (sable, etc.).	- Si possible, évitez de soulever la souffeuse lorsqu'elle est en travail. - Réajuster le 3-points de façon à rapprocher la souffeuse du tracteur. - Suivre soigneusement les instructions de graissage. - Utiliser un lubrifiant pour température froide qui ne durcit pas. - Remplacer les tubes défectueux.
- Barrure de fourche bloquée ou endommagée.	- Barrure et/ou chambre sale contaminés par sable , glace, etc. (entretien négligé). - Arbre de transmission trop long faisant subir une pression à la barrure lors du refoulement.	- Nettoyer et graisser. - Réajuster le 3-points de façon à éloigner la souffeuse du tracteur ou couper les tubes.
- Usure rapide des anneaux de retenue en nylon.	- Lubrification insuffisante. - Mauvais montage de la chaîne. - Contact du protecteur avec une partie de la machine.	- Suivre les instructions de lubrification. - Fixer la chaîne en vérifiant que lors des manoeuvres, il n'y ait pas d'interférence entre le protecteur et une partie de la machine. - Remplacer les anneaux de retenue usés.
- Tube du protecteur endommagé (déformé et/ou coupé).	- Tube en contact avec une partie de la machine.	- Eliminer toute interférence entre les tubes et toute partie de la machine et/ou du tracteur. - Remplacer les tubes endommagés.

SOLUTIONS DE PROBLÈMES (suite)

SOUFFLEUSE

PROBLÈME	CAUSES PROBABLES	CORRECTIFS
- La neige n'est pas projetée aussi loin qu'elle l'est normalement.	<ul style="list-style-type: none"> - La révolution du tracteur est trop basse. - L'espacement entre le bout des palettes du rotor et le tour du tambour rotatif est trop large du côté de la décharge de la souffleuse. - Puissance du tracteur trop faible. 	<ul style="list-style-type: none"> - Faire tourner l'arbre de la prise de force à 540 RPM minimum. - Ajuster le bout des palettes du rotor à 1/8" @ 3/16" du tour du tambour du côté de la décharge de la souffleuse. - Reculer plus lentement.
- La décharge de la souffleuse se bloque fréquemment.	<ul style="list-style-type: none"> - La révolution du tracteur est trop basse. - La révolution du tracteur est diminuée alors qu'il y a encore de la neige dans la souffleuse. - L'embrayage de l'arbre de commande glisse. - Conditions de neige mouillée. 	<ul style="list-style-type: none"> - Faire tourner l'arbre de la prise de force à 540 RPM minimum. - Prendre soin de laisser la souffleuse se vider complètement avant de diminuer la vitesse de révolution, surtout si le régime du moteur est contrôlé au pied. - Faites réparer l'embrayage de l'arbre de commande. - Reculer plus lentement. - Retirer la porte de la chute.
- Le rotor ne tourne pas.	<ul style="list-style-type: none"> - Boulon de cisaillement de l'arbre de commande rompu. 	<ul style="list-style-type: none"> - Remplacer le boulon de cisaillement.
- La vis sans fin ne tourne pas.	<ul style="list-style-type: none"> - Boulon de cisaillement de l'arbre de commande rompu. - Boulon de cisaillement de l'arbre de commande de la vis sans fin rompu. - Chaîne d'entraînement cassée. 	<ul style="list-style-type: none"> - Remplacer le boulon de cisaillement. - Remplacer le boulon de cisaillement. - Réparer ou remplacer la chaîne d'entraînement.
- Le tambour rotatif ne tourne pas.	<ul style="list-style-type: none"> - Accumulation de glace. - Boyau hydraulique mal raccordé. 	<ul style="list-style-type: none"> - Enlever la glace. - Vérifier les raccordements du système hydraulique.
- Le tambour rotatif ne tient pas en position centrale lorsque l'on éjecte la neige par la chute.	<ul style="list-style-type: none"> - Pression de la valve d'amortissement insuffisante. - Tension du ressort de la goupille de verrouillage insuffisante. 	<ul style="list-style-type: none"> - Augmenter la pression sur la valve d'amortissement jusqu'à 1800 psi. - Augmenter la tension du ressort.
- La chute ne tourne pas.	<ul style="list-style-type: none"> - Accumulation de glace. - Boyau hydraulique mal raccordé. 	<ul style="list-style-type: none"> - Enlever la glace. - Vérifier les raccordements du système hydraulique.

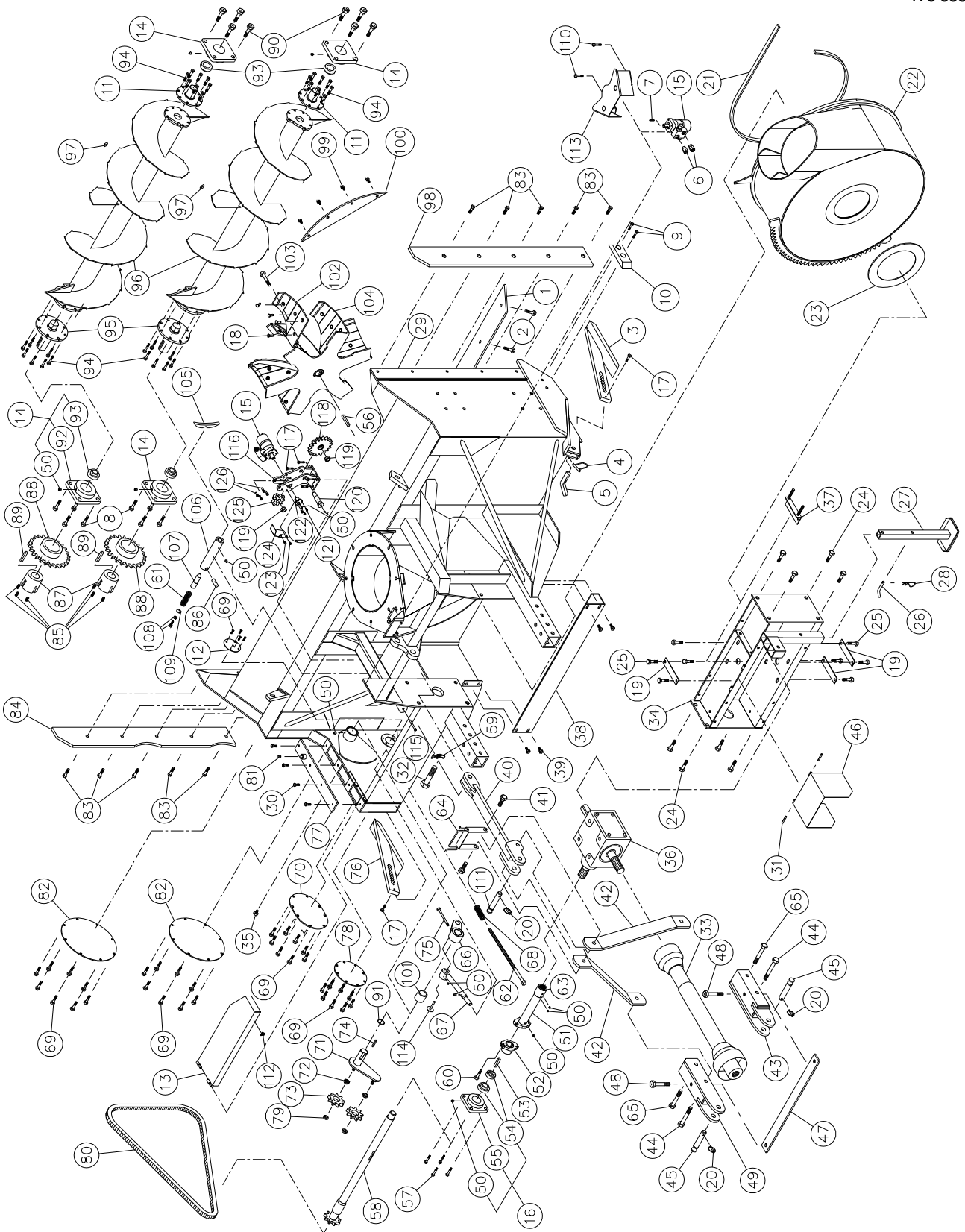
SPÉCIFICATIONS

Modèle	P-982TRC-150	
Puissance recommandée	100 à 150 ch	
Performance approximative	800 tonnes imp. / heure avec tracteur 125 ch	
Hauteur avec chute télescopique	149" étirée / 123" fermée	
Hauteur de la base de chute	51 1/4"	
Hauteur de la caisse	48"	
Hauteur couteaux latéraux	Standards	58 3/4"
	Opt. (T1 ou hyd.)	77 3/4"
Largeur de travail	98"	
Diamètre du rotor	34"	
Profondeur du tambour	15"	
Nombre de pales du rotor	6 pales en acier au carbone 3/8" démontables	
Boulons de cisaillement	1 au rotor + 1 pour les vis	
Diamètre de l'arbre du rotor	2"	
RPM requis à la prise de force	540 RPM sans le réducteur 1000 RPM avec le réducteur optionnel	
Réducteur	Optionnel (150 ch à 1000 RPM) 1000/555 RPM (ratio 1.8 @ 1)	
Vitesse de rotation du rotor	540 RPM	
Nombre de vis	2 vis pleines de 18" avec dents en acier au carbone soudées	
Roulement à billes de la vis	2 1/2" cage en fonte extra robuste	
Chaîne de commande	No. 100HV Reynolds dans un bain d'huile	
Couteau du bas remplaçable	6" x 1/2" acier au carbone affûté	
Patins ajustables	Industriels avec semelle en Rocktec (ajustement rapide)	
Patin latéral pour trottoir	Optionnel avec semelle en Rocktec	
Rotation du tambour	Avec moteur hydraulique et valve d'amortissement inclus	
Rotation de chute	Avec moteur hydraulique et valve d'amortissement inclus	
Arbre de commande	No. 9 (V90)	
	Fourche 1 3/8"-6 cannelures pour sortie au tracteur 540 RPM	
	Fourche 1 3/8"-21 cannelures pour sortie au tracteur 1000 RPM	
	Fourche 1 3/4"-20 cannelures pour sortie au tracteur 1000 RPM	
Attache 3 points	Catégorie 2	
Bâti de la caisse	côté	5/16"
	fond	9 gages
	ceinture du tambour	acier au carbone 1/4"
Centre de gravité	A partir des 3 points ajusté au plus court 40 3/16" (1021 mm)	
Poids	3960 lbs (avec chute télescopique)	

La conception et les spécifications peuvent être modifiées sans préavis.

SOUFFLEUSE INDUSTRIELLE P-982TRC-150

170-03985



SOUFFLEUSE INDUSTRIELLE P-982TRC-150

RÉF.	# DE PIÈCE	DESCRIPTION	QTE
1	140-10512	Couteau en acier au carbone non réversible avec tranchant 1/2"x6"x 90 7/8" lg	1
2	319-40340	Boulon à charrue 1/2" NC x 2" lg + écrou & rondelle de blocage	9
3	110-45772	Patin droit à semelle en rocktec	1
4	8112	Goupille de verrouillage 1/4"	2
5	140-03361	Cran d'arrêt pour patin	2
6	RSP-1/16 x 10 ORB	Ensemble de 2 restricteurs unidirectionnels	2
7	8369	Clef du moteur à l'huile	2
8	190-11571	Boulon 3/4" NC x 2 1/2" lg (tête usinée) + écrou à blocage de nylon	8
9	300-44370	Boulon 5/8" NC x 2 1/2" lg + écrou à blocage de nylon (2)	opt.
10	130-87441	Patin latéral en rocktec pour trottoir (1)	opt.
11	110-40311	Moyeu de la vis pleine (côté mené)	2
12	130-71781	Couvercle du boîtier	1
13	110-50631	Garde de l'arbre de commande	1
14	UCFD213-40	Roulement à billes 2 1/2" + cage de fonte + 1 graisseur	4
15	MLH315	Moteur hydraulique avec valve d'amortissement	2
16	HCFS211-32	Roulement à billes 2" + cage de fonte + 1 graisseur	1
17	300-32310	Boulon 1/4" NC x 1 1/2" lg + écrou à blocage de nylon	2
18	319-40325	Boulon charrue 1/2" NC x 1 3/4" lg + écrou & rondelle de blocage	24
19	140-10761	Plaque de boulonnage	3
20	Std.	Clavette d'essieu 1/4" x 1 3/4" lg	3
21	9430	Profilé UHMW 3/8" x 7/8" x 110 1/8" lg	1
22	110-29071	Tambour rotatif 34" dia.	1
23	9432	Rondelle UHMW 3/16" x 8 7/8" d.i. x 12" d.e.	1
24	300-46340	Boulon 3/4" NC x 2" lg + écrou à blocage de nylon	8
25	300-44310	Boulon 5/8" NC x 1 1/2" lg + rondelle de blocage	8
26	8220	Goupille de la béquille	1
27	9462	Béquille	1
28	Std.	Agrafe pour goupille d'attelage 5/32"	1
29	120-03655	Chassis P-982TRC-150	1
30	300-38250	Boulon 7/6" NC x 1" lg + rondelle de blocage	4
31	Std.	Goupille à ressort 5/16" x 2" lg	2
32	300-54460	Boulon 1 1/4" NC x 4" lg + écrou à blocage de nylon	1
33	9599	Arbre de la prise de force V90 1 3/8"- 21 cannelures	tel que requis
33	9598	Arbre de la prise de force V90 1 3/8"- 6 cannelures	tel que requis
33	9604	Arbre de la prise de force V90 1 3/4"- 20 cannelures	tel que requis
34	110-01683	Support de la boîte d'engrenage	1
35	3159-02	Bouchon hexagonal 1/8" NPT	1
36	9307	Boîte d'engrenage T-279	1
37	110-05281	Plaque d'ajustement de la boîte d'engrenage + 4 écrous 1/2" NC	1
38	130-06571	Garde de la crémaillère	1
39	300-40280	Boulon 1/2" NC x 1 1/4" lg + écrou à blocage de nylon + rondelle plate	4
40	110-30841	Attache supérieure du 3 points	1
41	300-46400	Boulon 3/4" NC x 3" lg + écrou à blocage de nylon + rondelle plate 1 1/2" d.e.	2
42	140-05592	Barre de côté du 3 points	2
43	110-15214	Attache inférieure droite	1
44	302-46610	Boulon 3/4" NF x 6 1/2" lg + écrou à blocage de nylon	2
45	9269	Goupille catégorie 2	2
46	110-12541	Garde de l'arbre de la prise de force	1
47	140-03561	Renfort du 3 points	1
48	302-46550	Boulon 3/4" NF x 5 1/2" lg + écrou à blocage de nylon	2
49	110-15213	Attache inférieure gauche	1

SOUFFLEUSE INDUSTRIELLE P-982TRC-150

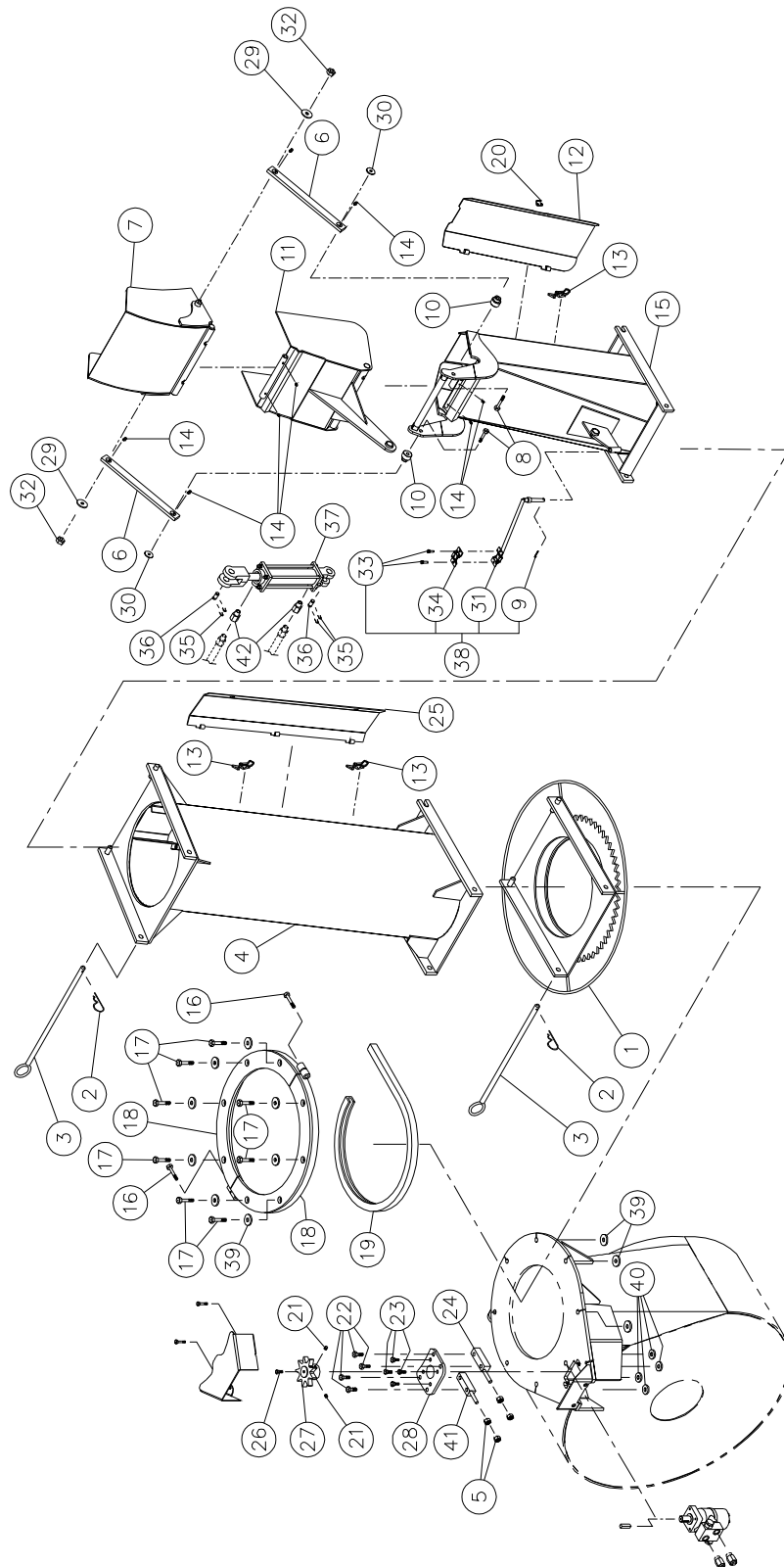
RÉF.	# DE PIÈCE	DESCRIPTION	QTE
50	Std.	Graisseur 1/4-28 droit	14
51	110-11373	Arbre de côté & plaque de cisaillement (côté long) + adaptateur 20 cannelures	1
52	110-11362	Arbre de côté & plaque de cisaillement (côté court)	1
53	140-08541	Clef pour arbre de côté & plaque de cisaillement (côté court)	1
54	HC211-32	Roulement à billes 2" avec collet excentrique	1
55	FSD211	Cage de fonte 4 trous	1
56	9285	Clef pour rotor	1
57	190-11561	Boulon 5/8" NC x 2" lg (tête usinée) + écrou à blocage de nylon	4
58	110-14633	Arbre de commande 35 9/16" lg	1
59	8374	Agrafe à bascule ajustable (soudée)	1
60	300-38355	Boulon 7/16" NC x 2 1/4" lg + écrou à blocage de nylon	1
61	9473	Ressort de compression	1
62	110-17751	Tige filletée pour ajustement du tendeur	1
63	110-43011	Adaptateur 1 3/4" - 20 cannelures (soudé) avec bague de bronze	1
64	110-15201	Support à boyaux	1
65	302-46580	Boulon 3/4" NF x 6" lg + écrou à blocage nylon	2
66	110-17732	Tendeur (partie extérieure)	1
67	110-17762	Tube filleté pour ajustement du tendeur	1
68	9687	Ressort de compression	1
69	309-32008	Boulon M8-1.25 x 8 mm	38
70	130-12404	Couvercle du tendeur	1
71	110-17771	Tendeur (partie intérieure)	1
72	160-02171	Espaceur	2
73	9470	Pignon libre no 100A9 H3/4	2
74	140-12161	Clef du tendeur	1
75	300-40460	Boulon 1/2" NC x 4" lg GR 12 + écrou à blocage de nylon	1
76	110-45771	Patin gauche à semelle en rocktec	1
77	110-13862	Couvercle supérieur du boîtier à chaîne	1
78	130-12393	Couvercle du boîtier à chaîne (côté gauche)	1
79	346-47000	Écrou à blocage de nylon 3/4" NC mince	2
80	190-07941	Chaîne #100 HD x 118 3/4" (95 mailles)	1
80	59-100 HD	Demi-maille d'attache #100 HD	1
80	26A100 HD	Maille d'attache #100 HD	1
81	9619	Échappement 1/2" NPT	1
82	130-12383	Couvercle pour boîtier à chaîne	2
83	319-40325	Boulon charrue 1/2" NC x 1 3/4" lg + écrou & rondelle à blocage	10
84	130-19591	Couteau latéral gauche	1
85	318-40310	Boulon à tête cylindrique à 6 pans creux 1/2"-13 x 1-1/2 lg	6
86	150-02561	Axe transversal	1
87	9715	Adaptateur mâle "taper-lock"	2
88	110-13322	Roue dentée 100A24 x 1T 6.250 + adaptateur femelle "taper-lock"	2
89	140-23961	Clef (roue dentée pour vis)	2
90	300-46370	Boulon 3/4" NC x 2 1/2" lg + écrou à blocage de nylon	8
91	OR-224	Joint d'étanchéité 1/8" x 1 3/4" d.i. x 2" d.e.	1
92	FD213	Cage de fonte 4 trous	4
93	UC213-40	Roulement à billes 2 1/2"	4
94	300-40325	Boulon 1/2" NC x 1 3/4" lg + écrou & rondelle de blocage	32
95	110-40301	Moyeu de la vis pleine (côté menant)	2
96	110-38132	Vis pleine avec dents en acier au carbone soudées (61 par vis)	2
97	130-13861	Dents en acier au carbone à souder sur la vis (61 par vis)	122
98	130-19581	Couteau latéral droit	1

SOUFFLEUSE INDUSTRIELLE P-982TRC-150

RÉF.	# DE PIÈCE	DESCRIPTION	QTE
99	300-38280	Boulon 7/16" NC x 1 1/4" lg + écrou à blocage de nylon	4
100	130-05911	Garde rotor	1
101	160-08421	Coussinet en aluminium-bronze 1 3/4" d.i. x 2 1/4" d.e. x 2" lg	1
102	130-59402	Palette pour rotor	6
103	300-44310	Boulon 5/8" NC x 1 1/2" lg + rondelle à blocage	1
104	110-29082	Rotor avec palettes boulonnées	1
105	130-08441	Encoche pour barrure du tambour (soudée sur tambour)	1
106	160-03952	Support pour barrure du tambour (soudée sur châssis)	1
107	150-01542	Goupille de verrouillage du tambour	1
108	300-38325	Boulon 7/16" NC x 1 3/4" lg (filet pleine longueur) + contre écrou	1
109	130-08471	Rondelle d'appui	1
110	300-34280	Boulon 5/16" NC x 1 1/4" lg + écrou à blocage de nylon	2
111	150-05961	Goupille catégorie 2 (3 point haut)	1
112	8375	Crochet pour agrafe à bascule ajustable (soudée)	1
113	130-14282	Garde	1
114	110-38531	Attache du tendeur + écrou à blocage de nylon 3/8"	1
115	300-36520	Boulon 3/8" NC x 5" + écrou à blocage de nylon	1
116	110-50672	Support de l'ensemble de décommandement du tambour	1
117	300-36310	Boulon 3/8" NC x 1 1/2" + écrou à blocage de nylon & rondelle plate	4
118	110-43371	Roue d'entraînement double	1
119	160-26161	Coussinet en aluminium-bronze 1 1/4" d.i. x 1 1/2" d.e.	2
120	150-14231	Support pour roue d'entraînement + écrou à blocage de nylon 1" NC	1
121	300-32220	Boulonn 1/4" NC x 34" lg + rondelle de blocage	3
122	150-14242	Support pour roue du moteur	1
123	300-34190	Boulon 5/16" NC x 1/2" lg + rondelle de blocage	2
124	130-98141	Couvercle du réducteur	1
125	110-43362	Roue d'entraînement du moteur	1
126	300-36280	Boulon 3/8" NC x 1 1/4" lg + rondelle de blocage	4
NI*	Std.	Bouchon de vidange du bain d'huile (chaîne d'entraînement)	1

CHUTE INDUSTRIELLE PCG-IND

170-03473R4

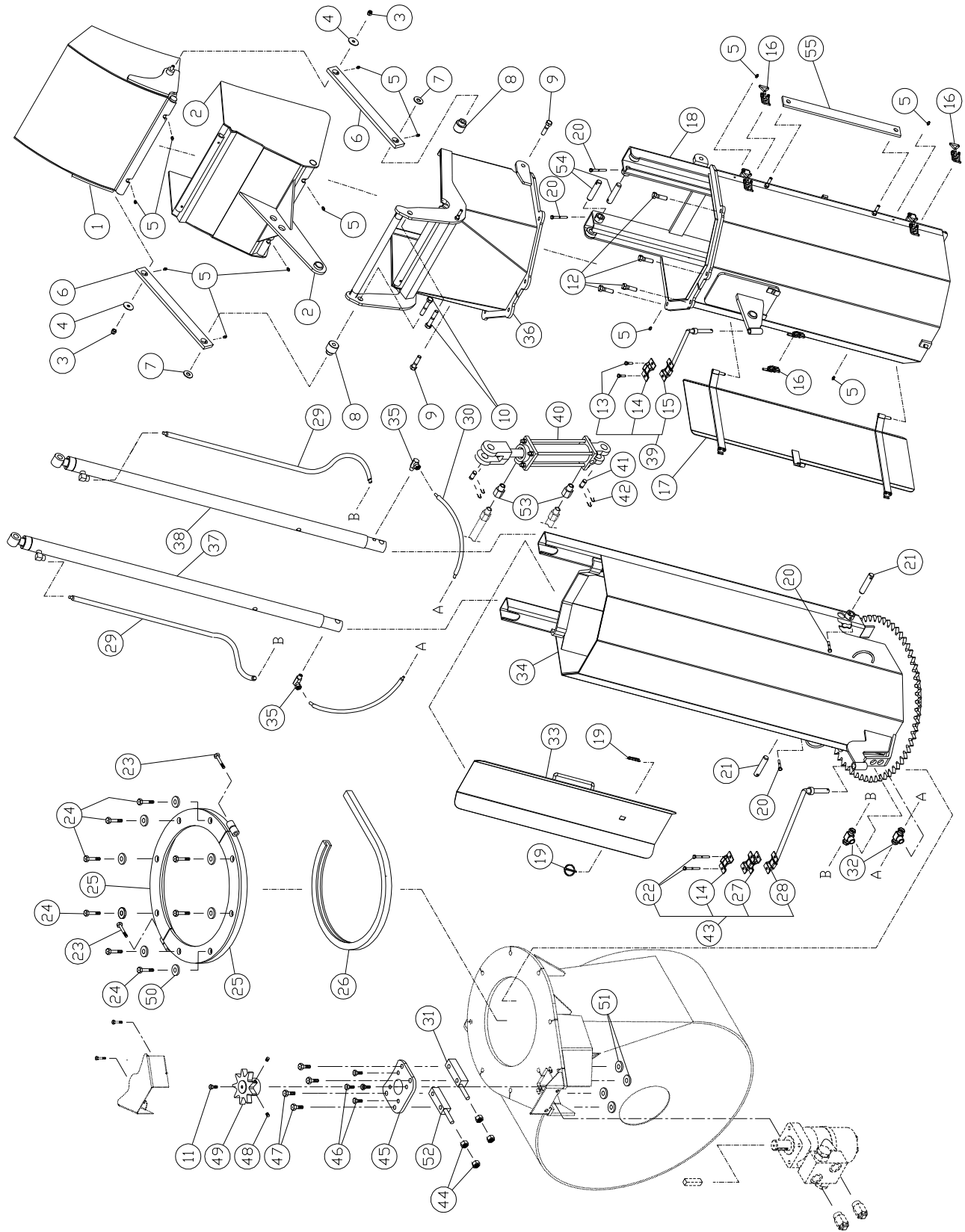


CHUTE INDUSTRIELLE PCG-IND

RÉF.	# DE PIÈCE	DESCRIPTION	QTE
1	110-00681	Adapteur de chute a attache rapide	1
2	Std.	Agrafe pour goupille d'attelage 5/32"	2
3	9414	Goupille (pour adaptateur et rallonge)	2
4	PR-IND	Rallonge 48"	opt.
5	336-38000	Écrou 7/16" NC	4
6	140-13931	Barre de transfert	2
7	110-38361	Capuchon supérieur	1
8	300-40370	Boulon 1/2" NC x 2 1/2" lg + écrou à blocage de nylon mince	2
9	Std.	Goupille fendue 1/8" x 1"	1
10	150-05311	Espaceur pour bras de transfert	2
11	110-38371	Capuchon inférieur	1
12	300-36310	Boulon 3/8" NC x 1 1/2" + écrou à blocage de nylon	1
13	8376	Agrafe à bascule ajustable (soudée)	1
14	Std.	Graisneur 1/4"-28 droit	8
15	110-38441	Base de la chute	1
16	300-38400	Boulon 7/16" NC x 3" lg + écrou à blocage de nylon	2
17	300-40415	Boulon 1/2" NC x 3 1/4" lg + écrou à blocage de nylon	8
18	110-12351	Angle de retenue	2
19	190-03381	Profilé de UHMW +- 16" d.i.	1
20	8377	Crochet pour agrafe à bascule ajustable (soudé)	1
21	323-36160	Vis de pression à 6 pans creux 3/8" NC x 3/8" lg	2
22	300-38385	Boulon 7/16" NC x 2 3/4" lg + écrou à blocage de nylon	4
23	300-36250	Boulon 3/8" NC x 1" lg + rondelle de blocage	4
24	110-38321	Espaceur	1
25	110-22952	Porte de rallonge PR-92104	opt.
26	300-32220	Boulon 1/4" NC x 3/4" lg + rondelle de blocage	1
27	110-44331	Roue à 9 dents	1
28	130-08152	Support du moteur orbit	1
29	378-36500	Rondelle en haut du bras de transfert	2
30	378-37500	Rondelle en bas du bras de transfert	2
31	110-01112	Tige de support à boyau	1
32	346-36000	Écrou à blocage de nylon 3/8"	2
33	300-32250	Boulon 1/4" NC x 1" lg. + écrou à blocage de nylon	2
34	140-13071	Plaque de fixation des boyaux	1
35	Std.	Goupille en épingle à cheveux 7/8"	4
36	6004	Axe de chape 1" x 3 1/8" lg	2
37	25TR08	Cylindre 2 1/2" x 8" course	1
38	TSB-74104	Support à boyaux pour cylindre du déflecteur	1
39	150-12731	Rondelle plate 1/2" robuste	16
40	150-12741	Rondelle plate 7/16" robuste	4
41	110-38322	Espaceur	1
42	RSP-1/16 x 06 NPT	Ensemble de 2 restricteurs unidirectionnels 3/8" NPT	opt.
42	RSP-1/16 x 08 NPT	Ensemble de 2 restricteurs unidirectionnels 1/2" NPT	opt.

CHUTE TÉLESCOPIQUE HYDRAULIQUE PCT-IND

170-02397R4

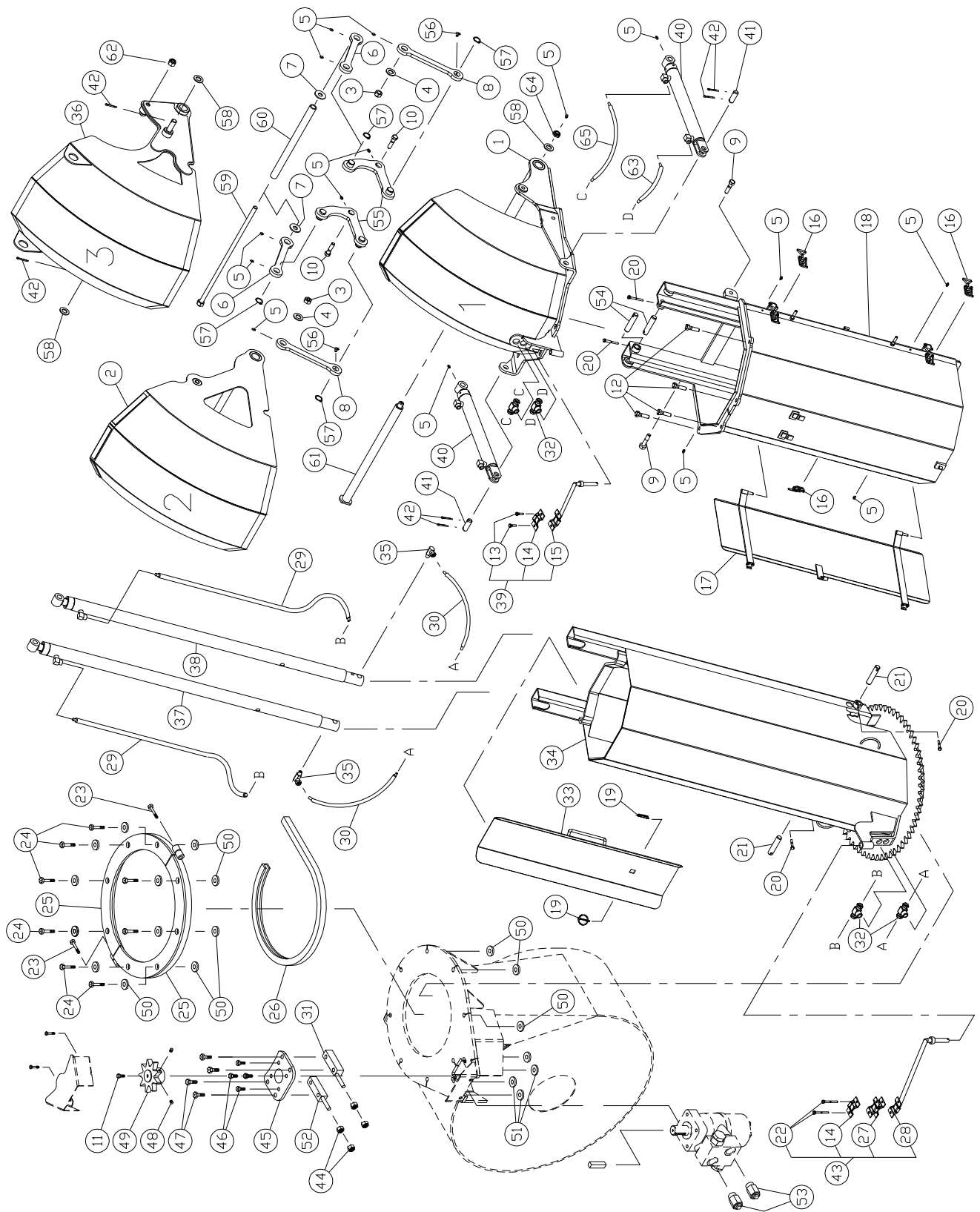


CHUTE TÉLESCOPIQUE HYDRAULIQUE PCT-IND

RÉF.	# DE PIÈCE	DESCRIPTION	QTE
1	110-13464	Capuchon supérieur	1
2	110-13492	Capuchon inférieur	1
3	346-36000	Écrou à blocage de nylon 3/8"	2
4	378-36500	Rondelle 3/8" d.i. x 1 1/2" d.e.	2
5	Std.	Graisseur 1/4"-28 droit	12
6	140-13931	Bras de transfert	2
7	378-37500	Rondelle 1/2" d.i. x 1 3/8" d.e.	2
8	150-05311	Espaceur pour bras de transfert	2
9	300-40340	Boulon 1/2" NC x 2" lg + écrou à blocage de nylon	2
10	300-40380	Boulon 1/2" NC x 2 3/4" lg + écrou à blocage de nylon	2
11	300-32220	Boulon 1/4" NC x 3/4" lg + rondelle de blocage	1
12	300-40325	Boulon 1/2" NC x 1 3/4" lg + 2 rondelles + écrou à blocage de nylon	4
13	300-32250	Boulon 1/4" NC x 1" lg + écrou à blocage de nylon	2
14	140-13071	Plaque de fixation des boyaux	2
15	110-01122	Tige de support à boyaux de rallonge supérieure	1
16	8376	Agrafe à bascule ajustable soudée	3
17	110-29391	Porte de rallonge supérieure	1
18	110-26642	Rallonge supérieure	1
19	Std.	Clavette d'essieu 3/16" x 1 1/4"	2
20	300-32325	Boulon 1/4" NC x 1 3/4" lg + écrou à blocage de nylon	4
21	150-12701	Axe de chape du bas du cylindre	2
22	300-32370	Boulon 1/4" NC x 2 1/2" lg + écrou à blocage de nylon	2
23	300-38400	Boulon 7/16" NC x 3" lg + écrou à blocage de nylon	2
24	300-40415	Boulon 1/2" NC x 3 1/4" lg + écrou à blocage de nylon	8
25	110-12351	Angle de retenue	2
26	190-03381	Profilé de UHMW + - 16" d.i.	1
27	110-20611	Plaque de fixation des boyaux	1
28	110-04982	Tige de support à boyau rallonge inférieure	2
29	190-08231	Boyau hydraulique 1/4" SAE 100R2AT - 500 PSI x 69 1/2" lg	2
30	190-08241	Boyau hydraulique 1/4" SAE 100R2AT - 500 PSI x 26 1/2" lg	2
31	110-38321	Espaceur	1
32	9456-06-06	Adaptateur "T" femelle 3/8" NPT tournant , femelle 3/8" NPT	2
33	110-26671	Porte rallonge inférieure	1
34	110-13732	Rallonge inférieure	1
35	9406-04-04	Coude 90 degré 1/4" NPT tournant	2
36	110-34182	Cou de transfert hexagonal	1
37	15PC32G	Cylindre 1 1/2" x 32" de course	1
38	15PC32D	Cylindre 1 1/2" x 32" de course	1
39	TSB-74104	Support à boyaux pour cylindre du déflecteur	1
40	25TR08	Cylindre 2 1/2" x 8" course	1
41	6004	Axe de chape 1" x 3 1/8" lg	2
42	Std.	Goupille en épingle à cheveux 7/8"	4
43	TSB-74104-IND	Support à boyaux de la base de chute	1
44	336-38000	Écrou 7/16" NC	4
45	130-08152	Support du moteur orbit	1
46	300-36250	Boulon 3/8" NC x 1" lg + rondelle de blocage	4
47	300-38385	Boulon 7/16" X 2 3/4" lg + écrou à blocage de nylon	4
48	323-36160	Vis de pression à 6 pans creux 3/8" NC x 3/8" lg	2
49	110-44331	Roue à 9 dents	1
50	150-12731	Rondelle plate 1/2" robuste	16
51	150-12741	Rondelle plate 7/16" robuste	4
52	110-38322	Espaceur	1
53	RSP-1/16 x 06 NPT	Ensemble de 2 restricteurs unidirectionnels 3/8" NPT	opt.
53	RSP-1/16 x 08 NPT	Ensemble de 2 restricteurs unidirectionnels 1/2" NPT	opt.
54	150-13181	Axe de chape du haut du cylindre	2
55	140-25231	Support pour transport en position capuchon replié	1

CHUTE TÉLESCOPIQUE HYDRAULIQUE PCTC-INDR

170-05401



CHUTE TÉLESCOPIQUE HYD. PCTC-INDR (suite)

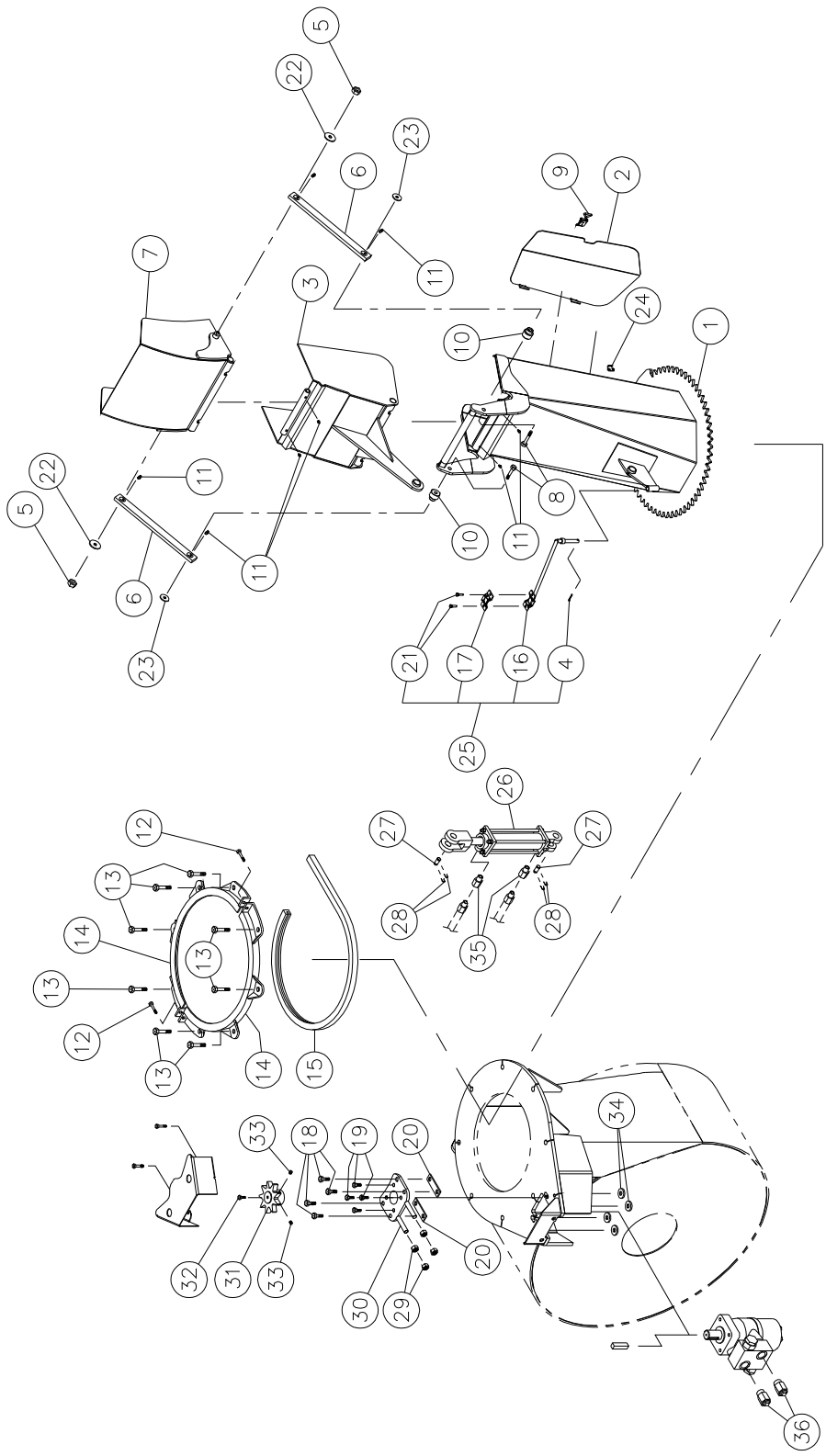
RÉF.	# DE PIÈCE	DESCRIPTION	QTE
1	110-43233	Défecteur fixe	1
2	110-43203	Défecteur intermédiaire	1
3	346-36000	Écrou à blocage de nylon 3/8"	2
4	378-36500	Rondelle 3/8" d.i. x 1 1/2" d.e.	2
5	Std.	Graisseur 1/4"-28 droit	15
6	130-84931	Levier du déflecteur terminal	2
7	376-43000	Rondelle 5/8" d.i. x 1 1/2" d.e.	2
8	130-84942	Levier du déflecteur intermédiaire	2
9	300-40340	Boulon 1/2" NC x 2" lg + écrou à blocage de nylon	2
10	300-40380	Boulon 1/2" NC x 2" lg + rondelle plate + écrou à blocage de nylon	2
11	300-32220	Boulon 1/4" NC x 3/4" lg + rondelle de blocage	1
12	300-40325	Boulon 1/2" NC x 1 3/4" lg + écrou à blocage de nylon	4
13	300-32250	Boulon 1/4" NC x 1" lg + écrou à blocage de nylon	2
14	140-13071	Plaque de fixation des boyaux	2
15	110-01122	Tige de support à boyaux de la rallonge supérieure	1
16	8376	Agrafe à bascule ajustable	3
17	110-29391	Porte de rallonge supérieure	1
18	110-39152	Rallonge supérieure	1
19	Std.	Clavette d'essieu 3/16" x 1 1/4"	2
20	300-32325	Boulon 1/4" NC x 1 3/4" lg + écrou à blocage de nylon	4
21	150-12701	Axe de chape	2
22	300-32370	Boulon 1/4" NC x 2 1/2" lg + écrou à blocage de nylon	2
23	300-38400	Boulon 7/16" NC x 3" lg + écrou à blocage de nylon	2
24	300-40415	Boulon 1/2" NC x 3 1/4" lg + écrou à blocage de nylon	8
25	110-12351	Angle de retenue	2
26	190-03381	Profilé de UHMW + - 16" d.i.	1
27	110-20611	Plaque de fixation des boyaux	1
28	110-04982	Tige de support à boyaux de la rallonge inférieure	1
29	190-08231	Boyaux hydraulique 1/4" x 67 1/4" lg + 1 adaptateur 4U104 + 1 4U106	2
30	190-08241	Boyaux hydraulique 1/4" x 24 1/4" lg + 1 adaptateur 4U104 + 1 4U106	2
31	110-38321	Espaceur	1
32	9456-06-06	Adaptateur en «T» femelle 3/8" NPT tournant , femelle 3/8" NPT	4
33	110-26671	Porte de la rallonge inférieure	1
34	110-39001	Rallonge inférieure	1
35	9406-04-04	Coude 90 degrés 1/4" NPT tournant	2
36	110-43193	Défecteur terminal	1
37	15PC32G	Cylindre 1 1/2" x 32" x de course	1
38	15PC32D	Cylindre 1 1/2" x 32" x de course	1
39	TSB-4864	Support à boyaux pour cylindre du déflecteur	1
40	15L12	Cylindre 1 1/2" x 12" course	2
41	150-14101	Axe de chape 3/4" x 2 1/8" lg.	2
42	Std.	Goupille fendue 3/16" x 1 1/4"	6
43	TSB-74104-IND	Support à boyaux de la base de chute	1
44	336-38000	Écrou 7/16" NC	4
45	130-08152	Support du moteur orbit	1
46	300-36250	Boulon 3/8" NC x 1" lg + rondelle de blocage	4
47	300-38385	Boulon 7/16" NC x 2 3/4" lg + écrou à blocage de nylon	4
48	323-36160	Vis de pression à 6 pans creux 3/8" NC x 3/8" lg	2
49	110-44331	Roue à 9 dents en acier au carbone	1
50	150-12731	Rondelle plate	16
51	150-12741	Rondelle plate	4
52	110-38322	Espaceur	1
53	RSP-1/16x10 ORB	Ensemble de 2 restricteurs unidirectionnels	1
54	150-13181	Axe de chape	2
55	110-45643	Pivot central des leviers	2
56	std.	Graisseur coude 90 degré 1/4-28	2

CHUTE TÉLESCOPIQUE HYD. PCTC-INDR (suite)

RÉF.	# DE PIÈCE	DESCRIPTION	QTE
57	Std.	Bague de retenue - extérieure 1"	4
58	376-46310	Rondelle plate 3/4" d.i. x 1 1/2" d.e.	3
59	110-45661	Tige filetée 5/8"-11 NC x 20 1/4" lg + écrou 5/8" (soudé)	1
60	150-14921	Espaceur 14 29/32" lg	1
61	110-43221	Axe des 3 déflecteurs	1
62	346-44000	Écrou de nylon 5/8" NC	1
63	190-13231	Boyaux hydraulique 1/4" x 15 1/2" lg + 1 adaptateur 4U104 + 1 adaptateur 4U106	2
64	346-47000	Écrou nylon mince 3/4" NC	1
65	190-13241	Boyaux hydraulique 1/4" x 28 1/2" lg + 1 adaptateur 4U104 + 1 adaptateur 4U106	2

CHUTE SEMI-INDUSTRIELLE PSIG-92104

170-03455

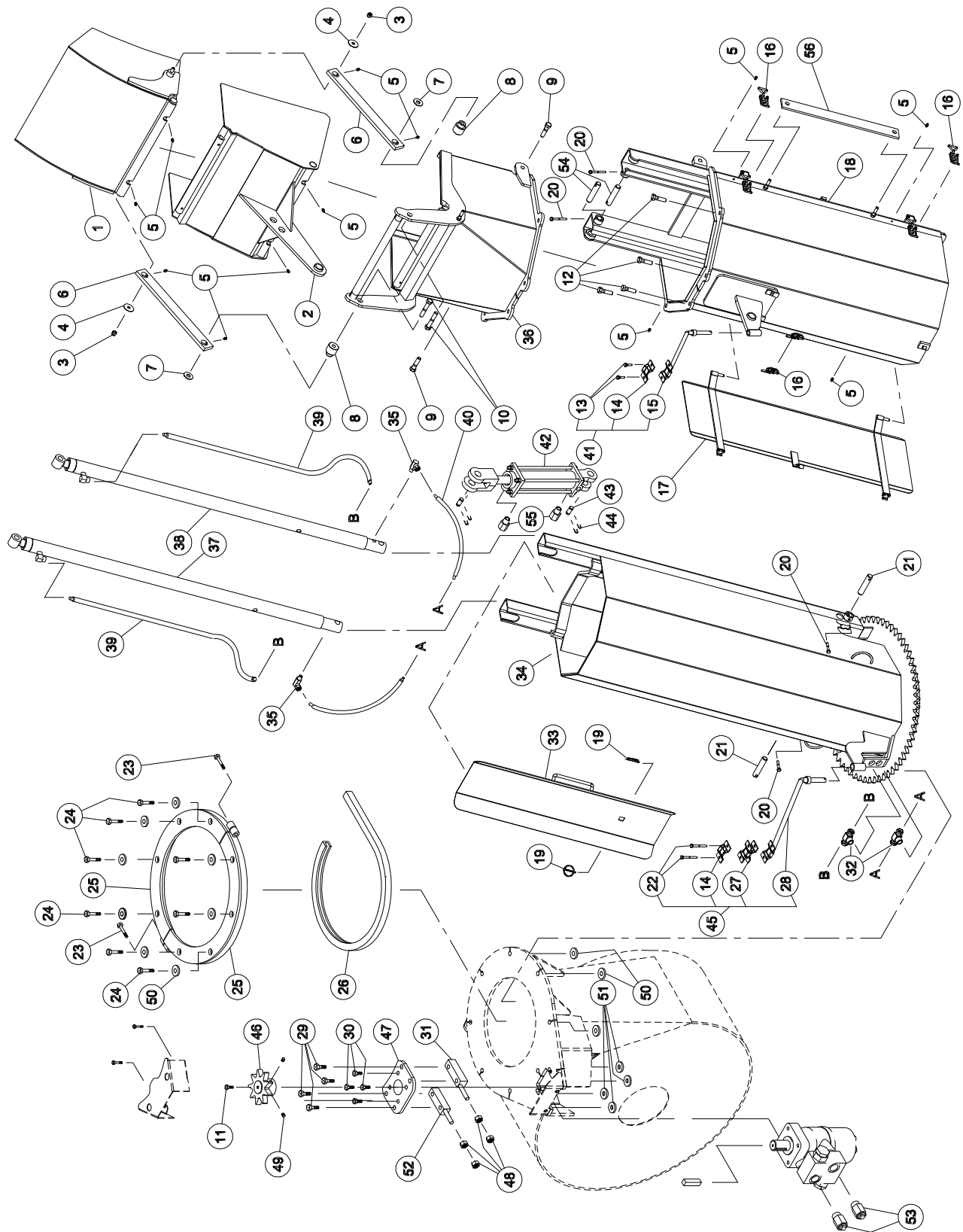


CHUTE SEMI-INDUSTRIELLE PSIG-92104

RÉF.	# DE PIÈCE	DESCRIPTION	QTE
1	110-22555	Base de la chute	1
2	110-22934	Porte	1
3	110-22232	Capuchon inférieur	1
4	Std.	Goupille fendue 1/8" x 1" lg	1
5	346-36000	Écrou à blocage de nylon 3/8" NC	2
6	140-13931	Barre de transfert	2
7	110-22242	Capuchon supérieur	1
8	300-40400	Boulon 1/2" NC x 3" lg + écrou à blocage de nylon + rondelle plate	2
9	8376	Agrafe à bascule ajustable (soudée)	1
10	150-05311	Espaceur pour barre de transfert	2
11	Std.	Graisser 1/4" - 28 droit	8
12	300-34340	Boulon 5/16" NC x 2" lg + écrou à blocage de nylon	2
13	300-40310	Boulon 1/2" NC x 1 1/2" lg + écrou à blocage de nylon et rondelle plate	8
14	110-00832	Angle de retenue	2
15	9359	Profilé de UHMW +/- 16 1/2" d.i.	1
16	110-01112	Tige de support des boyaux	1
17	140-13071	Plaque de fixation des boyaux	1
18	300-38250	Boulon 7/16" NC x 1 3/4" lg + écrou à blocage de nylon et rondelle plate	4
19	300-36250	Boulon 3/8" NC x 1" lg + rondelle de blocage	4
20	140-09571	Espaceur 1/8" x 1" x 3 1/4" lg	2
21	300-32250	Boulon 1/4" NC x 1" lg + écrou à blocage de nylon	2
22	378-36500	Rondelle en haut du bras de transfert	2
23	376-40000	Rondelle en bas du bras de transfert	2
24	8377	Crochet pour agrafe à bascule (soudé)	1
25	TSB-74104	Support à boyaux pour cylindre du déflecteur	opt.
26	25TR08	Cylindre	opt.
27	6004	Axe de chape 1" x 3 1/8" (4)	opt.
28	Std.	Goupille en épingle à cheveux 7/8" (4)	opt.
29	346-38000	Écrou 7/16" NC	4
30	110-20811	Support du moteur "Orbit	1
31	110-44331	Roue à 9 dents	1
32	300-32220	Boulon 1/4" NC x 3/4" lg x rondelle de blocage	1
33	323-36160	Vis de pression à 6 pans creux 3/8" NC x 3/8" lg	2
34	150-12741	Rondelle plate 7/16" robuste	4
35	RSP-1/16x06 NPT	Ensemble de 2 restricteurs unidirectionnels 3/8" NPT	opt.
35	RSP-1/16x08 NPT	Ensemble de 2 restricteurs unidirectionnels 1/2" NPT	opt.
36	RSP-1/16x10 ORB	Ensemble de 2 restricteurs unidirectionnels 10 ORB	opt.

CHUTE TÉLESCOPIQUE HYDRAULIQUE PCT-92104

170-04071R4



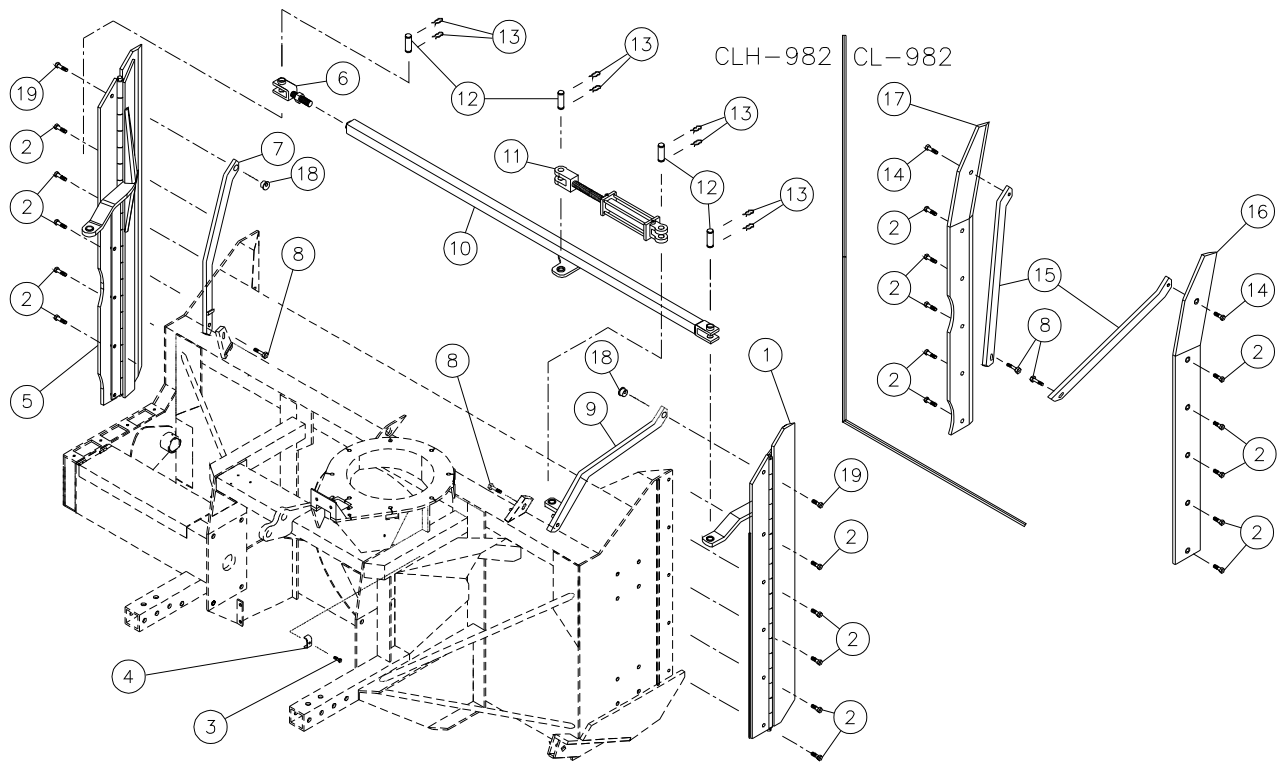
10

CHUTE TÉLESCOPIQUE HYDRAULIQUE PCT-92104

RÉF.	# DE PIÈCE	DESCRIPTION	QTE
1	110-29112	Capuchon supérieur	1
2	110-29121	Capuchon inférieur	1
3	346-36000	Écrou à blocage de nylon 3/8"	2
4	378-36500	Rondelle 3/8" d.i. x 1 1/2" d.e.	2
5	Std.	Graisseur 1/4"-28 droit	12
6	140-13931	Bras de transfert	2
7	378-37500	Rondelle 1/2" d.i. x 1 3/8" d.e.	2
8	150-05311	Espaceur pour bras de transfert	2
9	300-40340	Boulon 1/2" NC x 2" lg + écrou à blocage de nylon	2
10	300-40380	Boulon 1/2" NC x 2 3/4" lg + écrou à blocage de nylon	2
11	300-32220	Boulon 1/4" NC x 3/4" lg + rondelle de blocage	1
12	300-40325	Boulon 1/2" NC x 1 3/4" lg + 2 rondelles + écrou à blocage de nylon	4
13	300-32250	Boulon 1/4" NC x 1" lg + ecrou a blocage de nylon	2
14	140-13071	Plaque de fixation des boyaux	2
15	110-01122	Tige de support des boyaux sur rallonge supérieure	1
16	8376	Agrafe à bascule	3
17	110-29391	Porte de ralonge supérieure	1
18	110-26642	Rallonge supérieure	1
19	Std.	Clavette d'essieu 3/16" x 1 1/4"	2
20	300-32325	Boulon 1/4" NC x 1 3/4" lg + écrou à blocage de nylon	4
21	150-12701	Axe de chape pour cylindre	2
22	300-32370	Boulon 1/4" NC x 2 1/2" lg + écrou à blocage de nylon	2
23	300-38400	Boulon 7/16" NC x 3" lg + écrou à blocage de nylon	2
24	300-40415	Boulon 1/2" NC x 3 1/4" lg + écrou à blocage de nylon	8
25	110-12351	Angle de retenue	2
26	190-03381	Profilé de UHMW + - 16" d.i.	1
27	110-20611	Plaque de fixation des boyaux	1
28	110-04982	Tige de support des boyaux sur rallonge inférieure	1
29	300-38370	Boulon 7/16" NC x 2 1/2" lg + écrou à blocage de nylon et rondelle	4
30	300-36250	Boulon 3/8 « NC x 1 » lg + rondelle à blocage	4
31	110-38321	Espaceur droit	1
32	9456-06-06	Adaptateur «T» femelle 3/8" NPT tournant , femelle 3/8" NPT	2
33	110-26671	Porte pour rallonge inférieure	1
34	110-26651	Rallonge inférieure	1
35	9406-04-04	Coude 90 degrés 1/4" NPT tournant	2
36	110-29102	Section de transfert hexagonale	1
37	15PC32G	Cylindre 1 1/2" x 32" de course	1
38	15PC32D	Cylindre 1 1/2" x 32" de course	1
39	190-08231	Boyaux hydraulique 1/4" SAE 100R2AT - 500 PSI x 69 1/2" lg	2
40	190-08241	Boyaux hydraulique 1/4" SAE 100R2AT - 500 PSI x 26 1/2" lg	2
41	TSB-4864	Support à boyaux pour cylindre du déflecteur	opt.
42	25TR08	Cylindre	opt.
43	6004	Axe de chape 1" x 3 1/8"(4)	opt.
44	Std.	Goupille en épingle à cheveux 7/8" (4)	opt.
45	TSB-74104-IND	Support à boyaux de la base de chute	opt.
46	110-44331	Roue à 9 dents (service dur)	1
47	130-08152	Support du moteur "Orbit	1
48	336-38000	Écrou 7/16" NC	4
49	323-36160	Vis de pression à 6 pans creux 3/8" NC x 3/8" lg	2
50	150-12731	Rondelle plate	16
51	150-12741	Rondelle plate	4
52	110-38322	Espaceur gauche	1
53	RSP-1/16x10 ORB	Ensemble de 2 restricteurs unidirectionnels 10 ORB	1
54	150-13181	Axe de chape pour cylindre	2
55	RSP-1/16x06 NPT	Ensemble de 2 restricteurs unidirectionnels 3/8" NPT	opt.
55	RSP-1/16x08 NPT	Ensemble de 2 restricteurs unidirectionnels 1/2" NPT	opt.
56	140-25231	Support pour transport en position capuchon replié	1

COUTEAUX LATÉRAUX

170-02685

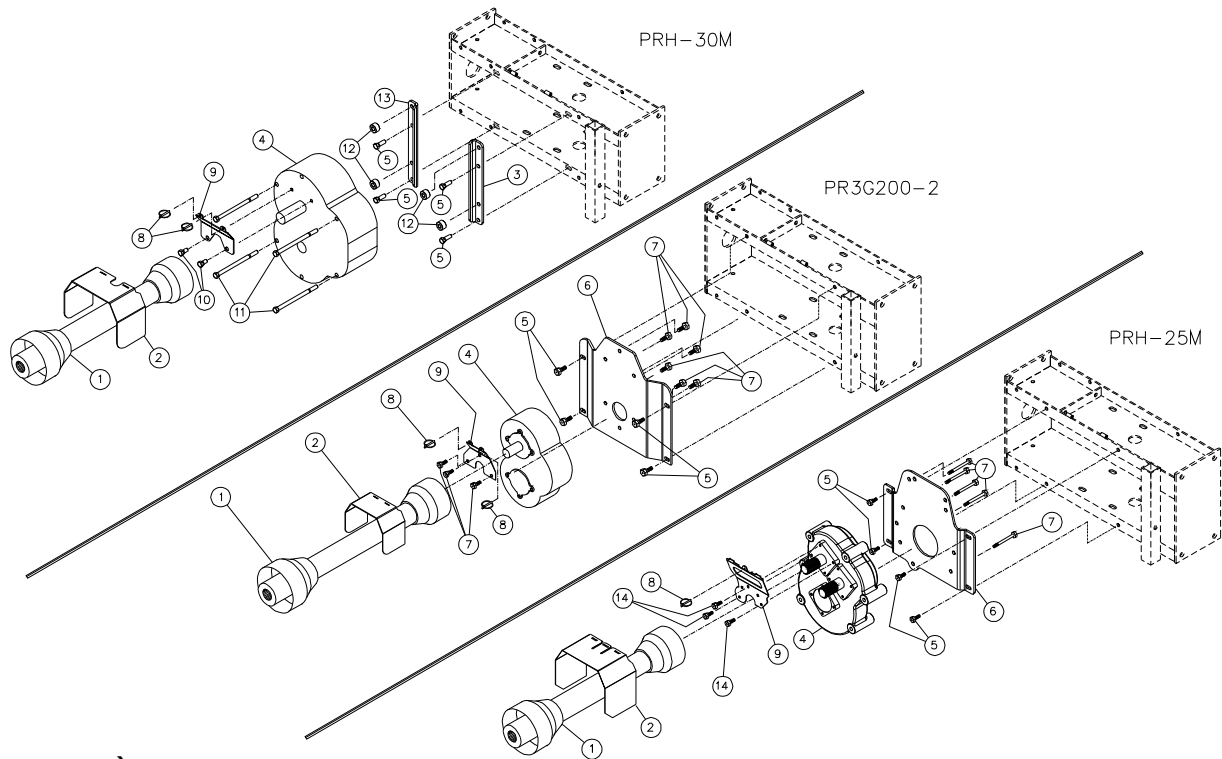


RÉF.	# DE PIÈCE	DESCRIPTION	CLH-982	CL-982
1	110-14442	Couteau hydraulique droit en acier au carbone avec tranchant	1	-
2	319-40325	Boulon à charrue 1/2" NC x 1 3/4" lg + écrou & rondelle de blocage	10	10
3	300-34310	Boulon 5/16" NC x 1 1/2" lg	1	-
4	140-00481	Support pour tuyau hydraulique	1	-
5	110-15642	Couteau hydraulique gauche en acier au carbone avec tranchant	1	-
6	110-14121	Main hydraulique ajustable + écrou 1"-14 NF	1	-
7	110-41841	Renfort côté gauche	1	-
8	300-40370	Boulon 1/2" NC x 2 1/2" lg + écrou à blocage de nylon et rondelle plate	2	2
9	110-14152	Renfort côté droit	1	-
10	110-15652	Tube de commande	1	-
11	25TR08	Cylindre 2.5" x 8" de course	1	-
12	190-11271	Goupille du cylindre 1" x 3 1/8" lg	4	-
13	Std.	Goupille en épingle à cheveux 5/32" x 1 1/2"	8	-
14	319-40340	Boulon charrue 1/2" NC x 2" lg + écrou & rondelle de blocage	-	2
15	140-09562	Renfort côté	-	2
16	110-13232	Couteau latéral droit en acier au carbone	-	1
17	110-14702	Couteau latéral gauche en acier au carbone	-	1
18	150-12621	Positionneur excentrique	2	-
19	319-40370	Boulon à charrue 1/2" NC x 2 1/2" lg + écrou et rondelle de blocage	2	-

10

OPTIONS RÉDUCTEURS DE VITESSE

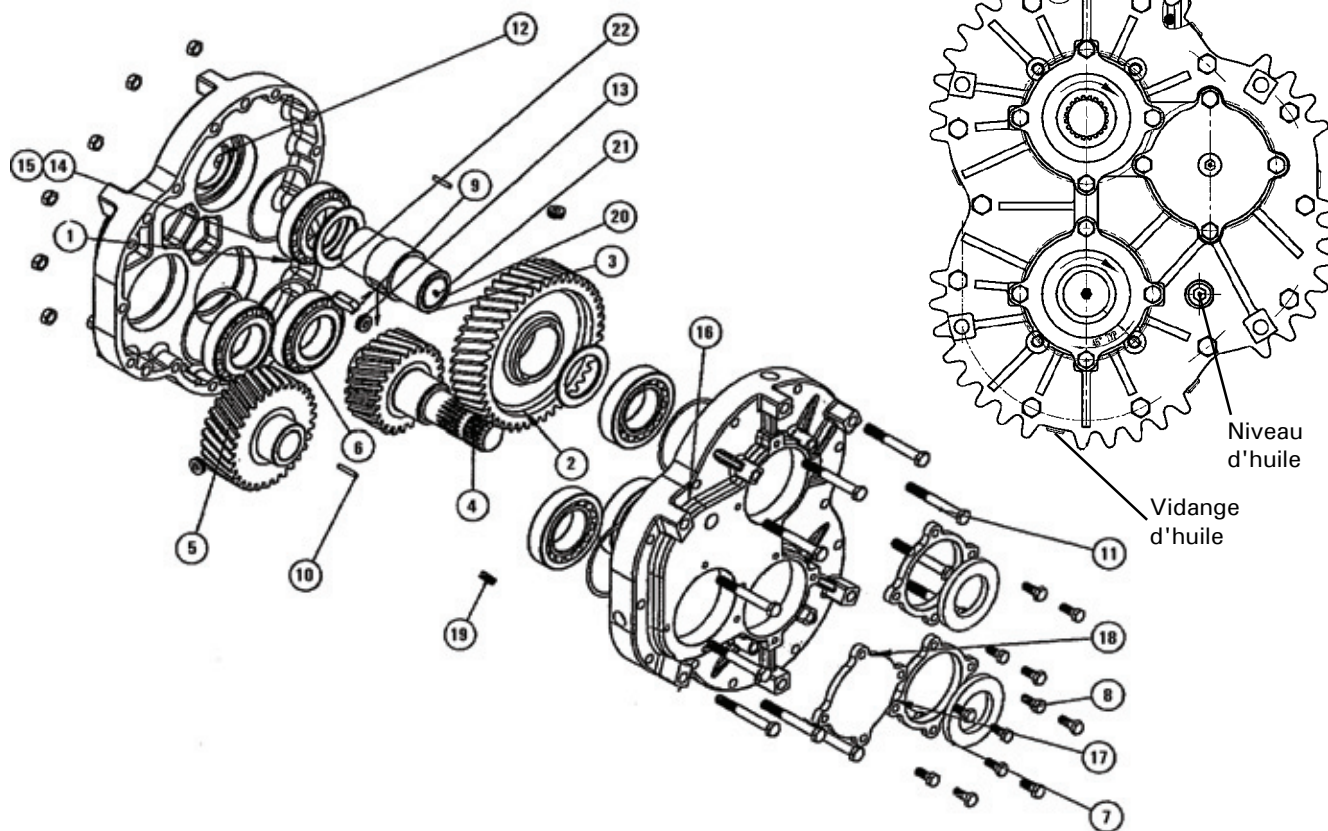
170-02685



RÉF.	# DE PIÈCE	DESCRIPTION	QTE		
			PRH-30M	PR3G200-2	PRH-25M
1	9599	Arbre de la prise de force V90 1 3/8"-21 cannelures	opt.	opt.	opt.
1	9604	Arbre de la prise de force V90 1 3/4"-20 cannelures	opt.	opt.	opt.
2	130-67491	Garde de l'arbre de la prise de force si équipé d'un réducteur à engrenage ...	1	1	-
2	130-92172	Garde de l'arbre de la prise de force si équipé d'un réducteur à engrenage ...	-	-	1
3	130-84912	Support du boîtier réducteur (côté droit)	1	-	-
4	9769	Réducteur de vitesse à engrenage PRH-30M-2	1	-	-
4	9721	Réducteur de vitesse à engrenage 1000/540 200 ch	-	1	-
4	9792	Réducteur de vitesse / inverseur à engrenage PRH-25M	-	-	1
5	300-40310	Boulon 1/2" NC x 1 1/2" lg + écrou à blocage de nylon et rondelle plate	4	4	4
6	130-76201	Boîte de support du réducteur à engrenage pour P-982TRC-150	-	1	-
6	130-92151	Support du boîtier réducteur	-	-	1
7	300-40280	Boulon 1/2" NC x 1 1/4" lg + rondelle de blocage	-	9	-
7	300-42550	Boulon 9/16" NC x 5 1/2" lg + écrou à blocage de nylon	-	-	5
8	Std.	Clavette d'essieu 1/4" x 1 3/4" lg	2	2	1
9	130-84951	Plaque de fixation du garde de l'arbre de la prise de force	1	-	-
9	130-76211	Plaque de fixation du garde de l'arbre de la prise de force	-	1	-
9	130-92182	Plaque de fixation du garde de l'arbre de la prise de force	-	-	1
10	300-40250	Boulon 1/2" x 1" lg + rondelle de blocage	2	-	-
11	300-40700	Boulon 1/2" NC x 8" lg + écrou à blocage de nylon	4	-	-
12	150-14941	Espaceur 1 1/4" dia. x 3/4" lg	4	-	-
13	130-54911	Support du boîtier réducteur (côté gauche)	1	-	-
14	300-36250	Boulon 3/8" NC x 1" lg + rondelle de blocage	-	-	3

RÉDUCTEUR DE VITESSE # 9769 PRH-30M-2

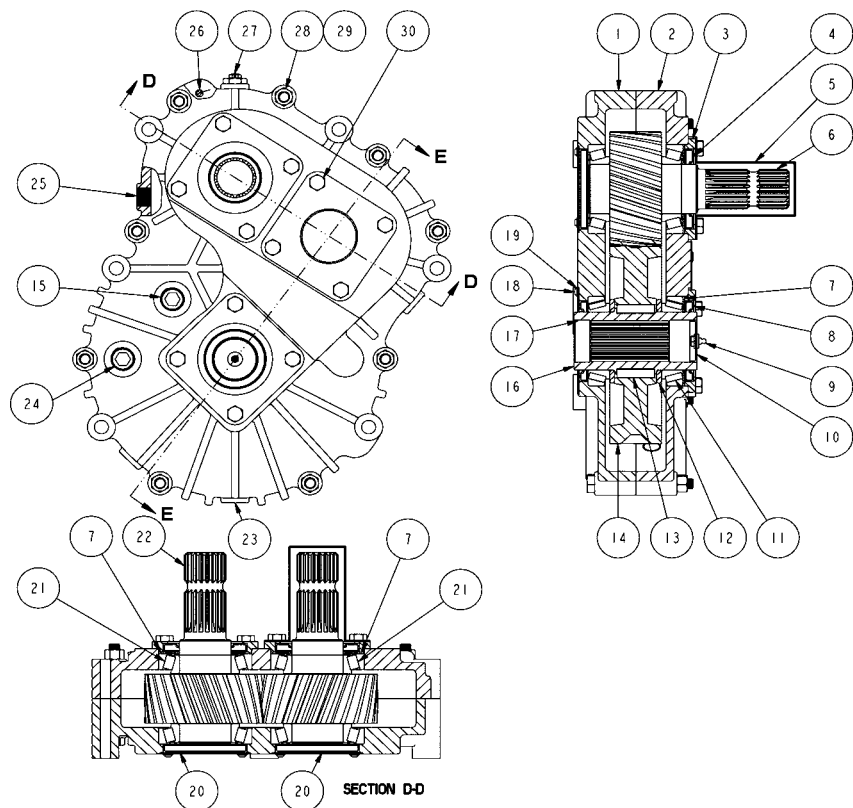
Quantité d'huile requise: 1.2 litre
Utilisez de l'huile XLEP-68/220.



RÉF.	# DE PIÈCE	DESCRIPTION	QTE
1	9770	Demi-boîtier	1
2	9771	Engrenage	2
3	9772	Douille cannelée 1 3/4" - 20	1
4	9773	Arbre d'entrée avec engrenage	1
5	9774	Engrenage	1
6	NTN4T-32212U	Roulement à rouleaux conique	6
7	9775	Joint d'étanchéité 60 mm x 100 x 10	3
8	Std.	Boulon M10 x 25	12
9	9776	Clé M6 x 10 x 40	2
10	9777	Goupille	2
11	Std.	Boulon M12 x 95	11
12	Std.	Écrou M12	11
13	9778	Bouchon hexagonal	1
14	9779	Cale d'ajustement	12
15	9780	Cale d'ajustement	12
16	9781	Demi-boîtier	1
17	9782	Couvercle centre vide	2
18	9783	Couvercle plein	1
19	9784	Bouchon hexagonal	6
20	9785	Couvercle	1
21	Std.	Graisser	1
22	9786	Espaceur	1

RÉDUCTEUR DE VITESSE # 9792 PRH-25M-2

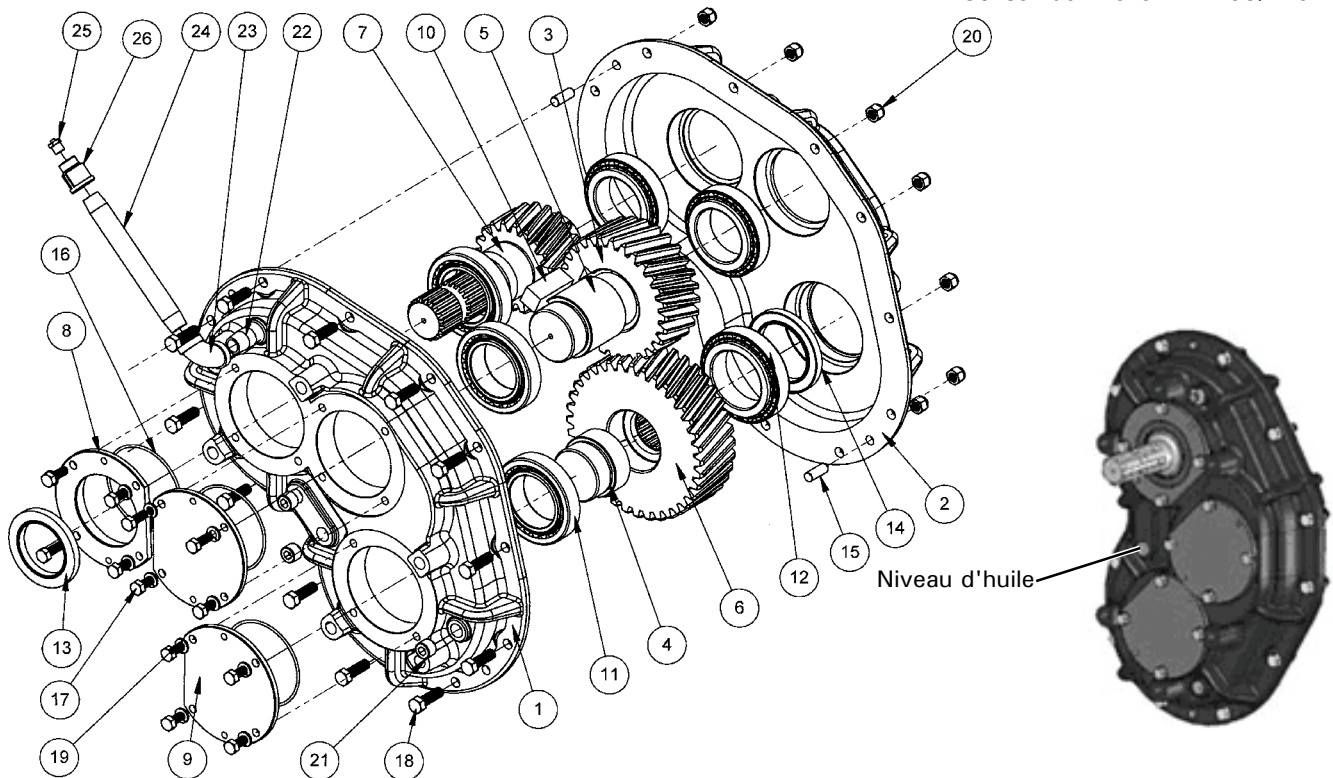
Quantité d'huile requise: 1.6 litre
Utilisez de l'huile XLEP-68/220.



RÉF.	# DE PIÈCE	DESCRIPTION	QTE
1	9793	Demi-boîtier	1
2	9794	Demi-boîtier	1
3	9795	Couvercle creux	3
4	9796	Joint d'étanchéité	2
5	9797	Recouvrement protecteur	1
6	9798	Arbre de l'engrenage du centre 1 3/4"-20 cannelures 1.84:1	1
7	9799	Cale d'ajustement	tel que requis
8	9800	Joint d'étanchéité	2
9	9801	Graisseur	1
10	9802	Couvercle fermé	1
11	NTN4T-32013U	Roulement à billes	2
12	9803	Espaceur	2
13	9804	Clé	2
14	9805	Engrenage	1
15	9812	Bouchon 3/4" NPT (niveau d'huile, réducteur inverseur)	1
16	9806	Arbre de sortie 1 3/4"-20 cannelures	1
17	9807	Anneau de maintien du joint	3
18	9808	Vis à tête bombée	12
19	374-39000	Rondelle plate	12
20	9809	Capuchon	2
21	NTN4T-30211U	Roulement à billes	4
22	9810	Arbre d'entrée 1 3/4"-20 cannelures 1.84:1	1
23	9811	Bouchon magnétique (vidange d'huile)	1
24	9812	Bouchon 3/4" NPT (niveau d'huile, réducteur seulement)	1
25	9813	Bouchon 1/2" NPT (remplissage d'huile)	1
26	9814	Goupille cylindrique	2
27	9815	Évent 5 PSI	1
28	310-36105	Boulon M12x 1.75x105 mm	9
29	344-36020	Écrou M12x1.75	9
30	310-34020	Boulon M10x1.5x20mm	12

RÉDUCTEUR DE VITESSE # 9721 - 200 ch PR3G-200-2

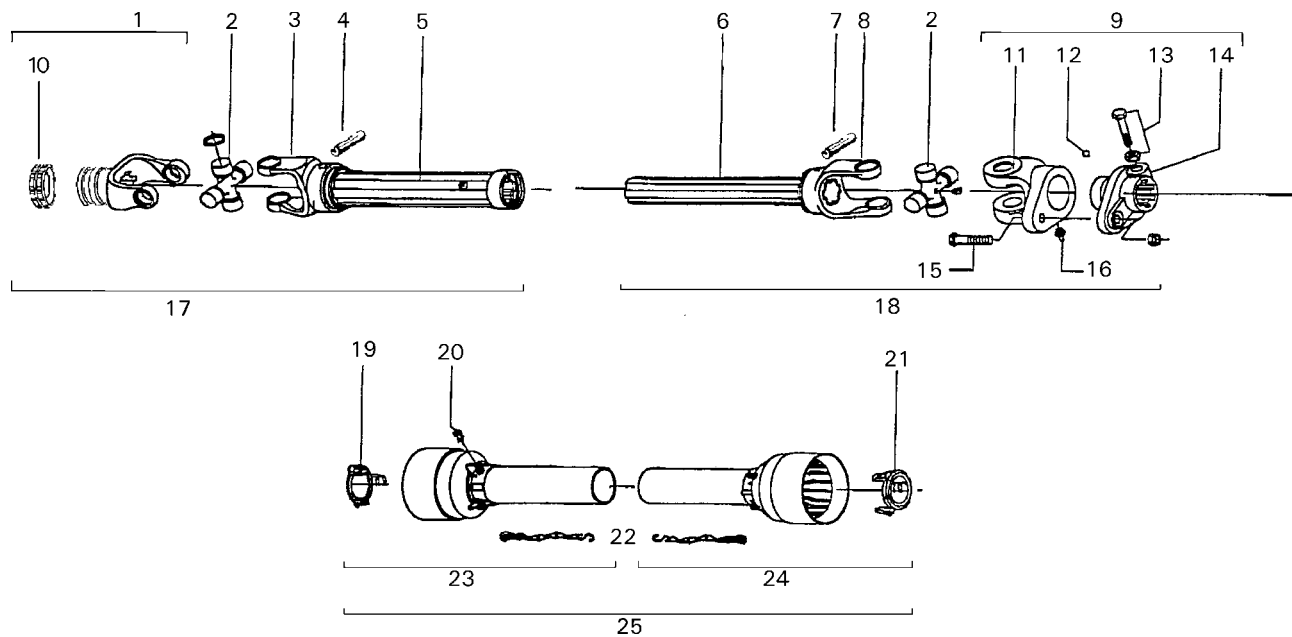
Quantité d'huile requise: 0.9 litre
Utilisez de l'huile XLEP-68/220.



RÉF.	# DE PIÈCE	DESCRIPTION	QTE
1	9752	Demi-boîtier	1
2	9753	Demi-boîtier	1
3	9754	Engrenage 28 dents à droite	1
4	9756	Adaptateur	1
5	9755	Arbre intermédiaire	1
6	9757	Engrenage 36 dents à gauche	1
7	9758	Pignon 20 dents gauche	1
8	9759	Cap ouvert	1
9	9760	Cap fermé	2
10	9761	Clé carrée 0.750 x 2.000	1
11	9762	Roulement conique métrique avec cuvette	5
12	9763	Roulement conique métrique avec cuvette	1
13	9764	Joint d'étanchéité	1
14	9765	Joint d'étanchéité	1
15	9766	Goupille 3/8" x 1"	2
16	9767	Joint étanche métrique	3
17	300-34235	Boulon 5/16" NC x 7/8" lg	12
18	300-36280	Boulon 3/8" x 1 1/4" lg	12
19	371-34000	Rondelle à ressort 5/16"	12
20	346-36000	Écrou à blocage de nylon 3/8"	12
21	9706	Bouchon 3/8" NPT	3
22	9707	Tube 3/8" x 1.5	1
23	9708	Coude 3/8" 90 deg.	1
24	9709	Tube 3/8" x 6	1
25	9710	Prise d'air 1/8" 5 PSI	1
26	9711	Réduit 3/8" - 1/8" NPT	1

10

ARBRE DE COMMANDE # 9598, 9599 & 9604

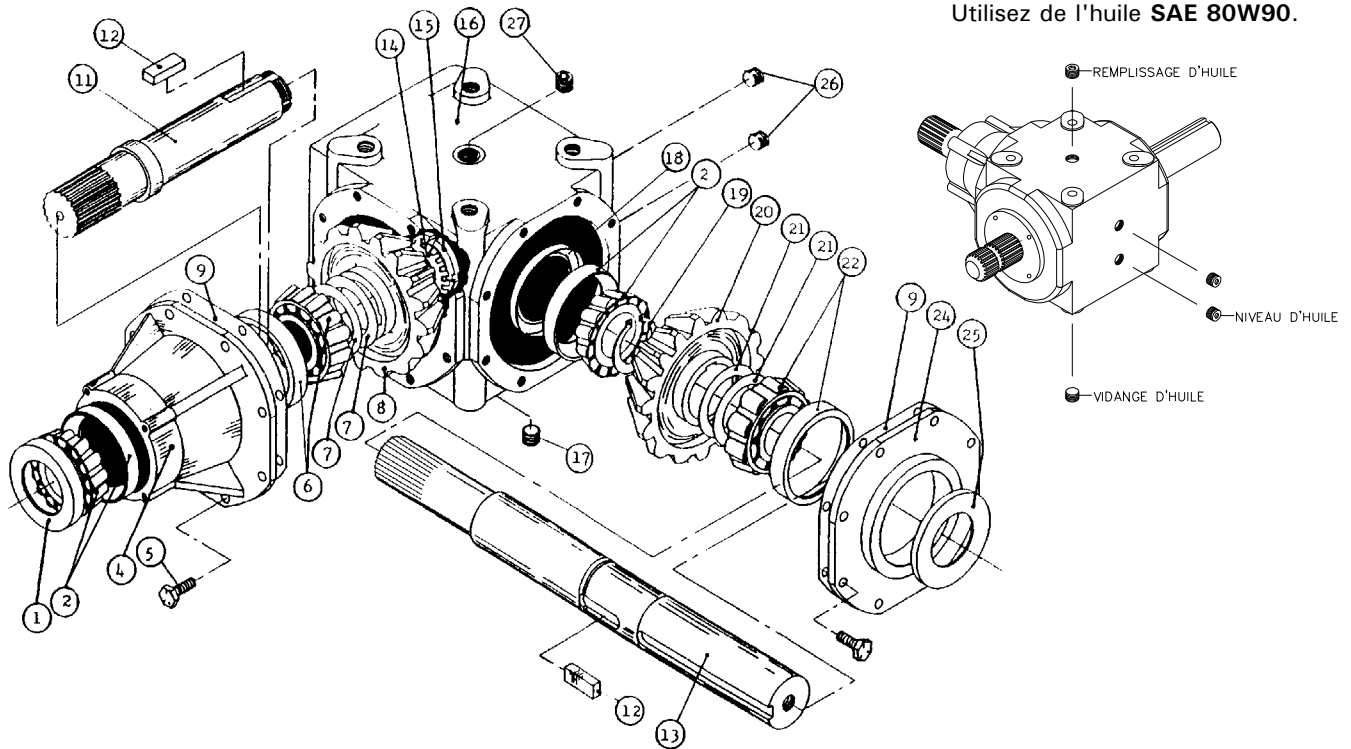


RÉF.	# DE PIÈCE	DESCRIPTION	9598	9599	9604
1	9481	Fourche avec trou 1 3/8" - 6 cannelures avec barrure (540 RPM)	1	-	-
1	9482	Fourche avec trou 1 3/8" - 21 cannelures avec barrure (1000 RPM)	-	1	-
1	9483	Fourche avec trou 1 3/4" - 20 cannelures avec barrure (1000 RPM)	-	-	1
2	9477	Joint universel	2	2	2
3	9600	Fourche pour tube extérieur	1	1	1
4	9210	Barrure pour tube extérieur	1	1	1
5	9601	Tube extérieur	1	1	1
6	9602	Tube intérieur	1	1	1
7	9210	Barrure pour tube intérieur	1	1	1
8	9603	Fourche pour tube intérieur	1	1	1
9	9476	Fourche de cisaillement assemblée avec collet à glissière	1	1	1
10	8363	Collet à glissière	1	1	-
10	8364	Collet à glissière	-	-	1
11	9487	Fourche et plaque de cisaillement M12 x 65	1	1	1
12	9205	Bille	24	24	24
13	9662	Boulon et écrou M16x80	2	2	2
14	9486	Adaptateur	1	1	1
15	9207	Boulon et écrou M12x65	1	1	1
16	8071	Graisseur	1	1	1
17	9607	Section d'arbre de commande, partie ext., sans le protecteur, 1 3/8" - 6 cann.	1	-	-
17	9607-1	Section d'arbre de commande, partie ext., sans le protecteur, 1 3/8" - 21 cann. ..	-	1	-
17	9607-2	Section d'arbre de commande, partie ext., sans le protecteur, 1 3/4" - 20 cann. ..	-	-	1
18	9608	Section d'arbre de commande, partie int., sans le protecteur	1	1	1
19	9460	Nylon de retenue	1	1	1
20	8109	Barrure	6	6	6
21	9459	Nylon de retenue	1	1	1
22	8308	Chaîne de sûreté	2	2	2
23	9220	Protecteur externe	1	1	1
24	9221	Protecteur interne	1	1	1
25	9222	Protecteur complet	1	1	1

BOÎTE D'ENGRENAGE # 9307 (T279)

170-05031.tif

Quantité d'huile requise: 1.64 litres
Utilisez de l'huile SAE 80W90.

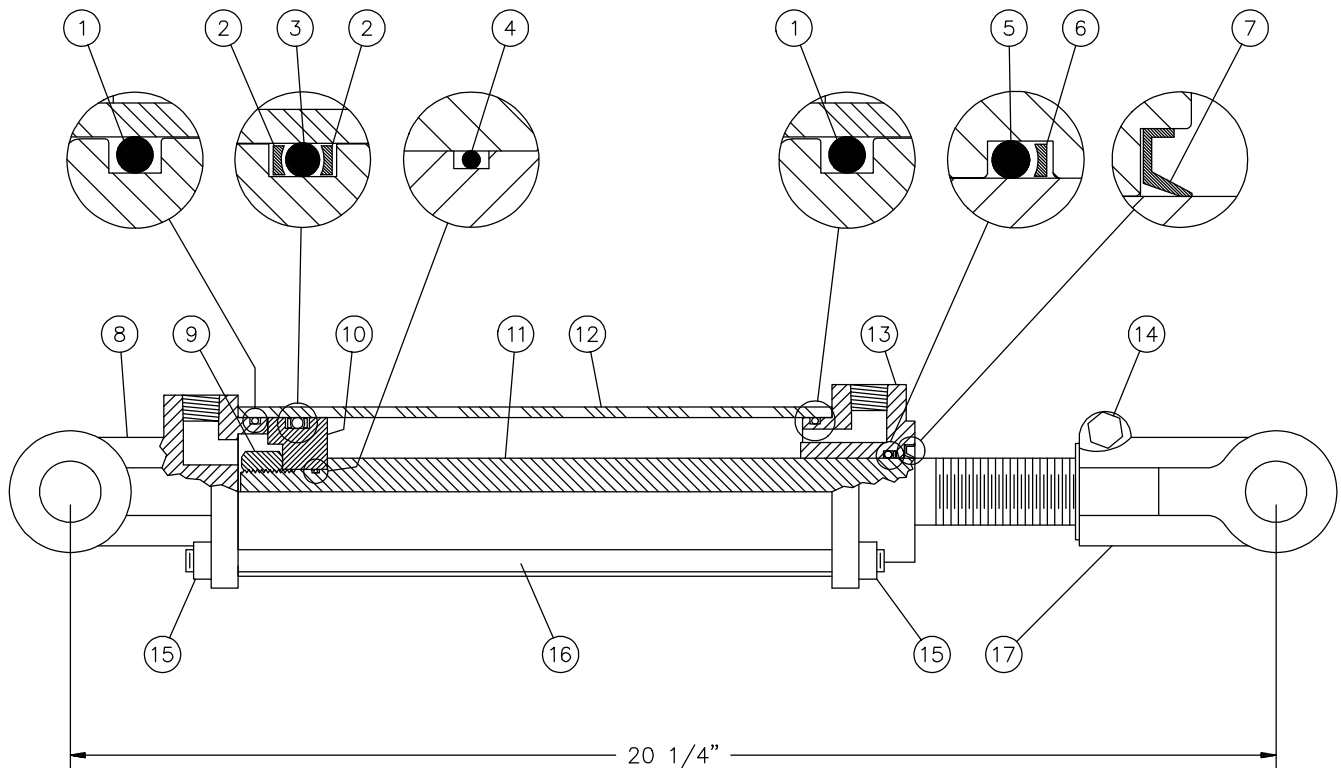


RÉF.	# DE PIÈCE	DESCRIPTION	QTE
1	6314	Bague d'étanchéité 52 x 85 x 10	1
2	30209-A	Roulement: couronne et cuvette	2
4	6318	Manchon	1
5	6319	Boulon M10 x 22	16
6	32209-A	Roulement: couronne et cuvette	1
7	6321	Cale d'épaisseur	2
8	6322	Engrenage Z21	1
9	---	Joint de silicone	-
11	6325	Arbre de côté Z20 (1 3/4" - 20 cannelures)	1
12	6326	Clé B14 x 9 x 40	2
13	9345	Arbre du rotor (2" & 1 3/4" - 20 cannelures)	1
14	6328	Rondelle frein	1
15	6329	Ecrou à encoche M40 x 1.5 H9	1
16	6330	Boîtier	1
17	6331	Bouchon 3/8" gas (vidange d'huile)	1
18	6332	Bague d'étanchéité 45 x 72 x 8	1
19	6333	Anneau d'arrêt 50 UNI7435	1
20	6334	Engrenage Z21	1
21	6335	Cale d'épaisseur	2
22	30210-A	Roulement: couronne et cuvette	1
24	6338	Couvercle	1
25	6339	Bague d'étanchéité 50 x 72 x 8	1
26	6331	Bouchon 3/8" gas (niveau d'huile)	2
27	6331	Bouchon 3/8" gas (remplissage d'huile)	1

10

CYLINDRE 25TR08

15050

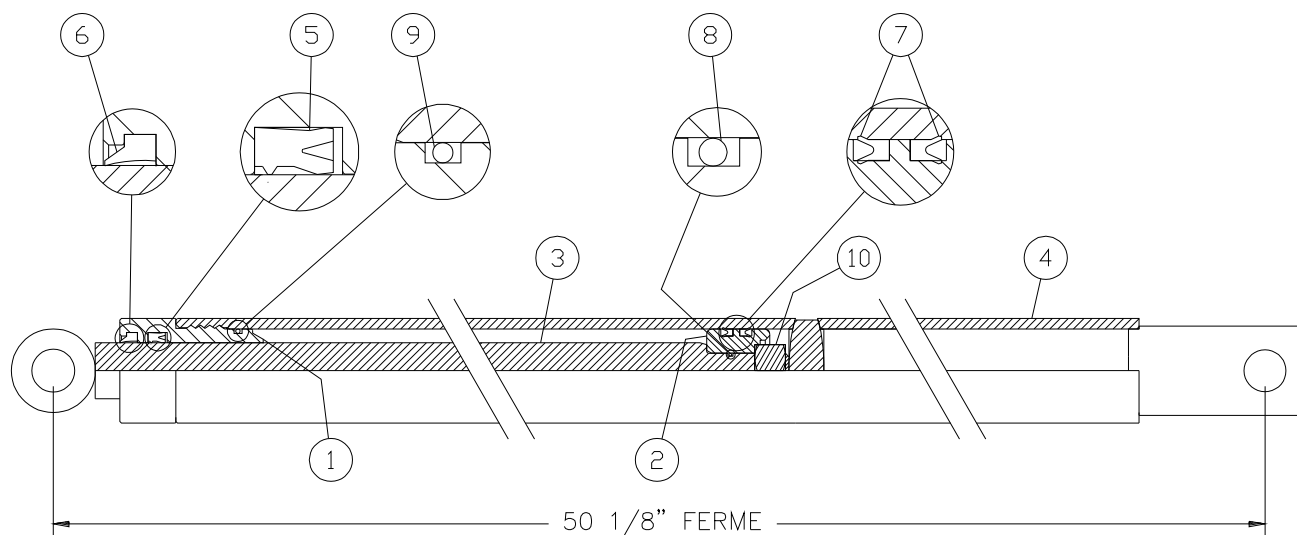


RÉF.	# DE PIÈCE	DESCRIPTION	QTE
1	Voir RK25TR	Joint étanche 1/8" x 2 1/4" x 2 1/2"	2
2	Voir RK25TR	Rondelle d'épaulement 2 1/2" d.e. x 3/16 ø	2
3	Voir RK25TR	Joint étanche 3/16" x 2 1/8" x 2 1/2"	1
4	Voir RK25TR	Joint étanche 1/16" x 5/8" x 3/4"	1
5	Voir RK25TR	Joint étanche 1/8" x 1 1/8" x 1 3/8"	1
6	Voir RK25TR	Rondelle d'épaulement 1 3/8" d.e. x 1/8" ø	1
7	Voir RK25TR	Racleur 1 1/8" d.i. x 1 5/8" d.e.	1
8	492401	Fourche pour tube 2 1/2"	1
9	Std.	Écrou 3/4" NF	1
10	4924-31	Piston 2 1/2" ø	1
11	492028	Tige du piston 1 1/8"	1
12	491668	Tube 2 1/2" ø	1
13	492421	Tête pour tube 2 1/2"	1
14	Std.	Boulon 3/8" NC x 2 1/4" + écrou	1
15	Std.	Écrou 3/8" NC	8
16	Std.	Tige filletée 3/8" NC	4
17	458599	Fourche pour tige 1 1/8"	1
NI*	8183	Axe de chape 1" ø + goupille	2
NI*	RK25TR	Ensemble de joints pour cylindre 2 1/2" (comprend # 1, 2, 3, 4, 5, 6, & 7)	1

*NI = NON ILLUSTRÉ

CYLINDRE 15PC32

170-04361



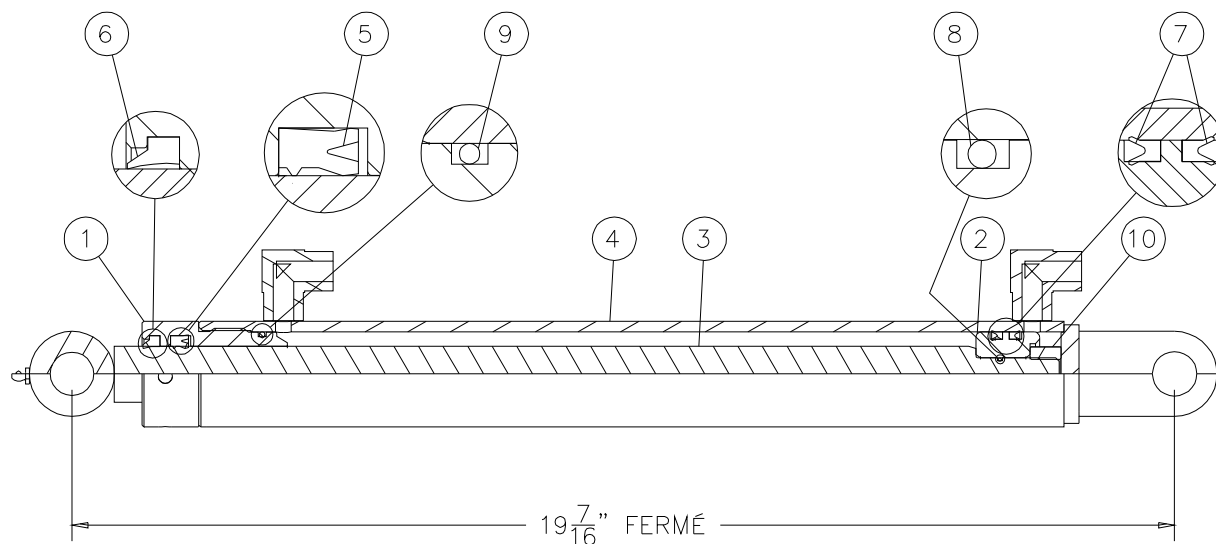
RÉF.	# DE PIÈCE	DESCRIPTION	QTE	
			15PC32D	15PC32G
1	150-06561	Tête pour tube 1 1/2" dia.	1	1
2	150-06571	Piston 1 1/2" dia.	1	1
3	110-26561	Tige du piston 1" dia.	1	1
4	110-29631	Tube 1 1/2" dia. (15PC32D)	1	-
4	110-29632	Tube 1 1/2" dia. (15PC32G)	-	1
5	DRTU-18-1.00-31	Joint d'étanchéité en «U» 3/16" x 1" x 1 3/8"	1	1
6	ST-100	Racleur 3/16" x 1" x 1 1/8"	1	1
7	DSU12-1.25-18	Joint d'étanchéité en «U» 3/16" x 1 1/4" x 1 1/2"	2	2
8	OR-014	Joint étanche 1/16" x 1/2" x 5/8"	1	1
9	OR-125	Joint étanche 3/32" x 1 5/16" x 1 1/2"	1	1
10	336-44000	Écrou 5/8" NC	1	1
NI*	9689	Ensemble de joints étanches (comprend # 5, 6, 7, 8 & 9)	1	1

*NI = NON ILLUSTRÉ

10

CYLINDRE DU CAPUCHON 15L12

170-05801

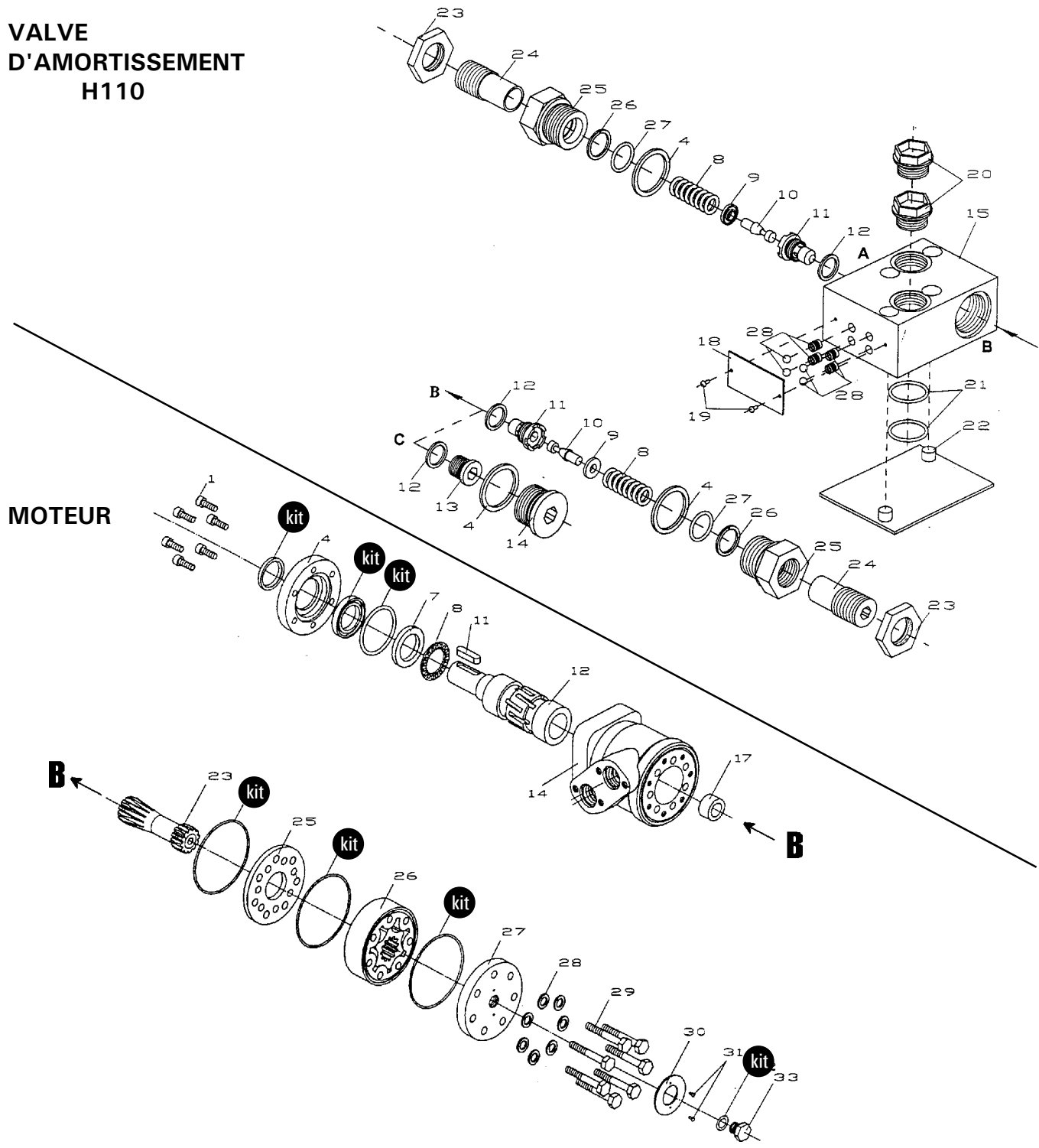


RÉF.	# DE PIÈCE	DESCRIPTION	QTE
1	150-06561	Tête pour tube 1 1/2" dia.	1
2	150-06571	Piston 1 1/2" dia.	1
3	110-43122	Tige du piston 1" dia.	1
4	110-43101	Tube 1 1/2" dia.	1
5	DRTU-18-1.00-31	Joint d'étanchéité en «U» 3/16" x 1" x 1 3/8"	1
6	ST-100	Racleur 3/16" x 1" x 1 3/8"	1
7	DSU12-1.25-18	Joint d'étanchéité en «U» 3/16" x 1 1/4" x 1 1/2"	2
8	OR-014	Joint étanche 1/16" x 1/2" x 5/8"	1
9	OR-125	Joint étanche 3/32" x 1 5/16" x 1 1/2"	1
10	336-44000	Écrou 5/8" NC	1
NI*	9689	Ensemble de joints étanches (comprend # 5, 6, 7, 8 & 9)	1

*NI = NON ILLUSTRÉ

MOTEUR HYDRAULIQUE # MLH315

VALVE
D'AMORTISSEMENT
H110










10

RÉF.	# DE PIÈCE	DESCRIPTION	QTE
kit	8368	Ensemble de joints étanches	1
11	8369	Clé du moteur Orbit	1

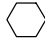




TABLEAU DE SERRAGE

11

CHARTRE DE SPÉCIFICATION DES COUPLES DE SERRAGE

Filets UNC et UNF		Grade 2 				Grade 5   				Grade 8*   			
Dimensions du boulon		Couple de serrage				Couple de serrage				Couple de serrage			
Pouces	mm	Livre pieds		Newton mètres		Livre pieds		Newton mètres		Livre pieds		Newton mètres	
		min.	max.	min.	max.	min.	max.	min.	max.	min.	max.	min.	max.
1/4	6.35	5	6	6.8	8.13	9	11	12.2	14.9	12	15	16.3	30.3
5/16	7.94	10	12	13.6	16.3	17	20.5	23.1	27.8	24	29	32.5	39.3
3/8	9.53	20	23	27.1	31.2	35	42	47.5	57.0	45	54	61.0	73.2
7/16	11.11	30	35	40.7	47.4	54	64	73.2	86.8	70	84	94.9	113.9
1/2	12.70	45	52	61.0	70.5	80	96	108.5	130.2	110	132	149.2	179.0
9/16	14.29	65	75	88.1	101.6	110	132	149.2	179.0	160	192	217.0	260.4
5/8	15.88	95	105	128.7	142.3	150	180	203.4	244.1	220	264	298.3	358.0
3/4	19.05	150	185	203.3	250.7	270	324	366.1	439.3	380	456	515.3	618.3
7/8	22.23	160	200	216.8	271.0	400	480	542.4	650.9	600	720	813.6	976.3
1	25.40	250	300	338.8	406.5	580	696	786.5	943.8	900	1080	1220.4	1464.5
1 1/8	25.58	-	-	-	-	800	880	1084.8	1193.3	1280	1440	1735.7	1952.6
1 1/4	31.75	-	-	-	-	1120	1240	1518.7	1681.4	1820	2000	2467.9	2712.0
1 3/8	34.93	-	-	-	-	1460	1680	1979.8	2278.1	2380	2720	3227.3	3688.3
1 1/2	38.10	-	-	-	-	1940	2200	2630.6	2983.2	3160	3560	4285.0	4827.4

* Des écrous "service dur" doivent être employés avec les boulons de grade 8.

Dimensions du boulon	Genre de filets	Pas (mm)	Grade 4T  				Grade 7T 				Grade 8T  			
			Couple de serrage				Couple de serrage				Couple de serrage			
			Livre pieds		Newton mètres		Livre pieds		Newton mètres		Livre pieds		Newton mètres	
		min.	max.	min.	max.	min.	max.	min.	max.	min.	max.	min.	max.	
M6	UNC	1.00	3.6	5.8	4.9	7.9	5.8	9.4	7.9	12.7	7.2	10	9.8	13.6
M8	UNC	1.25	7.2	14	9.8	19	17	22	23	29.8	20	26	27.1	35.2
M10	UNC	1.5	20	25	27.1	33.9	34	40	46.1	54.2	38	46	51.5	62.3
M12	UNC	1.75	28	34	37.9	46.1	51	59	69.1	79.9	57	66	77.2	89.4
M14	UNC	2.0	49	56	66.4	75.9	81	93	109.8	126	96	109	130.1	147.7
M16	UNC	2.0	67	77	90.8	104.3	116	130	157.2	176.2	129	145	174.8	196.5
M18	UNC	2.0	88	100	119.2	136	150	168	203.3	227.6	175	194	237.1	262.9
M20	UNC	2.5	108	130	146.3	176.2	186	205	252	277.8	213	249	288.6	337.4
M8	UNF	1.0	12	17	16.3	23	19	27	25.7	36.6	22	31	29.8	42
M10	UNF	1.25	20	29	27.1	39.3	35	47	47.4	63.7	40	52	54.2	70.5
M12	UNF	1.25	31	41	42	55.6	56	68	75.9	92.1	62	75	84	101.6
M14	UNF	1.5	52	64	70.5	86.7	90	106	122	143.6	107	124	145	168
M16	UNF	1.5	69	83	93.5	112.5	120	138	162.6	187	140	158	189.7	214.1
M18	UNF	1.5	100	117	136	158.5	177	199	239.8	269.6	202	231	273.7	313
M20	UNF	1.5	132	150	178.9	203.3	206	242	279.1	327.9	246	289	333.3	391.6

Respectez les couples de serrage inscrits ci-dessus lorsqu'il n'y en a pas d'autre de spécifié.

NOTE: Ces valeurs s'appliquent aux boulons tels qu'ils sont reçus de votre fournisseur (secs ou lubrifiés avec une huile à moteur normale). Elles ne s'appliquent pas si des lubrifiants pour extrême pression sont employés.

GARANTIE

12

PRONOVOST garantit à l'acheteur initial que le produit est exempt de vices de matériaux et de fabrication, pour une période d'une année à partir de la date d'achat. Nous remplacerons ou réparerons toutes pièces défectueuses sans frais si elles nous sont retournées à notre usine de Saint-Tite, au Québec.

Les frais de transport sont à la charge du client. Cette garantie n'est pas transférable.

Les cylindres et moteurs hydrauliques qui équipent votre souffleuse à l'origine sont couverts par la garantie du fabricant.

Les arbres de commande comportent la garantie du fabricant. Celle-ci couvre **seulement** les défauts de fabrication, et est conditionnelle à une installation et utilisation selon les normes recommandées.

Toutes pièces de rechange d'origine achetées sont couvertes par une garantie de trois mois.

La présente garantie ne s'applique pas si le produit a été modifié, si le bris est causé par un accident, par une opération non conforme aux instructions, par de la négligence, par un abus ou si l'entretien n'a pas été effectué tel que spécifié.

Notre obligation de garantie se limite au remplacement ou à la réparation de la pièce défectueuse. PRONOVOST n'assume aucune responsabilité en ce qui a trait aux dommages directs ou indirects de toutes sortes.

This manual is also available in English.
Please call.



INNOVATION - EXCELLENCE

LES MACHINERIES PRONOVOST INC.
260, Haut du Lac Sud (route 159),
Saint-Tite, Québec, Canada, G0X 3H0
Tél.: (418) 365-7551, Fax: (418) 365-7954
www.pronovost.qc.ca