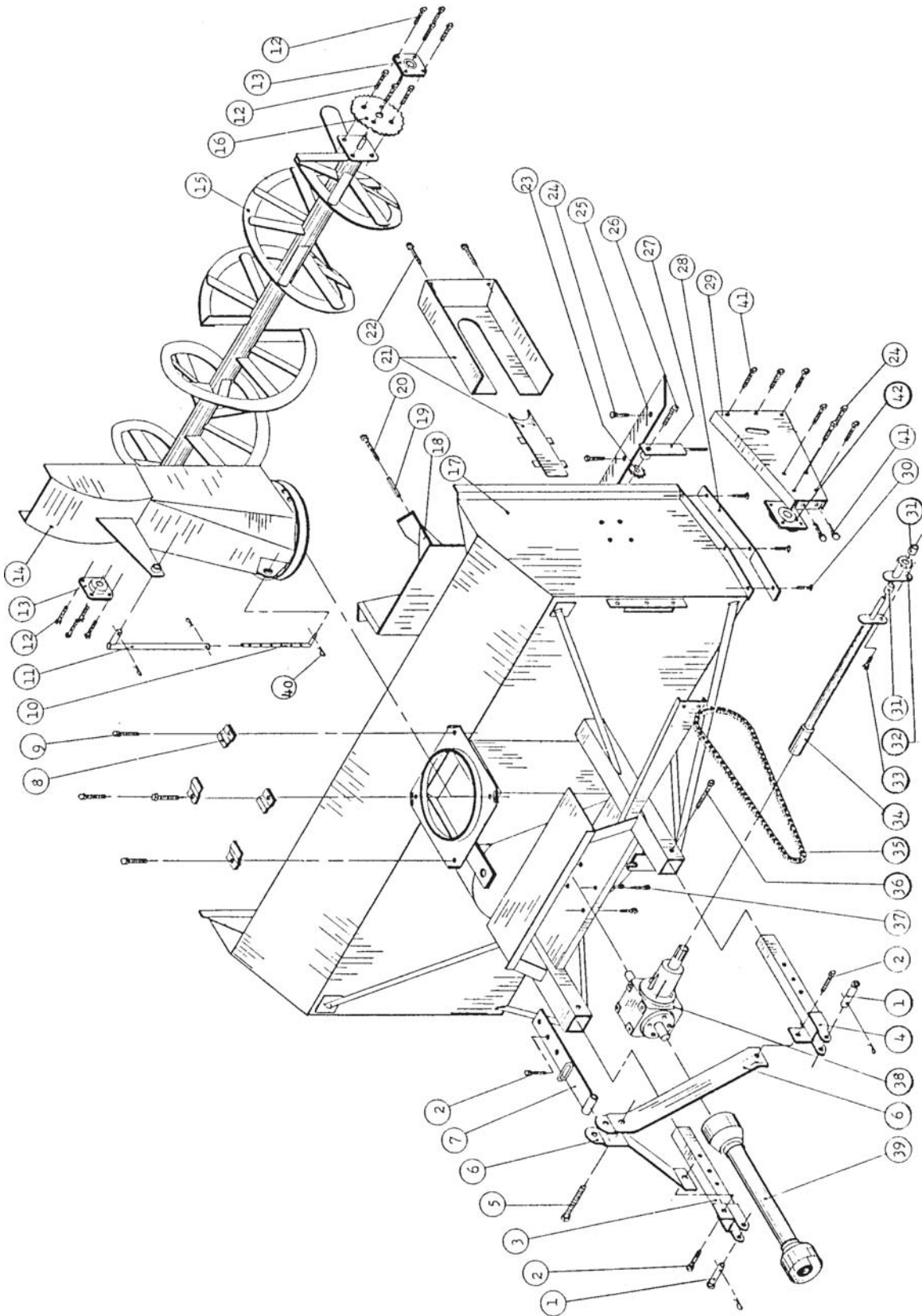




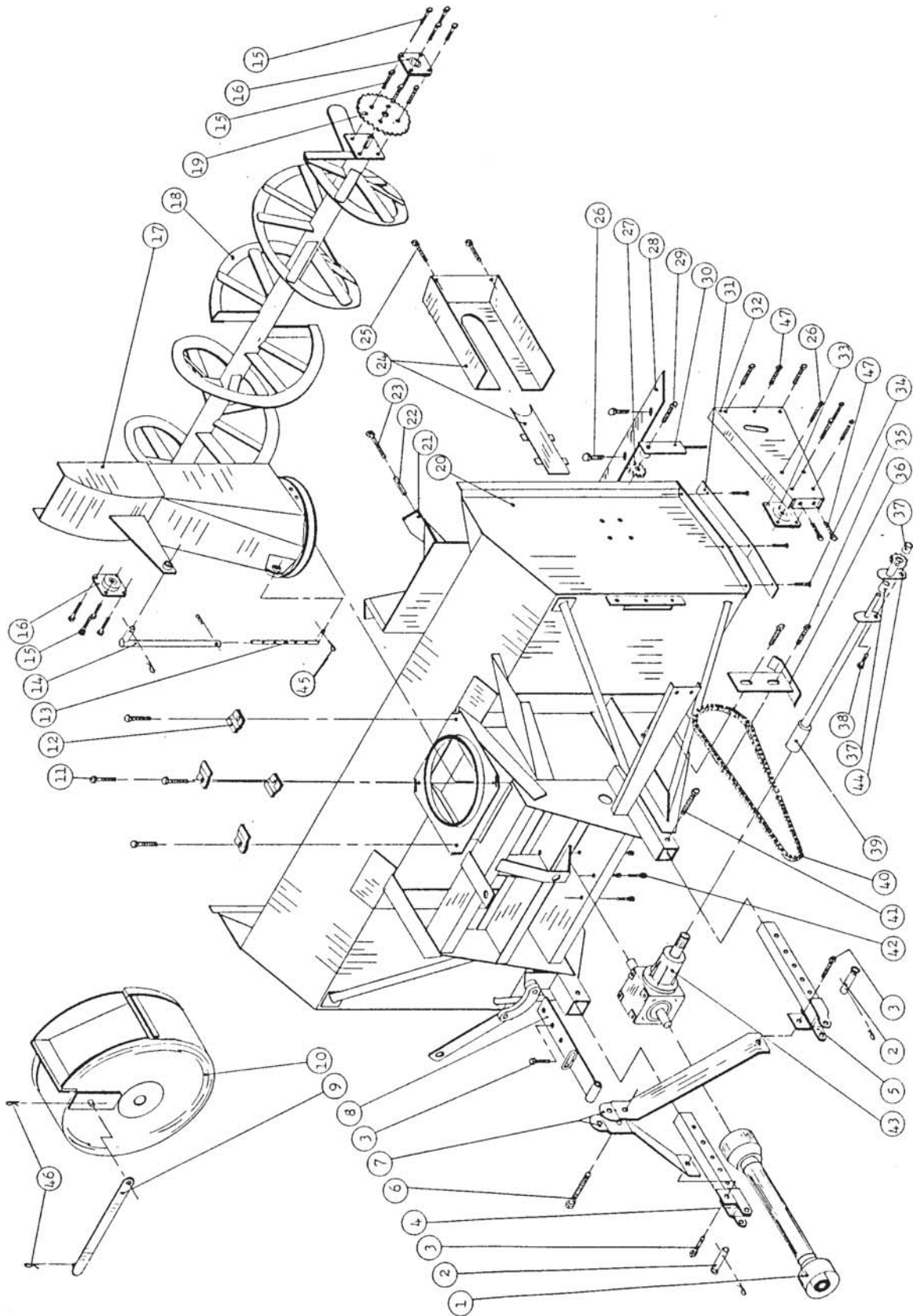
Souffleuses à neige

Manuel
de pièces



| Réf. | Pièce | Numéro Description | Quantité | |
|------|---------|---|----------|-----|
| | | | 92" | 98" |
| 1 | 9269 | Goupille cat. no. 2 | 2 | 2 |
| 2 | Std. | Boulon 3/4" NC x 2" lg + écrou & rondelle de blocage | 3 | 3 |
| 3 | 9270 | Attache inférieure gauche | 1 | 1 |
| 4 | 9271 | Attache inférieure droite | 1 | 1 |
| 5 | Std. | Boulon 3/4" NC x 5" lg + écrou & rondelle de blocage | 1 | 1 |
| 6 | 9272 | Barre de côté du 3-point | 2 | 2 |
| 7 | 9273 | Attache supérieure | 1 | 1 |
| 8 | 8035 | Plaque de retenue | 4 | 4 |
| 9 | Std. | Boulon 7/16" NC x 1 1/2" lg + écrou & rondelle de blocage | 4 | 4 |
| 10 | 8019 | Tige d'ajustement | 1 | 1 |
| 11 | 8020 | Tube d'ajustement | 1 | 1 |
| 12 | Std. | Boulon 1/2" NC x 1 1/2" lg + écrou & rondelle de blocage | 12 | 12 |
| 13 | 9277 | Palier à bride de fonte 1 1/2" | 2 | 2 |
| 14 | 9278 | Chute ajustable | 1 | 1 |
| 15 | 9279 | Vis sans fin | 1 | - |
| 15 | 9280 | Vis sans fin | - | 1 |
| 16 | 9281 | Roue à dents no. 80 | 1 | 1 |
| 17 | ---- | Chassis | 1 | - |
| 17 | ---- | Chassis | - | 1 |
| 18 | 9284 | Fanne diamètre 30" | 1 | 1 |
| 19 | 9285 | Clavette 1/2" x 4" lg | 1 | 1 |
| 20 | Std. | Boulon 5/8" NC x 1 1/2" lg + écrou & rondelle de blocage | 1 | 1 |
| 21 | 9286 | Garde-chaîne | 1 | 1 |
| 22 | Std. | Boulon 3/8" NC x 1" lg + écrou & rondelle de blocage | 2 | 2 |
| 23 | 9287 | Pignon du tendeur de chaîne | 1 | 1 |
| 24 | Std. | Boulon 7/16" NC x 1 1/2" lg + écrou & rondelle de blocage | 12 | 12 |
| 25 | 9288 | Couteau | 1 | - |
| 25 | 9289 | Couteau | - | 1 |
| 26 | Std. | Boulon 3/4" NC x 4" lg + écrou & rondelle & rondelle de blocage | 1 | 1 |
| 27 | 9290 | Tendeur de chaîne | 1 | 1 |
| 28 | 9291-D | Patin droit | 1 | 1 |
| N-I | 9291-G | Patin gauche | 1 | 1 |
| 29 | 9292-MA | Garde-chaîne | 1 | 1 |
| 30 | Std. | Boulon à charrue 7/16" Nc x 1 1/2" lg + écrou & rondelle de blocage | 6 | 6 |
| 31 | 8009 | Coussinet de laiton | 2 | 2 |
| 32 | 9294 | Pignon et plaque de cisaillement | 1 | 1 |
| 33 | Std. | Boulon de cisaillement 5/16" NC x 2" lg + écrou & rondelle de blocage | 1 | 1 |
| 34 | 9295 | Arbre de commande | 1 | - |
| 34 | 9296 | Arbre de commande | - | 1 |
| 35 | 9297 | Chaîne d'entraînement no.80 - 81 1/2" | 1 | 1 |

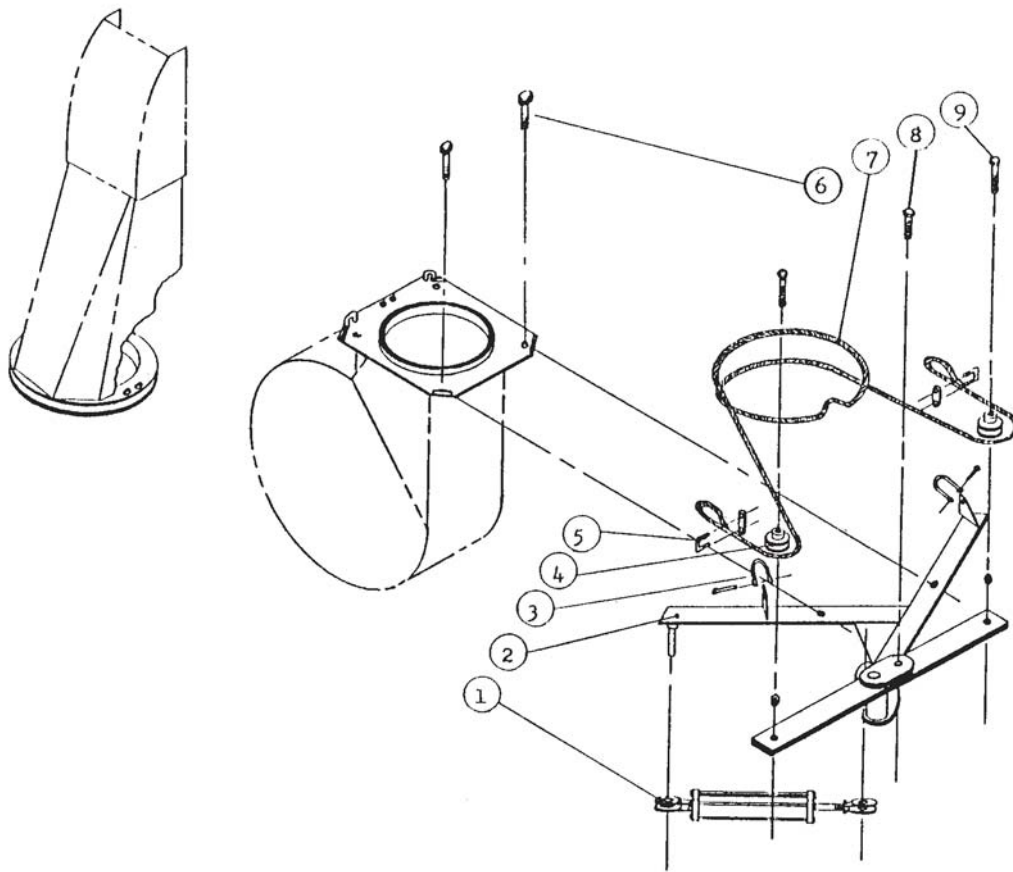
| Réf. | Pièce | Numéro Description | Quantité | |
|---|-------|---|----------|-----|
| | | | 92" | 98" |
| 36 | Std. | Boulon 5/8" NC x 4" 1/2" lg + écrou & rondelle de blocage | 2 | 2 |
| 37 | Std. | Boulon 5/8" NC x 1" lg + rondelle de blocage | 8 | 8 |
| 38 | 9229 | Boîte d'engrenage (MA-40 x 2" rond) | 1 | 1 |
| 39 | 9200 | Arbre de la prise de force | 1 | 1 |
| 40 | Std. | Goupille à ressort 5/32" | 5 | 5 |
| 41 | Std. | Boulon 7/16" NC x 1" lg + écrou & rondelle de blocage | 5 | 5 |
| 42 | 8011 | Palier à bride de fonte 1 1/4" | 1 | 1 |
| ----- | | | | |
| Souffleuses à neige P-920 et P-980 avec numéros de série de 85121575 à 86011694 | | | | |
| 38 | 6316 | Boîte d'engrenage (T279 x 1 3/4" r.) | 1 | 1 |
| 39 | 9226 | Arbre de la prise de force | 1 | 1 |
| ----- | | | | |
| N-I = Non illustré | | | | |



| Réf. | Numéro | | Quantité | |
|------|---------|---|----------|-----|
| | Pièce | Description | 92" | 98" |
| 1 | 9200 | Arbre de la prise de force | 1 | 1 |
| 2 | 9269 | Goupille cat. no. 2 | 2 | 2 |
| 3 | Std. | Boulon 3/4" NC x 2" lg + écrou & rondelle de blocage | 3 | 3 |
| 4 | 9270 | Attache inférieure gauche | 1 | 1 |
| 5 | 9271 | Attache inférieure droite | 1 | 1 |
| 6 | Std. | Boulon 3/4" NC x 5" lg + écrou & rondelle de blocage | 1 | 1 |
| 7 | 9272 | Barre de côté du 3-point | 2 | 2 |
| 8 | 9304 | Attache supérieure | 1 | 1 |
| 9 | 9299 | Tige de commandement du tambour | 1 | 1 |
| 10 | 9300 | Tambour rotatif | 1 | 1 |
| 11 | Std. | Boulon 7/16" NC x 1 1/2" lg + écrou & rondelle de blocage | 4 | 4 |
| 12 | 8035 | Plaque de retenue | 4 | 4 |
| 13 | 8019 | Tige d'ajustement | 1 | 1 |
| 14 | 8020 | Tube d'ajustement | 1 | 1 |
| 15 | Std. | Boulon 1/2" NC x 1 1/2" lg + écrou & rondelle de blocage | 12 | 12 |
| 16 | 9277 | Palier à bride de fonte 1 1/2" | 2 | 2 |
| 17 | 9278 | Chute ajustable | 1 | 1 |
| 18 | 9279 | Vis sans fin | 1 | - |
| 18 | 9280 | Vis sans fin | - | 1 |
| 19 | 9281 | Roue à dents no. 80 | 1 | 1 |
| 20 | ---- | Chassis | 1 | - |
| 20 | ---- | Chassis | - | 1 |
| 21 | 9284 | Fanne diamètre 30" | 1 | 1 |
| 22 | 9285 | Clavette 1/2" x 4" lg | 1 | 1 |
| 23 | Std. | Boulon 5/8" NC x 1 1/2" lg + écrou & rondelle de blocage | 1 | 1 |
| 24 | 9286 | Garde-chaîne | 1 | 1 |
| 25 | Std. | Boulon 3/8" NC x 1" lg + écrou & rondelle de blocage | 2 | 2 |
| 26 | Std. | Boulon 7/16" NC x 1 1/2" lg + écrou & rondelle de blocage | 12 | 12 |
| 27 | 9287 | Pignon du tendeur de chaîne | 1 | 1 |
| 28 | 9288 | Couteau | 1 | - |
| 28 | 9289 | Couteau | - | 1 |
| 29 | Std. | Boulon 3/4" NC x 4" lg + écrou & rondelle & rondelle de blocage | 1 | 1 |
| 30 | 9290 | Tendeur de chaîne | 1 | 1 |
| 31 | 9291-D | Patin droit | 1 | 1 |
| N-I | 9291-G | Patin gauche | 1 | 1 |
| 32 | 9292-MA | Garde-chaîne | 1 | 1 |
| 33 | 8011 | Palier à bride de fonte 1 1/4" | 1 | 1 |
| 34 | Std. | Boulon à charrue 7/16" NC x 1 1/2" lg + écrou & rondelle de blocage | 6 | 6 |
| 35 | Std. | Boulon 5/8" NC x 2" lg + écrou & rondelle & rondelle de blocage | 4 | 4 |
| 36 | 9303 | Patin ajustable | 2 | 2 |
| 37 | 8009 | Coussinet de laiton | 2 | 2 |

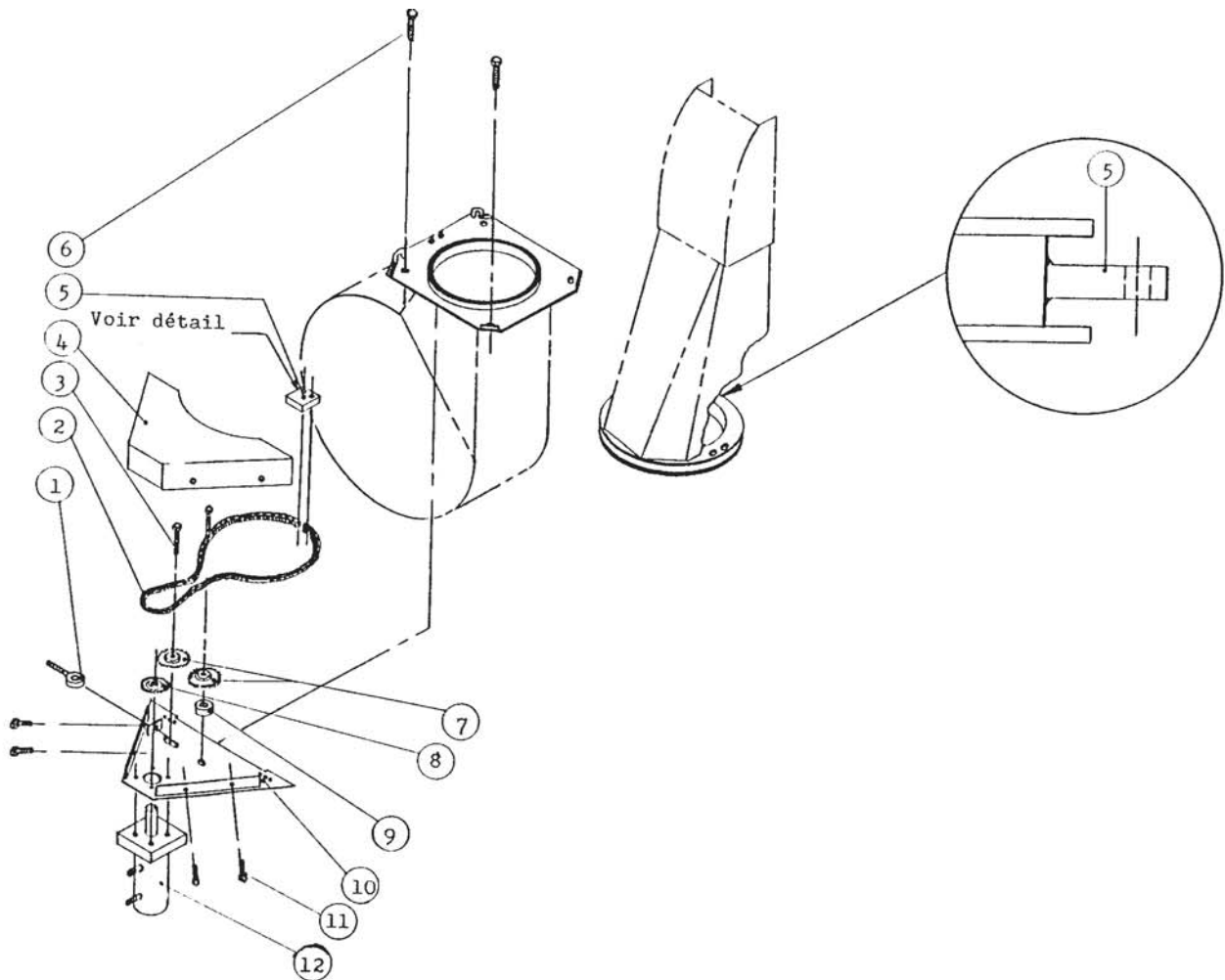
| Réf. | Numéro | | Quantité | |
|---|--------|---|-------------|-----|
| | Pièce | Description | 92" | 98" |
| 38 | Std. | Boulon de cisaillement 5/16" NC x 2" lg + écrou & rondelle de blocage | 1 | 1 |
| 39 | 9295 | Arbre de commande | 1 | - |
| 39 | 9296 | Arbre de commande | - | 1 |
| 40 | 9297 | Chaîne d'entraînement no.80 - 81 1/2" | 1 | 1 |
| 41 | Std. | Boulon 5/8" NC x 4 1/2" lg + écrou & rondelle de blocage | 2 | 2 |
| 42 | Std. | Boulon 5/8" NC x 1" lg + rondelle de blocage | 8 | 8 |
| 43 | 9229 | Boîte d'engrenage (MA-40 x 2" rond) | 1 | 1 |
| 44 | 9294 | Pignon et plaque de cisaillement | 1 | 1 |
| 45 | Std. | Goupille à ressort 5/32" | 5 | 5 |
| 46 | Std. | Goupille fendue 3/16" | 2 | 2 |
| 47 | Std. | Boulon 7/16" NC x 1" lg + écrou & rondelle de blocage | 5 | 5 |
| ----- | | | | |
| Souffleuses à neige P-920TRC et P-980TRC avec numéros de série: | | | | |
| | | | de 85121575 | |
| | | | à 86011694 | |
| 1 | 9226 | Arbre de la prise de force | 1 | 1 |
| 43 | 6316 | Boîte d'engrenage (T279 x 1 3/4" r.) | 1 | 1 |
| ----- | | | | |
| N-I = Non illustré | | | | |

H-9298-A



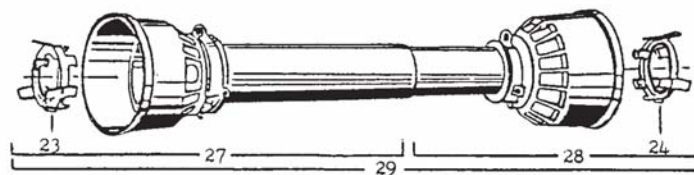
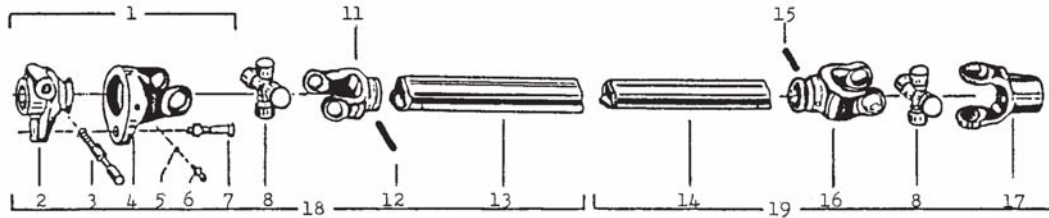
| <u>Réf.</u> | <u>Numéro Pièces</u> | <u>Description</u> | <u>Qté.</u> |
|-------------|----------------------|---|-------------|
| 1 | 25TR08 | Cylindre | Opt. |
| 2 | 9321 | Chassis | 1 |
| 3 | 8097 | Attache | 2 |
| 4 | 8098 | Poulie | 2 |
| 5 | 8099 | Attache de cable 1/4" | 3 |
| 6 | Std. | Boulon 7/16" NC x 2" lg + écrou & rondelle de blocage | 2 |
| 7 | 9322 | Cable 1/4" x 162" | 1 |
| 8 | Std. | Boulon 3/8" NC x 2" lg + écrou & rondelle de blocage | 1 |
| 9 | Std. | Boulon 5/8" NC 3" lg + 2 écrous | 2 |

MH-9298-50



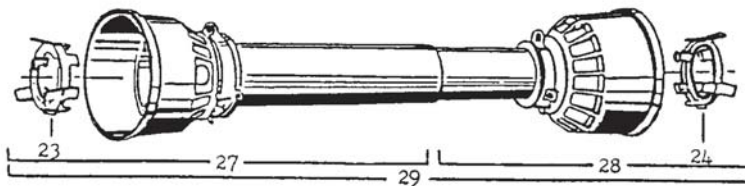
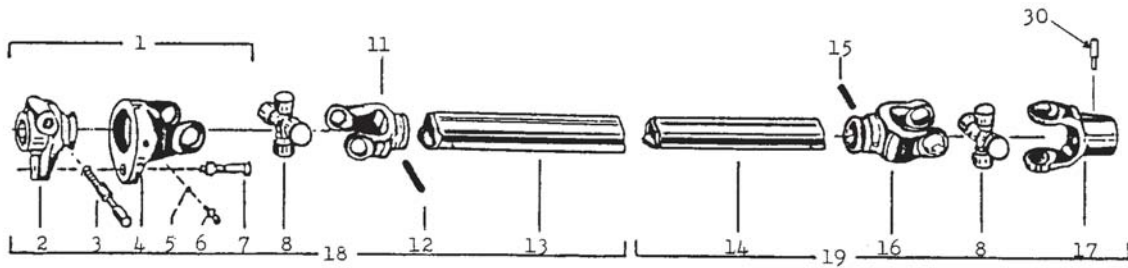
| <u>Réf.</u> | <u>Numéro Pièces</u> | <u>Description</u> | <u>Qté.</u> |
|-------------|----------------------|---|-------------|
| 1 | 8101 | Tendeur | 1 |
| 2 | 8102 | Chaîne no. 50" x 63" | 1 |
| 3 | Std. | Boulon 5/8" NC x 3" lg + écrou et rondelle de blocage | 2 |
| 4 | 8103 | Garde-chaîne | 1 |
| 5 | 8104 | Plaque à souder sur chute ajustable | 1 |
| 6 | Std. | Boulon 7/16" NC x 2" + écrou et rondelle de blocage | 2 |
| 7 | 6266 | Pignon du tendeur de chaîne no. 50 | 2 |
| 8 | 8106 | Roue à dents no. 50B13 x 1" | 1 |
| 9 | 8107 | Espaceur | 1 |
| 10 | 8108 | Chassis | 1 |
| 11 | Std. | Boulon 3/8" NC x 1" lg + rondelle de blocage | 4 |
| 12 | MAG24001 | Moteur " orbite " | Opt. |

9200

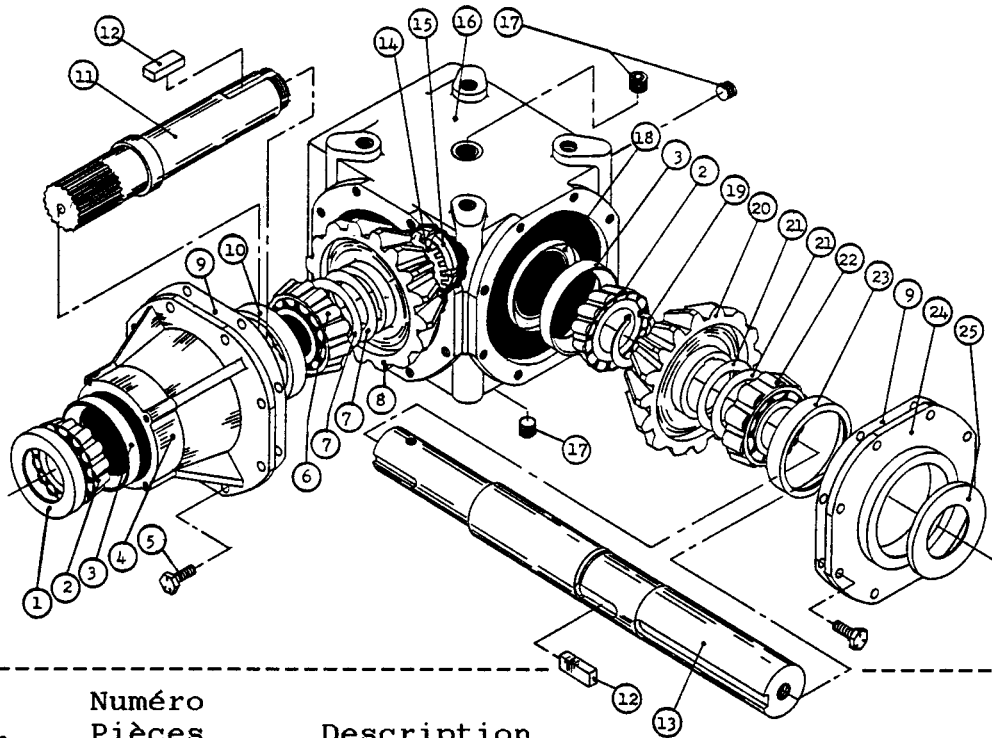


| <u>Réf.</u> | <u>Numéro Pièces</u> | <u>Description</u> | <u>Qté.</u> |
|-------------|--------------------------|--|-------------|
| 1 | 9201 | Fourche à désengagement rapide assemblée | 1 |
| 2 | 9202 | Adapteur | 1 |
| 3 | 8068 | Barrure à fourche | 1 |
| 4 | 9204 | Fourche et plaque de cisaillement | 1 |
| 5 | 9205 | Bille | 24 |
| 6 | 8071 | Graisseur | 1 |
| 7 | 9207 | Boulon de cisaillement M12 x 65 mm | 1 |
| 8 | 9208 | Joint universel | 2 |
| 11 | 9209 | Fourche pour tube extérieur | 1 |
| 12 | 9210 | Barrure pour tube extérieur | 1 |
| 13 | 9211 | Tube extérieur | 1 |
| 14 | 9212 | Tube intérieur | 1 |
| 15 | 9213 | Barrure pour tube intérieur | 1 |
| 16 | 9214 | Fourche pour tube intérieur | 1 |
| 17 | 9215 | Fourche avec trou 2" | 1 |
| 18 | 9216 | Section d'arbre de commande, côté tracteur, sans protecteur | 1 |
| 19 | 9217 | Section d'arbre de commande, côté souffleur, sans protecteur | 1 |
| 23 | 9218 | Nylon de retenue | 1 |
| 24 | 9219 | Nylon de retenue | 1 |
| 27 | 9220 | Protecteur externe | 1 |
| 28 | 9221 | Protecteur interne | 1 |
| 29 | 9222 | Protecteur complet | 1 |

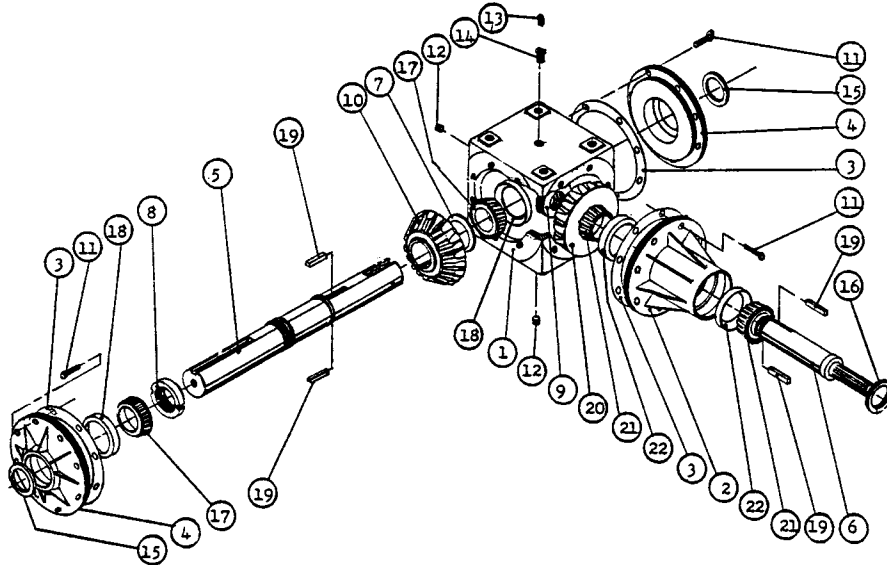
9226



| <u>Réf.</u> | <u>Numéro Pièces</u> | <u>Description</u> | <u>Qté.</u> |
|-------------|--------------------------|--|-------------|
| 1 | 9201 | Fourche à désengagement rapide assemblée | 1 |
| 2 | 9202 | Adapteur | 1 |
| 3 | 8068 | Barrure à fourche | 1 |
| 4 | 9204 | Fourche et plaque de cisaillement | 1 |
| 5 | 9205 | Bille | 24 |
| 6 | 8071 | Graisseur | 1 |
| 7 | 9207 | Boulon de cisaillement M12 x 65 mm | 1 |
| 8 | 9208 | Joint universel | 2 |
| 11 | 9209 | Fourche pour tube extérieur | 1 |
| 12 | 9210 | Barrure pour tube extérieur | 1 |
| 13 | 9211 | Tube extérieur | 1 |
| 14 | 9212 | Tube intérieur | 1 |
| 15 | 9213 | Barrure pour tube intérieur | 1 |
| 16 | 9214 | Fourche pour tube intérieur | 1 |
| 17 | 9223 | Fourche avec trou 1 3/4" rond | 1 |
| 18 | 9216 | Section d'arbre de commande, côté tracteur, sans protecteur | 1 |
| 19 | 9380 | Section d'arbre de commande, côté souffleur, sans protecteur | 1 |
| 23 | 9218 | Nylon de retenue | 1 |
| 24 | 9219 | Nylon de retenue | 1 |
| 27 | 9220 | Protecteur externe | 1 |
| 28 | 9221 | Protecteur interne | 1 |
| 29 | 9222 | Protecteur complet | 1 |



| <u>Réf.</u> | <u>Numéro Pièces</u> | <u>Description</u> | <u>Qté.</u> |
|-------------|----------------------|---------------------------------|-------------|
| 1 | 6314 | Bague d'étanchéité 52 x 85 x 10 | 1 |
| 2 | 6315 | Roulement 30209 : couronne | 2 |
| 3 | 6317 | Roulement 30209 : cuvette | 2 |
| 4 | 6318 | Manchon | 1 |
| 5 | 6319 | Boulon hex. M10 x 22 | 16 |
| 6 | 6320 | Roulement 32209 : couronne | 1 |
| 7 | 6321 | Cable d'épaisseur | 2 |
| 8 | 6322 | Engrenage Z21 | 1 |
| 9 | 6323 | Garniture | 2 |
| 10 | 6324 | Roulement 32209 : cuvette | 1 |
| 11 | 6325 | Arbre de sortie 1 3/4" Z20 | 1 |
| 12 | 6326 | Clé B14 x 9 x 40 | 2 |
| 13 | 6327 | Arbre d'entrée 1 3/4" rond | 1 |
| 14 | 6328 | Rondelle frein | 1 |
| 15 | 6329 | Ecrou à encoche M40 x 1.5 | 1 |
| 16 | 6330 | Carter | 1 |
| 17 | 6331 | Bouchon d'huile 3/8" gas | 3 |
| 18 | 6332 | Protège poussière 45 x 72 x 8 | 1 |
| 19 | 6333 | Anneau d'arrêt 50 UNI 7435 | 1 |
| 20 | 6334 | Engrenage Z21 | 1 |
| 21 | 6335 | Cale d'épaisseur | 2 |
| 22 | 6336 | Roulement 30210 : couronne | 1 |
| 23 | 6337 | Roulement 30210 : cuvette | 1 |
| 24 | 6338 | Couvercle | 1 |
| 25 | 6339 | Bague d'étanchéité 50 x 72 x 8" | 1 |



| <u>Réf.</u> | <u>Numéro Pièces</u> | <u>Description</u> | <u>Qté.</u> |
|-------------|----------------------|---|-------------|
| 1 | 9230 | Carter | 1 |
| 2 | 9231 | Moyeu | 1 |
| 3 | 9232 | Garniture | 1 |
| 4 | 9233 | Couvercle | 2 |
| 5 | 9234 | Arbre de fanne | 1 |
| 6 | 9235 | Arbre de côté | 1 |
| 7 | 9236 | Espaceur | 1 |
| 8 | 9237 | Ecrou d'ajustement 2 1/4" - 18 UNS | 1 |
| 9 | 9238 | Ecrou d'ajustement 1 3/4" 18 UNS | 1 |
| 10 | 9239 | Engrenage 19 dents | 1 |
| 11 | Std. | Boulon 1/2" NC x 1 1/4" lg + rondelle de blocage | 24 |
| 12 | 9240 | Bouchon 3/8" NPT | 2 |
| 13 | 9241 | Bouchon avec évent 1/8" NPT | 1 |
| 14 | 9242 | Réduit 3/8" - 1/8" | 1 |
| 15 | 9243 | Bague d'étanchéité no.471424 | 2 |
| 16 | 9244 | Bague d'étanchéité no.417474 | 1 |
| 17 | 9245 | Roulement à rouleau : couronne no. LM 104949 | 2 |
| 18 | 9246 | Roulement à rouleau : cuvette no. LM 104912 | 2 |
| 19 | 9247 | Clavette 3/8" x 1 1/2" lg | 4 |
| 20 | 9248 | Engrenage 19 dents | 1 |
| 21 | 9249 | Roulement à rouleau : couronne no. 25580 | 2 |
| 22 | 9250 | Roulement à rouleau : cuvette no. 25520 | 2 |