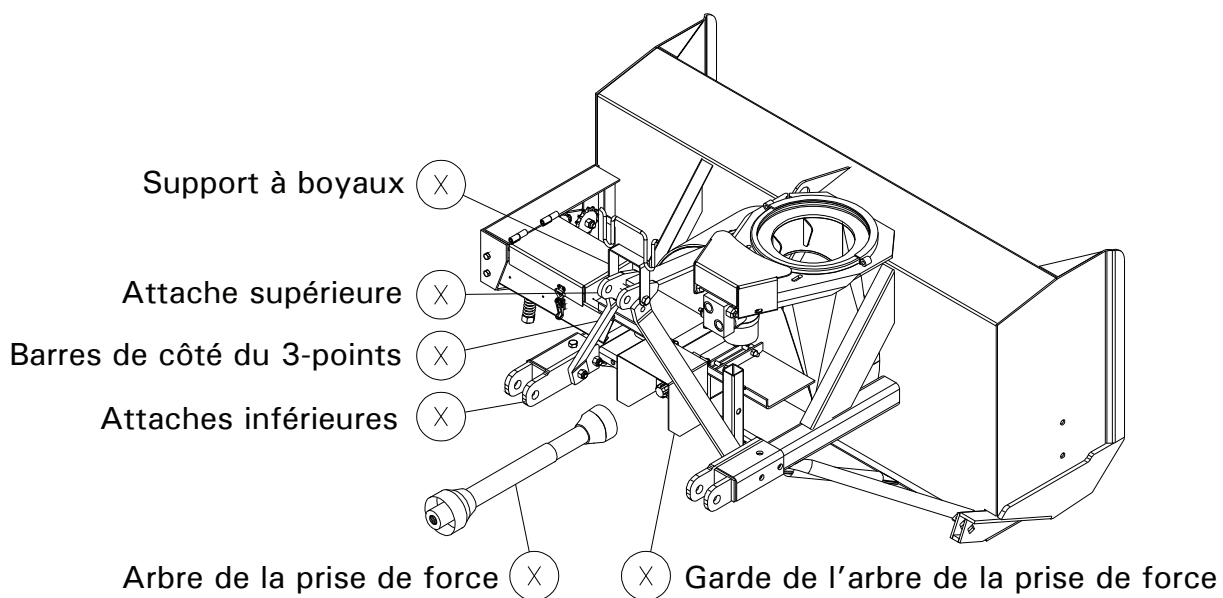


# SOUFFLEUSES P-540 HYDRAULIQUES

Les pages en jaune s'appliquent aux souffleuses P-540 hydrauliques seulement

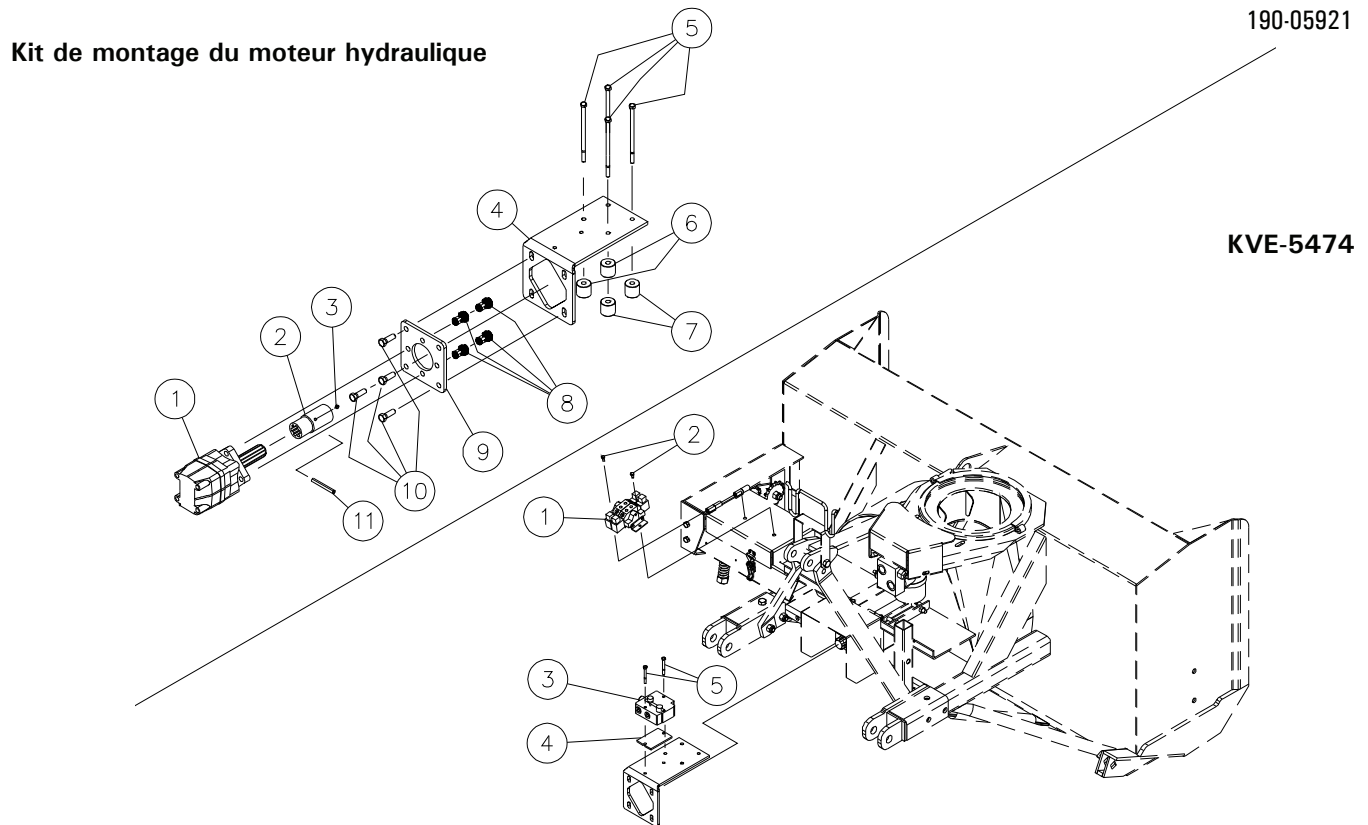
Les pièces pointées d'un X ne sont pas incluses avec la souffleuse hydraulique

190-05911



# Kit de montage du moteur hydraulique + KVE-5474

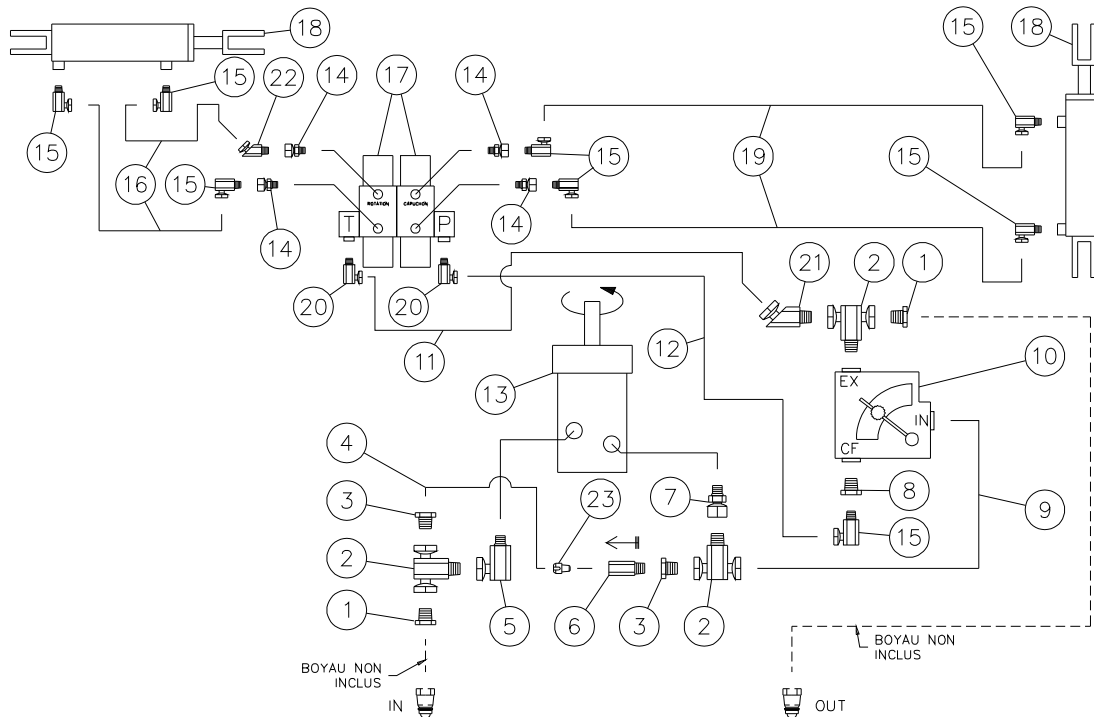
RÉF.	# DE PIÈCE	DESCRIPTION	QTE
1	6625	Moteur hydraulique .....	1
2	110-47831	Adaptateur 1 3/8"-6 à 1"-6 .....	1
3	Std.	Graisseur 1/4-28 .....	1
4	130-90051	Support de moteur .....	1
5	300-36700	Boulon 3/8" x 8" lg + écr. à blocage de nylon .....	4
6	160-26811	Espaceur 7/16" x 1" x 1 13/16" lg .....	2
7	160-26821	Espaceur 7/16" x 1" x 1 3/4" lg .....	2
8	300-36250	Boulon 3/8" x 1" lg + lock washer .....	4
9	130-90041	Plaque d'accouplement .....	1
10	300-40325	Boulon 1/2" x 1 3/4" + écr. à blocage de nylon + rondelle .....	4
11	Std.	Goupille tendeuse à ressort .....	1
NI*	6626	Ensemble de joints étanches .....	1



RÉF.	# DE PIÈCE	DESCRIPTION	QTE
1	10000	Valve solénoïde double .....	1
2	300-36250	Boulon 3/8" NC x 1" lg + écrou à blocage de nylon .....	2
3	10001	Valve séparateur d'huile .....	1
4	130-30571	Espaceur pour séparateur d'huile .....	1
5	300-34400	Boulon 5/16" NC x 3" lg + écrou à blocage de nylon .....	2

# CIRCUIT HYDRAULIQUE *Moteur avec option KVE-5474*

170-03011R3

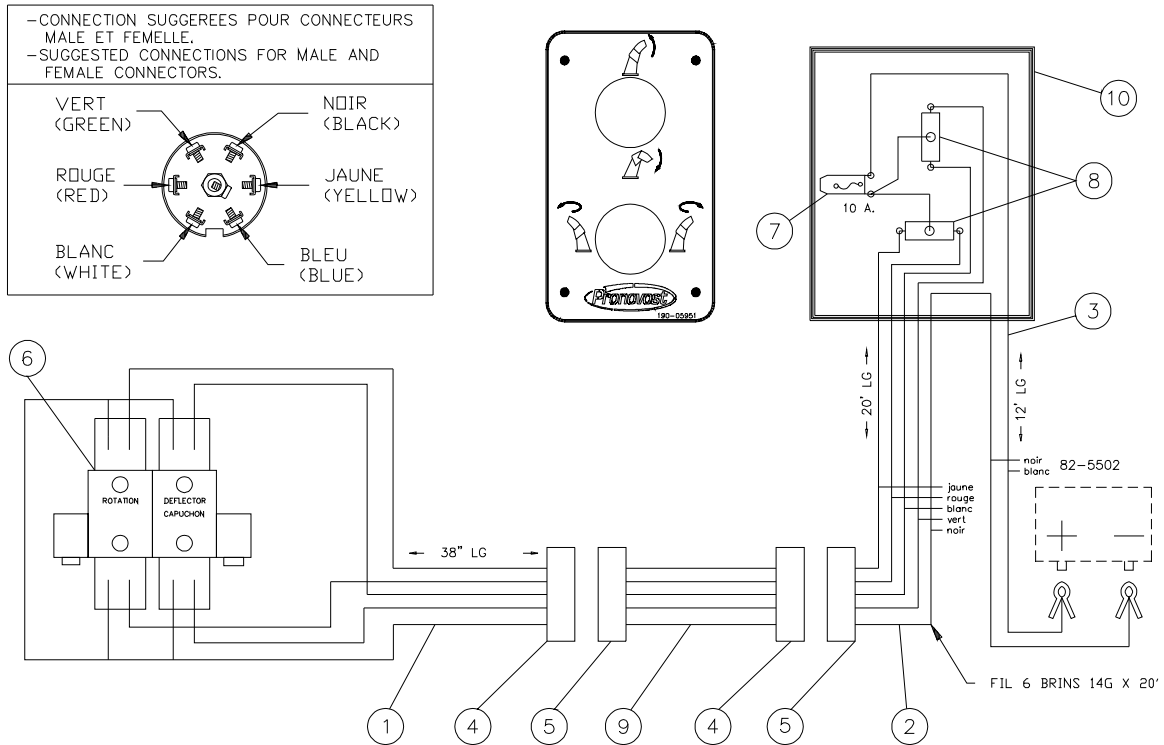


**La pression à la sortie CF est ajustée à 400 lbs/po<sup>2</sup>**

RÉF.	# DE PIÈCE	DESCRIPTION	QTE
1	3159-12	Bouchon .....	2
2	9457-12-12	Adapteur hydraulique en «T» .....	3
3	3109-12-08	Adapteur hydraulique réducteur .....	2
4	190-05241	Boyau 3/8" R1 x 20" LG + 2 adaptateurs 6U108 .....	1
5	9515-10-12	Adapteur hydraulique 90 deg. ....	1
6	3209-08-08	Adapteur hydraulique .....	1
7	9315-10-12	Adapteur hydraulique droit .....	1
8	3109-12-06	Adapteur hydraulique réducteur .....	2
9	190-05371	Boyau 3/4" R2 x 30" LG + 2 adaptateurs 12U112 .....	1
10	10001	Séparateur d'huile .....	1
11	190-05251	Boyau 3/8" R1 x 28" LG + 2 adaptateurs 6U106 .....	1
12	190-05261	Boyau 3/8" R1 x 24" LG + 2 adaptateurs 6U106 .....	1
13	MLHS-100	Moteur hydraulique MLHS-100 .....	1
14	9315-08-06	Adapteur hydraulique droit .....	4
15	9405-06-06	Adapteur hydraulique 90 deg. ....	9
16	190-05271	Boyau 3/8" R1 x 29" LG + 2 adaptateurs 6U106 .....	2
17	10011	Valva solénoïde double .....	1
18	25 TR 04	Cylindre 2 1/2" x 4" course pour PUMA-54 OU 64 .....	2
18	25 TR 08	Cylindre 2 1/2" x 8" course pour PUMA-74 .....	2
19	190-05281	Boyau 3/8" R1 x 50" lg + 2 adaptateurs 6U106 .....	2
20	9515-08-06	Adapteur hydraulique 90 deg. ....	2
21	9355-08-12	Adapteur hydraulique 45 deg. ....	2
22	9355-06-06	Adapteur hydraulique 45 deg. ....	2
23	03-0274A	Clapet anti-retour .....	1

# CIRCUIT ÉLECTRIQUE POUR OPTION KVE-5474

170-03023



RÉF.	# DE PIÈCE	DESCRIPTION	QTE
1	190-05771	Cable 38" côté souffleuse .....	1
2	190-05781	Cable 20' côté tracteur .....	1
3	190-05791	Cable 12' côté tracteur .....	1
4	52065	Connecteur mâle .....	2
5	52078	Connecteur femelle .....	2
6	10000	Valve solénoïde double .....	1
7	18005	Porte fusible et fusible 10 amp. ....	1
8	10007	Interrupteur (marche) - arrêt - (marche) normalement arrêt .....	2
9		Extension (si requis) .....	1
10	10008	Boîte de contrôle (VIDE) .....	1