



MANUEL DE L'OPÉRATEUR & MANUEL DE PIÈCES



Souffleuses à neige **Modèles**

P-540 & P-540TRC

P-620 & P-620TRC

P-680 & P-680TRC

P-720 & P-720TRC

Copyright © Les Machineries Pronovost Inc., 2000

Tous droits réservés.
Imprimé au Canada.

TABLE DES MATIÈRES

Section	Sujet	Page
1	Introduction	5
2	Sécurité	6
	Sécurité générale	6
	Sécurité à l'opération	6
	Sécurité à l'entretien	7
	Sécurité au transport	7
	Sécurité à l'entreposage	7
3	Autocollants	8
	Autocollants de sécurité.....	8
	Autocollants d'entretien	10
4	Assemblage	11
	Assemblage général	11
5	Mise en marche	12
	Mise en marche générale	12
6	Entretien	13
7	Entreposage	14
8	Solutions de problèmes	15
9	Spécifications	17
10	Liste des pièces	18
	Souffleuses P-540 P-620 P-680 P-720	18
	Souffleuses P-540TRC P-620TRC P-680TRC P-720TRC	21
	Kit de chute manuel M-4864	25
	Kit de chute hydraulique: Moteur SP-4864	26
	Chute semi-industrielle PSI-4864	27
	Arbre de commande 6408	28
	Arbre de commande 6248	29
	Arbre de commande 8114	30
	Boîte d'engrenage 6451	31
	Boîte d'engrenage 8251	32
	Cylindre 25TR04	33
	Moteur hydraulique DH100, DH 125 & DH 250	34
11	Tableau de serrage	35
12	Garantie	36

INTRODUCTION

1

FÉLICITATIONS!

Nous vous remercions d'avoir choisi PRONOVOST. Nous sommes persuadés que notre produit vous fournira la qualité, la performance et la fiabilité qui ont établi notre renommée.

Ce manuel à été préparé à votre intention pour vous permettre de bien comprendre le fonctionnement de votre nouvelle souffleuse. Il contient plusieurs renseignements importants qui vous aideront à en obtenir un excellent rendement, pendant de nombreuses années.

Veillez donc lire ce manuel au complet avant d'utiliser votre souffleuse, et conservez-le pour références futures.

Avant de mettre la machine en opération, vous et toute autre personne ayant à opérer la souffleuse devez vous familiariser avec les recommandations de sécurité et d'opération. Lisez attentivement, soyez certain de comprendre et suivez ces recommandations.

Dans ce manuel, le côté droit et le côté gauche sont désignés tels qu'ils sont indiqués à la figure 1.

Si vous avez des questions ou si vous désirez plus d'informations concernant votre souffleuse, veuillez communiquer avec votre concessionnaire PRONOVOST.

Prenez **MAINTENANT** quelques instants pour inscrire le modèle, le numéro de série et la date d'achat de votre souffleuse dans l'espace prévu à cet effet. Lors de la commande de pièces, PRONOVOST

requiert ces informations afin de vous offrir un service rapide et efficace. Utilisez des pièces de rechange PRONOVOST lorsque le remplacement de celles-ci est nécessaire. Pour commander, adressez-vous à votre vendeur le plus près, fournissez-lui les renseignements inscrits ci-dessous et dites-lui de quelle façon l'envoi des pièces doit être fait.

Le modèle et le numéro de série sont inscrits sur la plaque montrée à la figure 1.

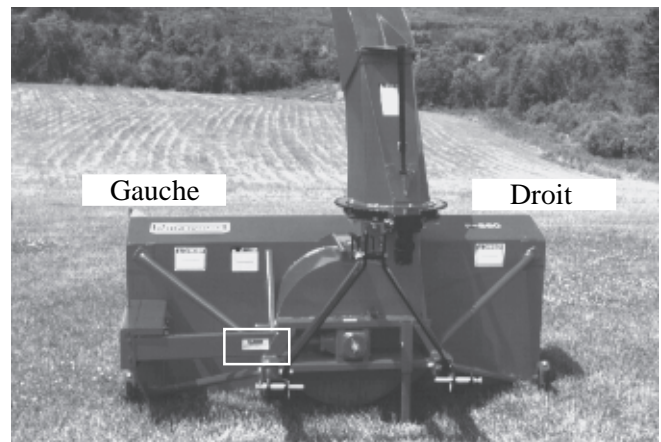


Figure 1

MODÈLE: _____ ✍

NO. DE SÉRIE: _____ ✍

DATE D'ACHAT: _____ ✍

SÉCURITÉ

SÉCURITÉ GÉNÉRALE

LORSQUE VOUS VOYEZ CE SYMBOLE

2



ATTENTION!

SOYEZ VIGILANT VOTRE SÉCURITÉ EST IMPLIQUÉE

Ce symbole, «ALERTE À LA SÉCURITÉ» est utilisé dans ce manuel et sur les étiquettes de sécurité de la souffleuse. Il vous prévient de la possibilité de blessure. Prenez le temps de lire et comprendre les mesures de sécurité avant d'opérer la souffleuse.

- 1) L'opération consciencieuse est la meilleure assurance contre un accident. Lisez ce manuel attentivement avant d'opérer la souffleuse et respectez les recommandations qui y sont faites. C'est une obligation pour le propriétaire de s'assurer que toute personne devant opérer la souffleuse a lu ce manuel avant l'opération.
- 2) Sachez comment opérer tous les contrôles, arrêter la souffleuse et désengager les contrôles rapidement.
- 3) Ne jamais laisser un enfant opérer la souffleuse, ou laisser l'équipement sans surveillance près d'un enfant.
- 4) En aucun cas vous ne devez modifier la souffleuse. Toute modification non autorisée peut en altérer l'efficacité et/ou la sécurité et annulera automatiquement la garantie.
- 5) Ne jamais opérer la souffleuse si celle-ci est endommagée ou défectueuse de quelque manière que ce soit. Faites effectuer les réparations nécessaires avant l'utilisation.
- 6) Assurez-vous que tous les boulons sont en place et serrés adéquatement. Reférez-vous au tableau de serrage de la page 35.

- 7) Evitez de porter des vêtements amples, encombrants ou déchirés lorsque vous êtes près de la souffleuse. Ces derniers pourraient se prendre dans des pièces mobiles ou des contrôles et provoquer un accident. Portez des vêtements et accessoires appropriés et sécuritaires.
- 8) Une exposition prolongée au bruit peut abîmer l'ouïe et causer la surdité. Afin de vous protéger contre ces bruits inconfortables, portez des appareils tels que: cache-oreilles ou bouchons.
- 9) Les liquides hydrauliques sous pression peuvent pénétrer la peau. N' utilisez pas vos mains pour localiser une fuite d'huile.
- 10) Avant la saison d'hiver, inspectez minutieusement l'espace où la souffleuse sera utilisée et enlevez tous les objets qui s'y trouvent et qui pourraient nuire au bon fonctionnement de l'équipement ou qui pourraient provoquer un accident.
- 11) Ne jamais opérer la souffleuse sans une bonne visibilité et un bon éclairage.

SÉCURITÉ À L'OPÉRATION

- 1) Soyez certain que l'espace autour de l'équipement est dégagé et qu'il n'y a personne de près lorsque la souffleuse est en opération.
- 2) Ne pas opérer et laisser fonctionner le moteur dans un endroit non ventilé.
- 3) Ne jamais faire d'ajustement, de nettoyage, de déblocage, de graissage ou autre intervention sur la machine et ses composantes lorsque le moteur est en marche. Le moteur doit être arrêté et l'arbre de commande désengagé. De préférence, la clef d'ignition doit être enlevée pour éviter tout démarrage accidentel.
- 4) Ne pas opérer l'équipement sans porter des vêtements d'hiver adéquats lorsque vous êtes exposé au vent et à la neige.
- 5) Ajustez les patins de la souffleuse afin que le couteau au sol soit suffisamment haut pour éviter le gravier et les débris de surface, spécialement lorsque le sol n'est pas encore gelé ou lorsque le terrain est cahoteux.
- 6) Soyez certain que l'arbre de commande est attaché correctement avant l'opération.

SÉCURITÉ (suite)

- 7) Avant la mise en marche de la souffleuse, assurez-vous de retirer toute glace qui pourrait s'être accumulée dans la vis sans fin et dans le rotor.
- 8) Débrayer l'arbre de commande et mettre au point mort avant de démarrer le moteur du tracteur.
- 9) Garder les mains, pieds, et vêtements loin des parties mobiles de la souffleuse. Ne vous tenez jamais près des ouvertures de déchargement.
- 10) Avant de débloquent la chute, désengager l'arbre de commande, arrêter le moteur et neutralisez toutes tensions hydrauliques.
- 11) Ne pas tenter de dégager des pentes abruptes. Soyez très prudent en changeant de direction dans les pentes.
- 12) Ne jamais opérer la souffleuse sans que les gardes et autres appareils protecteurs soient en place.
- 13) Ne jamais opérer la souffleuse près des bâtiments, des automobiles, des fenêtres, etc. sans un ajustement approprié de l'angle et de la direction de déchargement de la neige.
- 14) Ne pas diriger la décharge vers des personnes ou des animaux. Des blessures sérieuses pourraient être causées en cas d'éjection d'objets.
- 15) Ne jamais opérer la machine à grande vitesse sur une surface glissante.
- 16) Agissez avec prudence en reculant, assurez-vous d'une bonne visibilité en tout temps.
- 17) Soyez toujours vigilant pour qu'aucun objet n'entre dans la souffleuse lorsque celle-ci est en marche.
- 18) Si la souffleuse commence à vibrer de façon anormale, désengagez immédiatement l'arbre de commande, arrêtez le moteur et vérifiez la cause de la vibration. La vibration excessive est généralement un signe de problème.
- 19) À l'arrêt des opérations, désengagez l'arbre de commande, abaissez la souffleuse, mettre au point mort, mettre le frein de stationnement, arrêtez le moteur, et retirez la clé.

SÉCURITÉ À L'ENTRETIEN

- 1) Effectuer l'entretien de la souffleuse selon les recommandations d'entretien contenues dans ce manuel.
- 2) Arrêtez le moteur et neutralisez toutes tensions hydrauliques avant d'effectuer l'entretien, toute réparation ou inspection.
- 3) Ne jamais travailler sous une souffleuse supportée par le système hydraulique du tracteur, celle-ci doit être complètement supportée par des blocs de bois ou autre.

2

SÉCURITÉ AU TRANSPORT

- 1) Pour le transport de la souffleuse sur la route, utilisez des lumières de sécurité et vérifiez les règlements locaux.
- 2) Soyez vigilant en ce qui concerne la circulation routière. Ne jamais transporter de passager.
- 3) Désengager la prise de force du tracteur lors du transport d'une zone de travail à une autre.
- 4) Il est recommandé de verrouiller les pédales de frein gauche et droite ensembles afin qu'elles soient actionnées simultanément.
- 5) La vitesse recommandée sur la route est la vitesse qui permet un contrôle constant de la direction et/ou du freinage.
- 6) Agissez avec prudence en reculant, assurez-vous d'une bonne visibilité en tout temps.

SÉCURITÉ À L'ENTREPOSAGE

- 1) Supporter la souffleuse de façon à éviter tout renversement accidentel.
- 2) Ne permettez pas aux enfants de jouer à l'endroit où la souffleuse est entreposée.

AUTOCOLLANTS

LES AUTOCOLLANTS DE SÉCURITÉ

Les autocollants de sécurité vous indiquent les endroits où vous devez porter une attention particulière à votre sécurité. Lisez attentivement chacun d'eux et repérez l'endroit où ils sont situés sur la souffleuse. Si toutefois il arrivait qu'un autocollant de sécurité soit endommagé, enlevé ou illisible, un nouvel autocollant doit être apposé. Chaque autocollant est montré, identifié par une lettre et un numéro de pièce. Les photos qui suivent montrent l'endroit où chacun doit être apposé.

3

! ATTENTION

- 1- FOR SAFE OPERATION, FOLLOW OPERATING INSTRUCTIONS IN OPERATOR'S MANUAL.
- 2- KEEP HANDS, FEET AND CLOTHINGS AWAY FROM POWER DRIVEN PARTS.
- 3- STOP ENGINE BEFORE LEAVING THE EQUIPMENT.
- 4- MACHINE HAS TO BE COMPLETELY STOPPED BEFORE STARTING TO ADJUST OR LUBRICATE.
- 5- KEEP PEOPLE AND PETS AT SAFE DISTANCE FROM MACHINE.
- 6- KEEP ALL GUARDS AND SHIELDS IN PLACE.

- 1- POUR UN FONCTIONNEMENT SÉCURITAIRE SUIVRE LES INSTRUCTIONS DANS LE MANUEL D'OPÉRATION.
- 2- GARDER LES MAINS, PIEDS ET VÊTEMENTS ÉLOIGNÉS DES ÉLÉMENTS MOBILES OU ROTATIFS.
- 3- AVANT DE QUITTER LA MACHINE ARRÊTER LE MOTEUR.
- 4- ARRÊTER COMPLÈTEMENT LA MACHINE POUR EFFECTUER L'ENTRETIEN ET L'AJUSTEMENT.
- 5- GARDER LES GENS ET LES ANIMAUX À UNE DISTANCE SÉCURITAIRE.
- 6- GARDER TOUS LES ÉCRANS PROTECTEUR EN PLACE.

PA 93-01

Figure 2
Autocollant A

Pièce no.: A102

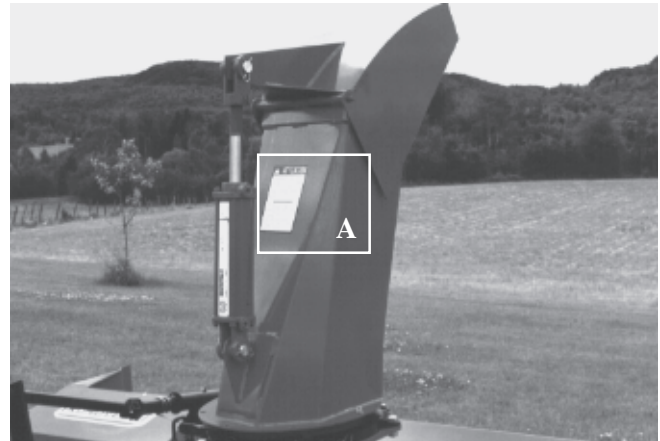


Figure 3

! DANGER

TO AVOID SERIOUS INJURIES, KEEP CLEAR OF EQUIPMENT WHILE IN OPERATION.

POUR ÉVITER DES BLESSURES GRAVES SE TENIR LOIN DE CET ÉQUIPEMENT LORSQU'IL EST EN MARCHÉ.

PD 93-03

Figure 4
Autocollant B

Pièce no.: A101

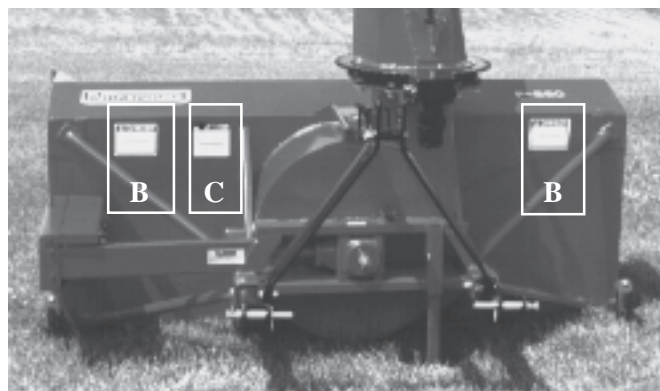


Figure 5

AUTOCOLLANTS (suite)

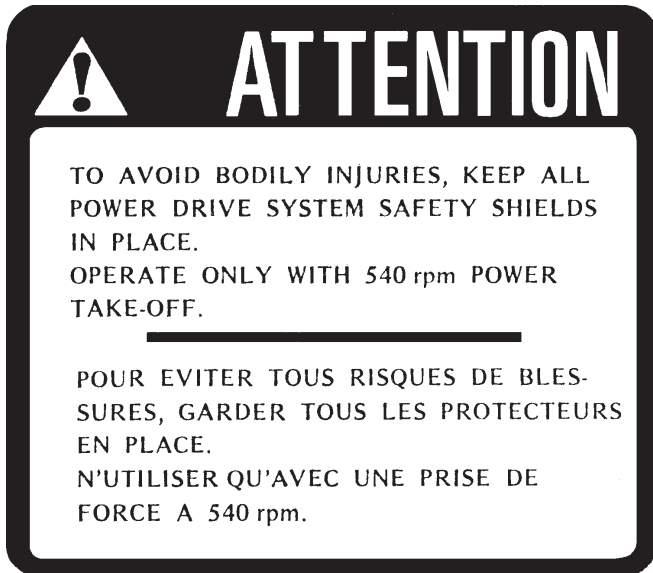


Figure 6
Autocollant C

Pièce no.: A107



Figure 7
Autocollant D

Pièce no.: A103

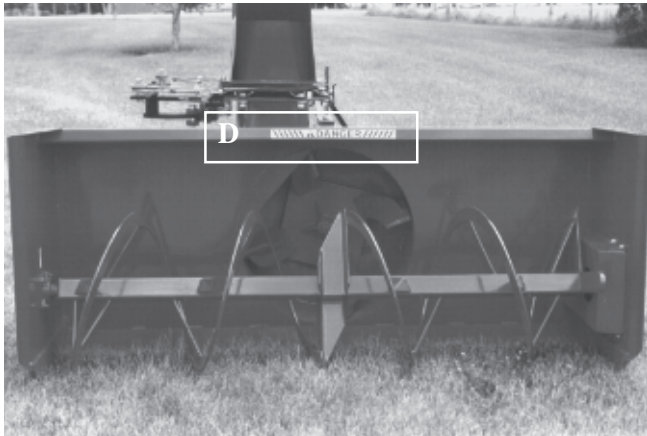


Figure 8

L'autocollant montré dans la colonne de droite est placé directement sur l'arbre de commande. Il n'est pas visible lorsque l'enveloppe protectrice est en place. Il ne doit jamais être visible lorsque vous utilisez la souffleuse.



Figure 9
Autocollant E

Pièce no.: A108

3

AUTOCOLLANTS (suite)

3

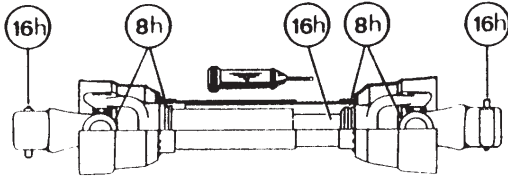


Figure 10
Autocollant F Pièce no.: A 109

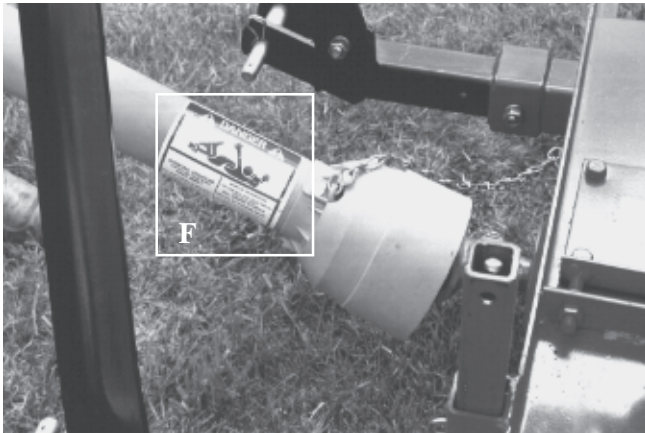


Figure 11

AUTOCOLLANTS D'ENTRETIEN

Les autocollants d'entretien vous aident à repérer les endroits où vous devez huiler et graisser. Reférez vous à la section "Entretien" pour plus de détails.

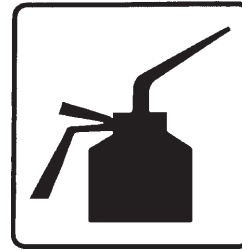


Figure 12 Pièce no.: A 105



Figure 13 Pièce no.: A 106



Figure 14
Autocollant G Pièce no.: A104

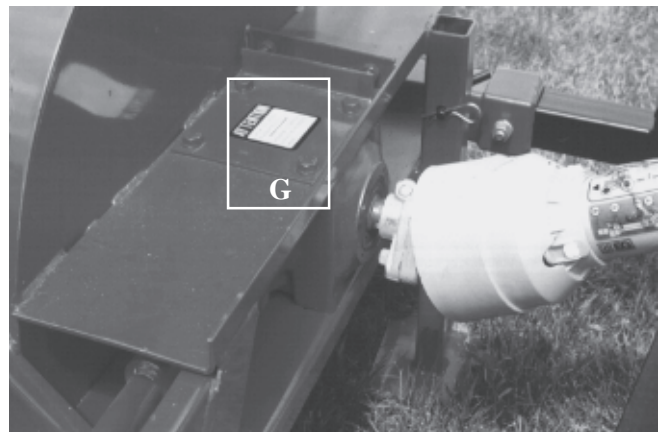


Figure 15

ASSEMBLAGE



Figure 16



Figure 17

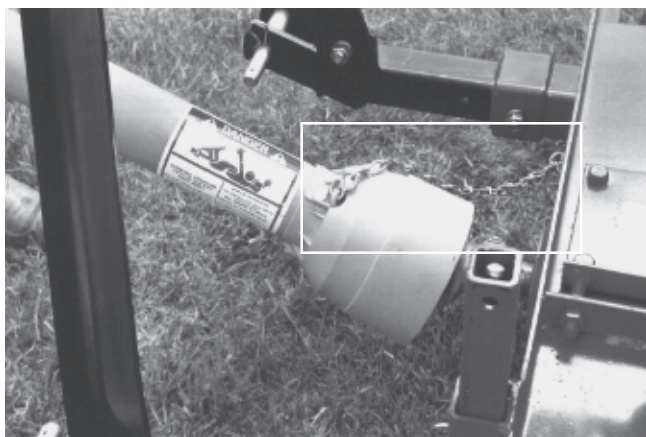


Figure 18

ASSEMBLAGE GÉNÉRAL

- 1) La souffleuse vous est livrée partiellement assemblée.
- 2) Assemblez le 3-points selon le modèle de votre souffleuse (voir section 10 pour le détail des pièces). Notez qu'il y a plusieurs trous d'ajustement possibles. Utilisez celui qui convient le mieux selon le tracteur que vous employez (Fig. 16).
- 3) Installez l'arbre de commande sur la boîte d'engrenage. Vous devez relier le côté du boulon de cisaillement de l'arbre de commande à la boîte d'engrenage de la souffleuse et l'autre côté sera relié à la prise de force du tracteur (Fig. 17). Fixez ensuite la chaîne de sécurité empêchant le protecteur de tourner (Fig. 18). **ATTENTION:** L'arbre de commande ne doit en aucun cas être soumis à une pression de refoulement lorsque la souffleuse est installée sur le tracteur et il devra toujours y avoir un engagement d'au moins 6" d'une section sur l'autre. Au besoin, réajustez la position du 3-points.
- 4) Si vous installez un cylindre hydraulique sur le capuchon de la chute, utilisez un cylindre numéro 25TR04.
- 5) Selon le kit de rotation de chute que vous avez choisi, référez-vous au dessin des pièces pour le montage.

4

MISE EN MARCHE

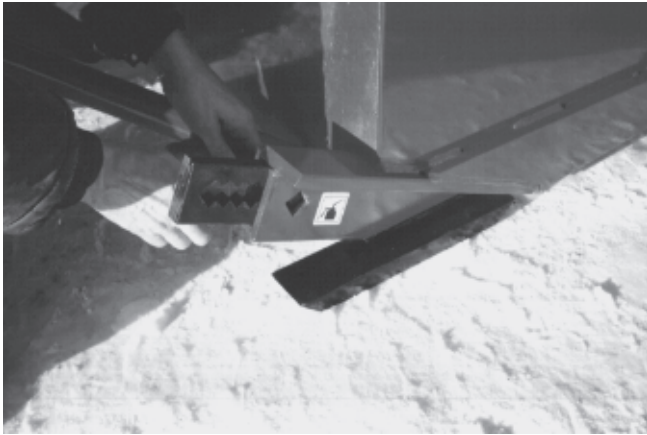


Figure 31

5

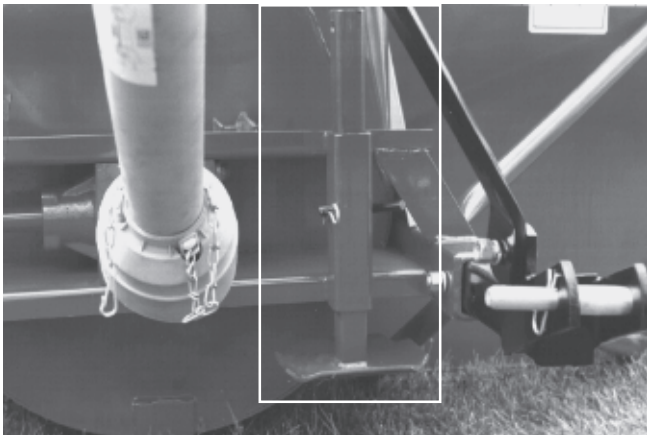


Figure 32

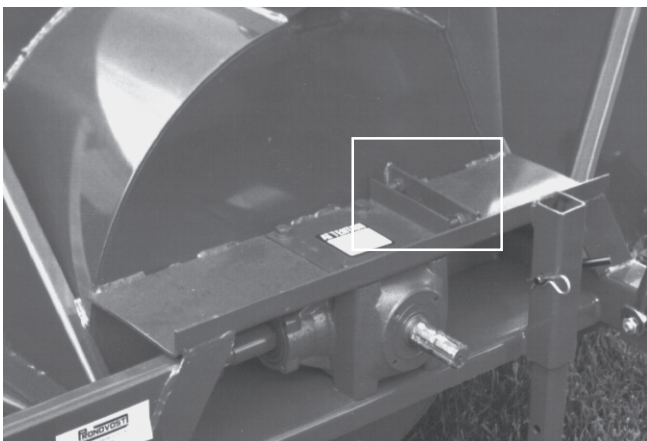


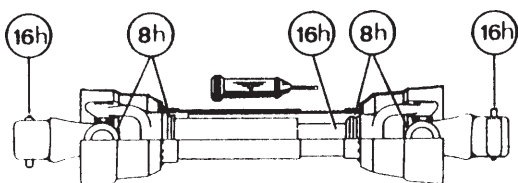
Figure 33

MISE EN MARCHE GÉNÉRALE

- 1) Vérifiez le niveau d'huile dans la boîte d'engrenage. Utilisez de l'huile pour engrenage S.A.E. W90.
- 2) Lubrifier tous les graisseurs avec une graisse tout usage de bonne qualité.
- 3) Vérifier l'ajustement du tendeur de chaîne. Le ressort qui maintient la tension doit être compressé afin d'être d'une longueur variant entre 3" et 3 1/2".
- 4) Vérifiez que tous les boulons soient serrés adéquatement. Reférez vous au tableau de serrage de la page 35.
- 5) Faire l'ajustement des patins ajustables selon les conditions du terrain où vous utilisez la souffleuse (Fig. 31).
- 6) Après avoir installé la souffleuse sur le tracteur, relever la béquille de soutien (Fig. 32).
- 7) Assurez-vous d'utiliser votre souffleuse avec une prise de force à 540 RPM.
- 8) Vérifiez l'ajustement du rotor. Le bout des palettes doit passer à environ 1/8" @ 3/16" du tour du tambour, du côté de la décharge de la neige. Au besoin, ajuster cette distance à l'aide du tendeur (Fig. 33).

ENTRETIEN

- 1) Essuyer les graisseurs avec un linge propre avant d'effectuer le graissage, afin d'éviter d'injecter de la saleté ou du sable.
- 2) Réparer ou remplacer les graisseurs brisés.
- 3) Lubrifier tous les graisseurs à toutes les dix heures d'opération.
- 4) Huiler la chaîne à rouleaux à toutes les huit heures d'opération.
- 5) Lubrifier l'arbre de commande tel qu'indiqué ci-dessous:



Démonter les deux tubes pour bien graisser.
Utiliser une graisse qui ne gèle pas.

- 6) Vérifier le niveau d'huile dans la boîte d'engrenage une fois par mois. Ajuster le niveau à la hauteur du bouchon de vérification.
- 7) Vérifier la tension sur la chaîne d'entraînement de la vis sans fin à toutes les 25 heures d'opération et réajuster au besoin.
- 8) Vérifier le serrage des collets des roulements à billes à toutes les 50 heures et les resserrer au besoin.
- 9) Vidanger l'huile de la boîte d'engrenage une fois par année. Utiliser de l'huile à engrenage S.A.E. W90 répondant à la norme de service API, classification GL-5.
- 10) Vérifier le serrage de tous les écrous une fois par année. Au besoin, les reserrer selon le tableau de serrage de la page 35.
- 11) Toujours utiliser des boulons de cisaillement grade 5.

ENTREPOSAGE

- 1) Remiser la souffleuse dans un endroit frais et sec.
- 2) Déposer la souffleuse sur des blocs de bois.
- 3) Placer tous les cylindres en position fermée. Ceci assurera une meilleure protection des tiges de cylindres contre les intempéries.
- 4) Nettoyer la souffleuse.
- 5) Vérifier les pièces de la souffleuse. Réparer ou remplacer les pièces usées, tordues ou abimées.
- 6) Faire les retouches de peinture nécessaires pour éviter la rouille.
- 7) Lubrifier la souffleuse avant l'entreposage.

SOLUTIONS DE PROBLÈMES

ARBRE DE COMMANDEMENT

PROBLÈME	CAUSES PROBABLES	CORRECTIFS
- Usure prématurée des joints universels et/ou capuchons des joints universels bleus.	- Lubrification insuffisante. - Angle de travail excessif.	- Suivre soigneusement les instructions de graissage. - Remplacer les joints universels défectueux. - Assurez vous que la caisse de la souffleuse est perpendiculaire au sol et si possible, réajustez le 3-points de façon à éloigner la souffleuse du tracteur.
- Grippage ou usure rapide des tubes télescopiques.	- Coulisement sous charge trop fréquent. - Engagement des tubes trop court: le minimum est de 6". - Lubrification insuffisante. - Contaminants (sable, etc.).	- Si possible, évitez de soulever la souffleuse lorsqu'elle est en travail. - Réajuster le 3-points de façon à rapprocher la souffleuse du tracteur. - Suivre soigneusement les instructions de graissage. - Remplacer les tubes défectueux.
- Barrure de fourche bloquée ou endommagée.	- Barrure et/ou chambre sale contaminés par sable , glace, etc. (entretien négligé). - Arbre de transmission trop long faisant subir une pression à la barrure lors du refoulement.	- Nettoyer et graisser. - Réajuster le 3-points de façon à éloigner la souffleuse du tracteur ou couper les tubes.
- Usure rapide des anneaux de retenue en nylon.	- Lubrification insuffisante. - Mauvais montage de la chaînette. - Contact du protecteur avec une partie de la machine.	- Suivre les instructions de lubrification. - Fixer la chaînette en vérifiant que lors des manoeuvres, il n'y ait pas d'interférence entre le protecteur et une partie de la machine. - Remplacer les anneaux de retenue usés.
- Tube du protecteur endommagé (déformé et/ou coupé).	- Tube en contact avec une partie de la machine.	- Eliminer toute interférence entre les tubes et toute partie de la machine et/ou du tracteur. - Remplacer les tubes endommagés.

SOLUTIONS DE PROBLÈMES (suite)

SOUFFLEUSE

PROBLÈME	CAUSES PROBABLES	CORRECTIFS
- La neige n'est pas projetée aussi loin qu'elle l'est normalement.	<ul style="list-style-type: none"> - La révolution du tracteur est trop basse. - L'espacement entre le bout des palettes du rotor et le tour du tambour est trop large du côté de la décharge de la souffleuse. - Puissance du tracteur trop faible. 	<ul style="list-style-type: none"> - Faire tourner l'arbre de la prise de force à 540 RPM minimum. - Ajuster le bout des palettes du rotor à 1/8" @ 3/16" du tour du tambour du côté de la décharge de la souffleuse. - Reculer plus lentement.
- La décharge de la souffleuse se bloque fréquemment.	<ul style="list-style-type: none"> - La révolution du tracteur est trop basse. - La révolution du tracteur est diminuée alors qu'il y a encore de la neige dans la souffleuse. - L'embrayage de l'arbre de commande glisse. - Conditions de neige mouillée. 	<ul style="list-style-type: none"> - Faire tourner l'arbre de la prise de force à 540 RPM minimum. - Prendre soin de laisser la souffleuse se vider complètement avant de diminuer la vitesse de révolution, surtout si le régime du moteur est contrôlé au pied. - Faites réparer l'embrayage de l'arbre de commande. - Reculer plus lentement.
- Le rotor ne tourne pas.	- Boulon de cisaillement de l'arbre de commande rompu.	- Remplacer le boulon de cisaillement.
- La vis sans fin ne tourne pas.	<ul style="list-style-type: none"> - Boulon de cisaillement de l'arbre de commande rompu. - Boulon de cisaillement de l'arbre de commande de la vis sans fin rompu. - Chaîne d'entraînement cassée. 	<ul style="list-style-type: none"> - Remplacer le boulon de cisaillement. - Remplacer le boulon de cisaillement. - Réparer ou remplacer la chaîne d'entraînement.
- Le tambour rotatif ne tourne pas.	<ul style="list-style-type: none"> - Boulon de cisaillement du tambour rotatif rompu. - Accumulation de glace. - Boyau hydraulique mal raccordé. 	<ul style="list-style-type: none"> - Remplacer le boulon de cisaillement. - Enlever la glace. - Vérifier les raccordements du système hydraulique.
- La chute ne tourne pas.	<ul style="list-style-type: none"> - Accumulation de glace. - Boyau hydraulique mal raccordé. 	<ul style="list-style-type: none"> - Enlever la glace. - Vérifier les raccordements du système hydraulique.

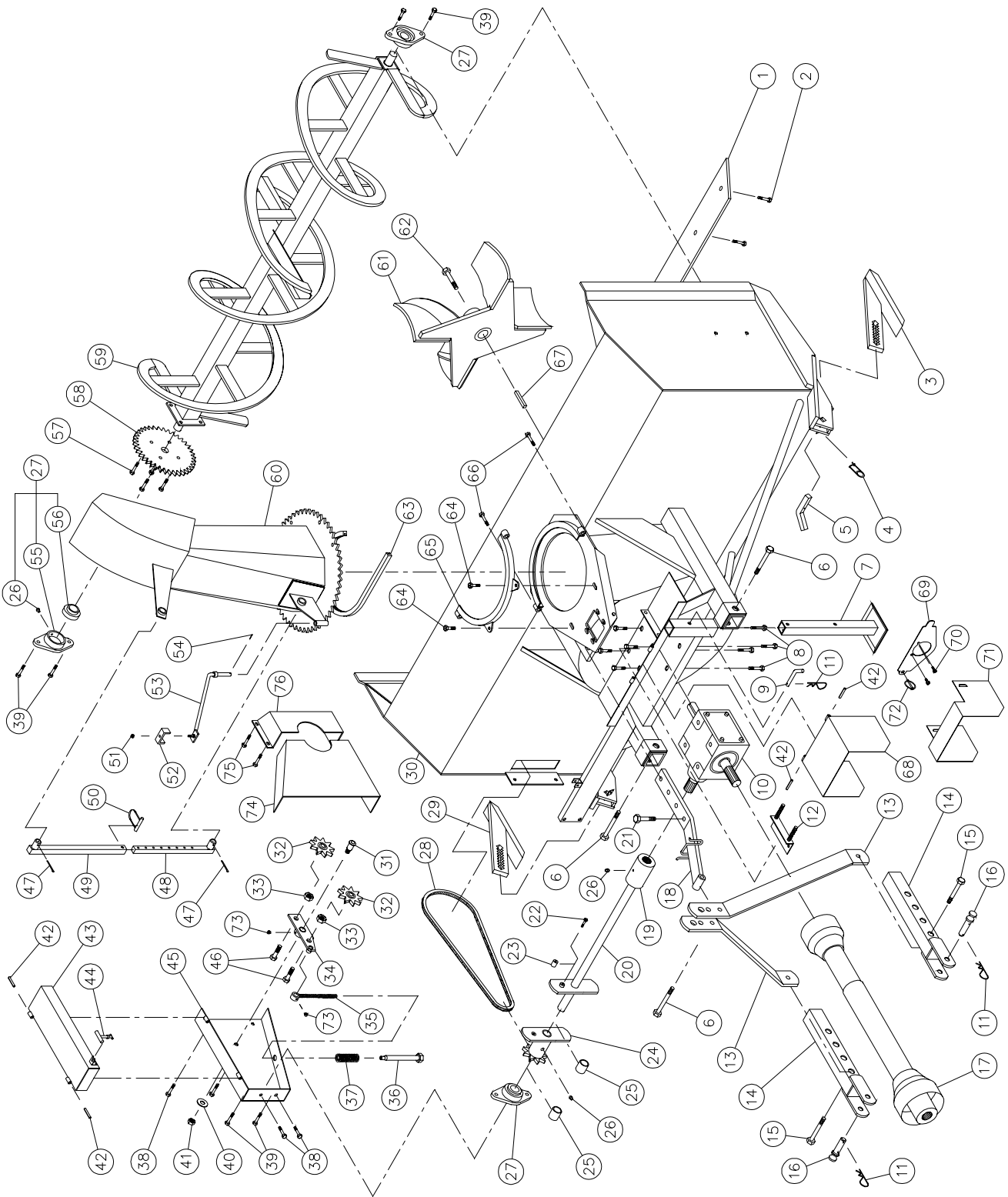
SPÉCIFICATIONS

Modèle de la souffleuse	P-540	P-540 TRC	P-620	P-620 TRC	P-680	P-680 TRC	P-720	P-720 TRC
Puissance recommandée (CV) min - max	18-25	18-25	18-25	18-25	25-35	25-35	25-35	25-35
Largeur de coupe ⁵⁴ "	(pouces)	54"	62"	62"	68"	68"	72"	72"
	(centimètres)	137	137	157	157	173	173	183
Hauteur de coupe	(pouces)	28"	28"	28"	28"	30"	30"	30"
	(centimètres)	71	71	71	71	76	76	76
Diamètre du rotor	(pouces)	22"	22"	22"	22"	24"	24"	24"
	(centimètres)	56	56	56	56	61	61	61
Profondeur du tambour	(pouces)	9"	9"	9"	9"	9"	9"	9"
	(centimètres)	22.9	22.9	22.9	22.9	22.9	22.9	22.9
Nombre de palettes du rotor	4	4	4	4	4	4	4	4
Diamètre de l'arbre du rotor	(pouces)	1 ¼"	1 ¼"	1 ¼"	1 ¼"	1 9/16"	1 9/16"	1 9/16"
	(centimètres)	3.18	3.18	3.18	3.18	3.97	3.97	3.97
RPM du rotor	540	540	540	540	540	540	540	540
Nombre de vis sans fin	1	1	1	1	1	1	1	1
Diamètre vis sans fin principale	(pouces)	16"	16"	16"	16"	16"	16"	16"
	(centimètres)	41	41	41	41	41	41	41
Vis sans fin supérieure 13" diamètre	-	-	-	-	-	-	-	-
Chaîne - vis sans fin principale	50	50	50	50	60	60	60	60
Boîte d'engrenage avec bain d'huile	Std.	Std.	Std.	Std.	Std.	Std.	Std.	Std.
Choix de système de rotation de la chute	Manuel	Disp.	Disp.	Disp.	Disp.	Disp.	Disp.	Disp.
	Hydraulique C (cylindre)	-	-	-	-	-	-	-
	Hydraulique M (moteur)	Disp.	Disp.	Disp.	Disp.	Disp.	Disp.	Disp.
Nombre de boulons de cisaillement	1	1	1	1	1	1	1	1
3-points extra robuste	-	-	-	-	-	-	-	-
Catégorie d'attache	1	1	1	1	1	1	1	1
Balancement du rotor	Std.	Std.	Std.	Std.	Std.	Std.	Std.	Std.
Balancement de la vis sans fin	Std.	Std.	Std.	Std.	Std.	Std.	Std.	Std.
Système de rotation du tambour	pour cylindre hydraulique	-	-	-	-	-	-	-
	pour moteur hydraulique	-	Std.	-	Std.	-	Std.	-
Réducteur 1000 @ 540 tours / minute	-	-	-	-	-	-	-	-
Couteaux	Acier standard non réversibles	Std.	Std.	Std.	Std.	Std.	Std.	Std.
	Acier au carbone non réversibles	Opt.	Opt.	Opt.	Opt.	Opt.	Opt.	Opt.
Patins ajustables	Acier standard	Std.	Std.	Std.	Std.	Std.	Std.	Std.
	Acier au carbone	-	-	-	-	-	-	-
Vis sans fin principale pleine industrielle	-	-	-	-	-	-	-	-
Chute semi-industrielle	Opt.	Opt.	Opt.	Opt.	Opt.	Opt.	Opt.	Opt.
Chute industrielle	-	-	-	-	-	-	-	-
Rallonge de chute 24" (61 cm)	-	-	-	-	-	-	-	-
Rallonge de chute 48" (122 cm)	-	-	-	-	-	-	-	-
Choix d'ajustement du déflecteur	Tube télescopique	Disp.	Disp.	Disp.	Disp.	Disp.	Disp.	Disp.
	Cylindre	Disp.	Disp.	Disp.	Disp.	Disp.	Disp.	Disp.
Roulement / cage en fonte ductile	-	-	-	-	-	-	-	-
Hauteur - Centre du rotor	(pouces)	14"	14"	14"	14"	15"	15"	15"
	(centimètres)	35.6	35.6	35.6	35.6	38.1	38.1	38.1
Couteaux latéraux	Opt.	Opt.	Opt.	Opt.	Opt.	Opt.	Opt.	Opt.
Arbre de commande standard	No. 2	No. 2	No. 2	No. 2	No. 4	No. 4	No. 5	No. 5
Arbre de commande service intensif	Opt.	Opt.	Opt.	Opt.	Opt.	Opt.	Opt.	Opt.
Poids approximatif	(livres)	550	655	575	680	670	775	695
	(kilos)	248	295	259	306	302	349	313

La conception et les spécifications peuvent être modifiées sans préavis.

SOUFFLEUSES P-540 P-620 P-680 P-720

170-02151



SOUFFLEUSES P-540 P-620 P-680 P-720 (suite)

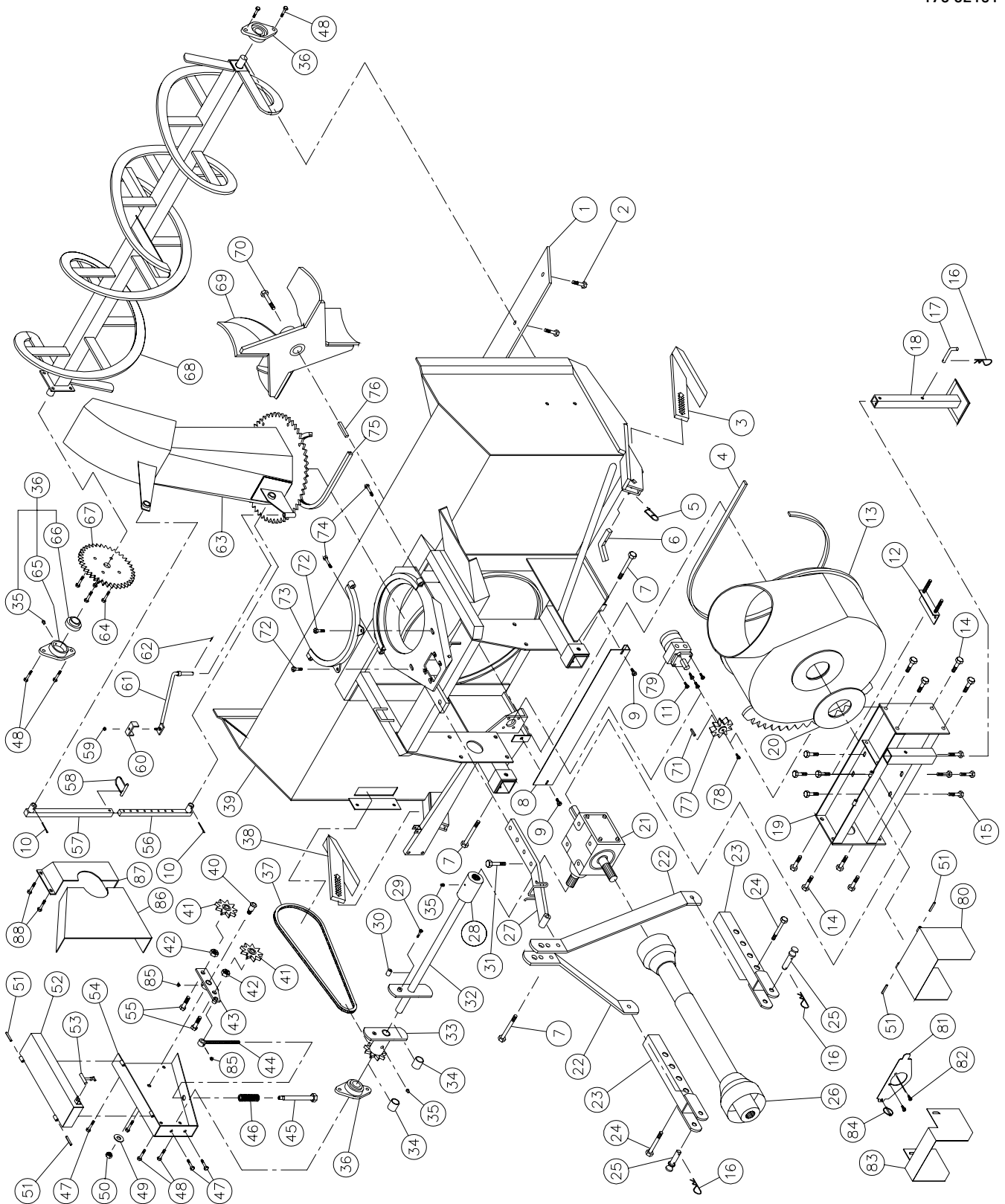
RÉF.	# DE PIÈCE	DESCRIPTION	QTE			
			P-540	P-620	P-680	P-720
1	140-01251	Couteau non réversible 3/8" x 2 1/2" x 50 1/4" lg	1	-	-	-
1	140-01261	Couteau non réversible 3/8" x 2 1/2" x 58 1/4" lg	-	1	-	-
1	140-01271	Couteau non réversible 3/8" x 2 1/2" x 64 1/4" lg	-	-	1	-
1	140-01281	Couteau non réversible 3/8" x 2 1/2" x 68 1/4" lg	-	-	-	1
2	125-0715	Boulon à charrue 7/16" NC x 1 1/2" lg + écrou & rondelle de blocage	5	6	7	7
3	110-05541	Patin droit	1	1	1	1
4	6561	Goupille de sûreté 2 mm x 58 mm	2	2	2	2
5	140-03261	Cran d'arrêt pour patin	2	2	2	2
6	Std.	Boulon 1/2" NC x 3 1/2" lg + écrou à blocage de nylon	3	3	1	1
6	Std.	Boulon 1/2" NC x 4" lg + écrou à blocage de nylon	-	-	2	2
7	6520	Béquille	1	1	1	1
8	Std.	Boulon 3/8" NC x 5 1/2" lg + écrou à blocage de nylon & 6 rondelles plates ..	4	4	-	-
8	Std.	Boulon 1/2" NC x 1" lg + rondelle de blocage & 6 rondelles plates	-	-	8	8
9	6521	Goupille de la béquille	1	1	1	1
10	6451	Boîte d'engrenage T281	1	1	-	-
10	8251	Boîte d'engrenage T27D	-	-	1	1
11	Std.	Agrafe pour goupille d'attelage 5/32"	3	3	3	3
12	6522	Plaque d'ajustement de la boîte d'engrenage + 4 écrous 3/8" NC	1	1	-	-
12	8199	Plaque d'ajustement de la boîte d'engrenage + 4 écrous 1/2" NC	-	-	1	1
13	6517	Barre de côté du 3-points	2	2	-	-
13	6519	Barre de côté du 3-points	-	-	2	2
14	6252	Attache inférieure (droite & gauche)	2	2	2	2
15	Std.	Boulon 1/2" NC x 3" lg + écrou à blocage de nylon	2	2	2	2
16	6253	Goupilles catégorie 1	2	2	2	2
17	6408-E	Arbre de la prise de force	1	1	-	-
17	6248-EG	Arbre de la prise de force	-	-	1	-
17	8114-EG	Arbre de la prise de force	-	-	-	1
18	6504	Attache supérieure	1	1	-	-
18	6505	Attache supérieure	-	-	1	1
19	6466	Bague soudée 1 1/4"-19 cannelures	1	1	1	1
20	6441	Arbre de commandement 20 7/8" lg hors tout (incluant no. 19 et 23)	1	-	-	-
20	6442	Arbre de commandement 24 7/8" lg hors tout (incluant no. 19 et 23)	-	1	-	-
20	6443	Arbre de commandement 24 7/16" lg hors tout (incluant no. 19 et 23)	-	-	1	-
20	6456	Arbre de commandement 26 7/16" lg hors tout (incluant no. 19 et 23)	-	-	-	1
21	Std.	Boulon 1/2" NC x 1 1/2" lg + écrou à blocage de nylon	1	1	1	1
22	Std.	Boulon 1/4" NC x 2" lg grade 5 + écrou à blocage de nylon	1	1	1	1
23	150-01491	Bague soudée 1/4" d.i. x 7/8" d.e. x 3/4" lg	2	2	2	2
24	6287	Roue à dents #50 + plaque de cisaillement	1	1	-	-
24	6260	Roue à dents #60 + plaque de cisaillement	-	-	1	1
25	8009	Coussinet de laiton 1 1/4" d.i. x 1 1/2" d.e. x 1 3/16" lg	2	2	2	2
26	Std.	Graisser 1/4"-28 droit	5	5	5	5
27	6261	Roulement à billes 1" + cage de fonte	3	3	3	3
28	190-01421	Chaîne #50 x 59 3/8" lg (95 mailles)	1	1	-	-
28	26A50	Maille d'attache no. 50	1	1	-	-
28	59-50	Demie-maille d'attache no. 50	1	1	-	-
28	190-01432	Chaîne #60 x 60 3/4" lg (81 mailles)	-	-	1	1
28	26A60	Maille d'attache no. 60	-	-	1	1
28	59-60	Demie-maille d'attache no. 60	-	-	1	1
29	110-04361	Patin gauche	1	1	1	1
30	---	Chassis P-540	1	-	-	-
30	---	Chassis P-620	-	1	-	-
30	---	Chassis P-680	-	-	1	-
30	---	Chassis P-720	-	-	-	1
31	150-00461	Pivot du tendeur	1	1	-	-
31	150-00501	Pivot du tendeur	-	-	1	1
32	8122	Poulie du tendeur de chaîne	2	2	-	-
32	8186	Pignon du tendeur de chaîne #60	-	-	2	2
33	160-01611	Espaceur	2	2	-	-

SOUFFLEUSES P-540 P-620 P-680 P-720 (suite)

RÉF.	# DE PIÈCE	DESCRIPTION	QTE			
			P-540	P-620	P-680	P-720
33	Std.	Écrou 5/8" NC	-	-	2	2
34	110-01971	Tendeur	1	1	-	-
34	110-02151	Tendeur	-	-	1	1
35	110-01991	Tige filletée pour ajustement du tendeur + écrou 7/16" NC	1	1	-	-
35	110-02141	Tige filletée pour ajustement du tendeur + écrou 7/16" NC	-	-	1	1
36	110-01981	Tube filleté pour ajustement du tendeur	1	1	1	1
37	6538	Ressort de compression	1	1	1	1
38	Std.	Boulon 3/8" NC x 1" lg + écrou à blocage de nylon	4	4	4	4
39	Std.	Boulon 1/2" NC x 1 1/4" lg + écrou à blocage de nylon mince	6	6	6	6
40	Std.	Rondelle plate 1/2"	1	1	1	1
41	346-40500	Écrou à blocage de nylon 1/2" NC mince	1	1	1	1
42	Std.	Goupille à ressort 5/16" NC x 2" lg	4	4	4	4
43	110-02021	Garde chaîne du dessus	1	1	-	-
43	110-02161	Garde chaîne du dessus	-	-	1	1
44	8125	Attache de caoutchouc	1	1	1	1
45	110-02231	Garde chaîne du côté	1	1	-	-
45	110-02251	Garde chaîne du côté	-	-	1	1
46	Std.	Boulon 1/2" NC x 2 1/2" lg + écrou à blocage de nylon	2	2	-	-
46	Std.	Boulon 1/2" NC x 2" lg + écrou à blocage de nylon	-	-	2	2
47	Std.	2 goupilles fendues 5/32" x 2" lg	opt.	opt.	opt.	opt.
48	6438	Tige pour ajustement de la chute	opt.	opt.	opt.	opt.
49	6439	Tube pour ajustement de la chute	opt.	opt.	opt.	opt.
50	8112	Goupille de verrouillage 1/4"	opt.	opt.	opt.	opt.
51	Std.	Écrou à blocage de nylon 5/16" NC	opt.	opt.	opt.	opt.
52	140-00881	Plaque de fixation des boyaux	opt.	opt.	opt.	opt.
53	110-01121	Tige de support des boyaux	opt.	opt.	opt.	opt.
54	Std.	Goupille fendue 1/8" x 1" lg	opt.	opt.	opt.	opt.
55	6454	Cage de fonte FL205	3	3	3	3
56	6455	Roulement à billes 1" UC205-16	3	3	3	3
57	Std.	Boulon 3/8" NC x 1 1/4" lg + écrou à blocage de nylon	4	4	4	4
58	6288	Roue à dents 50 A36 T 1" ø	1	1	-	-
58	190-03141	Roue à dents 60 A30 T 1 1/4" ø	-	-	1	1
59	6281	Vis sans fin P-540	1	-	-	-
59	6282	Vis sans fin P-620	-	1	-	-
59	6453	Vis sans fin P-680	-	-	1	-
59	6457	Vis sans fin P-720	-	-	-	1
60	120-01501	Chute	1	1	1	1
61	110-02241	Rotor 22" ø 4 palettes	1	1	-	-
61	110-02261	Rotor 24" ø 4 palettes	-	-	1	1
62	Std.	Boulon 3/8" NC x 1" lg (assemblé avec locktite 242) + rondelle de blocage	1	1	-	-
62	Std.	Boulon 5/8" NC x 1 1/2" lg (assemblé avec locktite 242) + rondelle de blocage .	-	-	1	1
63	6471	Profilé de UHMW environ 12" ø intérieur	1	1	1	1
64	Std.	Boulon 7/16" NC x 1 1/4" lg + écrou à blocage de nylon & rondelle plate	2	2	2	2
65	110-02001	Angle de retenue pour chute	1	1	1	1
66	Std.	Boulon 5/16" NC x 2 1/2" lg + écrou à blocage de nylon	2	2	2	2
67	6276	Clé 1/4" x 1/4" x 1 3/4" lg	1	1	-	-
67	8030	Clé 3/8" x 3/8" x 3 1/2" lg	-	-	1	1
68	110-13361	Garde de l'arbre de la prise de force	1	1	-	-
69	130-15521	Plaque de montage pour garde	-	-	1	1
70	Std.	Boulon M8 x 1.25 x 16 mm lg + rondelle de blocage	-	-	2	2
71	130-15501	Garde de l'arbre de la prise de force	-	-	1	1
72	Std.	Clavette d'essieu 1/4" x 1 3/4" lg	-	-	1	1
73	Std.	Graisser 1/4"-28 90 deg.	2	2	2	2
74	130-15451	Garde intérieur (soudé)	1	1	1	1
75	Std.	Boulon 3/8" NC x 1" lg + écrou à blocage de nylon et rondelle plate	4	4	4	4
76	130-15431	Garde intérieur (boulonné)	1	1	1	1

SOUFFLEUSES P-540TRC P-620TRC P-680TRC P-720TRC

170-02161



SOUFFLEUSES P-540TRC P-620TRC P-680TRC P-720TRC (suite)

RÉF.	# DE PIÈCE	DESCRIPTION	QTE			
			P-540TRC	P-620TRC	P-680TRC	P-720TRC
1	140-01251	Couteau non réversible 3/8" x 2 1/2" x 50 1/4" lg	1	-	-	-
1	140-01261	Couteau non réversible 3/8" x 2 1/2" x 58 1/4" lg	-	1	-	-
1	140-01271	Couteau non réversible 3/8" x 2 1/2" x 64 1/4" lg	-	-	1	-
1	140-01281	Couteau non réversible 3/8" x 2 1/2" x 68 1/4" lg	-	-	-	1
2	125-0715	Boulon à charrue 7/16" NC x 1 1/2" lg + écrou & rondelle de blocage	5	6	7	7
3	110-05541	Patin droit	1	1	1	1
4	6514	Profilé de UHMW 3/8" x 9/16" x 70 5/8" lg	1	1	-	-
4	6515	Profilé de UHMW 3/8" x 9/16" x 77" lg	-	-	1	1
5	6561	Goupille de sûreté 2 mm x 58 mm	2	2	2	2
6	140-03261	Cran d'arrêt pour patin	2	2	2	2
7	Std.	Boulon 1/2" NC x 3 1/2" lg + écrou à blocage de nylon	3	3	1	1
7	Std.	Boulon 1/2" NC x 4" lg + écrou à blocage de nylon	-	-	2	2
8	130-03221	Garde crémaillère	1	1	-	-
8	130-03231	Garde crémaillère	-	-	1	1
9	Std.	Boulon 7/16" NC x 1" lg + écrou à blocage de nylon et rondelle plate	2	2	2	2
10	Std.	Goupille fendue 5/32" x 2" lg (2)	opt.	opt.	opt.	opt.
11	Std.	Boulon 3/8" NC x 1" lg + rondelle de blocage	4	4	4	4
12	6522	Plaque d'ajustement de la boîte d'engrenage + 4 écrous 3/8" NC	1	1	-	-
12	8199	Plaque d'ajustement de la boîte d'engrenage + 4 écrous 1/2" NC	-	-	1	1
13	110-02551	Tambour rotatif 22" ø	1	1	-	-
13	110-02571	Tambour rotatif 24" ø	-	-	1	1
14	Std.	Boulon 1/2" NC x 1" lg + écrou à blocage de nylon	8	8	8	8
15	Std.	Boulon 3/8" NC x 5 1/2" lg + écrou à blocage de nylon & 6 rondelles plates	4	4	-	-
15	Std.	Boulon 1/2" NC x 1" lg + rondelle de blocage & 6 rondelles plates	-	-	8	8
16	Std.	Agrafe pour goupille d'attelage 5/32"	3	3	3	3
17	6521	Goupille de la béquille	1	1	1	1
18	6520	Béquille	1	1	1	1
19	110-05611	Support de la boîte d'engrenage	1	1	-	-
19	110-05601	Support de la boîte d'engrenage	-	-	1	1
20	6530	Rondelle de UHMW 3/16" x 5" d.i. x 6 1/2" d.e.	1	1	-	-
20	8232	Rondelle de UHMW 3/16" x 4 5/8" d.i. x 8 1/8" d.e.	-	-	1	1
21	6451	Boîte d'engrenage T281	1	1	-	-
21	8251	Boîte d'engrenage T-27D	-	-	1	1
22	6516	Barre de côté du 3-points	2	2	-	-
22	6518	Barre de côté du 3-points	-	-	2	2
23	6252	Attache inférieure (droite et gauche)	2	2	2	2
24	Std.	Boulon 1/2" NC x 3" lg + écrou à blocage de nylon	2	2	2	2
25	6253	Goupille catégorie 1	2	2	2	2
26	6408-E	Arbre de la prise de force	1	1	-	-
26	6248-EG	Arbre de la prise de force	-	-	1	-
26	8114-EG	Arbre de la prise de force	-	-	-	1
27	6502	Attache supérieure	1	1	-	-
27	6503	Attache supérieure	-	-	1	1
28	6466	Bague soudée 1 1/4" - 19 rainures	1	1	1	1
29	Std.	Boulon de cisaillement 1/4" NC x 2" lg grade 5 + écrou à blocage de nylon	1	1	1	1
30	150-01491	Bague soudée 1/4" d.i. x 7/8" d.e. x 3/4" lg	4	4	4	4
31	Std.	Boulon 1/2" NC x 1 1/2" lg + écrou à blocage de nylon	1	1	1	1
32	6441	Arbre de commandement 20 7/8" lg hors tout (incluant no. 28 et 30)	1	-	-	-
32	6442	Arbre de commandement 24 7/8" lg hors tout (incluant no. 28 et 30)	-	1	-	-
32	6443	Arbre de commandement 24 7/16" lg hors tout (incluant no. 28 et 30)	-	-	1	-
32	6456	Arbre de commandement 26 7/16" lg hors tout (incluant no. 28 et 30)	-	-	-	1
33	6287	Roue à dents #50 + plaque de cisaillement	1	1	-	-
33	6260	Roue à dents #60 + plaque de cisaillement	-	-	1	1

SOUFFLEUSES P-540TRC P-620TRC P-680TRC P-720TRC (suite)

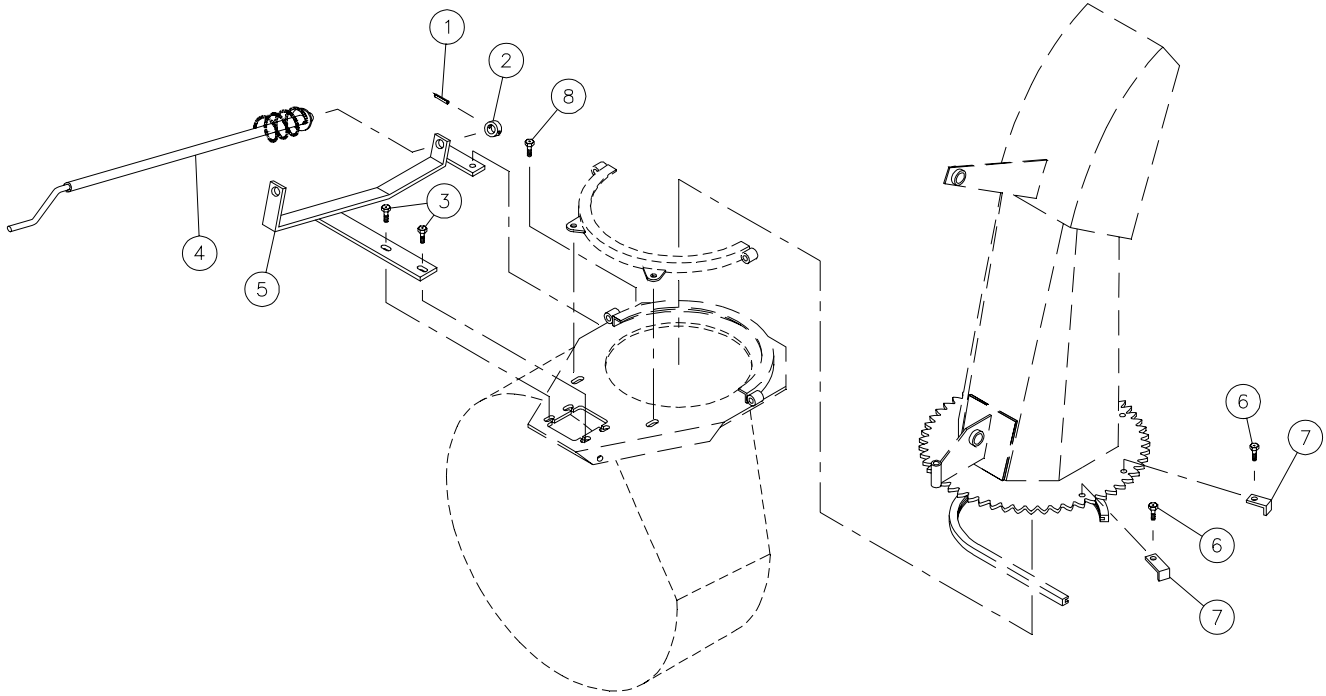
RÉF.	# DE PIÈCE	DESCRIPTION	QTE			
			P-540TRC	P-620TRC	P-680TRC	P-720TRC
34	8009	Coussinet de laiton 1 1/4" d.i. x 1 1/2" d.e. x 1 3/16" lg	2	2	2	2
35	Std.	Graisseur 1/4"-28 droit	5	5	5	5
36	6261	Roulement à bille 1" + cage de fonte	3	3	3	3
37	190-01421	Chaîne #50 x 59 3/8" (95 mailles)	1	1	-	-
37	26A50	Maille d'attache no. 50	1	1	-	-
37	59-50	Demie-maille d'attache no. 50	1	1	-	-
37	190-01432	Chaîne #60 x 60 3/4" (81 mailles)	-	-	1	1
37	26A60	Maille d'attache no. 60	-	-	1	1
37	59-60	Demie-maille d'attache no. 60	-	-	1	1
38	110-04361	Patin gauche	1	1	1	1
39	---	Chassis P-540TRC	1	-	-	-
39	---	Chassis P-620TRC	-	1	-	-
39	---	Chassis P-680TRC	-	-	1	-
39	---	Chassis P-720TRC	-	-	-	1
40	150-00461	Pivot du tendeur	1	1	-	-
40	150-00501	Pivot du tendeur	-	-	1	1
41	8122	Poulie du tendeur de chaîne #50	2	2	-	-
41	8186	Pignon du tendeur de chaîne #60	-	-	2	2
42	160-01611	Espaceur	2	2	-	-
42	Std.	Écrou 5/8" NC	-	-	2	2
43	110-01971	Tendeur	1	1	-	-
43	110-02151	Tendeur	-	-	1	1
44	110-01991	Tige filletée pour ajustement du tendeur + écrou 7/16" NC	1	1	-	-
44	110-02141	Tige filletée pour ajustement du tendeur + écrou 7/16" NC	-	-	1	1
45	110-01981	Tube filleté pour ajustement du tendeur	1	1	1	1
46	6538	Ressort de compression	1	1	1	1
47	Std.	Boulon 3/8" NC x 1" lg + écrou à blocage de nylon	4	4	4	4
48	Std.	Boulon 1/2" NC x 1 1/4" lg + écrou à blocage de nylon mince	6	6	6	6
49	Std.	Rondelle plate 1/2"	1	1	1	1
50	346-40500	Écrou à blocage de nylon 1/2" NC mince	1	1	1	1
51	Std.	Goupille à ressort 5/16" NC x 2" lg	4	4	4	4
52	110-02021	Garde chaîne du dessus	1	1	-	-
52	110-02161	Garde chaîne du dessus	-	-	1	1
53	8125	Attache de caoutchouc	1	1	1	1
54	110-02231	Garde chaîne du côté	1	1	-	-
54	110-02251	Garde chaîne du côté	-	-	1	1
55	Std.	Boulon 1/2" NC x 2 1/2" lg + écrou à blocage de nylon	2	2	-	-
55	Std.	Boulon 1/2" NC x 2" lg + écrou à blocage de nylon	-	-	2	2
56	6438	Tige pour ajustement de la chute	opt.	opt.	opt.	opt.
57	6439	Tube pour ajustement de la chute	opt.	opt.	opt.	opt.
58	8112	Goupille de verrouillage	opt.	opt.	opt.	opt.
59	Std.	Écrou à blocage de nylon 5/16" NC	opt.	opt.	opt.	opt.
60	140-00881	Plaque de fixation des boyaux	opt.	opt.	opt.	opt.
61	110-01121	Tige de support des boyaux	opt.	opt.	opt.	opt.
62	Std.	Goupille fendue 1/8" x 1" lg	opt.	opt.	opt.	opt.
63	120-01501	Chute	1	1	1	1
64	Std.	Boulon 3/8" NC x 1 1/4" lg + écrou à blocage de nylon	4	4	4	4
65	6454	Cage de fonte	3	3	3	3
66	6455	Roulement à billes 1" UC205-16	3	3	3	3
67	6288	Roue à dents #50A36 T 1"	1	1	-	-
67	190-03141	Roue à dents #60A30 T 1 1/4"	-	-	1	1
68	6281	Vis sans fin P-540TRC	1	-	-	-
68	6282	Vis sans fin P-620TRC	-	1	-	-

SOUFFLEUSES P-540TRC P-620TRC P-680TRC P-720TRC (suite)

RÉF.	# DE PIÈCE	DESCRIPTION	QTE			
			P-540TRC	P-620TRC	P-680TRC	P-720TRC
68	6453	Vis sans fin P-680TRC	-	-	1	-
68	6457	Vis sans fin P-720TRC	-	-	-	1
69	110-02241	Rotor 22" ø 4 palettes	1	1	-	-
69	110-02261	Rotor 24" ø 4 palettes	-	-	1	1
70	Std.	Boulon 3/8" NC x 1" lg (assemblé avec locktite 242) + rondelle de blocage	1	1	-	-
70	Std.	Boulon 5/8" NC x 2" lg (assemblé avec locktite 242) + rondelle de blocage	-	-	1	1
71	- - -	Clé (selon le modèle du moteur)	1	1	1	1
72	Std.	Boulon 7/16" NC x 1 1/4" lg + écrou à blocage de nylon & rondelle plate	2	2	2	2
73	110-02001	Angle de retenue pour chute	1	1	1	1
74	Std.	Boulon 5/16" NC x 2 1/2" lg + écrou à blocage de nylon	2	2	2	2
75	6471	Profilé de UHMW environ 12" ø intérieur	1	1	1	1
76	6276	Clé 1/4" x 1/4" x 1 3/4" lg	1	1	-	-
76	8030	Clé 3/8" x 3/8" x 3 1/2" lg	-	-	1	1
77	110-04721	Roue d'engrenage à 9 dents	1	1	1	1
78	Std.	Boulon 1/4" NC x 3/4" lg + rondelle de blocage	1	1	1	1
79	DH100	Moteur hydraulique du tambour	1	1	1	1
80	110-13361	Garde de l'arbre de la prise de force	1	1	-	-
81	130-15521	Plaque de montage pour garde	-	-	1	1
82	Std.	Boulon M8 x 1.25 x 16 mm lg + rondelle de blocage	-	-	2	2
83	130-15511	Garde de l'arbre de la prise de force	-	-	1	1
84	Std.	Clavette d'essieu 1/4" x 1 3/4" lg	-	-	1	1
85	Std.	Graisseur 1/4"-28 90 deg.	2	2	2	2
86	130-15451	Garde intérieur (soudé)	1	1	1	1
87	130-15431	Garde intérieur (boulonné)	1	1	1	1
88	Std.	Boulon 3/8" NC x 1" lg + écrou à blocage de nylon et rondelle plate	4	4	4	4

KIT DE CHUTE MANUEL M-4864

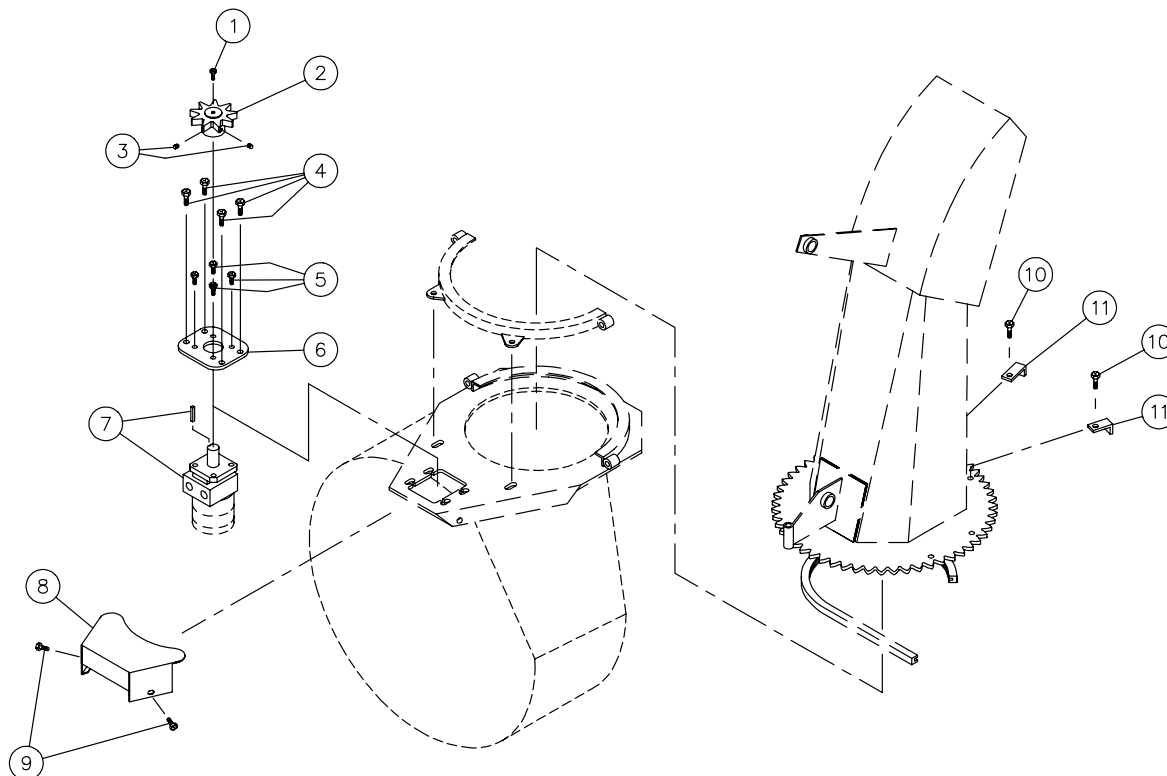
170-01291



RÉF.	# DE PIÈCE	DESCRIPTION	QTE
1	Std.	Goupille à ressort 1/4" x 1 1/2" lg	1
2	160-04021	Barrure de la manivelle	1
3	Std.	Boulon 7/16" NC x 1 1/2" lg + écrou à blocage de nylon et rondelle plate	2
4	110-08061	Manivelle	1
5	110-08071	Support de la manivelle	1
6	Std.	Boulon 7/16" NC x 1 ¼" lg + écrou à blocage de nylon	2
7	140-05661	Butée d'arrêt	2
8	Std.	Boulon 7/16" NC x 1 1/4" lg + écrou à blocage de nylon	1

KIT DE CHUTE HYDRAULIQUE *Moteur* SP-4864

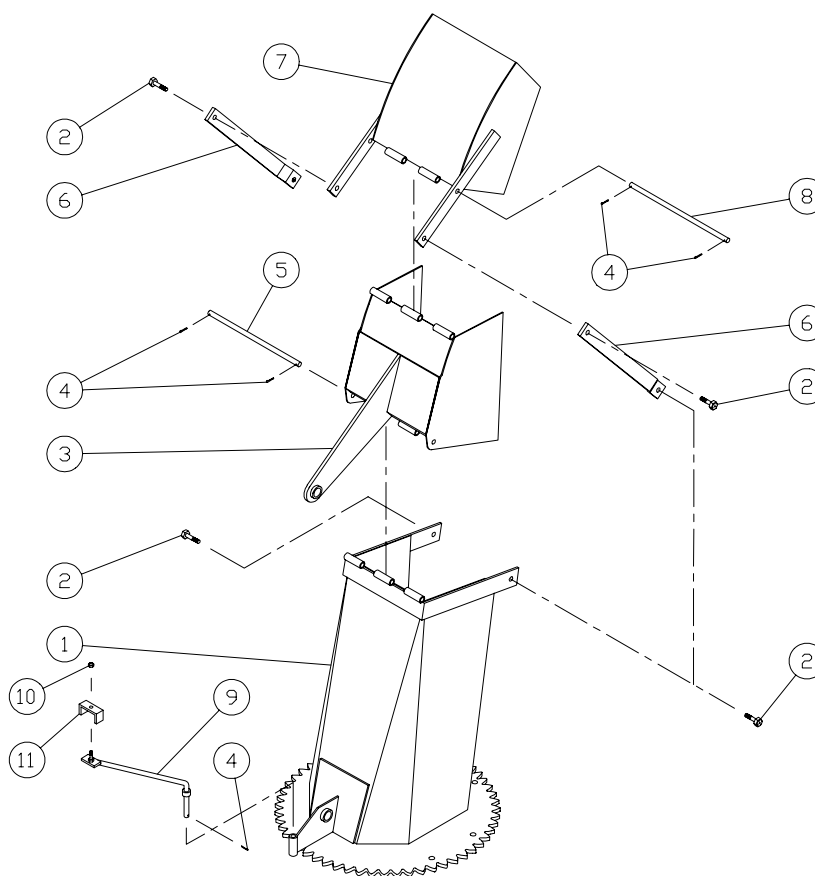
170-01301



RÉF.	# DE PIÈCE	DESCRIPTION	QTE
1	Std.	Boulon 1/4" NC x 3/4" lg + rondelle de blocage	1
2	110-04182	Roue d'engrenage à 9 dents	1
3	Std.	Vis de serrage à 6 pans creux 3/8" NC x 3/8" lg	2
4	Std.	Boulon 7/16" NC x 1 1/4" lg + écrou à blocage de nylon & rondelle plate	4
5	Std.	Boulon 3/8" NC x 1" lg + rondelle de blocage	4
6	130-07911	Plaque de support du moteur	1
7	- - -	Moteur à l'huile (DH125 ou DH250) + clé	1
8	130-08561	Garde	1
9	Std.	Boulon 5/16" NC x 1" lg + écrou à blocage de nylon et rondelle plate	2
10	Std.	Boulon 7/16" NC x 1 1/4" lg + écrou à blocage de nylon	2
11	140-05661	Butée d'arrêt	2

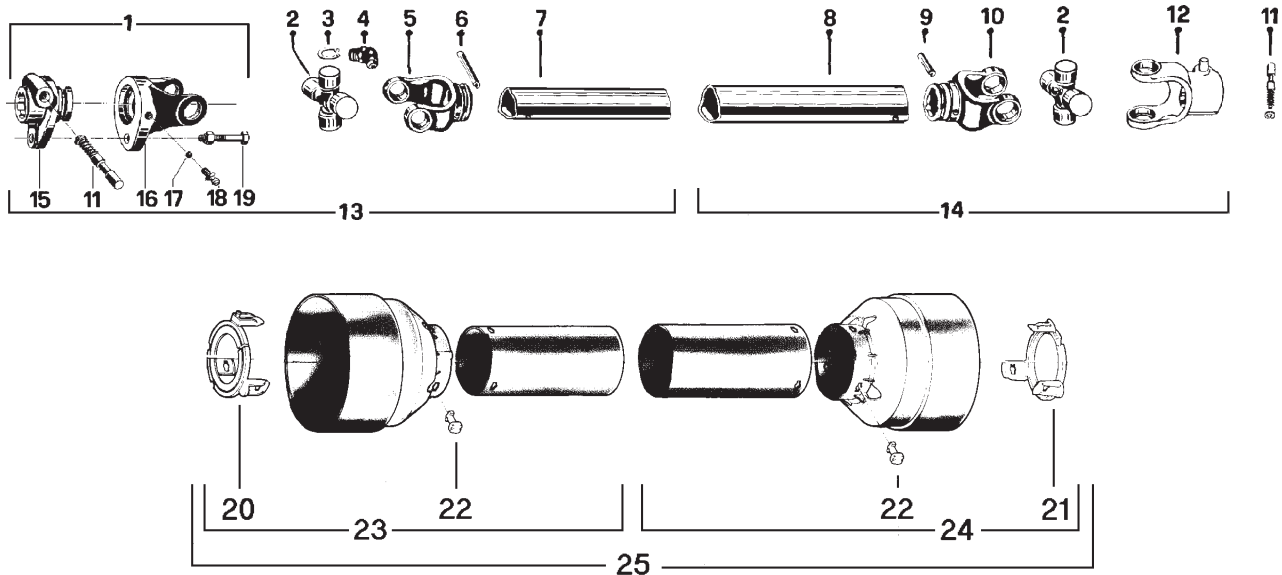
CHUTE SEMI-INDUSTRIELLE PSI-4864

170-01311



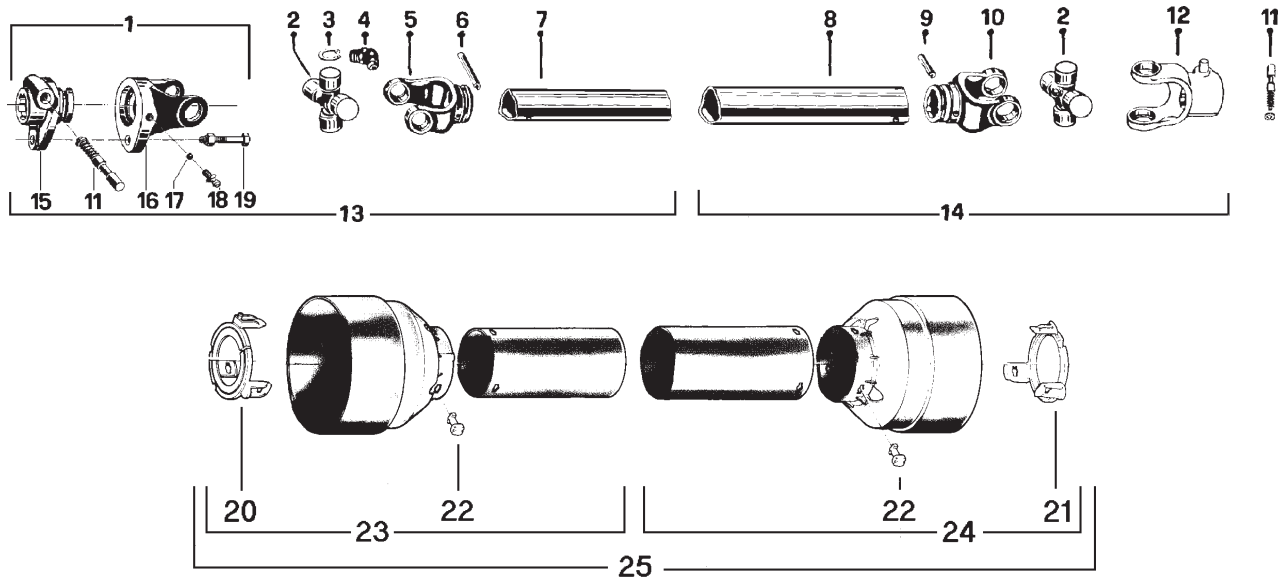
RÉF.	# DE PIÈCE	DESCRIPTION	QTE
1	110-02282	Base de la chute	1
2	Std.	Boulon 7/16" NC x 1 1/4" lg + écrou à blocage de nylon	4
3	6532	Capuchon inférieur	1
4	Std.	Goupille fendue 1/8" x 1" lg	4
5	6533	Axe du capuchon inférieur	1
6	6534	Barre de transfert	2
7	6535	Capuchon supérieur	1
8	8536	Axe du capuchon supérieur	1
9	110-01121	Tige de support des boyaux	1
10	Std.	Écrou à blocage de nylon 5/16" NC	1
11	140-00881	Plaque de fixation des boyaux	1

ARBRE DE COMMANDE # 6408 (T20)



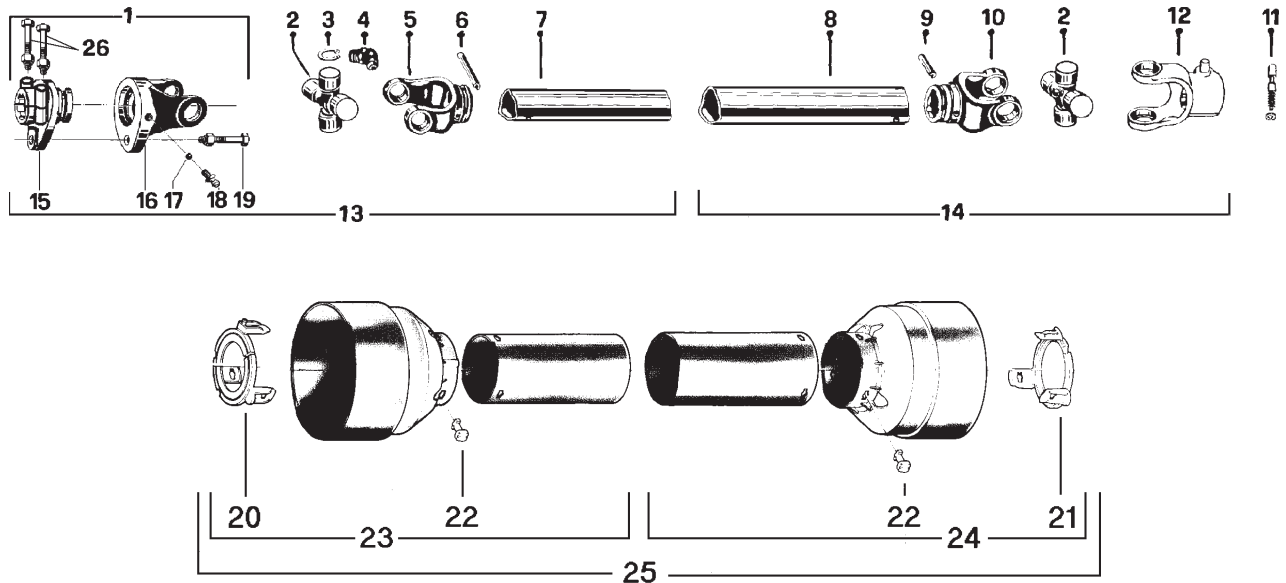
RÉF.	# DE PIÈCE	DESCRIPTION	QTE
1	6201	Fourche à désengagement rapide assemblée	1
2	6208	Joint universel + 4 bagues de retenue + 1 graisseur	2
3	6203	Bague de retenue	8
4	8110	Graisseur	2
5	6434	Fourche pour tube intérieur	1
6	6433	Barrure pour tube intérieur	1
7	6432	Tube intérieur	1
8	6431	Tube extérieur	1
9	6344	Barrure pour tube extérieur	1
10	6430	Fourche pour tube extérieur	1
11	8068-E	Barrure de fourche 1 11/16"	2
12	6409	Fourche avec trou 1 3/8"-6 cannelures + barrure de fourche	1
13	6224	Section d'arbre de commande, côté du boulon de cis., partie int., sans le protecteur	1
14	6225	Section d'arbre de commande, côté sans boulon de cis., partie ext., sans le protecteur	1
15	6202	Adaptateur	1
16	6204	Fourche et plaque de cisaillement	1
17	6205	Bille	17
18	6206	Graisseur	1
19	6207	Boulon de cisaillement M6 x 40mm	1
20	6219-E	Anneau de retenue intérieur en nylon	1
21	6218-E	Anneau de retenue extérieur en nylon	1
22	8109	Barrure	6
23	6221	Protecteur interne	1
24	6220	Protecteur externe	1
25	6222	Protecteur complet	1

ARBRE DE COMMANDE # 6248 (T40)



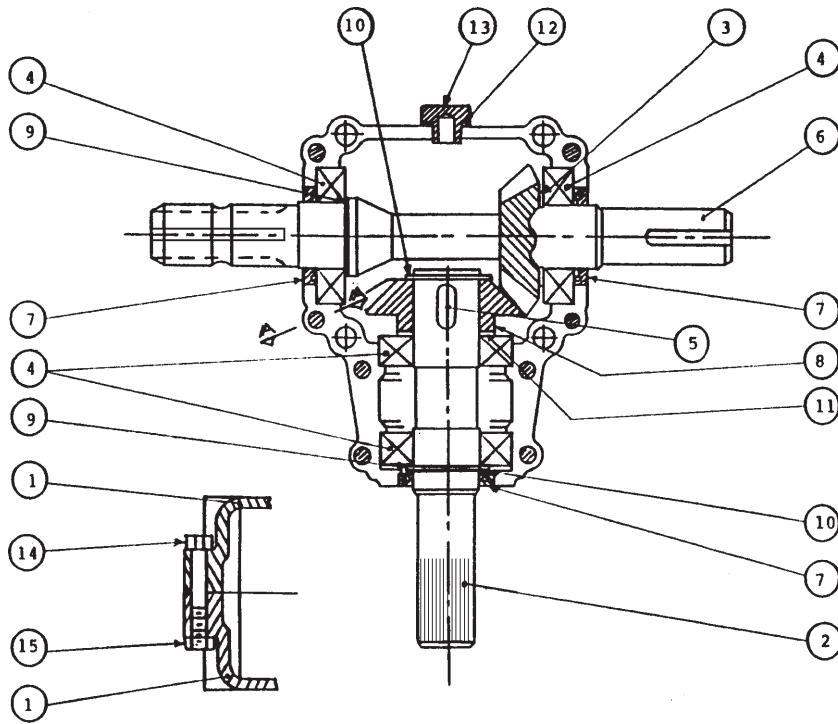
RÉF.	# DE PIÈCE	DESCRIPTION	QTE
1	6232	Fourche à désengagement rapide assemblée	1
2	6239	Joint universel + 4 bagues de retenue + 1 graisseur	2
3	6234	Bague de retenue	8
4	8110	Graisseur	2
5	6353	Fourche pour tube intérieur	1
6	6344	Barrure pour tube intérieur	1
7	6343	Tube intérieur	1
8	6342	Tube extérieur	1
9	6341	Barrure pour tube extérieur	1
10	6340	Fourche pour tube extérieur	1
11	8068-E	Barrure de fourche 1 11/16"	2
12	6354	Fourche avec trou 1 3/8"-6 cannelures + barrure de fourche	1
13	6236	Section d'arbre de commande, côté du boulon de cisaillement, partie int., sans le protecteur	1
14	6237	Section d'arbre de commande, côté sans boulon de cis., partie ext., sans le protecteur	1
15	6233	Adapteur	1
16	6235	Fourche et plaque de cisaillement	1
17	8070	Bille	17
18	8071	Graisseur	1
19	6238	Boulon de cisaillement M8 x 50mm	1
20	6349-E	Anneau de retenue intérieur en nylon	1
21	6348-E	Anneau de retenue extérieur en nylon	1
22	8109	Barrure	6
23	6351	Protecteur interne	1
24	6350	Protecteur externe	1
25	6352	Protecteur complet	1

ARBRE DE COMMANDE # 8114 (T50)



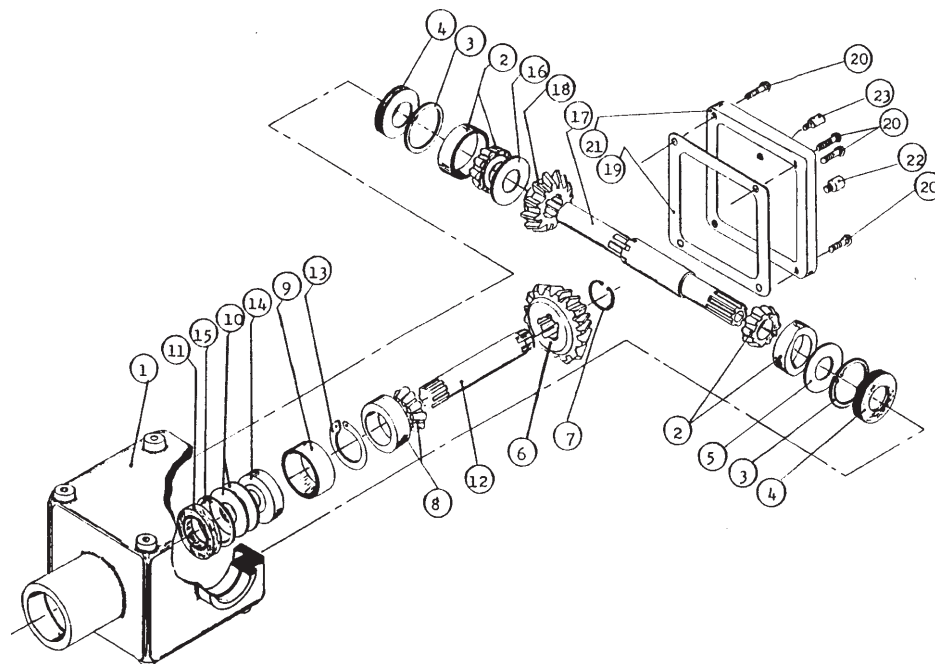
RÉF.	# DE PIÈCE	DESCRIPTION	QTE
1	8221	Fourche de cisaillement assemblée avec barrure à boulons	1
2	8073	Joint universel + 4 bagues de retenue + 1 graisseur	2
3	8061	Bague de retenue	8
4	8110	Graisseur	2
5	8079	Fourche pour tube intérieur	1
6	6341	Barrure pour tube intérieur	1
7	8077	Tube intérieur	1
8	8076	Tube extérieur	1
9	8142	Barrure pour tube extérieur	1
10	8074	Fourche pour tube extérieur	1
11	8068	Barrure de fourche 1 11/16"	1
12	8113	Fourche avec trou 1 3/8"-6 cannelures + barrure de fourche	1
13	8235	Section d'arbre de commande, côté du boulon de cisaillement, partie int., sans le protecteur	1
14	8236	Section d'arbre de commande, côté sans boulon de cisaillement, partie ext., sans le protecteur	1
15	8223	Adapteur avec barrure à boulons	1
16	8069	Fourche et plaque de cisaillement	1
17	8070	Bille	17
18	8071	Graisseur	1
19	8072	Boulon de cisaillement M10 x 50mm	1
20	8084-E	Anneau de retenue intérieur en nylon	1
21	8083-E	Anneau de retenue extérieur en nylon	1
22	8109	Barrure	6
23	8086	Protecteur interne	1
24	8085	Protecteur externe	1
25	8087	Protecteur complet	1
26	8222	Boulon M12 x 70mm	2

BOÎTE D'ENGRENAGE # 6451 (T281)



RÉF.	# DE PIÈCE	DESCRIPTION	QTE
1	6414	Carter	2
2	6429	Arbre de côté (1 ¼" - 19 cannelures)	1
3	6416	Espaceur 35,3 x 48	1
4	8056	Roulement à rouleaux no. 6207	4
5	6418	Clavette 10 x 8 x 30	1
6	6419	Arbre du rotor (1 ¼" & 1 3/8" - 6 cannelures)	1
7	6420	Bague d'étanchéité 35 x 52 x 7	3
8	6421	Engrenage Z19	1
9	6422	Espaceur 35.3 x 0.5	2
10	6423	Anneau d'arrêt 35 UN17435	2
11	6424	Espaceur 35.3 x 0.6	1
12	6425	Joint étanche	1
13	6426	Bouchon	1
14	6427	Boulon M8 x 55	8
15	6428	Ecrou hexagonal M8	8

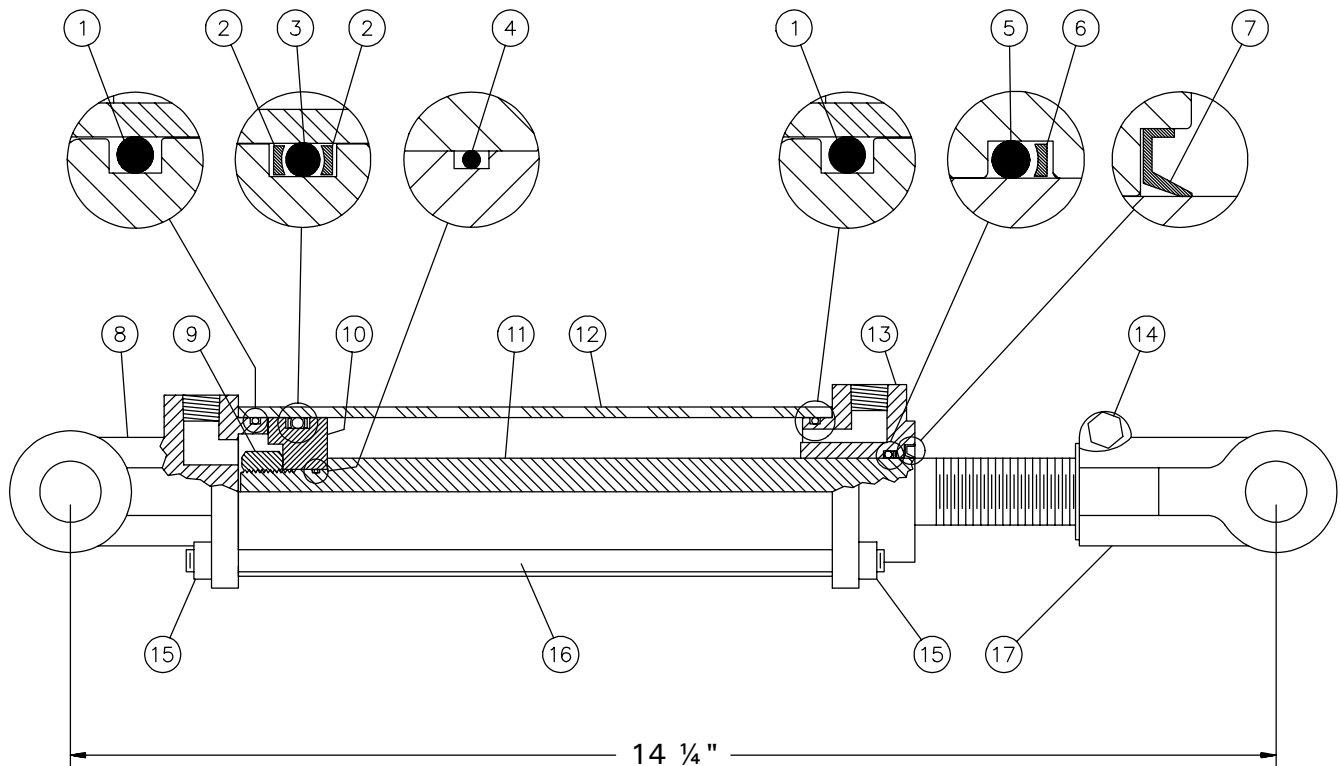
BOÎTE D'ENGRENAGE # 8251 (T27D)



RÉF.	# DE PIÈCE	DESCRIPTION	QTE
1	8043	Carter	1
2	8044	Roulement à rouleau no. 30208	2
3	8045	Anneau d'arrêt intérieur 80mm	2
4	8046	Bague d'étanchéité 40 x 80 x 12mm	2
5	8047	Rondelle d'ajustement	1
6	8048	Engrenage Z18	1
7	8049	Anneau d'arrêt extérieur 40mm	1
8	8050	Roulement à rouleaux no. 30207	1
9	8051	Espaceur	1
10	8052	Rondelle d'ajustement	2
11	8053	Bague d'étanchéité 35 x 72 x 12mm	1
12	8054	Arbre de côté (1 ¼" - 19 cannelures)	1
13	8055	Anneau d'arrêt extérieur 72mm	1
14	8056	Roulement à billes no. 6207	1
15	8057	Anneau d'arrêt intérieur 35mm	1
16	8058	Rondelle d'ajustement	1
17	8252	Arbre du rotor (19/16" & 1 3/8" - 6 cannelures)	1
18	8060	Engrenage Z-18	1
19	8061	Garniture (ou joint de silicone)	1
20	8062	Boulon hexagonal M10 x 14	4
21	8063	Couvercle	1
22	8064	Bouchon	1
23	8065	Bouchon avec évent	1

CYLINDRE 25TR04

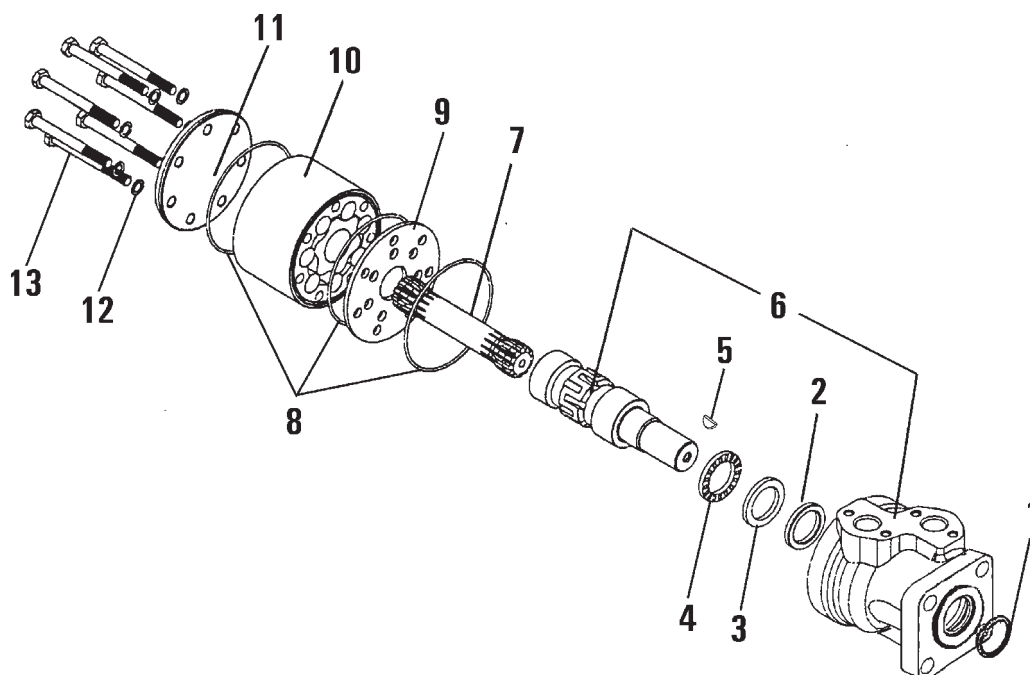
170-02141



RÉF.	# DE PIÈCE	DESCRIPTION	QTE
1	Voir RK25TR	Joint étanche 1/8" x 2 1/4" x 2 1/2"	2
2	Voir RK25TR	Rondelle d'épaulement 2 1/2" d.e. x 3/16 ø	2
3	Voir RK25TR	Joint étanche 3/16" x 2 1/8" x 2 1/2"	1
4	Voir RK25TR	Joint étanche 1/16" x 5/8" x 3/4"	1
5	Voir RK25TR	Joint étanche 1/8" x 1 1/8" x 1 3/8"	1
6	Voir RK25TR	Rondelle d'épaulement 1 3/8" d.e. x 1/8" ø	1
7	Voir RK25TR	Racleur 1 1/8" d.i. x 1 5/8" d.e.	1
8	492401	Fourche pour tube 2 1/2"	1
9	Std.	Écrou 3/4" NF	1
10	4924-31	Piston 2 1/2" ø	1
11	491980-04	Tige du piston 1 1/8"	1
12	491668-04	Tube 2 1/2" ø	1
13	492421	Tête pour tube 2 1/2"	1
14	Std.	Boulon 3/8" NC x 2 1/4" + écrou	1
15	Std.	Écrou 3/8" NC	8
16	Std.	Tige filletée 3/8" NC x 8" lg	4
17	458599	Fourche pour tige 1 1/8"	1
NI*	8183	Axe de chape 1" ø + goupille	2
NI*	RK25TR	Ensemble de joints pour cylindre 2 1/2" (comprend # 1, 2, 3, 4, 5, 6, & 7)	1

*NI = NON ILLUSTRÉ

MOTEUR HYDRAULIQUE DH 100, DH 125 & DH 250








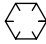

RÉF.	# DE CODE	DESCRIPTION	QTE		
			DH 100	DH 125	DH 250
1	633B0370	Racleur	1	1	1
2	633B0414	Anneau étanche de l'arbre	1	1	1
3	151-5708	Roulement	1	1	1
4	151-5709	Roulement	1	1	1
5	682L9054	Clavette "woodruff"	1	1	1
6	-----	Corps et arbre du moteur	non vendu		
7	151-2645	Arbre crénelé	1	-	-
7	151-2646	Arbre crénelé	-	1	-
7	151-2649	Arbre crénelé	-	-	1
8	633B1173	Joint étanche	3	3	3
9	151-1713	Plaque de distribution	1	1	1
10	151-1128	Ensemble de roues à dents	1	-	-
10	151-1112	Ensemble de roues à dents	-	1	-
10	151-1193	Ensemble de roues à dents	-	-	1
11	151-2673	Couvercle	1	1	1
12	684X0076	Rondelle	6	6	6
13	681X0180	Vis M8 x 1.25mm Din 931 x 40mm lg	6	-	-
13	681X0181	Vis M8 x 1.25mm Din 931 x 45mm lg	-	6	-
13	681X0184	Vis M8 x 1.25mm Din 931 x 60mm lg	-	-	6
NI*	151-1286	Ensemble de joints étanches	1	1	1

*NI = NON ILLUSTRÉ

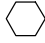




TABLEAU DE SERRAGE

11

CHARTRE DE SPÉCIFICATION DES COUPLES DE SERRAGE

Filets UNC et UNF		Grade 2 				Grade 5   				Grade 8*   			
Dimensions du boulon		Couple de serrage				Couple de serrage				Couple de serrage			
Pouces	mm	Livre pieds		Newton mètres		Livre pieds		Newton mètres		Livre pieds		Newton mètres	
		min.	max.	min.	max.	min.	max.	min.	max.	min.	max.	min.	max.
1/4	6.35	5	6	6.8	8.13	9	11	12.2	14.9	12	15	16.3	30.3
5/16	7.94	10	12	13.6	16.3	17	20.5	23.1	27.8	24	29	32.5	39.3
3/8	9.53	20	23	27.1	31.2	35	42	47.5	57.0	45	54	61.0	73.2
7/16	11.11	30	35	40.7	47.4	54	64	73.2	86.8	70	84	94.9	113.9
1/2	12.70	45	52	61.0	70.5	80	96	108.5	130.2	110	132	149.2	179.0
9/16	14.29	65	75	88.1	101.6	110	132	149.2	179.0	160	192	217.0	260.4
5/8	15.88	95	105	128.7	142.3	150	180	203.4	244.1	220	264	298.3	358.0
3/4	19.05	150	185	203.3	250.7	270	324	366.1	439.3	380	456	515.3	618.3
7/8	22.23	160	200	216.8	271.0	400	480	542.4	650.9	600	720	813.6	976.3
1	25.40	250	300	338.8	406.5	580	696	786.5	943.8	900	1080	1220.4	1464.5
1 1/8	25.58	-	-	-	-	800	880	1084.8	1193.3	1280	1440	1735.7	1952.6
1 1/4	31.75	-	-	-	-	1120	1240	1518.7	1681.4	1820	2000	2467.9	2712.0
1 3/8	34.93	-	-	-	-	1460	1680	1979.8	2278.1	2380	2720	3227.3	3688.3
1 1/2	38.10	-	-	-	-	1940	2200	2630.6	2983.2	3160	3560	4285.0	4827.4

* Des écrous "service dur" doivent être employés avec les boulons de grade 8.

Dimensions du boulon	Genre de filets	Pas (mm)	Grade 4T  				Grade 7T 				Grade 8T  			
			Couple de serrage				Couple de serrage				Couple de serrage			
			Livre pieds		Newton mètres		Livre pieds		Newton mètres		Livre pieds		Newton mètres	
		min.	max.	min.	max.	min.	max.	min.	max.	min.	max.	min.	max.	
M6	UNC	1.00	3.6	5.8	4.9	7.9	5.8	9.4	7.9	12.7	7.2	10	9.8	13.6
M8	UNC	1.25	7.2	14	9.8	19	17	22	23	29.8	20	26	27.1	35.2
M10	UNC	1.5	20	25	27.1	33.9	34	40	46.1	54.2	38	46	51.5	62.3
M12	UNC	1.75	28	34	37.9	46.1	51	59	69.1	79.9	57	66	77.2	89.4
M14	UNC	2.0	49	56	66.4	75.9	81	93	109.8	126	96	109	130.1	147.7
M16	UNC	2.0	67	77	90.8	104.3	116	130	157.2	176.2	129	145	174.8	196.5
M18	UNC	2.0	88	100	119.2	136	150	168	203.3	227.6	175	194	237.1	262.9
M20	UNC	2.5	108	130	146.3	176.2	186	205	252	277.8	213	249	288.6	337.4
M8	UNF	1.0	12	17	16.3	23	19	27	25.7	36.6	22	31	29.8	42
M10	UNF	1.25	20	29	27.1	39.3	35	47	47.4	63.7	40	52	54.2	70.5
M12	UNF	1.25	31	41	42	55.6	56	68	75.9	92.1	62	75	84	101.6
M14	UNF	1.5	52	64	70.5	86.7	90	106	122	143.6	107	124	145	168
M16	UNF	1.5	69	83	93.5	112.5	120	138	162.6	187	140	158	189.7	214.1
M18	UNF	1.5	100	117	136	158.5	177	199	239.8	269.6	202	231	273.7	313
M20	UNF	1.5	132	150	178.9	203.3	206	242	279.1	327.9	246	289	333.3	391.6

Respectez les couples de serrage inscrits ci-dessus lorsqu'il n'y en a pas d'autre de spécifié.

NOTE: Ces valeurs s'appliquent aux boulons tels qu'ils sont reçus de votre fournisseur (secs ou lubrifiés avec une huile à moteur normale). Elles ne s'appliquent pas si des lubrifiants pour extrême pression sont employés.

GARANTIE

12

PRONOVOST garantit à l'acheteur initial que le produit est exempt de vices de matériaux et de fabrication, pour une période d'une année à partir de la date d'achat. Nous remplacerons ou réparerons toutes pièces défectueuses sans frais si elles nous sont retournées à notre usine de Saint-Tite, au Québec.

Les frais de transport sont à la charge du client. Cette garantie n'est pas transférable.

Les cylindres et moteurs hydrauliques qui équipent votre souffleuse à l'origine sont couverts par la garantie du fabricant.

Toutes pièces de rechange d'origine achetées sont couvertes par une garantie de trois mois.

La présente garantie ne s'applique pas si le produit a été modifié, si le bris est causé par un accident, par une opération non conforme aux instructions, par de la négligence, par un abus ou si l'entretien n'a pas été effectué tel que spécifié.

Notre obligation de garantie se limite au remplacement ou à la réparation de la pièce défectueuse. PRONOVOST n'assume aucune responsabilité en ce qui a trait aux dommages directs ou indirects de toutes sortes.

This manual is also available in English.
Please call.



INNOVATION - EXCELLENCE

LES MACHINERIES PRONOVOST INC.

260, route 159,

Saint-Tite, Québec, Canada, G0X 3H0

Tél.: (418) 365-7551, Fax: (418) 365-7954

www.pronovost.qc.ca