



**MANUEL DE L'OPÉRATEUR
& MANUEL DE PIÈCES**



Souffleuses à neige
Modèles

P-740 & P-740TRC

P-860 & P-860TRC

P-800 & P-800TRC

P-862 & P-862TRC

P-860-92 & P-860TRC-92



Copyright © Les Machineries Pronovost Inc., 2010

Tous droits réservés.
Imprimé au Canada.

TABLE DES MATIÈRES

Section	Sujet	Page
1	Introduction	5
2	Sécurité	6
	Sécurité générale	6
	Sécurité à l'opération	6
	Sécurité à l'entretien	7
	Sécurité au transport	7
	Sécurité à l'entreposage	7
3	Autocollants	8
	Autocollants de sécurité	8
	Autocollants d'entretien	12
4	Assemblage	13
	Assemblage général	13
5	Mise en marche	14
	Mise en marche générale	14
6	Entretien	15
	Entretien général	15
	Entretien du boîtier réducteur (avec chaîne)	16
7	Entreposage	17
8	Solutions de problèmes	18
9	Spécifications	20
10	Liste des pièces	21
	Souffleuses P-740, P-800, P860, P-860-92	21
	Souffleuses P-740TRC, P-800TRC, P-860TRC, P860TRC-92	24
	Souffleuse P-862	28
	Souffleuse P-862TRC	31
	Chute CST-7486	34
	Chute semi-industrielle PSIG-7486	36
	Chute industrielle PCG-7486	38
	Options	50
	Arbre de commande 8114-EG	43
	Arbre de commande 8202, 8202-1	44
	Arbre de commande 9225-1	45
	Boîte d'engrenage 8251	46
	Réducteur de vitesse 8348	47
	Cylindre 25TR08	48
	Moteur hydraulique MLH-250 et MLH-315	49
11	Tableau de serrage	50
12	Garantie	51

INTRODUCTION

1

FÉLICITATIONS!

Nous vous remercions d'avoir choisi PRONOVOST. Nous sommes persuadés que notre produit vous fournira la qualité, la performance et la fiabilité qui ont établi notre renommée.

Ce manuel à été préparé à votre intention pour vous permettre de bien comprendre le fonctionnement de votre nouvelle souffleuse. Il contient plusieurs renseignements importants qui vous aideront à en obtenir un excellent rendement, pendant de nombreuses années.

Veillez donc lire ce manuel au complet avant d'utiliser votre souffleuse, et conservez-le pour références futures.

Avant de mettre la machine en opération, vous et toute autre personne ayant à opérer la souffleuse devez vous familiariser avec les recommandations de sécurité et d'opération. Lisez attentivement, soyez certain de comprendre et suivez ces recommandations.

Dans ce manuel, le côté droit et le côté gauche sont désignés tels qu'ils sont indiqués à la figure 1.

Si vous avez des questions ou si vous désirez plus d'informations concernant votre souffleuse, veuillez communiquer avec votre concessionnaire PRONOVOST.

Prenez **MAINTENANT** quelques instants pour inscrire le modèle, le numéro de série et la date d'achat de votre souffleuse dans l'espace prévu à cet effet.

Lors de la commande de pièces, PRONOVOST requiert ces informations afin de vous offrir un service rapide et efficace. Utilisez des pièces de rechange PRONOVOST lorsque le remplacement de celles-ci est nécessaire. Pour commander, adressez-vous à votre vendeur le plus près, fournissez-lui les renseignements inscrits ci-dessous et dites-lui de quelle façon l'envoi des pièces doit être fait.

Le modèle et le numéro de série sont inscrits sur la plaque montrée à la figure 1.

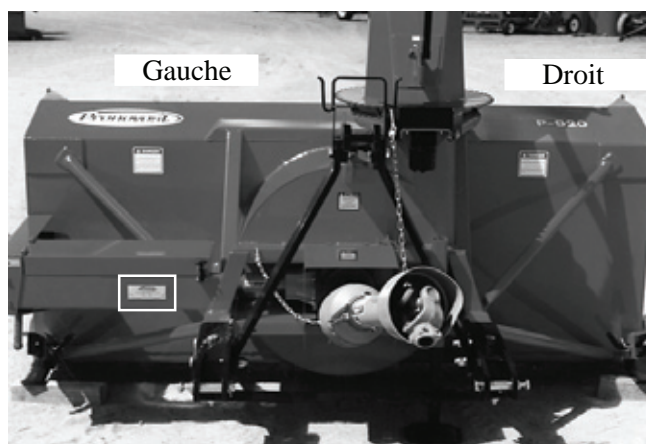


Figure 1

MODÈLE: _____ ✍

NO. DE SÉRIE: _____ ✍

DATE D'ACHAT: _____ ✍

SÉCURITÉ

SÉCURITÉ GÉNÉRALE

LORSQUE VOUS VOYEZ CE SYMBOLE

2



ATTENTION!

SOYEZ VIGILANT VOTRE SÉCURITÉ EST IMPLIQUÉE

Ce symbole, "**ALERTE À LA SÉCURITÉ**" est utilisé dans ce manuel et sur les étiquettes de sécurité de la souffleuse. Il vous prévient de la possibilité de blessure. Prenez le temps de lire et comprendre les mesures de sécurité avant d'opérer la souffleuse.

- 1) L'opération consciencieuse est la meilleure assurance contre un accident. Lisez ce manuel attentivement avant d'opérer la souffleuse et respectez les recommandations qui y sont faites. C'est une obligation pour le propriétaire de s'assurer que toute personne devant opérer la souffleuse a lu ce manuel avant l'opération.
- 2) Sachez comment opérer tous les contrôles et comment arrêter la souffleuse et désengager les contrôles rapidement.
- 3) Ne jamais laisser un enfant opérer la souffleuse, ou laisser l'équipement sans surveillance près d'un enfant.
- 4) En aucun cas vous ne devez modifier la souffleuse. Toute modification non autorisée peut en altérer l'efficacité et/ou la sécurité et annulera automatiquement la garantie.
- 5) Ne jamais opérer la souffleuse si celle-ci est endommagée ou défectueuse de quelque manière que ce soit. Faites effectuer les réparations nécessaires avant l'utilisation.
- 6) Assurez-vous que tous les boulons sont en place et serrés adéquatement. Reférez-vous au tableau de serrage de la page 50.

- 7) Evitez de porter des vêtements amples, encombrants ou déchirés lorsque vous êtes près de la souffleuse. Ces derniers pourraient se prendre dans des pièces mobiles ou des contrôles et provoquer un accident. Portez des vêtements et accessoires appropriés et sécuritaires.
- 8) Une exposition prolongée au bruit peut abîmer l'ouïe et causer la surdité. Afin de vous protéger contre ces bruits inconfortables, portez des appareils tels que: cache-oreilles ou bouchons.
- 9) Les liquides hydrauliques sous pression peuvent pénétrer la peau. N' utilisez pas vos mains pour localiser une fuite d'huile.
- 10) Avant la saison d'hiver, inspectez minutieusement l'espace où la souffleuse sera utilisée et enlevez tous les objets qui s'y trouvent et qui pourraient nuire au bon fonctionnement de l'équipement ou qui pourraient provoquer un accident.
- 11) Ne jamais opérer la souffleuse sans une bonne visibilité et un bon éclairage.

SÉCURITÉ À L'OPÉRATION

- 1) Soyez certain que l'espace autour de l'équipement est dégagé et qu'il n'y a personne de près lorsque la souffleuse est en opération.
- 2) Ne pas opérer et laisser fonctionner le moteur dans un endroit non ventilé.
- 3) Ne jamais faire d'ajustement, de nettoyage, de déblocage, de graissage ou autre intervention sur la machine et ses composantes lorsque le moteur est en marche. Le moteur doit être arrêté et l'arbre de commande désengagé. De préférence, la clef d'ignition doit être enlevée pour éviter tout démarrage accidentel.
- 4) Ne pas opérer l'équipement sans porter des vêtements d'hiver adéquats lorsque vous êtes exposé au vent et à la neige.
- 5) Ajustez les patins de la souffleuse afin que le couteau au sol soit suffisamment haut pour éviter le gravier et les débris de surface, spécialement lorsque le sol n'est pas encore gelé ou lorsque le terrain est cahoteux.
- 6) Soyez certain que l'arbre de commande est attaché correctement avant l'opération.

SÉCURITÉ (suite)

- 7) Avant la mise en marche de la souffleuse, assurez-vous de retirer toute glace qui pourrait s'être accumulée dans la vis sans fin et dans le rotor.
- 8) Débrayer l'arbre de commande et mettre au point mort avant de démarrer le moteur du tracteur.
- 9) Garder les mains, pieds, et vêtements loin des parties mobiles de la souffleuse. Ne vous tenez jamais près des ouvertures de déchargement.
- 10) Avant de débloquer la chute, désengager l'arbre de commande, arrêter le moteur et neutralisez toutes tensions hydrauliques.
- 11) Ne pas tenter de dégager des pentes abruptes. Soyez très prudent en changeant de direction dans les pentes.
- 12) Ne jamais opérer la souffleuse sans que les gardes et autres appareils protecteurs soient en place.
- 13) Ne jamais opérer la souffleuse près de bâtiments, d'automobiles, de fenêtres, etc... sans un ajustement approprié de l'angle et de la direction de déchargement de la neige.
- 14) Ne pas diriger la décharge vers des personnes ou des animaux. Des blessures sérieuses pourraient être causées en cas d'éjection d'objets.
- 15) Ne jamais opérer la machine à grande vitesse sur une surface glissante.
- 16) Agissez avec prudence en reculant, assurez-vous d'une bonne visibilité en tout temps.
- 17) Soyez toujours vigilant pour qu'aucun objet n'entre dans la souffleuse lorsque celle-ci est en marche.
- 18) Si la souffleuse commence à vibrer de façon anormale, désengagez immédiatement l'arbre de commande, arrêtez le moteur et vérifiez la cause de la vibration. La vibration excessive est généralement un signe de problème.
- 19) A l'arrêt des opérations, désengagez l'arbre de commande, abaissez la souffleuse, mettre au point mort, mettre le frein de stationnement, arrêtez le moteur, et retirez la clé.

SÉCURITÉ À L'ENTRETIEN

- 1) Effectuer l'entretien de la souffleuse selon les recommandations d'entretien contenues dans ce manuel.
- 2) Arrêtez le moteur et neutralisez toutes tensions hydrauliques avant d'effectuer l'entretien, toute réparation ou inspection.
- 3) Ne jamais travailler sous une souffleuse supportée par le système hydraulique du tracteur, celle-ci doit être complètement supportée par des blocs de bois ou autre.

2

SÉCURITÉ AU TRANSPORT

- 1) Pour le transport de la souffleuse sur la route, utilisez des lumières de sécurité et vérifiez les règlements locaux.
- 2) Soyez vigilant en ce qui concerne la circulation routière. Ne jamais transporter de passager.
- 3) Désengager la prise de force du tracteur lors du transport d'une zone de travail à une autre.
- 4) Il est recommandé de verrouiller les pédales de frein gauches et droites ensembles afin qu'elles soient actionnées simultanément.
- 5) La vitesse recommandée sur la route est la vitesse qui permet un contrôle constant de la direction et/ou du freinage.
- 6) Agissez avec prudence en reculant, assurez-vous d'une bonne visibilité en tout temps.

SÉCURITÉ À L'ENTREPOSAGE

- 1) Supporter la souffleuse de façon à éviter tout renversement accidentel.
- 2) Ne permettez pas aux enfants de jouer à l'endroit où est entreposée la souffleuse.

AUTOCOLLANTS

LES AUTOCOLLANTS DE SÉCURITÉ

Les autocollants de sécurité vous indiquent les endroits où vous devez porter une attention particulière à votre sécurité. Lisez attentivement chacun d'eux et repérez l'endroit où ils sont situés sur la souffleuse. Si toutefois il arrivait qu'un autocollant de sécurité soit endommagé, enlevé ou illisible, un nouvel autocollant doit être apposé. Chaque autocollant est montré, identifié par une lettre et un numéro de pièce. Les photos qui suivent montrent l'endroit où chacun doit être apposé.

3



Figure 2
Autocollant A

Pièce no.: 190-11671

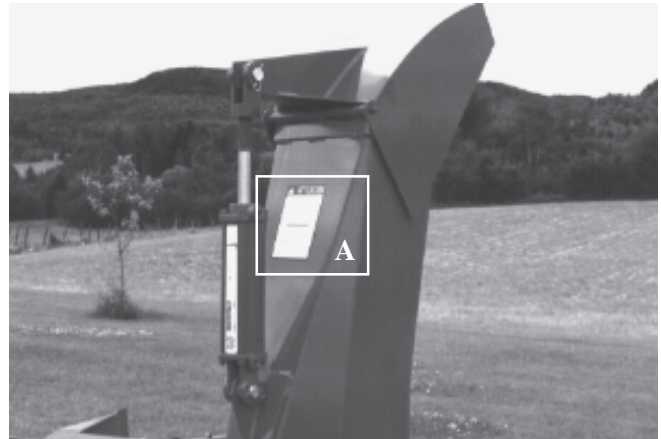


Figure 3

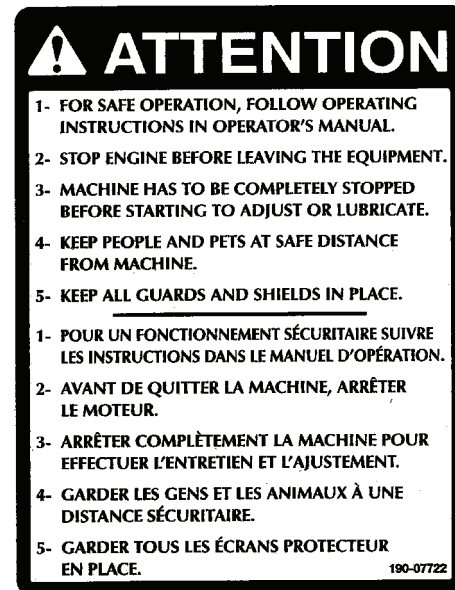


Figure 4
Autocollant B

Pièce no.: 190-07722

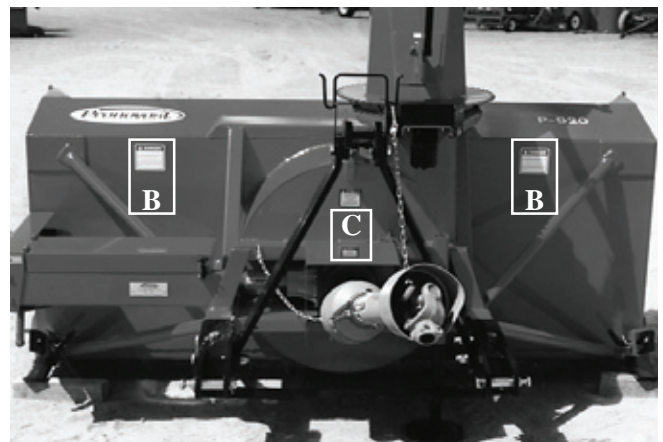


Figure 5

AUTOCOLLANTS (suite)



Figure 6

Autocollant C

Pièce no.: 190-11641

Si toutefois votre souffleuse est équipée d'un réducteur de vitesse, l'autocollant C sera alors celui montré ci-dessous.



Figure 7

Autocollant C

Pièce no.: 190-11651

L'autocollant montré dans la colonne de droite est placé directement sur l'arbre de commande. Il n'est pas visible lorsque l'enveloppe protectrice est en place. Il ne doit jamais être visible lorsque vous utilisez la souffleuse.



Figure 8

Autocollant D

Pièce no.: A108

3

AUTOCOLLANTS (suite)

3



Figure 9
Autocollant E Pièce no.: A 109

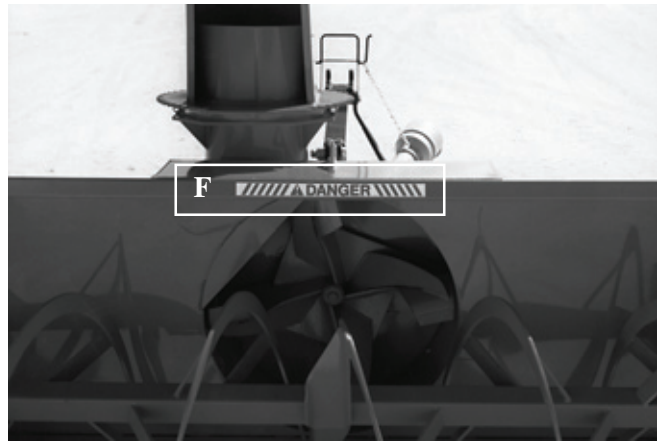
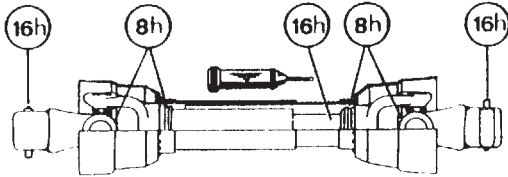


Figure 12



Figure 13
Autocollant G Pièce no.: 190-10991

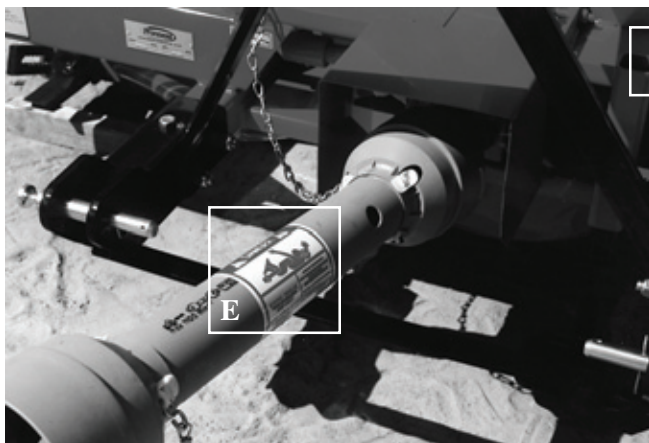


Figure 10



Figure 11
Autocollant F Pièce no.: A103

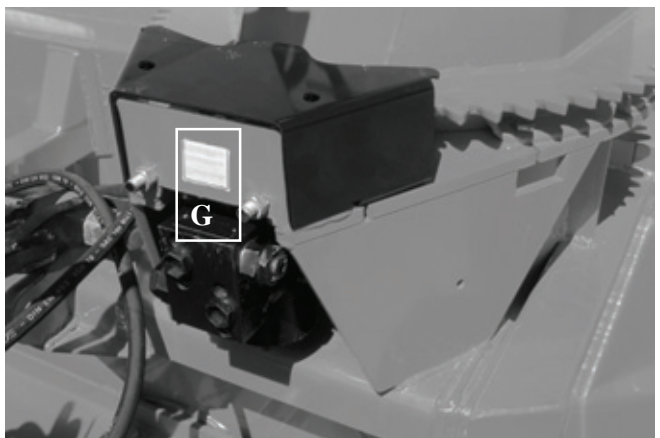


Figure 14

AUTOCOLLANTS (suite)

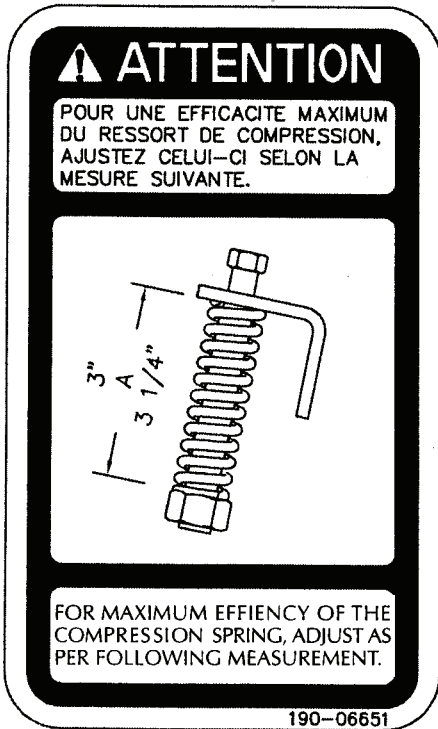


Figure 15
Autocollant H Pièce no.: 190-06651

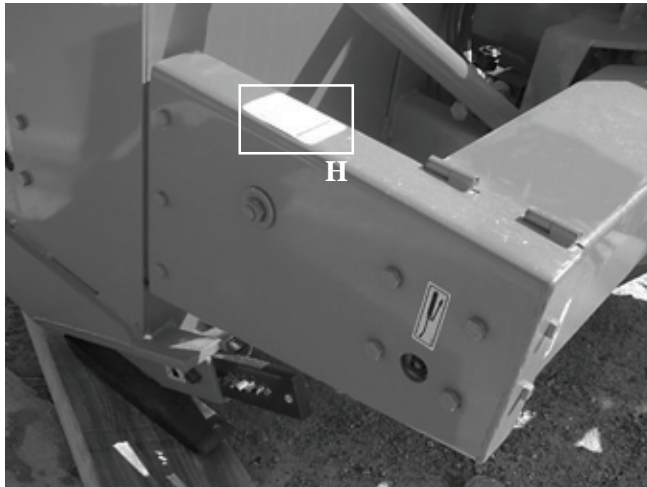


Figure 16

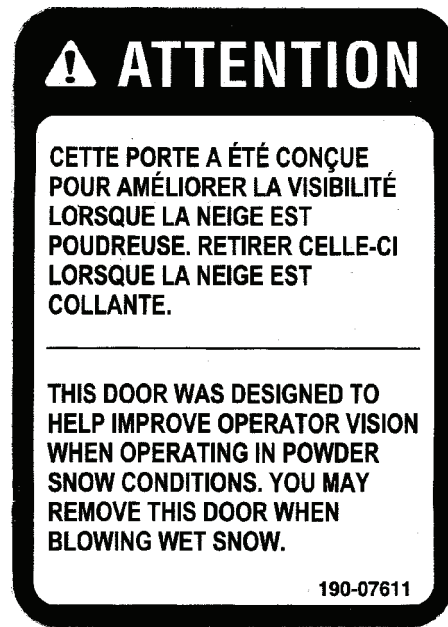


Figure 17
Autocollant J Pièce no.: 190-07611

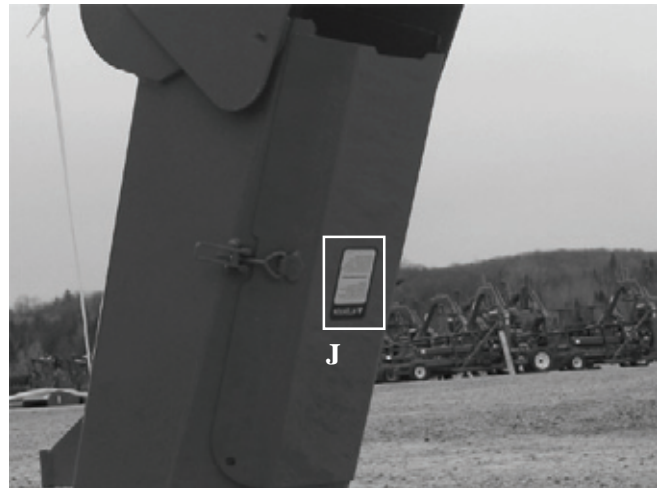


Figure 18

3

AUTOCOLLANTS (suite)

AUTOCOLLANTS D'ENTRETIEN

Les autocollants d'entretien vous aident à repérer les endroits où vous devez huiler et graisser. Reférez vous à la section "Entretien" pour plus de détails.



Figure 19

Pièce no.: A 105



Figure 22

Pièce no.: A 106

3



Figure 20
Autocollant K

Pièce no.: 190-11591



Figure 23
Autocollant L

Pièce no.: 190-11581

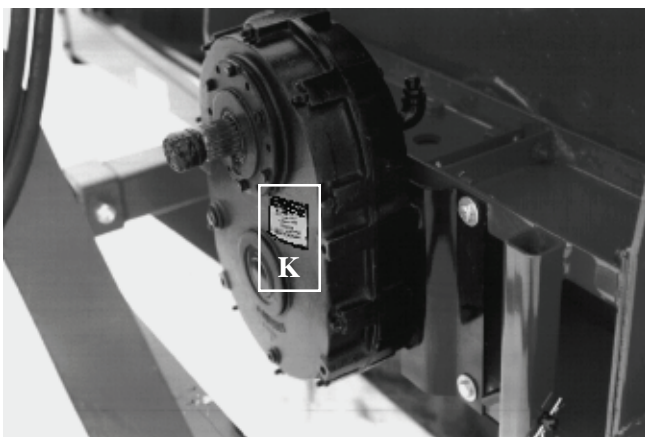


Figure 21

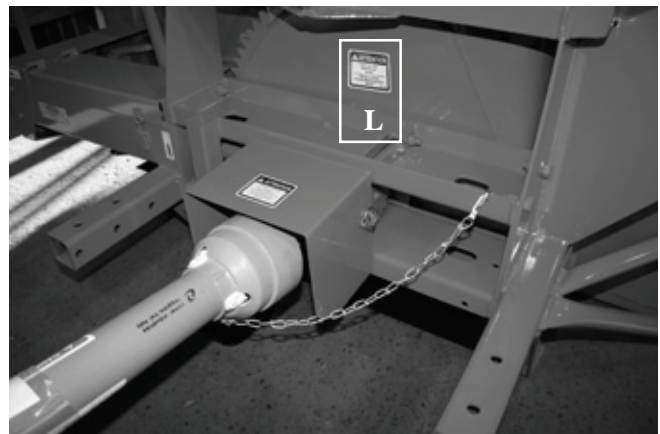


Figure 24

ASSEMBLAGE



Figure 25

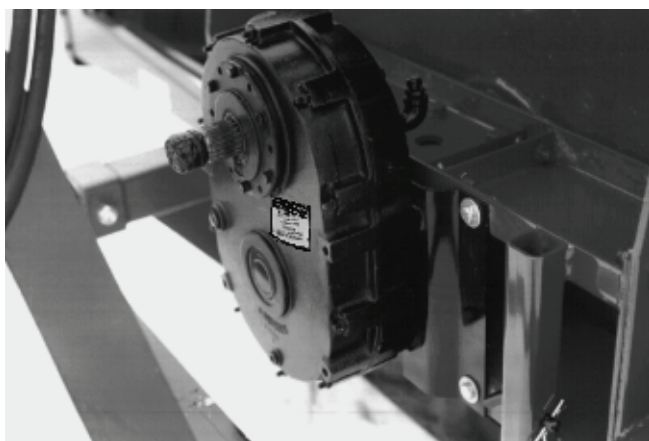


Figure 26

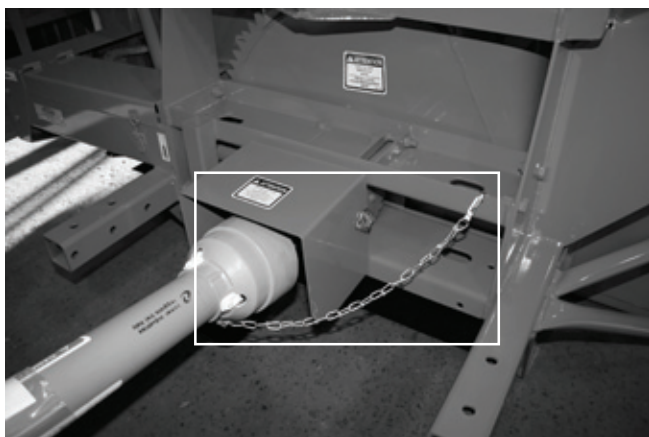


Figure 27

ASSEMBLAGE GÉNÉRAL

- 1) La souffleuse vous est livrée partiellement assemblée.
- 2) Assemblez le 3-points selon le modèle de votre souffleuse (voir section 10 pour le détail des pièces). Notez qu'il y a plusieurs trous d'ajustement possibles. Utilisez celui qui convient le mieux selon le tracteur que vous employez (Fig. 25).
- 3) Si votre souffleuse est équipée du réducteur de 1000/540 tours par minute optionnel, fixez-le sur la boîte d'engrenage à l'aide des braquettes fournies dans l'ensemble (Fig. 26).
- 4) Installez l'arbre de commande sur la boîte d'engrenage ou sur le boîtier réducteur. Vous devez relier le côté du boulon de cisaillement de l'arbre de commande à la boîte d'engrenage de la souffleuse et l'autre côté sera relié à la prise de force du tracteur. Fixez ensuite la chaîne de sécurité empêchant le protecteur de tourner (Fig. 27).
ATTENTION: L'arbre de commande ne doit en aucun cas être soumis à une pression de refoulement lorsque la souffleuse est installée sur le tracteur et il devra toujours y avoir un engagement d'au moins 6" d'une section sur l'autre. Au besoin, réajustez la position du 3-points.
- 5) Si vous installez un cylindre hydraulique sur le capuchon de la chute, utilisez un cylindre numéro 25TR08.
- 6) Installer la chute sur la souffleuse à l'aide des glissières en UHMW et des angles de retenue. Lors de l'assemblage, graisser le UHMW.
- 7) Faire l'installation du kit de rotation de chute.

4

MISE EN MARCHE



Figure 28

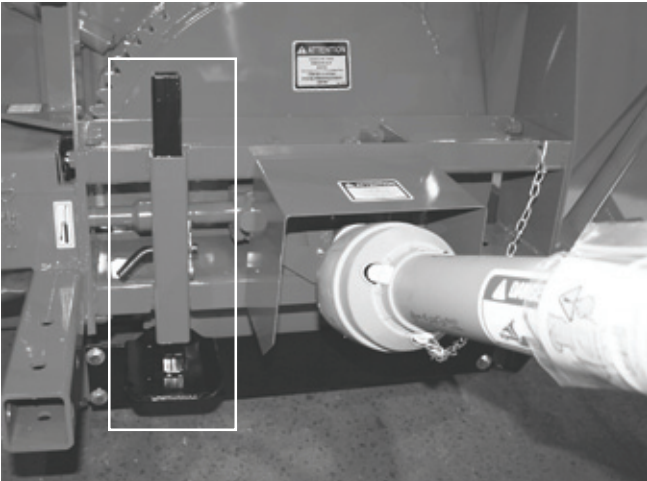


Figure 29



Figure 30

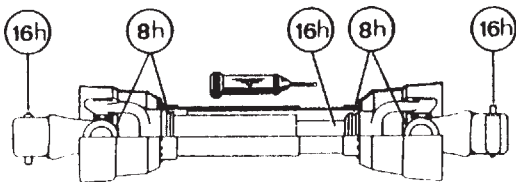
MISE EN MARCHE GÉNÉRALE

- 1) Vérifiez le niveau d'huile dans la boîte d'engrenage de la souffleuse et dans le boîtier réducteur de vitesse si votre souffleuse en possède un. Ajustez au niveau d'huile requis selon le dessin dans la section liste de pièces. Utilisez de l'huile pour engrenage SAE 80W90.
- 2) Lubrifier tous les graisseurs avec une graisse tout usage de bonne qualité.
- 3) Vérifier l'ajustement du tendeur de chaîne. Le ressort qui maintient la tension doit être compressé afin d'être d'une longueur variant entre 3" et 3¼" (Fig. 15).
- 4) Vérifiez que tous les boulons soient serrés adéquatement. Reférez vous au tableau de serrage de la page 50.
- 5) Faire l'ajustement des patins ajustables selon les conditions du terrain où vous utilisez la souffleuse (Fig. 28).
- 6) Après avoir installé la souffleuse sur le tracteur, relever la béquille de soutien (Fig. 29).
- 7) Assurez-vous d'utiliser votre souffleuse avec une prise de force à 540 RPM.
- 8) Vérifiez l'ajustement du rotor. Le bout des palettes doit passer à environ 1/8" @ 3/16" du tour du tambour, du côté de la décharge de la neige. Au besoin, ajuster cette distance à l'aide du tendeur (Fig. 30).
- 9) Ajustez la vitesse de descente du 3 points de façon a ne pas abîmer la souffleuse lorsqu'elle touche au sol.
- 10) Ajustez le débit d'huile du tracteur pour avoir un bon contrôle de la vitesse de rotation de la chute.

ENTRETIEN

ENTRETIEN GÉNÉRAL

- 1) Essuyer les graisseurs avec un linge propre avant d'effectuer le graissage, afin d'éviter d'injecter de la saleté ou du sable.
- 2) Réparer ou remplacer les graisseurs brisés.
- 3) Lubrifier tous les graisseurs à toutes les huit heures d'opération.
- 4) Lubrifier la chaîne à rouleaux à toutes les huit heures d'opération.
- 5) Lubrifier l'arbre de commande tel qu'indiqué ci-dessous:
- 9) Vidanger l'huile de la boîte d'engrenage une fois par année. Ajuster au niveau d'huile requis selon le dessin dans la section liste des pièces. Utiliser de l'huile à engrenage SAE 80W90.
- 10) Vérifier le serrage de tous les écrous une fois par année. Au besoin, les resserrer selon le tableau de serrage de la page 50.
- 11) Les couteaux standards sont réversibles. Les retourner lorsqu'ils sont usés.
- 12) Toujours utiliser des boulons de cisaillement recommandés.



Démonter les deux tubes pour bien graisser. Utiliser une graisse qui ne gèle pas. Les tubes de l'arbre de commande doivent glisser facilement même par temps froid. Au besoin, nettoyer la vieille graisse durcie et la remplacer par de la graisse neuve.

- 6) Vérifier le niveau d'huile dans la boîte d'engrenage une fois par mois. Ajuster au niveau d'huile requis selon le dessin dans la section liste des pièces. Utiliser de l'huile à engrenage SAE 80W90.
- 7) Vérifier la tension sur la chaîne d'entraînement de la vis sans fin à toutes les 24 heures d'opération et réajuster au besoin.
- 8) Vérifier le serrage des collets des roulements à billes à toutes les 48 heures et les resserrer au besoin.
- 13) Les glissières de UHMW ne demandent pas de lubrification sauf à la fin de la saison afin de prévenir l'accumulation de rouille sur l'acier qui est en contact avec le UHMW.
- 14) Vérifiez l'ajustement de la chaîne (si applicable) après les 10 premières heures d'opération et ensuite à toutes les 100 heures. Vous référer à la section: Entretien du boîtier réducteur à chaîne.
- 15) Vérifier le niveau d'huile dans le boîtier réducteur de vitesse une fois par mois. Ajuster au niveau d'huile requis selon le dessin dans la section liste des pièces. Utiliser de l'huile à engrenage SAE 80W90.
- 16) Vidanger l'huile du boîtier réducteur de vitesse une fois par année. Ajuster au niveau d'huile requis selon le dessin dans la section liste des pièces. Utiliser de l'huile à engrenage SAE 80W90.

Si votre souffleuse est équipée d'un boîtier réducteur de vitesse

6

ENTRETIEN (suite)

ENTRETIEN DU BOÎTIER RÉDUCTEUR (avec chaîne)

Il est extrêmement important de garder la chaîne **sous tension** de manière adéquate. Une chaîne mal tendue ajoute des chocs importants à l'ensemble des pièces (chaîne, roues dentées, roulements et l'accouplement cannelé).

Recommandations pour l'entretien et la bonne marche du boîtier réducteur de vitesse à chaîne

L'usage de ce boîtier est double

- 1) Réduire les angles à chaque bout de l'arbre de commande en position de travail en augmentant la hauteur de l'arbre d'entrée de la souffleuse de 8".
- 2) Augmenter la capacité de l'arbre de commande en augmentant la vitesse de travail de 540 RPM à 1000 RPM.

AJUSTEMENT DE LA TENSION DE LA CHAÎNE

6

Après les dix premières heures d'opération, l'ajustement de la chaîne doit être vérifié. Pour ce faire, vérifier le jeu entre l'arbre d'entrée et l'arbre de sortie du boîtier à chaîne en tournant l'arbre d'entrée dans les deux (2) sens sans que l'arbre de sortie ne tourne. Un jeu de 10° ou plus demande de réajuster la chaîne. Voici les étapes à suivre pour ajuster la chaîne:

- 1) Enlever l'arbre de commande du boîtier.
- 2) Défaire les douze (12) boulons 5/16" dia. des couvercles autour de l'arbre d'entrée de chaque côté du boîtier (6 boulons de chaque côté).
NOTE: Ces deux (2) couvercles ont le centre excentrique par rapport à l'extérieur. Donc, en les tournant, on change le centre à centre des arbres et on tend la chaîne.

- 3) A l'aide d'un marteau et d'un tournevis ou d'un ciseau à froid, tourner doucement les deux (2) couvercles dans la même direction jusqu'à ce que le trou suivant du couvercle soit en ligne avec le trou fileté du boîtier.
S'assurer que les couvercles soient tournés dans la même direction et au même nombre de trous. Dans le cas contraire, les deux (2) arbres ne seront plus parallèles et des dommages sérieux peuvent survenir au boîtier.
- 4) Vérifier le jeu entre les deux (2) arbres, tel que décrit ci-dessus. Si le jeu est trop grand, répéter l'opération décrite à l'étape no. 3. Par contre, si le jeu est correct, remettre les boulons et l'arbre de commande.
- 5) Vérifier le jeu toutes les 100 heures d'opération.

ENTRETIEN DU BOÎTIER

- 1) Vérifier le niveau d'huile dans le boîtier réducteur de vitesse à chaîne une fois par mois. Ajuster au niveau d'huile requis selon le dessin dans la section liste des pièces. Utiliser de l'huile à engrenage SAE 80W90.
- 2) Vidanger l'huile du boîtier réducteur de vitesse à chaîne une fois par année. Ajuster au niveau d'huile requis selon le dessin dans la section liste des pièces. Utiliser de l'huile à engrenage SAE 80W90.

ENTREPOSAGE

- 1) Remiser la souffleuse dans un endroit frais et sec.
- 2) Déposer la souffleuse sur des blocs de bois.
- 3) Placer tous les cylindres en position fermée. Ceci assurera une meilleure protection des tiges de cylindres contre les intempéries.
- 4) Nettoyer la souffleuse.
- 5) Vérifier les pièces de la souffleuse. Réparer ou remplacer les pièces usées, tordues ou abimées.
- 6) Faire les retouches de peinture nécessaires pour éviter la rouille.
- 7) Lubrifier la souffleuse avant l'entreposage.

SOLUTIONS DE PROBLÈMES

ARBRE DE COMMANDEMENT

PROBLÈME	CAUSES PROBABLES	CORRECTIFS
- Usure prématurée des joints universels et/ou capuchons des joints universels bleus.	- Lubrification insuffisante. - Angle de travail excessif.	- Suivre soigneusement les instructions de graissage. - Remplacer les joints universels défectueux. - Assurez vous que la caisse de la souffleuse est perpendiculaire au sol et si possible, réajustez le 3-points de façon à éloigner la souffleuse du tracteur.
- Grippage ou usure rapide des tubes télescopiques.	- Coulisement sous charge trop fréquent. - Engagement des tubes trop court: le minimum est de 6". - Lubrification insuffisante. - Contaminants (sable, etc.).	- Si possible, évitez de soulever la souffleuse lorsqu'elle est en travail. - Réajuster le 3-points de façon à rapprocher la souffleuse du tracteur. - Suivre soigneusement les instructions de graissage. - Remplacer les tubes défectueux.
- Barrure de fourche bloquée ou endommagée.	- Barrure et/ou chambre sale contaminés par sable , glace, etc. (entretien négligé). - Arbre de transmission trop long faisant subir une pression à la barrure lors du refoulement.	- Nettoyer et graisser. - Réajuster le 3-points de façon à éloigner la souffleuse du tracteur.
- Usure rapide des anneaux de retenue en nylon.	- Lubrification insuffisante. - Mauvais montage de la chaîne. - Contact du protecteur avec une partie de la machine.	- Suivre les instructions de lubrification. - Fixer la chaîne en vérifiant que lors des manoeuvres, il n'y ait pas d'interférence entre le protecteur et une partie de la machine. - Remplacer les anneaux de retenue usés.
- Tube du protecteur endommagé (déformé et/ou coupé).	- Tube en contact avec une partie de la machine.	- Eliminer toute interférence entre les tubes et toute partie de la machine et/ou du tracteur. - Remplacer les tubes endommagés.

SOLUTIONS DE PROBLÈMES (suite)

SOUFFLEUSE

PROBLÈME	CAUSES PROBABLES	CORRECTIFS
- La neige n'est pas projetée aussi loin qu'elle l'est normalement.	- La révolution du tracteur est trop basse. - L'espacement entre le bout des palettes du rotor et le tour du tambour rotatif est trop large du côté de la décharge de la souffleuse. - Puissance du tracteur trop faible.	- Faire tourner l'arbre de la prise de force à 540 RPM minimum. - Ajuster le bout des palettes du rotor à 1/8" @ 3/16" du tour du tambour du côté de la décharge de la souffleuse. - Reculer plus lentement.
- La décharge de la souffleuse se bloque fréquemment.	- La révolution du tracteur est trop basse. - La révolution du tracteur est diminuée alors qu'il y a encore de la neige dans la souffleuse. - L'embrayage de l'arbre de commande glisse. - Conditions de neige mouillée.	- Faire tourner l'arbre de la prise de force à 540 RPM minimum. - Prendre soin de laisser la souffleuse se vider complètement avant de diminuer la vitesse de révolution, surtout si le régime du moteur est contrôlé au pied. - Faites réparer l'embrayage de l'arbre de commande. - Reculer plus lentement. - Retirer la porte d'accès de la chute.
- Le rotor ne tourne pas.	- Boulon de cisaillement de l'arbre de commande rompu.	- Remplacer le boulon de cisaillement.
- La vis sans fin ne tourne pas.	- Boulon de cisaillement de l'arbre de commande rompu. - Boulon de cisaillement de l'arbre de commande de la vis sans fin rompu. - Chaîne d'entraînement cassée.	- Remplacer le boulon de cisaillement. - Remplacer le boulon de cisaillement. - Réparer ou remplacer la chaîne d'entraînement.
- Le tambour rotatif ne tourne pas.	- Accumulation de glace. - Boyau hydraulique mal raccordé.	- Enlever la glace. - Vérifier les raccords du système hydraulique.
- Le tambour rotatif ne tient pas en position centrale lorsque l'on éjecte la neige par la chute.	- Pression de la valve d'amortissement insuffisante. - Tension du ressort de la goupille de verrouillage insuffisante.	- Augmenter la pression sur la valve d'amortissement jusqu'à 1800 psi. - Augmenter la tension du ressort.
- La chute ne tourne pas.	- Accumulation de glace. - Boyau hydraulique mal raccordé.	- Enlever la glace. - Vérifier les raccords du système hydraulique.

SPÉCIFICATIONS

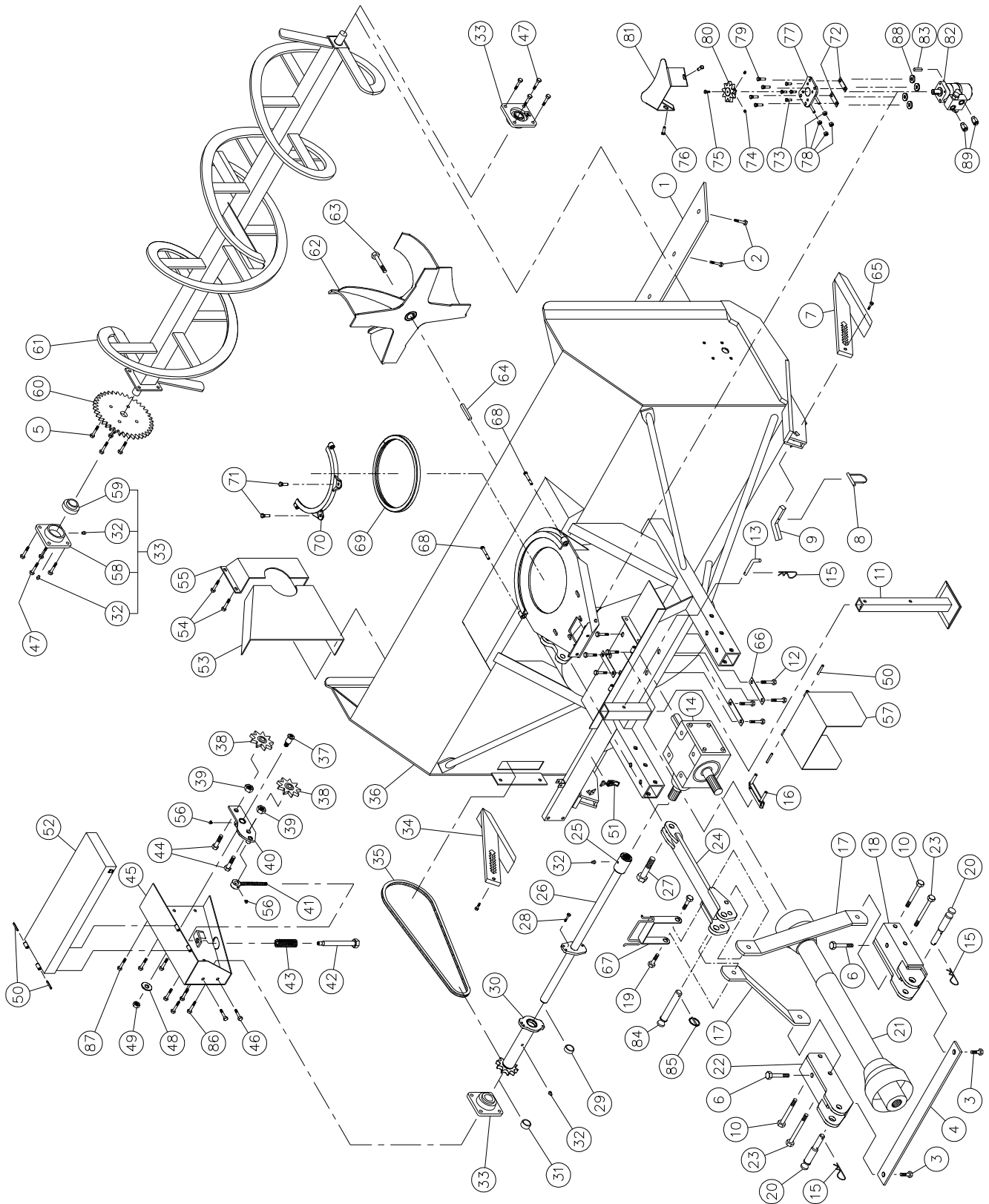
		GROUPE II				
Souffleuse modèle		P-740	P-800	P-860	P-862	P-860 -92
Souffleuse modèle		P-740 TRC	P-800 TRC	P-860 TRC	P-862 TRC	P-860 TRC-92
Puissance recommandée (ch) min.-max.		35-65	40-65	50-75	50-75	50-75
Largeur de coupe po. - (cm)		74" (188)	80" (203)	86" (218)	86" (218)	92" (234)
Hauteur de coupe po. - (cm)		34" (86.5)	34" (86.5)	36" (91.5)	41½" (105.5)	36" (91.5)
Hauteur - Base de chute po. - (cm)		37 ¾" (94.9)	37 ¾" (94.9)	39 ¾" (100.0)	39 ¾" (100.0)	39 ¾" (100.0)
Hauteur - base de chute modèle TRC po. - (cm)		40 11/16" (103.4)	40 11/16" (103.4)	42 11/16" (108.4)	42 11/16" (108.4)	42 11/16" (108.4)
Diamètre du rotor po. - (cm)		26" (66)	26" (66)	28" (71)	28" (71)	28" (71)
Profondeur du tambour po. - (cm)		12" (30.5)	12" (30.5)	12" (30.5)	12" (30.5)	12" (30.5)
Nombre de palettes du rotor		4	4	4	4	4
Diamètre de l'arbre du rotor po. - (cm)		1 9/16" (3.97)	1 9/16" (3.97)	1 9/16" (3.97)	1 9/16" (3.97)	1 9/16" (3.97)
Hauteur - Centre du rotor po. - (cm)		16½" (41.9)	16½" (41.9)	17½" (44.5)	17½" (44.5)	17½" (44.5)
RPM du rotor		540	540	540	540	540
Nombre de vis sans fin		1	1	1	2	1
Diam. de la vis sans fin principale po. - (cm)		23" (58)	23" (58)	23" (58)	23" (58)	23" (58)
Vis sans fin supérieure 14" de diamètre		-	-	-	Std.	-
Chaîne - vis sans fin principale		80	80	80	80	80
Boîte d'engrenage avec bain d'huile		Std.	Std.	Std.	Std.	Std.
Système de rotation de la chute	Manuel	-	-	-	-	-
	Hydraulique (moteur)	Std.	Std.	Std.	Std.	Std.
Nombre de boulons de cisaillement		2	2	2	2	2
Catégorie d'attache		1&2	1&2	1&2	1&2	1&2
Rotor balancé		Std.	Std.	Std.	Std.	Std.
Vis sans fin balancée		Std.	Std.	Std.	Std.	Std.
Rotation du tambour pour moteur hyd.		Std.	Std.	Std.	Std.	Std.
Réducteur de 1000 @ 540 RPM		Opt.	Opt.	Opt.	Opt.	Opt.
Couteau	Acier std. - réversible	Std.	Std.	Std.	Std.	Std.
	Acier carbone 1/2" x 4"	Opt.	Opt.	Opt.	Opt.	Opt.
	Acier carbone 1/2" x 6"	Opt.	Opt.	Opt.	Opt.	Opt.
	Tivar	Opt.	Opt.	Opt.	Opt.	Opt.
	Acier inoxydable 1/2" x 4"	Opt.	Opt.	Opt.	Opt.	Opt.
Patins ajustables	Acier standard	Std.	Std.	Std.	Std.	Std.
	Acier au carbone	Opt.	Opt.	Opt.	Opt.	Opt.
	Acier inoxydable	Opt.	Opt.	Opt.	Opt.	Opt.
Vis sans fin principale pleine (industrielle)		Opt.	Opt.	Opt.	Opt.	Opt.
Chute	régulière	Opt.	Opt.	Opt.	Opt.	Opt.
	semi-industrielle	Opt.	Opt.	Opt.	Opt.	Opt.
	indust. à attache rapide	Opt.	Opt.	Opt.	Opt.	Opt.
	- rallonge de 24" ou 48"	Opt.	Opt.	Opt.	Opt.	Opt.
	industrielle télescopique	-	-	-	-	-
Déflecteur	manuel	Opt.	Opt.	Opt.	Opt.	Opt.
	hydraulique	Opt.	Opt.	Opt.	Opt.	Opt.
Roulement / cage de fonte ductile		Std.	Std.	Std.	Std.	Std.
Couteaux latéraux		Opt.	Opt.	Opt.	Opt.	Opt.
Arbre de commande	(standard)	No. 5	No. 5	No. 6	No. 6	No. 6
Arbre de commande	(optionnel)	No. 6	No. 6	No. 8	No. 8	No. 8
Poids lbs - (kg)		1190 (540)	1235 (561)	1294 (572)	1475 (670)	1344 (610)
		1330 (599)	1372 (617)	1432 (644)	1609 (724)	1482 (674)

La conception et les spécifications peuvent être modifiées sans préavis.

Les lignes en gris s'appliquent aux modèles avec tambour rotatif seulement (TRC).

SOUFFLEUSES P-740 P-800 P-860 P-860-92

170-03733R1



SOUFFLEUSES P-740 P-800 P-860 P-860-92 (suite)

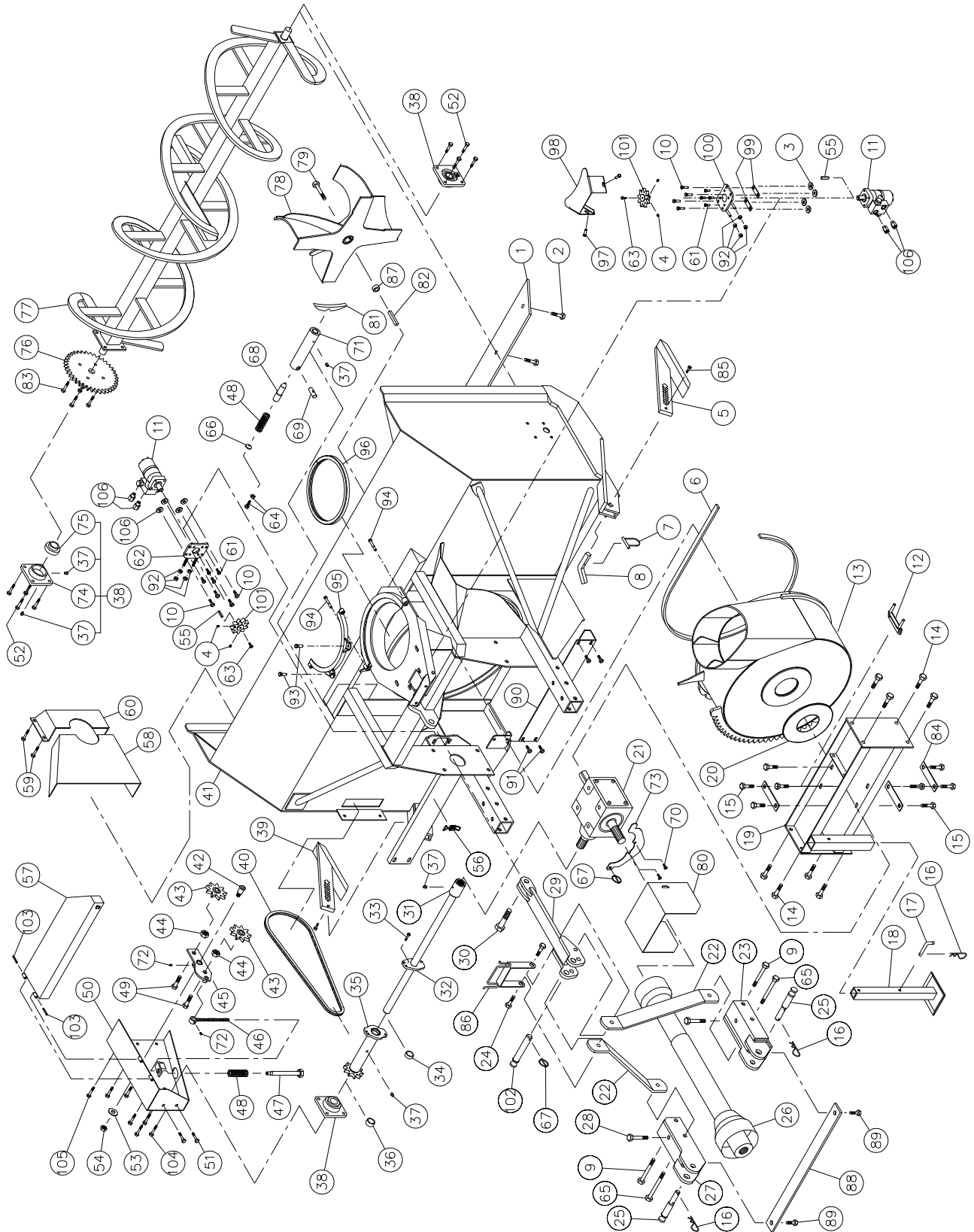
RÉF.	# DE PIÈCE	DESCRIPTION	QTE			
			P-740	P-800	P-860	P-860-92
1	140-00922	Couteau réversible 1/2" x 4" x 67 3/4" lg	1	-	-	-
1	140-00932	Couteau réversible 1/2" x 4" x 73 3/4" lg	-	1	-	-
1	140-00912	Couteau réversible 1/2" x 4" x 79 3/4" lg	-	-	1	-
1	140-09492	Couteau réversible 1/2" x 4" x 85 3/4" lg	-	-	-	1
2	319-38310	Boulon à charrue 7/16" NC x 1 1/2" lg + écrou & rondelle de blocage	7	8	8	9
3	300-40310	Boulon 1/2" NC x 1 1/2" lg + écrou à blocage de nylon	2	2	2	2
4	140-10862	Renfort du 3 points	1	1	-	-
4	140-10872	Renfort du 3 points	-	-	1	1
5	300-38310	Boulon 7/16" NC x 1 1/2" lg + écrou à blocage deux sens	4	4	4	4
6	300-44490	Boulon 5/8" NC x 4 1/2" lg + écrou à blocage de nylon	2	2	2	2
7	110-05491	Patin droit	1	1	1	1
8	8112	Goupille de verrouillage 1/4"	2	2	2	2
9	140-01861	Cran d'arrêt pour patin	2	2	2	2
10	300-44520	Boulon 5/8" NC x 5" lg + écrou à blocage de nylon	2	2	2	2
11	8219	Béquille	1	1	1	1
12	300-40280	Boulon 1/2" NC x 1 1/4" lg + rondelle de blocage	8	8	8	8
13	8220	Goupille de la béquille	1	1	1	1
14	8251	Boîte d'engrenage T27D	1	1	1	1
15	Std.	Agrafe pour goupille d'attelage 5/32"	3	3	3	3
16	8199	Plaque d'ajustement de la boîte d'engrenage + 4 écrous 1/2" NC	1	1	1	1
17	140-10882	Barre de côté du 3-points	2	2	-	-
17	140-23531	Barre de côté du 3-points	-	-	2	2
18	110-15052	Attache inférieure droite	1	1	1	1
19	300-44355	Boulon 5/8" NC x 2 1/4" lg + écrou à blocage de nylon	2	2	2	2
20	8004	Goupilles catégories 1 & 2	2	2	2	2
21	8114-EG	Arbre de la prise de force T50	1	1	-	-
21	8202	Arbre de la prise de force T60	opt.	opt.	1	1
21	9225-1	Arbre de la prise de force T80	-	-	opt.	opt.
22	110-15051	Attache inférieure gauche	1	1	1	1
23	300-44550	Boulon 5/8" NC x 5 1/2" lg + écrou à blocage de nylon	2	2	2	2
24	110-15091	Attache supérieure	1	1	1	1
25	6466	Bague 1 1/4"-19 cannelures (soudée)	1	1	1	1
26	110-05632	Arbre de commandement 26 5/8" lg hors tout (incluant no. 25)	1	1	-	-
26	110-05642	Arbre de commandement 29 5/8" lg hors tout (incluant no. 25)	-	1	-	-
26	110-05652	Arbre de commandement 32 5/8" lg hors tout (incluant no. 25)	-	-	1	-
26	110-13172	Arbre de commandement 35 5/8" lg hors tout (incluant no. 25)	-	-	-	1
27	300-50400	Boulon 1" NC x 3" lg + écrou à blocage de nylon	1	1	1	1
28	300-32310	Boulon 1/4" NC grade 5 x 1 1/2" lg + écrou à blocage de nylon	1	1	1	1
29	160-26511	Coussinet 1 1/4" d.i. x 1 1/2" d.e. x 3/8" lg	1	1	1	1
30	110-07272	Roue à dents #80 + plaque de cisaillement (incluant no. 29 , 31 et 32)	1	1	1	1
31	160-26501	Coussinet 1 1/4" d.i. x 1 1/2" d.e. x 5/8" lg	2	2	2	2
32	Std.	Graisseur 1/4"-28 droit	8	8	8	8
33	UCFD207-20	Roulement à billes 1 1/4" + cage de fonte et 2 graisseurs droits	3	3	3	3
34	110-03151	Patin gauche	1	1	1	1
35	190-01441	Chaîne #80 x 77" lg (77 mailles)	1	1	1	1
35	26A80	Maille d'attache no. 80	1	1	1	1
35	59-80	Demie-maille d'attache no. 80	1	1	1	1
36	120-03316	Chassis P-740	1	-	-	-
36	120-03355	Chassis P-800	-	1	-	-
36	120-03236	Chassis P-860	-	-	1	-
36	120-03416	Chassis P-860-92	-	-	-	1
37	150-00381	Pivot du tendeur	1	1	1	1
38	9287	Roue à dents du tendeur de chaîne #80	2	2	2	2
39	336-48000	Écrou 7/8" NC	2	2	2	2
40	110-01211	Tendeur	1	1	1	1
41	110-01232	Tige filetée pour ajustement du tendeur + écrou 7/16" NC	1	1	1	1
42	110-01221	Tube fileté pour ajustement du tendeur	1	1	1	1

SOUFFLEUSES P-740 P-800 P-860 P-860-92 (suite)

RÉF.	# DE PIÈCE	DESCRIPTION	QTE			
			P-740	P-800	P-860	P-860-92
43	9473	Ressort de compression	1	1	1	1
44	302-46400	Boulon 3/4" NC x 3" lg + écrou à blocage de nylon	2	2	2	2
45	110-11733	Garde chaîne du côté	1	1	1	1
46	300-38250	Boulon 7/16" NC x 1" lg + écrou à blocage de nylon	5	5	5	5
47	300-40325	Boulon 1/2" NC x 1 3/4" lg + écrou à blocage de nylon et rondelle plate 7/16" ..	8	8	8	8
48	376-44000	Rondelle plate 5/8"	1	1	1	1
49	346-45000	Écrou à blocage de nylon 5/8" NC mince	1	1	1	1
50	Std.	Goupille à ressort 5/16" x 2" lg	4	4	4	4
51	8374	Agrafe à bascule ajustable (soudée)	1	1	1	1
52	110-20762	Garde de l'arbre de commandement	1	-	-	-
52	110-20772	Garde de l'arbre de commandement	-	1	-	-
52	110-20552	Garde de l'arbre de commandement	-	-	1	-
52	110-20962	Garde de l'arbre de commandement	-	-	-	1
53	130-02001	Garde intérieur (soudé)	1	1	1	1
54	300-36250	Boulon 3/8" NC x 1" lg + écrou à blocage de nylon et rondelle plate	4	4	4	4
55	8018	Garde intérieur (boulonné)	1	1	1	1
56	Std.	Graisser 1/4" - 28 90 deg.	2	2	2	2
57	110-12421	Garde de l'arbre de la prise de force	1	1	1	1
58	FD207	Cage de fonte pour 2 graisseurs	3	3	3	3
59	UC207-20	Roulement à billes 1 1/4"	3	3	3	3
60	8185	Roue à dents 80A30 T 1 1/4" ø	1	1	1	1
61	8023	Vis sans fin P-740	1	-	-	-
61	8024	Vis sans fin P-800	-	1	-	-
61	8025	Vis sans fin P-860	-	-	1	-
61	110-13201	Vis sans fin P-860-92	-	-	-	1
62	110-01872	Rotor 26" ø 4 palettes	1	1	-	-
62	110-01882	Rotor 28" ø 4 palettes	-	-	1	1
63	300-44310	Boulon 5/8" NC x 1 1/2" lg (assemblé avec lock-tite 242)+ rondelle de blocage ..	1	1	1	1
64	8030	Clé 3/8" x 3/8" x 3 1/2" lg	1	1	1	1
65	300-32280	Boulon 1/4" NC x 1 1/4" lg + écrou à blocage de nylon	2	2	2	2
66	140-10571	Plaque de boulonnage	3	3	3	3
67	110-15291	Support à boyaux	1	1	1	1
68	300-38400	Boulon 7/16" NC x 3" lg + écrou à blocage de nylon	2	2	2	2
69	8149	Profilé de UHMW environ 14" dia intérieur	1	1	1	1
70	110-01341	Angle de retenue pour chute	1	1	1	1
71	300-40310	Boulon 1/2" NC x 1 1/2" lg + écrou à blocage de nylon et rondelle plate	2	2	2	2
72	140-09571	Espaceur 1/8" x 1" x 3 1/4" lg pour moteur «Orbit»	2	2	2	2
73	300-36250	Boulon 3/8" NC x 1" lg + rondelle de blocage	4	4	4	4
74	323-36160	Vis de pression à 6 pans creux 3/8" NC x 3/8" lg	2	2	2	2
75	300-32220	Boulon 1/4" NC x 3/4" lg + rondelle de blocage	1	1	1	1
76	300-38280	Boulon 7/16" NC x 1 1/4" lg + écrou à blocage de nylon et rondelle plate	2	2	2	2
77	110-20811	Support du moteur orbit	1	1	1	1
78	336-38000	Écrou 7/16" NC	4	4	4	4
79	300-38310	Boulon 7/16" NC x 1 1/2" lg + écrou à blocage de nylon	4	4	4	4
80	110-44331	Roue d'engrenage à 9 dents	1	1	1	1
81	130-08162	Garde du moteur orbit	1	1	1	1
82	MLH-250	Moteur hydraulique Orbit + valve d'amortissement	opt.	opt.	opt.	opt.
82	MLH-315	Moteur hydraulique Orbit + valve d'amortissement	opt.	opt.	opt.	opt.
83	8369	Clé du moteur à l'huile	opt.	opt.	opt.	opt.
84	150-05961	Goupille catégorie 2 (3 point haut)	1	1	1	1
85	Std.	Clavette d'essieu	1	1	1	1
86	300-40310	Boulon 1/2" NC x 1 1/2" lg + écrou à blocage de nylon mince et rondelle plate 7/16"	4	4	4	4
87	300-38250	Boulon 7/16" NC x 1" lg + écrou à blocage de nylon et rondelle plate 3/8"	3	3	3	3
88	150-12741	Rondelle plate	4	4	4	4
89	RSP-1/16x10 ORB	Ensemble de 2 restricteurs unidirectionnels	opt.	opt.	opt.	opt.

SOUFFLEUSES P-740TRC P-800TRC P-860TRC P-860TRC-92

170-03741R5



10

SOUFFLEUSES P-740TRC P-800TRC P-860TRC P-860TRC-92 (suite)

RÉF.	# DE PIÈCE	DESCRIPTION	QTE			
			P-740TRC	P-800TRC	P-860TRC	P-860TRC-92
1	140-00922	Couteau réversible 1/2" x 4" x 67 3/4" lg	1	-	-	-
1	140-00932	Couteau réversible 1/2" x 4" x 73 3/4" lg	-	1	-	-
1	140-00912	Couteau réversible 1/2" x 4" x 79 3/4" lg	-	-	1	-
1	140-09492	Couteau réversible 1/2" x 4" x 85 3/4" lg	-	-	-	1
2	319-38310	Boulon à charrue 7/16" NC x 1 1/2" lg + écrou & rondelle de blocage	7	8	8	9
3	150-12741	Rondelle plate 7/16" robuste	8	8	8	8
4	323-36160	Vis de pression à 6 pans creux 3/8" NC x 3/8" lg (2)	4	4	4	4
5	110-05491	Patin droit	1	1	1	1
6	8195	Profilé de UHMW 3/8" x 7/8" x 84 5/8" lg	1	1	-	-
6	8196	Profilé de UHMW 3/8" x 7/8" x 91" lg	-	-	1	1
7	8112	Goupille de verrouillage 1/4"	2	2	2	2
8	140-01861	Cran d'arrêt pour patin	2	2	2	2
9	300-44520	Boulon 5/8" NC x 5" lg + écrou à blocage de nylon	2	2	2	2
10	300-38310	Boulon 7/16" NC x 1 1/2" lg + écrou à blocage de nylon	8	8	8	8
11	MLH-250	Moteur à l'huile avec valve d'amortissement	opt.	opt.	opt.	opt.
11	MLH-315	Moteur à l'huile avec valve d'amortissement	opt.	opt.	opt.	opt.
12	8199	Plaque d'ajustement de la boîte d'engrenage + 4 écrous 1/2" NC	1	1	1	1
13	110-12442	Tambour rotatif 26" ø	1	1	-	-
13	110-12432	Tambour rotatif 28" ø	-	-	1	1
14	300-44310	Boulon 5/8" NC x 1 1/2" lg + écrou à blocage de nylon	8	8	8	8
15	300-40280	Boulon 1/2" NC x 1 1/4" lg + rondelle de blocage	8	8	8	8
16	Std.	Agrafe pour goupille d'attelage 5/32"	3	3	3	3
17	8220	Goupille de la béquille	1	1	1	1
18	8219	Béquille	1	1	1	1
19	8230	Support de la boîte d'engrenage	1	1	-	-
19	8231	Support de la boîte d'engrenage	-	-	1	1
20	8232	Rondelle de UHMW 3/16" x 4 5/8" d.i. x 8 1/8" d.e.	1	1	1	1
21	8251	Boîte d'engrenage T-27D	1	1	1	1
22	140-10751	Barre de côté du 3-points	2	2	-	-
22	140-10691	Barre de côté du 3-points	-	-	2	2
23	110-15052	Attache inférieure droite	1	1	1	1
24	300-44355	Boulon 5/8" NC x 2 1/4" lg + écrou à blocage de nylon	2	2	2	2
25	8004	Goupille catégories 1 & 2	2	2	2	2
26	8114-EG	Arbre de la prise de force T50	1	1	-	-
26	8202	Arbre de la prise de force T60	opt.	opt.	-	-
26	9225-1	Arbre de la prise de force T80	-	-	opt.	opt.
27	110-15051	Attache inférieure gauche	1	1	1	1
28	300-44490	Boulon 5/8" NC x 4 1/2" lg + écrou à blocage de nylon	2	2	2	2
29	110-15071	Attache supérieure	1	1	1	1
30	300-50400	Boulon 1" NC x 3" lg + écrou à blocage de nylon	1	1	1	1
31	6466	Bague 1 1/4" - 19 cannelures (soudée)	1	1	1	1
32	110-05632	Arbre de commandement 26 5/8" lg hors tout (incl. no. 31)	1	-	-	-
32	110-05642	Arbre de commandement 29 5/8" lg hors tout (incl. no. 31)	-	1	-	-
32	110-05652	Arbre de commandement 32 5/8" lg hors tout (incl. no. 31)	-	-	1	-
32	110-13172	Arbre de commandement 35 5/8" lg hors tout (incl. no. 31)	-	-	-	1
33	300-32310	Boulon 1/4" NC grade 5 x 1 1/2" lg + écrou à blocage de nylon	1	1	1	1
34	160-26511	Coussinet 1 1/4" d.i. x 1 1/2" d.e. x 3/8" lg	1	1	1	1
35	110-07272	Roue à dents #80 + plaque de cisaillement (incluant no. 34 , 36 et 37)	1	1	1	1
36	160-26501	Coussinet 1 1/4" d.i. x 1 1/2" d.e. x 5/8" lg	1	1	1	1
37	Std.	Graisser 1/4"-28 droit	9	9	9	9
38	UCFD207-20	Roulement à bille 1 1/4" + cage de fonte et 2 graisseurs droits	3	3	3	3

SOUFFLEUSES P-740TRC P-800TRC P-860TRC P-860TRC-92 (suite)

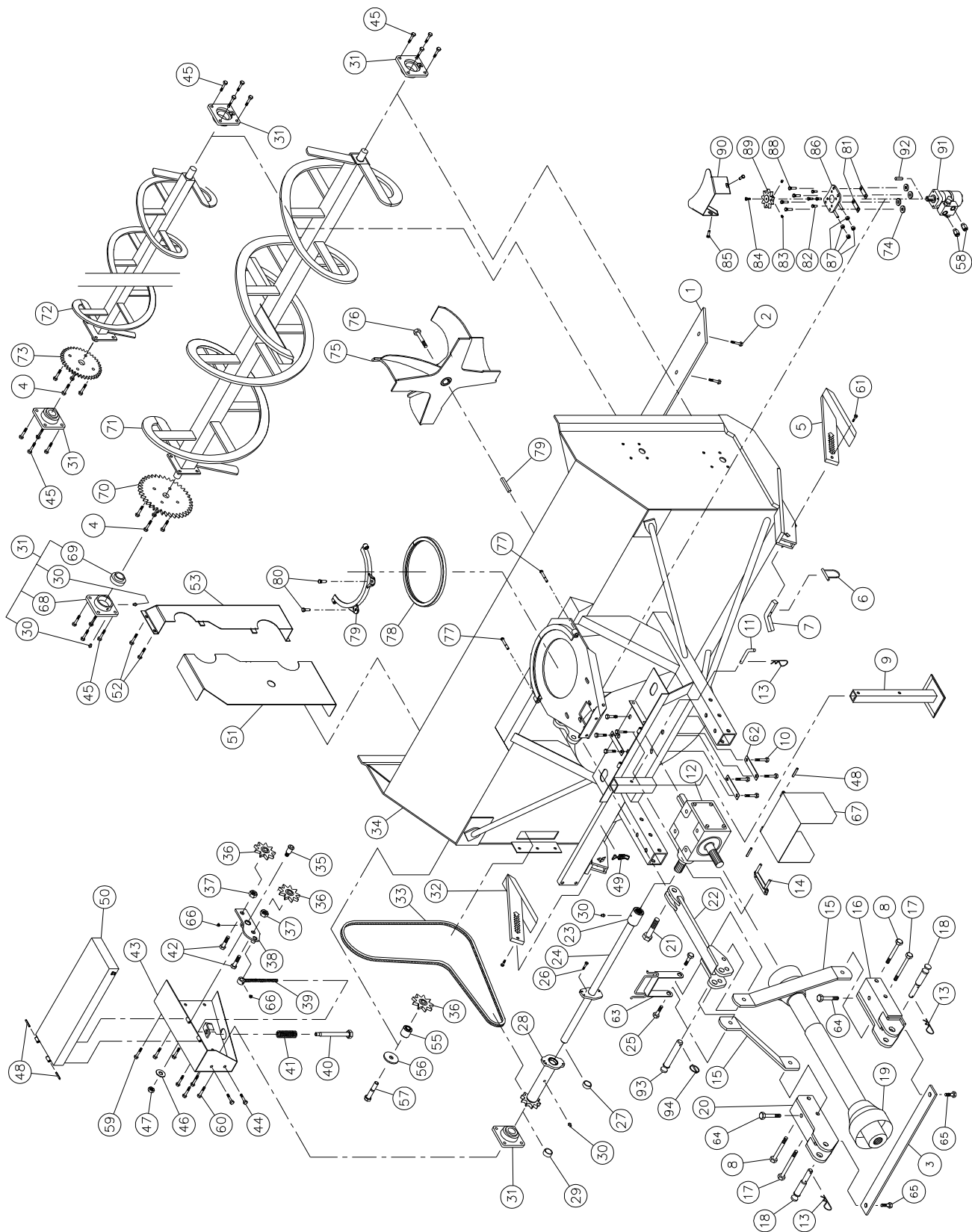
RÉF.	# DE PIÈCE	DESCRIPTION	QTE			
			P-740TRC	P-800TRC	P-860TRC	P-860TRC-92
39	110-03151	Patin gauche	1	1	1	1
40	190-01441	Chaîne #80 x 77" lg (77 mailles)	1	1	1	1
40	26A80	Maille d'attache no. 80	1	1	1	1
40	59-80	Demie-maille d'attache no. 80	1	1	1	1
41	120-03335	Chassis P-740TRC	1	-	-	-
41	120-03375	Chassis P-800TRC	-	1	-	-
41	120-03255	Chassis P-860TRC	-	-	1	-
41	120-03395	Chassis P-860-92TRC	-	-	-	1
42	150-00381	Pivot du tendeur	1	1	1	1
43	9287	Roue à dents du tendeur de chaîne #80	2	2	2	2
44	336-48000	Écrou 7/8" NC	2	2	2	2
45	110-01211	Tendeur	1	1	1	1
46	110-01232	Tige filletée pour ajustement du tendeur + écrou 7/16" NC	1	1	1	1
47	110-01221	Tube filleté pour ajustement du tendeur	1	1	1	1
48	9473	Ressort de compression	2	2	2	2
49	302-46400	Boulon 3/4" NC x 3" lg + écrou à blocage de nylon	2	2	2	2
50	110-11733	Garde chaîne du côté	1	1	1	1
51	300-38250	Boulon 7/16" NC x 1" lg + écrou à blocage de nylon	2	2	2	2
52	300-40325	Boulon 1/2" NC x 1 3/4" lg + écrou à blocage de nylon et rondelle plate 7/16"	8	8	8	8
53	376-44000	Rondelle plate 5/8"	1	1	1	1
54	346-45000	Écrou à blocage de nylon 5/8" NC mince	1	1	1	1
55	8369	Clé du moteur à l'huile	opt.	opt.	opt.	opt.
56	8374	Agrafe à bascule ajustable (soudée)	1	1	1	1
57	110-20792	Garde de l'arbre de commandement	1	-	-	-
57	110-20622	Garde de l'arbre de commandement	-	1	-	-
57	110-20532	Garde de l'arbre de commandement	-	-	1	-
57	110-20802	Garde de l'arbre de commandement	-	-	-	1
58	130-02001	Garde intérieur (soudé)	1	1	1	1
59	300-36250	Boulon 3/8" NC x 1" lg + écrou à blocage de nylon et rondelle plate	4	4	4	4
60	8018	Garde intérieur (boulonné)	1	1	1	1
61	300-36250	Boulon 3/8" NC x 1" lg + rondelle de blocage	8	8	8	8
62	110-18441	Support du moteur orbit	1	1	1	1
63	300-32220	Boulon 1/4" NC x 3/4" lg + rondelle de blocage	2	2	2	2
64	300-38341	Boulon 7/16" NC x 2" lg (filet pleine longueur) + contre écrou	1	1	1	1
65	300-44550	Boulon 5/8" NC x 5 1/2" lg + écrou à blocage de nylon	2	2	2	2
66	130-08471	Rondelle d'appui	1	1	1	1
67	Std.	Clavette d'essieu 1/4" x 1 3/4"	2	2	2	2
68	150-01542	Goupille de verrouillage du tambour	1	1	1	1
69	150-02561	Axe transversal	1	1	1	1
70	309-32016	Boulon M8 x 1.25 x 16 mm lg + rondelle de blocage	2	2	2	2
71	160-03952	Support pour barrure du tambour (soudé sur chassis)	1	1	1	1
72	Std.	Graisser 1/4" - 28 90 deg.	2	2	2	2
73	130-14151	Plaque de montage pour garde	1	1	1	1
74	FD207	Cage de fonte pour 2 graisseurs	3	3	3	3
75	UC207-20	Roulement à billes 1 1/4"	3	3	3	3
76	8185	Roue à dents 80A30 T 1 1/4" ø	1	1	1	1
77	8023	Vis sans fin P-740	1	-	-	-
77	8024	Vis sans fin P-800	-	1	-	-
77	8025	Vis sans fin P-860	-	-	1	-
77	110-13201	Vis sans fin P-860-92	-	-	-	1
78	110-01872	Rotor 26" ø 4 palettes	1	1	-	-

SOUFFLEUSES P-740TRC P-800TRC P-860TRC P-860TRC-92 (suite)

RÉF.	# DE PIÈCE	DESCRIPTION	QTE			
			P-740TRC	P-800TRC	P-860TRC	P-860TRC-92
78	110-01882	Rotor 28" ø 4 palettes	-	-	1	1
79	300-44340	Boulon 5/8" NC x 2" lg (assemblé avec lock-tite 242) + rondelle de blocage ..	1	1	1	1
80	130-14142	Garde de l'arbre de la prise de force	1	1	1	1
81	130-29511	Encoche pour barrure du tambour (soudée sur tambour)	1	1	-	-
81	130-29501	Encoche pour barrure du tambour (soudée sur tambour)	-	-	1	1
82	8030	Clé 3/8" x 3/8" x 3½" lg	1	1	1	1
83	300-38310	Boulon 7/16" x 1 1/2" lg + écrou à blocage deux sens	4	4	4	4
84	140-10571	Plaque de boulonnage	3	3	3	3
85	300-32280	Boulon 1/4" NC x 1 1/4" lg + écrou à blocage de nylon	2	2	2	2
86	110-15291	Support à boyaux	1	1	1	1
87	8298	Espaceur 3/4" d.i. x 1 1/4" d.e. x 9/16" lg	1	1	1	1
88	140-10851	Renfort du 3 points 3/8" x 1 1/2" x 32 3/16" lg	1	1	-	-
88	140-10651	Renfort du 3 points 3/8" x 1 1/2" x 34 3/16" lg	-	-	1	1
89	300-40310	Boulon 1/2" NC x 1 1/2" lg + écrou à blocage de nylon	2	2	2	2
90	130-29321	Garde de la crémaillère	1	1	-	-
90	130-29151	Garde de la crémaillère	-	-	1	1
91	300-40280	Boulon 1/2" NC x 1 1/4" lg + écrou à blocage de nylon + rondelle plate	4	4	4	4
92	336-38000	Écrou 7/16" NC	8	8	8	8
93	300-40310	Boulon 1/2" NC x 1 1/2" lg + écrou à blocage de nylon et rondelle plate	2	2	2	2
94	300-38400	Boulon 7/16" NC x 3" lg + écrou à blocage de nylon	2	2	2	2
95	110-01341	Angle de retenue pour chute	1	1	1	1
96	8149	Profile de UHMW environ 14" ø intérieur	1	1	1	1
97	300-38280	Boulon 7/16" NC x 1 1/4" lg + écrou à blocage de nylon et rondelle plate ...	2	2	2	2
98	130-08162	Garde du moteur orbit	1	1	1	1
99	140-09571	Espaceur 1/8" x 1" x 3 1/4" lg pour moteur «Orbit»	2	2	2	2
100	110-20811	Support du moteur orbit	1	1	1	1
101	110-44331	Roue d'engrenage à 9 dents	2	2	2	2
102	150-05961	Goupille catégorie 2 (3 point haut)	1	1	1	1
103	Std.	Goupille à ressort 5/16" x 2" lg	2	2	2	2
104	300-40310	Boulon 1/2" NC x 1 1/2" lg + écrou à blocage de nylon mince et rondelle plate 7/16"	4	4	4	4
105	300-38250	Boulon 7/16" NC x 1" lg + écrou à blocage de nylon et rondelle plate 3/8" ..	3	3	3	3
106	RSP-1/16x10 ORB	Ensemble de 2 restricteurs unidirectionnels	opt.	opt.	opt.	opt.

SOUFFLEUSE P-862

170-03755R1



10

SOUFFLEUSE P-862 (suite)

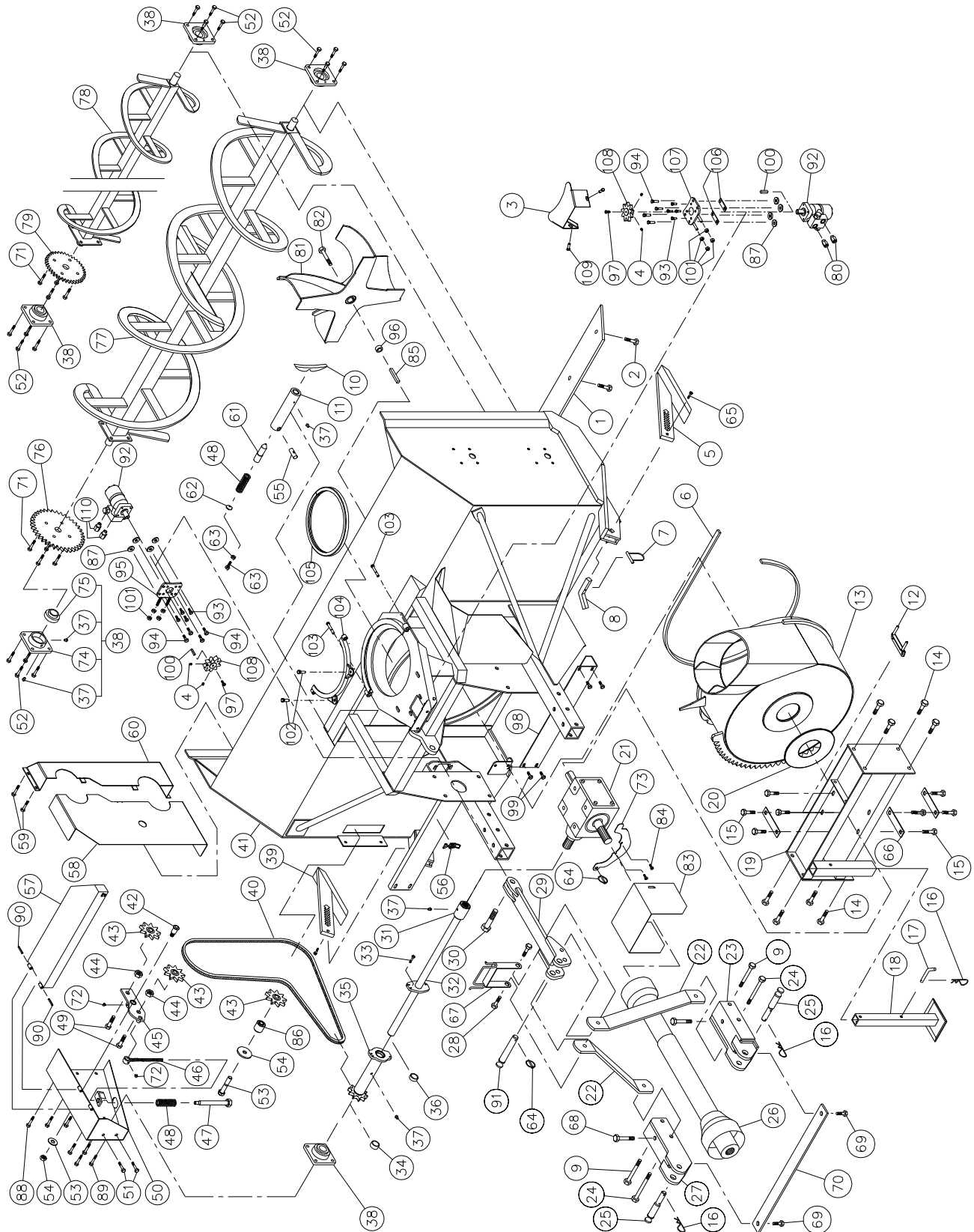
RÉF.	# DE PIÈCE	DESCRIPTION	QTE
1	140-00912	Couteau réversible 1/2" x 4" x 79 3/4" lg	1
2	319-38310	Boulon à charrue 7/16" NC x 1 1/2" lg + écrou & rondelle de blocage	8
3	140-10872	Renfort du 3 points 3/8" x 1 1/2" x 32 1/16" lg	1
4	300-38310	Boulon 7/16" NC x 1 1/2" lg + écrou à blocage deux sens	8
5	110-05491	Patin droit	1
6	8112	Goupille de verrouillage 1/4"	2
7	140-01861	Cran d'arrêt pour patin	2
8	300-44520	Boulon 5/8" NC x 5" lg + écrou à blocage de nylon	2
9	8219	Béquille	1
10	300-40280	Boulon 1/2" NC x 1 1/4" lg + rondelle de blocage	8
11	8220	Goupille de la béquille	1
12	8251	Boîte d'engrenage	1
13	Std.	Agrafe pour goupille d'attelage 5/32"	3
14	110-05321	Plaque d'ajustement de la boîte d'engrenage + 4 écrous 1/2" NC	1
15	140-23531	Barre de côté du 3-points	2
16	110-15052	Attache inférieure droite	1
17	300-44550	Boulon 5/8" NC x 5 1/2" lg + écrou à blocage de nylon	2
18	8004	Goupilles catégories 1 & 2	2
19	8202	Arbre de la prise de force T60	1
19	9225-1	Arbre de la prise de force T80	opt.
20	110-15051	Attache inférieure gauche	1
21	300-50400	Boulon 1" NC x 3" lg + écrou à blocage de nylon	1
22	110-15091	Attache supérieure	1
23	6466	Bague 1 1/4" - 19 cannelures (soudée)	1
24	110-05652	Arbre de commandement 32 5/8" lg hors tout (incluant no. 23)	1
25	300-44355	Boulon 5/8" NC x 2 1/4" lg + écrou à blocage de nylon	2
26	300-32310	Boulon 1/4" NC grade 5 x 1 1/2" lg + écrou à blocage de nylon	1
27	160-26511	Coussinet 1 1/4" d.i. x 1 1/2" d.e. x 3/8" lg	1
28	110-07272	Roue à dents #80 + plaque de cisaillement (incluant no. 27 , 29 et 30)	1
29	160-26501	Coussinet 1 1/4" d.i. x 1 1/2" d.e. x 5/8" lg	1
30	Std.	Graisseur 1/4"-28 droit	12
31	UCFD207-20	Roulement à billes 1 1/4" + cage de fonte et 2 graisseurs droits	5
32	110-03151	Patin gauche	1
33	190-11821	Chaîne # 80 x 110" lg (110 mailles)	1
33	26A80	Maille d'attache no. 80	1
33	59-80	Demie-maille d'attache no. 80	1
34	120-03277	Chassis P-862	1
35	150-00381	Pivot du tendeur	1
36	9287	Roue à dents du tendeur de chaîne no. 80	3
37	336-48000	Écrou 7/8" NC	2
38	110-01211	Tendeur	1
39	110-01232	Tige filletée pour ajustement du tendeur + écrou 7/16" NC	1
40	110-01221	Tube filleté pour ajustement du tendeur	1
41	9473	Ressort de compression	1
42	300-46370	Boulon 3/4" NC x 2 1/2" lg + écrou à blocage de nylon	2
43	110-11733	Garde chaîne du côté	1
44	300-38250	Boulon 7/16" NC x 1" lg + écrou à blocage de nylon	2
45	300-40325	Boulon 1/2" NC x 1 3/4" lg + écrou à blocage de nylon et rondelle plate 7/16"	16
46	376-44000	Rondelle plate 5/8"	1
47	346-45000	Écrou à blocage de nylon 5/8" NC mince	1
48	Std.	Goupille à ressort 5/16" x 2" lg	4
49	8374	Agrafe à bascule ajustable (soudée)	1
50	110-20552	Garde de l'arbre de commandement	1

SOUFFLEUSE P-862 (suite)

RÉF.	# DE PIÈCE	DESCRIPTION	QTE
51	130-77211	Garde intérieur (soudé)	1
52	300-36250	Boulon 3/8" NC x 1" lg + écrou à blocage de nylon et rondelle plate	4
53	110-42541	Garde intérieur (boulonné)	1
54	8030	Clé 3/8" x 3/8" x 3 1/2" lg	1
55	150-13911	Espaceur du déviateur	1
56	130-77191	Rondelle renfort du déviateur	1
57	300-46460	Boulon 3/4" NC x 4" lg + écrou à blocage de nylon	1
58	RSP-1/16x10 ORB	Ensemble de 2 restricteurs unidirectionnels	opt.
59	300-38250	Boulon 7/16" NC x 1" lg + écrou à blocage de nylon et rondelle 3/8"	3
60	300-40310	Boulon 1/2" NC x 1 1/2" lg + écrou à blocage de nylon mince & rondelle plate 7/16" ..	4
61	300-32280	Boulon 1/4" NC x 1 1/4" lg + écrou à blocage de nylon	2
62	140-10571	Plaque de boulonnage	3
63	110-15291	Support à boyaux	1
64	300-44490	Boulon 5/8" NC x 4 1/2" lg + écrou à blocage de nylon	2
65	300-40310	Boulon 1/2" NC x 1 1/2" lg + écrou à blocage de nylon	2
66	Std.	Graisseur 1/4" - 28 90 deg.	2
67	110-12421	Garde de l'arbre de la prise de force	1
68	FD207	Cage de fonte pour 2 graisseurs	5
69	UC207-20	Roulement à billes 1 1/4"	5
70	8185	Roue à dents 80A30 T 1 1/4" ø	1
71	8025	Vis sans fin du bas P-862	1
72	110-42522	Vis sans fin du haut P-862	1
73	190-11811	Roue à dents 80A24 T 1 1/4" ø	1
74	150-12741	Rondelle plate 7/16" robuste	4
75	110-01882	Rotor 28" ø 4 palettes	1
76	300-44310	Boulon 5/8" NC (assemblé avec lock-tite 242) x 1 1/2" lg + rondelle de blocage	1
77	300-38400	Boulon 7/16" NC x 3" lg + écrou à blocage de nylon	2
78	8149	Profile de UHMW environ 14" dia intérieur	1
79	110-01341	Angle de retenue pour chute	1
80	300-40310	Boulon 1/2" NC x 1 1/2" lg + écrou à blocage de nylon et rondelle plate	2
81	140-09571	Espaceur 1/8" x 1" x 3 1/4" lg pour moteur «Orbit»	2
82	300-36250	Boulon 3/8" NC x 1" lg + rondelle de blocage	4
83	323-36160	Vis de pression à 6 pans creux 3/8" NC x 3/8" lg	2
84	300-32220	Boulon 1/4" NC x 3/4" lg + rondelle de blocage	1
85	300-38280	Boulon 7/16" NC x 1 1/4" lg + écrou à blocage de nylon et rondelle plate	2
86	110-20811	Support du moteur orbit	1
87	336-38000	Écrou 7/16" NC	4
88	300-38310	Boulon 7/16" NC x 1 1/2" lg + écrou à blocage de nylon	4
89	110-44331	Roue d'engrenage à 9 dents	1
90	130-08162	Garde du moteur orbit	1
91	MLH-250	Moteur hydraulique Orbit + valve d'amortissement	opt.
91	MLH-315	Moteur hydraulique Orbit + valve d'amortissement	opt.
92	8369	Cle du moteur a l'huile	opt.
93	150-05961	Goupille catégorie 2 (3 point haut)	1
94	Std.	Clavette d'essieu 1/4" x 1 3/4"	1

SOUFFLEUSE P-862TRC

170-03763R1



SOUFFLEUSE P-862TRC (suite)

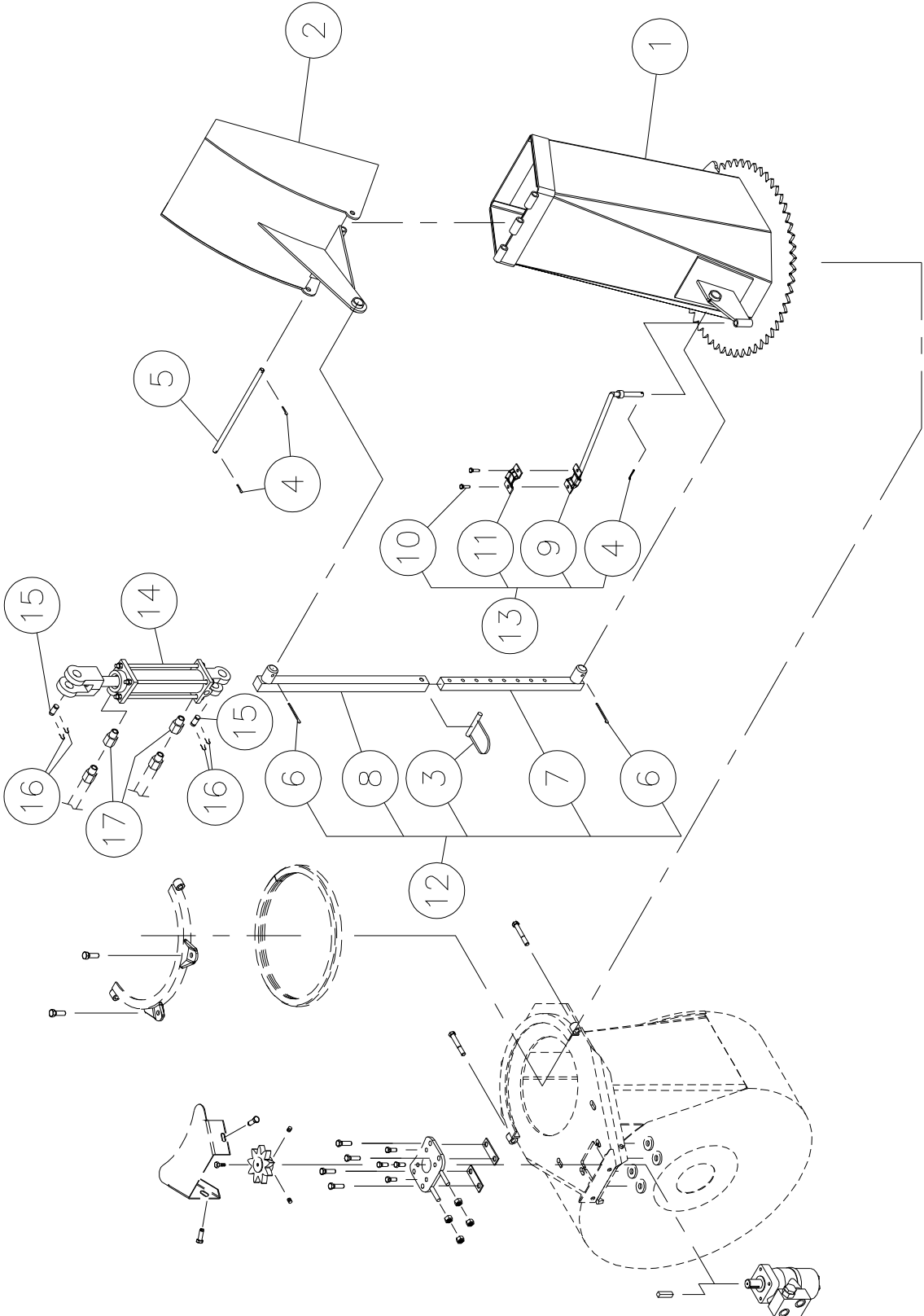
RÉF.	# DE PIÈCE	DESCRIPTION	QTE
1	140-00912	Couteau réversible 1/2" x 4" x 79 3/4" lg	1
2	319-38310	Boulon à charrue 7/16" NC x 1 1/2" lg + écrou & rondelle de blocage	8
3	130-08162	Garde du moteur orbit	1
4	323-36160	Vis de pression à 6 pans creux 3/8" NC x 3/8" lg (2)	4
5	110-05491	Patin droit	1
6	8196	Profilé de UHMW 3/8" x 7/8" x 91" lg	1
7	8112	Goupille de verrouillage 1/4"	2
8	140-01861	Cran d'arrêt pour patin	2
9	300-44520	Boulon 5/8" NC x 5" lg + écrou à blocage de nylon	2
10	130-29501	Encoche pour barrure du tambour (soudé sur tambour)	1
11	160-03952	Support pour barrure du tambour (soudé sur châssis)	1
12	110-05321	Plaque d'ajustement de la boîte d'engrenage + 4 écrous 1/2" NC	1
13	110-12432	Tambour rotatif 28" ø	1
14	300-44310	Boulon 5/8" NC x 1 1/2" lg + écrou à blocage de nylon	8
15	300-40280	Boulon 1/2" NC x 1 1/4" lg + rondelle de blocage	8
16	Std.	Agrafe pour goupille d'attelage 5/32"	3
17	8220	Goupille de la béquille	1
18	8219	Béquille	1
19	110-02121	Support de la boîte d'engrenage	1
20	8232	Rondelle de UHMW 3/16" x 4 5/8" d.i. x 8 1/8" d.e.	1
21	8251	Boîte d'engrenage	1
22	140-10691	Barre de côté du 3-points	2
23	110-15052	Attache inférieure droite	1
24	300-44550	Boulon 5/8" NC x 5 1/2" lg + écrou à blocage de nylon	2
25	8004	Goupille catégories 1 & 2	2
26	8202	Arbre de la prise de force T60	1
26	9225-1	Arbre de la prise de force T80	opt.
27	110-15051	Attache inférieure gauche	1
28	300-44355	Boulon 5/8" NC x 2 1/4" lg + écrou à blocage de nylon	2
29	110-15071	Attache supérieure	1
30	300-50400	Boulon 1" NC x 3" lg + écrou à blocage de nylon	1
31	6466	Bague 1 1/4"-19 cannelures (soudée)	1
32	110-05652	Arbre de commandement 32 5/8" lg hors tout (incluant no. 31)	1
33	300-32310	Boulon 1/4" NC grade 5 x 1 1/2" lg + écrou à blocage de nylon	1
34	160-26501	Coussinet 1 1/4" d.i. x 1 1/2" d.e. x 5/8" lg	1
35	110-07272	Roue à dents #80 + plaque de cisaillement (incluant no. 34 , 36 et 37))	1
36	160-26511	Coussinet 1 1/4" d.i. x 1 1/2" d.e. x 3/8" lg	1
37	Std.	Graisseur 1/4"-28 droit	14
38	UCFD207-20	Roulement à bille 1 1/4" + cage de fonte et 2 graisseurs droits	5
39	110-03151	Patin gauche	1
40	190-11821	Chaîne no. 80 x 110" lg (110 mailles)	1
40	26A80	Maille d'attache no. 80	1
40	59-80	Demie-maille d'attache no. 80	1
41	120-03297	Châssis P-862TRC	1
42	150-00381	Pivot du tendeur	1
43	9287	Roue à dents du tendeur de chaîne #80	3
44	336-48000	Écrou 7/8" NC	2
45	110-01211	Tendeur	1
46	110-01232	Tige filletée pour ajustement du tendeur + écrou 7/16" NC	1
47	110-01221	Tube filleté pour ajustement du tendeur	1
48	9473	Ressort à compression	2
49	300-46370	Boulon 3/4" NC x 2 1/2" lg + écrou à blocage de nylon	2
50	110-11733	Garde chaîne du côté	1
51	300-38250	Boulon 7/16" NC x 1" lg + écrou à blocage de nylon	2
52	300-40325	Boulon 1/2" NC x 1 3/4" lg + écrou à blocage de nylon et rondelle plate 7/16"	16
53	300-46460	Boulon 3/4" NC x 4" lg + écrou à blocage de nylon	1
54	130-77191	Rondelle renfort du déviateur	1
55	150-02561	Axe transversal	1
56	8374	Agrafe à bascule ajustable (soudée)	1

SOUFFLEUSE P-862TRC (suite)

RÉF.	# DE PIÈCE	DESCRIPTION	QTE
57	110-20532	Garde de l'arbre de commandement	1
58	130-77211	Garde intérieur (soudé)	1
59	300-36250	Boulon 3/8" NC x 1" lg + écrou à blocage de nylon et rondelle plate	4
60	110-42541	Garde intérieur (boulonné)	1
61	150-01542	Goupille de verrouillage du tambour	1
62	130-08471	Rondelle d'appui	1
63	300-38341	Boulon 7/16" NC x 2" lg (filet pleine longueur) + contre écrou	1
64	Std.	Clavette d'essieu 1/4" x 1 3/4" lg	2
65	300-32280	Boulon 1/4" NC x 1 1/4" lg + écrou à blocage de nylon	2
66	140-10571	Plaque de boulonnage	3
67	110-15291	Support à boyaux	1
68	300-44490	Boulon 5/8" NC x 4 1/2" lg + écrou à blocage de nylon	2
69	300-40310	Boulon 1/2" NC x 1 1/2" lg + écrou à blocage de nylon	2
70	140-10651	Renfort du 3 points 3/8" x 1 1/2" x 34 3/16" lg	1
71	300-38210	Boulon 7/16" NC x 1 1/2" lg + écrou à blocage deux sens	8
72	Std.	Graisseur 1/4" - 28 90 deg.	2
73	130-14151	Plaque de montage pour garde	1
74	FD207	Cage de fonte pour 2 graisseurs	5
75	UC207-20	Roulement à billes 1 1/4"	5
76	8185	Roue à dents 80A30 T 1 1/4" ø	1
77	8025	Vis sans fin du bas P-862TRC	1
78	110-42522	Vis sans fin du haut P-862TRC	1
79	190-11811	Roue à dents 80A24 T 1 1/4" ø	1
80	RSP-1/16x10 ORB	Ensemble de 2 restricteurs unidirectionnels	opt.
81	110-01882	Rotor 28" ø 4 palettes	1
82	300-44340	Boulon 5/8" NC x 2" lg (assemblé avec lock-tite 242) + rondelle de blocage	1
83	130-14142	Garde de l'arbre de la prise de force	1
84	309-32016	Boulon M8 x 1.25 x 16 mm lg + rondelle de blocage	2
85	8030	Clé 3/8" x 3/8" x 3 1/2" lg	1
86	150-13911	Espaceur du déviateur	1
87	150-12741	Rondelle plate 7/16" robuste	8
88	300-38250	Boulon 7/16" NC x 1" + écrou à blocage de nylon et rondelle plate 3/8"	3
89	300-40310	Boulon 1/2" NC x 1 1/2" lg + écrou à blocage de nylon mince et rondelle plate 7/16"	4
90	Std.	Goupille à ressort 5/16" x 2"	2
91	150-05961	Goupille catégorie 2 (3 point haut)	1
92	MLH-250	Moteur hydraulique Orbit avec valve d'amortissement	opt.
92	MLH-315	Moteur hydraulique Orbit avec valve d'amortissement	opt.
93	300-36250	Boulon 3/8" NC x 1" lg + rondelle de blocage	8
94	300-38310	Boulon 7/16" NC x 1 1/2" lg + écrou à blocage de nylon et rondelle plate	8
95	130-08152	Support du moteur orbit	1
96	8298	Espaceur 3/4" d.i. x 1 1/4" d.e. x 9/16" lg	1
97	300-32220	Boulon 1/4" NC x 3/4" lg + rondelle de blocage	2
98	130-29151	Garde de la crémaillère	1
99	300-40280	Boulon 1/2" NC x 1 1/4" lg + écrou à blocage de nylon & rondelle plate	4
100	8369	Clé du moteur à l'huile	opt.
101	336-38000	Écrou 7/16" NC	4
102	300-40310	Boulon 1/2" NC x 1 1/2" lg + écrou à blocage de nylon et rondelle plate	2
103	300-38400	Boulon 7/16" NC x 3" lg + écrou à blocage de nylon	2
104	110-01341	Angle de retenue pour chute	1
105	8149	Profile de UHMW environ 14" ø intérieur	1
106	140-09571	Espaceur 1/8" x 1" x 3 1/4" lg pour moteur «Orbit»	2
107	110-20811	Support du moteur orbit	1
108	110-44331	Roue d'engrenage à 9 dents	2
109	300-38280	Boulon 7/16" NC x 1 1/4" lg + écrou à blocage de nylon et rondelle plate	2

CHUTE CST-7486

170-03271R1

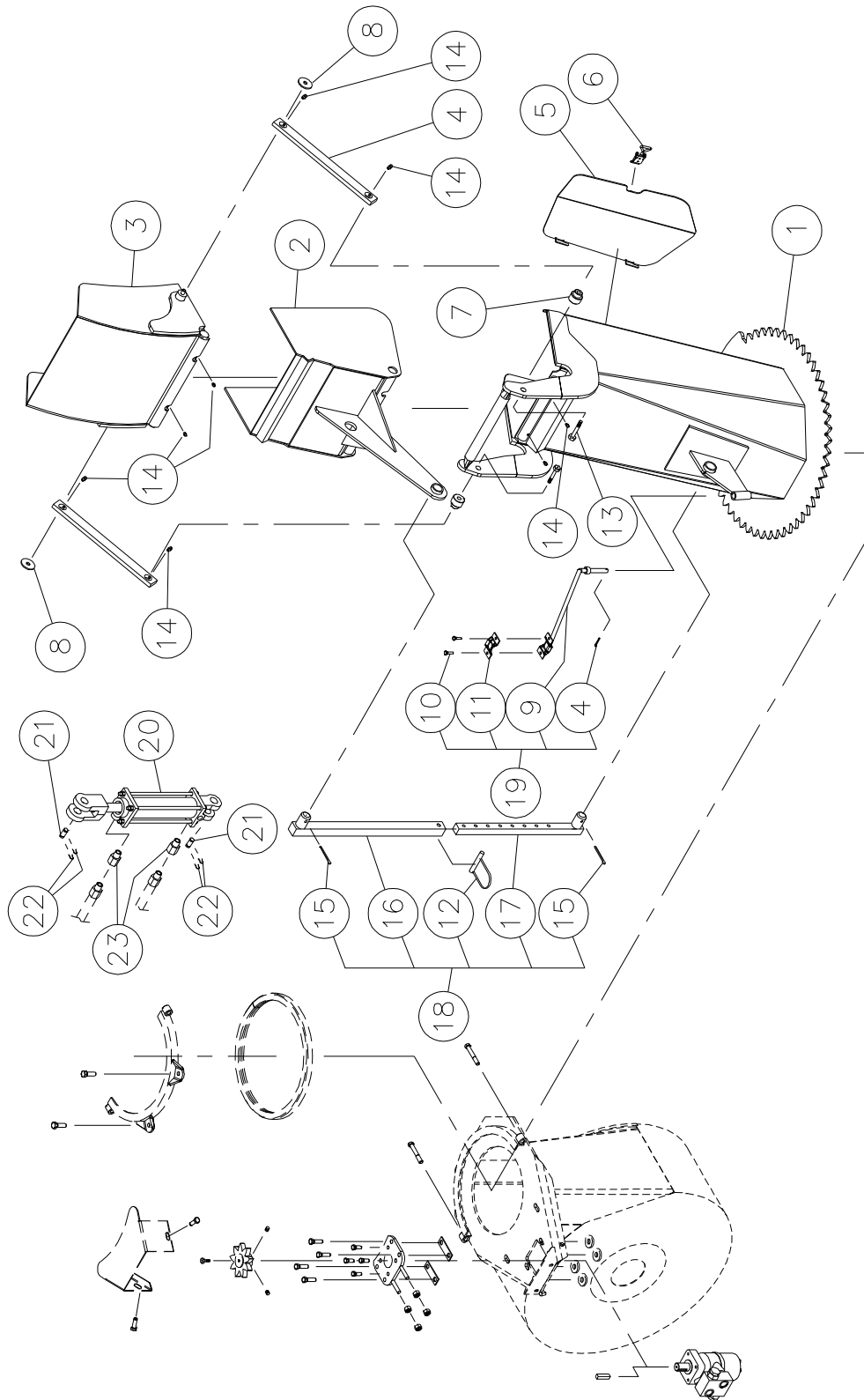


CHUTE CST-7486

RÉF.	# DE PIÈCE	DESCRIPTION	QTE
1	110-04401	Base de la chute	1
2	8370	Capuchon	1
3	8112	Goupille de verrouillage 1/4"(1)	opt.
4	Std.	Goupille fendue 1/8" x 1" lg.	3
5	8210	Axe du capuchon inférieur	1
6	Std.	Goupilles fendues 5/32" x 2" lg.(2)	opt.
7	8145	Tige pour ajustement de la chute(1)	opt.
8	8146	Tube pour ajustement de la chute(1)	opt.
9	110-01112	Tige de support des boyaux	1
10	300-32250	Boulon 1/4" NC x 1" lg. + écrou à blocage de nylon	2
11	140-13071	Plaque de fixation des boyaux	1
12	T-74104	Tige télescopique manuelle	opt.
13	TSB-74104	Support de boyaux pour cylindre du déflecteur	opt.
14	25TR08	Cylindre	opt.
15	6004	Axe de chape 1" x 3 1/8" lg (2)	opt.
16	Std.	Goupille en épingle à cheveux 7/8" (4)	opt.
17	RSP-1/16x06 NPT	Ensemble de 2 restricteurs unidirectionnels 3/8" NPT	opt.
17	RSP-1/16x08 NPT	Ensemble de 2 restricteurs unidirectionnels 1/2" NPT	opt.

CHUTE SEMI-INDUSTRIELLE PSIG-7486

170-03395

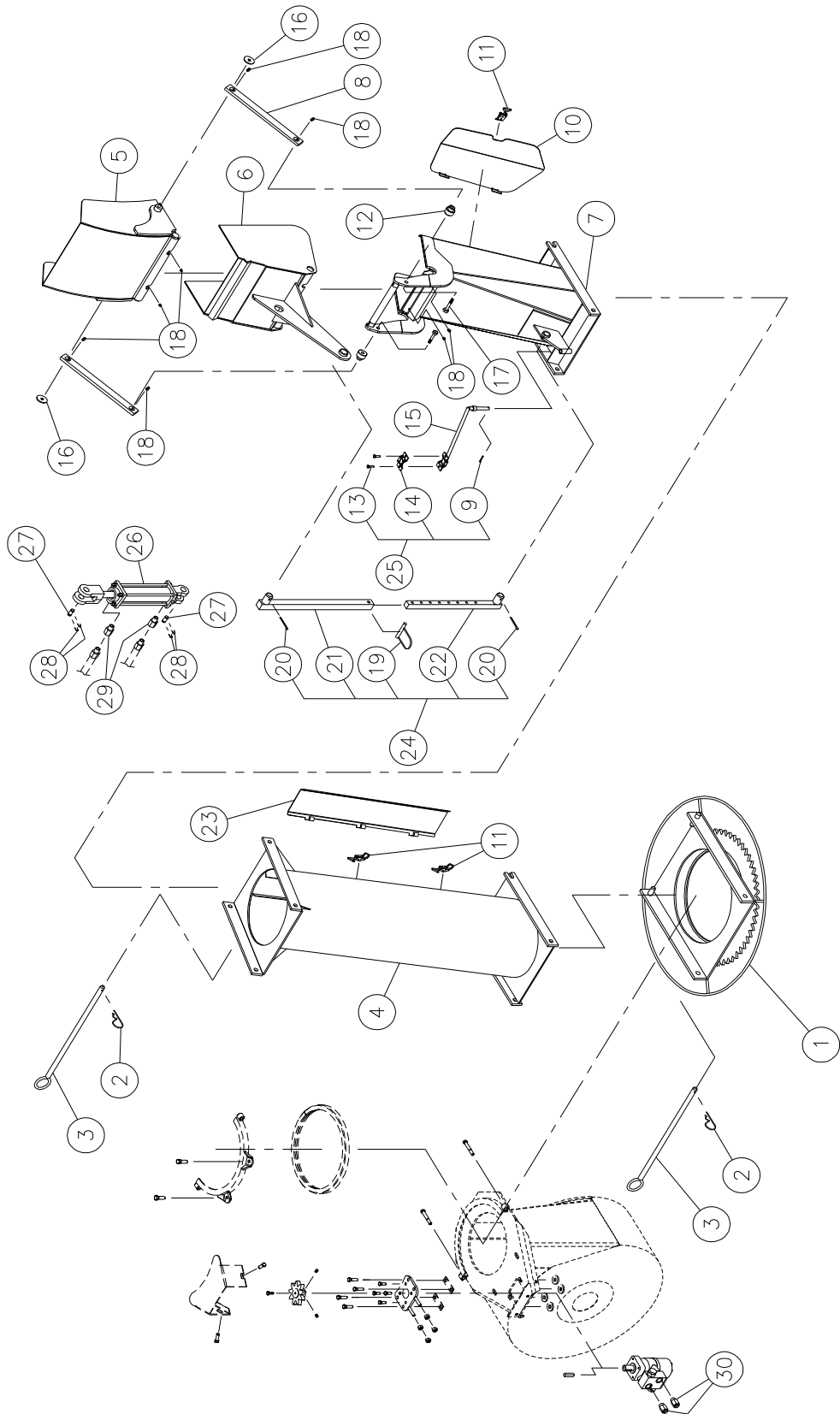


CHUTE SEMI-INDUSTRIELLE PSIG-7486

RÉF.	# DE PIÈCE	DESCRIPTION	QTE
1	110-45361	Base de la chute	1
2	110-22521	Capuchon inférieur	1
3	110-22511	Capuchon supérieur	1
4	140-14041	Barre de transfert	2
5	110-45611	Porte	1
6	8376	Agrafe à bascule ajustable (soudée)	1
7	130-05311	Espaceur pour barre de transfert (haut)	2
8	378-36500	Rondelle	2
9	110-01112	Tige de support des boyaux	1
10	300-32250	Boulon 1/4" NC x 1" lg + écrou à blocage de nylon	2
11	140-13071	Plaque de fixation des boyaux	1
12	8112	Goupille de verrouillage 1/4" (1)	opt.
13	300-40380	Boulon 1/2" NC x 2 3/4" lg + écrou à blocage de nylon et rondelle	2
14	Std.	Graisneur 1/4"-28 droit	8
15	Std.	Goupille fendue 5/32" x 2" lg (2)	opt.
16	8146	Tube pour ajustement de la chute (1)	opt.
17	8145	Tige pour ajustement de la chute (1)	opt.
18	T-74104	Tige télescopique manuelle	opt.
19	TSB-74104	Support de boyaux pour cylindre du déflecteur	opt.
20	25TR08	Cylindre	opt.
21	6004	Axe de chape 1" x 3 1/8" lg (2)	opt.
22	Std.	Goupille en épingle à cheveux 7/8" (4)	opt.
23	RSP-1/16x06 NPT	Ensemble de 2 restricteurs unidirectionnels 3/8" NPT	opt.
23	RSP-1/16x08 NPT	Ensemble de 2 restricteurs unidirectionnels 1/2" NPT	opt.

CHUTE INDUSTRIELLE PCG-7486

170-03415

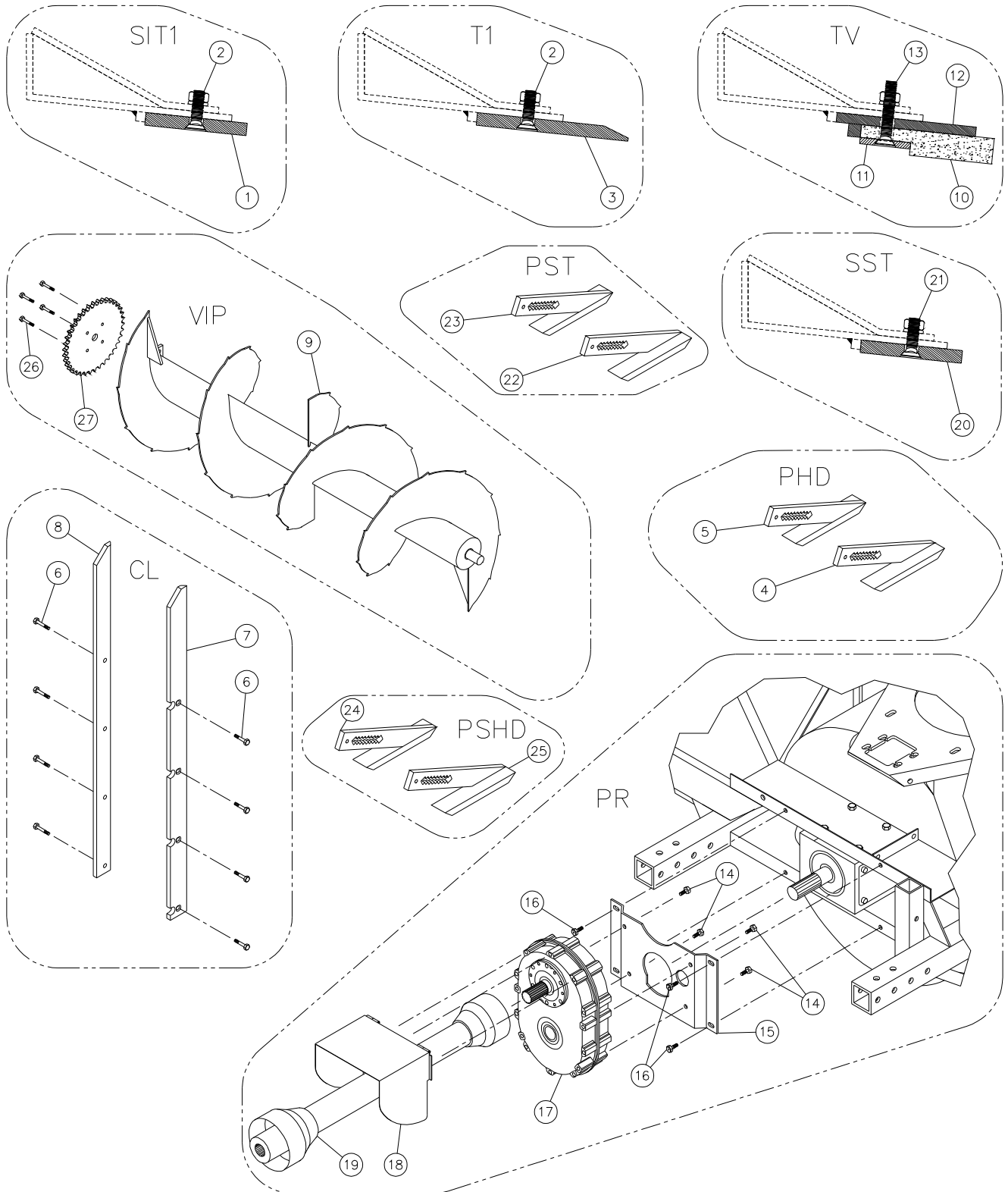


CHUTE INDUSTRIELLE PCG-7486

RÉF.	# DE PIÈCE	DESCRIPTION	QTE
1	110-04441	Adapteur de chute à attache rapide	1
2	Std.	Agrafe pour goupille d'attelage 5/32"	2
3	8200	Goupille (pour adaptateur et pour rallonge)	2
4	110-22961	Rallonge 48" PRP-7486	opt.
4	110-23051	Rallonge 24" PRP-7486-2	opt.
5	110-22511	Capuchon supérieur	1
6	110-22521	Capuchon inférieur	1
7	110-22564	Base de chute	1
8	140-14041	Bras de transfert	2
9	Std.	Goupille fendue 1/8" x 1" lg.	1
10	110-22894	Porte	1
11	8376	Agrafe à bascule ajustable (soudée)	1
12	150-05311	Espaceur pour bras de transfert	2
13	300-32250	Boulon 1/4" NC x 1" lg. + écrou à blocage de nylon	2
14	140-13071	Plaque de fixation des boyaux	1
15	110-01112	Tige de support des boyaux	1
16	378-36500	Rondelle	2
17	300-40380	Boulon 1/2" NC x 2 3/4" lg. + écrou à blocage de nylon et rondelle	2
18	Std.	Graisneur 1/4"-28 droit	8
19	8112	Goupille de verrouillage 1/4" (1)	opt.
20	Std.	Goupille fendue 5/32" X 2" lg. (2)	opt.
21	8146	Tube pour ajustement de la chute (1)	opt.
22	8145	Tige pour ajustement de la chute (1)	opt.
23	110-23022	Porte de la rallonge PRP-7486	opt.
23	110-23062	Porte de la rallonge PRP-7486-2	opt.
24	T-74104	Tige télescopique manuelle	opt.
25	TSB-74104	Support de boyaux pour cylindre du déflecteur	opt.
26	25TR08	Cylindre	opt.
27	6004	Axe de chape 1" x 3 1/8" lg (2)	opt.
28	Std.	Goupille en épingle à cheveux 7/8" (4)	opt.
29	RSP-1/16x06 NPT	Ensemble de 2 restricteurs unidirectionnels 3/8" NPT	opt.
29	RSP-1/16x08 NPT	Ensemble de 2 restricteurs unidirectionnels 1/2" NPT	opt.
30	RSP-1/16x10 ORB	Ensemble de 2 restricteurs unidirectionnels	1

OPTIONS

170-02025R3



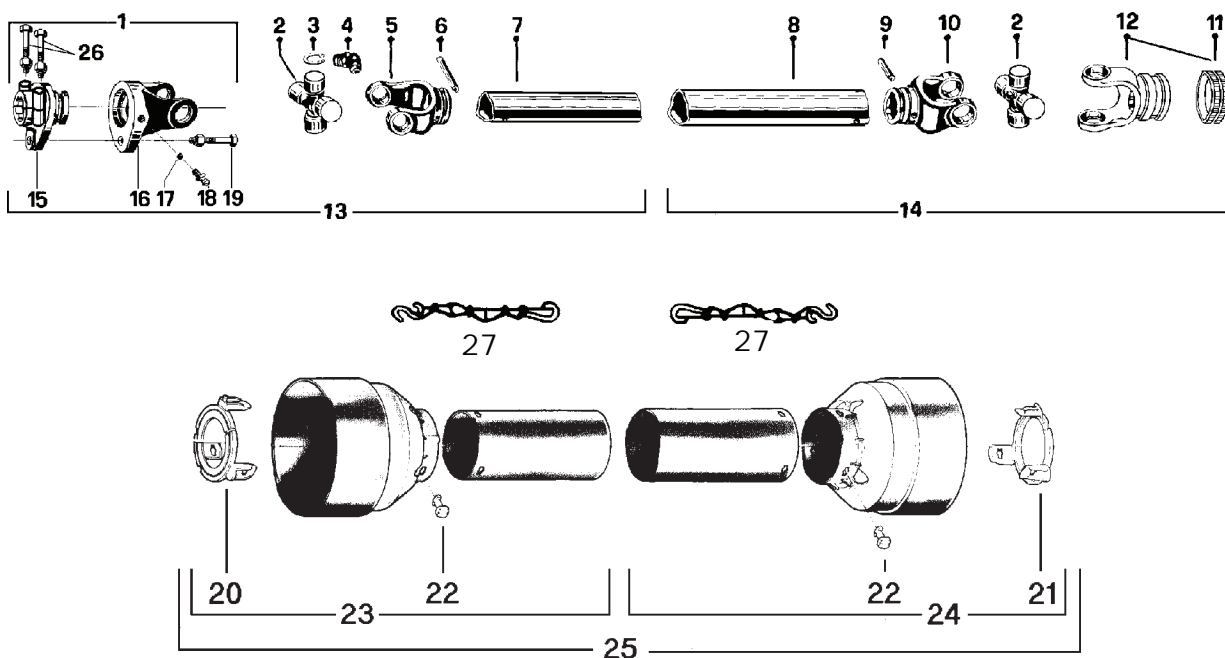
OPTIONS (suite)

RÉF.	# DE PIÈCE	DESCRIPTION	P-740(TRC)	P-800(TRC)	P-860(TRC)	P-862(TRC)	P-860(TRC) -92
			QTE				
1	140-04051	Couteau en acier trempé réversible sans tranchant 1/2" x 4" x 67 ³ / ₄ "	1	-	-	-	-
1	140-04061	Couteau en acier trempé réversible sans tranchant 1/2" x 4" x 73 ³ / ₄ "	-	1	-	-	-
1	140-04071	Couteau en acier trempé réversible sans tranchant 1/2" x 4" x 79 ³ / ₄ "	-	-	1	1	-
1	140-13131	Couteau en acier trempé réversible sans tranchant 1/2" x 4" x 85 ³ / ₄ "	-	-	-	-	1
2	319-38325	Boulon à charrue 7/16"NC x 1 ³ / ₄ " lg + écrou & rondelle de blocage	7	8	8	8	9
3	140-04111	Couteau en acier trempé non réversible avec tranchant 1/2" x 6" x 67 ³ / ₄ "	1	-	-	-	-
3	140-04121	Couteau en acier trempé non réversible avec tranchant 1/2" x 6" x 73 ³ / ₄ "	-	1	-	-	-
3	140-04131	Couteau en acier trempé non réversible avec tranchant 1/2" x 6" x 79 ³ / ₄ "	-	-	1	1	-
3	140-13141	Couteau en acier trempé non réversible avec tranchant 1/2" x 6" x 85 ³ / ₄ "	-	-	-	-	1
4	110-05501	Patin droit en acier au carbone	1	1	1	1	1
5	110-04681	Patin gauche en acier au carbone	1	1	1	1	1
6	319-38310	Boulon à charrue 7/16" NC x 1 ¹ / ₂ " lg + écrou & rondelle de blocage	8	8	8	8	8
7	130-08291	Couteau latéral droit	1	1	1	-	1
7	130-08301	Couteau latéral droit	-	-	-	1	-
8	130-08292	Couteau latéral gauche	1	1	1	-	1
8	130-19271	Couteau latéral gauche	-	-	-	1	-
9	110-13901	Vis principale pleine et dentelée	1	-	-	-	-
9	110-13911	Vis principale pleine et dentelée	-	1	-	-	-
9	110-13922	Vis principale pleine et dentelée	-	-	1	1	-
9	110-20841	Vis principale pleine et dentelée	-	-	-	-	1
10	190-03431	Couteau en TIVAR non réversible 1" x 5 1/4" x 67 ³ / ₄ "	1	-	-	-	-
10	190-03501	Couteau en TIVAR non réversible 1" x 5 1/4" x 73 ³ / ₄ "	-	1	-	-	-
10	190-01311	Couteau en TIVAR non réversible 1" x 5 1/4" x 79 ³ / ₄ "	-	-	1	1	-
10	190-05681	Couteau en TIVAR non réversible 1" x 5 1/4" x 85 ³ / ₄ "	-	-	-	-	1
11	140-09341	Tige de maintien du couteau TIVAR 1/4" x 2" x 67 ³ / ₄ "	1	-	-	-	-
11	140-09681	Tige de maintien du couteau TIVAR 1/4" x 2" x 73 ³ / ₄ "	-	1	-	-	-
11	140-03971	Tige de maintien du couteau TIVAR 1/4" x 2" x 79 ³ / ₄ "	-	-	1	1	-
11	140-13151	Tige de maintien du couteau TIVAR 1/4" x 2" x 85 ³ / ₄ "	-	-	-	-	1
12	110-12971	Support du couteau TIVAR 3/8" x 5 1/2" x 67 ³ / ₄ "	1	-	-	-	-
12	110-13641	Support du couteau TIVAR 3/8" x 5 1/2" x 73 ³ / ₄ "	-	1	-	-	-
12	110-08321	Support du couteau TIVAR 3/8" x 5 1/2" x 79 ³ / ₄ "	-	-	1	1	-
12	110-20581	Support du couteau TIVAR 3/8" x 5 1/2" x 85 ³ / ₄ "	-	-	-	-	1
13	319-38370	Boulon à charrue 7/16" NC x 2 1/2" lg + écrou & rondelle de blocage	7	8	8	8	9
14	300-40280	Boulon 1/2" NC x 1 1/4" lg + écrou & rondelle de blocage	4	4	4	4	4
15	130-16683	Support du boîtier réducteur 1000@540	1	1	1	1	1
16	300-40310	Boulon 1/2"NC x 1 1/2" lg + écrou à blocage de nylon & rondelle plate (x)	4	4	4	4	4
17	8348	Boîtier réducteur 1000@540 à chaîne triple	1	1	1	1	1
18	110-12961	Garde de l'arbre de la prise de force pour réducteur 1000@540	1	1	1	1	1
19	8202-1	Arbre de la prise de force T60, QD 1 3/8"-21, SBI 1 3/8"-6	1	1	1	1	1
20	140-15001	Couteau en acier inoxydable réversible sans tranchant 1/2" x 4" x 67 ³ / ₄ "	1	-	-	-	-
20	140-15011	Couteau en acier inoxydable réversible sans tranchant 1/2" x 4" x 73 ³ / ₄ "	-	1	-	-	-
20	140-15021	Couteau en acier inoxydable réversible sans tranchant 1/2" x 4" x 79 ³ / ₄ "	-	-	1	1	-

OPTIONS (suite)

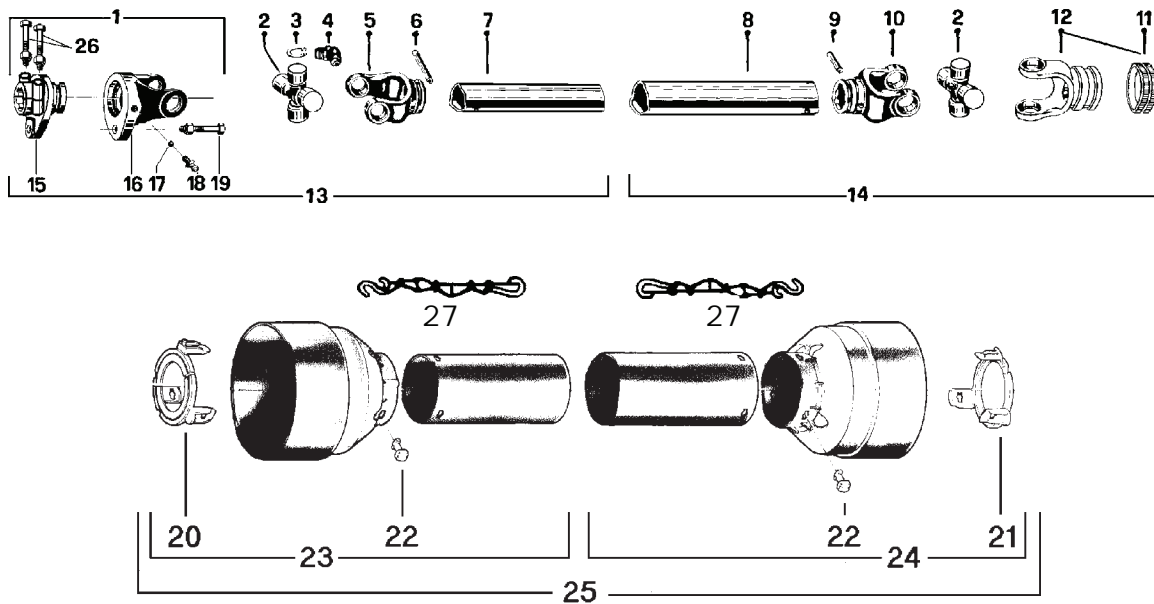
RÉF.	# DE PIÈCE	DESCRIPTION	P-740(TRC)	P-800(TRC)	P-860(TRC)	P-862(TRC)	P-860(TRC) -92
			QTE				
20	140-15031	Couteau en acier inoxydable réversible sans tranchant 1/2" x 4" x 85¼"	-	-	-	-	1
21	333-40310	Boul. à tête cyl. 6 PC 1/2" NC x 1 1/2" lg (inox.) + écrou & rond. de blocage	opt.	opt.	opt.	opt.	opt.
21	319-38310	Boulon à charrue 7/16" NC x 1 1/2" lg+ écrou et rondelle de blocage	7	8	8	8	9
22	110-24811	Patin droit en acier inoxydable	1	1	1	1	1
23	110-24812	Patin gauche en acier inoxydable	1	1	1	1	1
24	110-45761	Patin gauche avec semelle en Rocktec	1	1	1	1	1
25	110-45762	Patin droit avec semelle en Rocktec	1	1	1	1	1
26	300-38310	Boulon 7/16" NC x 1 1/2" lg + écrou à blocage 2 sens	4	4	4	4	4
27	8185	Roue à dents 80A30 T 1 1/4"	1	1	1	1	1

ARBRE DE COMMANDE # 8114-EG (T50)



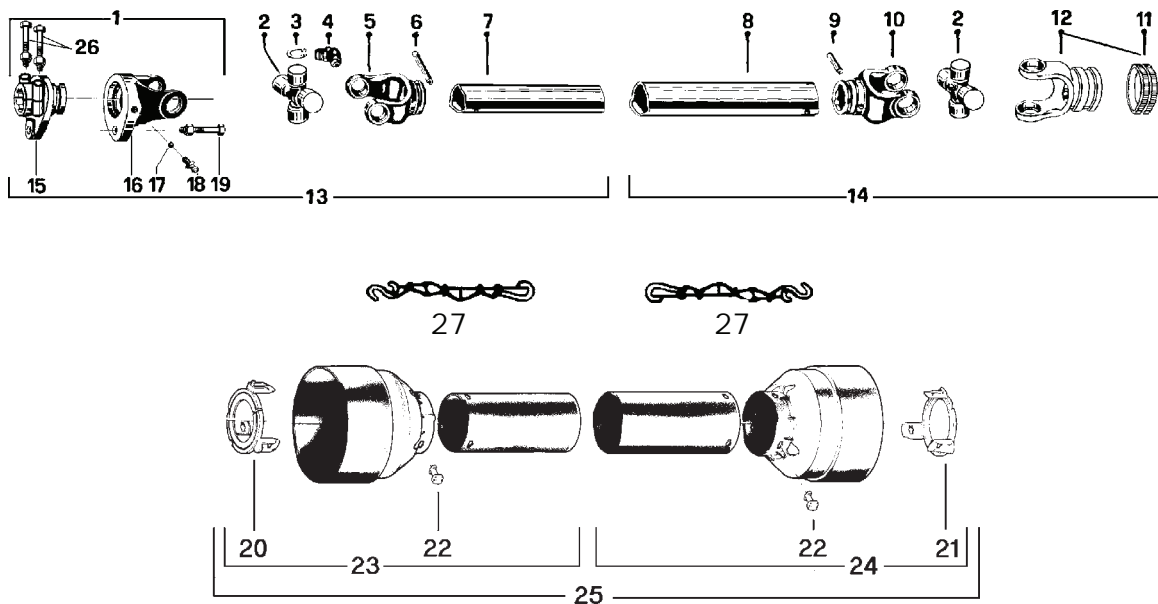
RÉF.	# DE PIÈCE	DESCRIPTION	QTE
1	8221	Fourche de cisaillement assemblée avec barrure à boulons	1
2	8073	Joint universel + 4 bagues de retenue + 1 graisseur	2
3	8061	Bague de retenue	8
4	8110	Graisseur	2
5	8079	Fourche pour tube intérieur	1
6	6341	Barrure pour tube intérieur	1
7	8077	Tube intérieur	1
8	8076	Tube extérieur	1
9	8142	Barrure pour tube extérieur	1
10	8074	Fourche pour tube extérieur	1
11	8363	Ensemble collet à glissière	1
12	8113	Fourche avec trou 1 3/8"-6 cannelures + barrure (incluant le #11)	1
13	8235	Section d'arbre de commande, côté du boulon de cisaillement, partie int., avec le protecteur	1
14	8236	Section d'arbre de commande, côté sans boulon de cisaillement, partie ext., avec le protecteur ..	1
15	8223	Adapteur avec barrure à boulons	1
16	8069	Fourche et plaque de cisaillement	1
17	8070	Bille	17
18	8071	Graisseur	1
19	8072	Boulon de cisaillement M10 x 50mm	1
20	8084-E	Anneau de retenue intérieur en nylon	1
21	8083-E	Anneau de retenue extérieur en nylon	1
22	8109	Barrure	6
23	8086	Protecteur interne	1
24	8085	Protecteur externe	1
25	8087	Protecteur complet	1
26	8222	Boulon M12 x 70mm + écrou à blocage de nylon	2
27	8308	Chaîne pour protecteur	2

ARBRE DE COMMANDE # 8202, & 8202-1 (T60)



RÉF.	# DE PIÈCE	DESCRIPTION	QTE	8202	8202-1
1	8237	Fourche de cisaillement assemblée avec barrure à boulons	1	1	
2	8238	Joint universel + 4 bagues de retenue + 1 graisseur	2	2	
3	8061	Bague de retenue	8	8	
4	8110	Graisseur	2	2	
5	8239	Fourche pour tube intérieur	1	1	
6	8075	Barrure pour tube intérieur	1	1	
7	8077	Tube intérieur	1	1	
8	9212	Tube extérieur	1	1	
9	9210-E	Barrure pour tube extérieur	1	1	
10	8240	Fourche pour tube extérieur	1	1	
11	8363	Ensemble collet à glissière	1	1	
12	8250	Fourche avec trou 1 3/8"-6 cannelures + barrure (incluant le #11)	1	-	
12	8250-1	Fourche avec trou 1 3/8"-21 cannelures + barrure (incluant le #11)	-	1	
13	8241	Section d'arbre de commande, SBI 1 3/8"-6, partie int., avec le protecteur	1	1	
14	8242	Section d'arbre de commande, QD 1 3/8"-6, partie ext., avec le protecteur	1	-	
14	8242-1	Section d'arbre de commande, QD 1 3/8"-21, partie ext., avec le protecteur	-	1	
15	8243	Adapteur avec barrure à boulons	1	1	
16	8244	Fourche et plaque de cisaillement	1	1	
17	9205	Bille	17	17	
18	8071	Graisseur	1	1	
19	8218	Boulon de cisaillement M10 x 60mm	1	1	
20	8245	Anneau de retenue intérieur en nylon	1	1	
21	8246	Anneau de retenue extérieur en nylon	1	1	
22	8109	Barrure	6	6	
23	8247	Protecteur interne	1	1	
24	8248	Protecteur externe	1	1	
25	8249	Protecteur complet	1	1	
26	8222	Boulon M12 x 70mm + écrou à blocage de nylon	2	2	
27	8308	Chaîne pour protecteur	2	2	

ARBRE DE COMMANDE 9225-1 (T80)

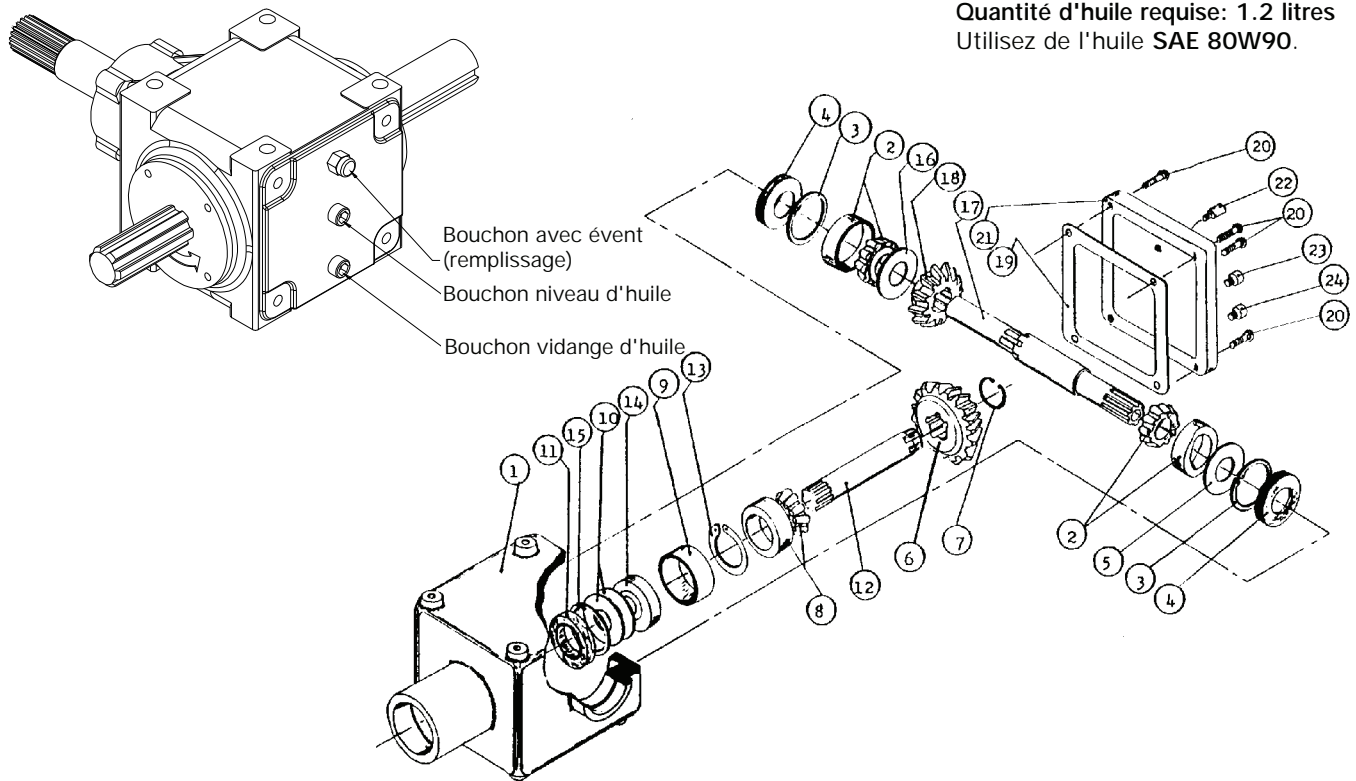


RÉF.	# DE PIÈCE	DESCRIPTION	QTE
1	9464-2	Fourche de cisaillement ass. M10 avec barrure à boulons 1 3/8" - 6	1
2	9208	Joint universel + 4 bagues de retenue + 1 graisseur	2
3	9454	Bague de retenue	8
4	8110	Graisseur	2
5	9214	Fourche pour tube intérieur	1
6	8075	Barrure pour tube intérieur	1
7	9212	Tube intérieur	1
8	9211	Tube extérieur	1
9	9210-E	Barrure pour tube extérieur	1
10	9209	Fourche pour tube extérieur	1
11	8363	Ensemble collet à glissière	2
12	9455	Fourche avec trou 1 3/8"-6 cannelures + barrure (incluant le #11)	1
13	9456-1	Section d'arbre de commande, SBI 1 3/8"-6, partie int., avec le protecteur	1
14	9457	Section d'arbre de commande, QD 1 3/8"-6, partie ext., avec le protecteur	1
15	9458-2	Adapteur 1 3/8"-6 cannelures (trou 10 mm)	1
16	9572	Fourche et plaque de cisaillement (trou 10 mm)	1
17	9205	Bille	17
18	8071	Graisseur	1
19	8218	Boulon de cisaillement M10 x 60 mm	1
20	9459	Nylon de retenue	1
21	9460	Nylon de retenue	1
22	8109	Barrure	6
23	9221	Protecteur interne	1
24	9220	Protecteur externe	1
25	9222	Protecteur complet	1
26	8222	Boulon M12 x 70mm + écrou à blocage	2
27	8308	Chaîne pour protecteur	2

BOÎTE D'ENGRENAGE # 8251 (T27D)

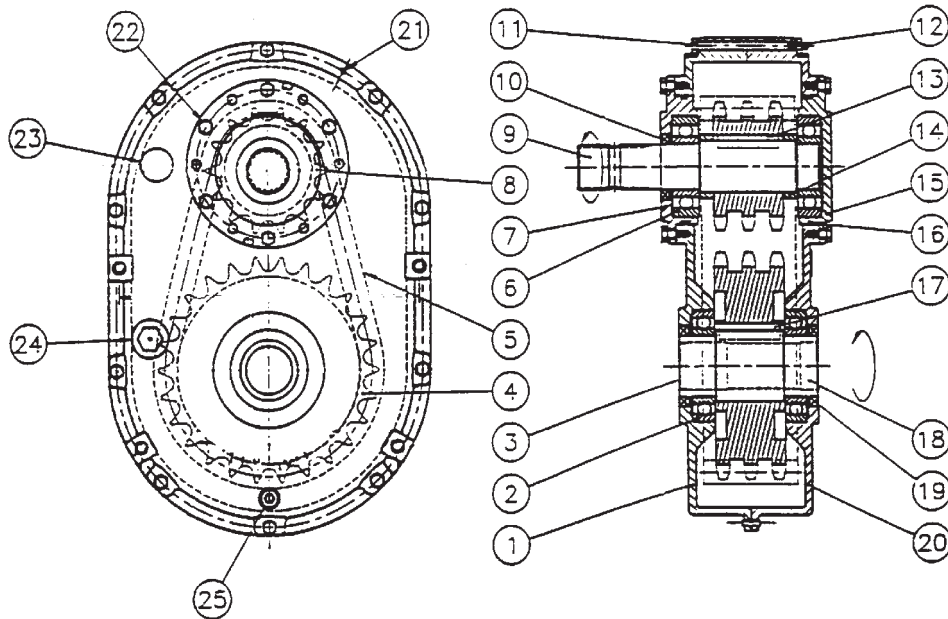
170-05581

Quantité d'huile requise: 1.2 litres
Utilisez de l'huile SAE 80W90.



RÉF.	# DE PIÈCE	DESCRIPTION	QTE
1	8043	Carter	1
2	30208-A	Roulement à rouleaux	2
3	8045	Anneau d'arrêt intérieur 80mm	2
4	8046	Bague d'étanchéité 40 x 80 x 12mm	2
5	8047	Rondelle d'ajustement	1
6	8048	Engrenage Z18	1
7	8049	Anneau d'arrêt extérieur 40mm	1
8	30207-A	Roulement à rouleaux	1
9	8051	Espaceur	1
10	8052	Rondelle d'ajustement	2
11	8053	Bague d'étanchéité 35 x 72 x 12mm	1
12	8054	Arbre de côté 1 1/4" - 19 cannelures	1
13	8055	Anneau d'arrêt intérieur 72mm	1
14	6207-2RS	Roulement à billes	1
15	8057	Anneau d'arrêt extérieur 35mm	1
16	8058	Rondelle d'ajustement	1
17	8252	Arbre du rotor 1.575" & 1 3/8" - 6 cannelures	1
18	8060	Engrenage Z-18	1
19	- - -	Joint de silicone	-
20	8062	Boulon hexagonal M10 x 14	4
21	8063	Couvercle	1
22	8065	Bouchon avec évent (remplissage d'huile)	1
23	8064	Bouchon (niveau d'huile)	1
24	8064	Bouchon (vidange d'huile)	1

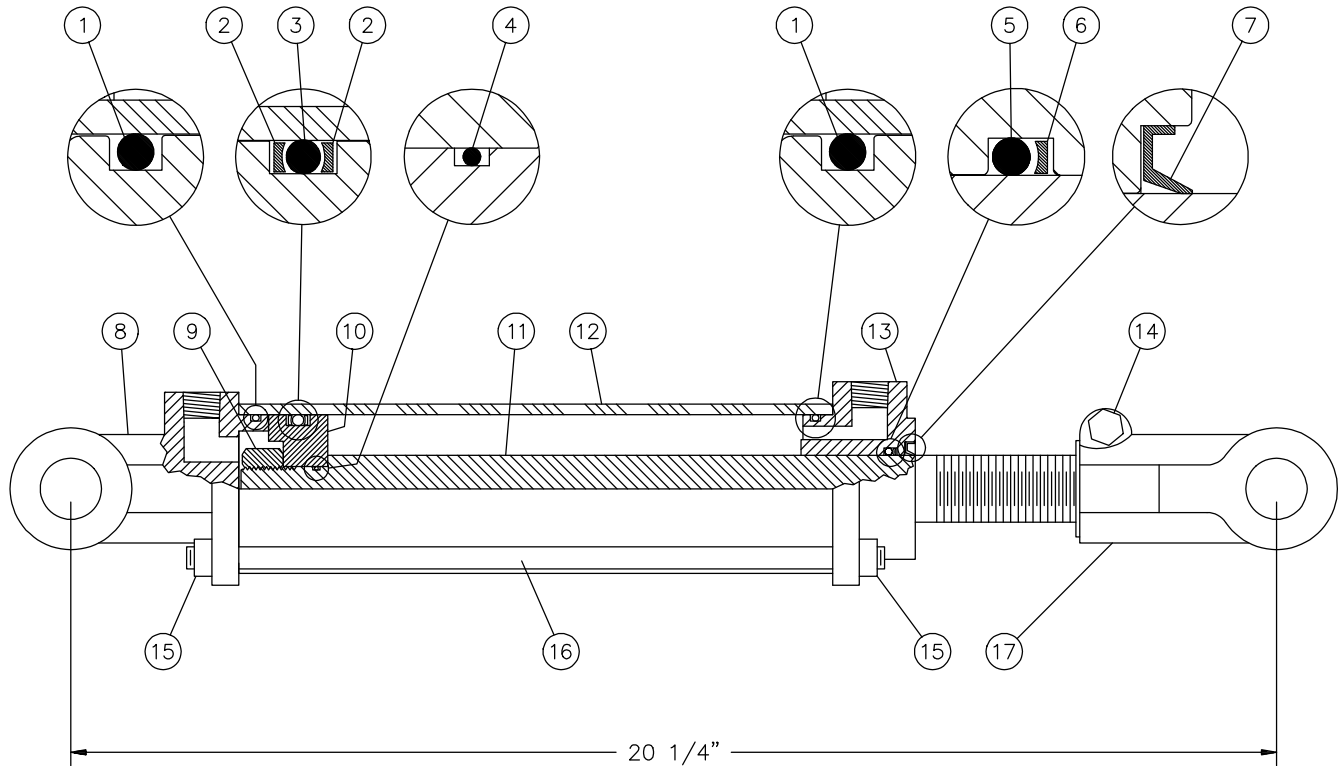
RÉDUCTEUR DE VITESSE # 8348



RÉF.	# DE PIÈCE	DESCRIPTION	QTE
1	9546	Carter avec bouchon	1
2	6212-RS	Roulement 6212	2
3	9547	Couvercle d'étanchéité (47 x 7)	1
4	9548	Roue à dents 80-3A26	1
5	9549	Chaîne 80-3 x 36" lg	1
6	6309-RS	Roulement 6309	2
7	9550	Couvercle d'entrée avec trou	1
8	9551	Roue à dents 80-3A14	1
9	8349	Arbre d'entrée 1 3/8"-6 cannelures	1
10	9553	Joint d'étanchéité (45 x 65 x 8)	1
11	300-34490	Boulon 5/16" NC x 4 1/2" lg	10
12	336-34000	Écrou 5/16" NC	10
13	9554	Clé 1/2" x 2 1/2"	1
14	9555	Espaceur (2 - 2 3/8 - 0.568)	2
15	9556	Couvercle d'entrée sans trou	1
16	9557	Joint étanche AS-248	2
17	9558	Clé 5/8" x 2 1/2"	1
18	8350	Arbre de sortie 1 3/8"-6 cannelures	1
19	9560	Joint d'étanchéité (60 x 80 x 10)	2
20	9561	Carter sans bouchon	1
21	9562	Goupille tendeuse à ressort 3/16" x 3/4"	2
22	300-30220	Boulon 3/16" NC x 3/4" lg	12
23	9563	Évent 1/2" NPT	1
24	9564	Vitre de niveau d'huile 3/4" NPT	1
25	9565	Bouchon de vidange 1/2" NPT	1

CYLINDRE 25TR08

15050



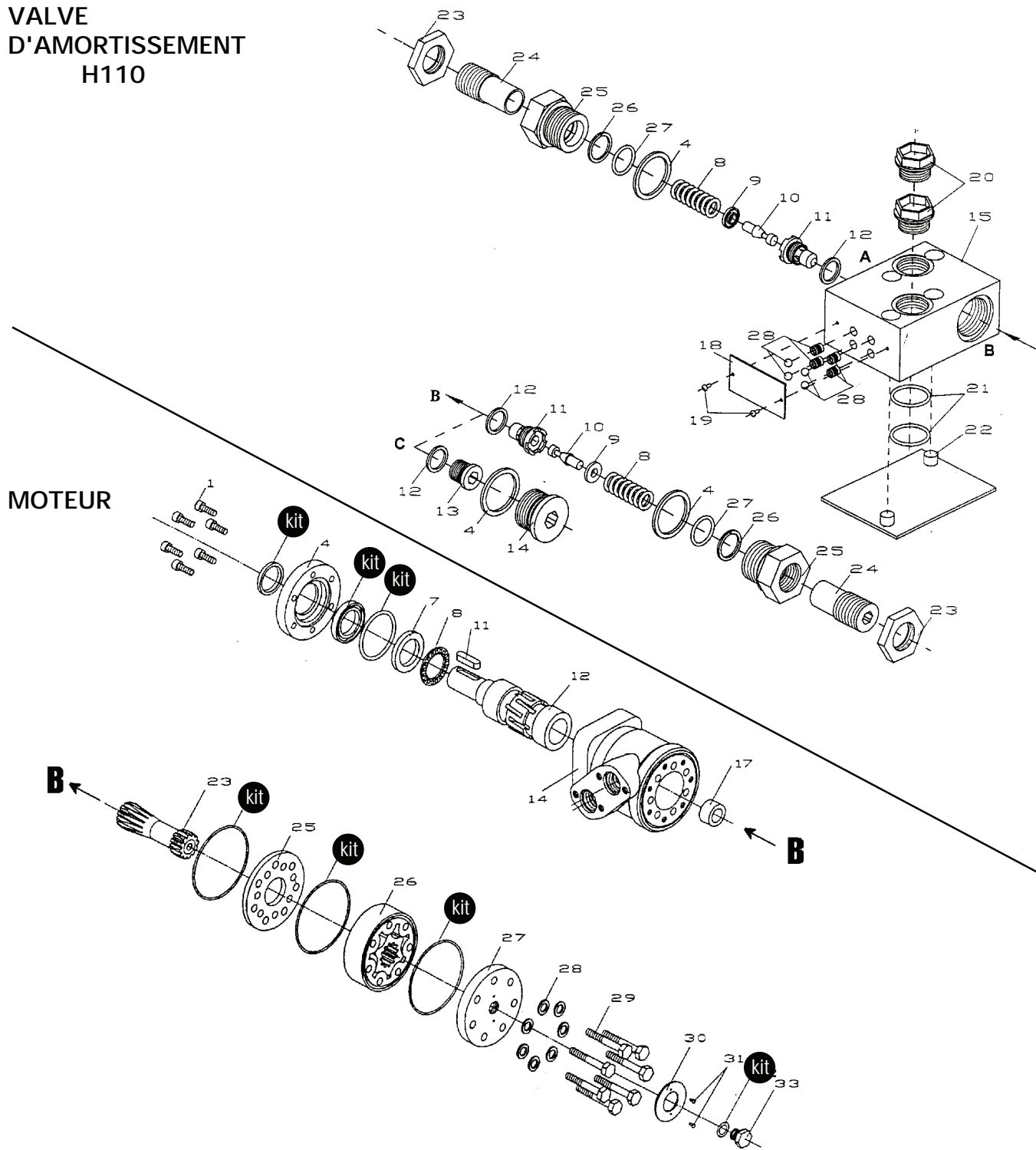
RÉF.	# DE PIÈCE	DESCRIPTION	QTE
1	Voir RK25TR	Joint étanche 1/8" x 2 1/4" x 2 1/2"	2
2	Voir RK25TR	Rondelle d'épaulement 2 1/2" d.e. x 3/16 ø	2
3	Voir RK25TR	Joint étanche 3/16" x 2 1/8" x 2 1/2"	1
4	Voir RK25TR	Joint étanche 1/16" x 5/8" x 3/4"	1
5	Voir RK25TR	Joint étanche 1/8" x 1 1/8" x 1 3/8"	1
6	Voir RK25TR	Rondelle d'épaulement 1 3/8" d.e. x 1/8" ø	1
7	Voir RK25TR	Racleur 1 1/8" d.i. x 1 5/8" d.e.	1
8	492401	Fourche pour tube 2 1/2"	1
9	338-46000	Écrou 3/4" NF	1
10	4924-31	Piston 2 1/2" ø	1
11	492028	Tige du piston 1 1/8"	1
12	491668	Tube 2 1/2" ø	1
13	492421	Tête pour tube 2 1/2"	1
14	300-36355	Boulon 3/8" NC x 2 1/4" + écrou	1
15	336-36000	Écrou 3/8" NC	8
16	Std.	Tige filletée 3/8" NC	4
17	458599	Fourche pour tige 1 1/8"	1
NI*	8183	Axe de chape 1" ø + goupille	2
NI*	RK25TR	Ensemble de joints pour cylindre 2 1/2" (comprend # 1, 2, 3, 4, 5, 6, & 7)	1

*NI = NON ILLUSTRÉ

10

MOTEUR HYDRAULIQUE #MLH-250 & MLH-315




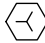

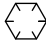

VALVE
D'AMORTISSEMENT
H110



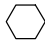



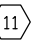
RÉF.	# DE PIÈCE	DESCRIPTION	QTE
kit	8368	Ensemble de joints étanches	1
11	8369	Clé du moteur Orbit	1

TABLEAU DE SERRAGE

CHARTRE DE SPÉCIFICATION DES COUPLES DE SERRAGE

Filets UNC et UNF		Grade 2 				Grade 5   				Grade 8*   			
Dimensions du boulon		Couple de serrage				Couple de serrage				Couple de serrage			
Pouces	mm	Livre pieds		Newton mètres		Livre pieds		Newton mètres		Livre pieds		Newton mètres	
		min.	max.	min.	max.	min.	max.	min.	max.	min.	max.	min.	max.
1/4	6.35	5	6	6.8	8.13	9	11	12.2	14.9	12	15	16.3	30.3
5/16	7.94	10	12	13.6	16.3	17	20.5	23.1	27.8	24	29	32.5	39.3
3/8	9.53	20	23	27.1	31.2	35	42	47.5	57.0	45	54	61.0	73.2
7/16	11.11	30	35	40.7	47.4	54	64	73.2	86.8	70	84	94.9	113.9
1/2	12.70	45	52	61.0	70.5	80	96	108.5	130.2	110	132	149.2	179.0
9/16	14.29	65	75	88.1	101.6	110	132	149.2	179.0	160	192	217.0	260.4
5/8	15.88	95	105	128.7	142.3	150	180	203.4	244.1	220	264	298.3	358.0
3/4	19.05	150	185	203.3	250.7	270	324	366.1	439.3	380	456	515.3	618.3
7/8	22.23	160	200	216.8	271.0	400	480	542.4	650.9	600	720	813.6	976.3
1	25.40	250	300	338.8	406.5	580	696	786.5	943.8	900	1080	1220.4	1464.5
1 1/8	25.58	-	-	-	-	800	880	1084.8	1193.3	1280	1440	1735.7	1952.6
1 1/4	31.75	-	-	-	-	1120	1240	1518.7	1681.4	1820	2000	2467.9	2712.0
1 3/8	34.93	-	-	-	-	1460	1680	1979.8	2278.1	2380	2720	3227.3	3688.3
1 1/2	38.10	-	-	-	-	1940	2200	2630.6	2983.2	3160	3560	4285.0	4827.4

* Des écrous "service dur" doivent être employés avec les boulons de grade 8.

Dimensions du boulon	Genre de filets	Pas (mm)	Grade 4T  				Grade 7T 				Grade 8T  			
			Couple de serrage				Couple de serrage				Couple de serrage			
			Livre pieds		Newton mètres		Livre pieds		Newton mètres		Livre pieds		Newton mètres	
		min.	max.	min.	max.	min.	max.	min.	max.	min.	max.	min.	max.	
M6	UNC	1.00	3.6	5.8	4.9	7.9	5.8	9.4	7.9	12.7	7.2	10	9.8	13.6
M8	UNC	1.25	7.2	14	9.8	19	17	22	23	29.8	20	26	27.1	35.2
M10	UNC	1.5	20	25	27.1	33.9	34	40	46.1	54.2	38	46	51.5	62.3
M12	UNC	1.75	28	34	37.9	46.1	51	59	69.1	79.9	57	66	77.2	89.4
M14	UNC	2.0	49	56	66.4	75.9	81	93	109.8	126	96	109	130.1	147.7
M16	UNC	2.0	67	77	90.8	104.3	116	130	157.2	176.2	129	145	174.8	196.5
M18	UNC	2.0	88	100	119.2	136	150	168	203.3	227.6	175	194	237.1	262.9
M20	UNC	2.5	108	130	146.3	176.2	186	205	252	277.8	213	249	288.6	337.4
M8	UNF	1.0	12	17	16.3	23	19	27	25.7	36.6	22	31	29.8	42
M10	UNF	1.25	20	29	27.1	39.3	35	47	47.4	63.7	40	52	54.2	70.5
M12	UNF	1.25	31	41	42	55.6	56	68	75.9	92.1	62	75	84	101.6
M14	UNF	1.5	52	64	70.5	86.7	90	106	122	143.6	107	124	145	168
M16	UNF	1.5	69	83	93.5	112.5	120	138	162.6	187	140	158	189.7	214.1
M18	UNF	1.5	100	117	136	158.5	177	199	239.8	269.6	202	231	273.7	313
M20	UNF	1.5	132	150	178.9	203.3	206	242	279.1	327.9	246	289	333.3	391.6

Respectez les couples de serrage inscrits ci-dessus lorsqu'il n'y en a pas d'autre de spécifié.

NOTE: Ces valeurs s'appliquent aux boulons tels qu'ils sont reçus de votre fournisseur (secs ou lubrifiés avec une huile à moteur normale). Elles ne s'appliquent pas si des lubrifiants pour extrême pression sont employés.

GARANTIE

PRONOVOST garantit à l'acheteur initial que le produit est exempt de vices de matériaux et de fabrication, pour une période d'une année à partir de la date d'achat. Nous remplacerons ou réparerons toutes pièces défectueuses sans frais si elles nous sont retournées à notre usine de Saint-Tite, au Québec.

Les frais de transport sont à la charge du client. Cette garantie n'est pas transférable.

Les cylindres et moteurs hydrauliques qui équipent votre souffleuse à l'origine sont couverts par la garantie du fabricant.

Les arbres de commande comportent la garantie du fabricant. Celle-ci couvre **seulement** les défauts de fabrication, et est conditionnelle à une installation et utilisation selon les normes recommandées.

Toutes pièces de rechange d'origine achetées sont couvertes par une garantie de trois mois.

La présente garantie ne s'applique pas si le produit a été modifié, si le bris est causé par un accident, par une opération non conforme aux instructions, par de la négligence, par un abus ou si l'entretien n'a pas été effectué tel que spécifié.

Notre obligation de garantie se limite au remplacement ou à la réparation de la pièce défectueuse. PRONOVOST n'assume aucune responsabilité en ce qui a trait aux dommages directs ou indirects de toutes sortes.

12

This manual is also available in English.
Please call.



INNOVATION - EXCELLENCE

LES MACHINERIES PRONOVOST INC.
260, Haut du Lac Sud (route 159),
Saint-Tite, Québec, Canada, G0X 3H0
Tél.: (418) 365-7551, Fax: (418) 365-7954
www.pronovost.qc.ca