

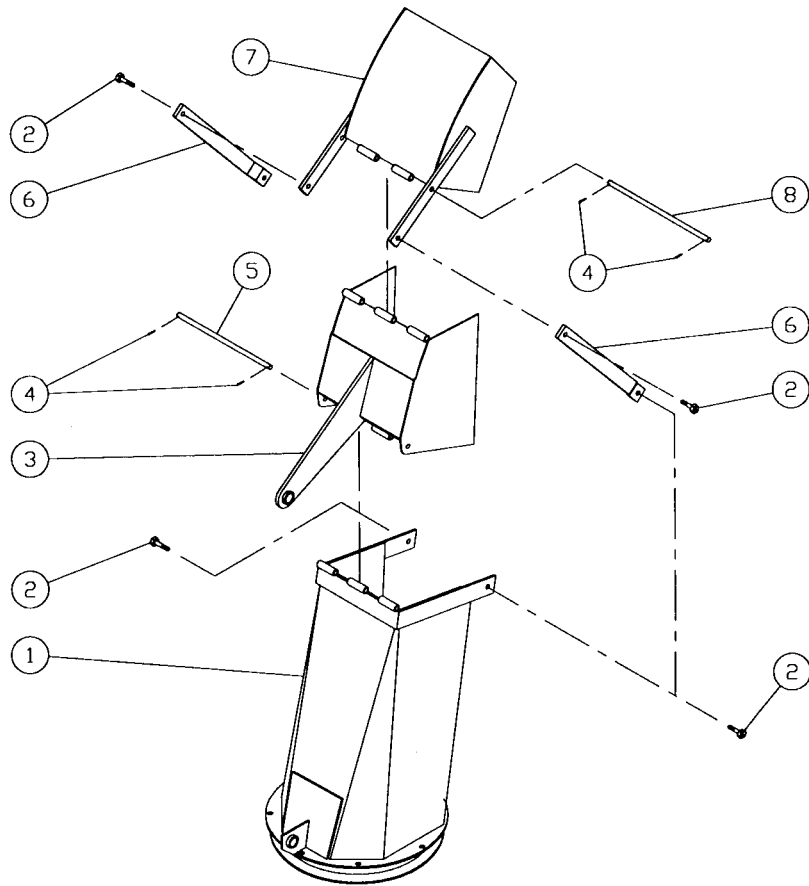
Dessins isométriques

et

listes de pièces

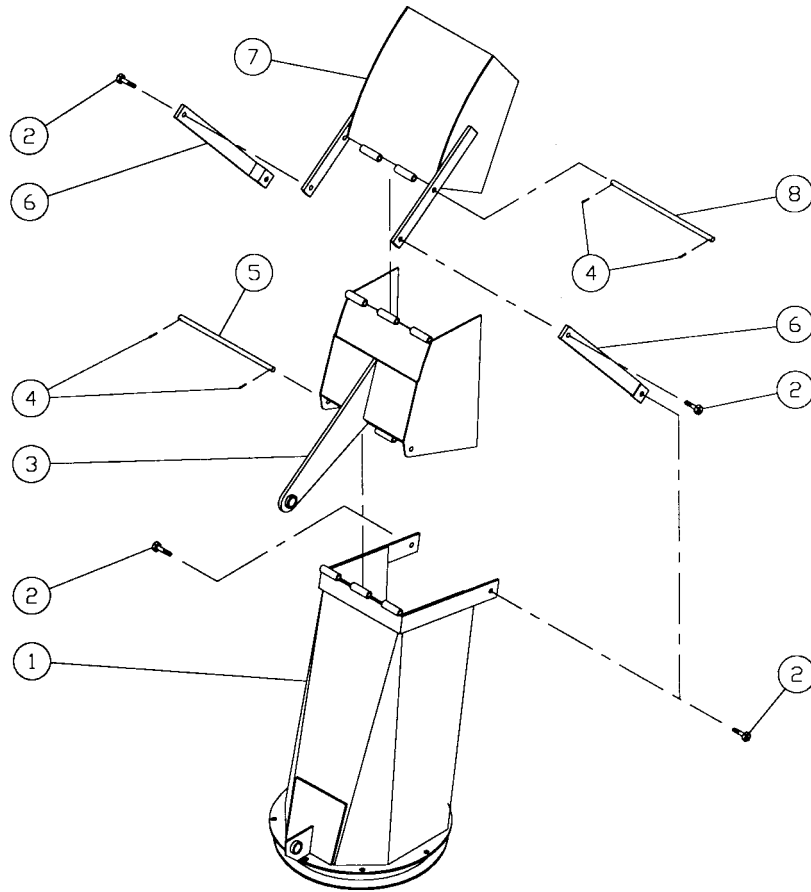
Chutes Pronovost

PSI-4864



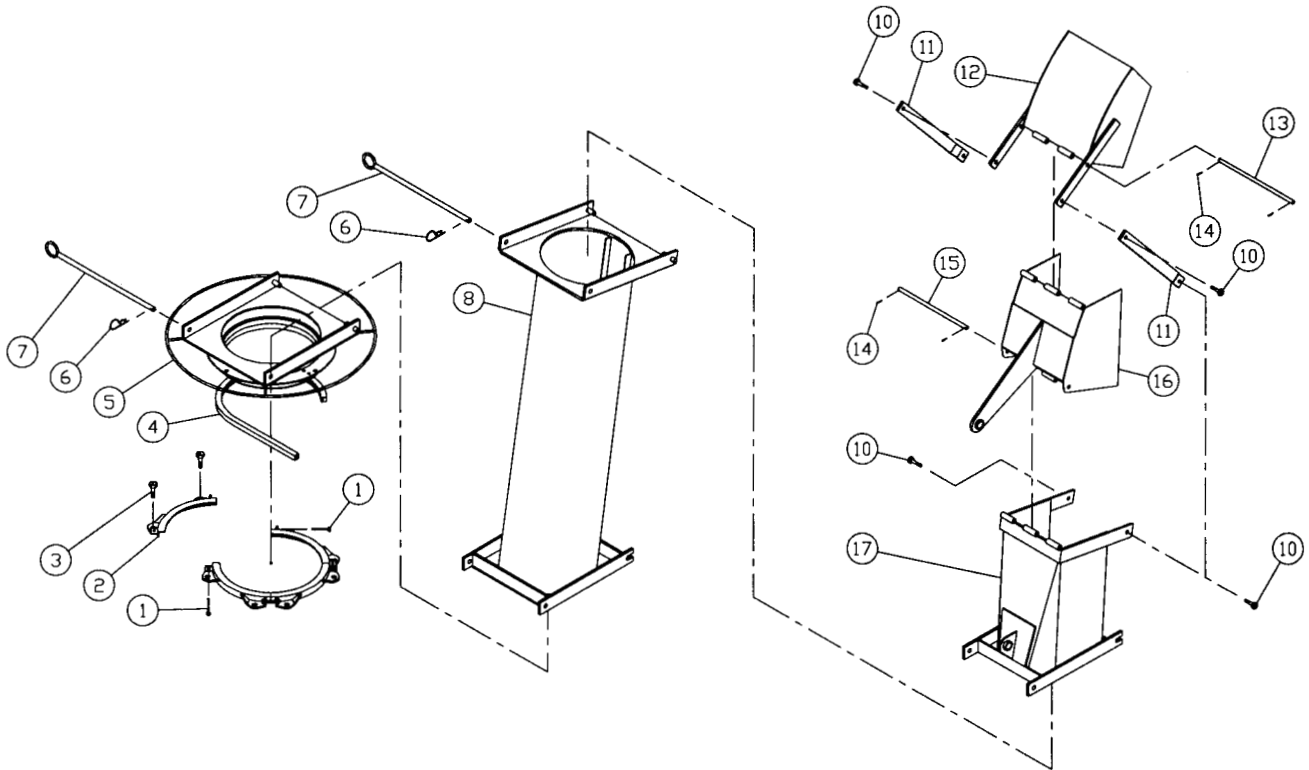
RÉF.	# DE PIÈCE	DESCRIPTION	QTE
1	6531	Base de la chute	1
2	Std.	Boulon 7/16" NC x 1 1/4" lg + écrou à blocage de nylon	4
3	6532	Capuchon inférieur	1
4	Std.	Goupille fendue 1/8" x 1" lg	4
5	6533	Axe du capuchon inférieur	1
6	6534	Barre de transfert	2
7	6535	Capuchon supérieur	1
8	8536	Axe du capuchon supérieur	1

PSI-7486



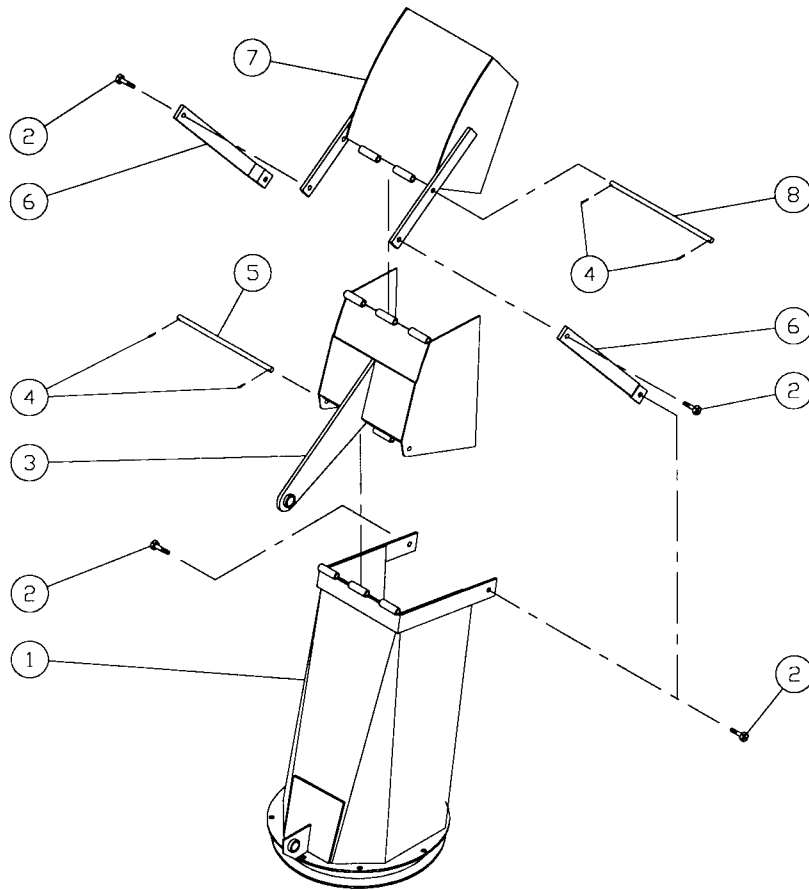
RÉF.	# DE PIÈCE	DESCRIPTION	QTE
1	8208	Base de la chute	1
2	Std.	Boulon ½" NC x 1 ½ lg + écrou à blocage de nylon	4
3	8209	Capuchon inférieur	1
4	Std.	Goupille fendue 1/8" x 1" lg	4
5	8210	Axe du capuchon inférieur	1
6	8211	Barre de transfert	2
7	8212	Capuchon supérieur	1
8	8213	Axe du capuchon supérieur	1

PC-7486



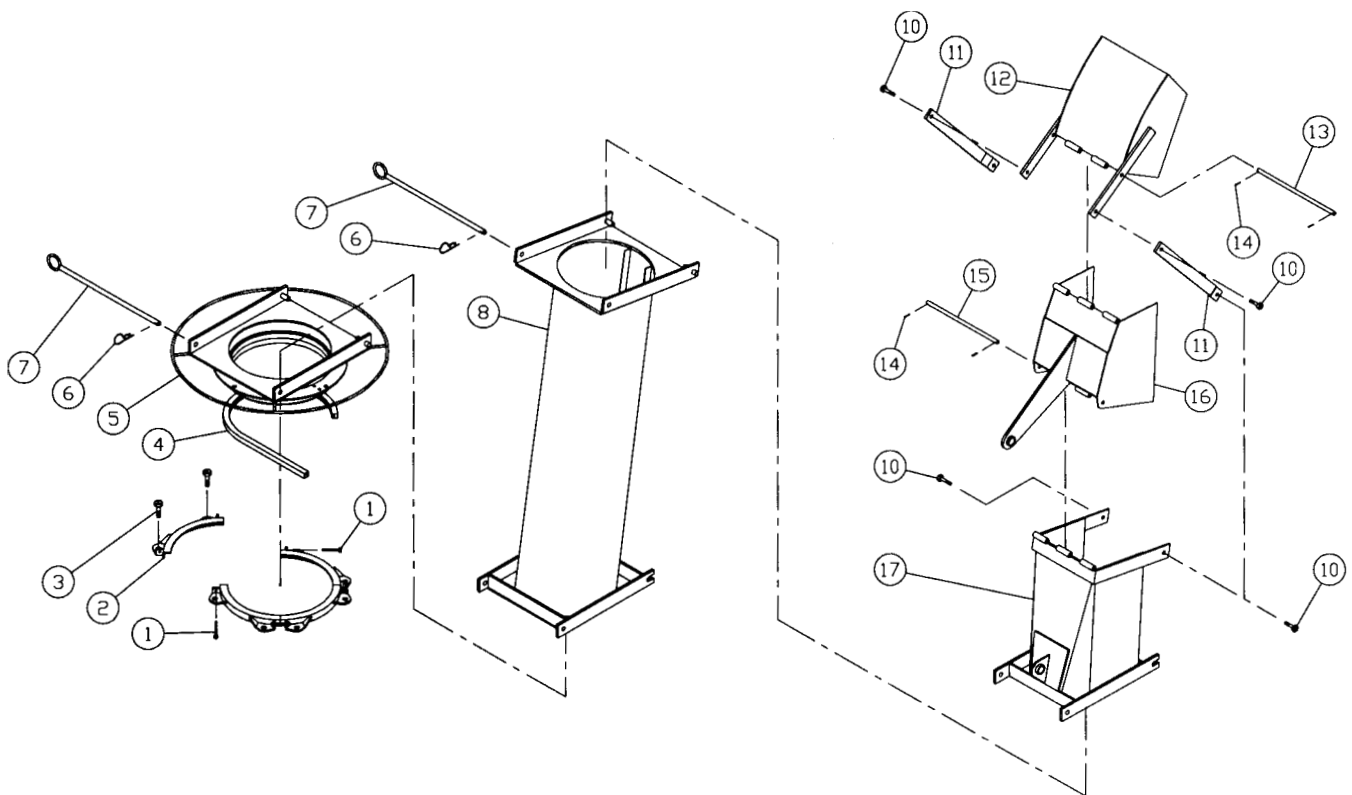
RÉF.	# DE PIÈCE	DESCRIPTION	QTE
1	Std.	Boulon 5/16" NC x 2" lg + écrou à blocage de nylon	4
2	8147-l	Angle robuste pour 7486(TRC)	4
3	Std.	Boulon 5/8" NF x 1 1/2" lg + écrou & rondelle de blocage & rondelle	8
4	8149	Profilé de UHMW environ 14" ø intérieur	1
5	8216	Adapteur de chute à attache rapide	1
6	Std.	Agrafe pour goupille d'attelage 5/32"	2
7	8200	Goupille (pour adapteur et pour rallonge)	2
8	PR-7486	Rallonge 48" PR-7486	opt.
10	Std.	Boulon 1/2" NC x 1 1/2" lg + écrou à blocage de nylon	4
11	8211	Barre de transfert	2
12	8212	Capuchon supérieur	1
13	8213	Axe du capuchon supérieur	1
14	Std.	Goupille fendue 1/8" x 1" lg	4
15	8210	Axe du capuchon inférieur	1
16	8209	Capuchon inférieur	1
17	8215	Base de la chute	1
	8217	Chute assemblée pour attache rapide (comprend # 10, 11, 12, 13, 14, 15, 16 & 17) .	1

PSI-92104



RÉF.	# DE PIÈCE	DESCRIPTION	QTE
1	9448	Base de la chute	1
2	Std.	Boulon ½" NC x 1 ½ lg + écrou à blocage de nylon	4
3	9419	Capuchon inférieur	1
4	Std.	Goupille fendue 1/8" x 1" lg	4
5	9418	Axe du capuchon inférieur	1
6	9415	Barre de transfert	2
7	9416	Capuchon supérieur	1
8	9417	Axe du capuchon supérieur	1

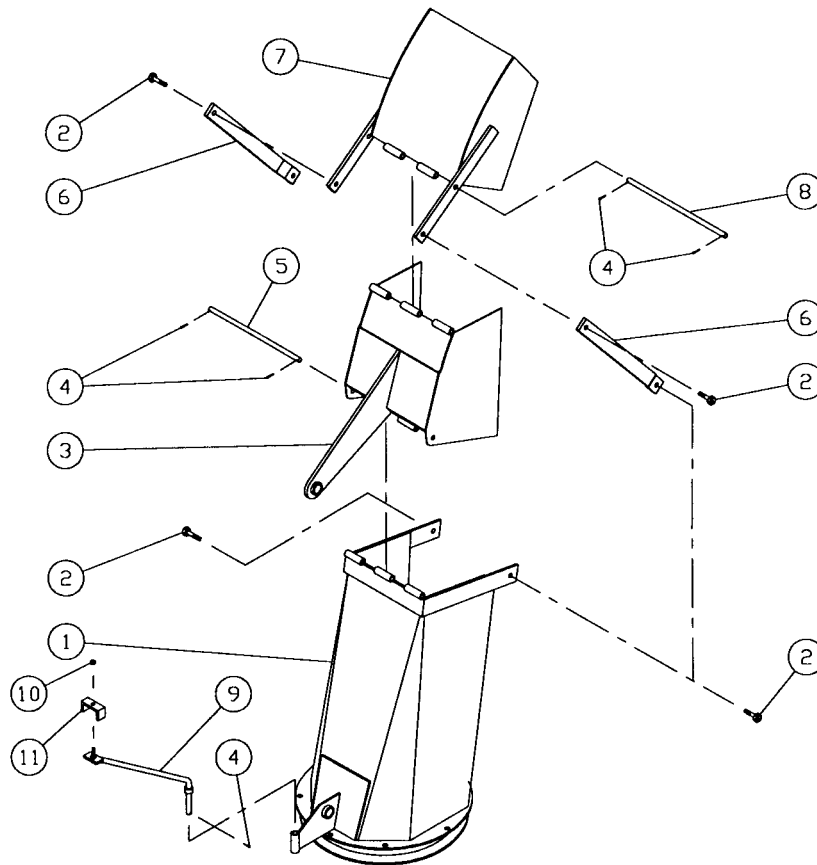
PC-92104



RÉF.	# DE PIÈCE	DESCRIPTION	QTE
1	Std.	Boulon 5/16" NC x 2" lg + écrou à blocage de nylon	4
2	9358-l	Angle robuste pour 92104(TRC)	4
3	Std.	Boulon 5/8" NF x 1 1/2" lg + écrou & rondelle de blocage & rondelle	8
4	9359	Profilé de UHMW ± 16 1/2" d.i.	1
5	9421	Adapteur de chute à attache rapide	1
6	Std.	Agrafe pour goupille d'attelage 5/32"	2
7	9414	Goupille (pour adaptateur et pour rallonge)	2
8	PR-92104	Rallonge 48"	opt.
10	Std.	Boulon 1/2" NC x 1 1/2" lg + écrou à blocage de nylon	4
11	9415	Barre de transfert	2
12	9416	Capuchon supérieur	1
13	9417	Axe du capuchon supérieur	1
14	Std.	Goupille fendue 1/8" x 1" lg	4
15	9418	Axe du capuchon inférieur	1
16	9419	Capuchon inférieur	1
17	9420	Base de la chute	1
NI*	9422	Chute assemblée pour attache rapide (comprend # 10, 11, 12, 13, 14, 15, 16, & 17) ...	1

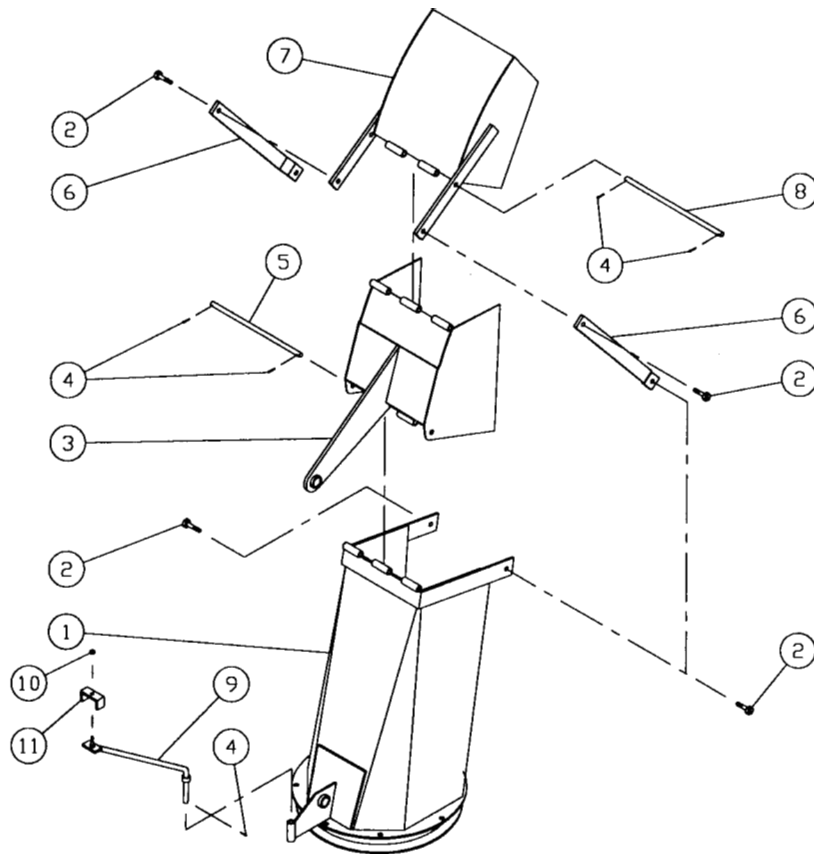
*NI = NON ILLUSTRÉ

PSI-4864



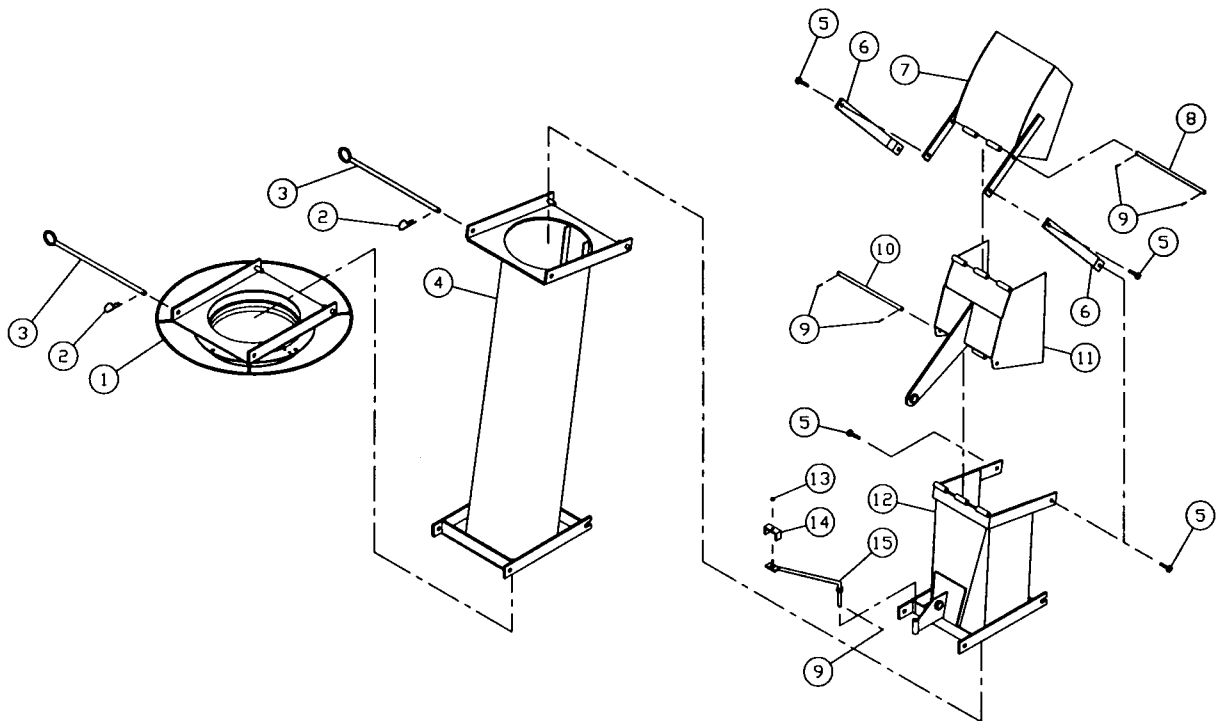
RÉF.	# DE PIÈCE	DESCRIPTION	QTE
1	110-02281	Base de la chute	1
2	Std.	Boulon 7/16" NC x 1 1/4" lg + écrou à blocage de nylon	4
3	6532	Capuchon inférieur	1
4	Std.	Goupille fendue 1/8" x 1" lg	4
5	6533	Axe du capuchon inférieur	1
6	6534	Barre de transfert	2
7	6535	Capuchon supérieur	1
8	8536	Axe du capuchon supérieur	1
9	110-01121	Tige de support des boyaux	1
10	Std.	Écrou à blocage de nylon 5/16" NC	1
11	140-00881	Plaque de fixation des boyaux	1

PSI-7486



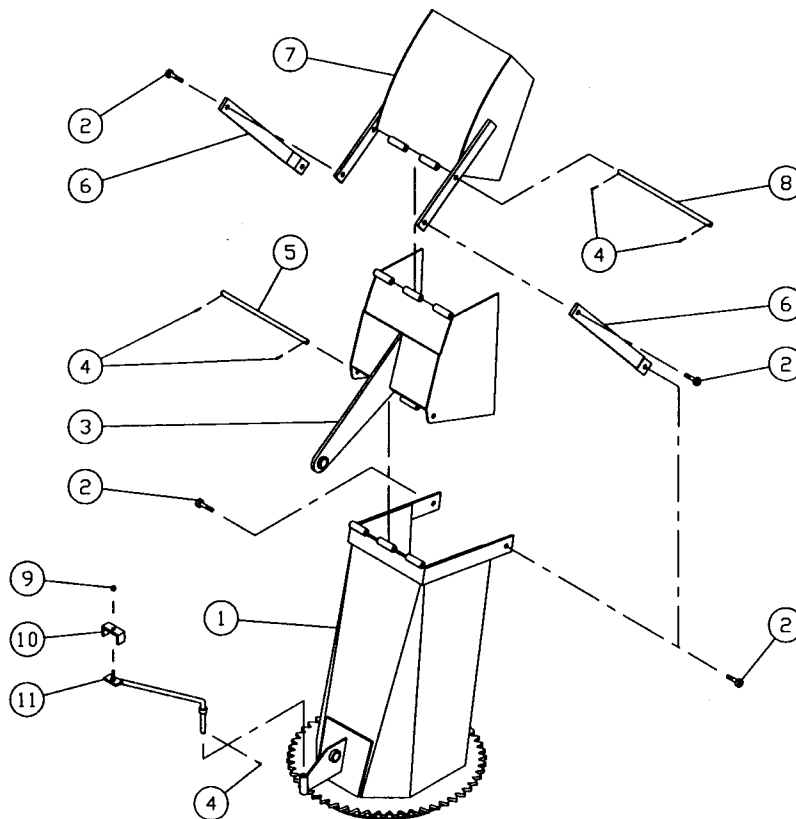
RÉF.	# DE PIÈCE	DESCRIPTION	QTE
1	110-01831	Base de la chute	1
2	Std.	Boulon ½" NC x 1 ½ lg + écrou à blocage de nylon	4
3	8209	Capuchon inférieur	1
4	Std.	Goupille fendue 1/8" x 1" lg	5
5	8210	Axe du capuchon inférieur	1
6	8211	Barre de transfert	2
7	8212	Capuchon supérieur	1
8	8213	Axe du capuchon supérieur	1
9	110-01111	Tige de support des boyaux	1
10	Std.	Écrou à blocage de nylon 5/16" NC	1
11	140-00881	Plaque de fixation des boyaux	1

PC-7486



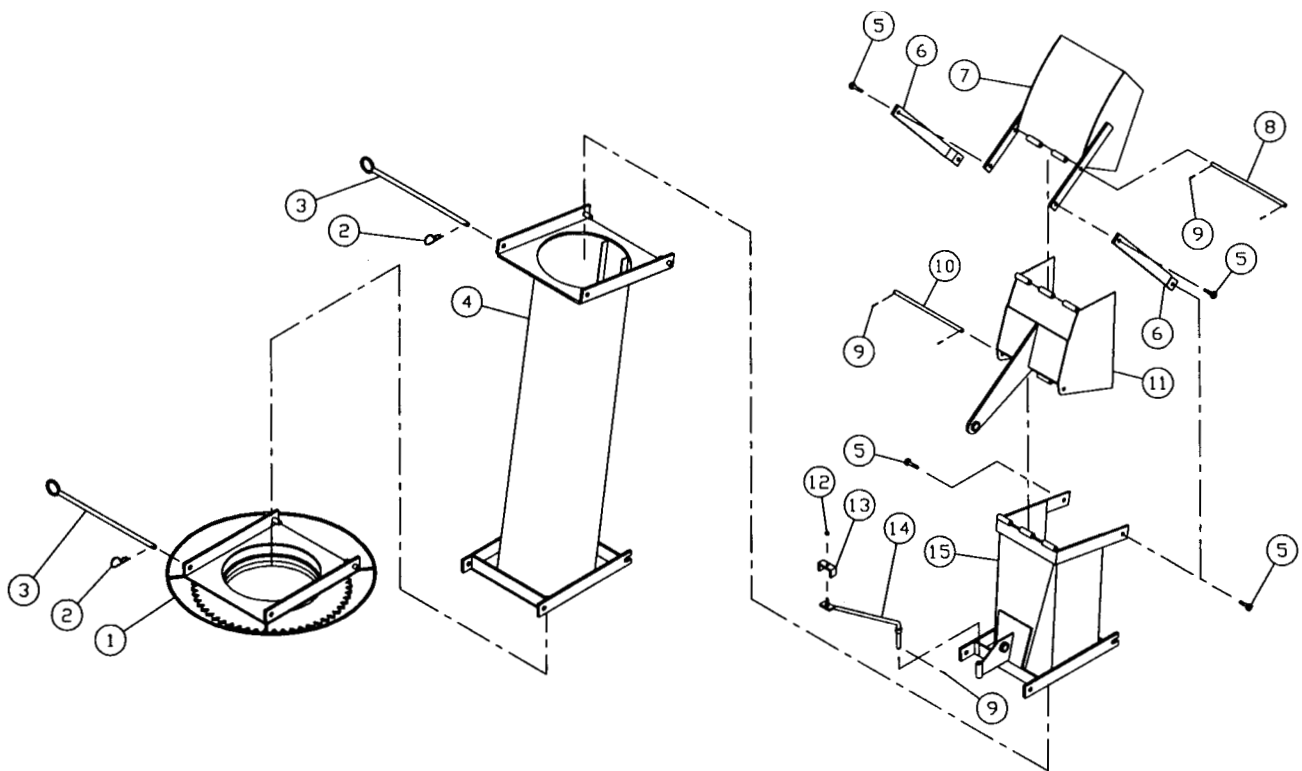
RÉF.	# DE PIÈCE	DESCRIPTION	QTE
1	8216	Adapteur de chute à attache rapide	1
2	Std.	Agrafe pour goupille d'attelage 5/32"	2
3	8200	Goupille (pour adaptateur et pour rallonge)	2
4	PR-7486	Rallonge 48" PR-7486	opt.
5	Std.	Boulon 1/2" NC x 1 1/2" lg + écrou à blocage de nylon	4
6	8211	Barre de transfert	2
7	8212	Capuchon supérieur	1
8	8213	Axe du capuchon supérieur	1
9	Std.	Goupille fendue 1/8" x 1" lg	5
10	8210	Axe du capuchon inférieur	1
11	8209	Capuchon inférieur	1
12	110-01821	Base de la chute	1
13	Std.	Écrou à blocage de nylon 5/16" NC	1
14	140-00881	Plaque de fixation des boyaux	1
15	110-01111	Tige de support des boyaux	1
	110-01811	Chute assemblée pour attache rapide (comprend # 5, 6, 7, 8, 9, 10, 11 & 12)	1

PSI-9204



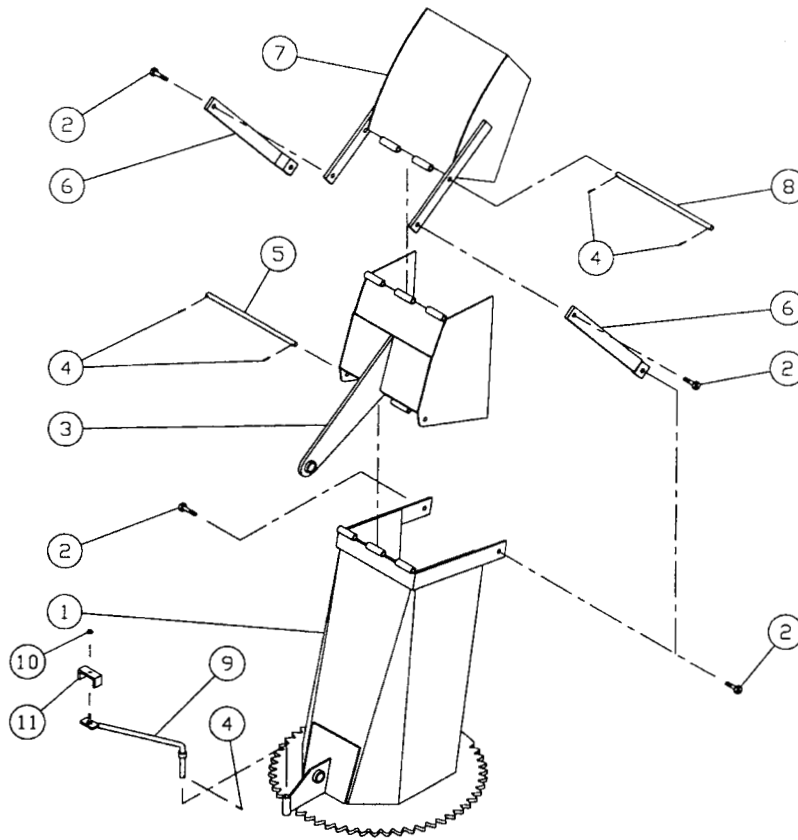
RÉF.	# DE PIÈCE	DESCRIPTION	QTE
1	110-01581	Base de la chute	1
2	Std.	Boulon ½" NC x 1½ lg + écrou à blocage de nylon	4
3	9419	Capuchon inférieur	1
4	Std.	Goupille fendue 1/8" x 1" lg	5
5	9418	Axe du capuchon inférieur	1
6	9415	Barre de transfert	2
7	9416	Capuchon supérieur	1
8	9417	Axe du capuchon supérieur	1
9	Std.	Écrou à blocage de nylon 5/16" NC	1
10	140-00881	Plaque de fixation des boyaux	1
11	110-01111	Tige de support des boyaux	1

PC-9204

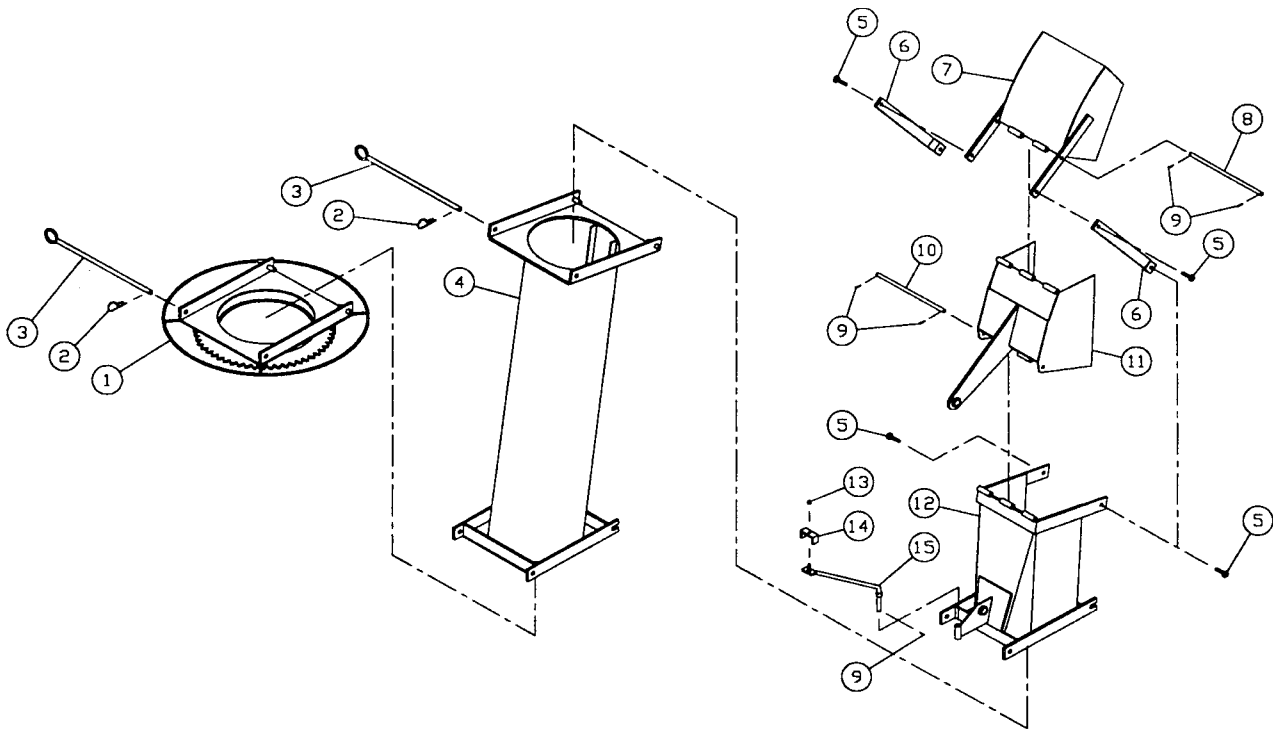


RÉF.	# DE PIÈCE	DESCRIPTION	QTE
1	110-00681	Adapteur de chute à attache rapide	1
2	Std.	Agrafe pour goupille d'attelage 5/32"	2
3	9414	Goupille (pour adaptateur et pour rallonge)	2
4	PR-92104	Rallonge 48"	opt.
5	Std.	Boulon 1/2" NC x 1 1/2" lg + écrou à blocage de nylon	4
6	9415	Barre de transfert	2
7	9416	Capuchon supérieur	1
8	9417	Axe du capuchon supérieur	1
9	Std.	Goupille fendue 1/8" x 1" lg	5
10	9418	Axe du capuchon inférieur	1
11	9419	Capuchon inférieur	1
12	Std.	Écrou à blocage de nylon 5/16" NC	1
13	140-00881	Plaque de fixation des boyaux	1
14	110-01111	Tige de support des boyaux	1
15	110-01541	Base de la chute	1
NI*	120-00471	Chute assemblée pour attache rapide (comprend # 5, 6, 7, 8, 9, 10, 11, & 15)	1

*NI = NON ILLUSTRÉ

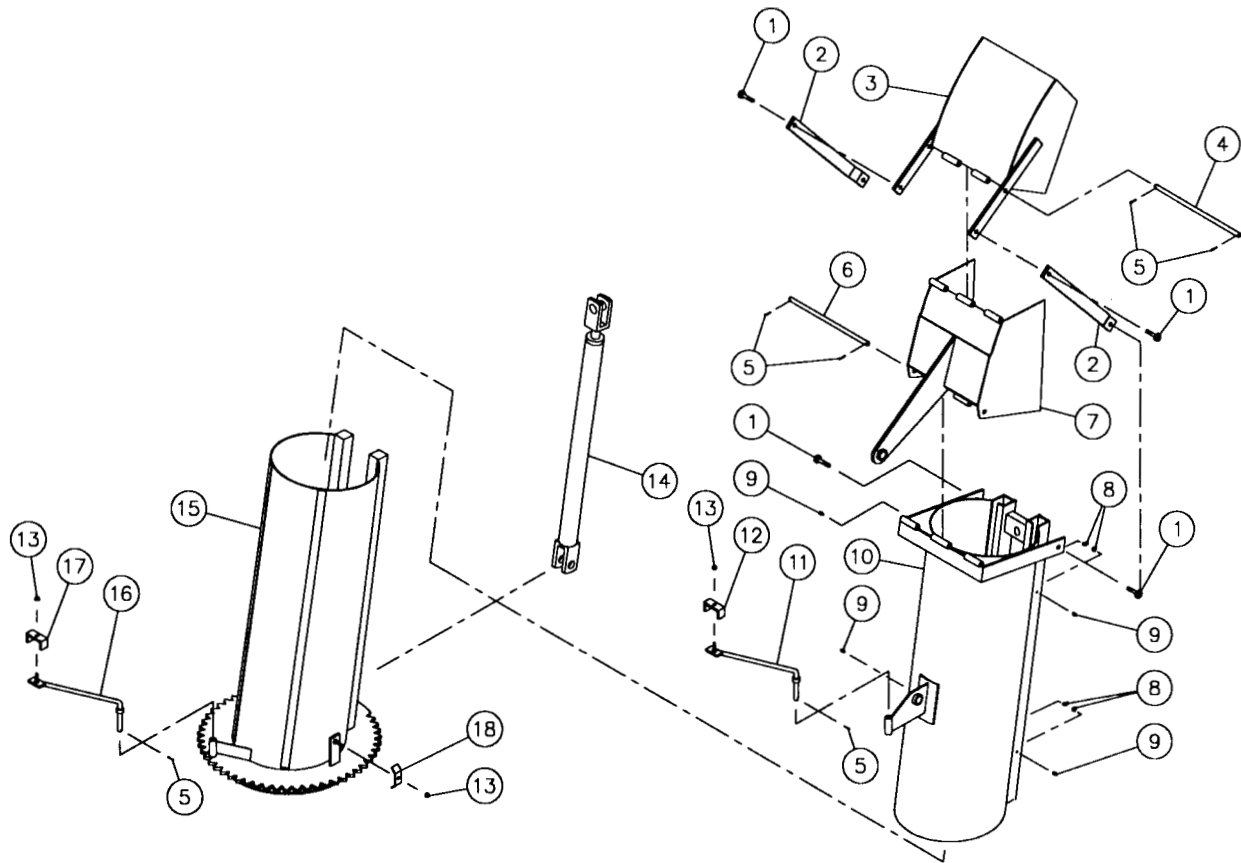


RÉF.	# DE PIÈCE	DESCRIPTION	QTE
1	120-00741	Base de la chute	1
2	Std.	Boulon ½" NC x 1½ lg + écrou à blocage de nylon	4
3	8209	Capuchon inférieur	1
4	Std.	Goupille fendue 1/8" x 1" lg	5
5	8210	Axe du capuchon inférieur	1
6	8211	Barre de transfert	2
7	8212	Capuchon supérieur	1
8	8213	Axe du capuchon supérieur	1
9	110-01111	Tige de support des boyaux	1
10	Std.	Écrou à blocage de nylon 5/16" NC	1
11	140-00881	Plaque de fixation des boyaux	1

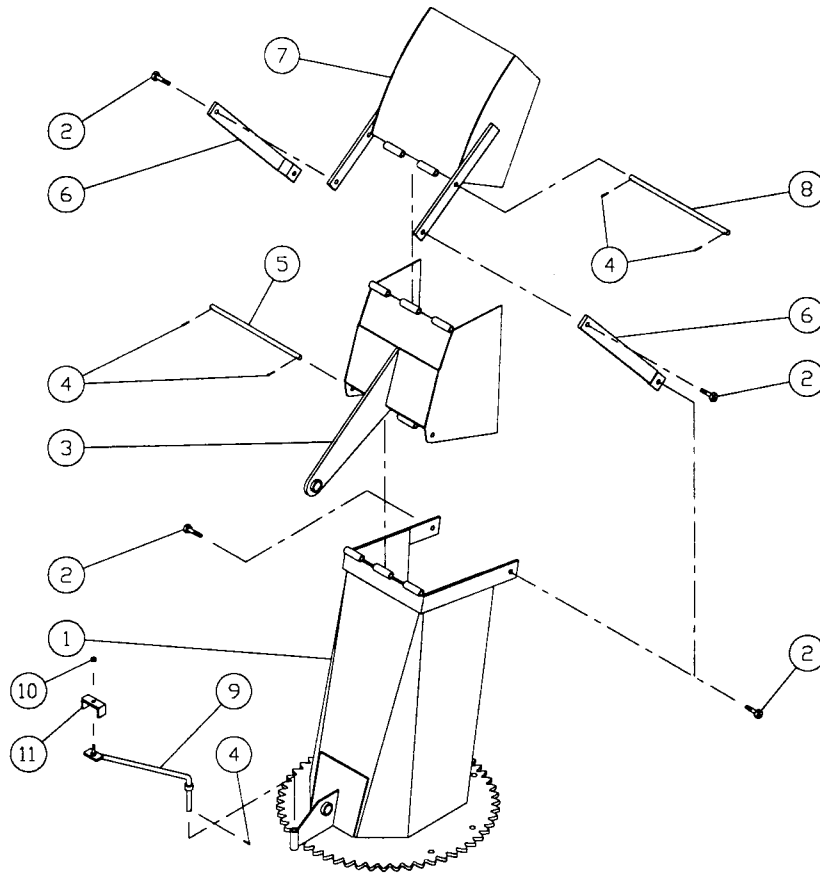


RÉF.	# DE PIÈCE	DESCRIPTION	QTE
1	110-01811	Adapteur de chute à attache rapide	1
2	Std.	Agrafe pour goupille d'attelage 5/32"	2
3	8200	Goupille (pour adaptateur et pour rallonge)	2
4	PR-7486	Rallonge 48" PR-7486	opt.
5	Std.	Boulon 1/2" NC x 1 1/2" lg + écrou à blocage de nylon	4
6	8211	Barre de transfert	2
7	8212	Capuchon supérieur	1
8	8213	Axe du capuchon supérieur	1
9	Std.	Goupille fendue 1/8" x 1" lg	5
10	8210	Axe du capuchon inférieur	1
11	8209	Capuchon inférieur	1
12	110-01821	Base de la chute	1
13	Std.	Écrou à blocage de nylon 5/16" NC	1
14	140-00881	Plaque de fixation des boyaux	1
15	110-01111	Tige de support des boyaux	1
	110-01811	Chute assemblée pour attache rapide (comprend # 5, 6, 7, 8, 9, 10, 11 & 12)	1

PCTH-92104

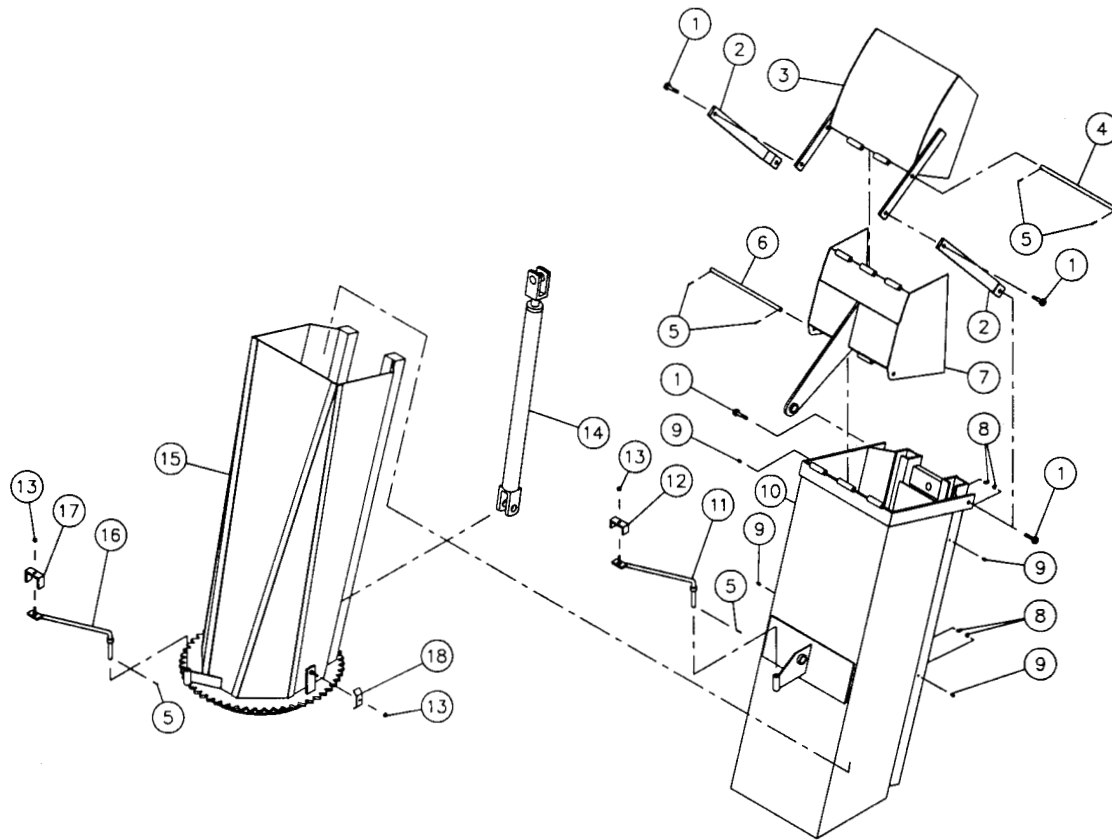


RÉF.	# DE PIÈCE	DESCRIPTION	QTE
1	Std.	Boulon ½" NC x 1 ½ lg + écrou à blocage de nylon	4
2	9415	Barre de transfert	2
3	110-04951	Capuchon supérieur	1
4	150-01131	Axe du capuchon supérieur	1
5	Std.	Goupille fendue 1/8" x 1" lg	6
6	150-01141	Axe du capuchon inférieur	1
7	110-04961	Capuchon inférieur	1
8	Std.	Graisseur 1/4" - 28 90°	4
9	Std.	Graisseur 1/4" - 28 droit	4
10	110-05551	Rallonge supérieure	1
11	110-01121	Tige de support des boyaux de la rallonge supérieure	1
12	140-00881	Plaque de fixation des boyaux	1
13	Std.	Écrou à blocage de nylon 5/16" NC	2
14	20G28	Cylindre 2" x 28" de course	1
15	110-05561	Rallonge inférieure	1
16	110-04981	Tige de support des boyaux de la rallonge inférieure	1
17	140-03651	Plaque de fixation des boyaux	1
18	140-04181	Plaque de fixation des boyaux	1



RÉF.	# DE PIÈCE	DESCRIPTION	QTE
1	110-02282	Base de la chute	1
2	Std.	Boulon 7/16" NC x 1 1/4" lg + écrou à blocage de nylon	4
3	6532	Capuchon inférieur	1
4	Std.	Goupille fendue 1/8" x 1" lg	4
5	6533	Axe du capuchon inférieur	1
6	6534	Barre de transfert	2
7	6535	Capuchon supérieur	1
8	8536	Axe du capuchon supérieur	1
9	110-01121	Tige de support des boyaux	1
10	Std.	Écrou à blocage de nylon 5/16" NC	1
11	140-00881	Plaque de fixation des boyaux	1

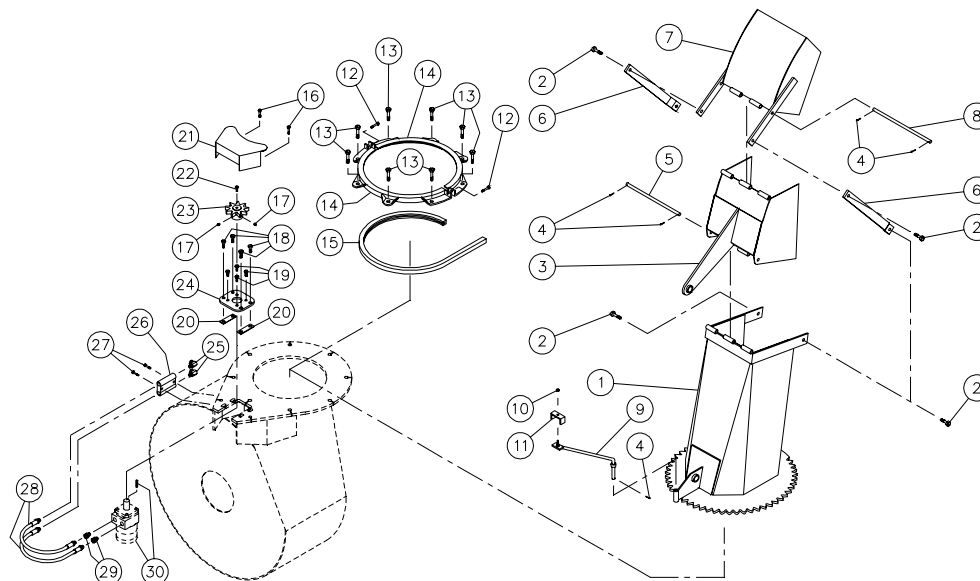
PCTH-92104



RÉF.	# DE PIÈCE	DESCRIPTION	QTE
1	Std.	Boulon ½" NC x 1½ lg + écrou à blocage de nylon	4
2	9415	Barre de transfert	2
3	110-04951	Capuchon supérieur	1
4	150-01131	Axe du capuchon supérieur	1
5	Std.	Goupille fendue 1/8" x 1" lg	6
6	150-01141	Axe du capuchon inférieur	1
7	110-04961	Capuchon inférieur	1
8	Std.	Graisseur 1/4" - 28 90°	4
9	Std.	Graisseur 1/4" - 28 droit	4
10	110-05552	Rallonge supérieure	1
11	110-01121	Tige de support des boyaux de la rallonge supérieure	1
12	140-00881	Plaque de fixation des boyaux	1
13	Std.	Écrou à blocage de nylon 5/16" NC	2
14	20G28	Cylindre 2" x 28" de course	1
15	110-05562	Rallonge inférieure	1
16	110-04981	Tige de support des boyaux de la rallonge inférieure	1
17	140-03651	Plaque de fixation des boyaux	1
18	140-04181	Plaque de fixation des boyaux	1

SEMI-INDUSTRIELLE PSI-92104

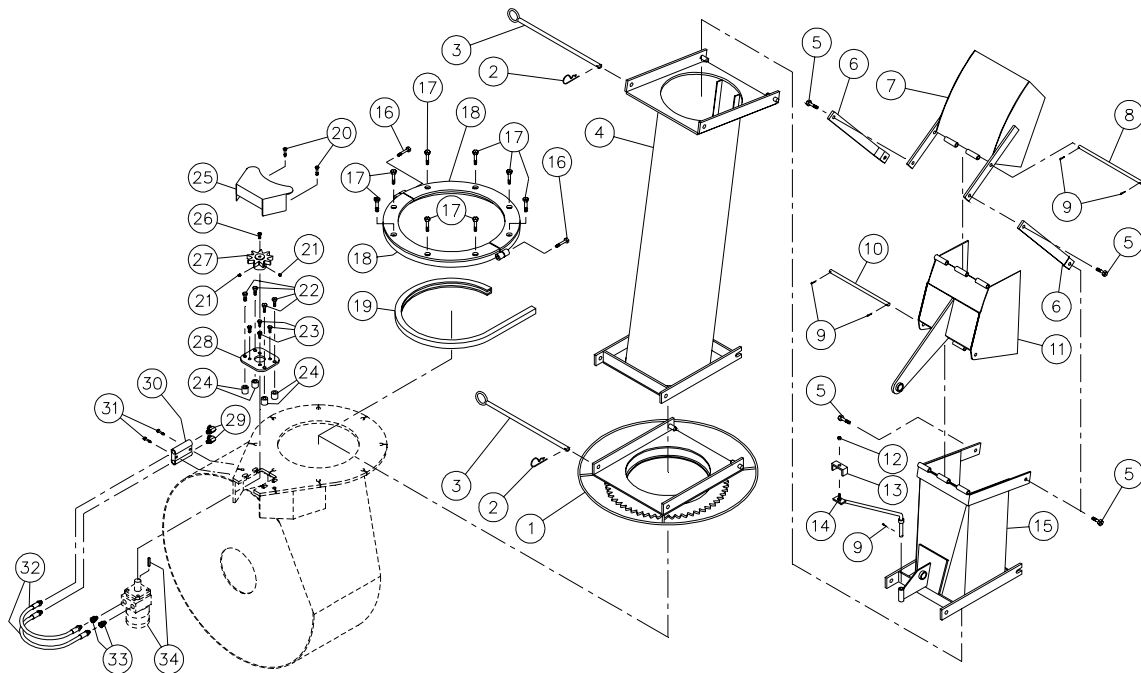
170-02081



RÉF.	# DE PIÈCE	DESCRIPTION	QTE
1	110-01581	Base de la chute	1
2	Std.	Boulon ½" NC x 1 ½ lg + écrou à blocage de nylon	4
3	9419	Capuchon inférieur	1
4	Std.	Goupille fendue 1/8" x 1" lg	5
5	9418	Axe du capuchon inférieur	1
6	9415	Barre de transfert	2
7	9416	Capuchon supérieur	1
8	9417	Axe du capuchon supérieur	1
9	Std.	Écrou à blocage de nylon 5/16" NC	1
10	140-00881	Plaque de fixation des boyaux	1
11	110-01111	Tige de support des boyaux	1
12	Std.	Boulon 5/16" NC x 2" lg + écrou à blocage de nylon	2
13	Std.	Boulon 1/2" NC x 1 1/2" lg + écrou à blocage de nylon et rondelle plate	8
14	110-00832	Angle de retenue	2
15	9359	Profilé de UHMW +/- 16 1/2" d.i.	1
16	Std.	Boulon 5/16" NC x 1 1/4" lg + écrou à blocage de nylon	2
17	Std.	Vis de pression à 6 pans creux 3/8" NC x 3/8" lg	2
18	Std.	Boulon 7/16" NC x 1 1/2 lg + écrou à blocage de nylon et rondelle plate	4
19	Std.	Boulon 3/8" NC x 1" lg + rondelle de blocage	4
20	140-09571	Espaceur 1/8" x 1" x 3 1/4" lg	2
21	130-14281	Garde	1
22	Std.	Boulon 1/4" NC x 3/4" lg + rondelle de blocage	1
23	110-04182	Roue à 9 dents	1
24	130-08151	Support du moteur orbit	1
25	9405x8x8	Adapteur 90 deg. tournant	2
26	DXV50	Valve d'amortissement	1
27	Std.	Boulon 5/16" NC x 2 1/2" lg + écrou à blocage de nylon	2
28	190-00421	Boyau 3/8" x 16" lg + 2 adapteurs 6U108	2
29	9205x8x8	Adapteur droit tournant	2
30	- - -	Moteur hydraulique Orbit	opt.

INDUSTRIELLE PC-92104

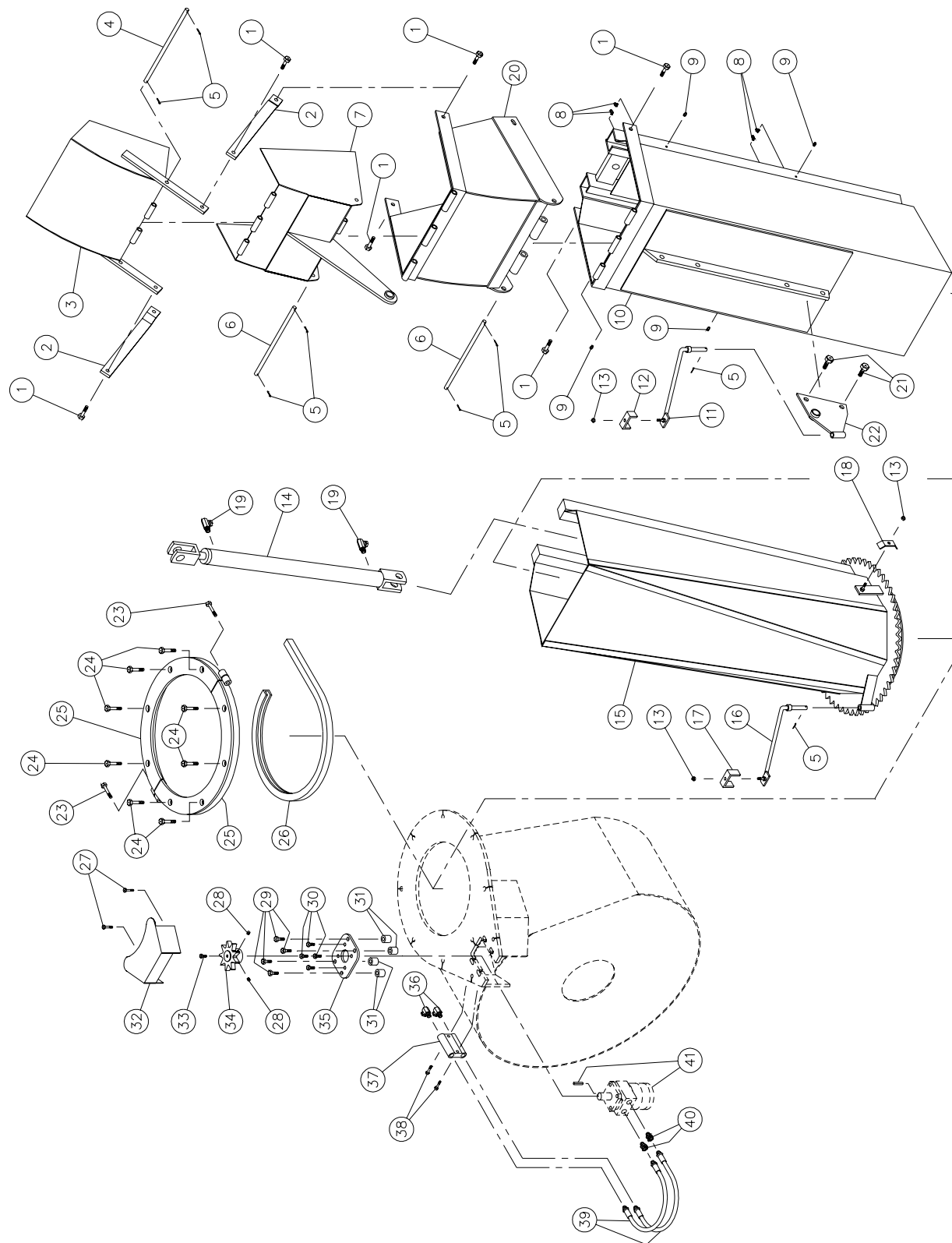
170-02091



RÉF.	# DE PIÈCE	DESCRIPTION	QTE
1	110-00681	Adapteur de chute à attache rapide	1
2	Std.	Agrafe pour goupille d'attelage 5/32"	2
3	9414	Goupille (pour adaptateur et pour rallonge)	2
4	PR-92104-2	Rallonge 24"	opt.
4	PR-92104	Rallonge 48"	opt.
5	Std.	Boulon 1/2" NC x 1 1/2" lg + écrou à blocage de nylon	4
6	9415	Barre de transfert	2
7	9416	Capuchon supérieur	1
8	9417	Axe du capuchon supérieur	1
9	Std.	Goupille fendue 1/8" x 1" lg	5
10	9418	Axe du capuchon inférieur	1
11	9419	Capuchon inférieur	1
12	Std.	Écrou à blocage de nylon 5/16" NC	1
13	140-00881	Plaque de fixation des boyaux	1
14	110-01111	Tige de support des boyaux	1
15	110-01541	Base de la chute	1
16	Std.	Boulon 7/16" NC x 3" lg + écrou à blocage de nylon	2
17	Stdé	Boulon 1/2" NC x 3"lg + écrou à blocage de nylon et 16 rondelles plates	8
18	110-12351	Angle de retenue	2
19	190-03381	Profilé de UHMW +/- 16" d.i.	1
20	Std.	Boulon 5/16" NC x 1 1/4" lg + écrou à blocage de nylon	2
21	Std.	Vis de pression à 6 pans creux 3/8" NC x 3/8" lg	2
22	Std.	Boulon 7/16" NC x 2 1/2" lg + écrou à blocage de nylon et rondelle plate	4
23	Std.	Boulon 3/8" NC x 1" lg + rondelle de blocage	4
24	160-01331	Espaceur 1/2" d.i. x 1" d.e. x 59/64" lg	4
25	130-14281	Garde	1
26	Std.	Boulon 1/4" NC x 3/4" lg + rondelle de blocage	1
27	110-04182	Roue à 9 dents	1
28	130-08151	Support du moteur "Orbit"	1
29	9405x8x8	Adapteur 90 deg. tournant	2
30	DXV50	Valve d'amortissement	1
31	Std.	Boulon 5/16" NC x 2 1/2" lg + écrou à blocage de nylon	2
32	190-00421	Boyaux 3/8" x 16" lg + 2 adaptateurs 6U108	2
33	9205x8x8	Adapteur droit tournant	2
34	---	Moteur hydraulique Orbit	opt.

TÉLESCOPIQUE HYDRAULIQUE PCHT-92104

170-02101

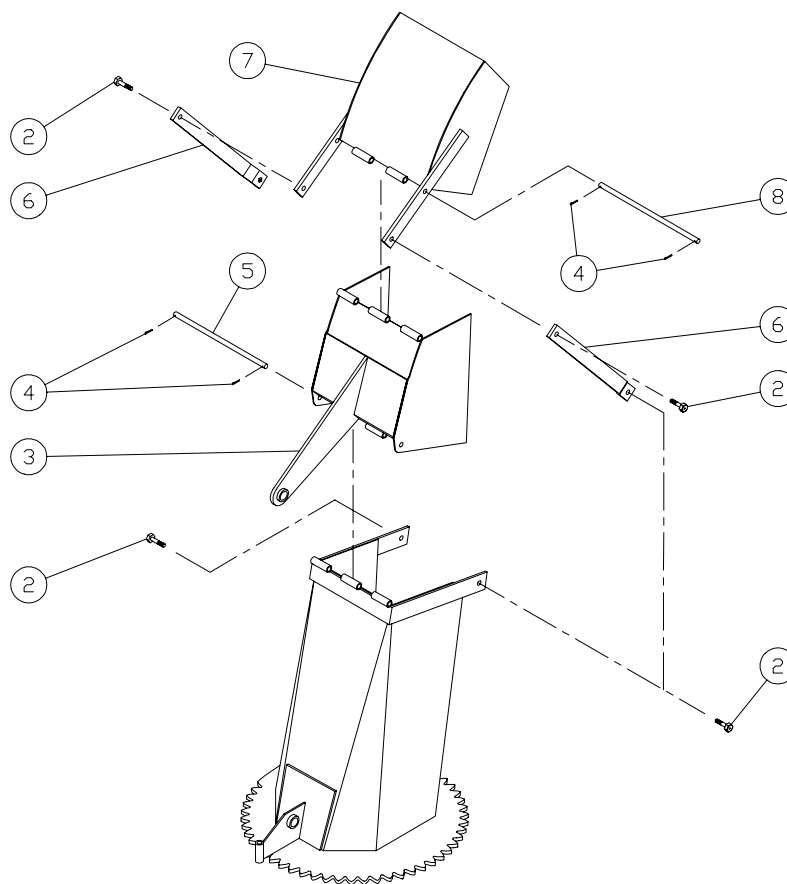


TÉLESCOPIQUE HYD. PCHT-92104 (suite)

RÉF.	# DE PIÈCE	DESCRIPTION	QTE
1	Std.	Boulon ½" NC x 1 ½ lg + écrou à blocage de nylon	6
2	9415	Barre de transfert	2
3	110-04951	Capuchon supérieur	1
4	150-01131	Axe du capuchon supérieur	1
5	Std.	Goupille fendue 1/8" x 1" lg	8
6	150-01141	Axe du capuchon inférieur	2
7	110-04961	Capuchon inférieur	1
8	Std.	Graisseur 1/4" - 28 90°	4
9	Std.	Graisseur 1/4" - 28 droit	4
10	110-05553	Rallonge supérieure	1
11	110-01121	Tige de support des boyaux de la rallonge supérieure	1
12	140-00881	Plaque de fixation des boyaux	1
13	Std.	Écrou à blocage de nylon 5/16" NC	2
14	20G28	Cylindre 2" x 28" de course	1
15	110-05563	Rallonge inférieure	1
16	110-04981	Tige de support des boyaux de la rallonge inférieure	1
17	140-03651	Plaque de fixation des boyaux	1
18	140-04181	Plaque de fixation des boyaux	1
19	9405-6-6	Accouplement 3/8" NPT tournant 90 deg.	2
20	110-12941	Rallonge de 16"	1
21	Std.	Boulon 5/8" NC x 2" lg + écrou à blocage de nylon	2
22	110-11931	Plaque de fixation ajustable pour cylindre du capuchon	1
23	Std.	Boulon 7/16" NC x 3" lg + écrou à blocage de nylon	2
24	Std.	Boulon 1/2" NC x 3" lg + écrou à blocage de nylon et 16 rondelles plates	8
25	110-12351	Angle de retenue	2
26	190-03381	Profilé de UHMW +/- 16" d.i.	1
27	Std.	Boulon 5/16" NC x 1 1/4" lg + écrou à blocage de nylon	2
28	Std.	Vis de pression à 6 pans creux 3/8" NC x 3/8" lg	2
29	Atd.	Boulon 7/16" NC x 2 1/2" lg + écrou à blocage de nylon et rondelle plate	4
30	Std.	Boulon 3/8" NC x 1" lg + rondelle de blocage	4
31	160-01331	Espaceur 1/2" d.i. x 1" d.e. x 59/64" lg	4
32	130-14281	Garde	1
33	Std.	Boulon 1/4" NC x 3/4" lg + rondelle de blocage	1
34	110-04182	Roue à 9 dents	1
35	130-08151	Support du moteur Orbit	1
36	9405x8x8	Adapteur 90 deg. tournant	2
37	DXV50	Valve d'amortissement	1
38	Std.	Boulon 5/16" NC x 2 1/2" lg + écrou à blocage de nylon	2
39	190-00421	Boyau 3/8" x 16" lg + 2 adaptateurs 6U108	2
40	9205x8x8	Adapteur droit tournant	2
41	- - -	Moteur hydraulique Orbit	opt.

SEMI-INDUSTRIELLE PSI-7486IV

170-00721

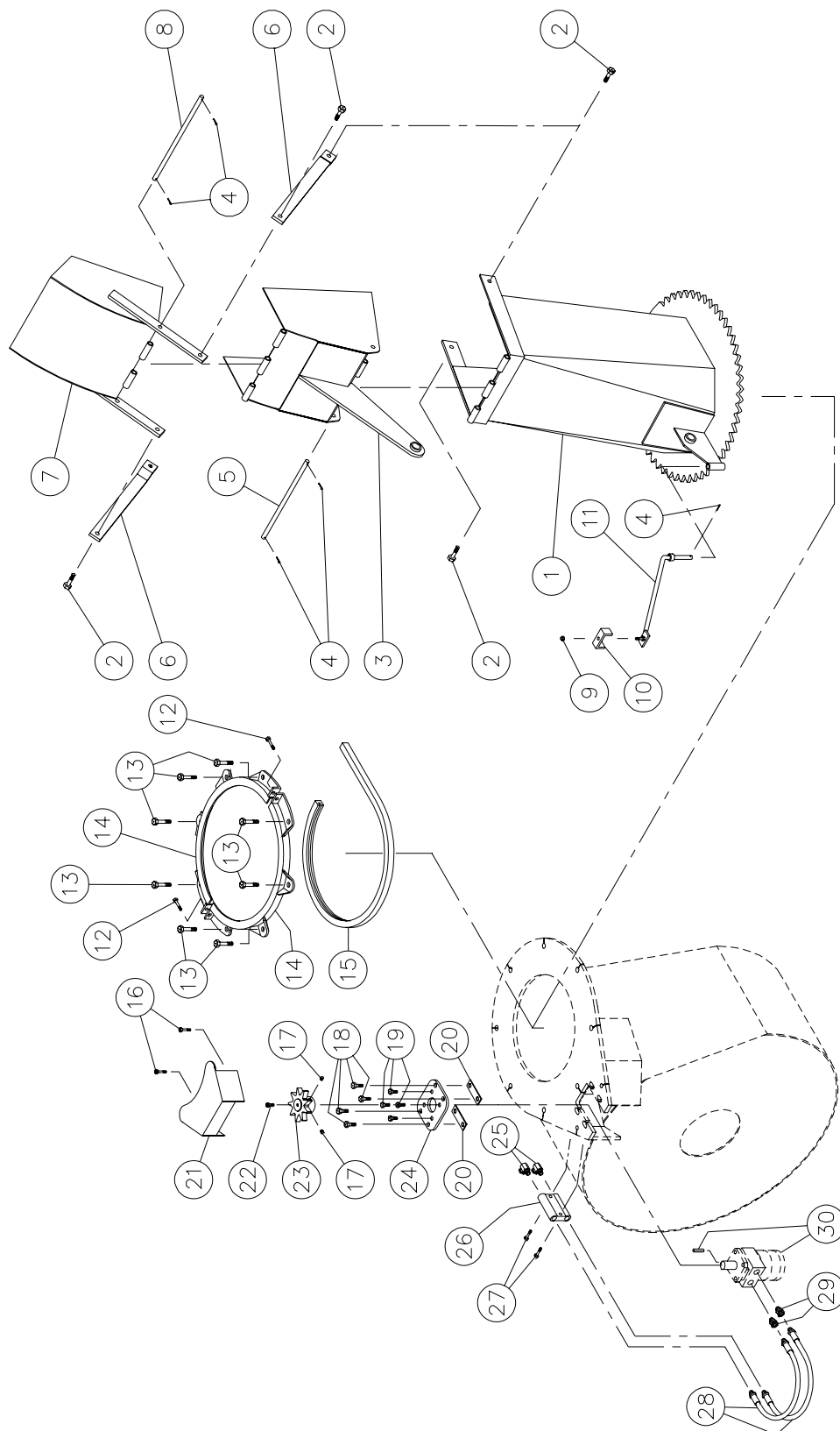


RÉF.	# DE PIÈCE	DESCRIPTION	QTE
1	110-05131	Base de la chute	1
2	Std.	Boulon 1/2" NC x 1 1/2" lg + écrou à blocage de nylon	4
3	8209	Capuchon inférieur	1
4	Std.	Goupille fendue 1/8" x 1" lg	4
5	8210	Axe du capuchon inférieur	1
6	8211	Barre de transfert	2
7	8212	Capuchon supérieur	1
8	8213	Axe du capuchon supérieur	1
NI*	120-00831	Chute semi-industrielle PSI-7486IV (incluant nos 1, 2, 3, 4, 5, 6, 7 et 8)	1

*NI = Non illustré

SEMI-INDUSTRIELLE PSI-92104 (pour souffleuse industrielle)

170-02671

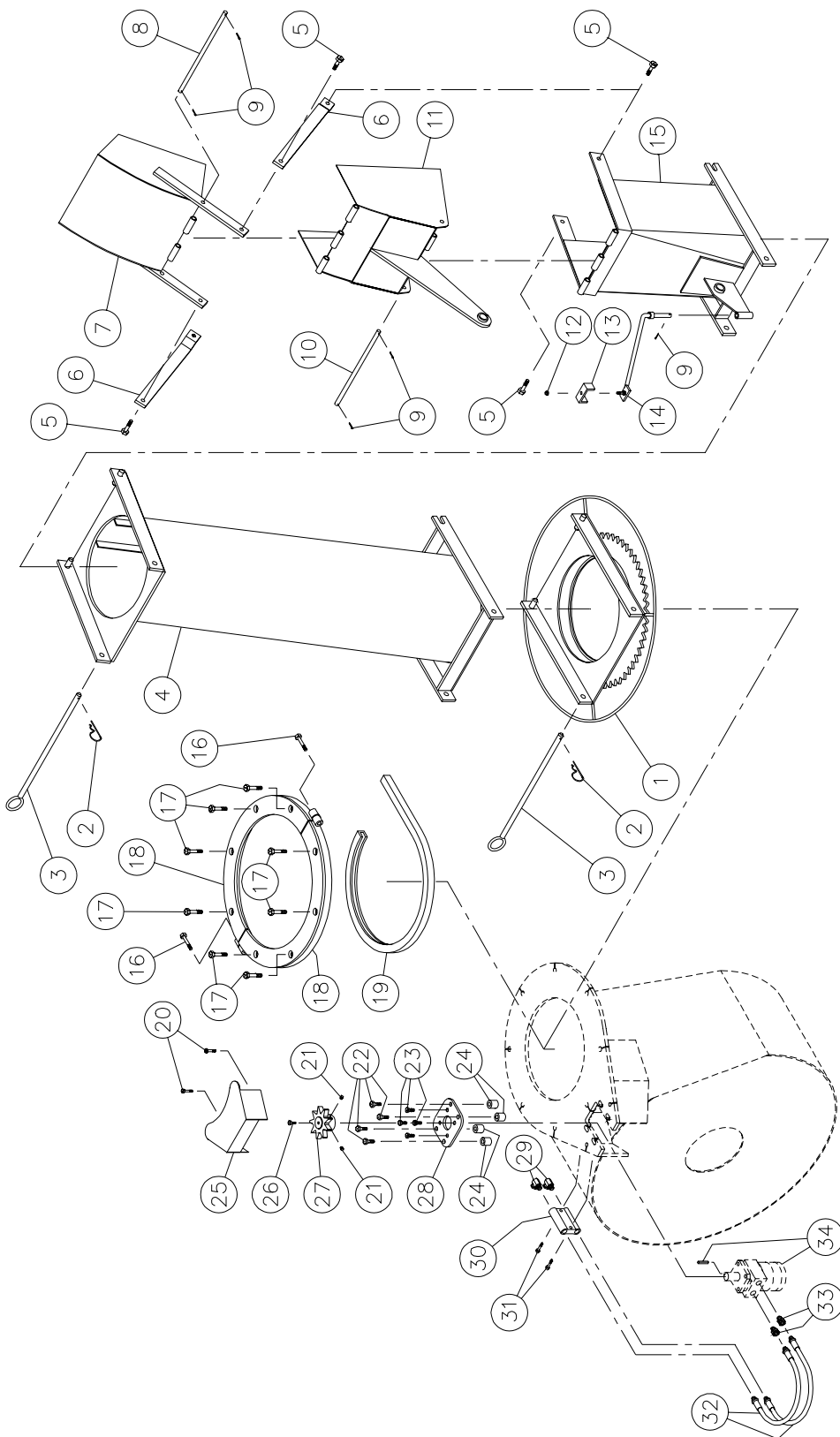


SEMI-INDUSTRIELLE PSI-92104 (pour souffleuse industrielle)

RÉF.	# DE PIÈCE	DESCRIPTION	QTE
1	110-01581	Base de la chute	1
2	Std.	Boulon ½" NC x 1½ lg + écrou à blocage de nylon	4
3	9419	Capuchon inférieur	1
4	Std.	Goupille fendue 1/8" x 1" lg	5
5	9418	Axe du capuchon inférieur	1
6	9415	Barre de transfert	2
7	9416	Capuchon supérieur	1
8	9417	Axe du capuchon supérieur	1
9	Std.	Écrou à blocage de nylon 5/16" NC	1
10	140-00881	Plaque de fixation des boyaux	1
11	110-01111	Tige de support des boyaux	1
12	Std.	Boulon 5/16" NC x 2" lg + écrou à blocage de nylon	2
13	Std.	Boulon 1/2" NC x 1 1/2" lg + écrou à blocage de nylon et rondelle plate	8
14	110-00832	Angle de retenue	2
15	9359	Profilé de UHMW +/- 16 1/2" d.i.	1
16	Std.	Boulon 5/16" NC x 1 1/4" lg + écrou à blocage de nylon	2
17	Std.	Vis de pression à 6 pans creux 3/8" NC x 3/8" lg	2
18	Std.	Boulon 7/16" NC x 1 1/2 lg + écrou à blocage de nylon et rondelle plate	4
19	Std.	Boulon 3/8" NC x 1" lg + rondelle de blocage	4
20	140-09571	Espaceur 1/8" x 1" x 3 1/4" lg	2
21	130-14281	Garde	1
22	Std.	Boulon 1/4" NC x 1 1/2" lg + rondelle de blocage	1
23	110-04721	Roue à 9 dents	1
24	130-08151	Support du moteur orbit	1
25	9405x8x8	Adapteur 90 deg. tournant	2
26	DXV50	Valve d'amortissement	1
27	Std.	Boulon 5/16" NC x 2 1/2" lg + écrou à blocage de nylon	2
28	190-00421	Boyau 3/8" x 16" lg + 2 adapteurs 6U108	2
29	9205x8x8	Adapteur droit tournant	2
30	- - -	Moteur hydraulique Orbit	opt.

INDUSTRIELLE PC-92104 (pour souffleuse industrielle)

170-02661

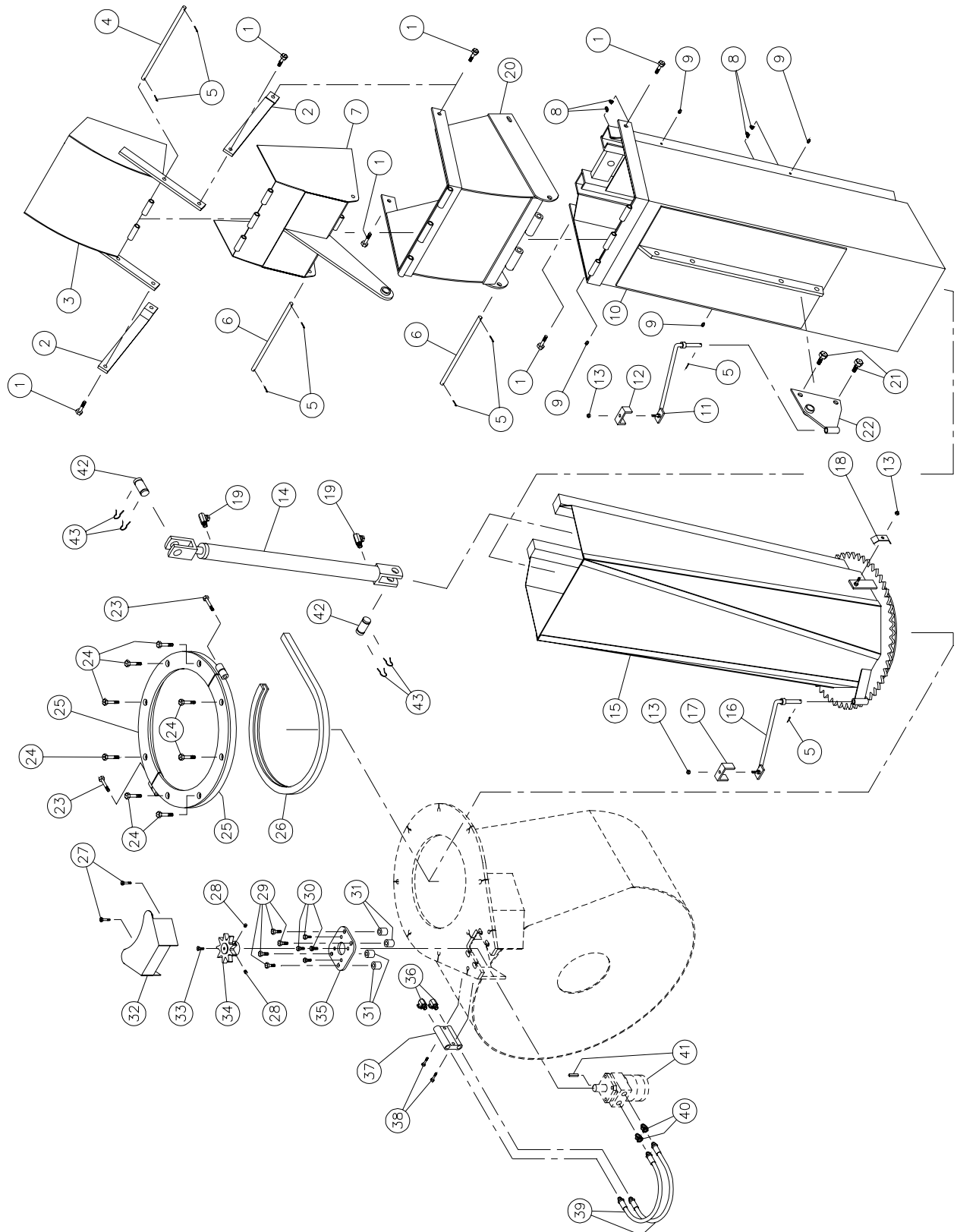


INDUSTRIELLE PC-92104 (pour souffleuse industrielle)

RÉF.	# DE PIÈCE	DESCRIPTION	QTE
1	110-00681	Adapteur de chute à attache rapide	1
2	Std.	Agrafe pour goupille d'attelage 5/32"	2
3	9414	Goupille (pour adaptateur et pour rallonge)	2
4	PR-92104-2	Rallonge 24"	opt.
4	PR-92104	Rallonge 48"	opt.
5	Std.	Boulon 1/2" NC x 1 1/2" lg + écrou à blocage de nylon	4
6	9415	Barre de transfert	2
7	9416	Capuchon supérieur	1
8	9417	Axe du capuchon supérieur	1
9	Std.	Goupille fendue 1/8" x 1" lg	5
10	9418	Axe du capuchon inférieur	1
11	9419	Capuchon inférieur	1
12	Std.	Écrou à blocage de nylon 5/16" NC	1
13	140-00881	Plaque de fixation des boyaux	1
14	110-01111	Tige de support des boyaux	1
15	110-01541	Base de la chute	1
16	Std.	Boulon 7/16" NC x 3" lg + écrou à blocage de nylon	2
17	Std.	Boulon 1/2" NC x 3"lg + écrou à blocage de nylon et 16 rondelles plates	8
18	110-12351	Angle de retenue	2
19	190-03381	Profilé de UHMW +/- 16" d.i.	1
20	Std.	Boulon 5/16" NC x 1 1/4" lg + écrou à blocage de nylon	2
21	Std.	Vis de pression à 6 pans creux 3/8" NC x 3/8" lg	2
22	Std.	Boulon 7/16" NC x 2 1/2" lg + écrou à blocage de nylon et rondelle plate	4
23	Std.	Boulon 3/8" NC x 1" lg + rondelle de blocage	4
24	160-01331	Espaceur 1/2" d.i. x 1" d.e. x 59/64" lg	4
25	130-14281	Garde	1
26	Std.	Boulon 1/4" NC x 1 1/2" lg + rondelle de blocage	1
27	110-04721	Roue à 9 dents	1
28	130-08151	Support du moteur "Orbit"	1
29	9405x8x8	Adapteur 90 deg. tournant	2
30	DXV50	Valve d'amortissement	1
31	Std.	Boulon 5/16" NC x 2 1/2" lg + écrou à blocage de nylon	2
32	190-00421	Boyau 3/8" x 16" lg + 2 adaptateurs 6U108	2
33	9205x8x8	Adapteur droit tournant	2
34	- - -	Moteur hydraulique Orbit	opt.

TÉLESCOPIQUE HYDRAULIQUE PCTH-92104 (pour souffleuse industrielle)

170-02651



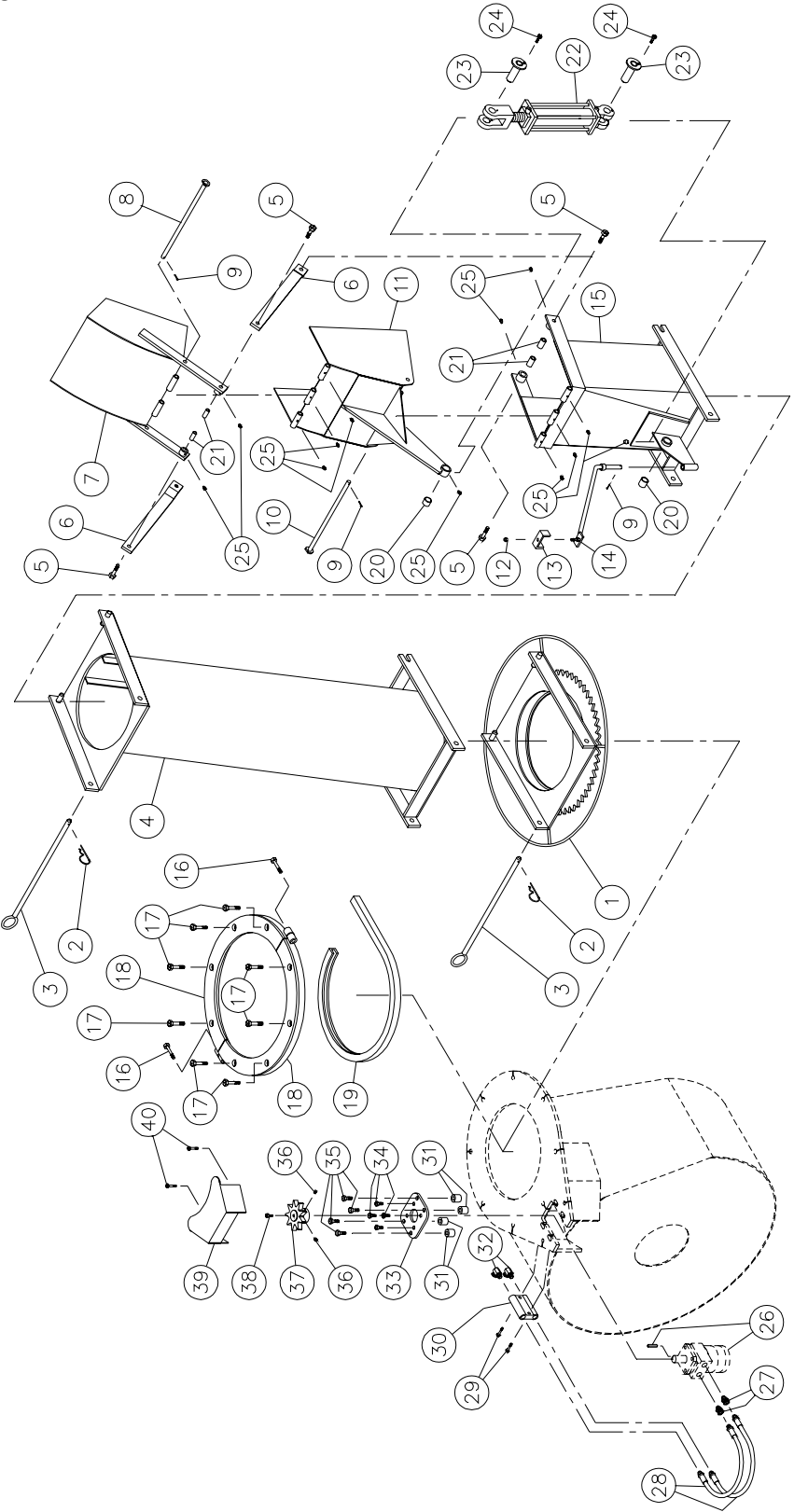
TÉLESCOPIQUE HYDRAULIQUE PCTH-92104 (pour souffleuse industrielle)

RÉF.	# DE PIÈCE	DESCRIPTION	QTE
1	Std.	Boulon ½" NC x 1 ½ lg + écrou à blocage de nylon	6
2	9415	Barre de transfert	2
3	110-04951	Capuchon supérieur	1
4	150-01131	Axe du capuchon supérieur	1
5	Std.	Goupille fendue 1/8" x 1" lg	8
6	150-01141	Axe du capuchon inférieur	2
7	110-04961	Capuchon inférieur	1
8	Std.	Graisseur 1/4" - 28 90°	4
9	Std.	Graisseur 1/4" - 28 droit	4
10	110-05553	Rallonge supérieure	1
11	110-01121	Tige de support des boyaux de la rallonge supérieure	1
12	140-00881	Plaque de fixation des boyaux	1
13	Std.	Écrou à blocage de nylon 5/16" NC	2
14	20G28	Cylindre 2" x 28" de course	1
15	110-05563	Rallonge inférieure	1
16	110-04981	Tige de support des boyaux de la rallonge inférieure	1
17	140-03651	Plaque de fixation des boyaux	1
18	140-00481	Plaque de fixation des boyaux	1
19	9405x6x6	Accouplement 3/8" NPT tournant 90 deg.	2
20	110-12941	Rallonge de 16"	1
21	Std.	Boulon 5/8" NC x 2" lg + écrou à blocage de nylon	2
22	110-11931	Plaque de fixation ajustable pour cylindre du capuchon	1
23	Std.	Boulon 7/16" NC x 3" lg + écrou à blocage de nylon	2
24	Std.	Boulon 1/2" NC x 3" lg + écrou à blocage de nylon et 16 rondelles plates	8
25	110-12351	Angle de retenue	2
26	190-03381	Profilé de UHMW +/- 16" d.i.	1
27	Std.	Boulon 5/16" NC x 1 1/4" lg + écrou à blocage de nylon	2
28	Std.	Vis de pression à 6 pans creux 3/8" NC x 3/8" lg	2
29	Atd.	Boulon 7/16" NC x 2 1/2" lg + écrou à blocage de nylon et rondelle plate	4
30	Std.	Boulon 3/8" NC x 1" lg + rondelle de blocage	4
31	160-01331	Espaceur 1/2" d.i. x 1" d.e. x 59/64" lg	4
32	130-14281	Garde	1
33	Std.	Boulon 1/4" NC x 1 1/2" lg + rondelle de blocage	1
34	110-04721	Roue à 9 dents	1
35	130-08151	Support du moteur Orbit	1
36	9405x8x8	Adapteur 90 deg. tournant	2
37	DXV50	Valve d'amortissement	1
38	Std.	Boulon 5/16" NC x 2 1/2" lg + écrou à blocage de nylon	2
39	190-00421	Boyaux 3/8" x 16" lg + 2 adaptateurs 6U108	2
40	9205x8x8	Adapteur droit tournant	2
41	- - -	Moteur hydraulique Orbit	opt.
42	6005-1	Goupille 1" x 3 1/8" lg	2
43	Std.	Goupille en épingle à cheveux 7/8"	4

CHUTE INDUSTRIELLE PC-IND

MODÈLE EXTRA ROBUSTE

170-02401



CHUTE INDUSTRIELLE PC-IND

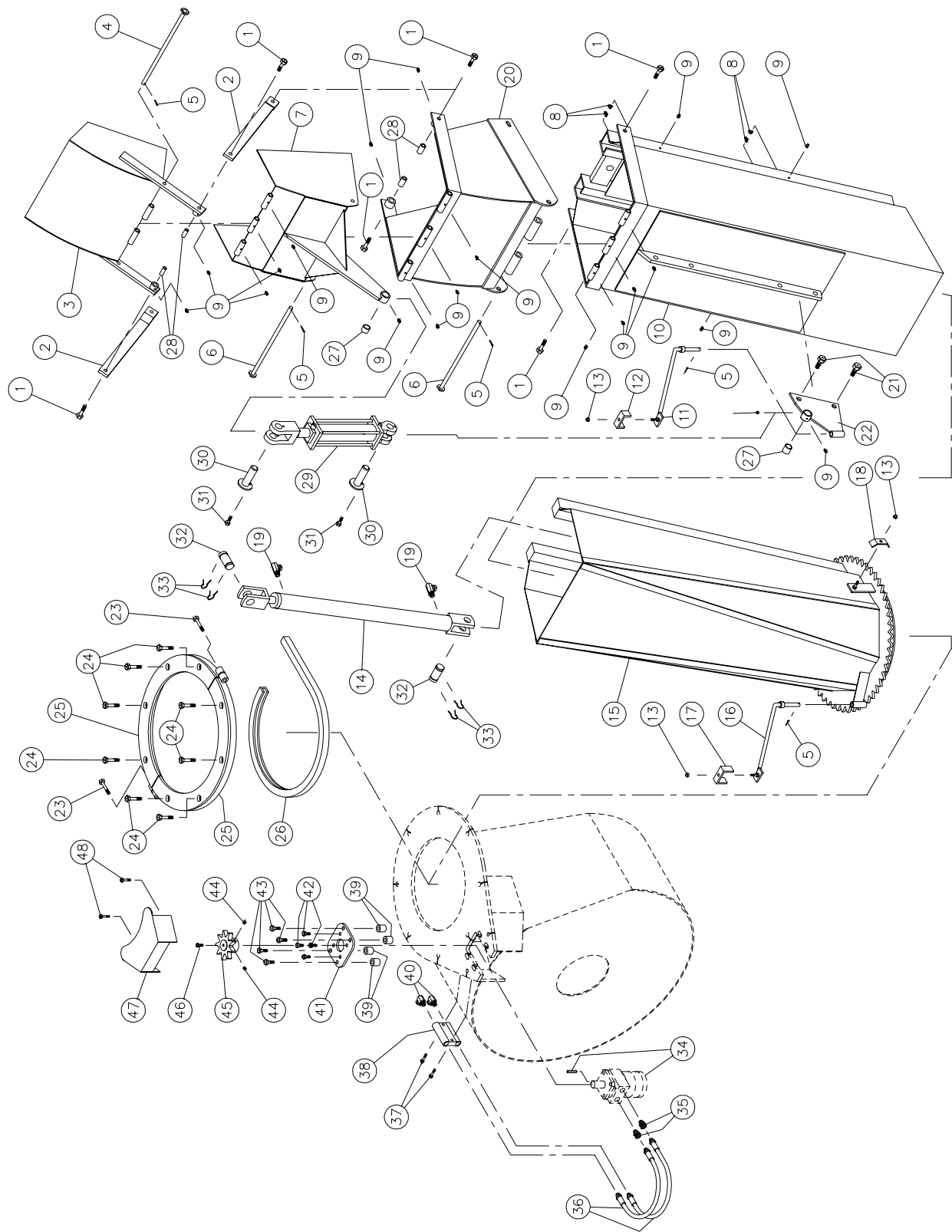
MODÈLE EXTRA ROBUSTE

RÉF.	# DE PIÈCE	DESCRIPTION	QTE
1	110-00681	Adapteur de chute à attache rapide	1
2	Std.	Agrafe pour goupille d'attelage 5/32"	2
3	9414	Goupille (pour adapteur et pour rallonge)	2
4	PR-IND	Rallonge 48"	opt.
5	Std.	Boulon 1/2" NC x 1 1/2" lg + écrou à blocage de nylon	4
6	9415	Barre de transfert	2
7	110-13501	Capuchon supérieur	1
8	110-13381	Axe du capuchon supérieur	1
9	Std.	Goupille fendue 1/8" x 1" lg	3
10	110-13371	Axe du capuchon inférieur	1
11	110-13511	Capuchon inférieur	1
12	Std.	Écrou à blocage de nylon 5/16" NC	1
13	140-00881	Plaque de fixation des boyaux	1
14	110-01111	Tige de support des boyaux	1
15	110-14631	Base de la chute	1
16	Std.	Boulon 7/16" NC x 3" lg + écrou à blocage de nylon	2
17	Std.	Boulon 1/2" NC x 3"lg + écrou à blocage de nylon et 2 rondelles plates	8
18	110-12351	Angle de retenue	2
19	190-03381	Profilé de UHMW +/- 16" d.i.	1
20	160-06221	Tube de bronze 1 1/2" d.e. x 1" d.i. x 1" lg	2
21	160-06391	Tube 3/4" d.e. x 1/2" d.i. x 15/16" lg	4
22	190-03531	Cylindre 25TR08	1
23	110-12401	Goupille du cylindre 25TR08	2
24	Std.	Boulon 1/4" NC x 3/4" lg + rondelle de blocage	2
25	Std.	Graisseur 1/4"-28 droit	12
26	- - -	Moteur hydraulique DH315	1
27	9205x8x8	Adapteur droit tournant 1/2" NPT	2
28	190-00421	Boyaux 3/8" x 16" lg + 2 adapteurs 6U108	2
29	Std.	Boulon 5/16" NC x 2 1/2" lg + écrou à blocage de nylon	2
30	DXV50	Valve d'amortissement	1
31	160-01331	Espaceur 1/2" d.i. x 1" d.e. x 59/64" lg.....	4
32	9405x8x8	Adapteur 90 deg. tournant	2
33	130-08152	Support du moteur Orbit	1
34	Std.	Boulon 3/8 NC x 1" lg + rondelle de blocage	4
35	Std.	Boulon 7/16" NC x 2 1/2" lg + écrou à blocage de nylon et rondelle plate	4
36	Std.	Vis de pression à 6 pans creux 3/8" NC x 3/8" lg.....	2
37	110-04721	Roue d'engrenage à 9 dents	1
38	Std.	Boulon 1/4" NC x 1 1/2" lg + rondelle de blocage	1
39	130-14281	Garde	1
40	Std.	Boulon 5/16" NC x 1 1/4" lg + écrou à blocage de nylon	2

CHUTE TÉLESCOPIQUE HYDRAULIQUE PCTH-IND

MODÈLE EXTRA ROBUSTE

170-02391



TÉLESCOPIQUE HYDRAULIQUE PCTH-IND

MODÈLE EXTRA ROBUSTE

RÉF.	# DE PIÈCE	DESCRIPTION	QTE
1	Std.	Boulon ½" NC x 2½ lg + écrou à blocage de nylon	6
2	9415	Barre de transfert	2
3	110-13461	Capuchon supérieur	1
4	110-12801	Axe du capuchon supérieur	1
5	Std.	Goupille fendue 1/8" x 1" lg	5
6	110-12761	Axe du capuchon inférieur	2
7	110-13491	Capuchon inférieur	1
8	Std.	Graisseur 1/4" - 28 90°	4
9	Std.	Graisseur 1/4" - 28 droit	19
10	110-13721	Rallonge supérieure	1
11	110-01121	Tige de support des boyaux de la rallonge supérieure	1
12	140-00881	Plaque de fixation des boyaux	1
13	Std.	Écrou à blocage de nylon 5/16" NC	2
14	20G28	Cylindre 2" x 28" de course	1
15	110-13731	Rallonge inférieure	1
16	110-04981	Tige de support des boyaux de la rallonge inférieure	1
17	140-03651	Plaque de fixation des boyaux	1
18	140-00481	Plaque de fixation des boyaux	1
19	9405-6-6	Accouplement 3/8" NPT tournant 90 deg.	2
20	110-13521	Rallonge de 16"	1
21	Std.	Boulon 5/8" NC x 2" lg + écrou à blocage de nylon	2
22	110-12381	Plaque de fixation ajustable pour cylindre du capuchon	1
23	Std.	Boulon 7/16" NC x 3" lg + écrou à blocage de nylon	2
24	Std.	Boulon 1/2" NC x 3" lg + écrou à blocage de nylon et 2 rondelles plates	8
25	110-12351	Angle de retenue	2
26	190-03381	Profilé de UHMW +/- 16" d.i.	1
27	160-06221	Tube aluminium-bronze 1 1/2" d.e. x 1" d.i. x 1" lg	2
28	160-06391	Tube 3/4" d.e. x 1/2" d.i. x 1 5/16" lg	4
29	190-03531	Cylindre 25TR08 modifié	1
30	110-12401	Goupille du cylindre 25TR08	2
31	Std.	Boulon 1/4" NC x 3/4" lg + rondelle de blocage	2
32	D6005-1	Goupille du cylindre 1" x 3 1/8" lg	2
33	Std.	Goupille en épingle à cheveux 7/8"	4
34	- - -	Moteur hydraulique DH315	1
35	9205x8x8	Adapteur droit tournant 1/2" NPT	2
36	190-00421	Boyaux 3/8" x 16" lg + 2 adaptateurs 6U108	2
37	Std.	Boulon 5/16" NC x 2 1/2" lg + écrou à blocage de nylon	2
38	DXV50	Valve d'amortissement	1
39	160-01331	Espaceur 1/2" d.i. x 1" d.e. x 59/64" lg	4
40	9405x8x8	Adapteur 90 deg. tournant	2
41	130-08152	Support du moteur Orbit	1
42	Std.	Boulon 3/8 NC x 1" lg + rondelle de blocage	4
43	Std.	Boulon 7/16" NC x 2 1/2" lg + écrou à blocage de nylon et rondelle plate	4
44	Std.	Vis de pression à 6 pans creux 3/8" NC x 3/8" lg	2
45	110-04721	Roue d'engrenage à 9 dents	1
46	Std.	Boulon 1/4" NC x 1 1/2" lg + rondelle de blocage	1
47	130-14281	Garde	1
48	Std.	Boulon 5/16" NC x 1 1/4" lg + écrou à blocage de nylon	2