



INDEX

Vous pouvez cliquer sur la page désirée pour y accéder directement

	PRONOVOST	INDUSTRIELLES	PUMA, LYNX	X-PRO, PXP, PXPL
B ARBRES DE COMMANDE DE CÔTÉ	B-1, 2 & 3	B-4	B-5	B-6
C BOÎTES D'ENGRENAGES	C-1	C-2	C-3	C-4
D BOULONS DE SÉCURITÉ	D-1 & 2	D-3	D-4	D-5
E CEINTURES DE RÉPARATION	E-1 & 2	E-3	E-4	E-5
F CHAÎNES	F-1 & 2	F-3	F-4	F-5
G COMPOSANTES 3-PTS	G-1 & 2	G-3	-----	G-4
H COUTEAUX	H-1 & 2	H-3	-----	H-4
I PATINS	I-1	I-2	I-3	I-4
J PTO (ARBRE DE COMMANDE)	J-1	J-2	J-3	J-4
K ROTORS	K-1 & 2	K-3	K-4	K-5
L SPIRALES + ROUES À DENTS	L-1 & 2	L-3	L-4	L-5
M TAMBOURS	M-1 & 2	M-3	-----	-----
N TENDEURS DE CHAÎNE	N-1 & 2	N-3	N-4	N-5



SERIE : PRONOVOST

ARBRES DE COMMANDE DE CÔTÉ

MODÈLE	SERIE		ARBRE DE COMMANDE			PLAQUE CIS.	DOUILLE DE CIS.	
	DE	A	NO PIÈCE	DIMENSIONS *	ADAPTEUR	NO PIÈCE	NO PIÈCE	DIM.
P-480	8411290	8510336	6254	1" x 19 1/2"	160-01801	6259	8164	1/4"x3/4"
	8510337	3725	6296	1 1/4" x 17 3/8"	160-03451	6287	8164	1/4"x3/4"
	3726	7317	6440	1 1/4" x 17 3/8"	6466	6287	8164	1/4"x3/4"
P-540(TRC)	8411290	8510336	6255	1" x 22 1/2"	160-01801	6259	8164	1/4"x3/4"
	8510337	3725	6295	1 1/4" x 20 3/8"	160-03451	6287	8164	1/4"x3/4"
	3726	11443	6441	1 1/4" x 20 7/8"	6466	6287	8164	1/4"x3/4"
	11444	33352	6441	1 1/4" x 20 7/8"	6466	6287	150-01491	1/4"x7/8"
	33353	et plus	110-07882	1 1/4" x 20 7/8"	6466	110-07412	-----	-----
P-620(TRC)	8411290	8602450	6256	1 1/4" x 21 7/16"	6466	6260	8164	1/4"x3/4"
	3726	11443	6442	1 1/4" x 24 7/8"	6466	6287	8164	1/4"x3/4"
	11444	33352	6442	1 1/4" x 24 7/8"	6466	6287	150-01491	1/4"x7/8"
	33353	et plus	110-07892	1 1/4" x 24 7/8"	6466	110-07412	-----	-----
P-640	2058	3725	6446	1 1/4" x 22 7/16"	6466	6260	8164	1/4"x3/4"
P-680(TRC)	3726	11443	6443	1 1/4" x 24 5/16"	6466	6260	8164	1/4"x3/4"
	11444	16199	6443	1 1/4" x 24 5/16"	6466	6260	150-01491	1/4"x7/8"
	16200	33352	110-07902	1 1/4" x 24 9/16"	6466	6260	150-01491	1/4"x7/8"
	33353	et plus	110-07903	1 1/4" x 24 9/16"	6466	110-44351	-----	-----
P-720(TRC)	7318	11443	6456	1 1/4" x 26 9/16"	6466	6260	8164	1/4"x3/4"
	11444	16199	6456	1 1/4" x 26 9/16"	6466	6260	150-01491	1/4"x7/8"
	16200	33352	110-07912	1 1/4" x 26 9/16"	6466	6260	150-01491	1/4"x7/8"
	33353	et plus	110-07913	1 1/4" x 26 9/16"	6466	110-44351	-----	-----
P-720(TRC)-74	16200	33352	110-16331	1 1/4" x 27 9/16"	6466	6260	150-01491	1/4"x7/8"
	33353	et plus	110-16332	1 1/4" x 27 9/16"	6466	110-44351	-----	-----
P-720-80 & P-720-8028	19482	33352	110-22801	1 1/4" x 30 9/16"	6466	6260	150-01491	1/4"x7/8"
	33353	et plus	110-22802	1 1/4" x 30 9/16"	6466	110-44351	-----	-----
P-740(TRC)	8409811	9945	8006	1 1/4" x 26 5/8"	6466	8010	8164	1/4"x3/4"
	9946	11443	110-05631	1 1/4" x 26 5/8"	6466	8184	8164	1/4"x3/4"
	11444	33352	110-05631	1 1/4" x 26 5/8"	6466	8184	150-01491	1/4"x7/8"
	33353	et plus	110-05632	1 1/4" x 26 5/8"	6466	110-07272	-----	-----
P-800(TRC)	8409811	9945	8007	1 1/4" x 29 5/8"	6466	8010	8164	1/4"x3/4"
	9946	11443	110-05641	1 1/4" x 29 5/8"	6466	8184	8164	1/4"x3/4"
	11444	33352	110-05641	1 1/4" x 29 5/8"	6466	8184	150-01491	1/4"x7/8"
	33353	et plus	110-05642	1 1/4" x 29 5/8"	6466	110-07272	-----	-----
P-860(TRC)	8409811	9945	8008	1 1/4" x 32 5/8"	6466	8010	8164	1/4"x3/4"
	9946	11443	110-05651	1 1/4" x 32 5/8"	6466	8184	8164	1/4"x3/4"
	11444	33352	110-05651	1 1/4" x 32 5/8"	6466	8184	150-01491	1/4"x7/8"
	33353	et plus	110-05652	1 1/4" x 32 5/8"	6466	110-07272	-----	-----



SERIE : PRONOVOST

ARBRES DE COMMANDE DE CÔTÉ

MODÈLE	SERIE		ARBRE DE COMMANDE			PLAQUE CIS.	DOUILLE DE CIS.	
	DE	A	NO PIÈCE	DIMENSIONS *	ADAPTEUR	NO PIÈCE	NO PIÈCE	DIM.
P-862(TRC)	2605	8728	8008	1 1/4" x 32 5/8"	6466	8010	8164	1/4"x3/4"
	9000	9104	8008	1 1/4" x 32 5/8"	6466	8010	8164	1/4"x3/4"
	8729	8999	110-05651	1 1/4" x 32 5/8"	6466	8184	8164	1/4"x3/4"
	9105	11443	110-05651	1 1/4" x 32 5/8"	6466	8184	8164	1/4"x3/4"
	11444	33352	110-05651	1 1/4" x 32 5/8"	6466	8184	150-01491	1/4"x7/8"
	33353	et plus	110-05652	1 1/4" x 32 5/8"	6466	110-07272	-----	-----
P-860(TRC)-92	13619	33352	110-13171	1 1/4" x 35 5/8"	6466	8184	150-01491	1/4"x7/8"
	33353	et plus	110-13172	1 1/4" x 35 5/8"	6466	110-07272	-----	-----
P-INV-74	33233	33234	110-44341	1 1/4" x 25 3/16"	6466	110-44351	-----	-----
	33353	et plus	110-44342	1 1/4" x 27 3/32"	6466	110-44351	-----	-----
P-INV-80	33353	et plus	110-47321	1 1/4" x 30 3/32"	6466	110-44351	-----	-----
P-860-IV	8841	9373	110-18821	1 1/4" x 32 13/16"	6466	8184	8164	1/4"x3/4"
	16200	33352	110-18821	1 1/4" x 32 13/16"	6466	8184	150-01491	1/4"x7/8"
	33353	et plus	110-18822	1 1/4" x 32 13/16"	6466	110-07272	-----	-----
P-920-IV	10510	11443	110-05971	1 1/4" x 35 13/16"	6466	8184	8164	1/4"x3/4"
	11444	33352	110-05971	1 1/4" x 35 13/16"	6466	8184	150-01491	1/4"x7/8"
	33353	et plus	110-05972	1 1/4" x 35 13/16"	6466	110-07272	-----	-----
P-920(TRC)	84121089	85101450	9295	1 1/4" x 34 5/8"	6465	9294	9407	5/16"x3/4"
	9946	11443	9305	1 3/4" x 34 7/16"	6467	9294	9407	5/16"x3/4"
	11444	13618	9305	1 3/4" x 34 7/16"	6467	9294	150-01531	5/16"x7/8"
	13619	14948	110-07492	1 3/4" x 34 7/16"	6467	110-07482	150-01481	3/8"x7/8"
	14949	16199	110-15251	1 3/4" x 34 7/16"	6467	110-15231	150-02791	3/8"x1"
	16200	33352	110-18251	1 3/4" x 34 7/16"	6467	110-18241	150-03911	5/16"x1"
	33353	et plus	110-18252	1 3/4" x 34 7/16"	6467	110-18242	-----	-----
	P-922(TRC)	35293	et plus	110-18252	1 3/4" x 34 7/16"	6467	110-18242	-----
P-920(TRC)-98	10794	11443	110-05201	1 3/4" x 37 3/8"	6467	9294	9407	5/16"x3/4"
	11444	13618	110-05201	1 3/4" x 37 3/8"	6467	9294	150-01531	5/16"x7/8"
	13619	14948	110-05202	1 3/4" x 37 3/8"	6467	110-07482	150-01481	3/8"x7/8"
	14949	16199	110-15241	1 3/4" x 37 7/16"	6467	110-15231	150-02791	3/8"x1"
	16200	33352	110-18261	1 3/4" x 37 7/16"	6467	110-18241	150-03911	5/16"x1"
	33353	et plus	110-18262	1 3/4" x 37 7/16"	6467	110-18242	-----	-----
P-892(TRC)	85121640	85121684	9305	1 3/4" x 34 7/16"	6467	9294	9407	5/16"x3/4"
P-992(TRC)	1820	11443	9305	1 3/4" x 34 7/16"	6467	9294	9407	5/16"x3/4"
	11444	13618	9305	1 3/4" x 34 7/16"	6467	9294	150-01531	5/16"x7/8"
	13619	14948	110-07492	1 3/4" x 34 7/16"	6467	110-07482	150-01481	3/8"x7/8"
	14949	16199	110-15251	1 3/4" x 34 7/16"	6467	110-15231	150-02791	3/8"x1"
	16200	33352	110-18251	1 3/4" x 34 7/16"	6467	110-18241	150-03911	5/16"x1"
	33353	et plus	110-18252	1 3/4" x 34 7/16"	6467	110-18242	-----	-----



SERIE : PRONOVOST

ARBRES DE COMMANDE DE CÔTÉ

MODÈLE	SERIE		ARBRE DE COMMANDE			PLAQUE CIS.	DOUILLE DE CIS.	
	DE	A	NO PIÈCE	DIMENSIONS *	ADAPTEUR	NO PIÈCE	NO PIÈCE	DIM.
P-981(34)(TRC)	22925	33352	110-18261	1 3/4" x 37 7/16"	6467	110-18241	150-03911	5/16"x1"
	33353	et plus	110-18262	1 3/4" x 37 7/16"	6467	110-18242	-----	-----
P-980(TRC)	84121089	85101450	9296	1 1/4" x 37 5/8"	6465	9294	9407	5/16"x3/4"
	2605	8728	9306	1 3/4" x 37 7/16"	6467	9294	9407	5/16"x3/4"
	8729	8999	110-05671	1 3/4" x 37 7/16"	6467	9469	9407	5/16"x3/4"
	9000	9104	9306	1 3/4" x 37 7/16"	6467	9294	9407	5/16"x3/4"
	9105	11443	110-05671	1 3/4" x 37 7/16"	6467	9469	9407	5/16"x3/4"
	11444	13618	110-05671	1 3/4" x 37 7/16"	6467	9469	150-01531	5/16"x7/8"
	13619	14948	110-05672	1 3/4" x 37 7/16"	6467	110-07722	150-01481	3/8"x7/8"
	14949	33352	110-14381	1 3/4" x 37 7/16"	6467	110-14571	150-02791	3/8"x1"
	33353	et plus	110-14382	1 3/4" x 37 7/16"	6467	110-14572	-----	-----
P-1020(TRC)	21142	33352	110-25021	1 3/4" x 39 7/16"	6467	110-14571	150-02791	3/8"x1"
	33353	35292	110-25022	1 3/4" x 39 7/16"	6467	110-14572	-----	-----
	35293	et plus	110-25023	1 3/4" x 38 13/16"	6467	110-14572	-----	-----
P-1040(TRC)	2605	8728	9354	1 3/4" x 40 7/16"	6467	9294	9407	5/16"x3/4"
	8729	8999	110-05681	1 3/4" x 40 7/16"	6467	9469	9407	5/16"x3/4"
	9000	9104	9354	1 3/4" x 40 7/16"	6467	9294	9407	5/16"x3/4"
	9105	11443	110-05681	1 3/4" x 40 7/16"	6467	9469	9407	5/16"x3/4"
	11444	13618	110-05681	1 3/4" x 40 7/16"	6467	9469	150-01531	5/16"x7/8"
	13619	14948	110-05682	1 3/4" x 40 7/16"	6467	110-07722	150-01481	3/8"x7/8"
	14949	33352	110-15001	1 3/4" x 40 7/16"	6467	110-14571	150-02791	3/8"x1"
	33353	et plus	110-15002	1 3/4" x 40 7/16"	6467	110-14572	-----	-----

* N.B : Les dimensions des arbres de commandes représentent les dimensions des pièces de remplacement. Elles peuvent différer de la pièce d'origine.



SERIE : INDUSTRIELLES

ARBRES DE COMMANDE DE CÔTÉ

MODÈLE	SERIE		ARBRE DE COMMANDE		PLAQUE DE CIS.		DOUILLE DE CIS.	
	DE	A	NO PIÈCE	DIMENSIONS	COURT	LONG	NO PIÈCE	DIM.
PGS-1020TRC	30836	et plus	110-42672	37 1/4" long	110-11361	110-43001	150-02501	7/16"x1"
P-982TRC-150	14948	21141	110-14631	35 9/16" long	110-11361	110-11371	150-02501	7/16"x1"
	21142	28326	110-14632	35 9/16" long	110-11361	110-11372	150-02501	7/16"x1"
	28327	et plus	110-14633	35 9/16" long	110-11361	110-11372	150-02501	7/16"x1"
P-1022TRC-180M	16199	17681	110-16671	17 17/32" long	110-16691	110-16791	150-03241	7/16"x1"
							150-04531	7/16"x1"
P-1022TRC-200	14526	21141	110-11351	35 5/8" long	110-11361	110-11371	150-02501	7/16"x1"
	21142	26605	110-11352	35 5/8" long	110-11361	110-11372	150-02501	7/16"x1"
	26606	28326	110-14632	35 9/16" long	110-11361	110-11372	150-02501	7/16"x1"
	28327	et plus	110-14633	35 9/16" long	110-11361	110-11372	150-02501	7/16"x1"
PGV-1021TRC-150	28327	30835	110-40171	43 3/4" long	110-11361	110-38781	150-02501	7/16"x1"
	30836	et plus	110-43001	43 3/8" long	110-11361	110-43021	150-02501	7/16"x1"
PGV-1022TRC-200	29377	et plus	110-41011	40 3/4" long	110-11361	110-38781	150-02501	7/16"x1"



SERIE : PUMA - LYNX

ARBRES DE COMMANDE DE CÔTÉ

MODÈLE	SERIE		ARBRE DE COMMANDE			PLAQUE CIS.
	DE	A	NO PIÈCE	DIMENSIONS	ADAPTEUR	NO PIÈCE
LYNX-52	tous		110-40411	1" x 20 1/4"	6565	6567
LYNX-62	tous		110-40641	1" x 25 1/4"	6565	6567
LYNX-70	tous		110-40481	1" x 29 1/4"	6565	6567
PUMA-48	19482	et plus	110-22591	1" x 18"	6565	6567
PUMA-54	1001	et plus	110-02821	1" x 21"	6565	6567
PUMA-64	1001	33352	110-02971	1" x 26"	6565	6567
	33353	et plus	110-02972	1" x 25 9/32"	6466	6567
PUMA-72	17821	30835	110-20981	1" x 30"	6565	6567
	30836	et plus	110-42601	1" x 29 9/32"	6466	6567
PUMA-74	1001	1218	110-03111	1 1/4" x 26 1/8"	6466	6569
	1219	22924	110-03112	1 1/4" x 26 1/8"	6466	6570
	22925	33352	110-03113	1 1/4" x 29 5/16"	6466	6569
	33353	et plus	110-45821	1 1/4" x 26 1/16"	6466	6569
PUMA-84	1001	1218	110-03351	1 1/4" x 31 3/16"	6466	6569
	1219	et plus	110-03352	1 1/4" x 31 3/16"	6466	6570
PUMA-94	1001	1218	110-04281	1 1/4" x 36 3/16"	6466	6569
	1219	et plus	110-04282	1 1/4" x 36 3/16"	6466	6570



SERIE : PXP & PXPL

ARBRES DE COMMANDE DE CÔTÉ

MODÈLE	SERIE		ARBRE DE COMMANDE			PLAQUE CIS.	DOUILLE DE CIS.	
	DE	A	NO PIÈCE	DIMENSIONS	ADAPTEUR	NO PIÈCE	NO PIÈCE	DIM.
PXP-860	19483	20721	110-05651	1 1/4" x 32 7/16"	6466	8184	150-01491	1/4"x7/8"
PXP-860-92	19483	20721	110-13171	1 1/4" x 35 7/16"	6466	8184	150-01491	1/4"x7/8"
PXP-920	19483	20721	110-18251	1 3/4" x 34 7/16"	6467	110-18241	150-03911	5/16"x1"
PXP-920-98	19483	20721	110-18261	1 3/4" x 37 7/16"	6467	110-18241	150-03911	5/16"x1"
PXPL-86	21056	22924	110-25871	1 1/4" x 32 5/16"	6466	110-23351	150-05471	1/4"x1"
	22925	33352	110-25872	1 1/4" x 32 5/16"	6466	110-23352	150-05471	1/4"x1"
	33353	et plus	110-25873	1 1/4" x 32 5/16"	6466	110-07272	-----	-----
PXPL-86-92	21056	22924	110-23371	1 1/4" x 35 5/16"	6466	110-23351	150-05471	1/4"x1"
	22925	33352	110-23372	1 1/4" x 35 5/16"	6466	110-23352	150-05471	1/4"x1"
	33353	et plus	110-23373	1 1/4" x 35 5/16"	6466	110-07272	-----	-----
PXPL-92	21056	33352	110-25931	1 3/4" x 34 7/16"	6467	110-18241	150-03911	5/16"x1"
	33353	et plus	110-18252	1 3/4" x 34 7/16"	6467	110-18242	-----	-----
PXPL-92-98	21056	33352	110-18261	1 3/4" x 37 7/16"	6467	110-18241	150-03911	5/16"x1"
	33353	et plus	110-18262	1 3/4" x 37 7/16"	6467	110-18242	-----	-----



SERIE : PRONOVOST

BOITES D'ENGRENAGES

MODELE	SERIE		NO PIECE	SPECIFICATIONS DES ARBRES		
	DE	A		ENTRÉE (PTO)	SORTIE (ROTOR)	SORTIE (CÔTÉ)
P-480 & P-540(TRC)	8411290	8510336	4821A	1" ROND	1" ROND	1" ROND
	8510337	8602450	9268	1 1/4" ROND	1 1/4" ROND	1 1/4" ROND
	1820	2555	6360	1 1/4" ROND	1 1/4" ROND	1 1/4" ROND
	2556	3725	6413	1 1/4" ROND	1 1/4" ROND	1 1/4" ROND
	3726	et plus	6451	1 3/8" - 6 CAN.	1 1/4" ROND	1 1/4" - 19 CAN.
P-620(TRC)	8411290	8602450	8001	1 1/2" ROND	1 1/2" ROND	1 1/4" - 19 CAN.
	3726	et plus	6451	1 3/8" - 6 CAN.	1 1/4" ROND	1 1/4" - 19 CAN.
P-640/ P-680(TRC)/ P-720(TRC)/ P-720(TRC)-74/ P-720-80 & P-720-8028	2058	2555	6375	1 1/2" ROND	1 1/2" ROND	1 1/4" - 19 CAN.
	2556	8728	8115	1 3/8" - 6 CAN.	1 1/2" ROND	1 1/4" - 19 CAN.
	9000	9104	8115	1 3/8" - 6 CAN.	1 1/2" ROND	1 1/4" - 19 CAN.
	8729	8999	8251	1 3/8" - 6 CAN.	40mm	1 1/4" - 19 CAN.
	9105	et plus	8251	1 3/8" - 6 CAN.	40mm	1 1/4" - 19 CAN.
MT-186(TRC)		AVANT 1984	18003	1 1/2" ROND	1 1/2" ROND	1 1/4" - 19 CAN.
P-740(TRC)/ P-800(TRC)/ P-860(TRC) & P-860(TRC)-92	8409811	8601819	8001	1 1/2" ROND	1 1/2" ROND	1 1/4" - 19 CAN.
	1820	2555	6375	1 1/2" ROND	1 1/2" ROND	1 1/4" - 19 CAN.
	2556-R	3725-R	8001	1 1/2" ROND	1 1/2" ROND	1 1/4" - 19 CAN.
	2556-B	3725-B	6375	1 1/2" ROND	1 1/2" ROND	1 1/4" - 19 CAN.
	2556	8728	8115	1 3/8" - 6 CAN.	1 1/2" ROND	1 1/4" - 19 CAN.
	8729	8999	8251	1 3/8" - 6 CAN.	40mm	1 1/4" - 19 CAN.
	9000	9104	8115	1 3/8" - 6 CAN.	1 1/2" ROND	1 1/4" - 19 CAN.
	9105	et plus	8251	1 3/8" - 6 CAN.	40mm	1 1/4" - 19 CAN.
P-862(TRC)	2605	8728	8115	1 3/8" - 6 CAN.	1 1/2" ROND	1 1/4" - 19 CAN.
	8729	8999	8251	1 3/8" - 6 CAN.	40mm	1 1/4" - 19 CAN.
	9000	9104	8115	1 3/8" - 6 CAN.	1 1/2" ROND	1 1/4" - 19 CAN.
	9105	9945	8251	1 3/8" - 6 CAN.	40mm	1 1/4" - 19 CAN.
	9946	10793	8270	1 3/8" - 6 CAN.	1 5/8"	1 1/4" - 19 CAN.
	10794	et plus	8251	1 3/8" - 6 CAN.	40mm	1 1/4" - 19 CAN.
P-INV-74 & P-INV-80	33233	et plus	8251	1 3/8" - 6 CAN.	40mm	1 1/4" - 19 CAN.
P-860-IV & P-920-IV	8100	8107	8115	-----	1 1/2" ROND	1 1/4" - 19 CAN.
	8841	et plus	190-01491	-----	40mm	1 1/4" - 19 CAN.
P-892(TRC)	84121089	85121639	9229	2" ROND	2" ROND	1 3/8" - 6 CAN.
	85121640	85121684	6316	1 3/4" ROND	2" ROND	1 3/4" - 20 CAN.
P-920(TRC)/ P-920(TRC)-98 & P-922(TRC)	84121089	85101450	9229	2" ROND	2" ROND	1 3/8" - 6 CAN.
	85121575	86011694	6316	1 3/4" ROND	2" ROND	1 3/4" - 20 CAN.
	9946	11586	9522	1 3/4" - 20 CAN.	2" ROND	1 3/4" - 20 CAN.
	11587	et plus	9307	1 3/4" - 20 CAN.	2" ROND	1 3/4" - 20 CAN.
P-992(TRC) & P-981(34)(TRC)	1820	2555	6390	1 3/4" - 20 CAN.	2" ROND	1 3/4" - 20 CAN.
	2556	et plus	9307	1 3/4" - 20 CAN.	2" ROND	1 3/4" - 20 CAN.
P-980(TRC)/ P-1020(TRC) & P-1040(TRC)	84121089	85101450	9229	2" ROND	2" ROND	1 3/8" - 6 CAN.
	85121575	86011694	6316	1 3/4" ROND	2" ROND	1 3/4" - 20 CAN.
	2605	et plus	9307	1 3/4" - 20 CAN.	2" ROND	1 3/4" - 20 CAN.



SERIE : INDUSTRIELLES

BOITES D'ENGRENAGES

MODELE	DE	SERIE A	NO PIECE	SPECIFICATIONS DES ARBRES		
				ENTRÉE (PTO)	SORTIE (ROTOR)	(CÔTÉ)
PGS-1020TRC	30836	et plus	9307	1 3/4" - 20 CAN.	2" ROND	1 3/4" - 20 CAN.
P-982TRC-150	14948	et plus	9307	1 3/4" - 20 CAN.	2" ROND	1 3/4" - 20 CAN.
P-1022TRC-180M	16199	17681	9645	-----	2 1/2" ROND	1 3/4" - 20 CAN.
P-1022TRC-150	14526	et plus	9597	1 3/4" - 20 CAN.	2 1/2" ROND	1 3/4" - 20 CAN.
PGV-1021TRC-150	28327	et plus	9713	1 3/4" - 20 CAN.	2" ROND	1 3/4" - 20 CAN.
PGV-1022TRC-200	29377	et plus	9714	1 3/4" - 20 CAN.	2 1/2" ROND	1 3/4" - 20 CAN.



SERIE : PUMA - LYNX

BOITES D'ENGRENAGES

MODELE	SERIE		NO PIECE	SPECIFICATIONS DES ARBRES		
	DE	A		ENTRÉE (PTO)	SORTIE (ROTOR)	SORTIE (CÔTÉ)
LYNX-52/62/70	tous		6550	1" ROND	1" ROND	1" - 15 CAN.
PUMA-48/54	1001	et plus	6550	1" ROND	1" ROND	1" - 15 CAN.
PUMA-64	1001	33352	6550	1" ROND	1" ROND	1" - 15 CAN.
	33353	et plus	6451	1 3/8" - 6 CAN.	1 1/4" ROND	1 1/4" - 19 CAN.
PUMA-72	1001	30835	6550	1" ROND	1" ROND	1" - 15 CAN.
	30836	et plus	6451	1 3/8" - 6 CAN.	1 1/4" ROND	1 1/4" - 19 CAN.
PUMA-74	1001	22924	8251	1 3/8" - 6 CAN.	40mm	1 1/4" - 19 CAN.
	22925	33352	6451	1 3/8" - 6 CAN.	1 1/4" ROND	1 1/4" - 19 CAN.
	33353	et plus	8251	1 3/8" - 6 CAN.	40mm	1 1/4" - 19 CAN.
PUMA-84/94	1001	et plus	8251	1 3/8" - 6 CAN.	40mm	1 1/4" - 19 CAN.



BOITES D'ENGRENAGES

MODELE	DE	SERIE A	SPECIFICATIONS DES ARBRES			
			NO PIECE	ENTRÉE (PTO)	SORTIE (ROTOR)	SORTIE (CÔTÉ)
PXP-860 & PXP-860-92	19483	20721	8251	1 3/8" - 6 CAN.	40mm	1 1/4" - 19 CAN.
PXP-920 & PXP-920-98	19483	20721	9307	1 3/4" - 20 CAN.	2" ROND	1 3/4" - 20 CAN.
PXPL-86 & PXPL-86-92	21056	et plus	8251	1 3/8" - 6 CAN.	40mm	1 1/4" - 19 CAN.
PXPL-92 & PXPL-92-98	21056	et plus	9307	1 3/4" - 20 CAN.	2" ROND	1 3/4" - 20 CAN.



SERIE : PRONOVOST

BOULONS DE SÉCURITÉ

MODÈLE	SÉRIE		PTO	ARBRE DE CÔTÉ	TAMBOUR AVEC CYLINDRE
	DE	A			
P-480 & P-540(TRC)	8411290	8602450	6207	1/4" x 1"	----
	2058	33352	6207	1/4" x 2"	1/4" x 2"
	33353	37730	6207	1/4" x 1 1/2"	----
	37731	et plus	6207	1/4" x 2"	----
P-620(TRC)	8411290	8510336	6207	1/4" x 2"	----
	8510337	8602450	6238	1/4" x 2"	----
	3726	33352	6207	1/4" x 2"	1/4" x 2"
	33353	37730	6207	1/4" x 1 1/2"	----
	37731	et plus	6207	1/4" x 2"	----
P-640	2058	3725	6238	1/4" x 2"	----
P-680(TRC)	3726	33352	6238	1/4" x 2"	1/4" x 2"
	33353	37730	6238	1/4" x 1 1/2"	----
	37731	et plus	6238	1/4" x 2"	----
P-720(TRC)/ P-720-74(TRC)/ P-720-80 & P-720-8028	7318	33352	8072	1/4" x 2"	1/4" x 2"
	33353	37730	8072	1/4" x 1 1/2"	----
	37731	et plus	8072	1/4" x 2"	----
P-740(TRC) & P-800(TRC)	8409811	13618	8072	1/4" x 2"	3/8" x 2"
	13619	33352	8072	1/4" x 2"	3/8" x 2 1/4"
	33353	37730	8072	1/4" x 1 1/2"	----
	37731	et plus	8072	1/4" x 2"	----
P-860(TRC)/ P-862(TRC) & P-860(TRC)-92	8409811	7317	8072	1/4" x 2"	3/8" x 2"
	7318	13618	8218	1/4" x 2"	3/8" x 2"
	13619	33352	8218	1/4" x 2"	3/8" x 2 1/4"
	33353	37730	8218	1/4" x 1 1/2"	----
	37731	et plus	8218	1/4" x 2"	----
P-INV-74 & P-INV-80	33233	37730	8072	1/4" x 1 1/2"	----
	37731	et plus	8072	1/4" x 2"	----
P-860-IV	8100	8107	8072	1/4" x 2"	----
	8841	33352	8218	1/4" x 2"	----
	33353	37730	8218	1/4" x 1 1/2"	----
	37731	et plus	8218	1/4" x 2"	----
P-920-IV	10510	33352	8218	1/4" x 2"	----
	33353	37730	8218	1/4" x 1 1/2"	----
	37731	et plus	8218	1/4" x 2"	----
P-920(TRC)/ P-920(TRC)-98 & P-922(TRC)	84121089	13618	9207	5/16" x 2"	3/8" x 2"
	13619	16199	9207	3/8" x 2 1/4"	3/8" x 2 1/4"
	16200	33352	9207	5/16" x 2"	3/8" x 2 1/4"
	33353	37730	9207	5/16" x 1 1/2"	----
	37731	et plus	9207	5/16" x 2"	----



SERIE : PRONOVOST

BOULONS DE SÉCURITÉ

<u>MODÈLE</u>	<u>DE</u>	SÉRIE <u>A</u>	<u>PTO</u>	<u>ARBRE DE CÔTÉ</u>	<u>TAMBOUR AVEC CYLINDRE</u>
P-892(TRC)	85121640	85121684	9207	5/16" x 2"	3/8" x 2"
P-992(TRC)/ P-981(TRC) & P-981(34)(TRC)	1820	13618	9207	5/16" x 2"	3/8" x 2"
	13619	16199	9207	3/8" x 2 1/4"	-----
	16200	33352	9207	5/16" x 2"	-----
	33353	37730	9207	5/16" x 1 1/2"	-----
	37731	et plus	9207	5/16" x 2"	-----
P-980(TRC) & P-1020(TRC) & P-1040(TRC)	84121089	13618	9207	5/16" x 2"	3/8" x 2"
	13619	33352	9207	3/8" x 2 1/4"	-----
	33353	37730	9207	3/8" x 1 1/2"	-----
	37731	et plus	9207	3/8" x 2 1/4"	-----

OPTION PTO T80 SUR SOUFFLEUR GR. 2	2 possibilités	8218 9207-375
---------------------------------------	----------------	------------------

OPTION PTO T80 AVEC REDUCTEUR 1000/540 RPM	2 possibilités	8218 ou 9207-375
---	----------------	---------------------

OPTION PTO T90 AVEC REDUCTEUR 1000/540 RPM	Tous	9207-375
---	------	----------

6207 = M6 X 40mm GR. 8.8

6238 = M8 X 50mm GR. 8.8

8072 = M10 X 55mm GR. 8.8

8218 = M10 X 60mm GR. 8.8

9207 = M12 X 60mm GR. 10.9

9207-375 = M12 X 65mm machiné à 3/8" GR. 8.8

N.B. Tous les boulons 1/4", 5/16", 3/8" et 7/16" sont de grade 5.



SERIE : INDUSTRIELLES

BOULONS DE SÉCURITÉ

MODÈLE	DE	SÉRIE		PTO	ARBRE DE CÔTÉ
		A			
PGS-1020TRC	30836	et plus		9207	7/16" x 2 1/4"
P-982TRC-150	14948	et plus		9207	7/16" x 2 1/4"
P-1022TRC-180M	16199	17681		-----	7/16" x 2 1/2"
P-1022TRC-200	14526	et plus		9207	7/16" x 2 1/4"
PGV-1021TRC-150	28327	et plus		9207	7/16" x 2 1/4"
PGV-1022TRC-200	29377	et plus		9207	7/16" x 2 1/4"
OPTION PTO T80 SUR SOUFFLEUR GR. 2		2 possibilités		8218 9207-375	
OPTION PTO T80 AVEC REDUCTEUR 1000/540 RPM		2 possibilités		8218 ou 9207-375	
OPTION PTO T90 AVEC REDUCTEUR 1000/540 RPM		Tous		9207-375	

8218 = M10 X 60mm GR. 8.8

9207 = M12 X 60mm GR. 10.9

9207-375 = M12 X 65mm machiné à 3/8" GR. 8.8

N.B. Tous les boulons 7/16" sont de grade 5.



SEPT. 2011

SERIE : PUMA - LYNX

BOULONS DE SÉCURITÉ

<u>MODÈLE</u>	<u>DE</u>	SÉRIE <u>A</u>	<u>PTO</u>	<u>ARBRE DE CÔTÉ</u>
LYNX-52/62/70		tous	6207	1/4" x 1"
PUMA-48/54/64	1001	et plus	6207	1/4" x 1"
PUMA-72	1001	30835	6207	1/4" x 1"
	30836	et plus	6238	1/4" x 1"
PUMA-74	1001	1218	8072	1/4" x 1 1/4"
	1219	21141	8072	5/16" x 1 1/4"
	21142	22924	8072	1/4" x 1 1/4"
	22925	et plus	6238	1/4" x 1"
PUMA-84	1001	1218	8072	1/4" x 1 1/4"
	1219	et plus	8072	5/16" x 1 1/4"
PUMA-94	1001	1218	8218	1/4" x 1 1/4"
	1219	et plus	8218	5/16" x 1 1/4"

6207 = M6 X 40mm GR. 8.8

6238 = M8 X 50mm GR. 8.8

8072 = M10 X 55mm GR. 8.8

8218 = M10 X 60mm GR. 8.8

N.B. Tous les boulons 1/4" et 5/16" sont de grade 5.



SERIE : X-PRO, PXP & PXPL

BOULONS DE SÉCURITÉ

MODÈLE	DE	SÉRIE		PTO	ARBRE DE CÔTÉ
		A			
PXP-860 & PXP-860-92	19483	20721		8218	1/4" x 2"
PXP-920 & PXP-920-98	19483	20721		9207	5/16" x 2"
PXPL-860 & PXPL-860-92	21056	33352		8218	1/4" x 2"
	33353	et plus		8218	1/4" x 1 1/2"
PXPL-920 & PXPL-920-98	21056	33352		9207	5/16" x 2"
	33353	et plus		9207	5/16" x 1 1/2"

Modèle "X-PRO" : se référer au modèle de la souffleuse
dans les pages D-1 et D-2.

8218 = M10 X 60mm GR. 8.8

9207 = M12 X 60mm GR. 10.9

N.B. Tous les boulons 1/4" et 5/16" sont de grade 5.



SERIE : PRONOVOST

CEINTURES DE REPARATION

MODÈLE	DE	SÉRIE A	DIMENSIONS TAMBOUR	CEINTURE POUR TAMBOUR FIXE	CEINTURE POUR TAMBOUR ROTATIF
P-480 & P-540(TRC)	8510337	7317	20" x 8"	6308-R	----
	7318	10793	22" x 9"	110-02241-R	110-02241-RT
	10794	14948	22" x 9"	110-02241-R	110-02241-RT
	14949	et plus	22" x 9"	110-02241-R	110-02241-RT
P-620(TRC)	8510337	8602450	22" x 9"	6309-R	----
	3726	7317	20" x 8"	6308-R	----
	7318	10793	22" x 9"	110-02241-R	110-02241-RT
	10794	14948	22" x 9"	110-02241-R	110-02241-RT
	14949	et plus	22" x 9"	110-02241-R	110-02241-RT
P-640	2058	3725	22" x 9"	6309-R	----
P-680(TRC) & P-720(TRC)	3726	7317	22" x 9"	6309-R	----
	7318	10793	24" x 9"	6524-R	6524-RT
	10794	14948	24" x 9"	6524-R	6524-RT
	14949	16199	24" x 9"	6524-R	6524-RT
	16200	17652	24" x 10 1/2"	110-18991-R	110-18991-RT
	17653	22924	24" x 10 1/2"	110-18991-R	110-18991-RT
	22925	24724	24" x 10 1/2"	110-18991-R	110-18991-RT
	24725	et plus	24" x 10 1/2"	110-18991-R	110-18991-RT
P-720(TRC)-74 & P-720-80	16200	17652	24" x 10 1/2"	110-18991-R	110-18991-RT
	17653	22924	24" x 10 1/2"	110-18991-R	110-18991-RT
	22925	et plus	26" x 10 1/2"	110-28831-R	110-28831-RT
P-720-8028	33353	et plus	28" x 10 1/2"	110-44571-R	----
P-740(TRC) & P-800(TRC)	8409811	7317	26" x 11"	8026-R	8026-RT
	7318	13618	26" x 12"	8193-R	8193-RT
	13619	17820	26" x 12"	8193-R	8193-RT
	17821	et plus	26" x 12"	8193-R	8193-RT
P-860(TRC)/ P-862(TRC) & P-860(TRC)-92	8409811	7317	26" x 11"	8026-R	8026-RT
	7318	17820	28" x 12"	8194-R	8194-RT
	17821	et plus	28" x 12"	8194-R	8194-RT
P-INV-74 & P-INV-80	33353	et plus	26" x 9"	110-44242-R	----
P-860-IV & P-920-IV	8100	8107	26" x 11"	8026-IV-R	----
	10510	26605	26" x 12"	8193-R	----
	Exception	25973	28" x 12"	8194-R	----
	26606	et plus	28" x 12"	8194-R	----
P-892(TRC)	85121640	85121684	26" x 10"	8926-R	8926-RT



SERIE : PRONOVOST

CEINTURES DE REPARATION

MODÈLE	DE	SÉRIE		DIMENSIONS TAMBOUR	CEINTURE POUR TAMBOUR FIXE	CEINTURE POUR TAMBOUR ROTATIF
		A				
P-920(TRC) & P-920(TRC)-98	84121089	85101450		30" x 10 1/2"	9284-R	9284-RT
	10794	13618		30" x 12"	110-04741-R	110-04741-RT
	13619	17820		30" x 12"	110-04741-R	110-04741-RT
	17821	22924		30" x 12"	110-04741-R	110-04741-RT
	22925	et plus		30" x 12"	110-04741-R	110-04741-RT
P-992(TRC)	1820	3725		26" x 10"	8926-R	8926-RT
	3726	4964		28" x 12"	9301-R	9301-RT
	4965	7317		28" x 12"	9301-R	9301-RT
	7318	16199		30" x 15"	9423-R	9423-RT
	16200	22924		30" x 15"	9423-R	9423-RT
	22925	et plus		30" x 15"	9423-R	9423-RT
P-98134(TRC) & P-922(TRC)	22925	24724		30" x 15"	9423-R	9423-RT
	24725	et plus		34" x 12"	110-32481-R	110-32481-RT
P-980(TRC)/ P-1020(TRC)& P-1040(TRC)	84121089	85101450		30" x 10 1/2"	9284-R	9284-RT
	2605	4964		32" x 12"	9302-R	9302-RT
	4965	7317		32" x 12"	9302-R	9302-RT
	7318	16199		34" x 15"	9424-R	9424-RT
	16200	16441		34" x 15"	9424-R	9424-RT
	16442	17820		34" x 15"	9424-R	9424-RT
	17821	22924		34" x 15"	9424-R	9424-RT
	22925	et plus		34" x 15"	9424-R	9424-RT

- Les ceintures de réparation sont faites d'acier 3/16" d'épaisseur.
- Les ceintures sont taillées 3/8" plus étroites que le tambour pour permettre la soudure de chaque côté.

N.B. Toutes les ceintures de tambour sont disponibles en QT450:

-Ajouter T1 à la fin du numéro pour commander.



SÉRIE : INDUSTRIELLES

CEINTURES DE REPARATION

<u>MODÈLE</u>	<u>DE</u>	SÉRIE <u>A</u>	<u>DIMENSIONS</u> <u>TAMBOUR</u>	<u>CEINTURE POUR</u> <u>TAMBOUR ROTATIF</u>
PGS-1020TRC	30836	et plus	34" x 15"	9424-RT-T1
P-982TRC-150	14948	24724	30" x 15"	9423-RT-T1
	24725	et plus	34" x 15"	9424-RT-T1
P-1022TRC-180M	16199	17681	34" x 15"	9424-RT-T1
P-1022TRC-200	14526	26605	34" x 15"	9424-RT-T1
	26606	et plus	37" x 15"	110-29311-RT-T1
PGV-1021TRC-150	28327	et plus	34" x 15"	9424-RT-T1
PGV-1022TRC-200	29377	et plus	37" x 15"	110-29311-RT-T1

- Les ceintures de réparation sont faites d'acier QT 450, 3/16" d'épaisseur.
- Les ceintures sont taillées 3/8" plus étroites que le tambour pour permettre la soudure de chaque côté.



SEPT. 2011

SÉRIE : PUMA - LYNX

CEINTURES DE REPARATION

<u>MODÈLE</u>	<u>DE</u>	SÉRIE <u>A</u>	<u>DIMENSIONS</u>	<u>CEINTURES DE REPARATION</u>
LYNX-52/62/70		tous	21" x 6"	110-40461-R
PUMA-48/54	1001	et plus	20" x 6"	110-02871-R
PUMA-64	1001	33352	20" x 6"	110-02871-R
	33353	et plus	22" x 7"	110-42641-R
PUMA-72	1001	30835	20" x 7"	110-02871-R
	30836	et plus	22" x 7"	110-42641-R
PUMA-74	1001	33352	22" x 8"	110-03031-R
	33353	et plus	24" x 8"	110-03033-R
PUMA-84/94	1001	et plus	26" x 11"	110-03201-R

- Les ceintures sont taillées 3/8" plus étroites que le tambour pour permettre la soudure de chaque côté.



SERIE : PXP & PXPL

CEINTURES DE REPARATION

<u>MODÈLE</u>	<u>DE</u>	SÉRIE <u>A</u>	<u>DIMENSIONS</u>	<u>CEINTURES DE REPARATION</u>
PXP-860 & PXP-860-92	19483	20721	28" x 12"	8194-R
PXP-920 & PXP-920-98	19483	20721	30" x 12"	110-04741-R
PXPL-86 & PXPL-86-92	21056	et plus	28" x 12"	8194-R
PXPL-92 & PXPL-92-98	21056	et plus	32" x 12"	110-25371-R

- Les ceintures de réparation sont faites d'acier 3/16" d'épaisseur.
- Les ceintures sont taillées 3/8" plus étroites que le tambour pour permettre la soudure de chaque côté.

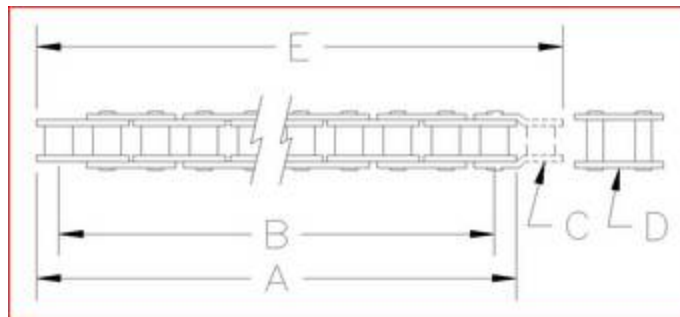
N.B. Toutes les ceintures de tambour sont disponibles en QT450:
-Ajouter T1 à la fin du numéro pour commander.

CHARTRE DES CHAINES

MODELE	SERIE DE	A	No	DIM. "A"	DIM. "B"	"C"	DIM. "E"	NOMBRE	NO PIECE
								ROULEAUX TOTAL	
P-480/P-540(TRC) & P-620(TRC)	Tous		#50	60"	59 3/8"	NON	-----	96	190-01421
P-640/P-680(TRC) & P-720(TRC)	Début	17652	#60	66"	65 1/4"	OUI	66 3/4"	89	190-01433
	17653	et plus	#60	70 1/2"	69 3/4"	OUI	71 1/4"	95	190-05871
P-720(TRC)-74/ P-720-80 & P-720-8028	16200	17652	#60	66"	65 1/4"	OUI	66 3/4"	89	190-01433
	17653	22924	#60	70 1/2"	69 3/4"	OUI	71 1/4"	95	190-05871
	22925	et plus	#60	69"	68 1/4"	NON	-----	92	190-04702
P-740(TRC)/P-800(TRC)/ P-860(TRC) & P-860(TRC)-92	Début	9945	#60	76 1/2"	75 3/4"	NON	-----	102	190-01440
	9946	et plus	#80	78"	77"	NON	-----	78	190-01441
P-862(TRC) Vis supérieure seulement	Début	8728	#60	76 1/2"	75 3/4"	NON	-----	102	190-01440
	9000	9104	#60	76 1/2"	75 3/4"	NON	-----	102	190-01440
	8729	8999	#80	78"	77"	NON	-----	78	190-01441
	9105	33352	#80	78"	77"	NON	-----	78	190-01441
	Début	33352	#60	64 1/2"	63 3/4"	NON	-----	86	190-01301
	33353	et plus	#80	110"	109"	NON	-----	110	190-11821
P-INV-74 & P-INV-80	33233	33234	#60	48"	47 1/4"	NON	-----	64	-----
	33352	et plus	#60	45"	44 1/4"	OUI	45 3/4"	61	190-12331
P-860-IV	8100	8107	#60	72"	71 1/4"	NON	-----	96	-----
	8841	et plus	#80	72"	71"	NON	-----	72	190-01401
P-920-IV	10510	et plus	#80	72"	71"	NON	-----	72	190-01401

"C" : Une demi-maille est requise pour obtenir un nombre de rouleaux impairs.
La demi-maille n'est pas incluse dans la boîte.

"D" : La maille d'attache est incluse dans la boîte.



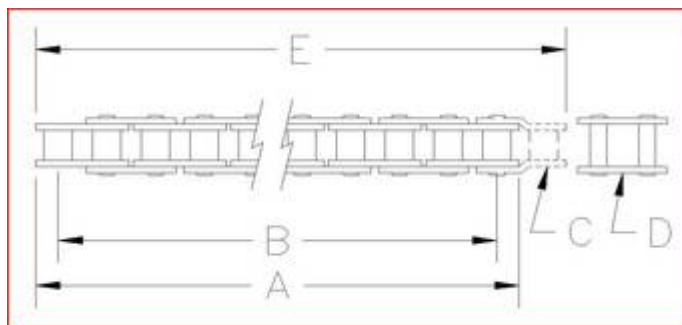
N.B. Les longueurs indiquées sont les chaînes les plus longues utilisées pour ces modèles.
Certaines chaînes peuvent nécessiter des demi-mailles pour un meilleur ajustement.

CHARTRE DES CHAINES

MODELE	SERIE		No	DIM.	DIM.	"C"	DIM.	NOMBRE ROULEAUX TOTAL	NO PIECE	
	DE	A		"A"	"B"		"E"			
P-920(TRC) & P-920(TRC)-98	Tous		#80	80"	79"	NON	-----	80	190-00431	
P-992(TRC) Vis supérieure seulement Avec 1 spirale Avec 2 spirales	Début	7316	#80	80"	79"	NON	-----	80	190-00431	
		7318	33352	#80	86"	85"	NON	-----	86	190-01451
	Début	33352	#60	67 1/2"	66 3/4"	NON	-----	90	190-01471	
		33353	et plus	#80	86"	85"	NON	-----	86	190-01451
		33353	et plus	#80	118"	117"	OUI	119"	119	110-45911
P-981(TRC)	22925	24724	#80	86"	85"	NON	-----	86	190-01451	
P-98134(TRC) & P-922(TRC)	24725	et plus	#80	80"	79"	NON	-----	80	190-00431	
P-980(TRC)/ P-1020(TRC) & P-1040(TRC) Vis supérieure seulement Avec 1 spirale Avec 2 spirales	2605	8728	#80	86"	85"	NON	-----	86	190-01451	
	9000	9104	#80	86"	85"	NON	-----	86	190-01451	
	8729	8999	#100	90"	88 3/4"	NON	-----	72	190-01461	
	9105	33352	#100	90"	88 3/4"	NON	-----	72	190-01461	
	Début	33352	#60	70 1/2"	69 3/4"	NON	-----	94	190-00581	
	33353	et plus	#100	90"	88 3/4"	NON	-----	72	190-01461	
	33353	et plus	#100	126 1/4"	125"	NON	-----	101	110-46081	

"C" : Une demi-maille est requise pour obtenir un nombre de rouleaux impairs.
La demi-maille n'est pas incluse dans la boîte.

"D" : La maille d'attache est incluse dans la boîte.



N.B. Les longueurs indiquées sont les chaînes les plus longues utilisées pour ces modèles.
Certaines chaînes peuvent nécessiter des demi-mailles pour un meilleur ajustement.

CHARTRE DES CHAINES

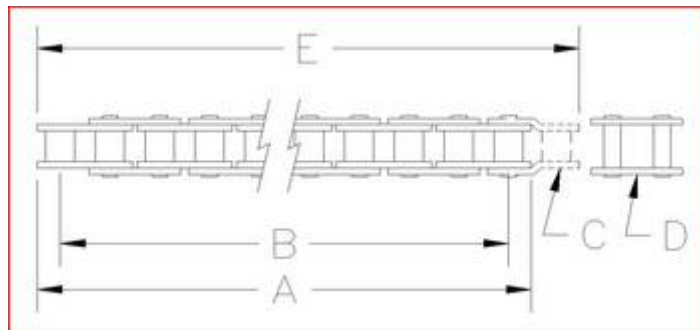
MODELE	SERIE DE	A	No	DIM. "A"	DIM. "B"	"C"	DIM. "E"	NOMBRE	NO PIECE
								ROULEAUX TOTAL	
PGS-1020TRC	30836	et plus	# 100H	105"	103 3/4"	OUI	106 1/4"	85	190-12051 *
P-982TRC-150	14526	16199	# 100H	110"	108 3/4"	OUI	111 1/4"	89	190-03451 *
	16200	24724	# 100H	115"	113 3/4"	NON	-----	92	190-03452 *
	24725	et plus	# 100H	117 1/2"	116 1/4"	OUI	118 3/4"	95	190-07941 *
P-1022TRC-180M	16199	17681	# 100H	115"	113 3/4"	NON	-----	92	190-03452 *
P-1022TRC-200	14526	16199	# 100H	110"	108 3/4"	OUI	111 1/4"	89	190-03451 *
	16200	26605	# 100H	115"	113 3/4"	NON	-----	92	190-03452 *
	26606	et plus	# 100H	120"	118 3/4"	NON	-----	96	190-07971
PGV-1021TRC-150	28327	et plus	# 100H	100"	98 3/4"	OUI	101 1/4"	81	190-11281 *
PGV-1022TRC-200	29377	et plus	# 100H	155"	153 3/4"	OUI	156 1/4"	125	190-11691

* Ces chaînes sont remplacées par la pièce no 190-07971.

Toutes les chaînes pour les souffleuses industrielles sont de marque **Renold**.

"C" : Une demi-maille est requise pour obtenir un nombre de rouleaux impairs.
La demi-maille n'est pas incluse dans la boîte.

"D" : La maille d'attache est incluse dans la boîte.



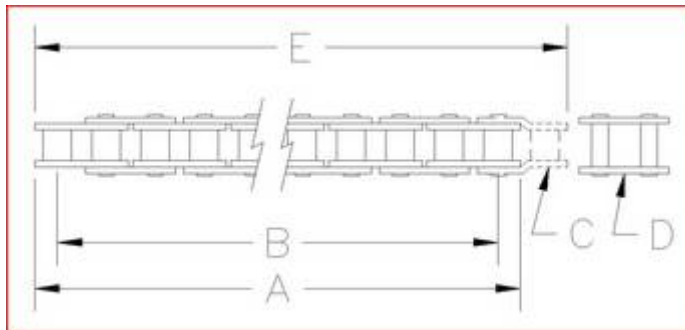
N.B. Les longueurs indiquées sont les chaînes les plus longues utilisées pour ces modèles.
Certaines chaînes peuvent nécessiter des demi-mailles pour un meilleur ajustement.

SERIE : PUMA - LYNX
CHARTRE DES CHAINES

MODELE	DE	SERIE A	No	DIM. "A"	DIM. "B"	"C"	DIM. "E"	NOMBRE	NO PIECE
								ROULEAUX TOTAL	
LYNX-52/62/70		tous	# 50	50"	49 3/8"	NON	-----	80	190-11261
PUMA-48/54	1001	et plus	# 50	51 1/4"	50 5/8"	NON	-----	82	190-00501
PUMA-64	1001	33352	# 50	51 1/4"	50 5/8"	NON	-----	82	190-00501
	33353	et plus	# 50	53 3/4"	53 1/8"	OUI	54 3/8"	87	190-11902
PUMA-72	1001	30835	# 50	51 1/4"	50 5/8"	NON	-----	82	190-00501
	30836	33352	# 50	52 1/2"	51 7/8"	OUI	53 1/8"	85	190-11901
	33353	et plus	# 50	53 3/4"	53 1/8"	OUI	54 3/8"	87	190-11902
PUMA-74	1001	22924	# 60	63"	62 1/4"	NON	-----	84	190-00551
	22925	et plus	# 60	61 1/2"	60 3/4"	NON	-----	82	190-00552
PUMA-84 & PUMA-94	1001	et plus	# 60	70 1/2"	69 3/4"	NON	-----	94	190-00581

"C" : Une demi-maille est requise pour obtenir un nombre de rouleaux impairs.
La demi-maille n'est pas incluse dans la boîte.

"D" : La maille d'attache est incluse dans la boîte.



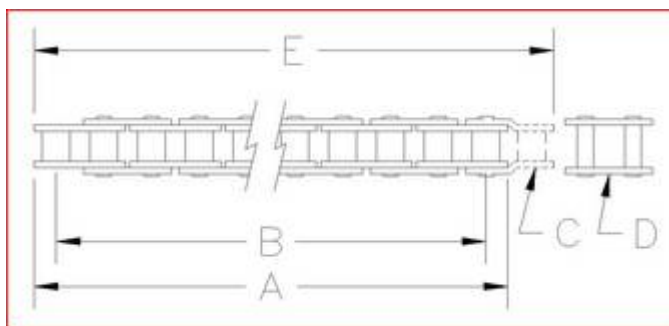
N.B. Les longueurs indiquées sont les chaînes les plus longues utilisées pour ces modèles.
Certaines chaînes peuvent nécessiter des demi-mailles pour un meilleur ajustement.

SERIE : PXP & PXPL
CHARTE DES CHAINES

MODELE	SERIE DE	A	No	DIM. "A"	DIM. "B"	"C"	DIM. "E"	NOMBRE	NO PIECE
								ROULEAUX TOTAL	
PXP-860 & PXP-860-92	19483	20721	# 80	78"	77"	NON	-----	78	190-01441
PXP-920 & PXP-920-98	19483	20721	# 80	80"	79"	NON	-----	80	190-00431
PXPL-86 & PXPL-86-92	21056	et plus	# 80	72"	71"	NON	-----	72	190-01401
PXPL-92 & PXPL-92-98	21056	et plus	# 80	76"	75"	NON	-----	76	190-07271

"C" : Une demi-maille est requise pour obtenir un nombre de rouleaux impairs.
La demi-maille n'est pas incluse dans la boîte.

"D" : La maille d'attache est incluse dans la boîte.



N.B. Les longueurs indiquées sont les chaînes les plus longues utilisées pour ces modèles.
Certaines chaînes peuvent nécessiter des demi-mailles pour un meilleur ajustement.



SERIE : PRONOVOST

COMPOSANTES DE 3-PTS

MODÈLE	SERIE		ATTACHE SUPÉRIEURE	BARRES DE CÔTÉ	ATTACHE INF. GAUCHE	ATTACHE INF. DROITE	RENFORT DU BAS	GOUPILLES DU BAS	GOUPILLE DU HAUT
	DE	A							
P-480	8411290	7317	6290	6250	6252	6252	-----	6253	-----
P-540	8411290	7317	6290	6250	6252	6252	-----	6253	-----
	7318	24724	6504	6517	6252	6252	-----	6253	-----
	24725	26605	110-33871	140-20371	110-33761	110-33762	-----	6253	150-06011
	26606	et plus	110-33871	140-20371	110-36771	110-36772	-----	6253	150-06012
P-620	8411290	8602450	6291	6251	6252	6252	-----	6253	-----
	3726	7317	6290	6250	6252	6252	-----	6253	-----
	7318	24724	6504	6517	6252	6252	-----	6253	-----
	24725	26605	110-33871	140-20371	110-33761	110-33762	-----	6253	150-06011
	26606	et plus	110-33871	140-20371	110-36771	110-36772	-----	6253	150-06012
P-540TRC/P-620TRC	7318	24724	6502	6516	6252	6252	-----	6253	-----
P-640	2058	3725	6291	6251	6252	6252	-----	6253	-----
P-680 & P-720	3726	7317	6291	6251	6252	6252	-----	6253	-----
	7318	22924	6505	6519	6252	6252	-----	6253	-----
	22925	24724	110-28861	6519	6252	6252	-----	6253	-----
	24725	26605	110-28862	140-20281	110-33761	110-33762	-----	6253	150-06011
	26606	et plus	110-28862	140-20281	110-36771	110-36772	-----	6253	150-06012
P-720-74 & P-720-80	16200	22924	6505	6519	6252	6252	-----	6253	-----
	22925	24724	110-28861	140-17431	6252	6252	-----	6253	-----
	24725	26605	110-28862	140-17432	110-33761	110-33762	-----	6253	150-06011
	26606	et plus	110-28862	140-17432	110-36771	110-36772	-----	6253	150-06012
P-720-8028	33353	et plus	110-28862	140-25621	110-36771	110-36772	-----	6253	150-06012
P-680TRC / P-720TRC & P720TRC-74	7318	22924	6503	6518	6252	6252	-----	6253	-----
	22925	24724	110-28841	6518	6252	6252	-----	6253	-----
	24725	26605	110-28842	140-20531	110-33761	110-33762	-----	6253	150-06011
	26606	et plus	110-28842	140-20531	110-36771	110-36772	-----	6253	150-06012
P-740 & P-800	8409811	14948	8016	8005	8935	8936	-----	8004	-----
	14949	28326	110-15091	140-10881	110-15051	110-15052	140-10861	8004	150-05961
	28327	et plus	110-15091	140-10882	110-15051	110-15052	140-10862	8004	150-05961
P-860 / P-860-92 & P-862	8409811	7317	8016	8005	8935	8936	-----	8004	-----
	7318	14948	8182	8036	8935	8936	-----	8004	-----
	14949	28326	110-15091	140-10751	110-15051	110-15052	140-10871	8004	150-05961
	28327	et plus	110-15091	140-23531	110-15051	110-15052	140-10872	8004	150-05961
P-INV-74 & P-INV-80	33233	33234	110-44371	140-17432	110-44232	110-44231	-----	6253	150-06011
	33353	et plus	110-44372	140-25941	110-44234	110-44233	-----	6253	150-06012
P-860TRC / P-860TRC-92 & P-862TRC	8409811	7317	8042	8036	8935	8936	-----	8004	-----
	7318	14948	8233	8180	8935	8936	-----	8004	-----
	14949	et plus	110-15071	140-10691	110-15051	110-15052	140-10651	8004	150-05961
P-740TRC & P-800TRC	8409811	14948	8042	8036	8935	8936	-----	8004	-----
	14949	et plus	110-15091	140-10751	110-15051	110-15052	140-10851	8004	150-05961
P-860-IV & P-920-IV	8100	8107	A-5353	8005	8935	8936	-----	8004	-----
	8841	13618	110-06031	8005	110-06001	110-05991	-----	8004	-----
	13619	14948	110-11461	140-07991	110-12921	110-12922	-----	9269	-----
	14949	19481	110-15691	140-11141	110-15681	110-15682	-----	9269	-----
	19482	et plus	110-15691	140-11142	110-15681	110-15682	-----	9269	150-05961
P-892	85121640	85121684	8927	8005	8935	8936	-----	8004	-----
P-892TRC	85121640	85121684	8927	8036	8935	8936	-----	8004	-----

SERIE : PRONOVOST

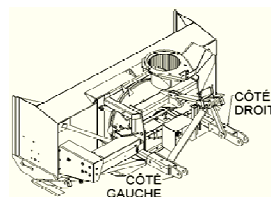
COMPOSANTES DE 3-PTS

2 de 2

MODÈLE	SERIE		ATTACHE SUPÉRIEURE	BARRES DE CÔTÉ	ATTACHE INF. GAUCHE	ATTACHE INF. DROITE	RENFORT DU BAS	GOUPILLES DU BAS	GOUPILLE DU HAUT
	DE	A							
P-920 & P-920-98	84121089	85101450	9273	9272	9270	9271	-----	9269	-----
	9946	12420	110-00811	9443	110-00771	110-01591	-----	9269	-----
	12421	14948	110-07521	140-05491	110-00771	110-01591	140-03431	9269	-----
	14949	16199	110-15261	140-05492	110-15211	110-15212	140-03432	9269	-----
	16200	22924	110-15421	140-05492	110-15213	110-15214	140-03431	9269	150-05961
	22925	et plus	110-15421	140-05493	110-15213	110-15214	140-03441	9269	150-05961
P-920TRC & P-920TRC-98	84121089	85101450	9304	9272	9270	9271	-----	9269	-----
	9946	12420	110-00781	9444	110-00771	110-01591	-----	9269	-----
	12421	14948	110-07511	140-05471	110-00771	110-01591	140-03441	9269	-----
	14949	16199	110-15311	140-05472	110-15211	110-15212	140-03442	9269	-----
	16200	et plus	110-15311	140-05472	110-15213	110-15214	140-03441	9269	150-05961
P-981(34) & P-922	22925	24724	110-15421	140-05493	110-15213	110-15214	140-03441	9269	150-05961
	24725	et plus	110-15421	140-05592	110-15213	110-15214	140-03561	9269	150-05961
P-981(34)TRC & P-922TRC	22925	24724	110-15531	140-05472	110-15213	110-15214	140-03441	9269	150-05961
	24725	et plus	110-15531	140-05592	110-15213	110-15214	140-03561	9269	150-05961
P-992	1820	4964	9308	9311	9312	9313	-----	9269	-----
	4965	7317	9308	9373	9365	9364	-----	9269	-----
	7318	9945	9441	9443	9447	9446	-----	9269	-----
	9946	11443	110-00811	9443	110-00771	110-01591	-----	9269	-----
	11444	14948	110-07521	140-05491	110-00771	110-01591	-----	9269	-----
	14949	16199	110-15421	140-05492	110-15211	110-15212	140-03432	9269	-----
	16200	22924	110-15421	140-05492	110-15213	110-15214	140-03431	9269	9269
	22925	et plus	110-15421	140-05493	110-15213	110-15214	140-03441	9269	150-05961
	P-992TRC	1820	3725	9328	9329	9312	9311	-----	9269
3726		4964	9309	9329	9312	9311	-----	9269	-----
4965		7317	9309	9372	9365	9364	-----	9269	-----
7318		9945	9438	9444	9447	9446	-----	9269	-----
9946		11443	110-00781	9444	110-00771	110-01591	-----	9269	-----
11444		14948	110-07511	140-05471	110-00771	110-01591	-----	9269	-----
14949		16199	110-15311	140-05472	110-15211	110-15212	140-03442	9269	-----
16200		et plus	110-15531	140-05472	110-15213	110-15214	140-03441	9269	150-05961
P-980 / P-1020 & P-1040		84121089	85101450	9273	9272	9270	9271	-----	9269
	2605	3725	9227	9282	9258	9257	-----	9269	-----
	3726	7317	9367	9374	9371	9370	-----	9269	-----
	7318	9945	9440	9442	9447	9446	-----	9269	-----
	9946	11443	110-00801	9442	110-00771	110-01591	-----	9269	-----
	11444	14948	110-07671	140-05581	110-00771	110-01591	-----	9269	-----
	14949	16199	110-15421	140-05582	110-15211	110-15212	140-03572	9269	-----
	16200	22924	110-15421	140-05582	110-15213	110-15214	140-03571	9269	9269
	22925	et plus	110-15421	110-05592	110-15213	110-15214	140-03561	9269	150-05961
P-980TRC / P-1020TRC & P-1040TRC	84121089	85101450	9304	9272	9270	9271	-----	9269	-----
	2605	3725	9228	9283	9258	9257	-----	9269	-----
	3726	7317	9310	9375	9371	9370	-----	9269	-----
	7318	9945	9439	9445	9447	9446	-----	9269	-----
	9946	11443	110-00791	9445	110-00771	110-01591	-----	9269	-----
	11444	14948	110-07661	140-05591	110-00771	110-01591	-----	9269	-----
	14949	16199	110-15531	140-05592	110-15211	110-15212	140-03562	9269	-----
	16200	21141	110-15531	140-05592	110-15213	110-15214	140-03561	9269	9269
	21142	et plus	110-15531	140-05592	110-15213	110-15214	140-03562	9269	150-05961

ATTENTION:

N.B. La gauche et la droite se détermine en considérant que la **souffleuse avance** dans la neige.



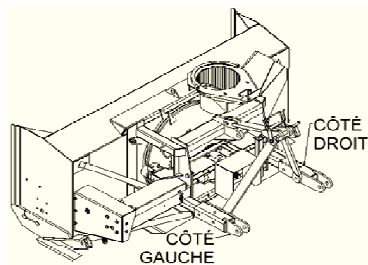
SERIE : INDUSTRIELLES

COMPOSANTES DE 3-PTS

MODÈLE	SERIE		ATTACHE	BARRES	ATTACHE	ATTACHE	RENFORT	GOUPILLES	GOUPILLE
	DE	A	SUPÉRIEURE	DE CÔTÉ	INF. GAUCHE	INF. DROITE	DU BAS	DU BAS	DU HAUT
PGS-1020TRC	30836	et plus	110-15531	140-05592	110-15213	110-15214	140-03561	9269	150-05961
P-982TRC-150	14949	16199	110-15311	140-05472	110-15211	110-15212	140-03442	9269	-----
	16200	24724	110-15311	140-05472	110-15213	110-15214	140-03441	9269	150-05961
	24725	26605	110-15531	140-05592	110-15213	110-15214	140-03561	9269	150-05961
	26606	et plus	110-30841	140-05592	110-15213	110-15214	140-03561	9269	150-05961
P-1022TRC-200	14526	16199	110-13121	140-09051	110-12791	110-12781	140-03561	150-02571	-----
	16200	26605	110-15311	140-09052	110-12783	110-12782		9269	150-05961
	26606	et plus	110-29331	110-17601	110-12783	110-12782	140-17611	9269	150-05961
PGV-1021TRC-150	28327	et plus	110-38801	140-22721	110-39142	110-39141	130-69881	9269	150-05961

ATTENTION:

N.B. La gauche et la droite se détermine en considérant que la **souffleuse avance** dans la neige.



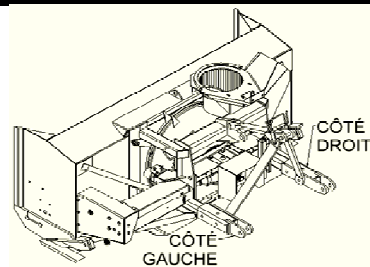
SERIE : PXP & PXPL

COMPOSANTES DE 3-PTS

MODÈLE	SERIE		ATTACHE SUPÉRIEURE	BARRES DE CÔTÉ	ATTACHE INF. GAUCHE	ATTACHE INF. DROITE	RENFORT DU BAS	GOUPILLES DU BAS	GOUPILLE DU HAUT
	DE	A							
PXP-860 & PXP-860-92	19483	20721	110-15091	140-10751	110-15051	110-15052	140-10871	8004	-----
PXP-920 & PXP-920-98	19483	20721	110-15091	140-05492	110-15053	110-15054	140-03431	9269	-----
PXPL-86 & PXPL-86-92	21056	22924	110-23141	140-14241	110-23131	110-23132	140-10871	9269	150-05961
	22925	et plus	110-23143	140-14243	110-23133	110-23134		9269	150-05961
PXPL-92 & PXPL-92-98	21056	et plus	110-25381	140-15451	110-15213	110-15214	140-15461	9269	150-05961

ATTENTION:

N.B. La gauche et la droite se détermine en considérant que la **souffleuse avance** dans la neige.





COUTEAUX POUR SOUFFLEUSES A NEIGE

MODELE	NO DE SERIE		ACIER STANDARD		SEMI-IND. non-affuté		INDUSTRIEL (affuté)		ACIER INOXYDABLE		TYVAR		NB TROUS	
	DE	A	NO PIECE	DIM.	NO PIECE	DIM.	NO PIECE	DIM.	NO PIECE	DIM.	NO PIECE	DIM.		LONG.
PLOW BOLT 7/16" X 1 1/2" = 319-38310														
BOULON 6 PC 1/2" X 1 1/2" = 315-40310 (INOX)														
PLOW BOLT 7/16" X 2" =319-38340														
P-480	8411290	3725	6283	3/8x2.5"	---	---	---	---	---	---	---	---	47"	5 std
	3726	7317	6458	3/8x2.5"	---	---	---	---	---	---	---	---	47"	5 pb
P-540(TRC)	8411290	3725	6284	3/8x2.5"	---	---	---	---	---	---	---	---	53"	6 std
	3726	9945	6459	3/8x2.5"	---	---	---	---	---	---	---	---	53"	6 pb
	9946	et plus	140-01251	3/8x2.5"	140-12281	1/2x3"	---	---	140-15321	1/2x3"	190-05103	1x4 3/4"	50 1/4"	5 pb
P-620(TRC)	8411290	3725	6285	3/8x2.5"	---	---	---	---	---	---	---	---	61"	7 std
	3726	9945	6460	3/8x2.5"	---	---	---	---	---	---	---	---	61"	6 pb
	9946	et plus	140-01261	3/8x2.5"	140-12271	1/2x3"	---	---	140-15331	1/2x3"	190-05113	1x4 3/4"	58 1/4"	6 pb
P-640	1820	3725	6462	3/8x2.5"	---	---	---	---	---	---	---	---	63"	7 std
P-680(TRC)	3726	9945	6461	3/8x2.5"	---	---	---	---	---	---	---	---	67"	7 pb
	9946	et plus	140-01271	3/8x2.5"	140-05801	1/2x3"	---	---	140-15341	1/2x3"	190-05123	1x4 3/4"	64 1/4"	7 pb
P-720(TRC)	7318	9945	6508	3/8x2.5"	---	---	---	---	---	---	---	---	69 1/2"	7 pb
	9946	et plus	140-01281	3/8x2.5"	140-05791	1/2x3"	---	---	140-15351	1/2x3"	190-02683	1x4 3/4"	68 1/4"	7 pb
P-720(TRC)-74	16200	et plus	140-11181	3/8x2.5"	140-11241	1/2x3"	---	---	140-15361	1/2x3"	190-05133	1x4 3/4"	70 1/4"	7 pb
P-720-80 & P-720-8028	19482	et plus	140-14131	3/8x2.5"	140-14151	1/2x3"	---	---	140-15371	1/2x3"	190-06262	1x4 3/4"	76 1/4"	8 pb
	PLOW BOLT 7/16" X 1 1/2" = 319-38310													
BOULON 6 PC 1/2" X 1 1/2" = 315-40310 (INOX)														
PLOW BOLT 7/16" X 2 1/2" =319-38370														
P-740(TRC)	8409811	3725	8031	3/8x5"	---	---	---	---	---	---	---	---	70 7/8"	8 std
	3726	9945	8129-1/2	1/2x4"	8167	1/2x4"	---	---	---	---	---	---	70"	7 pb
	9946	et plus	140-00922	1/2x4"	140-04051	1/2x4"	140-04111	1/2x6"	140-15001	1/2x4"	190-03431	1x5 1/4"	67 3/4"	7 pb
P-800(TRC)	8409811	3725	8032	3/8x5"	---	---	---	---	---	---	---	---	76 7/8"	8 std
	3726	9945	8130-1/2	1/2x4"	8168	1/2x4"	---	---	---	---	---	---	76"	8 pb
	9946	et plus	140-00932	1/2x4"	140-04061	1/2x4"	140-04121	1/2x6"	140-15011	1/2x4"	190-03501	1x5 1/4"	73 3/4"	8 pb
P-860(TRC)	8409811	3725	8033	3/8x5"	---	---	---	---	---	---	---	---	82 7/8"	9 std
	3726	9945	8131-1/2	1/2x4"	8169	1/2x4"	---	---	---	---	190-01381	1x5 1/4"	82"	9 pb
	9946	et plus	140-00912	1/2x4"	140-04071	1/2x4"	140-04131	1/2x6"	140-15021	1/2x4"	190-01311	1x5 1/4"	79 3/4"	8 pb
P-860(TRC)-92	14420	et plus	140-09492	1/2x4"	140-13131	1/2x4"	140-13141	1/2x6"	140-15031	1/2x4"	190-05681	1x5 1/4"	85 3/4"	9 pb
P-862(TRC)	8409811	3725	9288-1	3/8x6"	---	---	---	---	---	---	---	---	82"	9 std
	3726	9945	8131-1/2	1/2x4"	8169	1/2x4"	---	---	---	---	190-01381	1x5 1/4"	82"	9 pb
	9946	et plus	140-00912	1/2x4"	140-04071	1/2x4"	140-04131	1/2x6"	140-15021	1/2x4"	190-01311	1x5 1/4"	79 3/4"	8 pb



COUTEAUX POUR SOUFFLEUSES A NEIGE

MODELE	NO DE SERIE		ACIER STANDARD		SEMI-IND. non-affuté		INDUSTRIEL (affuté)		ACIER INOXYDABLE		TYVAR		LONG.	NB TROUS	
	DE	A	NO PIECE	DIM.	NO PIECE	DIM.	NO PIECE	DIM.	NO PIECE	DIM.	NO PIECE	DIM.			
PLOW BOLT 7/16" X 1 1/2" = 319-38310										BOULON 6 PC 1/2" X 1 1/2" = 315-40310 (INOX)		PLOW BOLT 7/16" X 2/12" =319-38370			
P-INV-74	33233	33234	140-25431	3/8x2.5"	---	---	---	---	---	---	---	---	74"	8 pb	
	33353	et plus	140-25432	3/8x2.5"	130-85661	1/2x3"	---	---	130-85651	1/2x3"	190-13111	1x4 3/4"	72 1/2"	8 pb	
P-INV-74	33353	et plus	140-25432	3/8x2.5"	130-85661	1/2x3"	---	---	130-85651	1/2x3"	190-13121	1x4"	72 1/2"	8 pb	
P-INV-80	33353	et plus	140-26341	3/8x2.5"	130-89281	1/2x3"	---	---	130-89291	1/2x3"	190-13501	1x4 3/4"	78 1/2"	8 pb	
P-INV-80	33353	et plus	140-26341	3/8x2.5"	130-88281	1/2x3"	---	---	130-88291	1/2x3"	190-13471	1x4"	78 1/2"	8 pb	
P-860-IV	8100	8107	8131-IV	3/8x2.5"	---	---	---	---	---	---	---	---	83 1/2"	9 pb	
	16200	et plus	140-00812	1/2x4"	140-04081	1/2x4"	140-04141	1/2x6"	140-15041	1/2x4"	190-01331	1x5 1/4"	84 1/2"	9 pb	
P-860-IVL	Tous		140-12021	3/8x4"	---	---	---	---	140-15291	1/2x4"	190-04721	1x4"	85"	9 pb	
P-920-IV	8841	9373	140-00831V	3/8x2.5"	---	---	---	---	---	---	---	---	90 1/2"	9 pb	
	10510	et plus	140-00832	1/2x4"	140-04091	1/2x4"	140-04151	1/2x6"	140-15051	1/2x4"	190-01321	1x5 1/4"	90 1/2"	9 pb	
P-920-IVL	Tous		140-11171	3/8x4"	---	---	---	---	140-15281	1/2x4"	190-02172	1x4"	91"	11 pb	
PLOW BOLT 7/16" X 1 3/4" = 319-38325										BOULON 6 PC 1/2" X 2" = 315-40340 (INOX)		PLOW BOLT 7/16" X 2/12" =319-38370			
P-892(TRC)	85021208	85121684	8937	3/8x5"	---	---	---	---	---	---	---	---	89"	9 std	
P-920(TRC)/ P-992(TRC) & P-922(TRC)	84121089	3725	9288	3/8x6"	---	---	---	---	---	---	---	---	88"	18 std	
	3726	5655	9339-1/2	1/2x4"	9381-89	1/2x4"	---	---	---	---	---	---	89"	9 pb	
	5657	9945	9400-1/2	1/2x4"	9381	1/2x4"	---	---	---	---	190-01351	1x5 1/4"	86"	9 pb	
	9946	et plus	140-00812	1/2x4"	140-04081	1/2x4"	140-04141	1/2x6"	140-15041	1/2x4"	190-01331	1x5 1/4"	84 1/2"	9 pb	
P-980(TRC) & P-920(TRC)-98 & P-981(TRC) & P-98134(TRC)	84121089	86011694	9289	3/8x6"	---	---	---	---	---	---	---	---	94"	20std	
	2556	3725	9349	3/8x6"	---	---	---	---	---	---	---	---	94"	10std	
	3726	5655	140-15151	1/2x4"	140-21631	1/2x4"	---	---	---	---	---	---	95"	10 pb	
	5657	9945	9401-1/2	1/2x4"	9382	1/2x4"	---	---	---	---	190-01361	1x5 1/4"	92"	10 pb	
P-98134(TRC)	9946	et plus	140-00832	1/2x4"	140-04091	1/2x4"	140-04151	1/2x6"	140-15051	1/2x4"	190-01321	1x5 1/4"	90 1/2"	9 pb	
P-1020(TRC)	21142	35292	140-15151	1/2x4"	140-21631	1/2x4"	140-21641	1/2x6"	140-21681	1/2x4"	190-10261	1x5 1/4"	95"	10 pb	
	35293	et plus	140-15152	1/2x4"	140-21632	1/2x4"	140-21642	1/2x6"	140-21682	1/2x4"	190-10262	1x5 1/4"	93 3/4"	10 pb	
P-1040(TRC)	84121089	86011694	9353	3/8x6"	---	---	---	---	---	---	---	---	100"	20std	
	2556	3725	9350	3/8x6"	---	---	---	---	---	---	---	---	100"	10std	
	3726	5655	9352-1/2	1/2x4"	9383-101	1/2x4"	---	---	---	---	---	---	101"	10 pb	
	5657	9945	9402-1/2	1/2x4"	9383	1/2x4"	---	---	---	---	190-01371	1x 5 1/4"	98"	10 pb	
	9946	et plus	140-00852	1/2x4"	140-04101	1/2x4"	140-04161	1/2x6"	140-15091	1/2x4"	190-01341	1x5 1/4"	97"	10 pb	



COUTEAUX POUR SOUFFLEUSES A NEIGE

MODELE	NO DE SERIE		ACIER STANDARD		SEMI-IND. non-affuté		INDUSTRIEL (affuté)		ACIER INOXYDABLE		NB	
	DE	A	NO PIECE	DIM.	NO PIECE	DIM.	NO PIECE	DIM.	NO PIECE	DIM.	LONG.	TROUS
PLOW BOLT 7/16" X 1 3/4" = 319-38325										BOULON 6 PC 1/2" X 2" = 315-40340 (INOX)		
PGS-1020TRC	30836	et plus	140-15151	1/2x4"	140-21631	1/2x4"	140-21641	1/2x6"	140-21681	1/2x4"	95"	10 pb
PLOW BOLT 1/2" X 2" = 319-40340												
P-982TRC-150	14948	et plus	---	---	---	---	140-10512	1/2x6"	---	---	90 7/8"	9 pb
P-1022TRC-180M	16199	17681	---	---	---	---	140-09461	5/8x6"	---	---	94 7/8"	10 pb
P-1022TRC-200	14526	et plus	---	---	---	---	140-09461	5/8x6"	---	---	94 7/8"	10 pb
PGV-1021TRC-150	28327	et plus	---	---	---	---	140-20921	1/2x6"	---	---	95 7/8"	10 pb
PGV-1022TRC-200	29377	et plus	---	---	---	---	140-20921	1/2x6"	---	---	95 7/8"	10 pb



COUTEAUX SUR SOUFFLEUSES

SOUFFLEUSE X-PRO : se référer à la charte des souffleuses Pronovost.

MODELE	NO DE SERIE		ACIER STANDARD		SEMI-INDUSTRIEL		INDUSTRIEL (affuté)		ACIER INOXYDABLE		TYVAR		NB TROUS
	DE	A	NO PIECE	DIMENSIONS	NO PIECE	DIMENSIONS	NO PIECE	DIMENSIONS	NO PIECE	DIMENSIONS	NO PIECE	DIMENSIONS	
PLOW BOLT 7/16" X 1 1/2" = 319-38310									BOULON 6 PC 1/2" X 1 1/2" = 333-40310 (INOX)		PLOW BOLT 7/16" X 2 1/2" = 319-38370		
PXP-860	19483	20721	140-00912	1/2x4x79 3/4"	140-04071	1/2x4x79 3/4"	140-04131	1/2x6x79 3/4"	140-15021	1/2x4x79 3/4"	190-01311	1/2x5 1/4x79 3/4"	8 pb
PXPL-86	21056	et plus	140-00912	1/2x4x79 3/4"	140-04071	1/2x4x79 3/4"	140-04131	1/2x6x79 3/4"	140-15021	1/2x4x79 3/4"	190-01311	1/2x5 1/4x79 3/4"	8 pb
PXP-860-92	19483	20721	140-09492	1/2x4x85 3/4"	140-13131	1/2x4x85 3/4"	140-13141	1/2x6x85 3/4"	140-15031	1/2x4x85 3/4"	190-05681	1/2x5 1/4x85 3/4"	9 pb
PXPL-86-92	21056	et plus	140-09492	1/2x4x85 3/4"	140-13131	1/2x4x85 3/4"	140-13141	1/2x6x85 3/4"	140-15031	1/2x4x85 3/4"	190-05681	1/2x5 1/4x85 3/4"	9 pb
PLOW BOLT 7/16" X 1 3/4" = 319-38325									BOULON 6 PC 1/2" X 2" = 333-40340 (INOX)				
PXP-920	19483	20721	140-00812	1/2x4x84 1/2"	140-04081	1/2x4x84 1/2"	140-04141	1/2x6x84 1/2"	140-15041	1/2x4x84 1/2"	190-01331	1/2x5 1/4x84 1/2"	9 pb
PXPL-92	21056	et plus	140-00812	1/2x4x84 1/2"	140-04081	1/2x4x84 1/2"	140-04141	1/2x6x84 1/2"	140-15041	1/2x4x84 1/2"	190-01331	1/2x5 1/4x84 1/2"	9 pb
PXP-920-98	19483	20721	140-00832	1/2x4x90 1/2"	140-04091	1/2x4x90 1/2"	140-04151	1/2x6x90 1/2"	140-15051	1/2x4x90 1/2"	190-01321	1/2x5 1/4x90 1/2"	9 pb
PXPL-92-98	21056	et plus	140-00832	1/2x4x90 1/2"	140-04091	1/2x4x90 1/2"	140-04151	1/2x6x90 1/2"	140-15051	1/2x4x90 1/2"	190-01321	1/2x5 1/4x90 1/2"	9 pb

COUTEAUX SUR GRATTES

MODELE	NO DE SERIE SUR LA GRATTE		ACIER STANDARD		SEMI-INDUSTRIEL		INDUSTRIEL		ACIER INOXYDABLE		TYVAR		NB TROUS
	DE	A	NO PIECE	DIMENSIONS	NO PIECE	DIMENSIONS	NO PIECE	DIMENSIONS	NO PIECE	DIMENSIONS	NO PIECE	DIMENSIONS	
BOULON STD. 7/16" X 1 1/2" = 300-38310									BOULON STD. 7/16" X 2 1/4" = 300-38355				
XP-740(TRC)	1000	1199	140-07201	3/8x4x69 3/4"	130-10691	1/2x4x69 3/4"	---	---	---	---	190-02431	1x3 1/2x75"	7
	2000	2210	140-07201	3/8x4x69 3/4"	130-10691	1/2x4x69 3/4"	---	---	---	---	190-02432	1x3 1/4x75"	7
XP-800(TRC)	1000	1199	140-07191	3/8x4x75 3/4"	130-10681	1/2x4x75 3/4"	---	---	---	---	190-02421	1x3 1/2x81"	8
	2000	2210	140-07191	3/8x4x75 3/4"	130-10681	1/2x4x75 3/4"	---	---	---	---	190-02422	1x3 1/4x81"	8
XP-860(TRC) & XP-862(TRC)	1000	1199	140-07181	3/8x4x81 3/4"	130-10671	1/2x4x81 3/4"	---	---	---	---	190-02411	1x3 1/2x87"	9
	2000	2210	140-07181	3/8x4x81 3/4"	130-10671	1/2x4x81 3/4"	---	---	---	---	190-02412	1x3 1/4x87"	9
XP-920(TRC) & XP-992(TRC)	1000	1199	140-07171	3/8x4x87 3/4"	130-10661	1/2x4x87 3/4"	---	---	---	---	190-02401	1x3 1/2x93"	9
	2000	2210	140-07171	3/8x4x87 3/4"	130-10661	1/2x4x87 3/4"	---	---	---	---	190-02402	1x3 1/4x93"	9
XP-920-98(TRC) & XP-980(TRC)	1000	1199	140-06341	3/8x4x93 3/4"	130-10171	1/2x4x93 3/4"	---	---	---	---	190-02311	1x3 1/2x99"	10
	2000	2210	140-06341	3/8x4x93 3/4"	130-10171	1/2x4x93 3/4"	---	---	---	---	190-02312	1x3 1/4x99"	10
XP-1040(TRC)	1000	1199	140-06831	3/8x4x99 3/4"	130-10321	1/2x4x99 3/4"	---	---	---	---	190-02341	1x3 1/2x105"	10
	2000	2210	140-06831	3/8x4x99 3/4"	130-10321	1/2x4x99 3/4"	---	---	---	---	190-02342	1x3 1/4x105"	10

MODELE	NO DE SERIE SUR LA SOUFFLEUSE		ACIER STANDARD		SEMI-INDUSTRIEL		INDUSTRIEL		ACIER INOXYDABLE		TYVAR		NB TROUS
	DE	A	NO PIECE	DIMENSIONS	NO PIECE	DIMENSIONS	NO PIECE	DIMENSIONS	NO PIECE	DIMENSIONS	NO PIECE	DIMENSIONS	
BOULON STD. 7/16" X 1 1/2" = 300-38310									BOULON STD. 7/16" X 2 1/4" = 300-38355				
PXP-860	19483	20721	140-07181	3/8x4x81 3/4"	130-10671	1/2x4x81 3/4"	---	---	---	---	190-02412	1x3 1/4x87"	9
PXPL-86	21056	et plus	140-15811	1/2x4x80 1/2"	130-40991	1/2x4x80 1/2"	---	---	130-42811	1/2x4x80 1/2"	190-07171	1x3 1/4x87"	8
PXP-860-92	19483	20721	140-07171	3/8x4x87 3/4"	130-10661	1/2x4x87 3/4"	---	---	---	---	190-02402	1x3 1/4x93"	9
PXPL-86-92	21056	et plus	140-14391	1/2x4x86 1/2"	130-41001	1/2x4x86 1/2"	---	---	130-42821	1/2x4x86 1/2"	190-02402	1x3 1/4x93"	9
PXP-920	19483	20721	140-07171	3/8x4x87 3/4"	130-10661	1/2x4x87 3/4"	---	---	---	---	190-02402	1x3 1/4x93"	9
PXPL-92	21056	et plus	140-14391	1/2x4x86 1/2"	130-41001	1/2x4x86 1/2"	---	---	130-42821	1/2x4x86 1/2"	190-02402	1x3 1/4x93"	9
PXP-920-98	19483	20721	140-06341	3/8x4x93 3/4"	130-10171	1/2x4x93 3/4"	---	---	---	---	190-02312	1x3 1/4x99"	10
PXPL-92-98	21056	et plus	140-15471	1/2x4x92 1/2"	130-41011	1/2x4x92 1/2"	---	---	130-42831	1/2x4x92 1/2"	190-02312	1x3 1/4x99"	10

SERIE : PRONOVOST

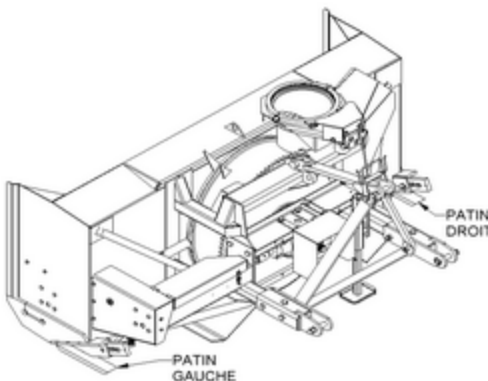
PATINS

MODELE	NO DE SERIE		STANDARD		EXTRA ROBUSTE		ACIER INOXYDABLE		SPECIFICATIONS
			NO PIECE		NO PIECE		NO PIECE		
	DE	A	gauche	droit	gauche	droit	gauche	droit	
P-480/P-540(TRC)/	8411290	3725	6286-G	6286-D	-----	-----	-----	-----	3/8"X2"X16 1/4"
P-620(TRC)/P-640	3726	4964	6444	6444	-----	-----	-----	-----	3/8"X2"X17 1/2"
P-680(TRC)/	4965	5655	6472	6472	-----	-----	-----	-----	5/16"X7"X9 1/2"
P-720(TRC)/	5657	10793	6479-G	6479-D	-----	-----	-----	-----	barrure dessus
P-720(TRC)-74/ P-720-80 & P-720-8028	10794	et plus	110-04361	110-05541	110-07701	110-07711	110-25341	110-25342	barrure centre
P-740(TRC)/	8409811	3725	8034-G	8034-D	-----	-----	-----	-----	3/8"X2"X21 1/2"
P-800(TRC)/	3726	4964	8132	8132	-----	-----	-----	-----	3/8"X2"X23 3/4"
P-860(TRC)/	4965	5655	8151	8151	-----	-----	-----	-----	3/8"X8"X10 1/2"
P-860(TRC)-92 &	5657	10793	110-01141	110-01841	110-01771	110-01781	-----	-----	barrure dessus
P-892(TRC)	10794	et plus	110-03151	110-05491	110-04681	110-05501	110-24812	110-24811	barrure centre
P-862(TRC)	2605	3725	9316-G	9316-D	-----	-----	-----	-----	3/8"X2 1/2"X 25"
	3726	4964	8132	8132	-----	-----	-----	-----	3/8"X2"X23 3/4"
	4965	5655	8151	8151	-----	-----	-----	-----	3/8"X8"X10 1/2"
	5657	10793	110-01141	110-01841	110-01771	110-01781	-----	-----	barrure dessus
	10794	et plus	110-03151	110-05491	110-04681	110-05501	110-24812	110-24811	barrure centre
P-992(TRC)	1820	3725	9316-G	9316-D	-----	-----	-----	-----	3/8"X2 1/2"X 25"
	3726	4964	9338	9338	-----	-----	-----	-----	3/8"X2"X24 3/4"
	4965	5655	9360	9360	-----	-----	-----	-----	3/8"X9"X11 1/2"
	5657	10793	110-01551	110-00931	110-01561	110-01571	-----	-----	barrure dessus
	10794	et plus	110-04521	110-04531	110-04811	110-05511	110-24832	110-24831	barrure centre
P-920 (TRC)/	84121089	86011694	9291-G	9291-D	-----	-----	-----	-----	3/8"X2 1/2"X 24"
P-920(TRC)-98/	1820	3725	9348-G	9348-D	-----	-----	-----	-----	3/8"X2 1/2"X 27"
P-922(TRC)/	3726	4964	9346	9346	-----	-----	-----	-----	3/8"X2"X26 3/4"
P-980(TRC)/	4965	5655	9360	9360	-----	-----	-----	-----	3/8"X9"X11 1/2"
P-981(34)(TRC)/	5657	10793	110-01551	110-00931	110-01561	110-01571	-----	-----	barrure dessus
P-1020(TRC) & P-1040(TRC)	10794	et plus	110-04521	110-04531	110-04811	110-05511	110-24832	110-24831	barrure centre

Les plus résistants:	Patins avec semelle en Rocktec		NO PIECE	
			gauche	droit
	Gr. 2	Numéro de série 10794 et plus	110-45761	110-45762
Gr. 3 + Ind.	Numéro de série 10794 et plus	110-45771	110-45772	

ATTENTION:

N.B. La gauche et la droite se détermine en considérant que la **souffleuse avance** dans la neige.



ancien numéro	remplacement
8163-G	110-01141
8163-D	110-01841
8170-G	110-01771
8170-D	110-01781
9363-G	110-01551
9363-D	110-00931
9384-G	110-01561
9384-D	110-01571

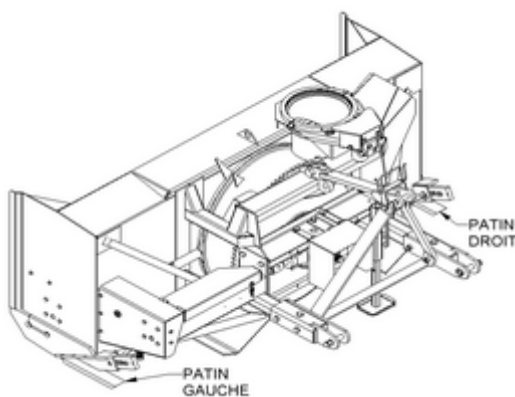
SERIE : INDUSTRIELLES

PATINS

MODELE	NO DE SERIE		CÔTÉ	ACIER	ACIER QT450	ROCKTEC	ACIER	SPECIFICATIONS
	DE	A		STANDARD	EXTRA ROBUSTE		INOXYDABLE	
PGS-1020TRC	30836	et plus	Droit	110-42711	110-44212	110-45782	110-44262	barrure centre
			Gauche	110-42701	110-44211	110-45781	110-44261	
P-982TRC-150	14526	et plus	Droit	----	110-05511	110-45772	110-24831	barrure centre
			Gauche	----	110-04811	110-45771	110-24832	
P-1022TRC-180M	16199	et plus	Droit	----	110-05511	110-45772	110-24831	barrure centre
			Gauche	----	110-04811	110-45771		
P-1022TRC-200	14526	et plus	Droit	----	110-05511	110-45772	110-24831	barrure centre
			Gauche	----	110-04811	110-45771	110-24832	
						CARBURE		
PGV-1021TRC-150	28327	et plus	Droit	----	----	2 x 190-10671	----	type semelle
			Gauche	----	----	2 x 190-10671	----	
PGV-1022TRC-200	29377	et plus	Droit	----	----	2 x 190-10671	----	type semelle
			Gauche	----	----	2 x 190-10671	----	

ATTENTION:

N.B. La gauche et la droite se détermine en considérant que la souffeuse avance dans la neige.



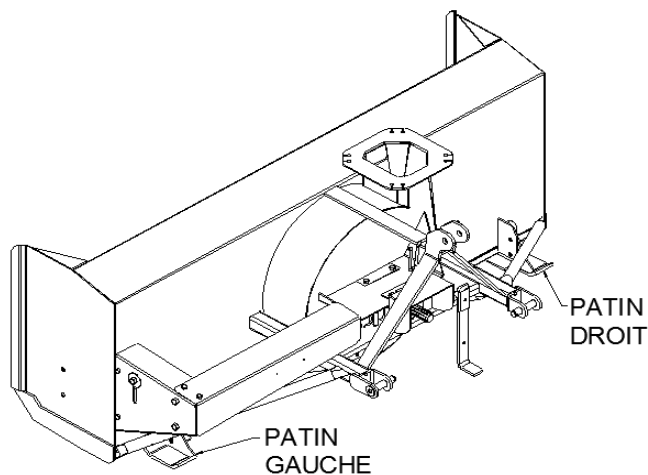
SERIE : PUMA - LYNX

PATINS

MODELE	NO DE SERIE		NO PIECE	
	DE	A	gauche	droit
LYNX-52/62/70	Option sur tous		110-40791	110-40801
PUMA-48/54/64/72	14949	et plus	110-15342	110-15341
PUMA-74/84/94	14949	et plus	110-15392	110-15391

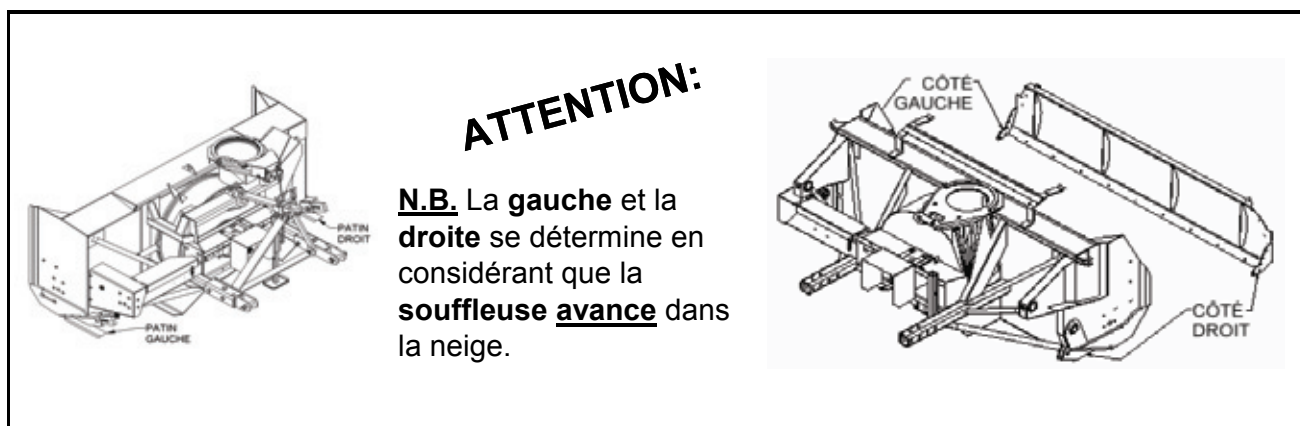
ATTENTION:

N.B. La gauche et la droite se détermine en considérant que la souffeuse avance dans la neige.



PATINS SUR SOUFFLEUSES

MODELE	NO DE SERIE		STANDARD		EXTRA ROBUSTRE		ACIER INOXYDABLE		SPECIFICATIONS
			NO PIECE		NO PIECE		NO PIECE		
			DE	A	gauche	droit	gauche	droit	
PXP-860 & PXP-860-92	19483	20721	110-03151	110-05491	110-04681	110-05501	110-24812	110-24811	barrure centre
PXP-920 & PXP-920-98	19483	20721	110-04521	110-04531	110-04811	110-05511	110-24832	110-24831	barrure centre
PXPL-86 & PXP-86-92	21056	et plus	110-03151	110-05491	110-04681	110-05501	110-24812	110-24811	barrure centre
PXPL-92 & PXP-92-98	21056	et plus	110-04521	110-04531	110-04811	110-05511	110-24832	110-24831	barrure centre


PATINS SUR GRATTES

MODELE	NO DE SERIE		STANDARD		EXTRA ROBUSTRE		TIVAR		SPECIFICATIONS
			NO PIECE		NO PIECE		NO PIECE		
			DE	A	gauche	droit	gauche	droit	
TOUS LES MODELES XP	1000	1199	110-09171	110-09172	110-09181	110-09182	190-02302	190-02303	1 seul patin tivar
	2000	2210	110-09173	110-09174	110-09183	110-09184	190-03351	190-03352	long
							190-03361	190-03362	court
TOUS LES MODELES PXP	19483	20721	110-22281	110-22282	110-23531	110-23532	190-03351	190-03352	long
							190-03361	190-03362	court
TOUS LES MODELES PXPL	21056	et plus	110-22283	110-22284	110-23533	110-23534	190-03351	190-03352	long
			ACIER INOX-->		110-26871	110-26872	190-03363	190-03364	court



SÉRIE : PRONOVOST

ARBRES DE COMMANDE (PTO)

MODELE	SÉRIE		RPM	STANDARD		OPTION		SPÉCIFICATIONS DES EXTRÉMITÉS	
	DE	A		NO	PIECE TYPE	NO	PIECE TYPE	COTÉ TRACTEUR	COTÉ SOUFFLEUSE
P-480 & P-540(TRC)	8411290	8510336	540	6245	T20	-----	-----	SBP 1 3/8"-6 CAN.	1" ROND
	8510337	2454	540	6246	T20	-----	-----	SBP 1 3/8"-6 CAN.	1 1/4" ROND
	2455	4964	540	6408	T20	-----	-----	SBP 1 3/8"-6 CAN.	QD 1 3/8"-6 CAN.
	4965	et plus	540	6408-E	T20	-----	-----	QD 1 3/8"-6 CAN.	SBP 1 3/8"-6 CAN.
P-620(TRC)	8411290	8510336	540	6245	T20	-----	-----	SBP 1 3/8"-6 CAN.	1" ROND
	8510337	8602450	540	6247	T40	-----	-----	SBP 1 3/8"-6 CAN.	1 1/2" ROND
	3726	4964	540	6408	T20	-----	-----	SBP 1 3/8"-6 CAN.	QD 1 3/8"-6 CAN.
	4965	et plus	540	6408-E	T20	-----	-----	QD 1 3/8"-6 CAN.	SBP 1 3/8"-6 CAN.
P-640	2058	2454	540	6247	T40	-----	-----	SBP 1 3/8"-6 CAN.	1 1/2" ROND
	2455	3725	540	6248	T40	-----	-----	SBP 1 3/8"-6 CAN.	QD 1 3/8"-6 CAN.
P-680(TRC)	3726	7317	540	6248	T40	-----	-----	SBP 1 3/8"-6 CAN.	QD 1 3/8"-6 CAN.
	7318	11443	540	6248-E	T40	-----	-----	QD 1 3/8"-6 CAN.	SBP 1 3/8"-6 CAN.
	11444	et plus	540	6248-EG	T40	-----	-----	QD 1 3/8"-6 CAN.	SBI 1 3/8"-6 CAN.
P-720(TRC) & P-720(TRC)-74/80/8028	7318	et plus	540	8114-EG	T50	-----	-----	QD 1 3/8"-6 CAN.	SBI 1 3/8"-6 CAN.
P-740(TRC) & P-800(TRC)	8409811	2554	540	8000	T50	-----	-----	SBP 1 3/8"-6 CAN.	1 1/2" ROND
	2556-R	3725-R	540	8000	T50	-----	-----	SBP 1 3/8"-6 CAN.	1 1/2" ROND
	2556-B	3725-B	540	8000	T50	-----	-----	SBP 1 3/8"-6 CAN.	1 1/2" ROND
	2605	5655	540	8114	T50	-----	-----	SBP 1 3/8"-6 CAN.	QD 1 3/8"-6 CAN.
	5657	7317	540	8114-E	T50	-----	-----	QD 1 3/8"-6 CAN.	SBP 1 3/8"-6 CAN.
	7318	et plus	540	8114-EG	T50	8202	T60	QD 1 3/8"-6 CAN.	SBI 1 3/8"-6 CAN.
P-860(TRC)/ P-860(TRC)-92 & P-862(TRC)	8409811	2554	540	8000	T50	-----	-----	SBP 1 3/8"-6 CAN.	1 1/2" ROND
	2556-R	3725-R	540	8000	T50	-----	-----	SBP 1 3/8"-6 CAN.	1 1/2" ROND
	2556-B	3725-B	540	8000	T50	-----	-----	SBP 1 3/8"-6 CAN.	1 1/2" ROND
	2605	5655	540	8114	T50	-----	-----	SBP 1 3/8"-6 CAN.	QD 1 3/8"-6 CAN.
	5657	7317	540	8114-E	T50	-----	-----	QD 1 3/8"-6 CAN.	SBP 1 3/8"-6 CAN.
	7318	et plus	540	8202	T60	9225-1	T80	QD 1 3/8"-6 CAN.	SBI 1 3/8"-6 CAN.
			1000	8202-1	T60	-----	-----	QD 1 3/8"-21 CAN.	SBI 1 3/8"-6 CAN.
P-892(TRC)	85121640	85121684	540	9226	T80	-----	-----	SBP 1 3/8"-6 CAN.	1 3/4" ROND
P-INV-74 & P-INV-80	33233	et plus	540	8114-EG	T50	-----	-----	QD 1 3/8"-6 CAN.	SBI 1 3/8"-6 CAN.
P-860-IV & P-920-IV	10510	et plus	540	190-00471	T60	-----	-----	SBP 1 3/8"-6 CAN.	QD 1 3/8"-6 CAN.
P-920(TRC) & P-920(TRC)-98	84121089	85101450	540	9200	T80	-----	-----	SBP 1 3/8"-6 CAN.	2" ROND
	85121575	86011694	540	9226	T80	-----	-----	SBP 1 3/8"-6 CAN.	1 3/4" ROND
	9946	et plus	540	9225-EG	T80	9475	T90	QD 1 3/8"-6 CAN.	SBI 1 3/4"-20 CAN.
			1000	9569	T80	-----	-----	QD 1 3/8"-21 CAN.	SBI 1 3/4"-20 CAN.
P-992(TRC)/ P-981(34)(TRC) & P-922(TRC)	1820	5655	540	9225	T80	-----	-----	SBP 1 3/8"-6 CAN.	QD 1 3/4"-20 CAN.
	5657	7317	540	9225-E	T80	-----	-----	SBP 1 3/8"-6 CAN.	QD 1 3/4"-20 CAN.
			540	9225-EG	T80	9475	T90	QD 1 3/8"-6 CAN.	SBI 1 3/4"-20 CAN.
	7318	et plus	540	9569	T80	9475-1	T90	QD 1 3/8"-21 CAN.	SBI 1 3/4"-20 CAN.
			1000	9569-1	T80	9475-2	T90	QD 1 3/4"-20 CAN.	SBI 1 3/4"-20 CAN.
P-980(TRC)/ P-1020(TRC) & P-1040(TRC)	84121089	85101450	540	9200	T80	-----	-----	SBP 1 3/8"-6 CAN.	2" ROND
	85121575	86011694	540	9226	T80	-----	-----	SBP 1 3/8"-6 CAN.	1 3/4" ROND
	1820	5655	540	9225	T80	-----	-----	SBP 1 3/8"-6 CAN.	QD 1 3/4"-20 CAN.
	5657	7317	540	9225-E	T80	-----	-----	SBP 1 3/8"-6 CAN.	QD 1 3/4"-20 CAN.
			540	9225-EG	T80	9475	T90	QD 1 3/8"-6 CAN.	SBI 1 3/4"-20 CAN.
	7318	et plus	1000	9569	T80	9475-1	T90	QD 1 3/8"-21 CAN.	SBI 1 3/4"-20 CAN.
			9569-1	T80	9475-2	T90	QD 1 3/4"-20 CAN.	SBI 1 3/4"-20 CAN.	



SERIE : INDUSTRIELLES
ARBRES DE COMMANDE (PTO)

MODELE	SÉRIE		RPM	STANDARD		OPTION		SPÉCIFICATIONS DES EXTRÉMITÉS	
	DE	A		NO PIECE	TYPE	NO PIECE	TYPE	COTÉ TRACTEUR	COTÉ SOUFFLEUSE
PGS-1020TRC	30836	et plus	540	9475	T90	9598	V90	QD 1 3/8"-6 CAN.	SBI 1 3/4"-20 CAN.
			1000	9475-1	T90	9599	V90	QD 1 3/8"-21 CAN.	SBI 1 3/4"-20 CAN.
			1000	9475-2	T90	9604	V90	QD 1 3/4"-20 CAN.	SBI 1 3/4"-20 CAN.
P-982TRC-150 & P-1022TRC-200	14526	et plus	540	9598	V90	-----	-----	QD 1 3/8"-6 CAN.	SBI 1 3/4"-20 CAN.
			1000	9599	V90	-----	-----	QD 1 3/8"-21 CAN.	SBI 1 3/4"-20 CAN.
			1000	9604	V90	-----	-----	QD 1 3/4"-20 CAN.	SBI 1 3/4"-20 CAN.
PGV-1021TRC-150	28327	et plus	1000	9599	V90	-----	-----	QD 1 3/8"-21 CAN.	SBI 1 3/4"-20 CAN.
			1000	9604	V90	-----	-----	QD 1 3/4"-20 CAN.	SBI 1 3/4"-20 CAN.



SERIE : PUMA - LYNX

ARBRES DE COMMANDE (PTO)

MODELE	SÉRIE		RPM	STANDARD		SPÉCIFICATIONS DES EXTRÉMITÉS	
	DE	A		NO PIECE	TYPE	COTÉ TRACTEUR	COTÉ SOUFFLEUSE
LYNX-52/62/70	tous		540	6545	T20	SBP 1 3/8"-6 CAN.	1" ROND
PUMA-48/54	1001	et plus	540	6545	T20	SBP 1 3/8"-6 CAN.	1" ROND
PUMA-64	1001	33352	540	6545	T20	SBP 1 3/8"-6 CAN.	1" ROND
	33352	et plus	540	6408-E	T20	QD 1 3/8"-6 CAN.	SBI 1 3/8"-6 CAN.
PUMA-72	1001	30835	540	6545	T20	SBP 1 3/8"-6 CAN.	1" ROND
	30836	et plus	540	6248-EG	T40	QD 1 3/8"-6 CAN.	SBI 1 3/8"-6 CAN.
PUMA-74	1001	22924	540	8114-EG	T50	QD 1 3/8"-6 CAN.	SBP 1 3/8"-6 CAN.
	22925	et plus	540	6248-EG	T40	QD 1 3/8"-6 CAN.	
PUMA-84	1001	et plus	540	8114-EG	T50	QD 1 3/8"-6 CAN.	SBP 1 3/8"-6 CAN.
PUMA-94	1001	et plus	540	8202	T60	QD 1 3/8"-6 CAN.	SBP 1 3/8"-6 CAN.



SERIE : PXP & PXPL

ARBRES DE COMMANDE (PTO)

MODELE	SÉRIE DE A	RPM	STANDARD		OPTION		SPÉCIFICATIONS DES EXTRÉMITÉS		
			NO PIECE	TYPE	NO PIECE	TYPE	COTÉ TRACTEUR	COTÉ SOUFFLEUSE	
PXP-860 & PXP-860-92	19483	20721	540	8202	T60	9225-1	T80	QD 1 3/8"-6 CAN.	SBI 1 3/8"-6 CAN.
			1000	8202-1	T60	-----	-----	QD 1 3/8"-21 CAN.	SBI 1 3/8"-6 CAN.
PXP-920 & PXP-920-98	19483	20721	540	9225-EG	T80	9475	T90	QD 1 3/8"-6 CAN.	SBI 1 3/4"-20 CAN.
			1000	9569	T80	-----	-----	QD 1 3/8"-21 CAN.	SBI 1 3/4"-20 CAN.
PXPL-86 & PXPL-86-92	21056	et plus	540	8202	T60	9225-1		QD 1 3/8"-6 CAN.	SBI 1 3/8"-6 CAN.
			1000	8202-1	T60	-----	-----	QD 1 3/8"-21 CAN.	SBI 1 3/8"-6 CAN.
PXPL-92 & PXPL-92-98	21056	et plus	540	9225-EG	T80	9475	T90	QD 1 3/8"-6 CAN.	SBI 1 3/4"-20 CAN.
			1000	9569	T80	-----	-----	QD 1 3/8"-21 CAN.	SBI 1 3/4"-20 CAN.



SERIE : PRONOVOST

CHARTRE DES ROTORS

MODÈLE	DE	SÉRIE A	NO PIÈCE	DIMENSIONS	NB PALES	ANCIEN NO
P-480 & P-540(TRC)	8510337	7317	6308	19 1/4"x7"x1 1/4"	4	----
	7318	et plus	110-02242	21 1/2"x8"x1 1/4"	4	6523
P-620(TRC)	8510337	8602450	6309	21 1/2"x7 3/4"x1 1/2"	4	----
	3726	7317	6308	19 1/4"x7"x1 1/4"	4	----
	7318	et plus	110-02242	21 1/2"x8"x1 1/4"	4	6523
P-640	2058	3725	6309	21 1/2"x7 3/4"x1 1/2"	4	----
P-680 & P-720	3726	7317	6309	21 1/2"x7 3/4"x1 1/2"	4	----
	7318	8728	6524	23 1/2"x8"x1 1/2"	4	----
	9000	9104	6524	23 1/2"x8"x1 1/2"	4	----
	8729	8999	110-02261	23 1/2"x8"x40mm	4	6533
	9105	16199	110-02261	23 1/2"x8"x40mm	4	6533
	16200	et plus	110-18991	23 1/2" x 9 1/4"x40mm	4	----
P-720-74 & P-720-80	16200	22924	110-18991	23 1/2" x 9 1/4"x40mm	4	----
	22925	et plus	110-28831	25 1/2" x 9 1/4"x40mm	4	----
P-720-8028	33352	et plus	110-44571	27 1/2"x9 1/4"x40mm	4	----
P-680TRC/ P-720TRC & P-720TRC-74	7318	8728	6524	23 1/2"x8"x1 1/2"	4	----
	9000	9104	6524	23 1/2"x8"x1 1/2"	4	----
	8729	8999	110-02261	23 1/2"x8"x40mm	4	6533
	9105	17820	110-02261	23 1/2"x8"x40mm	4	6533
	17821	et plus	110-18991	23 1/2" x 9 1/4"x40mm	4	----
P-740(TRC) & P-800(TRC)	8409811	7317	8026	25 1/2"x9 1/4"x1 1/2"	4	----
	7318	8728	8193	25 1/2"x10 1/2"x1 1/2"	4	----
	9000	9104	8193	25 1/2"x10 1/2"x1 1/2"	4	----
	8729	8999	110-01872	25 1/2"x10 1/2"x40mm	4	8253 & 110-01871
	9105	et plus	110-01872	25 1/2"x10 1/2"x40mm	4	8253 & 110-01871
P-860(TRC) & P-860(TRC)-92	8409811	7317	8026	25 1/2"x9 1/4"x1 1/2"	4	----
	7318	8728	8194	27 1/2"x10 1/2"x1 1/2"	4	----
	9000	9104	8194	27 1/2"x10 1/2"x1 1/2"	4	----
	8729	8999	110-01882	27 1/2"x10 1/2"x40mm	4	8254 & 110-01881
	9105	et plus	110-01882	27 1/2"x10 1/2"x40mm	4	8254 & 110-01881
P-862(TRC)	2605	7317	8026	25 1/2"x9 1/4"x1 1/2"	4	----
	7318	8728	8194	27 1/2"x10 1/2"x1 1/2"	4	----
	9000	9104	8194	27 1/2"x10 1/2"x1 1/2"	4	----
	8729	8999	110-01882	27 1/2"x10 1/2"x40mm	4	8254 & 110-01881
	9105	9945	110-01882	27 1/2"x10 1/2"x40mm	4	8254 & 110-01881
	9946	10793	110-01891	27 1/2"x10 1/2"x1 5/8"	4	----
	10794	et plus	110-01882	27 1/2"x10 1/2"x40mm	4	8254 & 110-01881



SERIE : PRONOVOST

CHARTE DES ROTORS

MODÈLE	DE	SÉRIE		NO PIÈCE	DIMENSIONS	NB PALES	ANCIEN NO
		A					
P-INV-74 & P-INV-80	33233	33234		110-44241	25 1/2"x9 1/4"x40mm	4	----
	33353	et plus		110-44242	25 1/2"x7 5/8"x40mm	4	----
P-860-IV & P-920-IV	8100	8107		8026-IV	25 1/2"x9 1/4"x1 1/2"	4	----
	10510	26605		110-05372	25 1/2"x10"x40mm	4	110-05371
	Exception	25973		110-34401	27 1/2"x10"x40mm	4	----
	26606	et plus		110-34401	27 1/2"x10"x40mm	4	----
P-892(TRC)	85121640	85121684		8926	25 1/2"x9 1/2"x2"	4	----
P-920(TRC) & P-920(TRC)-98	84121089	85101450		9284	29 1/2"x10"x2"	4	----
	9946	et plus		110-04743	29 1/2"x10"x2"	5	110-04741
P-992(TRC) &	1820	3725		8926	25 1/2"x9 1/2"x2"	4	----
	3726	7317		9301	27 1/2"x10 1/4"x2"	5	----
	7318	et plus		110-01613	29 1/2"x12 1/4"x2"	5	9423 & 110-01611
P-981(34)(TRC) & P-922(TRC)	22925	24724		110-01613	29 1/2"x12 1/4"x2"	5	----
	24725	et plus		110-32482	33 1/2"x10"x2"	6	----
P-980(TRC)/ P-1020(TRC) & P-1040(TRC)	84121089	85101450		9284	29 1/2"x10"x2"	4	----
	2605	7317		9302	31 1/2"x10 1/4"x2"	6	----
	7318	et plus		110-01623	33 1/2"x12 1/4"x2"	6	9424 & 110-01621



SERIE : INDUSTRIELLES

CHARTRE DES ROTORS

MODÈLE	DE	SÉRIE A	NO PIÈCE	DIMENSIONS	NB PALES	PALES BOULONNÉES	ROTATION
PGS-1020TRC	30836	et plus	110-01623	33 1/2"x12 1/4"x2"	6	----	horaire
P-982TRC-150	14948	16199	110-16371	29 1/2"x12 1/4"x2"	6	----	horaire
			110-16391	29 1/2"x12 1/4"x2"	6	130-13751	horaire
	16200	17820	110-16372	29 1/2"x12 1/4"x2"	6	----	horaire
			110-16392	29 1/2"x12 1/4"x2"	6	130-25321	horaire
	17821	19481	110-16392	29 1/2"x12 1/4"x2"	6	130-25321	horaire
	19482	22924	110-22581	29 1/2"x12 1/4"x2"	5	130-25321	horaire
	22925	26605	110-29081	33 1/2"x12 1/4"x2"	6	130-13752	horaire
	26606	et plus	110-29082	33 1/2"x12 1/4"x2"	6	130-59401	horaire
P-1022TRC-180M	16199	17681	110-16582	33 1/2"x12 1/4"x2 1/2"	6	130-25291	anti-horaire
P-1022TRC-200	14526	16199	110-12551	33 1/2"x12 1/4"x2 1/2"	6	130-13751	horaire
	16200	26605	110-12552	33 1/2"x12 1/4"x2 1/2"	6	130-13752	horaire
	22925	33352	110-29311	36 1/2"x12 1/4"x2 1/2"	6	130-48522	horaire
	33353	et plus	110-29312	36 1/2"x12 1/4"x2 1/2"	6	130-48523	horaire
PGV-1021TRC-150	28327	et plus	110-40551	33 1/2"x12 1/4"x2"	6	130-67841	anti-horaire
PGV-1022TRC-200	29377	et plus	110-40971	36 1/2"x12 1/4"x2 1/2"	6	130-73891	anti-horaire



SEPT. 2011

SERIE : PUMA - LYNX

CHARTRE DES ROTORS

<u>MODÈLE</u>	<u>DE</u>	SÉRIE <u>A</u>	<u>NO PIÈCE</u>	<u>DIMENSIONS</u>	<u>NB PALES</u>
LYNX-52/62/70		tous	110-40461	20 1/2"x5"x1"	4
PUMA-48/54	1001	et plus	110-02871	19 1/2"x5 1/4"x1"	4
PUMA-64	1001	33352	110-02871	19 1/2"x5 1/4"x1"	4
	33353	et plus	110-42641	21 1/2"x6 1/8"x1 1/4"	4
PUMA-72	1001	30835	110-02871	19 1/2"x5 1/4"x1"	4
	30836	et plus	110-42641	21 1/2"x6 1/8"x1 1/4"	4
PUMA-74	1001	22924	110-03031	21 1/2"x7"x40mm	4
	22925	33352	110-03032	21 1/2"x7"x1 1/4"	4
	33353	et plus	110-03033	23 1/2"x7"x40mm	4
PUMA-84/94	1001	et plus	110-03201	25 1/2"x10 3/4"x40mm	4



SÉRIE : PXP & PXPL

CHARTRE DES ROTORS

<u>MODÈLE</u>	<u>DE</u>	SÉRIE <u>A</u>	<u>NO PIÈCE</u>	<u>DIMENSIONS</u>	NB <u>PALES</u>
PXP-860 & PXP-860-92	19483	20721	110-01882	27 1/2"x10 1/2"x40mm	4
PXP-920 & PXP-920-98	19483	20721	110-04742	29 1/2"x10"x2"	5
PXPL-86 & PXPL-86-92	21056	et plus	110-01882	27 1/2"x10 1/2"x40mm	4
PXPL-92 & PXPL-92-98	21056	et plus	110-25372	31 1/2"x10"x2"	5



SERIE : PRONOVOST

SPIRALES ET ROUES A DENTS

MODÈLE	SERIE		SPIRALE PRINCIPALE				ROUE A DENTS			VIS SUPERIEURE		
	DE	A	STANDARD	INDUSTR.	ENTRAIN.		ROUEMENTS	SPIRALE	ROUE A DENTS	ROUEMENTS		
					PRINCIPAL	VIS SUP.						
P-480	8411290	8510336	6280	----	6271	----	UCFLD205-16	----	----	----		
	8510337	7317	6280	----	6288	----	UCFLD205-16	----	----	----		
P-540(TRC)	8411290	8510336	6281	----	6271	----	UCFLD205-16	----	----	----		
	8510337	et plus	6281	----	6288	----	UCFLD205-16	----	----	----		
P-620(TRC)	8411290	8602450	6282	----	6272	----		----	----	----		
	3726	et plus	6282	----	6288	----	UCFLD205-16	----	----	----		
P-640	2058	3725	6452	----	6272	----	UCFLD205-16	----	----	----		
P-680(TRC)	3726	13618	6453	----	6272	----	UCFLD205-16	----	----	----		
	13619	16199	6453	----	190-03141	----	UCFLD205-16	----	----	----		
	16200	17010	110-18841	----	8144	----	UCFD207-20	----	----	----		
	17011	22924	110-18841	----	190-05381	----	UCFD207-20	----	----	----		
	22925	et plus	110-18842	----	8021	----	UCFD207-20	----	----	----		
P-720(TRC)	7318	13618	6457	----	6272	----	UCFLD205-16	----	----	----		
	13619	16199	6457	----	190-03141	----	UCFLD205-16	----	----	----		
	16200	17010	110-18871	----	8144	----	UCFD207-20	----	----	----		
	17011	22924	110-18871	----	190-05381	----	UCFD207-20	----	----	----		
	22925	et plus	110-18872	----	8021	----	UCFD207-20	----	----	----		
P-720-74	16200	17010	110-19001	----	8144	----	UCFD207-20	----	----	----		
	17011	22924	110-19001	----	190-05381	----	UCFD207-20	----	----	----		
	22925	et plus	110-19002	----	8021	----	UCFD207-20	----	----	----		
P-720(TRC)-74	16200	17010	110-19001	----	8144	----	UCFD207-20	----	----	----		
	17011	22924	110-19001	----	190-05381	----	UCFD207-20	----	----	----		
	22925	et plus	110-19002	----	8021	----	UCFD207-20	----	----	----		
P-720-80(TRC) & P-720-8028	19482	22924	110-22821	----	190-05381	----	UCFD207-20	----	----	----		
	22925	et plus	110-22822	----	8021	----	UCFD207-20	----	----	----		
P-740(TRC)	8409811	9945	8023	----	8021	----	UCFD207-20	----	----	----		
	9946	et plus	8023	110-13901	8185	----	UCFD207-20	----	----	----		
P-800(TRC)	8409811	9945	8024	----	8021	----	UCFD207-20	----	----	----		
	9946	et plus	8024	110-13911	8185	----	UCFD207-20	----	----	----		
P-860(TRC)	8409811	9945	8025	----	8021	----	UCFD207-20	----	----	----		
	9946	33352	8025	110-13921	8185	----	UCFD207-20	----	----	----		
	33353	et plus	8025	110-13922	8185	----	UCFD207-20	----	----	----		
P-860(TRC)-92	13619	et plus	110-13201	----	8185	----	UCFD207-20	----	----	----		



SERIE : PRONOVOST

SPIRALES ET ROUES A DENTS

MODÈLE	SPIRALE PRINCIPALE									
	SERIE		ROUE A DENTS				VIS SUPERIEURE			
	DE	A	STANDARD	INDUSTR.	ENTRAIN. PRINCIPAL	ENTRAIN. VIS SUP.	ROULEMENTS	SPIRALE	ROUE A DENTS	ROULEMENTS
P-862(TRC)	8409811	8728	8139	----	8021	8021	UCFD207-20	8134	8144	UCFD207-20
	9000	9104	8139	----	8021	8021	UCFD207-20	8134	8144	UCFD207-20
	8729	8999	8139	110-13921	8185	8021	UCFD207-20	8134	8144	UCFD207-20
	9105	33352	8139	110-13921	8185	8021	UCFD207-20	8134	8144	UCFD207-20
	33353	et plus	8025	110-13922	8185	----	UCFD207-20	110-42522	190-11811	UCFD207-20
P-INV-74	33233	33234	110-44291	----	8021	----	UCFD207-20	----	----	----
	33353	et plus	110-44292	----	8021	----	UCFD207-20	----	----	----
P-INV-80	33353	et plus	110-47341	----	8021	----	UCFD207-20	----	----	----
P-860-IV	8100	8107	8025-IV	----	6272	----	UCFLD205-16	----	----	----
	8841	et plus	110-18831	----	9281	----	UCFD208-24	----	----	----
P-920-IV	10510	et plus	110-02451	----	9281	----	UCFD208-24	----	----	----
P-892(TRC)	85021208	85121684	8922	----	9281	----	UCFD208-24	----	----	----
P-920(TRC)	84121089	85101450	9279	----	9281	----	UCFD208-24	----	----	----
	9946	et plus	110-02061	110-45861	9281	----	UCFD208-24	----	----	----
P-920(TRC)-98	10794	et plus	110-05171	110-21131	9281	----	UCFD208-24	----	----	----
P-992(TRC) & P-922(TRC)	1820	33352	9318	9425	9281	9326	UCFD208-24	9335	8144	UCFD207-20
	33353	et plus	110-02061	110-45861	9281	----	UCFD208-24	110-45711	190-13081	UCFD207-20
P-981(34)(TRC)	22925	et plus	110-05171	110-21131	9281	----	UCFD208-24	----	----	----
P-980(TRC)	84121089	85101450	9280	----	9281	----	UCFD208-24	----	----	----
	2605	8728	9315	9426	9281	9326	UCFD208-24	9330	8144	UCFD207-20
	9000	9104	9315	9426	9281	9326	UCFD208-24	9330	8144	UCFD207-20
	8729	8999	9315	9426	9471	9326	UCFD208-24	9330	8144	UCFD207-20
	9105	33352	9315	----	9471	9326	UCFD208-24	9330	8144	UCFD207-20
	9105	33352	----	9426	190-10351	190-10341	UCFD208-24	9330	8144	UCFD207-20
	33353	et plus	110-02702	----	9471	----	UCFD208-24	110-43691	190-13201	UCFD207-20
	33353	et plus	----	110-46111	190-10351	----	UCFD208-24	110-43691	190-13201	UCFD207-20
P-1020(TRC)	21587	33352	110-25031	----	9471	9326	UCFD208-24	110-25541	8144	UCFD207-20
	21587	33352	----	110-25161	190-10351	190-10341	UCFD208-24	110-25541	8144	UCFD207-20
	33353	35292	110-25032	----	9471	----	UCFD208-24	110-25092	190-13201	UCFD207-20
	33353	35292	----	110-25162	190-10351	----	UCFD208-24	110-25092	190-13201	UCFD207-20
	35293	et plus	110-25033	----	9471	----	UCFD208-24	110-25093	190-13201	UCFD207-20
	35293	et plus	----	110-25163	190-10351	----	UCFD208-24	110-25093	190-13201	UCFD207-20
P-1040(TRC)	2605	8728	9254	9427	9281	9326	UCFD208-24	9330	8144	UCFD207-20
	9000	9104	9254	9427	9281	9326	UCFD208-24	9330	8144	UCFD207-20
	8729	8999	9254	9427	9471	9326	UCFD208-24	9330	8144	UCFD207-20
	9105	33352	9254	----	9471	9326	UCFD208-24	9330	8144	UCFD207-20
	9105	33352	----	9427	190-10351	190-10341	UCFD208-24	9330	8144	UCFD207-20
	33353	et plus	110-02712	----	9471	----	UCFD208-24	110-46071	190-13201	UCFD207-20
33353	et plus	----	110-46121	190-10351	----	UCFD208-24	110-46071	190-13201	UCFD207-20	



SERIE : INDUSTRIELLES

SPIRALES ET ROUES A DENTS

MODÈLE	SERIE		SPIRALE PRINCIPALE				VIS SUPERIEURE		
	DE	A	STANDARD	INDUSTR.	ROUE A DENTS		SPIRALE	ROUE A DENTS	ROULEMENTS
					ENTRAIN.	ROULEMENTS			
PGS-1020TRC	30836	33352	110-42771	----	110-40191	HCFS211-32 et	----	----	----
	33353	et plus	110-42772	----	110-40191	UCFD213-20	----	----	----
P-982TRC-150	14948	26605	110-14711	110-16461	110-13321	HCFS211-32	110-14711 OU 110-16461	110-13321	HCFS211-32
	26606	28326	110-38131	----	110-13321	HCFS211-32	110-38131	110-13321	HCFS211-32
	28327	et plus	110-38132	----	110-13322	UCFD213-40		110-13322	UCFD213-40
P-1022TRC-180M	16199	17681	110-13281	----	110-13321	HCFS211-32	110-13281	110-13321	HCFS211-32
P-1022TRC-200	14526	24724	110-13281	----	110-13321	HCFS211-32	110-13281	110-13321	HCFS211-32
	26606	28326	110-38141	----	110-13321	HCFS211-32	110-38141	110-13321	HCFS211-32
	28327	et plus	110-38142	----	110-13322	UCFD213-40	110-38142	110-13322	UCFD213-40
PGV-1021TRC-150	28327	33325	110-40091	----	110-40191	UCFD213-40	----	----	----
	33353	et plus	110-40092	----	110-40191	UCFD213-40	----	----	----
PGV-1022TRC-200	29377	et plus	110-40091	----	110-40191	UCFD213-40	110-40961	110-13322	UCFD213-40



SERIE : PUMA - LYNX

SPIRALES ET ROUES A DENTS

MODÈLE	SERIE		SPIRALE	ROUE A DENTS	ROULEMENTS
	DE	A			
LYNX-52		tous	110-40451	6288	UCFLD205-16
LYNX-62		tous	110-40651	6288	UCFLD205-16
LYNX-70		tous	110-40491	6288	UCFLD205-16
PUMA-48	19482	et plus	110-22631	6288	UCFLD205-16
PUMA-54	1001	et plus	110-02941	6288	UCFLD205-16
PUMA-64	1001	et plus	110-02961	6288	UCFLD205-16
PUMA-72	17821	et plus	110-20991	6288	UCFLD205-16
PUMA-74	1001	33352	110-03061	8021	UCFD207-20
	33353	et plus	110-03062	8021	UCFD207-20
PUMA-84	1001	33352	110-03211	8021	UCFD207-20
	33353	et plus	110-45581	8021	UCFD207-20
PUMA-94	1001	33352	110-04271	8021	UCFD207-20
	33353	et plus	110-45601	8021	UCFD207-20



SERIE PXP & PXPL

SPIRALES ET ROUES A DENTS

MODÈLE	SERIE		SPIRALE	ROUE A DENTS	ROULEMENTS
	DE	A			
PXP-860	19483	20721	8025	8185	UCFD207-20
PXP-860-92	19483	20721	110-13201	8185	UCFD207-20
PXP-920	19483	20721	110-02061	9281	UCFD208-24
PXP-920-98	19483	20721	110-05171	9281	UCFD208-24
PXPL-86	21056	et plus	110-26031	9281	UCFD208-24
PXPL-86-92	21056	et plus	110-23151	9281	UCFD208-24
PXPL-92	21056	et plus	110-25991	9281	UCFD208-24
PXPL-92-98	21056	et plus	110-25361	9281	UCFD208-24



SÉRIE : PRONOVOST

TAMBOURS ROTATIFS

MODÈLE	DE	SÉRIE A	TAMBOUR ROTATIF	DIMENSIONS TAMBOUR
P-540TRC	7318	10793	6526	22" x 9"
	10794	14948	110-02551	22" x 9"
	14949	et plus	110-02552	22" x 9"
P-620TRC	7318	10793	6526	22" x 9"
	10794	14948	110-02551	22" x 9"
	14949	et plus	110-02552	22" x 9"
P-680TRC & P-720TRC	7318	10793	6527	24" x 9"
	10794	14948	110-02571	24" x 9"
	14949	16199	110-02572	24" x 9"
	16200	17652	110-02572	24" x 10 1/2"
	17653	22924	110-21171	24" x 10 1/2"
	22925	24724	110-21172	24" x 10 1/2"
	24725	et plus	110-21173	24" x 10 1/2"
P-720TRC-74 & P-720TRC-80	16200	17652	110-02572	24" x 10 1/2"
	17653	22924	110-21171	24" x 10 1/2"
	22925	et plus	110-40391	26" x 10 1/2"
P-740TRC & P-800TRC	8409811	7317	8038	26" x 11"
	7318	13618	8197	26" x 12"
	13619	17820	110-12441	26" x 12"
	17821	et plus	110-12442	26" x 12"
P-860TRC/ P-862TRC & P-860TRC-92	8409811	7317	8038	26" x 11"
	7318	17820	110-12431	28" x 12"
	17821	et plus	110-12432	28" x 12"
P-892TRC	85121640	85121684	8038	26" x 10"
P-920TRC & P-920TRC-98	84121089	85101450	9300	30" x 10 1/2"
	10794	13618	110-01921	30" x 12"
	13619	17820	110-12611	30" x 12"
	17821	22924	110-12612	30" x 12"
	22925	et plus	110-12613	30" x 12"
P-992TRC	3726	4964	9332	28" x 12"
	4965	7317	9323	28" x 12"
	7318	16199	110-12841	30" x 15"
	16200	22924	110-12842	30" x 15"
	22925	et plus	110-12843	30" x 15"
P-981(34)TRC & P-922TRC	22925	24724	110-12843	30" x 15"
	24725	et plus	110-31871	34" x 12"



SERIE : PRONOVOST

TAMBOURS ROTATIFS

<u>MODÈLE</u>	<u>DE</u>	SÉRIE <u>A</u>	TAMBOUR <u>ROTATIF</u>	DIMENSIONS <u>TAMBOUR</u>
P-980TRC/ P-1020TRC& P-1040TRC	84121089	85101450	9300	30" x 10 1/2"
	2605	4964	9319	32" x 12"
	4965	7317	9319-T	32" x 12"
	7318	16199	110-12851	34" x 15"
	16200	16441	110-12853A	34" x 15"
	16442	17820	110-12853	34" x 15"
	17821	22924	110-12854	34" x 15"
	22925	et plus	110-12855	34" x 15"

N.B. Certains tambours rotatifs sont disponibles en QT450.
Ajouter T1 à la fin du numéro de pièce pour commander.



SERIE : INDUSTRIELLES

TAMBOURS ROTATIFS

<u>MODÈLE</u>	<u>DE</u>	SÉRIE <u>A</u>	TAMBOUR <u>ROTATIF</u>	DIMENSIONS <u>TAMBOUR</u>
PGS-1020TRC	30836	et plus	110-12855-T1	34" x 15"
P-982TRC-150	14948	24724	110-14781	30" x 15"
	24725	et plus	110-29071	34" x 15"
P-1022TRC-180M	16199	17681	110-16561	34" x 15"
P-1022TRC-200	14526	26605	110-13111	34" x 15"
	26606	et plus	110-29281	37" x 15"
PGV-1021TRC-150	28327	et plus	110-40251	34" x 15"
PGV-1022TRC-200	29377	et plus	110-40821	37" x 15"

N.B. Certains tambours rotatifs sont disponibles en QT450.

Ajouter T1 à la fin du numéro de pièce pour commander.



SERIE : PRONOVOST

COMPOSANTES DE TENDEUR

MODÈLE	SERIE		TENDEUR	PIVOT	TIGE	TUBE	RESSORT	ESPACEURS	ROUE A	ENSEMBLE
	DE	A							DENTS	COMPLET
P-480	8411290	2554	6264	----	----	----	----	----	6266	----
	2455	7317	6347	----	----	----	----	----	8122	----
P-540(TRC)	8411290	2554	6264	----	----	----	----	----	6266	----
	2455	9945	6347	----	----	----	----	----	8122	----
	9946	14948	110-01972	150-00462	110-01991	110-01981	6538	160-01611	8122	110-01970
	14949	22924	110-01972	150-00462	110-01991	110-01981	6538	160-01612	6604	110-01970-1
	22925	et plus	110-01972	150-00462	110-01991	110-01981	6538	160-01612	6604	110-01970-1
P-620(TRC)	8411290	8602450	6265	----	----	----	----	----	8014	----
	3726	9945	6347	----	----	----	----	----	8122	----
	9946	14948	110-01972	150-00462	110-01991	110-01981	6538	160-01611	8122	110-01970
	14949	22924	110-01972	150-00462	110-01991	110-01981	6538	160-01612	6604	110-01970-1
	22925	et plus	110-01972	150-00462	110-01991	110-01981	6538	160-01612	6604	110-01970-1
P-640	2058	2454	6265	----	----	----	----	----	8014	----
	2058	3725	6358	----	----	----	----	----	8122	----
P-680(TRC), P-720(TRC), P-720(TRC)-74, P-720-80 & P-720-8028	3726	8728	6358	----	----	----	----	----	8122	----
	9000	9104	6358	----	----	----	----	----	8122	----
	8729	8999	6358	----	----	----	----	----	8186	----
	9105	9945	6358	----	----	----	----	----	8186	----
	9946	16199	110-02151	150-00501	110-02141	110-01981	6538	Ecrou 5/8"	8186	110-02150
	16200	21141	110-16361	150-00332	110-16321	110-01981	6538	Ecrou 5/8"	8186	110-16360
21142	et plus	110-16361	150-00332	110-16321	110-01981	9473	Ecrou 5/8"	8186	110-16360	
P-740(TRC), P-800(TRC), P-860(TRC), P-862(TRC), P-860-92(TRC)	8409811	2554	8013	----	----	----	----	----	8014	----
	2605	6433	8128	----	----	----	----	----	8122	----
	6434	9945	8128	----	----	----	----	----	8186	----
	9946	16199	110-01211	150-00381	110-01231	110-01221	9473	Ecrou 7/8"	9287	110-01210
	16200	et plus	110-01211	150-00381	110-01232	110-01221	9473	Ecrou 7/8"	9287	110-01210-1
P-892(TRC)	85121640	85121684	8930	----	----	----	----	----	9287	----
P-INV-74/80	33233	et plus	110-44401	----	110-44411	110-01221	9473	Ecrou 5/8"	8186	110-44400
P-860-IV	8100	8107	6347						8122	----
	8841	9373	8128						9287	----
	16200	21141	110-01052	150-00332	110-02402	110-10271	9473	160-06511	9287	110-01050-INV
	21142	et plus	110-01052	150-00332	110-02402	110-10271	9688	160-06511	9287	110-01050-INV-2
P-920-IV	10510	10793	110-02391	150-00332	110-02402	110-01221	9473	Ecrou 7/8"	9287	----
	10794	12420	110-01052	150-00332	110-02402	110-01221	9473	Ecrou 7/8"	9287	----
	12421	13618	110-01052	150-00332	110-02402	110-10271	9473	Ecrou 7/8"	9287	110-01050-INV
	13619	21141	110-01052	150-00332	110-02402	110-10271	9473	160-06511	9287	110-01050-INV
	21142	et plus	110-01052	150-00332	110-02402	110-10271	9688	160-06511	9287	110-01050-INV-2

N.B. L'ensemble complet de composantes ne comprend pas les roues à dents.



SERIE : PRONOVOST

COMPOSANTES DE TENDEUR

MODÈLE	SERIE		TENDEUR	PIVOT	TIGE	TUBE	RESSORT	ESPACEURS	ROUE A	ENSEMBLE
	DE	A							DENTS	COMPLET
P-920(TRC),	84121089	85101450	9290	----	----	----	----	----	9287	----
P-920(TRC)-98,	9946	16199	110-01052	150-00332	110-01062	110-01071	9473	Ecrou 7/8"	9287	110-01050
P-922(TRC) &	16200	21141	110-01052	150-00332	110-01063	110-01071	9473	160-06511	9287	110-01050-2
P-981(34)(TRC)	21142	et plus	110-01052	150-00332	110-01063	110-01071	9688	160-06511	9287	110-01050-3
P-992(TRC)	1820	9945	9290	----	----	----	----	----	9287	----
	9946	14948	110-01052	150-00332	110-01062	110-01071	9473	Ecrou 7/8"	9287	110-01050
	14949	16199	110-01052	150-00332	110-01062	110-01071	9473	160-06511	9287	110-01050
	16200	21141	110-01052	150-00332	110-01063	110-01071		160-06511	9287	110-01050-2
	21142	et plus	110-01052	150-00332	110-01063	110-01071	9688	160-06511	9287	110-01050-3
P-980(TRC), P-1020(TRC), P-1040(TRC)	84121084	8728	9290	----	----	----	----	----	9287	----
	9000	9104	9290	----	----	----	----	----	9287	----
	8729	8999	9290	----	----	----	----	----	9470	----
	9105	9945	9290	----	----	----	----	----	9470	----
	9946	14948	110-01052	150-00332	110-01062	110-01071	9473	Ecrou 7/8"	9470	110-01050
	14949	16199	110-01052	150-00332	110-01062	110-01071	9473	160-06511	9470	110-01050
	16200	21141	110-01052	150-00332	110-01063	110-01071	9473	160-06511	9470	110-01050-2
21142	et plus	110-01052	150-00332	110-01063	110-01071	9688	160-06511	9470	110-01050-3	

N.B. L'ensemble complet de composantes ne comprend pas les roues à dents.



SERIE : INDUSTRIELLES

COMPOSANTES DE TENDEUR

MODÈLE	SERIE		TENDEUR				ROUE A		
	DE	A	INTERIEUR	EXTERIEUR	TIGE	TUBE	RESSORT	ESPACEURS	DENTS
PGS-1020TRC	30836	et plus	110-35421	110-39101	110-39191	110-17762	9687	160-22371	9470
P-982TRC-150	14948	16199	110-11051	110-13431	110-01062	110-01071	9473	160-02171	9470
	16200	28326	110-17771	110-17731	110-17751	110-17761	9687	160-02171	9470
	28327	et plus	110-17771	110-17732	110-17751	110-17762	9687	160-02171	9470
P-1022TRC-180M	16199	17681	110-17771	110-17731	110-17751	110-17761	9605	160-02171	9470
P-1022TRC-200	14526	16199	110-11051	110-13431	110-01062	110-01071	9473	160-02171	9470
	16200	28326	110-17771	110-17731	110-17751	110-17761	9687	160-02171	9470
	28327	et plus	110-17771	110-17732	110-17751	110-17762	9687	160-02171	9470
PGV-1021TRC-150	28327	et plus	110-35421	110-39101	110-39191	110-17762	9687	160-22371	9470
PGV-1022TRC-200	29377	et plus	110-35421	110-39101	110-39191	110-17762	9687	160-22371	9470



SERIE : PUMA - LYNX

COMPOSANTES DE TENDEUR

MODÈLE	SERIE		TENDEUR	ROUE A DENTS
	DE	A		
LYNX-52/62/70	28327	et plus	110-07732	6604
PUMA-48	19482	et plus	110-07732	6604
PUMA-54	1001	14948	110-07731	8122
	14949	et plus	110-07732	6604
PUMA-64	1001	14948	110-07731	8122
	14949	et plus	110-07732	6604
PUMA-72	17821	et plus	110-07732	6604
PUMA-74	1001	et plus	110-07781	8186
PUMA-84	1001	et plus	110-07781	8186
PUMA-94	1001	et plus	110-07781	8186



SERIE : PXP & PXPL

COMPOSANTES DE TENDEUR

MODÈLE	SERIE		TENDEUR	PIVOT	TIGE	TUBE	RESSORT	ESPACEURS	ROUE A	ENSEMBLE
	DE	A							DENTS	COMPLET
PXP-860 & PXP-860-92	19483	20721	110-01211	150-00381	110-01232	110-01221	9473	Ecrou 7/8"	9287	110-01210-1
PXP-920 & PXP-920-98	19483	20721	110-01052	150-00332	110-01063	110-01071	9473	160-06511	9287	110-01050-2
PXPL-86 & PXPL-86-92	21056	et plus	110-23121	150-00332	110-23291	110-10271	9473	160-06511	9287	110-23120
PXPL-92 & PXPL-92-98	21056	et plus	110-01052	150-00332	110-01063	110-01071	9688	160-06511	9287	110-01050-3

N.B. L'ensemble complet de composantes ne comprend pas les roues à dents.