



Vous pouvez cliquer sur la page désirée pour y accéder directement

| | PRONOVOST | INDUSTRIELLE S & | PUMA, LYNX | X-PRO, PXP, PXPL |
|-------------------------------------|--------------------------|---------------------------------|-------------------|-----------------------------|
| B ARBRES DE COMMANDE DE CÔTÉ | B-1, 2, 3 & 4 | B-5 | B-6 | B-7 |
| C BOÎTES D'ENGRENAGES | C-1 | C-2 | C-3 | C-4 |
| D BOULONS DE SÉCURITÉ | D-1 & 2 | D-3 | D-4 | D-5 |
| E CEINTURES DE RÉPARATION | E-1 & 2 | E-3 | E-4 | E-5 |
| F CHAÎNES | F-1 & 2 | F-3 | F-4 | F-5 |
| G COMPOSANTES 3-PTS | G-1 & 2 | G-3 | ----- | G-4 |
| H COUTEAUX | H-1 & 2 | H-3 | ----- | H-4 |
| I PATINS | I-1 | I-2 | I-3 | I-4 |
| J PTO (ARBRE DE COMMANDE) | J-1 | J-2 | J-3 | J-4 |
| K ROTORS | K-1 & 2 | K-3 | K-4 | K-5 |
| L SPIRALES + ROUES À DENTS | L-1 & 2 | L-3 | L-4 | L-5 |
| M TAMBOURS | M-1 & 2 | M-3 | ----- | ----- |
| N TENDEURS DE CHAÎNE | N-1 & 2 | N-3 | N-4 | N-5 |



SERIE : PRONOVOST

ARBRES DE COMMANDE DE CÔTÉ

| MODÈLE | SERIE | | ARBRE DE COMMANDE | | | PLAQUE CIS. | DOUILLE DE CIS. | | BOULON DE CIS. |
|-----------------------|---------|---------|-------------------|-------------------|-----------|-------------|-----------------|-----------|----------------|
| | DE | A | NO PIÈCE | DIMENSIONS ** | ADAPTEUR | NO PIÈCE | NO PIÈCE | DIM. | |
| P-480 | 8411290 | 8510336 | 6254 | 1" x 19 1/2" | 160-01801 | 6259 | 8164 | 1/4"x3/4" | 1/4"x2" |
| | 8510337 | 3725 | 6296 | 1 1/4" x 17 3/8" | 160-03451 | 6287 | 8164 | 1/4"x3/4" | 1/4"x2" |
| | 3726 | 7317 | 6440 | 1 1/4" x 17 3/8" | 6466 | 6287 | 8164 | 1/4"x3/4" | 1/4"x2" |
| P-540(TRC) | 8411290 | 8510336 | 6255 | 1" x 22 1/2" | 160-01801 | 6259 | 8164 | 1/4"x3/4" | 1/4"x2" |
| | 8510337 | 3725 | 6295 | 1 1/4" x 20 3/8" | 160-03451 | 6287 | 8164 | 1/4"x3/4" | 1/4"x2" |
| | 3726 | 11443 | 6441 | 1 1/4" x 20 7/8" | 6466 | 6287 | 8164 | 1/4"x3/4" | 1/4"x2" |
| | 11444 | 33352 | 6441 | 1 1/4" x 20 7/8" | 6466 | 6287 | 150-01491 | 1/4"x7/8" | 1/4"x2" |
| | 33353 | 35292 | 110-07882* | 1 1/4" x 20 7/8" | 6466 | 110-07412* | ----- | ----- | 1/4"x1 1/2" |
| | 35293 | et plus | 110-07883 | 1 1/4" x 20 7/8" | 6466 | 110-07413 | ----- | ----- | 1/4"x2" |
| P-620(TRC) | 8411290 | 8602450 | 6256 | 1 1/4" x 21 7/16" | 6466 | 6260 | 8164 | 1/4"x3/4" | 1/4"x2" |
| | 3726 | 11443 | 6442 | 1 1/4" x 24 7/8" | 6466 | 6287 | 8164 | 1/4"x3/4" | 1/4"x2" |
| | 11444 | 33352 | 6442 | 1 1/4" x 24 7/8" | 6466 | 6287 | 150-01491 | 1/4"x7/8" | 1/4"x2" |
| | 33353 | 35292 | 110-07892* | 1 1/4" x 24 7/8" | 6466 | 110-07412* | ----- | ----- | 1/4"x1 1/2" |
| | 35293 | et plus | 110-07893 | 1 1/4" x 24 7/8" | 6466 | 110-07413 | ----- | ----- | 1/4"x2" |
| P-640 | 2058 | 3725 | 6446 | 1 1/4" x 22 7/16" | 6466 | 6260 | 8164 | 1/4"x3/4" | 1/4"x2" |
| P-680(TRC) | 3726 | 11443 | 6443 | 1 1/4" x 24 5/16" | 6466 | 6260 | 8164 | 1/4"x3/4" | 1/4"x2" |
| | 11444 | 16199 | 6443 | 1 1/4" x 24 5/16" | 6466 | 6260 | 150-01491 | 1/4"x7/8" | 1/4"x2" |
| | 16200 | 33352 | 110-07902 | 1 1/4" x 24 7/16" | 6466 | 6260 | 150-01491 | 1/4"x7/8" | 1/4"x2" |
| | 33353 | 35292 | 110-07903* | 1 1/4" x 24 7/16" | 6466 | 110-44351* | ----- | ----- | 1/4"x1 1/2" |
| | 35293 | et plus | 110-07904 | 1 1/4" x 24 7/16" | 6466 | 110-44352 | ----- | ----- | 1/4"x2" |
| P-720(TRC) | 7318 | 11443 | 6456 | 1 1/4" x 26 9/16" | 6466 | 6260 | 8164 | 1/4"x3/4" | 1/4"x2" |
| | 11444 | 16199 | 6456 | 1 1/4" x 26 9/16" | 6466 | 6260 | 150-01491 | 1/4"x7/8" | 1/4"x2" |
| | 16200 | 33352 | 110-07912 | 1 1/4" x 26 7/16" | 6466 | 6260 | 150-01491 | 1/4"x7/8" | 1/4"x2" |
| | 33353 | 35292 | 110-07913* | 1 1/4" x 26 7/16" | 6466 | 110-44351* | ----- | ----- | 1/4"x1 1/2" |
| | 35293 | et plus | 110-07914 | 1 1/4" x 26 7/16" | 6466 | 110-44352 | ----- | ----- | 1/4"x2" |
| P-720(TRC)-74 | 16200 | 33352 | 110-16331 | 1 1/4" x 27 9/16" | 6466 | 6260 | 150-01491 | 1/4"x7/8" | 1/4"x2" |
| | 33353 | 35292 | 110-16332* | 1 1/4" x 27 9/16" | 6466 | 110-44351* | ----- | ----- | 1/4"x1 1/2" |
| | 35293 | et plus | 110-16333 | 1 1/4" x 27 9/16" | 6466 | 110-44352 | ----- | ----- | 1/4"x2" |
| P-720-80 & P-720-8028 | 19482 | 33352 | 110-22801 | 1 1/4" x 30 9/16" | 6466 | 6260 | 150-01491 | 1/4"x7/8" | 1/4"x2" |
| | 33353 | 35292 | 110-22802* | 1 1/4" x 30 9/16" | 6466 | 110-44351* | ----- | ----- | 1/4"x1 1/2" |
| | 35293 | et plus | 110-22803 | 1 1/4" x 30 9/16" | 6466 | 110-44352 | ----- | ----- | 1/4"x2" |
| P-740(TRC) | 8409811 | 9945 | 8006 | 1 1/4" x 26 5/8" | 6466 | 8010 | 8164 | 1/4"x3/4" | 1/4"x2" |
| | 9946 | 11443 | 110-05631 | 1 1/4" x 26 5/8" | 6466 | 8184 | 8164 | 1/4"x3/4" | 1/4"x2" |
| | 11444 | 33352 | 110-05631 | 1 1/4" x 26 5/8" | 6466 | 8184 | 150-01491 | 1/4"x7/8" | 1/4"x2" |
| | 33353 | 35730 | 110-05632* | 1 1/4" x 26 5/8" | 6466 | 110-07272* | ----- | ----- | 1/4"x1 1/2" |
| | 35731 | et plus | 110-05633 | 1 1/4" x 26 5/8" | 6466 | 110-07273 | ----- | ----- | 1/4"x2" |

* = Ces pièces doivent être remplacées par le numéro de pièce en-dessous. Le boulon de cisaillement doit être remplacé selon le cas.

** = Les dimensions des arbres de commandes représentent les dimensions des pièces de remplacement. Elles peuvent différer de la pièce d'origine.



SERIE : PRONOVOST

ARBRES DE COMMANDE DE CÔTÉ

| MODÈLE | SERIE | | ARBRE DE COMMANDE | | | PLAQUE CIS. | DOUILLE DE CIS. | | BOULON |
|---------------|---------|---------|-------------------|--------------------|----------|-------------|-----------------|-----------|-------------|
| | DE | A | NO PIÈCE | DIMENSIONS ** | ADAPTEUR | NO PIÈCE | NO PIÈCE | DIM. | DE CIS. |
| P-800(TRC) | 8409811 | 9945 | 8007 | 1 1/4" x 29 5/8" | 6466 | 8010 | 8164 | 1/4"x3/4" | 1/4"x2" |
| | 9946 | 11443 | 110-05641 | 1 1/4" x 29 5/8" | 6466 | 8184 | 8164 | 1/4"x3/4" | 1/4"x2" |
| | 11444 | 33352 | 110-05641 | 1 1/4" x 29 5/8" | 6466 | 8184 | 150-01491 | 1/4"x7/8" | 1/4"x2" |
| | 33353 | 35730 | 110-05642* | 1 1/4" x 29 5/8" | 6466 | 110-07272* | ----- | ----- | 1/4"x1 1/2" |
| | 35731 | et plus | 110-05643 | 1 1/4" x 29 5/8" | 6466 | 110-07273 | ----- | ----- | 1/4"x2" |
| P-860(TRC) | 8409811 | 9945 | 8008 | 1 1/4" x 32 5/8" | 6466 | 8010 | 8164 | 1/4"x3/4" | 1/4"x2" |
| | 9946 | 11443 | 110-05651 | 1 1/4" x 32 5/8" | 6466 | 8184 | 8164 | 1/4"x3/4" | 1/4"x2" |
| | 11444 | 33352 | 110-05651 | 1 1/4" x 32 5/8" | 6466 | 8184 | 150-01491 | 1/4"x7/8" | 1/4"x2" |
| | 33353 | 35730 | 110-05652* | 1 1/4" x 32 5/8" | 6466 | 110-07272* | ----- | ----- | 1/4"x1 1/2" |
| | 35731 | et plus | 110-05653 | 1 1/4" x 32 5/8" | 6466 | 110-07273 | ----- | ----- | 1/4"x2" |
| P-862(TRC) | 2605 | 8728 | 8008 | 1 1/4" x 32 5/8" | 6466 | 8010 | 8164 | 1/4"x3/4" | 1/4"x2" |
| | 9000 | 9104 | 8008 | 1 1/4" x 32 5/8" | 6466 | 8010 | 8164 | 1/4"x3/4" | 1/4"x2" |
| | 8729 | 8999 | 110-05651 | 1 1/4" x 32 5/8" | 6466 | 8184 | 8164 | 1/4"x3/4" | 1/4"x2" |
| | 9105 | 11443 | 110-05651 | 1 1/4" x 32 5/8" | 6466 | 8184 | 8164 | 1/4"x3/4" | 1/4"x2" |
| | 11444 | 33352 | 110-05651 | 1 1/4" x 32 5/8" | 6466 | 8184 | 150-01491 | 1/4"x7/8" | 1/4"x2" |
| | 33353 | 35730 | 110-05652* | 1 1/4" x 32 5/8" | 6466 | 110-07272* | ----- | ----- | 1/4"x1 1/2" |
| | 35731 | et plus | 110-05653 | 1 1/4" x 32 5/8" | 6466 | 110-07273 | ----- | ----- | 1/4"x2" |
| P-860(TRC)-92 | 13619 | 33352 | 110-13171 | 1 1/4" x 35 5/8" | 6466 | 8184 | 150-01491 | 1/4"x7/8" | 1/4"x2" |
| | 33353 | 35730 | 110-13172* | 1 1/4" x 35 5/8" | 6466 | 110-07272* | ----- | ----- | 1/4"x1 1/2" |
| | 35731 | et plus | 110-13173 | 1 1/4" x 35 5/8" | 6466 | 110-07273 | ----- | ----- | 1/4"x2" |
| P-INV-74 | 33233 | 33234 | 110-44341 | 1 1/4" x 27 21/32" | 6466 | 110-44351* | ----- | ----- | 1/4"x1 1/2" |
| | 33353 | 35730 | 110-44342* | 1 1/4" x 26 31/32" | 6466 | 110-44351* | ----- | ----- | 1/4"x1 1/2" |
| | 35731 | et plus | 110-44343 | 1 1/4" x 26 31/32" | 6466 | 110-44352 | ----- | ----- | 1/4"x2" |
| P-INV-80 | 33353 | 35730 | 110-47321* | 1 1/4" x 29 31/32" | 6466 | 110-44351* | ----- | ----- | 1/4"x1 1/2" |
| | 35731 | et plus | 110-47322 | 1 1/4" x 29 31/32" | 6466 | 110-44352 | ----- | ----- | 1/4"x2" |
| P-860-IV | 8841 | 9373 | 110-18821 | 1 1/4" x 32 13/16" | 6466 | 8184 | 8164 | 1/4"x3/4" | 1/4"x2" |
| | 16200 | 33352 | 110-18821 | 1 1/4" x 32 13/16" | 6466 | 8184 | 150-01491 | 1/4"x7/8" | 1/4"x2" |
| | 33353 | 35730 | 110-18822* | 1 1/4" x 32 13/16" | 6466 | 110-07272* | ----- | ----- | 1/4"x1 1/2" |
| | 35731 | et plus | 110-18823 | 1 1/4" x 32 13/16" | 6466 | 110-07273 | ----- | ----- | 1/4"x2" |
| P-920-IV | 10510 | 11443 | 110-05971 | 1 1/4" x 35 13/16" | 6466 | 8184 | 8164 | 1/4"x3/4" | 1/4"x2" |
| | 11444 | 33352 | 110-05971 | 1 1/4" x 35 13/16" | 6466 | 8184 | 150-01491 | 1/4"x7/8" | 1/4"x2" |
| | 33353 | 35730 | 110-05972* | 1 1/4" x 35 13/16" | 6466 | 110-07272* | ----- | ----- | 1/4"x1 1/2" |
| | 35731 | et plus | 110-05973 | 1 1/4" x 35 13/16" | 6466 | 110-07273 | ----- | ----- | 1/4"x2" |
| P-1020-IV | 36378 | et plus | 110-50581 | 1 1/4" x 40 13/16" | 6466 | 110-07273 | ----- | ----- | 1/4"x2" |

* = Ces pièces doivent être remplacées par le numéro de pièce en-dessous. Le boulon de cisaillement doit être remplacé selon le cas.

** = Les dimensions des arbres de commandes représentent les dimensions des pièces de remplacement. Elles peuvent différer de la pièce d'origine.



SERIE : PRONOVOST

ARBRES DE COMMANDE DE CÔTÉ

| MODÈLE | SERIE | | ARBRE DE COMMANDE | | | PLAQUE CIS. | DOUILLE DE CIS. | | BOULON DE CIS. |
|----------------|----------|----------|-------------------|-------------------|----------|-------------|-----------------|------------|----------------|
| | DE | A | NO PIÈCE | DIMENSIONS ** | ADAPTEUR | NO PIÈCE | NO PIÈCE | DIM. | |
| P-920(TRC) | 84121089 | 85101450 | 9295 | 1 1/4" x 34 5/8" | 6465 | 9294 | 9407 | 5/16"x3/4" | 5/16"x2" |
| | 9946 | 11443 | 9305 | 1 3/4" x 34 7/16" | 6467 | 9294 | 9407 | 5/16"x3/4" | 5/16"x2" |
| | 11444 | 13618 | 9305 | 1 3/4" x 34 7/16" | 6467 | 9294 | 150-01531 | 5/16"x7/8" | 5/16"x2" |
| | 13619 | 14948 | 110-07492 | 1 3/4" x 34 7/16" | 6467 | 110-07482 | 150-01481 | 3/8"x7/8" | 3/8"x2 1/4" |
| | 14949 | 16199 | 110-15251 | 1 3/4" x 34 7/16" | 6467 | 110-15231 | 150-02791 | 3/8"x1" | 3/8"x2 1/4" |
| | 16200 | 33352 | 110-18251 | 1 3/4" x 34 7/16" | 6467 | 110-18241 | 150-03911 | 5/16"x1" | 5/16"x2" |
| | 33353 | 35730 | 110-18252* | 1 3/4" x 34 7/16" | 6467 | 110-18242* | ----- | ----- | 5/16"x1 1/2" |
| | 35731 | et plus | 110-18253 | 1 3/4" x 34 7/16" | 6467 | 110-18243 | ----- | ----- | 5/16"x2" |
| P-922(TRC) | 35293 | 35730 | 110-18252* | 1 3/4" x 34 7/16" | 6467 | 110-18242* | ----- | ----- | 5/16"x1 1/2" |
| | 35731 | et plus | 110-18253 | 1 3/4" x 34 7/16" | 6467 | 110-18243 | ----- | ----- | 5/16"x2" |
| P-920(TRC)-98 | 10794 | 11443 | 110-05201 | 1 3/4" x 37 3/8" | 6467 | 9294 | 9407 | 5/16"x3/4" | 5/16"x2" |
| | 11444 | 13618 | 110-05201 | 1 3/4" x 37 3/8" | 6467 | 9294 | 150-01531 | 5/16"x7/8" | 5/16"x2" |
| | 13619 | 14948 | 110-05202 | 1 3/4" x 37 3/8" | 6467 | 110-07482 | 150-01481 | 3/8"x7/8" | 3/8"x2 1/4" |
| | 14949 | 16199 | 110-15241 | 1 3/4" x 37 7/16" | 6467 | 110-15231 | 150-02791 | 3/8"x1" | 3/8"x2 1/4" |
| | 16200 | 33352 | 110-18261 | 1 3/4" x 37 7/16" | 6467 | 110-18241 | 150-03911 | 5/16"x1" | 5/16"x2" |
| | 33353 | 35730 | 110-18262* | 1 3/4" x 37 7/16" | 6467 | 110-18242* | ----- | ----- | 5/16"x1 1/2" |
| | 35731 | et plus | 110-18263 | 1 3/4" x 37 7/16" | 6467 | 110-18243 | ----- | ----- | 5/16"x2" |
| P-892(TRC) | 85121640 | 85121684 | 9305 | 1 3/4" x 34 7/16" | 6467 | 9294 | 9407 | 5/16"x3/4" | 5/16"x2" |
| P-992(TRC) | 1820 | 11443 | 9305 | 1 3/4" x 34 7/16" | 6467 | 9294 | 9407 | 5/16"x3/4" | 5/16"x2" |
| | 11444 | 13618 | 9305 | 1 3/4" x 34 7/16" | 6467 | 9294 | 150-01531 | 5/16"x7/8" | 5/16"x2" |
| | 13619 | 14948 | 110-07492 | 1 3/4" x 34 7/16" | 6467 | 110-07482 | 150-01481 | 3/8"x7/8" | 3/8"x2 1/4" |
| | 14949 | 16199 | 110-15251 | 1 3/4" x 34 7/16" | 6467 | 110-15231 | 150-02791 | 3/8"x1" | 3/8"x2 1/4" |
| | 16200 | 33352 | 110-18251 | 1 3/4" x 34 7/16" | 6467 | 110-18241 | 150-03911 | 5/16"x1" | 5/16"x2" |
| | 33353 | 35730 | 110-18252* | 1 3/4" x 34 7/16" | 6467 | 110-18242* | ----- | ----- | 5/16"x1 1/2" |
| | 35731 | et plus | 110-18253 | 1 3/4" x 34 7/16" | 6467 | 110-18243 | ----- | ----- | 5/16"x2" |
| P-981(34)(TRC) | 22925 | 33352 | 110-18261 | 1 3/4" x 37 7/16" | 6467 | 110-18241 | 150-03911 | 5/16"x1" | 5/16"x2" |
| | 33353 | 35730 | 110-18262* | 1 3/4" x 37 7/16" | 6467 | 110-18242* | ----- | ----- | 5/16"x1 1/2" |
| | 35731 | et plus | 110-18263 | 1 3/4" x 37 7/16" | 6467 | 110-18243 | ----- | ----- | 5/16"x2" |
| P-980(TRC) | 84121089 | 85101450 | 9296 | 1 1/4" x 37 5/8" | 6465 | 9294 | 9407 | 5/16"x3/4" | 5/16"x2" |
| | 2605 | 8728 | 9306 | 1 3/4" x 37 7/16" | 6467 | 9294 | 9407 | 5/16"x3/4" | 5/16"x2" |
| | 8729 | 8999 | 110-05671 | 1 3/4" x 37 7/16" | 6467 | 9469 | 9407 | 5/16"x3/4" | 5/16"x2" |
| | 9000 | 9104 | 9306 | 1 3/4" x 37 7/16" | 6467 | 9294 | 9407 | 5/16"x3/4" | 5/16"x2" |
| | 9105 | 11443 | 110-05671 | 1 3/4" x 37 7/16" | 6467 | 9469 | 9407 | 5/16"x3/4" | 5/16"x2" |
| | 11444 | 13618 | 110-05671 | 1 3/4" x 37 7/16" | 6467 | 9469 | 150-01531 | 5/16"x7/8" | 5/16"x2" |
| | 13619 | 14948 | 110-05672 | 1 3/4" x 37 7/16" | 6467 | 110-07722 | 150-01481 | 3/8"x7/8" | 3/8"x2 1/4" |
| | 14949 | 33352 | 110-14381 | 1 3/4" x 37 7/16" | 6467 | 110-14571 | 150-02791 | 3/8"x1" | 3/8"x2 1/4" |
| | 33353 | 35730 | 110-14382* | 1 3/4" x 37 7/16" | 6467 | 110-14572* | ----- | ----- | 3/8"x1 1/2" |
| | 35731 | et plus | 110-14383 | 1 3/4" x 37 7/16" | 6467 | 110-14573 | ----- | ----- | 3/8"x2 1/4" |

* = Ces pièces doivent être remplacées par le numéro de pièce en-dessous. Le boulon de cisaillement doit être remplacé selon le cas.

** = Les dimensions des arbres de commandes représentent les dimensions des pièces de remplacement. Elles peuvent différer de la pièce d'origine.



SERIE : PRONOVOST

ARBRES DE COMMANDE DE CÔTÉ

| MODÈLE | SERIE | | ARBRE DE COMMANDE | | | PLAQUE CIS. | DOUILLE DE CIS. | | BOULON DE CIS. |
|-------------|-------|---------|-------------------|--------------------|----------|-------------|-----------------|------------|----------------|
| | DE | A | NO PIÈCE | DIMENSIONS ** | ADAPTEUR | NO PIÈCE | NO PIÈCE | DIM. | |
| P-1020(TRC) | 21142 | 33352 | 110-25021 | 1 3/4" x 39 7/16" | 6467 | 110-14571 | 150-02791 | 3/8"x1" | 3/8"x2 1/4" |
| | 33353 | 35292 | 110-25022 | 1 3/4" x 39 7/16" | 6467 | 110-14572* | ----- | ----- | 3/8"x1 1/2" |
| | 35293 | 35730 | 110-25023* | 1 3/4" x 38 13/16" | 6467 | 110-14572* | ----- | ----- | 3/8"x1 1/2" |
| | 35731 | et plus | 110-25024 | 1 3/4" x 38 13/16" | 6467 | 110-14573 | ----- | ----- | 3/8"x2 1/4" |
| P-1040(TRC) | 2605 | 8728 | 9354 | 1 3/4" x 40 7/16" | 6467 | 9294 | 9407 | 5/16"x3/4" | 5/16"x2" |
| | 8729 | 8999 | 110-05681 | 1 3/4" x 40 7/16" | 6467 | 9469 | 9407 | 5/16"x3/4" | 5/16"x2" |
| | 9000 | 9104 | 9354 | 1 3/4" x 40 7/16" | 6467 | 9294 | 9407 | 5/16"x3/4" | 5/16"x2" |
| | 9105 | 11443 | 110-05681 | 1 3/4" x 40 7/16" | 6467 | 9469 | 9407 | 5/16"x3/4" | 5/16"x2" |
| | 11444 | 13618 | 110-05681 | 1 3/4" x 40 7/16" | 6467 | 9469 | 150-01531 | 5/16"x7/8" | 5/16"x2" |
| | 13619 | 14948 | 110-05682 | 1 3/4" x 40 7/16" | 6467 | 110-07722 | 150-01481 | 3/8"x7/8" | 3/8"x2 1/4" |
| | 14949 | 33352 | 110-15001 | 1 3/4" x 40 7/16" | 6467 | 110-14571 | 150-02791 | 3/8"x1" | 3/8"x2 1/4" |
| | 33353 | 35730 | 110-15002* | 1 3/4" x 40 7/16" | 6467 | 110-14572* | ----- | ----- | 3/8"x1 1/2" |
| | 35731 | et plus | 110-15003 | 1 3/4" x 40 7/16" | 6467 | 110-14573 | ----- | ----- | 3/8"x2 1/4" |

* = Ces pièces doivent être remplacées par le numéro de pièce en-dessous. Le boulon de cisaillement doit être remplacé selon le cas.

** = Les dimensions des arbres de commandes représentent les dimensions des pièces de remplacement. Elles peuvent différer de la pièce d'origine.



SERIE : INDUSTRIELLES ET MOTORISÉES

ARBRES DE COMMANDE DE CÔTÉ

| MODÈLE | SERIE | | ARBRE DE COMMANDE | | PLAQUE DE CIS. | | DOUILLE DE CIS. | | BOULON DE CIS. |
|-----------------------------------|-------|---------|-------------------|----------------|----------------|------------|-----------------|----------|----------------|
| | DE | A | NO PIÈCE | DIMENSIONS | COURT | LONG | NO PIÈCE | DIM. | |
| PGS-740 | 34927 | | 110-47111 | 24 1/2" long | 110-47102* | 110-47122* | ----- | ----- | 5/16"x1 1/4" |
| | 35293 | et plus | 110-47111 | 24 1/2" long | 110-47103 | 110-47123 | ----- | ----- | 5/16"x2" |
| PGS-800 | 35293 | et plus | 110-49091 | 27 1/2" long | 110-47103 | 110-47123 | ----- | ----- | 5/16"x2" |
| PGS-1020TRC | 30836 | 35292 | 110-42672 | 37 1/4" long | 110-11361 | 110-43001 | 150-02501 | 7/16"x1" | 7/16"x2 1/4" |
| | 35293 | et plus | 110-42673 | 36 5/8" long | 110-11362 | 110-43002 | 150-02501 | 7/16"x1" | 7/16"x2 1/4" |
| P-982TRC-150 | 14948 | 21141 | 110-14631 | 35 9/16" long | 110-11361 | 110-11371 | 150-02501 | 7/16"x1" | 7/16"x2 1/4" |
| | 21142 | 28326 | 110-14632 | 35 9/16" long | 110-11361 | 110-11372 | 150-02501 | 7/16"x1" | 7/16"x2 1/4" |
| | 28327 | 35292 | 110-14633 | 35 9/16" long | 110-11361 | 110-11372 | 150-02501 | 7/16"x1" | 7/16"x2 1/4" |
| | 35293 | et plus | 110-14633 | 35 9/16" long | 110-11362 | 110-11373 | 150-02501 | 7/16"x1" | 7/16"x2 1/4" |
| P-1022TRC-180M | 16199 | 17681 | 110-16671 | 17 17/32" long | 110-16691 | 110-16791 | 150-03241 | 7/16"x1" | 7/16"x2 1/4" |
| | | | | | | | 150-04531 | 7/16"x1" | |
| P-1022TRC-200 | 14526 | 21141 | 110-11351 | 35 5/8" long | 110-11361 | 110-11371 | 150-02501 | 7/16"x1" | 7/16"x2 1/4" |
| | 21142 | 26605 | 110-11352 | 35 5/8" long | 110-11361 | 110-11372 | 150-02501 | 7/16"x1" | 7/16"x2 1/4" |
| | 26606 | 28326 | 110-14632 | 35 9/16" long | 110-11361 | 110-11372 | 150-02501 | 7/16"x1" | 7/16"x2 1/4" |
| | 28327 | et plus | 110-14633 | 35 9/16" long | 110-11361 | 110-11372 | 150-02501 | 7/16"x1" | 7/16"x2 1/4" |
| PGV-1021TRC-150 | 28327 | 30835 | 110-40171 | 43 3/4" long | 110-11361 | 110-38781 | 150-02501 | 7/16"x1" | 7/16"x2 1/4" |
| | 30836 | et plus | 110-43001 | 43 3/8" long | 110-11361 | 110-43021 | 150-02501 | 7/16"x1" | 7/16"x2 1/4" |
| PGV-1022TRC-200 & PGV-1022TRC-220 | 29377 | 35292 | 110-41011 | 40 3/4" long | 110-11361 | 110-38781 | 150-02501 | 7/16"x1" | 7/16"x2 1/4" |
| | 35293 | et plus | 110-43051 | 40 1/2" long | 110-11362 | 110-43002 | ----- | ----- | 7/16"x2 1/4" |
| P-1042TRC-200 | 13527 | 13528 | 110-11351 | 35 5/8" long | 110-11361 | 110-11371 | 150-02501 | 7/16"x1" | 7/16"x2 1/4" |
| P-922(TRC)-98-93M | 35189 | et plus | 110-51121 | 35 11/16" long | 110-46922 | | ----- | ----- | 5/16"x2" |



SERIE : PUMA - LYNX

ARBRES DE COMMANDE DE CÔTÉ

| MODÈLE | SERIE | | ARBRE DE COMMANDE | | | PLAQUE CIS. | BOULON |
|---------|-------|---------|-------------------|-------------------|----------|-------------|--------------|
| | DE | A | NO PIÈCE | DIMENSIONS | ADAPTEUR | NO PIÈCE | DE CIS. |
| LYNX-52 | tous | | 110-40411 | 1" x 20 1/4" | 6565 | 6567 | 1/4"X1" |
| LYNX-62 | tous | | 110-40641 | 1" x 25 1/4" | 6565 | 6567 | 1/4"X1" |
| LYNX-70 | tous | | 110-40481 | 1" x 29 1/4" | 6565 | 6567 | 1/4"X1" |
| PUMA-48 | 19482 | et plus | 110-22591 | 1" x 18" | 6565 | 6567 | 1/4"X1" |
| PUMA-54 | 1001 | et plus | 110-02821 | 1" x 21" | 6565 | 6567 | 1/4"X1" |
| PUMA-64 | 1001 | 33352 | 110-02971 | 1" x 26" | 6565 | 6567 | 1/4"X1" |
| | 33353 | et plus | 110-02972 | 1" x 25 9/32" | 6466 | 6567 | 1/4"X1" |
| PUMA-72 | 17821 | 30835 | 110-20981 | 1" x 30" | 6565 | 6567 | 1/4"X1" |
| | 30836 | et plus | 110-42601 | 1" x 29 9/32" | 6466 | 6567 | 1/4"X1" |
| PUMA-74 | 1001 | 1218 | 110-03111 | 1 1/4" x 26 1/8" | 6466 | 6569 | 1/4"X1 1/4" |
| | 1219 | 22924 | 110-03112 | 1 1/4" x 26 1/8" | 6466 | 6570 | 5/16"X1 1/4" |
| | 22925 | 33352 | 110-03113 | 1 1/4" x 29 5/16" | 6466 | 6569 | 1/4"X1 1/4" |
| | 33353 | et plus | 110-45821 | 1 1/4" x 26 1/16" | 6466 | 6569 | 1/4"X1 1/4" |
| PUMA-84 | 1001 | 1218 | 110-03351 | 1 1/4" x 31 3/16" | 6466 | 6569 | 1/4"X1 1/4" |
| | 1219 | et plus | 110-03352 | 1 1/4" x 31 3/16" | 6466 | 6570 | 5/16"X1 1/4" |
| PUMA-94 | 1001 | 1218 | 110-04281 | 1 1/4" x 36 3/16" | 6466 | 6569 | 1/4"X1 1/4" |
| | 1219 | et plus | 110-04282 | 1 1/4" x 36 3/16" | 6466 | 6570 | 5/16"X1 1/4" |
| PUMA-96 | 36767 | et plus | 110-52371 | 1 3/4" x 36 3/16" | 6467 | 110-18243 | 5/16"X2" |



SERIE : PXP & PXPL

ARBRES DE COMMANDE DE CÔTÉ

| MODÈLE | SERIE | | ARBRE DE COMMANDE | | | PLAQUE CIS. | DOUILLE DE CIS. | | BOULON |
|------------|-------|---------|-------------------|-------------------|----------|-------------|-----------------|-----------|--------------|
| | DE | A | NO PIÈCE | DIMENSIONS | ADAPTEUR | NO PIÈCE | NO PIÈCE | DIM. | DE CIS. |
| PXP-860 | 19483 | 20721 | 110-05651 | 1 1/4" x 32 7/16" | 6466 | 8184 | 150-01491 | 1/4"x7/8" | 1/4"X2" |
| PXP-860-92 | 19483 | 20721 | 110-13171 | 1 1/4" x 35 7/16" | 6466 | 8184 | 150-01491 | 1/4"x7/8" | 1/4"X2" |
| PXP-920 | 19483 | 20721 | 110-18251 | 1 3/4" x 34 7/16" | 6467 | 110-18241 | 150-03911 | 5/16"x1" | 5/16"X2" |
| PXP-920-98 | 19483 | 20721 | 110-18261 | 1 3/4" x 37 7/16" | 6467 | 110-18241 | 150-03911 | 5/16"x1" | 5/16"X2" |
| PXPL-86 | 21056 | 22924 | 110-25871 | 1 1/4" x 32 5/16" | 6466 | 110-23351 | 150-05471 | 1/4"x1" | 1/4"X2" |
| | 22925 | 33352 | 110-25872 | 1 1/4" x 32 5/16" | 6466 | 110-23352 | 150-05471 | 1/4"x1" | 1/4"X2" |
| | 33353 | 35292 | 110-25873* | 1 1/4" x 32 5/16" | 6466 | 110-07272* | ----- | ----- | 1/4"X1" |
| | 35293 | et plus | 110-25874 | 1 1/4" x 32 5/16" | 6466 | 110-07273 | ----- | ----- | 1/4"X2" |
| PXPL-86-92 | 21056 | 22924 | 110-23371 | 1 1/4" x 35 5/16" | 6466 | 110-23351 | 150-05471 | 1/4"x1" | 1/4"X2" |
| | 22925 | 33352 | 110-23372 | 1 1/4" x 35 5/16" | 6466 | 110-23352 | 150-05471 | 1/4"x1" | 1/4"X2" |
| | 33353 | 35292 | 110-23373* | 1 1/4" x 35 5/16" | 6466 | 110-07272* | ----- | ----- | 1/4"X1" |
| | 35293 | et plus | 110-23374 | 1 1/4" x 35 5/16" | 6466 | 110-07273 | ----- | ----- | 1/4"X2" |
| PXPL-92 | 21056 | 33352 | 110-25931 | 1 3/4" x 34 7/16" | 6467 | 110-18241 | 150-03911 | 5/16"x1" | 5/16"X2" |
| | 33353 | 35292 | 110-18252* | 1 3/4" x 34 7/16" | 6467 | 110-18242* | ----- | ----- | 5/16"X1 1/2" |
| | 35293 | et plus | 110-18253 | 1 3/4" x 34 7/16" | 6467 | 110-18243 | ----- | ----- | 5/16"X2" |
| PXPL-92-98 | 21056 | 33352 | 110-18261 | 1 3/4" x 37 7/16" | 6467 | 110-18241 | 150-03911 | 5/16"x1" | 5/16"X2" |
| | 33353 | 35292 | 110-18262* | 1 3/4" x 37 7/16" | 6467 | 110-18242* | ----- | ----- | 5/16"X1 1/2" |
| | 35293 | et plus | 110-18263 | 1 3/4" x 37 7/16" | 6467 | 110-18243 | ----- | ----- | 5/16"X2" |

* = Ces pièces doivent être remplacées par le numéro de pièce en-dessous. Le boulon de cisaillement doit être remplacé selon le cas.



SERIE : PRONOVOST

BOITES D'ENGRENAGES

| MODELE | SERIE | | NO PIECE | SPECIFICATIONS DES ARBRES | | |
|---|----------|------------|-----------|---------------------------|----------------|------------------|
| | DE | A | | ENTRÉE (PTO) | SORTIE (ROTOR) | SORTIE (CÔTÉ) |
| P-480 & P-540(TRC) | 8411290 | 8510336 | 4821A | 1" ROND | 1" ROND | 1" ROND |
| | 8510337 | 8602450 | 9268 | 1 1/4" ROND | 1 1/4" ROND | 1 1/4" ROND |
| | 1820 | 2555 | 6360 | 1 1/4" ROND | 1 1/4" ROND | 1 1/4" ROND |
| | 2556 | 3725 | 6413 | 1 1/4" ROND | 1 1/4" ROND | 1 1/4" ROND |
| | 3726 | et plus | 6451 | 1 3/8" - 6 CAN. | 1 1/4" ROND | 1 1/4" - 19 CAN. |
| P-620(TRC) | 8411290 | 8602450 | 8001 | 1 1/2" ROND | 1 1/2" ROND | 1 1/4" - 19 CAN. |
| | 3726 | et plus | 6451 | 1 3/8" - 6 CAN. | 1 1/4" ROND | 1 1/4" - 19 CAN. |
| P-640/ P-680(TRC)/ P-720(TRC)/ P-720(TRC)-74/ P-720-80 & P-720-8028 | 2058 | 2555 | 6375 | 1 1/2" ROND | 1 1/2" ROND | 1 1/4" - 19 CAN. |
| | 2556 | 8728 | 8115 | 1 3/8" - 6 CAN. | 1 1/2" ROND | 1 1/4" - 19 CAN. |
| | 9000 | 9104 | 8115 | 1 3/8" - 6 CAN. | 1 1/2" ROND | 1 1/4" - 19 CAN. |
| | 8729 | 8999 | 8251 | 1 3/8" - 6 CAN. | 40mm | 1 1/4" - 19 CAN. |
| | 9105 | et plus | 8251 | 1 3/8" - 6 CAN. | 40mm | 1 1/4" - 19 CAN. |
| MT-186(TRC) | | AVANT 1984 | 18003 | 1 1/2" ROND | 1 1/2" ROND | 1 1/4" - 19 CAN. |
| P-740(TRC)/ P-800(TRC)/ P-860(TRC) & P-860(TRC)-92 | 8409811 | 8601819 | 8001 | 1 1/2" ROND | 1 1/2" ROND | 1 1/4" - 19 CAN. |
| | 1820 | 2555 | 6375 | 1 1/2" ROND | 1 1/2" ROND | 1 1/4" - 19 CAN. |
| | 2556-R | 3725-R | 8001 | 1 1/2" ROND | 1 1/2" ROND | 1 1/4" - 19 CAN. |
| | 2556-B | 3725-B | 6375 | 1 1/2" ROND | 1 1/2" ROND | 1 1/4" - 19 CAN. |
| | 2556 | 8728 | 8115 | 1 3/8" - 6 CAN. | 1 1/2" ROND | 1 1/4" - 19 CAN. |
| | 8729 | 8999 | 8251 | 1 3/8" - 6 CAN. | 40mm | 1 1/4" - 19 CAN. |
| | 9000 | 9104 | 8115 | 1 3/8" - 6 CAN. | 1 1/2" ROND | 1 1/4" - 19 CAN. |
| | 9105 | et plus | 8251 | 1 3/8" - 6 CAN. | 40mm | 1 1/4" - 19 CAN. |
| P-862(TRC) | 2605 | 8728 | 8115 | 1 3/8" - 6 CAN. | 1 1/2" ROND | 1 1/4" - 19 CAN. |
| | 8729 | 8999 | 8251 | 1 3/8" - 6 CAN. | 40mm | 1 1/4" - 19 CAN. |
| | 9000 | 9104 | 8115 | 1 3/8" - 6 CAN. | 1 1/2" ROND | 1 1/4" - 19 CAN. |
| | 9105 | 9945 | 8251 | 1 3/8" - 6 CAN. | 40mm | 1 1/4" - 19 CAN. |
| | 9946 | 10793 | 8270 | 1 3/8" - 6 CAN. | 1 5/8" | 1 1/4" - 19 CAN. |
| | 10794 | et plus | 8251 | 1 3/8" - 6 CAN. | 40mm | 1 1/4" - 19 CAN. |
| P-INV-74 & P-INV-80 | 33233 | et plus | 8251 | 1 3/8" - 6 CAN. | 40mm | 1 1/4" - 19 CAN. |
| P-860-IV/ P-920-IV & P-1020-IV | 8100 | 8107 | 8115 | ----- | 1 1/2" ROND | 1 1/4" - 19 CAN. |
| | 8841 | et plus | 190-01491 | ----- | 40mm | 1 1/4" - 19 CAN. |
| P-892(TRC) | 84121089 | 85121639 | 9229 | 2" ROND | 2" ROND | 1 3/8" - 6 CAN. |
| | 85121640 | 85121684 | 6316 | 1 3/4" ROND | 2" ROND | 1 3/4" - 20 CAN. |
| P-920(TRC)/ P-920(TRC)-98 & P-922(TRC) | 84121089 | 85101450 | 9229 | 2" ROND | 2" ROND | 1 3/8" - 6 CAN. |
| | 85121575 | 86011694 | 6316 | 1 3/4" ROND | 2" ROND | 1 3/4" - 20 CAN. |
| | 9946 | 11586 | 9522 | 1 3/4" - 20 CAN. | 2" ROND | 1 3/4" - 20 CAN. |
| | 11587 | et plus | 9307 | 1 3/4" - 20 CAN. | 2" ROND | 1 3/4" - 20 CAN. |
| P-992(TRC) & P-981(34)(TRC) | 1820 | 2555 | 6390 | 1 3/4" - 20 CAN. | 2" ROND | 1 3/4" - 20 CAN. |
| | 2556 | et plus | 9307 | 1 3/4" - 20 CAN. | 2" ROND | 1 3/4" - 20 CAN. |
| P-980(TRC)/ P-1020(TRC) & P-1040(TRC) | 84121089 | 85101450 | 9229 | 2" ROND | 2" ROND | 1 3/8" - 6 CAN. |
| | 85121575 | 86011694 | 6316 | 1 3/4" ROND | 2" ROND | 1 3/4" - 20 CAN. |
| | 2605 | et plus | 9307 | 1 3/4" - 20 CAN. | 2" ROND | 1 3/4" - 20 CAN. |



SERIE : INDUSTRIELLES ET MOTORISÉES

BOITES D'ENGRENAGES

| MODELE | DE | SERIE A | NO PIECE | SPECIFICATIONS DES ARBRES | | |
|--------------------------------------|-------|------------|----------|---------------------------|----------------|------------------|
| | | | | ENTRÉE (PTO) | SORTIE (ROTOR) | (CÔTÉ) |
| PGS-740 & PGS-800 | 34927 | et plus | 8251 | 1 3/8" - 6 CAN. | 40mm | 1 1/4" - 19 CAN. |
| PGS-1020TRC | 30836 | et plus | 9307 | 1 3/4" - 20 CAN. | 2" ROND | 1 3/4" - 20 CAN. |
| P-982TRC-150 | 14948 | et plus | 9307 | 1 3/4" - 20 CAN. | 2" ROND | 1 3/4" - 20 CAN. |
| P-1022TRC-180M | 16199 | 17681 | 9645 | ----- | 2 1/2" ROND | 1 3/4" - 20 CAN. |
| P-1022TRC-150 | 14526 | et plus | 9597 | 1 3/4" - 20 CAN. | 2 1/2" ROND | 1 3/4" - 20 CAN. |
| PGV-1021TRC-150 | 28327 | et plus | 9713 | 1 3/4" - 20 CAN. | 2" ROND | 1 3/4" - 20 CAN. |
| PGV-1022TRC-200 & PGV-1022TRC-220 | 29377 | et plus | 9714 | 1 3/4" - 20 CAN. | 2 1/2" ROND | 1 3/4" - 20 CAN. |
| P-922(TRC)-98-93M | 35189 | et plus | 9307 | ----- | 2" ROND | 1 3/4" - 20 CAN. |



SERIE : PUMA - LYNX

BOITES D'ENGRENAGES

| MODELE | DE | SERIE A | NO PIECE | SPECIFICATIONS DES ARBRES | | |
|---------------|-------|------------|----------|---------------------------|----------------|------------------|
| | | | | ENTRÉE (PTO) | SORTIE (ROTOR) | SORTIE (CÔTÉ) |
| LYNX-52/62/70 | | tous | 6550 | 1" ROND | 1" ROND | 1" - 15 CAN. |
| PUMA-48/54 | 1001 | et plus | 6550 | 1" ROND | 1" ROND | 1" - 15 CAN. |
| PUMA-64 | 1001 | 33352 | 6550 | 1" ROND | 1" ROND | 1" - 15 CAN. |
| | 33353 | et plus | 6451 | 1 3/8" - 6 CAN. | 1 1/4" ROND | 1 1/4" - 19 CAN. |
| PUMA-72 | 1001 | 30835 | 6550 | 1" ROND | 1" ROND | 1" - 15 CAN. |
| | 30836 | et plus | 6451 | 1 3/8" - 6 CAN. | 1 1/4" ROND | 1 1/4" - 19 CAN. |
| PUMA-74 | 1001 | 22924 | 8251 | 1 3/8" - 6 CAN. | 40mm | 1 1/4" - 19 CAN. |
| | 22925 | 33352 | 6451 | 1 3/8" - 6 CAN. | 1 1/4" ROND | 1 1/4" - 19 CAN. |
| | 33353 | et plus | 8251 | 1 3/8" - 6 CAN. | 40mm | 1 1/4" - 19 CAN. |
| PUMA-84/94 | 1001 | et plus | 8251 | 1 3/8" - 6 CAN. | 40mm | 1 1/4" - 19 CAN. |
| PUMA-96 | 36767 | et plus | 9307 | 1 3/4" - 20 CAN. | 2" ROND | 1 3/4" - 20 CAN. |



BOITES D'ENGRENAGES

| MODELE | DE | SERIE A | SPECIFICATIONS DES ARBRES | | | |
|-------------------------|-------|------------|---------------------------|------------------|----------------|------------------|
| | | | NO PIECE | ENTRÉE (PTO) | SORTIE (ROTOR) | SORTIE (CÔTÉ) |
| PXP-860 & PXP-860-92 | 19483 | 20721 | 8251 | 1 3/8" - 6 CAN. | 40mm | 1 1/4" - 19 CAN. |
| PXP-920 & PXP-920-98 | 19483 | 20721 | 9307 | 1 3/4" - 20 CAN. | 2" ROND | 1 3/4" - 20 CAN. |
| PXPL-86 & PXPL-86-92 | 21056 | et plus | 8251 | 1 3/8" - 6 CAN. | 40mm | 1 1/4" - 19 CAN. |
| PXPL-92 & PXPL-92-98 | 21056 | et plus | 9307 | 1 3/4" - 20 CAN. | 2" ROND | 1 3/4" - 20 CAN. |



SERIE : PRONOVOST

BOULONS DE SÉCURITÉ

| MODÈLE | SÉRIE | | PTO | ARBRE DE CÔTÉ | TAMBOUR AVEC CYLINDRE |
|--|----------|---------|------|------------------|--------------------------|
| | DE | A | | | |
| P-480 & P-540(TRC) | 8411290 | 8602450 | 6207 | 1/4" x 1" | ----- |
| | 2058 | 33352 | 6207 | 1/4" x 2" | 1/4" x 2" |
| | 33353 | 35292 | 6207 | 1/4" x 1 1/2" | ----- |
| | 35293 | et plus | 6207 | 1/4" x 2" | ----- |
| P-620(TRC) | 8411290 | 8510336 | 6207 | 1/4" x 2" | ----- |
| | 8510337 | 8602450 | 6238 | 1/4" x 2" | ----- |
| | 3726 | 33352 | 6207 | 1/4" x 2" | 1/4" x 2" |
| | 33353 | 35292 | 6207 | 1/4" x 1 1/2" | ----- |
| | 35293 | et plus | 6207 | 1/4" x 2" | ----- |
| P-640 | 2058 | 3725 | 6238 | 1/4" x 2" | ----- |
| P-680(TRC) | 3726 | 33352 | 6238 | 1/4" x 2" | 1/4" x 2" |
| | 33353 | 35292 | 6238 | 1/4" x 1 1/2" | ----- |
| | 35293 | et plus | 6238 | 1/4" x 2" | ----- |
| P-720(TRC)/ P-720-74(TRC)/ P-720-80 & P-720-8028 | 7318 | 33352 | 8072 | 1/4" x 2" | 1/4" x 2" |
| | 33353 | 35292 | 8072 | 1/4" x 1 1/2" | ----- |
| | 35293 | et plus | 8072 | 1/4" x 2" | ----- |
| P-740(TRC) & P-800(TRC) | 8409811 | 13618 | 8072 | 1/4" x 2" | 3/8" x 2" |
| | 13619 | 33352 | 8072 | 1/4" x 2" | 3/8" x 2 1/4" |
| | 33353 | 35730 | 8072 | 1/4" x 1 1/2" | ----- |
| | 35731 | et plus | 8072 | 1/4" x 2" | ----- |
| P-860(TRC)/ P-862(TRC) & P-860(TRC)-92 | 8409811 | 7317 | 8072 | 1/4" x 2" | 3/8" x 2" |
| | 7318 | 13618 | 8218 | 1/4" x 2" | 3/8" x 2" |
| | 13619 | 33352 | 8218 | 1/4" x 2" | 3/8" x 2 1/4" |
| | 33353 | 35730 | 8218 | 1/4" x 1 1/2" | ----- |
| | 35731 | et plus | 8218 | 1/4" x 2" | ----- |
| P-INV-74 & P-INV-80 | 33233 | 35730 | 8072 | 1/4" x 1 1/2" | ----- |
| | 35731 | et plus | 8072 | 1/4" x 2" | ----- |
| P-860-IV | 8100 | 8107 | 8072 | 1/4" x 2" | ----- |
| | 8841 | 33352 | 8218 | 1/4" x 2" | ----- |
| | 33353 | 35730 | 8218 | 1/4" x 1 1/2" | ----- |
| | 35731 | et plus | 8218 | 1/4" x 2" | ----- |
| P-920-IV & P-1020-IV | 10510 | 33352 | 8218 | 1/4" x 2" | ----- |
| | 33353 | 35730 | 8218 | 1/4" x 1 1/2" | ----- |
| | 35731 | et plus | 8218 | 1/4" x 2" | ----- |
| P-920(TRC)/ P-920(TRC)-98 & P-922(TRC) | 84121089 | 13618 | 9207 | 5/16" x 2" | 3/8" x 2" |
| | 13619 | 16199 | 9207 | 3/8" x 2 1/4" | 3/8" x 2 1/4" |
| | 16200 | 33352 | 9207 | 5/16" x 2" | 3/8" x 2 1/4" |
| | 33353 | 35730 | 9207 | 5/16" x 1 1/2" | ----- |
| | 35731 | et plus | 9207 | 5/16" x 2" | ----- |



SÉRIE : PRONOVOST

BOULONS DE SÉCURITÉ

2 de 2

| MODÈLE | DE | SÉRIE A | PTO | ARBRE DE CÔTÉ | TAMBOUR AVEC CYLINDRE |
|---|----------|------------|------|------------------|--------------------------|
| P-892(TRC) | 85121640 | 85121684 | 9207 | 5/16" x 2" | 3/8" x 2" |
| P-992(TRC)/ P-981(TRC) & P-981(34)(TRC) | 1820 | 13618 | 9207 | 5/16" x 2" | 3/8" x 2" |
| | 13619 | 16199 | 9207 | 3/8" x 2 1/4" | ----- |
| | 16200 | 33352 | 9207 | 5/16" x 2" | ----- |
| | 33353 | 35730 | 9207 | 5/16" x 1 1/2" | ----- |
| | 35731 | et plus | 9207 | 5/16" x 2" | ----- |
| P-980(TRC) & P-1020(TRC) & P-1040(TRC) | 84121089 | 13618 | 9207 | 5/16" x 2" | 3/8" x 2" |
| | 13619 | 33352 | 9207 | 3/8" x 2 1/4" | ----- |
| | 33353 | 35730 | 9207 | 3/8" x 1 1/2" | ----- |
| | 35731 | et plus | 9207 | 3/8" x 2 1/4" | ----- |

| | | |
|---------------------------------------|----------------|------------------|
| OPTION PTO T80 SUR SOUFFLEUR GR. 2 | 2 possibilités | 8218 9207-375 |
|---------------------------------------|----------------|------------------|

| | | |
|---|----------------|---------------------|
| OPTION PTO T80 AVEC REDUCTEUR 1000/540 RPM | 2 possibilités | 8218 ou 9207-375 |
|---|----------------|---------------------|

| | | |
|---|------|----------|
| OPTION PTO T90 AVEC REDUCTEUR 1000/540 RPM | Tous | 9207-375 |
|---|------|----------|

6207 = M6 X 40mm GR. 8.8

6238 = M8 X 50mm GR. 8.8

8072 = M10 X 55mm GR. 8.8

8218 = M10 X 60mm GR. 8.8

9207 = M12 X 60mm GR. 10.9

9207-375 = M12 X 65mm machiné à 3/8" GR. 8.8

N.B. Tous les boulons 1/4", 5/16", 3/8" et 7/16" sont de grade 5.



SÉRIE : INDUSTRIELLES ET MOTORISÉES

BOULONS DE SÉCURITÉ

| MODÈLE | DE | SÉRIE A | PTO | ARBRE DE CÔTÉ |
|---|-------|----------------|---------------------|------------------|
| PGS-740 & PGS-800 | 34927 | et plus | 8218 | 5/16" x 2" |
| PGS-1020TRC | 30836 | et plus | 9207 | 7/16" x 2 1/4" |
| P-982TRC-150 | 14948 | et plus | 9207 | 7/16" x 2 1/4" |
| P-1022TRC-180M | 16199 | 17681 | ----- | 7/16" x 2 1/2" |
| P-1022TRC-200 | 14526 | et plus | 9207 | 7/16" x 2 1/4" |
| PGV-1021TRC-150 | 28327 | et plus | 9207 | 7/16" x 2 1/4" |
| PGV-1022TRC-200 & PGV-1022TRC-220 | 29377 | et plus | 9207 | 7/16" x 2 1/4" |
| P-922(TRC)-98-93M | 35189 | et plus | ----- | 5/16" x 2" |
| OPTION PTO T80 SUR SOUFFLEUR GR. 2 | | 2 possibilités | 8218 9207-375 | |
| OPTION PTO T80 AVEC REDUCTEUR 1000/540 RPM | | 2 possibilités | 8218 ou 9207-375 | |
| OPTION PTO T90 AVEC REDUCTEUR 1000/540 RPM | | Tous | 9207-375 | |

8218 = M10 X 60mm GR. 8.8

9207 = M12 X 60mm GR. 10.9

9207-375 = M12 X 65mm machiné à 3/8" GR. 8.8

N.B. Tous les boulons 7/16" sont de grade 5.



SEPT. 2012

SERIE : PUMA - LYNX

BOULONS DE SÉCURITÉ

| <u>MODÈLE</u> | <u>DE</u> | SÉRIE <u>A</u> | <u>PTO</u> | ARBRE <u>DE CÔTÉ</u> |
|---------------|-----------|-------------------|------------|-------------------------|
| LYNX-52/62/70 | | tous | 6207 | 1/4" x 1" |
| PUMA-48/54/64 | 1001 | et plus | 6207 | 1/4" x 1" |
| PUMA-72 | 1001 | 30835 | 6207 | 1/4" x 1" |
| | 30836 | et plus | 6238 | 1/4" x 1" |
| PUMA-74 | 1001 | 1218 | 8072 | 1/4" x 1 1/4" |
| | 1219 | 22924 | 8072 | 5/16" x 1 1/4" |
| | 22925 | et plus | 6238 | 1/4" x 1 1/4" |
| PUMA-84 | 1001 | 1218 | 8072 | 1/4" x 1 1/4" |
| | 1219 | et plus | 8072 | 5/16" x 1 1/4" |
| PUMA-94 | 1001 | 1218 | 8218 | 1/4" x 1 1/4" |
| | 1219 | et plus | 8218 | 5/16" x 1 1/4" |
| PUMA-96 | 36767 | et plus | 9207 | 5/16" x 2" |

6207 = M6 X 40mm GR. 8.8

6238 = M8 X 50mm GR. 8.8

8072 = M10 X 55mm GR. 8.8

8218 = M10 X 60mm GR. 8.8

9207 = M12 X 60mm GR. 10.9

N.B. Tous les boulons 1/4" et 5/16" sont de grade 5.



SERIE : X-PRO, PXP & PXPL

BOULONS DE SÉCURITÉ

| MODÈLE | SÉRIE | | PTO | ARBRE DE CÔTÉ |
|---------------------------|-------|---------|------|------------------|
| | DE | A | | |
| PXP-860 & PXP-860-92 | 19483 | 20721 | 8218 | 1/4" x 2" |
| PXP-920 & PXP-920-98 | 19483 | 20721 | 9207 | 5/16" x 2" |
| PXPL-860 & PXPL-860-92 | 21056 | 33352 | 8218 | 1/4" x 2" |
| | 33353 | 35292 | 8218 | 1/4" x 1 1/2" |
| | 35293 | et plus | 8218 | 1/4" x 2" |
| PXPL-920 & PXPL-920-98 | 21056 | 33352 | 9207 | 5/16" x 2" |
| | 33353 | 35292 | 9207 | 5/16" x 1 1/2" |
| | 35293 | et plus | 9207 | 5/16" x 2" |

Modèle "X-PRO" : se référer au modèle de la souffleuse
dans les pages D-1 et D-2.

8218 = M10 X 60mm GR. 8.8

9207 = M12 X 60mm GR. 10.9

N.B. Tous les boulons 1/4" et 5/16" sont de grade 5.



SERIE : PRONOVOST

CEINTURES DE REPARATION

| MODÈLE | DE | SÉRIE A | DIMENSIONS TAMBOUR | CEINTURE POUR TAMBOUR FIXE | CEINTURE POUR TAMBOUR ROTATIF |
|--|-----------|---------------|-----------------------|-------------------------------|----------------------------------|
| P-480 & P-540(TRC) | 8510337 | 7317 | 20" x 8" | 6308-R | ----- |
| | 7318 | 10793 | 22" x 9" | 110-02241-R | 110-02241-RT |
| | 10794 | 14948 | 22" x 9" | 110-02241-R | 110-02241-RT |
| | 14949 | et plus | 22" x 9" | 110-02241-R | 110-02241-RT |
| P-620(TRC) | 8510337 | 8602450 | 22" x 9" | 6309-R | ----- |
| | 3726 | 7317 | 20" x 8" | 6308-R | ----- |
| | 7318 | 10793 | 22" x 9" | 110-02241-R | 110-02241-RT |
| | 10794 | 14948 | 22" x 9" | 110-02241-R | 110-02241-RT |
| | 14949 | et plus | 22" x 9" | 110-02241-R | 110-02241-RT |
| P-640 | 2058 | 3725 | 22" x 9" | 6309-R | ----- |
| P-680(TRC) & P-720(TRC) | 3726 | 7317 | 22" x 9" | 6309-R | ----- |
| | 7318 | 10793 | 24" x 9" | 6524-R | 6524-RT |
| | 10794 | 14948 | 24" x 9" | 6524-R | 6524-RT |
| | 14949 | 16199 | 24" x 9" | 6524-R | 6524-RT |
| | 16200 | 17652 | 24" x 10 1/2" | 110-18991-R | 110-18991-RT |
| | 17653 | 22924 | 24" x 10 1/2" | 110-18991-R | 110-18991-RT |
| | 22925 | 24724 | 24" x 10 1/2" | 110-18991-R | 110-18991-RT |
| 24725 | et plus | 24" x 10 1/2" | 110-18991-R | 110-18991-RT | |
| P-720(TRC)-74 & P-720-80 | 16200 | 17652 | 24" x 10 1/2" | 110-18991-R | 110-18991-RT |
| | 17653 | 22924 | 24" x 10 1/2" | 110-18991-R | 110-18991-RT |
| | 22925 | et plus | 26" x 10 1/2" | 110-28831-R | 110-28831-RT |
| P-720-8028 | 33353 | et plus | 28" x 10 1/2" | 110-44571-R | ----- |
| P-740(TRC) & P-800(TRC) | 8409811 | 7317 | 26" x 11" | 8026-R | 8026-RT |
| | 7318 | 13618 | 26" x 12" | 8193-R | 8193-RT |
| | 13619 | 17820 | 26" x 12" | 8193-R | 8193-RT |
| | 17821 | et plus | 26" x 12" | 8193-R | 8193-RT |
| P-860(TRC)/ P-862(TRC) & P-860(TRC)-92 | 8409811 | 7317 | 26" x 11" | 8026-R | 8026-RT |
| | 7318 | 17820 | 28" x 12" | 8194-R | 8194-RT |
| | 17821 | et plus | 28" x 12" | 8194-R | 8194-RT |
| P-INV-74 & P-INV-80 | 33353 | et plus | 26" x 9" | 110-44242-R | ----- |
| P-860-IV/ P-920-IV & P-1020-IV | 8100 | 8107 | 26" x 11" | 8026-IV-R | ----- |
| | 10510 | 26605 | 26" x 12" | 8193-R | ----- |
| | Exception | 25973 | 28" x 12" | 8194-R | ----- |
| | 26606 | et plus | 28" x 12" | 8194-R | ----- |
| P-892(TRC) | 85121640 | 85121684 | 26" x 10" | 8926-R | 8926-RT |



SERIE : PRONOVOST

CEINTURES DE REPARATION

| MODÈLE | DE | SÉRIE A | DIMENSIONS TAMBOUR | CEINTURE POUR TAMBOUR FIXE | CEINTURE POUR TAMBOUR ROTATIF |
|--|----------|------------|-----------------------|-------------------------------|----------------------------------|
| P-920(TRC) & P-920(TRC)-98 | 84121089 | 85101450 | 30" x 10 1/2" | 9284-R | 9284-RT |
| | 10794 | 13618 | 30" x 12" | 110-04741-R | 110-04741-RT |
| | 13619 | 17820 | 30" x 12" | 110-04741-R | 110-04741-RT |
| | 17821 | 22924 | 30" x 12" | 110-04741-R | 110-04741-RT |
| | 22925 | et plus | 30" x 12" | 110-04741-R | 110-04741-RT |
| P-992(TRC) | 1820 | 3725 | 26" x 10" | 8926-R | 8926-RT |
| | 3726 | 4964 | 28" x 12" | 9301-R | 9301-RT |
| | 4965 | 7317 | 28" x 12" | 9301-R | 9301-RT |
| | 7318 | 16199 | 30" x 15" | 9423-R | 9423-RT |
| | 16200 | 22924 | 30" x 15" | 9423-R | 9423-RT |
| | 22925 | et plus | 30" x 15" | 9423-R | 9423-RT |
| P-98134(TRC) & P-922(TRC) | 22925 | 24724 | 30" x 15" | 9423-R | 9423-RT |
| | 24725 | et plus | 34" x 12" | 110-32481-R | 110-32481-RT |
| P-980(TRC)/ P-1020(TRC)& P-1040(TRC) | 84121089 | 85101450 | 30" x 10 1/2" | 9284-R | 9284-RT |
| | 2605 | 4964 | 32" x 12" | 9302-R | 9302-RT |
| | 4965 | 7317 | 32" x 12" | 9302-R | 9302-RT |
| | 7318 | 16199 | 34" x 15" | 9424-R | 9424-RT |
| | 16200 | 16441 | 34" x 15" | 9424-R | 9424-RT |
| | 16442 | 17820 | 34" x 15" | 9424-R | 9424-RT |
| | 17821 | 22924 | 34" x 15" | 9424-R | 9424-RT |
| | 22925 | et plus | 34" x 15" | 9424-R | 9424-RT |

- Les ceintures de réparation sont faites d'acier 3/16" d'épaisseur.
- Les ceintures sont taillées 3/8" plus étroites que le tambour pour permettre la soudure de chaque côté.

N.B. Toutes les ceintures de tambour sont disponibles en QT450:

-Ajouter T1 à la fin du numéro pour commander.



SERIE : INDUSTRIELLES ET MOTORISÉES

CEINTURES DE REPARATION

| <u>MODÈLE</u> | <u>DE</u> | SÉRIE <u>A</u> | <u>DIMENSIONS</u> <u>TAMBOUR</u> | <u>CEINTURE POUR</u> <u>TAMBOUR FIXE</u> | <u>CEINTURE POUR</u> <u>TAMBOUR ROTATIF</u> |
|--------------------------------------|-----------|-------------------|-------------------------------------|---|--|
| PGS-740 & PGS-800 | 34927 | et plus | 28" x 10 1/2" | 110-44571-R-T1 | ----- |
| PGS-1020TRC | 30836 | et plus | 34" x 15" | ----- | 9424-RT-T1 |
| P-982TRC-150 | 14948 | 24724 | 30" x 15" | ----- | 9423-RT-T1 |
| | 24725 | et plus | 34" x 15" | ----- | 9424-RT-T1 |
| P-1022TRC-180M | 16199 | 17681 | 34" x 15" | ----- | 9424-RT-T1 |
| P-1022TRC-200 | 14526 | 26605 | 34" x 15" | ----- | 9424-RT-T1 |
| | 26606 | et plus | 37" x 15" | ----- | 110-29311-RT-T1 |
| PGV-1021TRC-150 | 28327 | et plus | 34" x 15" | ----- | 9424-RT-T1 |
| PGV-1022TRC-200 & PGV-1022TRC-220 | 29377 | et plus | 37" x 15" | ----- | 110-29311-RT-T1 |
| P-922(TRC)-98-93M | 35189 | et plus | 34" x 12" | 110-32481-R-T1 | 110-32481-RT-T1 |

- Les ceintures de réparation sont faites d'acier QT450, 3/16" d'épaisseur.
- Les ceintures sont taillées 3/8" plus étroites que le tambour pour permettre la soudure de chaque côté.



SERIE : PUMA - LYNX

CEINTURES DE REPARATION

| <u>MODÈLE</u> | <u>DE</u> | SÉRIE <u>A</u> | <u>DIMENSIONS</u> | <u>CEINTURES DE REPARATION</u> |
|---------------|-----------|-------------------|-------------------|--------------------------------|
| LYNX-52/62/70 | | tous | 21" x 6" | 110-40461-R |
| PUMA-48/54 | 1001 | et plus | 20" x 6" | 110-02871-R |
| PUMA-64 | 1001 | 33352 | 20" x 6" | 110-02871-R |
| | 33353 | et plus | 22" x 7" | 110-42641-R |
| PUMA-72 | 1001 | 30835 | 20" x 7" | 110-02871-R |
| | 30836 | et plus | 22" x 7" | 110-42641-R |
| PUMA-74 | 1001 | 33352 | 22" x 8" | 110-03031-R |
| | 33353 | et plus | 24" x 8" | 110-03033-R |
| PUMA-84/94 | 1001 | et plus | 26" x 11" | 110-03201-R |
| PUMA-96 | 36767 | et plus | 32" x 11" | 110-52441-R |

- Les ceintures sont taillées 3/8" plus étroites que le tambour pour permettre la soudure de chaque côté.



SERIE : PXP & PXPL

CEINTURES DE REPARATION

| <u>MODÈLE</u> | <u>DE</u> | SÉRIE <u>A</u> | <u>DIMENSIONS</u> | <u>CEINTURES DE REPARATION</u> |
|----------------------|-----------|-------------------|-------------------|--------------------------------|
| PXP-860 & PXP-860-92 | 19483 | 20721 | 28" x 12" | 8194-R |
| PXP-920 & PXP-920-98 | 19483 | 20721 | 30" x 12" | 110-04741-R |
| PXPL-86 & PXPL-86-92 | 21056 | et plus | 28" x 12" | 8194-R |
| PXPL-92 & PXPL-92-98 | 21056 | et plus | 32" x 12" | 110-25371-R |

- Les ceintures de réparation sont faites d'acier 3/16" d'épaisseur.
- Les ceintures sont taillées 3/8" plus étroites que le tambour pour permettre la soudure de chaque côté.

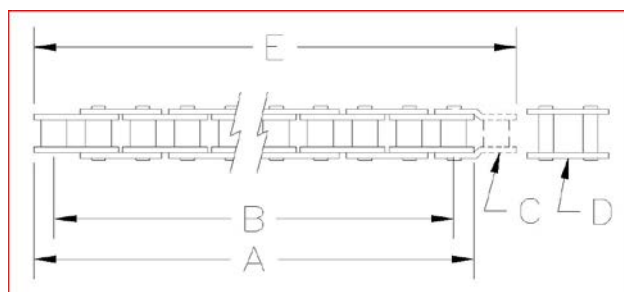
N.B. Toutes les ceintures de tambour sont disponibles en QT450:
-Ajouter T1 à la fin du numéro pour commander.

CHARTRE DES CHAINES

| MODELE | SERIE DE | SERIE A | No | DIM. "A" | DIM. "B" | "C" | DIM. "E" | NOMBRE | NO PIECE |
|--|----------|---------|-----|----------|----------|-----|----------|----------------|-----------|
| | | | | | | | | ROULEAUX TOTAL | |
| P-480/P-540(TRC) & P-620(TRC) | Tous | | #50 | 60" | 59 3/8" | NON | ----- | 96 | 190-01421 |
| P-640/P-680(TRC) & P-720(TRC) | Début | 17652 | #60 | 66" | 65 1/4" | OUI | 66 3/4" | 89 | 190-01433 |
| | 17653 | et plus | #60 | 70 1/2" | 69 3/4" | OUI | 71 1/4" | 95 | 190-05871 |
| P-720(TRC)-74/ P-720-80 & P-720-8028 | 16200 | 17652 | #60 | 66" | 65 1/4" | OUI | 66 3/4" | 89 | 190-01433 |
| | 17653 | 22924 | #60 | 70 1/2" | 69 3/4" | OUI | 71 1/4" | 95 | 190-05871 |
| | 22925 | et plus | #60 | 69" | 68 1/4" | OUI | 69 3/4" | 93 | 190-04702 |
| P-740(TRC)/P-800(TRC)/ P-860(TRC) & P-860(TRC)-92 | Début | 9945 | #60 | 76 1/2" | 75 3/4" | NON | ----- | 102 | 190-01440 |
| | 9946 | et plus | #80 | 78" | 77" | NON | ----- | 78 | 190-01441 |
| P-862(TRC) Vis supérieure seulement | Début | 8728 | #60 | 76 1/2" | 75 3/4" | NON | ----- | 102 | 190-01440 |
| | 9000 | 9104 | #60 | 76 1/2" | 75 3/4" | NON | ----- | 102 | 190-01440 |
| | 8729 | 8999 | #80 | 78" | 77" | NON | ----- | 78 | 190-01441 |
| | 9105 | 33352 | #80 | 78" | 77" | NON | ----- | 78 | 190-01441 |
| | Début | 33352 | #60 | 64 1/2" | 63 3/4" | NON | ----- | 86 | 190-01301 |
| | 33353 | et plus | #80 | 110" | 109" | NON | ----- | 110 | 190-11821 |
| P-INV-74 & P-INV-80 | 33233 | 33234 | #60 | 48" | 47 1/4" | NON | ----- | 64 | ----- |
| | 33352 | et plus | #60 | 45" | 44 1/4" | OUI | 45 3/4" | 61 | 190-12331 |
| P-860-IV | 8100 | 8107 | #60 | 72" | 71 1/4" | NON | ----- | 96 | ----- |
| | 8841 | et plus | #80 | 72" | 71" | NON | ----- | 72 | 190-01401 |
| P-920-IV & P-1020-IV | 10510 | et plus | #80 | 72" | 71" | NON | ----- | 72 | 190-01401 |

"C" : Une demi-maille est requise pour obtenir un nombre de rouleaux impairs.
La demi-maille n'est pas incluse dans la boîte.

"D" : La maille d'attache est incluse dans la boîte.



N.B. Les longueurs indiquées sont les chaînes les plus longues utilisées pour ces modèles.
Certaines chaînes peuvent nécessiter des demi-mailles pour un meilleur ajustement.

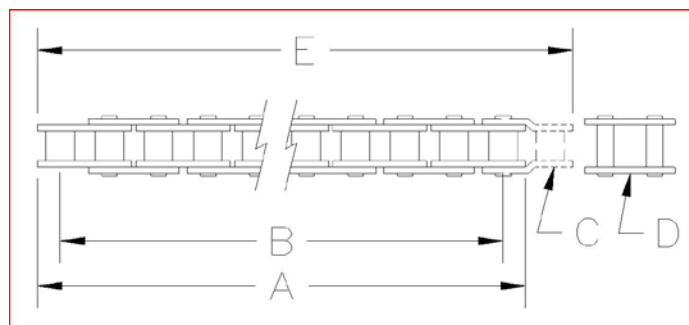
CHARTRE DES CHAINES

| MODELE | SERIE DE | A | No | DIM. "A" | DIM. "B" | "C" | DIM. "E" | NOMBRE | | |
|---|--------------------------|---------|---------|-------------|-------------|---------|-------------|-------------------|-----------|-----------|
| | | | | | | | | ROULEAUX TOTAL | NO PIECE | |
| P-920(TRC) & P-920(TRC)-98 | Tous | | #80 | 80" | 79" | NON | ----- | 80 | 190-00431 | |
| P-922(TRC) | Avec 1 spirale | 33353 | et plus | #80 | 80" | 79" | NON | ----- | 80 | 190-00431 |
| | Avec 2 spirales | 33353 | et plus | #80 | 116" | 115" | NON | ----- | 116 | 110-45912 |
| P-992(TRC) | Début | 7316 | | #80 | 80" | 79" | NON | ----- | 80 | 190-00431 |
| | | 7318 | 33352 | #80 | 86" | 85" | NON | ----- | 86 | 190-01451 |
| | Vis supérieure seulement | Début | 33352 | #60 | 67 1/2" | 66 3/4" | NON | ----- | 90 | 190-01471 |
| | Avec 1 spirale | 33353 | et plus | #80 | 86" | 85" | NON | ----- | 86 | 190-01451 |
| | Avec 2 spirales | 33353 | et plus | #80 | 118" | 117" | OUI | 119" | 119 | 110-45911 |
| P-981(TRC) | 22925 | 24724 | #80 | 86" | 85" | NON | ----- | 86 | 190-01451 | |
| P-98134(TRC) | 24725 | et plus | #80 | 80" | 79" | NON | ----- | 80 | 190-00431 | |
| P-980(TRC)/ P-1020(TRC) & P-1040(TRC) | | 2605 | 8728 | #80 | 86" | 85" | NON | ----- | 86 | 190-01451 |
| | | 9000 | 9104 | #80 | 86" | 85" | NON | ----- | 86 | 190-01451 |
| | | 8729 | 8999 | #100 | 90" | 88 3/4" | NON | ----- | 72 | 190-01461 |
| | | 9105 | 33352 | #100 | 90" | 88 3/4" | NON | ----- | 72 | 190-01461 |
| | Vis supérieure seulement | Début | 33352 | #60 | 70 1/2" | 69 3/4" | NON | ----- | 94 | 190-00581 |
| | Avec 1 spirale | 33353 | et plus | #100 | 90" | 88 3/4" | NON | ----- | 72 | 190-01461 |
| Avec 2 spirales | 33353 | et plus | #100 | 126 1/4" | 125" | NON | ----- | 101 | 110-46081 | |

"C" : Une demi-maille est requise pour obtenir un nombre de rouleaux impairs.

La demi-maille n'est pas incluse dans la boîte.

"D" : La maille d'attache est incluse dans la boîte.



N.B. Les longueurs indiquées sont les chaînes les plus longues utilisées pour ces modèles.
Certaines chaînes peuvent nécessiter des demi-mailles pour un meilleur ajustement.

SERIE : INDUSTRIELLES ET MOTORISÉES
CHARTE DES CHAINES

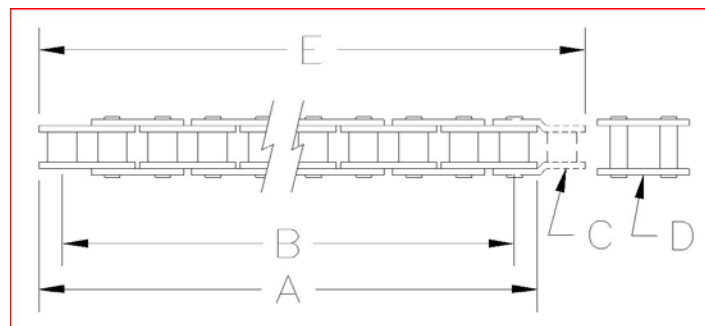
| MODELE | SERIE DE | A | No | DIM. "A" | DIM. "B" | "C" | DIM. "E" | NOMBRE | NO PIECE |
|--------------------------------------|-------------|---------|--------|-------------|-------------|-----|-------------|-------------------|--------------------|
| | | | | | | | | ROULEAUX TOTAL | |
| PGS-740 & PGS-800 | 34927 | et plus | # 80 | 81" | 80" | NON | ----- | 81 | 190-13441 |
| PGS-1020TRC | 30836 | et plus | # 100H | 105" | 103 3/4" | OUI | 106 1/4" | 85 | 190-12051 * |
| P-982TRC-150 | 14526 | 16199 | # 100H | 110" | 108 3/4" | OUI | 111 1/4" | 89 | 190-03451 * |
| | 16200 | 24724 | # 100H | 115" | 113 3/4" | NON | ----- | 92 | 190-03452 * |
| | 24725 | et plus | # 100H | 117 1/2" | 116 1/4" | OUI | 118 3/4" | 95 | 190-07941 * |
| P-1022TRC-180M | 16199 | 17681 | # 100H | 115" | 113 3/4" | NON | ----- | 92 | 190-03452 * |
| P-1022TRC-200 | 14526 | 16199 | # 100H | 110" | 108 3/4" | OUI | 111 1/4" | 89 | 190-03451 * |
| | 16200 | 26605 | # 100H | 115" | 113 3/4" | NON | ----- | 92 | 190-03452 * |
| | 26606 | et plus | # 100H | 120" | 118 3/4" | NON | ----- | 96 | 190-07971 |
| PGV-1021TRC-150 | 28327 | et plus | # 100H | 100" | 98 3/4" | OUI | 101 1/4" | 81 | 190-11281 * |
| PGV-1022TRC-200 & PGV-1022TRC-220 | 29377 | et plus | # 100H | 155" | 153 3/4" | OUI | 156 1/4" | 125 | 190-11691 |
| P-922(TRC)-98-93M | 35189 | et plus | # 80 | 116" | 115" | NON | ----- | 116 | 110-45912 |

* Ces chaînes sont remplacées par la pièce no 190-07971.

Les chaînes dont le numéro est écrit en caractère gras sont de marque **Renold**.

"**C**" : Une demi-maille est requise pour obtenir un nombre de rouleaux impairs.
La demi-maille n'est pas incluse dans la boîte.

"**D**" : La maille d'attache est incluse dans la boîte.



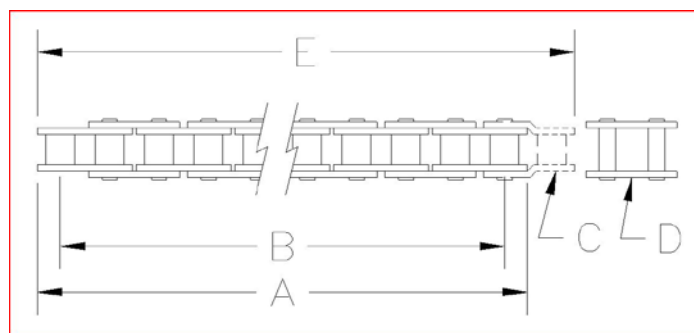
N.B. Les longueurs indiquées sont les chaînes les plus longues utilisées pour ces modèles.
Certaines chaînes peuvent nécessiter des demi-mailles pour un meilleur ajustement.

SERIE : PUMA - LYNX
CHARTRE DES CHAINES

| MODELE | DE | SERIE A | No | DIM. "A" | DIM. "B" | "C" | DIM. "E" | NOMBRE | NO PIECE |
|-------------------|-------|------------|------|-------------|-------------|-----|-------------|-------------------|-----------|
| | | | | | | | | ROULEAUX TOTAL | |
| LYNX-52/62/70 | | tous | # 50 | 50" | 49 3/8" | NON | ----- | 80 | 190-11261 |
| PUMA-48/54 | 1001 | 33352 | # 50 | 51 1/4" | 50 5/8" | NON | ----- | 82 | 190-00501 |
| | 33353 | et plus | # 50 | 52 1/2" | 51 7/8" | NON | ----- | 84 | 190-00502 |
| PUMA-64 | 1001 | 33352 | # 50 | 51 1/4" | 50 5/8" | NON | ----- | 82 | 190-00501 |
| | 33353 | et plus | # 50 | 53 3/4" | 53 1/8" | OUI | 54 3/8" | 87 | 190-11902 |
| PUMA-72 | 1001 | 30835 | # 50 | 51 1/4" | 50 5/8" | NON | ----- | 82 | 190-00501 |
| | 30836 | 33352 | # 50 | 52 1/2" | 51 7/8" | OUI | 53 1/8" | 85 | 190-11901 |
| | 33353 | et plus | # 50 | 53 3/4" | 53 1/8" | OUI | 54 3/8" | 87 | 190-11902 |
| PUMA-74 | 1001 | 22924 | # 60 | 63" | 62 1/4" | NON | ----- | 84 | 190-00551 |
| | 22925 | 33352 | # 60 | 61 1/2" | 60 3/4" | NON | ----- | 82 | 190-00552 |
| | 33353 | et plus | # 60 | 63" | 62 1/4" | OUI | 63 3/4" | 85 | 190-13091 |
| PUMA-84 & PUMA-94 | 1001 | et plus | # 60 | 70 1/2" | 69 3/4" | NON | ----- | 94 | 190-00581 |
| PUMA-96 | 36767 | et plus | # 80 | 80" | 79" | NON | ----- | 80 | 190-00431 |

"C" : Une demi-maille est requise pour obtenir un nombre de rouleaux impairs.
La demi-maille n'est pas incluse dans la boîte.

"D" : La maille d'attache est incluse dans la boîte.



N.B. Les longueurs indiquées sont les chaînes les plus longues utilisées pour ces modèles.
Certaines chaînes peuvent nécessiter des demi-mailles pour un meilleur ajustement.

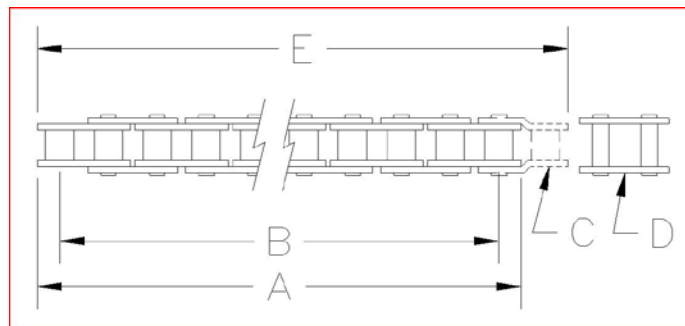
SERIE : PXP & PXPL

CHARTE DES CHAINES

| MODELE | SERIE DE | SERIE A | No | DIM. "A" | DIM. "B" | "C" | DIM. "E" | NOMBRE | NO PIECE |
|-------------------------|-------------|------------|------|-------------|-------------|-----|-------------|-------------------|-----------|
| | | | | | | | | ROULEAUX TOTAL | |
| PXP-860 & PXP-860-92 | 19483 | 20721 | # 80 | 78" | 77" | NON | ----- | 78 | 190-01441 |
| PXP-920 & PXP-920-98 | 19483 | 20721 | # 80 | 80" | 79" | NON | ----- | 80 | 190-00431 |
| PXPL-86 & PXPL-86-92 | 21056 | et plus | # 80 | 72" | 71" | NON | ----- | 72 | 190-01401 |
| PXPL-92 & PXPL-92-98 | 21056 | et plus | # 80 | 76" | 75" | NON | ----- | 76 | 190-07271 |

"C" : Une demi-maille est requise pour obtenir un nombre de rouleaux impairs.
La demi-maille n'est pas incluse dans la boîte.

"D" : La maille d'attache est incluse dans la boîte.



N.B. Les longueurs indiquées sont les chaînes les plus longues utilisées pour ces modèles.
Certaines chaînes peuvent nécessiter des demi-mailles pour un meilleur ajustement.



SERIE : PRONOVOST

COMPOSANTES DE 3-PTS

| MODÈLE | SERIE | | ATTACHE SUPÉRIEURE | BARRES DE CÔTÉ | ATTACHE INF. GAUCHE | ATTACHE INF. DROITE | RENFORT DU BAS | GOUPILLES DU BAS | GOUPILLE DU HAUT |
|---|----------|----------|-----------------------|-------------------|------------------------|------------------------|-------------------|---------------------|---------------------|
| | DE | A | | | | | | | |
| P-480 | 8411290 | 7317 | 6290 | 6250 | 6252 | 6252 | ----- | 6253 | ----- |
| P-540 | 8411290 | 7317 | 6290 | 6250 | 6252 | 6252 | ----- | 6253 | ----- |
| | 7318 | 24724 | 6504 | 6517 | 6252 | 6252 | ----- | 6253 | ----- |
| | 24725 | 26605 | 110-33871 | 140-20371 | 110-33761 | 110-33762 | ----- | 6253 | 150-06011 |
| | 26606 | et plus | 110-33871 | 140-20371 | 110-36771 | 110-36772 | ----- | 6253 | 150-06012 |
| P-620 | 8411290 | 8602450 | 6291 | 6251 | 6252 | 6252 | ----- | 6253 | ----- |
| | 3726 | 7317 | 6290 | 6250 | 6252 | 6252 | ----- | 6253 | ----- |
| | 7318 | 24724 | 6504 | 6517 | 6252 | 6252 | ----- | 6253 | ----- |
| | 24725 | 26605 | 110-33871 | 140-20371 | 110-33761 | 110-33762 | ----- | 6253 | 150-06011 |
| | 26606 | et plus | 110-33871 | 140-20371 | 110-36771 | 110-36772 | ----- | 6253 | 150-06012 |
| P-540TRC/P-620TRC | 7318 | 24724 | 6502 | 6516 | 6252 | 6252 | ----- | 6253 | ----- |
| P-640 | 2058 | 3725 | 6291 | 6251 | 6252 | 6252 | ----- | 6253 | ----- |
| P-680 & P-720 | 3726 | 7317 | 6291 | 6251 | 6252 | 6252 | ----- | 6253 | ----- |
| | 7318 | 22924 | 6505 | 6519 | 6252 | 6252 | ----- | 6253 | ----- |
| | 22925 | 24724 | 110-28861 | 6519 | 6252 | 6252 | ----- | 6253 | ----- |
| | 24725 | 26605 | 110-28862 | 140-20281 | 110-33761 | 110-33762 | ----- | 6253 | 150-06011 |
| | 26606 | et plus | 110-28862 | 140-20281 | 110-36771 | 110-36772 | ----- | 6253 | 150-06012 |
| P-720-74 & P-720-80 | 16200 | 22924 | 6505 | 6519 | 6252 | 6252 | ----- | 6253 | ----- |
| | 22925 | 24724 | 110-28861 | 140-17431 | 6252 | 6252 | ----- | 6253 | ----- |
| | 24725 | 26605 | 110-28862 | 140-17432 | 110-33761 | 110-33762 | ----- | 6253 | 150-06011 |
| | 26606 | et plus | 110-28862 | 140-17432 | 110-36771 | 110-36772 | ----- | 6253 | 150-06012 |
| P-720-8028 | 33353 | et plus | 110-28862 | 140-25621 | 110-36771 | 110-36772 | ----- | 6253 | 150-06012 |
| P-680TRC / P-720TRC & P720TRC-74 | 7318 | 22924 | 6503 | 6518 | 6252 | 6252 | ----- | 6253 | ----- |
| | 22925 | 24724 | 110-28841 | 6518 | 6252 | 6252 | ----- | 6253 | ----- |
| | 24725 | 26605 | 110-28842 | 140-20531 | 110-33761 | 110-33762 | ----- | 6253 | 150-06011 |
| | 26606 | et plus | 110-28842 | 140-20531 | 110-36771 | 110-36772 | ----- | 6253 | 150-06012 |
| P-740 & P-800 | 8409811 | 14948 | 8016 | 8005 | 8935 | 8936 | ----- | 8004 | ----- |
| | 14949 | 28326 | 110-15091 | 140-10881 | 110-15051 | 110-15052 | 140-10861 | 8004 | 150-05961 |
| | 28327 | et plus | 110-15091 | 140-10882 | 110-15051 | 110-15052 | 140-10862 | 8004 | 150-05961 |
| P-860 / P-860-92 & P-862 | 8409811 | 7317 | 8016 | 8005 | 8935 | 8936 | ----- | 8004 | ----- |
| | 7318 | 14948 | 8182 | 8036 | 8935 | 8936 | ----- | 8004 | ----- |
| | 14949 | 28326 | 110-15091 | 140-10751 | 110-15051 | 110-15052 | 140-10871 | 8004 | 150-05961 |
| | 28327 | et plus | 110-15091 | 140-23531 | 110-15051 | 110-15052 | 140-10872 | 8004 | 150-05961 |
| P-INV-74 & P-INV-80 | 33233 | 33234 | 110-44371 | 140-17432 | 110-44232 | 110-44231 | ----- | 6253 | 150-06011 |
| | 33353 | et plus | 110-44372 | 140-25941 | 110-44234 | 110-44233 | ----- | 6253 | 150-06012 |
| P-860TRC / P-860TRC-92 & P-862TRC | 8409811 | 7317 | 8042 | 8036 | 8935 | 8936 | ----- | 8004 | ----- |
| | 7318 | 14948 | 8233 | 8180 | 8935 | 8936 | ----- | 8004 | ----- |
| | 14949 | et plus | 110-15071 | 140-10691 | 110-15051 | 110-15052 | 140-10651 | 8004 | 150-05961 |
| P-740TRC & P-800TRC | 8409811 | 14948 | 8042 | 8036 | 8935 | 8936 | ----- | 8004 | ----- |
| | 14949 | et plus | 110-15091 | 140-10751 | 110-15051 | 110-15052 | 140-10851 | 8004 | 150-05961 |
| P-860-IV/ P-920-IV & P-1020-IV | 8100 | 8107 | A-5353 | 8005 | 8935 | 8936 | ----- | 8004 | ----- |
| | 8841 | 13618 | 110-06031 | 8005 | 110-06001 | 110-05991 | ----- | 8004 | ----- |
| | 13619 | 14948 | 110-11461 | 140-07991 | 110-12921 | 110-12922 | ----- | 9269 | ----- |
| | 14949 | 19481 | 110-15691 | 140-11141 | 110-15681 | 110-15682 | ----- | 9269 | ----- |
| | 19482 | et plus | 110-15691 | 140-11142 | 110-15681 | 110-15682 | ----- | 9269 | 150-05961 |
| P-892 | 85121640 | 85121684 | 8927 | 8005 | 8935 | 8936 | ----- | 8004 | ----- |
| P-892TRC | 85121640 | 85121684 | 8927 | 8036 | 8935 | 8936 | ----- | 8004 | ----- |

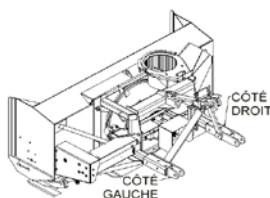
SERIE : PRONOVOST

COMPOSANTES DE 3-PTS

| MODÈLE | SERIE | | ATTACHE SUPÉRIEURE | BARRES DE CÔTÉ | ATTACHE INF. GAUCHE | ATTACHE INF. DROITE | RENFORT DU BAS | GOUPILLES DU BAS | GOUPILLE DU HAUT | |
|-------------------------------|--|----------|-----------------------|-------------------|------------------------|------------------------|-------------------|---------------------|---------------------|-------|
| | DE | A | | | | | | | | |
| P-920 & P-920-98 | 84121089 | 85101450 | 9273 | 9272 | 9270 | 9271 | ----- | 9269 | ----- | |
| | 9946 | 12420 | 110-00811 | 9443 | 110-00771 | 110-01591 | ----- | 9269 | ----- | |
| | 12421 | 14948 | 110-07521 | 140-05491 | 110-00771 | 110-01591 | 140-03431 | 9269 | ----- | |
| | 14949 | 16199 | 110-15261 | 140-05492 | 110-15211 | 110-15212 | 140-03432 | 9269 | ----- | |
| | 16200 | 22924 | 110-15421 | 140-05492 | 110-15213 | 110-15214 | 140-03431 | 9269 | 150-05961 | |
| | 22925 | et plus | 110-15421 | 140-05493 | 110-15213 | 110-15214 | 140-03441 | 9269 | 150-05961 | |
| P-920TRC & P-920TRC-98 | 84121089 | 85101450 | 9304 | 9272 | 9270 | 9271 | ----- | 9269 | ----- | |
| | 9946 | 12420 | 110-00781 | 9444 | 110-00771 | 110-01591 | ----- | 9269 | ----- | |
| | 12421 | 14948 | 110-07511 | 140-05471 | 110-00771 | 110-01591 | 140-03441 | 9269 | ----- | |
| | 14949 | 16199 | 110-15311 | 140-05472 | 110-15211 | 110-15212 | 140-03442 | 9269 | ----- | |
| | 16200 | et plus | 110-15311 | 140-05472 | 110-15213 | 110-15214 | 140-03441 | 9269 | 150-05961 | |
| P-981(34) & P-922 | 22925 | 24724 | 110-15421 | 140-05493 | 110-15213 | 110-15214 | 140-03441 | 9269 | 150-05961 | |
| | 24725 | et plus | 110-15421 | 140-05592 | 110-15213 | 110-15214 | 140-03561 | 9269 | 150-05961 | |
| P-981(34)TRC & P-922TRC | 22925 | 24724 | 110-15531 | 140-05472 | 110-15213 | 110-15214 | 140-03441 | 9269 | 150-05961 | |
| | 24725 | et plus | 110-15531 | 140-05592 | 110-15213 | 110-15214 | 140-03561 | 9269 | 150-05961 | |
| P-992 | 1820 | 4964 | 9308 | 9311 | 9312 | 9313 | ----- | 9269 | ----- | |
| | 4965 | 7317 | 9308 | 9373 | 9365 | 9364 | ----- | 9269 | ----- | |
| | 7318 | 9945 | 9441 | 9443 | 9447 | 9446 | ----- | 9269 | ----- | |
| | 9946 | 11443 | 110-00811 | 9443 | 110-00771 | 110-01591 | ----- | 9269 | ----- | |
| | 11444 | 14948 | 110-07521 | 140-05491 | 110-00771 | 110-01591 | ----- | 9269 | ----- | |
| | 14949 | 16199 | 110-15421 | 140-05492 | 110-15211 | 110-15212 | 140-03432 | 9269 | ----- | |
| | 16200 | 22924 | 110-15421 | 140-05492 | 110-15213 | 110-15214 | 140-03431 | 9269 | 9269 | |
| | 22925 | et plus | 110-15421 | 140-05493 | 110-15213 | 110-15214 | 140-03441 | 9269 | 150-05961 | |
| | P-992TRC | 1820 | 3725 | 9328 | 9329 | 9312 | 9311 | ----- | 9269 | ----- |
| | | 3726 | 4964 | 9309 | 9329 | 9312 | 9311 | ----- | 9269 | ----- |
| 4965 | | 7317 | 9309 | 9372 | 9365 | 9364 | ----- | 9269 | ----- | |
| 7318 | | 9945 | 9438 | 9444 | 9447 | 9446 | ----- | 9269 | ----- | |
| 9946 | | 11443 | 110-00781 | 9444 | 110-00771 | 110-01591 | ----- | 9269 | ----- | |
| 11444 | | 14948 | 110-07511 | 140-05471 | 110-00771 | 110-01591 | ----- | 9269 | ----- | |
| 14949 | | 16199 | 110-15311 | 140-05472 | 110-15211 | 110-15212 | 140-03442 | 9269 | ----- | |
| 16200 | | et plus | 110-15531 | 140-05472 | 110-15213 | 110-15214 | 140-03441 | 9269 | 150-05961 | |
| P-980 / P-1020 & P-1040 | | 84121089 | 85101450 | 9273 | 9272 | 9270 | 9271 | ----- | 9269 | ----- |
| | | 2605 | 3725 | 9227 | 9282 | 9258 | 9257 | ----- | 9269 | ----- |
| | 3726 | 7317 | 9367 | 9374 | 9371 | 9370 | ----- | 9269 | ----- | |
| | 7318 | 9945 | 9440 | 9442 | 9447 | 9446 | ----- | 9269 | ----- | |
| | 9946 | 11443 | 110-00801 | 9442 | 110-00771 | 110-01591 | ----- | 9269 | ----- | |
| | 11444 | 14948 | 110-07671 | 140-05581 | 110-00771 | 110-01591 | ----- | 9269 | ----- | |
| | 14949 | 16199 | 110-15421 | 140-05582 | 110-15211 | 110-15212 | 140-03572 | 9269 | ----- | |
| | 16200 | 22924 | 110-15421 | 140-05582 | 110-15213 | 110-15214 | 140-03571 | 9269 | 9269 | |
| | 22925 | et plus | 110-15421 | 110-05592 | 110-15213 | 110-15214 | 140-03561 | 9269 | 150-05961 | |
| | P-980TRC / P-1020TRC & P-1040TRC | 84121089 | 85101450 | 9304 | 9272 | 9270 | 9271 | ----- | 9269 | ----- |
| 2605 | | 3725 | 9228 | 9283 | 9258 | 9257 | ----- | 9269 | ----- | |
| 3726 | | 7317 | 9310 | 9375 | 9371 | 9370 | ----- | 9269 | ----- | |
| 7318 | | 9945 | 9439 | 9445 | 9447 | 9446 | ----- | 9269 | ----- | |
| 9946 | | 11443 | 110-00791 | 9445 | 110-00771 | 110-01591 | ----- | 9269 | ----- | |
| 11444 | | 14948 | 110-07661 | 140-05591 | 110-00771 | 110-01591 | ----- | 9269 | ----- | |
| 14949 | | 16199 | 110-15531 | 140-05592 | 110-15211 | 110-15212 | 140-03562 | 9269 | ----- | |
| 16200 | | 21141 | 110-15531 | 140-05592 | 110-15213 | 110-15214 | 140-03561 | 9269 | 9269 | |
| 21142 | | et plus | 110-15531 | 140-05592 | 110-15213 | 110-15214 | 140-03562 | 9269 | 150-05961 | |

ATTENTION:

N.B. La gauche et la droite se détermine en considérant que la **souffleuse avance** dans la neige.



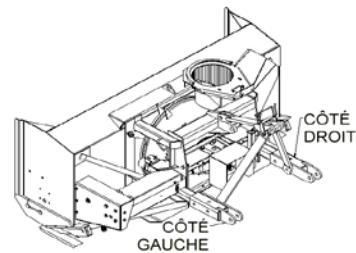
SERIE : INDUSTRIELLES

COMPOSANTES DE 3-PTS

| MODÈLE | SERIE | | ATTACHE SUPÉRIEURE | BARRES DE CÔTÉ | ATTACHE INF. GAUCHE | ATTACHE INF. DROITE | RENFORT DU BAS | GOUPILLES DU BAS | GOUPILLE DU HAUT |
|----------------------|-------|---------|-----------------------|-------------------|------------------------|------------------------|-------------------|---------------------|---------------------|
| | DE | A | | | | | | | |
| PGS-740 & PGS-800 | 34927 | et plus | 110-47931 | 140-26651 | 110-47641 | 110-47651 | 130-97051 | 8004 | 150-05961 |
| PGS-1020TRC | 30836 | et plus | 110-15531 | 140-05592 | 110-15213 | 110-15214 | 140-03561 | 9269 | 150-05961 |
| P-982TRC-150 | 14949 | 16199 | 110-15311 | 140-05472 | 110-15211 | 110-15212 | 140-03442 | 9269 | ----- |
| | 16200 | 24724 | 110-15311 | 140-05472 | 110-15213 | 110-15214 | 140-03441 | 9269 | 150-05961 |
| | 24725 | 26605 | 110-15531 | 140-05592 | 110-15213 | 110-15214 | 140-03561 | 9269 | 150-05961 |
| | 26606 | et plus | 110-30841 | 140-05592 | 110-15213 | 110-15214 | 140-03561 | 9269 | 150-05961 |
| P-1022TRC-200 | 14526 | 16199 | 110-13121 | 140-09051 | 110-12791 | 110-12781 | 140-03561 | 150-02571 | ----- |
| | 16200 | 26605 | 110-15311 | 140-09052 | 110-12783 | 110-12782 | 140-03561 | 9269 | 150-05961 |
| | 26606 | et plus | 110-29331 | 110-17601 | 110-12783 | 110-12782 | 140-17611 | 9269 | 150-05961 |
| PGV-1021TRC-150 | 28327 | et plus | 110-38801 | 140-22721 | 110-39142 | 110-39141 | 130-69881 | 9269 | 150-05961 |
| PGV-1022TRC-220 | 29377 | et plus | 110-38801 | 140-22721 | 110-41912 | 110-41911 | 130-69881 | 9269 | 150-05961 |
| | | | | Catégorie 3-> | 110-42862 | 110-42861 | | | |

ATTENTION:

N.B. La gauche et la droite se détermine en considérant que la **souffleuse avance** dans la neige.



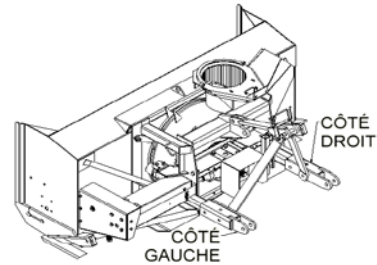
SERIE : PXP & PXPL

COMPOSANTES DE 3-PTS

| MODÈLE | SERIE | | ATTACHE SUPÉRIEURE | BARRES DE CÔTÉ | ATTACHE INF. GAUCHE | ATTACHE INF. DROITE | RENFORT DU BAS | GOUPILLES DU BAS | GOUPILLE DU HAUT |
|-------------------------|-------|---------|-----------------------|-------------------|------------------------|------------------------|-------------------|---------------------|---------------------|
| | DE | A | | | | | | | |
| PXP-860 & PXP-860-92 | 19483 | 20721 | 110-15091 | 140-10751 | 110-15051 | 110-15052 | 140-10871 | 8004 | ----- |
| PXP-920 & PXP-920-98 | 19483 | 20721 | 110-15091 | 140-05492 | 110-15053 | 110-15054 | 140-03431 | 9269 | ----- |
| PXPL-86 & PXPL-86-92 | 21056 | 22924 | 110-23141 | 140-14241 | 110-23131 | 110-23132 | 140-10871 | 9269 | 150-05961 |
| | 22925 | 35292 | 110-23143 | 140-14243 | 110-23133 | 110-23134 | 140-10871 | 9269 | 150-05961 |
| | 35293 | et plus | 110-23143 | 140-14243 | 110-23133 | 110-23134 | 140-10872 | 9269 | 150-05961 |
| PXPL-92 & PXPL-92-98 | 21056 | 35292 | 110-25381 | 140-15451 | 110-15213 | 110-15214 | 140-15461 | 9269 | 150-05961 |
| | 35293 | et plus | 110-25381 | 140-15452 | 110-15213 | 110-15214 | 140-15462 | 9269 | 150-05961 |

ATTENTION:

N.B. La **gauche** et la **droite** se détermine en considérant que la **souffleuse avance** dans la neige.





COUTEAUX POUR SOUFFLEUSES A NEIGE

| MODELE | NO DE SERIE | | ACIER STANDARD | | SEMI-IND. non-affuté | | INDUSTRIEL (affuté) | | ACIER INOXYDABLE | | TYVAR | | LONG. | NB TROUS | |
|---|-------------|---------|----------------|----------|----------------------|--------|---------------------|--------|------------------|---|-----------|--|---------|----------|--|
| | DE | A | NO PIECE | DIM. | NO PIECE | DIM. | NO PIECE | DIM. | NO PIECE | DIM. | NO PIECE | DIM. | | | |
| PLOW BOLT 7/16" X 1 1/2" = 319-38310 | | | | | | | | | | BOULON 6 PC 1/2" X 1 1/2" = 315-40310 (INOX) | | PLOW BOLT 7/16" X 2" =319-38340 | | | |
| P-480 | 8411290 | 3725 | 6283 | 3/8x2.5" | --- | --- | --- | --- | --- | --- | --- | --- | 47" | 5 std | |
| | 3726 | 7317 | 6458 | 3/8x2.5" | --- | --- | --- | --- | --- | --- | --- | --- | 47" | 5 pb | |
| P-540(TRC) | 8411290 | 3725 | 6284 | 3/8x2.5" | --- | --- | --- | --- | --- | --- | --- | --- | 53" | 6 std | |
| | 3726 | 9945 | 6459 | 3/8x2.5" | --- | --- | --- | --- | --- | --- | --- | --- | 53" | 6 pb | |
| | 9946 | et plus | 140-01251 | 3/8x2.5" | 140-12281 | 1/2x3" | --- | --- | 140-15321 | 1/2x3" | 190-05103 | 1x4 3/4" | 50 1/4" | 5 pb | |
| P-620(TRC) | 8411290 | 3725 | 6285 | 3/8x2.5" | --- | --- | --- | --- | --- | --- | --- | --- | 61" | 7 std | |
| | 3726 | 9945 | 6460 | 3/8x2.5" | --- | --- | --- | --- | --- | --- | --- | --- | 61" | 6 pb | |
| | 9946 | et plus | 140-01261 | 3/8x2.5" | 140-12271 | 1/2x3" | --- | --- | 140-15331 | 1/2x3" | 190-05113 | 1x4 3/4" | 58 1/4" | 6 pb | |
| P-640 | 1820 | 3725 | 6462 | 3/8x2.5" | --- | --- | --- | --- | --- | --- | --- | --- | 63" | 7 std | |
| P-680(TRC) | 3726 | 9945 | 6461 | 3/8x2.5" | --- | --- | --- | --- | --- | --- | --- | --- | 67" | 7 pb | |
| | 9946 | et plus | 140-01271 | 3/8x2.5" | 140-05801 | 1/2x3" | --- | --- | 140-15341 | 1/2x3" | 190-05123 | 1x4 3/4" | 64 1/4" | 7 pb | |
| P-720(TRC) | 7318 | 9945 | 6508 | 3/8x2.5" | --- | --- | --- | --- | --- | --- | --- | --- | 69 1/2" | 7 pb | |
| | 9946 | et plus | 140-01281 | 3/8x2.5" | 140-05791 | 1/2x3" | --- | --- | 140-15351 | 1/2x3" | 190-02683 | 1x4 3/4" | 68 1/4" | 7 pb | |
| P-720(TRC)-74 | 16200 | et plus | 140-11181 | 3/8x2.5" | 140-11241 | 1/2x3" | --- | --- | 140-15361 | 1/2x3" | 190-05133 | 1x4 3/4" | 70 1/4" | 7 pb | |
| P-720-80 & P-720-8028 | 19482 | et plus | 140-14131 | 3/8x2.5" | 140-14151 | 1/2x3" | --- | --- | 140-15371 | 1/2x3" | 190-06262 | 1x4 3/4" | 76 1/4" | 8 pb | |
| PLOW BOLT 7/16" X 1 1/2" = 319-38310 | | | | | | | | | | BOULON 6 PC 1/2" X 1 1/2" = 315-40310 (INOX) | | PLOW BOLT 7/16" X 2 1/2" =319-38370 | | | |
| P-740(TRC) | 8409811 | 3725 | 8031 | 3/8x5" | --- | --- | --- | --- | --- | --- | --- | --- | 70 7/8" | 8 std | |
| | 3726 | 9945 | 8129-1/2 | 1/2x4" | 8167 | 1/2x4" | --- | --- | --- | --- | --- | --- | 70" | 7 pb | |
| | 9946 | et plus | 140-00922 | 1/2x4" | 140-04051 | 1/2x4" | 140-04111 | 1/2x6" | 140-15001 | 1/2x4" | 190-03431 | 1x5 1/4" | 67 3/4" | 7 pb | |
| P-800(TRC) | 8409811 | 3725 | 8032 | 3/8x5" | --- | --- | --- | --- | --- | --- | --- | --- | 76 7/8" | 8 std | |
| | 3726 | 9945 | 8130-1/2 | 1/2x4" | 8168 | 1/2x4" | --- | --- | --- | --- | --- | --- | 76" | 8 pb | |
| | 9946 | et plus | 140-00932 | 1/2x4" | 140-04061 | 1/2x4" | 140-04121 | 1/2x6" | 140-15011 | 1/2x4" | 190-03501 | 1x5 1/4" | 73 3/4" | 8 pb | |
| P-860(TRC) | 8409811 | 3725 | 8033 | 3/8x5" | --- | --- | --- | --- | --- | --- | --- | --- | 82 7/8" | 9 std | |
| | 3726 | 9945 | 8131-1/2 | 1/2x4" | 8169 | 1/2x4" | --- | --- | --- | --- | 190-01381 | 1x5 1/4" | 82" | 9 pb | |
| | 9946 | et plus | 140-00912 | 1/2x4" | 140-04071 | 1/2x4" | 140-04131 | 1/2x6" | 140-15021 | 1/2x4" | 190-01311 | 1x5 1/4" | 79 3/4" | 8 pb | |
| P-860(TRC)-92 | 14420 | et plus | 140-09492 | 1/2x4" | 140-13131 | 1/2x4" | 140-13141 | 1/2x6" | 140-15031 | 1/2x4" | 190-05681 | 1x5 1/4" | 85 3/4" | 9 pb | |
| P-862(TRC) | 8409811 | 3725 | 9288-1 | 3/8x6" | --- | --- | --- | --- | --- | --- | --- | --- | 82" | 9 std | |
| | 3726 | 9945 | 8131-1/2 | 1/2x4" | 8169 | 1/2x4" | --- | --- | --- | --- | 190-01381 | 1x5 1/4" | 82" | 9 pb | |
| | 9946 | et plus | 140-00912 | 1/2x4" | 140-04071 | 1/2x4" | 140-04131 | 1/2x6" | 140-15021 | 1/2x4" | 190-01311 | 1x5 1/4" | 79 3/4" | 8 pb | |



COUTEAUX POUR SOUFFLEUSES A NEIGE

| MODELE | NO DE SERIE | | ACIER STANDARD | | SEMI-IND. non-affuté | | INDUSTRIEL (affuté) | | ACIER INOXYDABLE | | TYVAR | | NB | |
|---|-------------|----------|----------------|----------|----------------------|--------|---------------------|--------|------------------|---|-----------|---|---------|--------|
| | DE | A | NO PIECE | DIM. | NO PIECE | DIM. | NO PIECE | DIM. | NO PIECE | DIM. | NO PIECE | DIM. | | LONG. |
| PLOW BOLT 7/16" X 1 1/2" = 319-38310 | | | | | | | | | | BOULON 6 PC 1/2" X 1 1/2" = 315-40310 (INOX) | | PLOW BOLT 7/16" X 2/12" =319-38370 | | |
| P-INV-74 | 33233 | 33234 | 140-25431 | 3/8x2.5" | --- | --- | --- | --- | --- | --- | --- | --- | 74" | 8 pb |
| | 33353 | et plus | 140-25432 | 3/8x2.5" | 130-85661 | 1/2x3" | --- | --- | 130-85651 | 1/2x3" | 190-13111 | 1x4 3/4" | 72 1/2" | 8 pb |
| P-INV-74 | 33353 | et plus | 140-25432 | 3/8x2.5" | 130-85661 | 1/2x3" | --- | --- | 130-85651 | 1/2x3" | 190-13121 | 1x4" | 72 1/2" | 8 pb |
| P-INV-80 | 33353 | et plus | 140-26341 | 3/8x2.5" | 130-89281 | 1/2x3" | --- | --- | 130-89291 | 1/2x3" | 190-13501 | 1x4 3/4" | 78 1/2" | 8 pb |
| P-INV-80 | 33353 | et plus | 140-26341 | 3/8x2.5" | 130-89281 | 1/2x3" | --- | --- | 130-89291 | 1/2x3" | 190-13471 | 1x4" | 78 1/2" | 8 pb |
| P-860-IV | 8100 | 8107 | 8131-IV | 3/8x2.5" | --- | --- | --- | --- | --- | --- | --- | --- | 83 1/2" | 9 pb |
| | 16200 | et plus | 140-00812 | 1/2x4" | 140-04081 | 1/2x4" | 140-04141 | 1/2x6" | 140-15041 | 1/2x4" | 190-01331 | 1x5 1/4" | 84 1/2" | 9 pb |
| P-860-IVL | Tous | | 140-12021 | 3/8x4" | --- | --- | --- | --- | 140-15291 | 1/2x4" | 190-04721 | 1x4" | 85" | 9 pb |
| P-920-IV | 8841 | 9373 | 140-00831V | 3/8x2.5" | --- | --- | --- | --- | --- | --- | --- | --- | 90 1/2" | 9 pb |
| | 10510 | et plus | 140-00832 | 1/2x4" | 140-04091 | 1/2x4" | 140-04151 | 1/2x6" | 140-15051 | 1/2x4" | 190-01321 | 1x5 1/4" | 90 1/2" | 9 pb |
| P-920-IVL | Tous | | 140-11171 | 3/8x4" | --- | --- | --- | --- | 140-15281 | 1/2x4" | 190-02172 | 1x4" | 91" | 11 std |
| P-1020-IV | Tous | | 140-27391 | 1/2x4" | 140-27601 | 1/2x4" | 140-27611 | 1/2x6" | --- | --- | 190-14511 | 1x5 1/4" | 99" | 10 pb |
| P-1020-IVL | Tous | | 140-27381 | 3/8x4" | --- | --- | --- | --- | --- | --- | 190-14151 | 1x4" | 99 1/2" | 12 std |
| PLOW BOLT 7/16" X 1 3/4" = 319-38325 | | | | | | | | | | BOULON 6 PC 1/2" X 2" = 315-40340 (INOX) | | PLOW BOLT 7/16" X 2/12" =319-38370 | | |
| P-892(TRC) | 85021208 | 85121684 | 8937 | 3/8x5" | --- | --- | --- | --- | --- | --- | --- | --- | 89" | 9 std |
| P-920(TRC)/ | 84121089 | 3725 | 9288 | 3/8x6" | --- | --- | --- | --- | --- | --- | --- | --- | 88" | 18 std |
| P-992(TRC) & | 3726 | 5655 | 9339-1/2 | 1/2x4" | 9381-89 | 1/2x4" | --- | --- | --- | --- | --- | --- | 89" | 9 pb |
| P-922(TRC) | 5657 | 9945 | 9400-1/2 | 1/2x4" | 9381 | 1/2x4" | --- | --- | --- | --- | 190-01351 | 1x5 1/4" | 86" | 9 pb |
| | 9946 | et plus | 140-00812 | 1/2x4" | 140-04081 | 1/2x4" | 140-04141 | 1/2x6" | 140-15041 | 1/2x4" | 190-01331 | 1x5 1/4" | 84 1/2" | 9 pb |
| P-980(TRC) & | 84121089 | 86011694 | 9289 | 3/8x6" | --- | --- | --- | --- | --- | --- | --- | --- | 94" | 20std |
| P-920(TRC)-98 | 2556 | 3725 | 9349 | 3/8x6" | --- | --- | --- | --- | --- | --- | --- | --- | 94" | 10std |
| & | 3726 | 5655 | 140-15151 | 1/2x4" | 140-21631 | 1/2x4" | --- | --- | --- | --- | --- | --- | 95" | 10 pb |
| P-981(TRC) & | 5657 | 9945 | 9401-1/2 | 1/2x4" | 9382 | 1/2x4" | --- | --- | --- | --- | 190-01361 | 1x5 1/4" | 92" | 10 pb |
| P-98134(TRC) | 9946 | et plus | 140-00832 | 1/2x4" | 140-04091 | 1/2x4" | 140-04151 | 1/2x6" | 140-15051 | 1/2x4" | 190-01321 | 1x5 1/4" | 90 1/2" | 9 pb |
| P-1020(TRC) | 21142 | 35292 | 140-15151 | 1/2x4" | 140-21631 | 1/2x4" | 140-21641 | 1/2x6" | 140-21681 | 1/2x4" | 190-10261 | 1x5 1/4" | 95" | 10 pb |
| | 35293 | et plus | 140-15152 | 1/2x4" | 140-21632 | 1/2x4" | 140-21642 | 1/2x6" | 140-21682 | 1/2x4" | 190-10262 | 1x5 1/4" | 93 3/4" | 10 pb |
| P-1040(TRC) | 84121089 | 86011694 | 9353 | 3/8x6" | --- | --- | --- | --- | --- | --- | --- | --- | 100" | 20std |
| | 2556 | 3725 | 9350 | 3/8x6" | --- | --- | --- | --- | --- | --- | --- | --- | 100" | 10std |
| | 3726 | 5655 | 9352-1/2 | 1/2x4" | 9383-101 | 1/2x4" | --- | --- | --- | --- | --- | --- | 101" | 10 pb |
| | 5657 | 9945 | 9402-1/2 | 1/2x4" | 9383 | 1/2x4" | --- | --- | --- | --- | 190-01371 | 1x 5 1/4" | 98" | 10 pb |
| | 9946 | et plus | 140-00852 | 1/2x4" | 140-04101 | 1/2x4" | 140-04161 | 1/2x6" | 140-15091 | 1/2x4" | 190-01341 | 1x5 1/4" | 97" | 10 pb |



COUTEAUX POUR SOUFFLEUSES A NEIGE

| MODELE | NO DE SERIE | | ACIER STANDARD | | SEMI-IND. non-affuté | | INDUSTRIEL (affuté) | | ACIER INOXYDABLE | | LONG. | NB TROUS |
|--------|-------------|---|----------------|------|----------------------|------|---------------------|------|------------------|------|-------|----------|
| | DE | A | NO PIECE | DIM. | NO PIECE | DIM. | NO PIECE | DIM. | NO PIECE | DIM. | | |

BOULON CARROSSERIE 1/2" X 1 1/2" = 321-40310

| | | | | | | | | | | | | |
|----------------|-------|---------|-----------|--------|-----|-----|-----|-----|-----|-----|---------|------|
| PGS-740 | 34927 | et plus | 140-26272 | 3/8x6" | --- | --- | --- | --- | --- | --- | 72 1/4" | 7 bc |
|----------------|-------|---------|-----------|--------|-----|-----|-----|-----|-----|-----|---------|------|

| | | | | | | | | | | | | |
|----------------|-------|---------|-----------|--------|-----|-----|-----|-----|-----|-----|---------|------|
| PGS-800 | 34927 | et plus | 140-26911 | 3/8x6" | --- | --- | --- | --- | --- | --- | 78 1/4" | 8 bc |
|----------------|-------|---------|-----------|--------|-----|-----|-----|-----|-----|-----|---------|------|

PLOW BOLT 7/16" X 1 3/4" = 319-38325

**BOULON 6 PC
1/2" X 2"
= 315-40340 (INOX)**

| | | | | | | | | | | | | |
|--------------------------|-------|---------|-----------|--------|-----------|--------|-----------|--------|-----------|--------|---------|------|
| P-922(TRC)-98-93M | 35189 | et plus | 140-00832 | 1/2x4" | 140-04091 | 1/2x4" | 140-04151 | 1/2x6" | 140-15051 | 1/2x4" | 90 1/2" | 9 pb |
|--------------------------|-------|---------|-----------|--------|-----------|--------|-----------|--------|-----------|--------|---------|------|

| | | | | | | | | | | | | |
|--------------------|-------|-------|-----------|--------|-----------|--------|-----------|--------|-----------|--------|-----|-------|
| PGS-1020TRC | 30836 | 35292 | 140-15151 | 1/2x4" | 140-21631 | 1/2x4" | 140-21641 | 1/2x6" | 140-21681 | 1/2x4" | 95" | 10 pb |
|--------------------|-------|-------|-----------|--------|-----------|--------|-----------|--------|-----------|--------|-----|-------|

| | | | | | | | | | | | | |
|--|-------|---------|-----------|--------|-----------|--------|-----------|--------|-----------|--------|---------|-------|
| | 35293 | et plus | 140-15152 | 1/2x4" | 140-21632 | 1/2x4" | 140-21642 | 1/2x6" | 140-21682 | 1/2x4" | 93 3/4" | 10 pb |
|--|-------|---------|-----------|--------|-----------|--------|-----------|--------|-----------|--------|---------|-------|

PLOW BOLT 1/2" X 2" = 319-40340

| | | | | | | | | | | | | |
|---------------------|-------|---------|-----|-----|-----|-----|-----------|--------|-----|-----|---------|------|
| P-982TRC-150 | 14948 | et plus | --- | --- | --- | --- | 140-10512 | 1/2x6" | --- | --- | 90 7/8" | 9 pb |
|---------------------|-------|---------|-----|-----|-----|-----|-----------|--------|-----|-----|---------|------|

| | | | | | | | | | | | | |
|-----------------------|-------|-------|-----|-----|-----|-----|-----------|--------|-----|-----|---------|-------|
| P-1022TRC-180M | 16199 | 17681 | --- | --- | --- | --- | 140-09461 | 5/8x6" | --- | --- | 94 7/8" | 10 pb |
|-----------------------|-------|-------|-----|-----|-----|-----|-----------|--------|-----|-----|---------|-------|

| | | | | | | | | | | | | |
|----------------------|-------|---------|-----|-----|-----|-----|-----------|--------|-----|-----|---------|-------|
| P-1022TRC-200 | 14526 | et plus | --- | --- | --- | --- | 140-09461 | 5/8x6" | --- | --- | 94 7/8" | 10 pb |
|----------------------|-------|---------|-----|-----|-----|-----|-----------|--------|-----|-----|---------|-------|

| | | | | | | | | | | | | |
|------------------------|-------|---------|-----|-----|-----|-----|-----------|--------|-----|-----|---------|-------|
| PGV-1021TRC-150 | 28327 | et plus | --- | --- | --- | --- | 140-20921 | 1/2x6" | --- | --- | 95 7/8" | 10 pb |
|------------------------|-------|---------|-----|-----|-----|-----|-----------|--------|-----|-----|---------|-------|

| | | | | | | | | | | | | |
|--|-------|-------|-----|-----|-----|-----|-----------|--------|-----|-----|---------|-------|
| PGV-1022TRC-200 & PGV-1022TRC-220 | 29377 | 35292 | --- | --- | --- | --- | 130-74271 | 5/8x6" | --- | --- | 95 7/8" | 10 pb |
|--|-------|-------|-----|-----|-----|-----|-----------|--------|-----|-----|---------|-------|

| | | | | | | | | | | | | |
|--|-------|---------|-----|-----|-----|-----|-----------|--------|-----|-----|---------|-------|
| | 35293 | et plus | --- | --- | --- | --- | 140-09461 | 5/8x6" | --- | --- | 94 7/8" | 10 pb |
|--|-------|---------|-----|-----|-----|-----|-----------|--------|-----|-----|---------|-------|



COUTEAUX SUR SOUFFLEUSES

SOUFFLEUSE X-PRO : se référer à la charte des souffleurs Pronovost.

| MODELE | NO DE SERIE | | ACIER STANDARD | | SEMI-INDUSTRIEL | | INDUSTRIEL (affuté) | | ACIER INOXYDABLE | | TYVAR | | NB TROUS |
|---|-------------|---------|----------------|---------------|-----------------|---------------|---------------------|---------------|--|---------------|---|-------------------|-------------|
| | DE | A | NO PIECE | DIMENSIONS | NO PIECE | DIMENSIONS | NO PIECE | DIMENSIONS | NO PIECE | DIMENSIONS | NO PIECE | DIMENSIONS | |
| PLOW BOLT 7/16" X 1 1/2" = 319-38310 | | | | | | | | | BOULON 6 PC 1/2" X 1 1/2" = 333-40310 (INOX) | | PLOW BOLT 7/16" X 2 1/2" = 319-38370 | | |
| PXP-860 | 19483 | 20721 | 140-00912 | 1/2x4x79 3/4" | 140-04071 | 1/2x4x79 3/4" | 140-04131 | 1/2x6x79 3/4" | 140-15021 | 1/2x4x79 3/4" | 190-01311 | 1/2x5 1/4x79 3/4" | 8 pb |
| PXPL-86 | 21056 | et plus | 140-00912 | 1/2x4x79 3/4" | 140-04071 | 1/2x4x79 3/4" | 140-04131 | 1/2x6x79 3/4" | 140-15021 | 1/2x4x79 3/4" | 190-01311 | 1/2x5 1/4x79 3/4" | 8 pb |
| PXP-860-92 | 19483 | 20721 | 140-09492 | 1/2x4x85 3/4" | 140-13131 | 1/2x4x85 3/4" | 140-13141 | 1/2x6x85 3/4" | 140-15031 | 1/2x4x85 3/4" | 190-05681 | 1/2x5 1/4x85 3/4" | 9 pb |
| PXPL-86-92 | 21056 | et plus | 140-09492 | 1/2x4x85 3/4" | 140-13131 | 1/2x4x85 3/4" | 140-13141 | 1/2x6x85 3/4" | 140-15031 | 1/2x4x85 3/4" | 190-05681 | 1/2x5 1/4x85 3/4" | 9 pb |
| PLOW BOLT 7/16" X 1 3/4" = 319-38325 | | | | | | | | | BOULON 6 PC 1/2" X 2" = 333-40340 (INOX) | | | | |
| PXP-920 | 19483 | 20721 | 140-00812 | 1/2x4x84 1/2" | 140-04081 | 1/2x4x84 1/2" | 140-04141 | 1/2x6x84 1/2" | 140-15041 | 1/2x4x84 1/2" | 190-01331 | 1/2x5 1/4x84 1/2" | 9 pb |
| PXPL-92 | 21056 | et plus | 140-00812 | 1/2x4x84 1/2" | 140-04081 | 1/2x4x84 1/2" | 140-04141 | 1/2x6x84 1/2" | 140-15041 | 1/2x4x84 1/2" | 190-01331 | 1/2x5 1/4x84 1/2" | 9 pb |
| PXP-920-98 | 19483 | 20721 | 140-00832 | 1/2x4x90 1/2" | 140-04091 | 1/2x4x90 1/2" | 140-04151 | 1/2x6x90 1/2" | 140-15051 | 1/2x4x90 1/2" | 190-01321 | 1/2x5 1/4x90 1/2" | 9 pb |
| PXPL-92-98 | 21056 | et plus | 140-00832 | 1/2x4x90 1/2" | 140-04091 | 1/2x4x90 1/2" | 140-04151 | 1/2x6x90 1/2" | 140-15051 | 1/2x4x90 1/2" | 190-01321 | 1/2x5 1/4x90 1/2" | 9 pb |

COUTEAUX SUR GRATTES

| MODELE | NO DE SERIE SUR LA GRATTE | | ACIER STANDARD | | SEMI-INDUSTRIEL | | INDUSTRIEL | | ACIER INOXYDABLE | | TYVAR | | NB TROUS |
|---|------------------------------|------|----------------|---------------|-----------------|---------------|------------|------------|---|------------|-----------|--------------|-------------|
| | DE | A | NO PIECE | DIMENSIONS | NO PIECE | DIMENSIONS | NO PIECE | DIMENSIONS | NO PIECE | DIMENSIONS | NO PIECE | DIMENSIONS | |
| BOULON STD. 7/16" X 1 1/2" = 300-38310 | | | | | | | | | BOULON STD. 7/16" X 2 1/4" = 300-38355 | | | | |
| XP-740(TRC) | 1000 | 1199 | 140-07201 | 3/8x4x69 3/4" | 130-10691 | 1/2x4x69 3/4" | --- | --- | --- | --- | 190-02431 | 1x3 1/2x75" | 7 |
| | 2000 | 2210 | 140-07201 | 3/8x4x69 3/4" | 130-10691 | 1/2x4x69 3/4" | --- | --- | --- | --- | 190-02432 | 1x3 1/4x75" | 7 |
| XP-800(TRC) | 1000 | 1199 | 140-07191 | 3/8x4x75 3/4" | 130-10681 | 1/2x4x75 3/4" | --- | --- | --- | --- | 190-02421 | 1x3 1/2x81" | 8 |
| | 2000 | 2210 | 140-07191 | 3/8x4x75 3/4" | 130-10681 | 1/2x4x75 3/4" | --- | --- | --- | --- | 190-02422 | 1x3 1/4x81" | 8 |
| XP-860(TRC) & XP-862(TRC) | 1000 | 1199 | 140-07181 | 3/8x4x81 3/4" | 130-10671 | 1/2x4x81 3/4" | --- | --- | --- | --- | 190-02411 | 1x3 1/2x87" | 9 |
| | 2000 | 2210 | 140-07181 | 3/8x4x81 3/4" | 130-10671 | 1/2x4x81 3/4" | --- | --- | --- | --- | 190-02412 | 1x3 1/4x87" | 9 |
| XP-920(TRC) & XP-992(TRC) | 1000 | 1199 | 140-07171 | 3/8x4x87 3/4" | 130-10661 | 1/2x4x87 3/4" | --- | --- | --- | --- | 190-02401 | 1x3 1/2x93" | 9 |
| | 2000 | 2210 | 140-07171 | 3/8x4x87 3/4" | 130-10661 | 1/2x4x87 3/4" | --- | --- | --- | --- | 190-02402 | 1x3 1/4x93" | 9 |
| XP-920-98(TRC) & XP-980(TRC) | 1000 | 1199 | 140-06341 | 3/8x4x93 3/4" | 130-10171 | 1/2x4x93 3/4" | --- | --- | --- | --- | 190-02311 | 1x3 1/2x99" | 10 |
| | 2000 | 2210 | 140-06341 | 3/8x4x93 3/4" | 130-10171 | 1/2x4x93 3/4" | --- | --- | --- | --- | 190-02312 | 1x3 1/4x99" | 10 |
| XP-1040(TRC) | 1000 | 1199 | 140-06831 | 3/8x4x99 3/4" | 130-10321 | 1/2x4x99 3/4" | --- | --- | --- | --- | 190-02341 | 1x3 1/2x105" | 10 |
| | 2000 | 2210 | 140-06831 | 3/8x4x99 3/4" | 130-10321 | 1/2x4x99 3/4" | --- | --- | --- | --- | 190-02342 | 1x3 1/4x105" | 10 |

| MODELE | NO DE SERIE SUR LA SOUFFLEUSE | | ACIER STANDARD | | SEMI-INDUSTRIEL | | INDUSTRIEL | | ACIER INOXYDABLE | | TYVAR | | NB TROUS |
|---|----------------------------------|---------|----------------|---------------|-----------------|---------------|------------|------------|---|---------------|-----------|-------------|-------------|
| | DE | A | NO PIECE | DIMENSIONS | NO PIECE | DIMENSIONS | NO PIECE | DIMENSIONS | NO PIECE | DIMENSIONS | NO PIECE | DIMENSIONS | |
| BOULON STD. 7/16" X 1 1/2" = 300-38310 | | | | | | | | | BOULON STD. 7/16" X 2 1/4" = 300-38355 | | | | |
| PXP-860 | 19483 | 20721 | 140-07181 | 3/8x4x81 3/4" | 130-10671 | 1/2x4x81 3/4" | --- | --- | --- | --- | 190-02412 | 1x3 1/4x87" | 9 |
| PXPL-86 | 21056 | et plus | 140-15811 | 1/2x4x80 1/2" | 130-40991 | 1/2x4x80 1/2" | --- | --- | 130-42811 | 1/2x4x80 1/2" | 190-07171 | 1x3 1/4x87" | 8 |
| PXP-860-92 | 19483 | 20721 | 140-07171 | 3/8x4x87 3/4" | 130-10661 | 1/2x4x87 3/4" | --- | --- | --- | --- | 190-02402 | 1x3 1/4x93" | 9 |
| PXPL-86-92 | 21056 | et plus | 140-14391 | 1/2x4x86 1/2" | 130-41001 | 1/2x4x86 1/2" | --- | --- | 130-42821 | 1/2x4x86 1/2" | 190-02402 | 1x3 1/4x93" | 9 |
| PXP-920 | 19483 | 20721 | 140-07171 | 3/8x4x87 3/4" | 130-10661 | 1/2x4x87 3/4" | --- | --- | --- | --- | 190-02402 | 1x3 1/4x93" | 9 |
| PXPL-92 | 21056 | et plus | 140-14391 | 1/2x4x86 1/2" | 130-41001 | 1/2x4x86 1/2" | --- | --- | 130-42821 | 1/2x4x86 1/2" | 190-02402 | 1x3 1/4x93" | 9 |
| PXP-920-98 | 19483 | 20721 | 140-06341 | 3/8x4x93 3/4" | 130-10171 | 1/2x4x93 3/4" | --- | --- | --- | --- | 190-02312 | 1x3 1/4x99" | 10 |
| PXPL-92-98 | 21056 | et plus | 140-15471 | 1/2x4x92 1/2" | 130-41011 | 1/2x4x92 1/2" | --- | --- | 130-42831 | 1/2x4x92 1/2" | 190-02312 | 1x3 1/4x99" | 10 |

SERIE : PRONOVOST

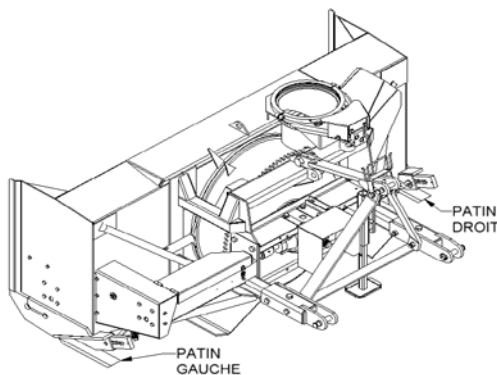
PATINS

| MODELE | NO DE SERIE | | STANDARD | | EXTRA ROBUSTE | | ACIER INOXYDABLE | | SPECIFICATIONS |
|-----------------------|-------------|----------|-----------|-----------|---------------|-----------|------------------|-----------|------------------|
| | | | NO PIECE | | NO PIECE | | NO PIECE | | |
| | DE | A | gauche | droit | gauche | droit | gauche | droit | |
| P-480/P-540(TRC)/ | 8411290 | 3725 | 6286-G | 6286-D | ----- | ----- | ----- | ----- | 3/8"X2"X16 1/4" |
| P-620(TRC)/P-640 | 3726 | 4964 | 6444 | 6444 | ----- | ----- | ----- | ----- | 3/8"X2"X17 1/2" |
| P-680(TRC)/ | 4965 | 5655 | 6472 | 6472 | ----- | ----- | ----- | ----- | 5/16"X7"X9 1/2" |
| P-720(TRC)/ | 5657 | 10793 | 6479-G | 6479-D | ----- | ----- | ----- | ----- | barrure dessus |
| P-720(TRC)-74/ | 10794 | et plus | 110-04361 | 110-05541 | 110-07701 | 110-07711 | 110-25341 | 110-25342 | barrure centre |
| P-720-80 & P-720-8028 | | | | | | | | | |
| P-740(TRC)/ | 8409811 | 3725 | 8034-G | 8034-D | ----- | ----- | ----- | ----- | 3/8"X2"X21 1/2" |
| P-800(TRC)/ | 3726 | 4964 | 8132 | 8132 | ----- | ----- | ----- | ----- | 3/8"X2"X23 3/4" |
| P-860(TRC)/ | 4965 | 5655 | 8151 | 8151 | ----- | ----- | ----- | ----- | 3/8"X8"X10 1/2" |
| P-860(TRC)-92 & | 5657 | 10793 | 110-01141 | 110-01841 | 110-01771 | 110-01781 | ----- | ----- | barrure dessus |
| P-892(TRC) | 10794 | et plus | 110-03151 | 110-05491 | 110-04681 | 110-05501 | 110-24812 | 110-24811 | barrure centre |
| P-862(TRC) | 2605 | 3725 | 9316-G | 9316-D | ----- | ----- | ----- | ----- | 3/8"X2 1/2"X 25" |
| | 3726 | 4964 | 8132 | 8132 | ----- | ----- | ----- | ----- | 3/8"X2"X23 3/4" |
| | 4965 | 5655 | 8151 | 8151 | ----- | ----- | ----- | ----- | 3/8"X8"X10 1/2" |
| | 5657 | 10793 | 110-01141 | 110-01841 | 110-01771 | 110-01781 | ----- | ----- | barrure dessus |
| | 10794 | et plus | 110-03151 | 110-05491 | 110-04681 | 110-05501 | 110-24812 | 110-24811 | barrure centre |
| P-992(TRC) | 1820 | 3725 | 9316-G | 9316-D | ----- | ----- | ----- | ----- | 3/8"X2 1/2"X 25" |
| | 3726 | 4964 | 9338 | 9338 | ----- | ----- | ----- | ----- | 3/8"X2"X23 3/4" |
| | 4965 | 5655 | 9360 | 9360 | ----- | ----- | ----- | ----- | 3/8"X9"X11 1/2" |
| | 5657 | 10793 | 110-01551 | 110-00931 | 110-01561 | 110-01571 | ----- | ----- | barrure dessus |
| | 10794 | et plus | 110-04521 | 110-04531 | 110-04811 | 110-05511 | 110-24832 | 110-24831 | barrure centre |
| P-920 (TRC)/ | 84121089 | 86011694 | 9291-G | 9291-D | ----- | ----- | ----- | ----- | 3/8"X2 1/2"X 24" |
| P-920(TRC)-98/ | 1820 | 3725 | 9348-G | 9348-D | ----- | ----- | ----- | ----- | 3/8"X2 1/2"X 27" |
| P-922(TRC)/ | 3726 | 4964 | 9346 | 9346 | ----- | ----- | ----- | ----- | 3/8"X2"X26 3/4" |
| P-980(TRC)/ | 4965 | 5655 | 9360 | 9360 | ----- | ----- | ----- | ----- | 3/8"X9"X11 1/2" |
| P-981(34)(TRC)/ | 5657 | 10793 | 110-01551 | 110-00931 | 110-01561 | 110-01571 | ----- | ----- | barrure dessus |
| P-1020(TRC) & | 10794 | et plus | 110-04521 | 110-04531 | 110-04811 | 110-05511 | 110-24832 | 110-24831 | barrure centre |
| P-1040(TRC) | | | | | | | | | |

| | | | | |
|-----------------------------|---------------------------------------|-------------------------------|-----------|-----------|
| Les plus résistants: | Patins avec semelle en Rocktec | | NO PIECE | |
| | | | gauche | droit |
| | Gr. 2 | Numéro de série 10794 et plus | 110-45761 | 110-45762 |
| Gr. 3 + Ind. | Numéro de série 10794 et plus | 110-45771 | 110-45772 | |

ATTENTION:

N.B. La gauche et la droite se détermine en considérant que la souffleuse avance dans la neige.



| ancien numéro | remplacement |
|---------------|--------------|
| 8163-G | 110-01141 |
| 8163-D | 110-01841 |
| 8170-G | 110-01771 |
| 8170-D | 110-01781 |
| 9363-G | 110-01551 |
| 9363-D | 110-00931 |
| 9384-G | 110-01561 |
| 9384-D | 110-01571 |

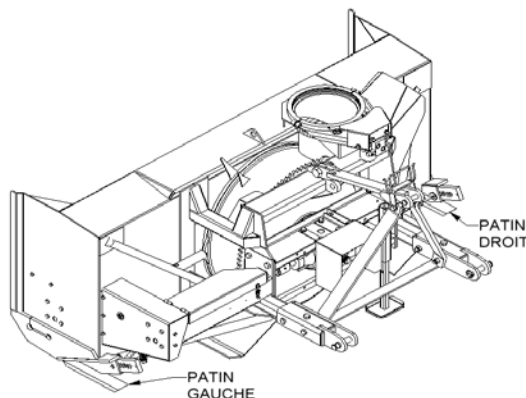
SERIE : INDUSTRIELLES ET MOTORISÉES

PATINS

| MODELE | NO DE SERIE | | CÔTÉ | ACIER | ACIER QT450 | ROCKTEC | ACIER | SPECIFICATIONS |
|---|-------------|---------|---------|-----------|---------------|----------------------|----------------------|----------------|
| | DE | A | | STANDARD | EXTRA ROBUSTE | | INOXYDABLE | |
| PGS-740 & PGS-800 | 34927 | et plus | Droit | ---- | 110-47951 | ---- | ---- | barrure centre |
| | | | Gauche | ---- | 110-47951 | ---- | ---- | |
| PGS-1020TRC | 30836 | et plus | Droit | 110-42711 | 110-44212 | 110-45782 | 110-44262 | barrure centre |
| | | | Gauche | 110-42701 | 110-44211 | 110-45781 | 110-44261 | |
| P-922(TRC)-98-93M SUR SOUFFLEUSE | 35181 | et plus | Droit | ---- | ---- | 110-45772 | ---- | barrure centre |
| | | | Gauche | ---- | ---- | 110-45771 | ---- | |
| P-982TRC-150 | 14526 | et plus | Droit | ---- | 110-05511 | 110-45772 | 110-24831 | barrure centre |
| | | | Gauche | ---- | 110-04811 | 110-45771 | 110-24832 | |
| | | | Latéral | ---- | ---- | 130-87441 | ---- | type semelle |
| P-1022TRC-180M | 16199 | et plus | Droit | ---- | 110-05511 | 110-45772 | 110-24831 | barrure centre |
| | | | Gauche | ---- | 110-04811 | 110-45771 | 110-24832 | |
| P-1022TRC-200 | 14526 | et plus | Droit | ---- | 110-05511 | 110-45772 | 110-24831 | barrure centre |
| | | | Gauche | ---- | 110-04811 | 110-45771 | 110-24832 | |
| | | | Latéral | ---- | ---- | 130-87441 | ---- | type semelle |
| P-922(TRC)-98-93M CÔTÉ MOTEUR | 35181 | et plus | Droit | ---- | ---- | CARBURE 190-10671 | ROCKTEC 130-83021 | type semelle |
| | | | Gauche | ---- | ---- | 190-10671 | 130-83021 | |
| PGV-1021TRC-150 | 28327 | et plus | Droit | ---- | ---- | 2 x 190-10671 | 2 x 130-83021 | type semelle |
| | | | Gauche | ---- | ---- | 2 x 190-10671 | 2 x 130-83021 | |
| | | | Latéral | ---- | ---- | 1 x 190-10671 | 1 x 130-83021 | |
| PGV-1022TRC-200 & PGV-1022TRC-220 | 29377 | et plus | Droit | ---- | ---- | 2 x 190-10671 | 2 x 130-83021 | type semelle |
| | | | Gauche | ---- | ---- | 2 x 190-10671 | 2 x 130-83021 | |
| | | | Latéral | ---- | ---- | 2 x 190-10671 | 2 x 130-83021 | |

ATTENTION:

N.B. La gauche et la droite se détermine en considérant que la souffeuse avance dans la neige.



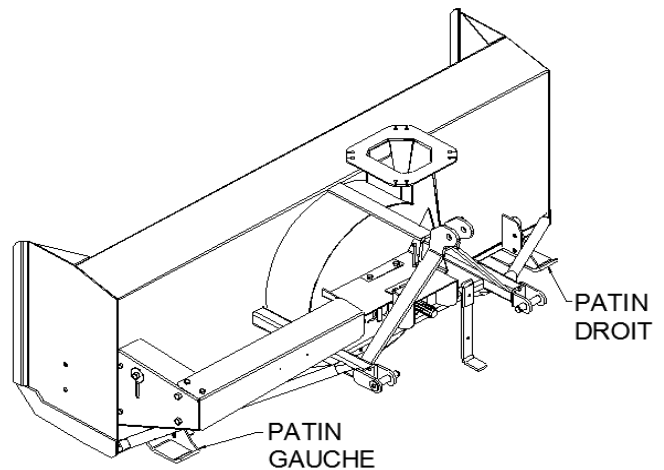
SERIE : PUMA - LYNX

PATINS

| MODELE | NO DE SERIE | | NO PIECE | |
|------------------|-----------------|---------|-----------|-----------|
| | DE | A | gauche | droit |
| LYNX-52/62/70 | Option sur tous | | 110-40791 | 110-40801 |
| PUMA-48/54/64/72 | 14949 | et plus | 110-15342 | 110-15341 |
| PUMA-74/84/94 | 14949 | et plus | 110-15392 | 110-15391 |
| PUMA-96 | 36767 | et plus | 110-52562 | 110-52561 |

ATTENTION:

N.B. La gauche et la droite se détermine en considérant que la souffleuse avance dans la neige.



PATINS SUR SOUFFLEUSES

| MODELE | NO DE SERIE | | STANDARD | | EXTRA ROBUSTRE | | ACIER INOXYDABLE | | SPECIFICATIONS |
|----------------------|-------------|---------|-----------|-----------|----------------|-----------|------------------|-----------|----------------|
| | | | NO PIECE | | NO PIECE | | NO PIECE | | |
| | DE | A | gauche | droit | gauche | droit | gauche | droit | |
| PXP-860 & PXP-860-92 | 19483 | 20721 | 110-03151 | 110-05491 | 110-04681 | 110-05501 | 110-24812 | 110-24811 | barrure centre |
| PXP-920 & PXP-920-98 | 19483 | 20721 | 110-04521 | 110-04531 | 110-04811 | 110-05511 | 110-24832 | 110-24831 | barrure centre |
| PXPL-86 & PXP-86-92 | 21056 | et plus | 110-03151 | 110-05491 | 110-04681 | 110-05501 | 110-24812 | 110-24811 | barrure centre |
| PXPL-92 & PXPL-92-98 | 21056 | et plus | 110-04521 | 110-04531 | 110-04811 | 110-05511 | 110-24832 | 110-24831 | barrure centre |

ATTENTION:

N.B. La gauche et la droite se détermine en considérant que la souffreuse avance dans la neige.

PATINS SUR GRATTES

| MODELE | NO DE SERIE | | STANDARD | | EXTRA ROBUSTRE | | TIVAR | | SPECIFICATIONS |
|-----------------------|-------------|---------|-----------------|-----------|----------------|-----------|-----------|-----------|--------------------|
| | | | NO PIECE | | NO PIECE | | NO PIECE | | |
| | DE | A | gauche | droit | gauche | droit | gauche | droit | |
| TOUS LES MODELES XP | 1000 | 1199 | 110-09171 | 110-09172 | 110-09181 | 110-09182 | 190-02302 | 190-02303 | 1 seul patin tivar |
| | 2000 | 2210 | 110-09173 | 110-09174 | 110-09183 | 110-09184 | 190-03351 | 190-03352 | long |
| | | | | | | | 190-03361 | 190-03362 | court |
| TOUS LES MODELES PXP | 19483 | 20721 | 110-22281 | 110-22282 | 110-23531 | 110-23532 | 190-03351 | 190-03352 | long |
| | | | | | | | 190-03361 | 190-03362 | court |
| TOUS LES MODELES PXPL | 21056 | et plus | 110-22283 | 110-22284 | 110-23533 | 110-23534 | 190-03351 | 190-03352 | long |
| | | | ACIER INOX----> | | 110-26871 | 110-26872 | 190-03363 | 190-03364 | court |



SERIE : PRONOVOST

ARBRES DE COMMANDE (PTO)

| MODELE | SÉRIE | | RPM | STANDARD | | OPTION | | SPÉCIFICATIONS DES EXTRÉMITÉS | |
|---|----------|----------|------|-----------|------------|--------|------------|-------------------------------|--------------------|
| | DE | A | | NO | PIECE TYPE | NO | PIECE TYPE | COTÉ TRACTEUR | COTÉ SOUFFLEUSE |
| P-480 & P-540(TRC) | 8411290 | 8510336 | 540 | 6245 | T20 | ----- | ----- | SBP 1 3/8"-6 CAN. | 1" ROND |
| | 8510337 | 2454 | 540 | 6246 | T20 | ----- | ----- | SBP 1 3/8"-6 CAN. | 1 1/4" ROND |
| | 2455 | 4964 | 540 | 6408 | T20 | ----- | ----- | SBP 1 3/8"-6 CAN. | QD 1 3/8"-6 CAN. |
| | 4965 | et plus | 540 | 6408-E | T20 | ----- | ----- | QD 1 3/8"-6 CAN. | SBP 1 3/8"-6 CAN. |
| P-620(TRC) | 8411290 | 8510336 | 540 | 6245 | T20 | ----- | ----- | SBP 1 3/8"-6 CAN. | 1" ROND |
| | 8510337 | 8602450 | 540 | 6247 | T40 | ----- | ----- | SBP 1 3/8"-6 CAN. | 1 1/2" ROND |
| | 3726 | 4964 | 540 | 6408 | T20 | ----- | ----- | SBP 1 3/8"-6 CAN. | QD 1 3/8"-6 CAN. |
| | 4965 | et plus | 540 | 6408-E | T20 | ----- | ----- | QD 1 3/8"-6 CAN. | SBP 1 3/8"-6 CAN. |
| P-640 | 2058 | 2454 | 540 | 6247 | T40 | ----- | ----- | SBP 1 3/8"-6 CAN. | 1 1/2" ROND |
| | 2455 | 3725 | 540 | 6248 | T40 | ----- | ----- | SBP 1 3/8"-6 CAN. | QD 1 3/8"-6 CAN. |
| P-680(TRC) | 3726 | 7317 | 540 | 6248 | T40 | ----- | ----- | SBP 1 3/8"-6 CAN. | QD 1 3/8"-6 CAN. |
| | 7318 | 11443 | 540 | 6248-E | T40 | ----- | ----- | QD 1 3/8"-6 CAN. | SBP 1 3/8"-6 CAN. |
| | 11444 | et plus | 540 | 6248-EG | T40 | ----- | ----- | QD 1 3/8"-6 CAN. | SBI 1 3/8"-6 CAN. |
| P-720(TRC) & P-720(TRC)-74/80/8028 | 7318 | et plus | 540 | 8114-EG | T50 | ----- | ----- | QD 1 3/8"-6 CAN. | SBI 1 3/8"-6 CAN. |
| P-740(TRC) & P-800(TRC) | 8409811 | 2554 | 540 | 8000 | T50 | ----- | ----- | SBP 1 3/8"-6 CAN. | 1 1/2" ROND |
| | 2556-R | 3725-R | 540 | 8000 | T50 | ----- | ----- | SBP 1 3/8"-6 CAN. | 1 1/2" ROND |
| | 2556-B | 3725-B | 540 | 8000 | T50 | ----- | ----- | SBP 1 3/8"-6 CAN. | 1 1/2" ROND |
| | 2605 | 5655 | 540 | 8114 | T50 | ----- | ----- | SBP 1 3/8"-6 CAN. | QD 1 3/8"-6 CAN. |
| | 5657 | 7317 | 540 | 8114-E | T50 | ----- | ----- | QD 1 3/8"-6 CAN. | SBP 1 3/8"-6 CAN. |
| | 7318 | et plus | 540 | 8114-EG | T50 | 8202 | T60 | QD 1 3/8"-6 CAN. | SBI 1 3/8"-6 CAN. |
| P-860(TRC)/ P-860(TRC)-92 & P-862(TRC) | 8409811 | 2554 | 540 | 8000 | T50 | ----- | ----- | SBP 1 3/8"-6 CAN. | 1 1/2" ROND |
| | 2556-R | 3725-R | 540 | 8000 | T50 | ----- | ----- | SBP 1 3/8"-6 CAN. | 1 1/2" ROND |
| | 2556-B | 3725-B | 540 | 8000 | T50 | ----- | ----- | SBP 1 3/8"-6 CAN. | 1 1/2" ROND |
| | 2605 | 5655 | 540 | 8114 | T50 | ----- | ----- | SBP 1 3/8"-6 CAN. | QD 1 3/8"-6 CAN. |
| | 5657 | 7317 | 540 | 8114-E | T50 | ----- | ----- | QD 1 3/8"-6 CAN. | SBP 1 3/8"-6 CAN. |
| | 7318 | et plus | 540 | 8202 | T60 | 9225-1 | T80 | QD 1 3/8"-6 CAN. | SBI 1 3/8"-6 CAN. |
| P-892(TRC) | 85121640 | 85121684 | 540 | 9226 | T80 | ----- | ----- | SBP 1 3/8"-6 CAN. | 1 3/4" ROND |
| P-INV-74 & P-INV-80 | 33233 | et plus | 540 | 8114-EG | T50 | ----- | ----- | QD 1 3/8"-6 CAN. | SBI 1 3/8"-6 CAN. |
| P-860-IV / P-920-IV & P-1020-INV | 10510 | et plus | 540 | 190-00471 | T60 | ----- | ----- | SBP 1 3/8"-6 CAN. | QD 1 3/8"-6 CAN. |
| P-920(TRC) & P-920(TRC)-98 | 84121089 | 85101450 | 540 | 9200 | T80 | ----- | ----- | SBP 1 3/8"-6 CAN. | 2" ROND |
| | 85121575 | 86011694 | 540 | 9226 | T80 | ----- | ----- | SBP 1 3/8"-6 CAN. | 1 3/4" ROND |
| | 9946 | et plus | 540 | 9225-EG | T80 | 9475 | T90 | QD 1 3/8"-6 CAN. | SBI 1 3/4"-20 CAN. |
| | | | 1000 | 9569 | T80 | ----- | ----- | QD 1 3/8"-21 CAN. | SBI 1 3/4"-20 CAN. |
| P-992(TRC)/ P-981(34)(TRC) & P-922(TRC) | 1820 | 5655 | 540 | 9225 | T80 | ----- | ----- | SBP 1 3/8"-6 CAN. | QD 1 3/4"-20 CAN. |
| | 5657 | 7317 | 540 | 9225-E | T80 | ----- | ----- | SBP 1 3/8"-6 CAN. | QD 1 3/4"-20 CAN. |
| | | | 540 | 9225-EG | T80 | 9475 | T90 | QD 1 3/8"-6 CAN. | SBI 1 3/4"-20 CAN. |
| | 7318 | et plus | 1000 | 9569 | T80 | 9475-1 | T90 | QD 1 3/8"-21 CAN. | SBI 1 3/4"-20 CAN. |
| | | | 1000 | 9569-1 | T80 | 9475-2 | T90 | QD 1 3/4"-20 CAN. | SBI 1 3/4"-20 CAN. |
| P-980(TRC)/ P-1020(TRC) & P-1040(TRC) | 84121089 | 85101450 | 540 | 9200 | T80 | ----- | ----- | SBP 1 3/8"-6 CAN. | 2" ROND |
| | 85121575 | 86011694 | 540 | 9226 | T80 | ----- | ----- | SBP 1 3/8"-6 CAN. | 1 3/4" ROND |
| | 1820 | 5655 | 540 | 9225 | T80 | ----- | ----- | SBP 1 3/8"-6 CAN. | QD 1 3/4"-20 CAN. |
| | 5657 | 7317 | 540 | 9225-E | T80 | ----- | ----- | SBP 1 3/8"-6 CAN. | QD 1 3/4"-20 CAN. |
| | | | 540 | 9225-EG | T80 | 9475 | T90 | QD 1 3/8"-6 CAN. | SBI 1 3/4"-20 CAN. |
| | 7318 | et plus | 1000 | 9569 | T80 | 9475-1 | T90 | QD 1 3/8"-21 CAN. | SBI 1 3/4"-20 CAN. |
| | | | 1000 | 9569-1 | T80 | 9475-2 | T90 | QD 1 3/4"-20 CAN. | SBI 1 3/4"-20 CAN. |



SERIE : INDUSTRIELLES
ARBRES DE COMMANDE (PTO)

| MODELE | SÉRIE | | RPM | STANDARD | | OPTION | | SPÉCIFICATIONS DES EXTRÉMITÉS | |
|---------------------------------|-------|---------|------|----------|------|----------|-------|-------------------------------|--------------------|
| | DE | A | | NO PIECE | TYPE | NO PIECE | TYPE | COTÉ TRACTEUR | COTÉ SOUFFLEUSE |
| PGS-740 & PGS-800 | 34927 | et plus | 540 | 8202 | T60 | ----- | ----- | QD 1 3/8"-6 CAN. | SBI 1 3/8"-6 CAN. |
| PGS-1020TRC | 30836 | et plus | 540 | 9475 | T90 | 9598 | V90 | QD 1 3/8"-6 CAN. | SBI 1 3/4"-20 CAN. |
| | | | 1000 | 9475-1 | T90 | 9599 | V90 | QD 1 3/8"-21 CAN. | SBI 1 3/4"-20 CAN. |
| | | | 1000 | 9475-2 | T90 | 9604 | V90 | QD 1 3/4"-20 CAN. | SBI 1 3/4"-20 CAN. |
| P-982TRC-150 & P-1022TRC-200 | 14526 | et plus | 540 | 9598 | V90 | ----- | ----- | QD 1 3/8"-6 CAN. | SBI 1 3/4"-20 CAN. |
| | | | 1000 | 9599 | V90 | ----- | ----- | QD 1 3/8"-21 CAN. | SBI 1 3/4"-20 CAN. |
| | | | 1000 | 9604 | V90 | ----- | ----- | QD 1 3/4"-20 CAN. | SBI 1 3/4"-20 CAN. |
| PGV-1021TRC-150 | 28327 | et plus | 1000 | 9599 | V90 | ----- | ----- | QD 1 3/8"-21 CAN. | SBI 1 3/4"-20 CAN. |
| | | | 1000 | 9604 | V90 | ----- | ----- | QD 1 3/4"-20 CAN. | SBI 1 3/4"-20 CAN. |
| PGV-1022TRC-220 | 29377 | et plus | 1000 | 9599 | V90 | ----- | ----- | QD 1 3/8"-21 CAN. | SBI 1 3/4"-20 CAN. |
| | | | 1000 | 9604 | V90 | ----- | ----- | QD 1 3/4"-20 CAN. | SBI 1 3/4"-20 CAN. |



SERIE : PUMA - LYNX

ARBRES DE COMMANDE (PTO)

| MODELE | SÉRIE | | RPM | STANDARD | | SPÉCIFICATIONS DES EXTRÉMITÉS | |
|---------------|-------|---------|-----|----------|------|-------------------------------|--------------------|
| | DE | A | | NO PIECE | TYPE | COTÉ TRACTEUR | COTÉ SOUFFLEUSE |
| LYNX-52/62/70 | tous | | 540 | 6545 | T20 | SBP 1 3/8"-6 CAN. | 1" ROND |
| PUMA-48/54 | 1001 | et plus | 540 | 6545 | T20 | SBP 1 3/8"-6 CAN. | 1" ROND |
| PUMA-64 | 1001 | 33352 | 540 | 6545 | T20 | SBP 1 3/8"-6 CAN. | 1" ROND |
| | 33352 | et plus | 540 | 6408-E | T20 | QD 1 3/8"-6 CAN. | SBI 1 3/8"-6 CAN. |
| PUMA-72 | 1001 | 30835 | 540 | 6545 | T20 | SBP 1 3/8"-6 CAN. | 1" ROND |
| | 30836 | et plus | 540 | 6248-EG | T40 | QD 1 3/8"-6 CAN. | SBI 1 3/8"-6 CAN. |
| PUMA-74 | 1001 | 22924 | 540 | 8114-EG | T50 | QD 1 3/8"-6 CAN. | SBI 1 3/8"-6 CAN. |
| | 22925 | et plus | 540 | 6248-EG | T40 | QD 1 3/8"-6 CAN. | SBI 1 3/8"-6 CAN. |
| PUMA-84 | 1001 | et plus | 540 | 8114-EG | T50 | QD 1 3/8"-6 CAN. | SBI 1 3/8"-6 CAN. |
| PUMA-94 | 1001 | et plus | 540 | 8202 | T60 | QD 1 3/8"-6 CAN. | SBI 1 3/8"-6 CAN. |
| PUMA-96 | 36767 | et plus | 540 | 9225-EG | T80 | QD 1 3/8"-6 CAN. | SBI 1 3/4"-20 CAN. |



ARBRES DE COMMANDE (PTO)

| MODELE | SÉRIE | | RPM | STANDARD | | OPTION | | SPÉCIFICATIONS DES EXTRÉMITÉS | |
|-------------------------|-------|---------|------|----------|-------|--------|-------|-------------------------------|--------------------|
| | DE | A | | NO | PIECE | TYPE | NO | PIECE | TYPE |
| PXP-860 & PXP-860-92 | 19483 | 20721 | 540 | 8202 | T60 | 9225-1 | T80 | QD 1 3/8"-6 CAN. | SBI 1 3/8"-6 CAN. |
| | | | 1000 | 8202-1 | T60 | ----- | ----- | QD 1 3/8"-21 CAN. | SBI 1 3/8"-6 CAN. |
| PXP-920 & PXP-920-98 | 19483 | 20721 | 540 | 9225-EG | T80 | 9475 | T90 | QD 1 3/8"-6 CAN. | SBI 1 3/4"-20 CAN. |
| | | | 1000 | 9569 | T80 | ----- | ----- | QD 1 3/8"-21 CAN. | SBI 1 3/4"-20 CAN. |
| PXPL-86 & PXPL-86-92 | 21056 | et plus | 540 | 8202 | T60 | 9225-1 | | QD 1 3/8"-6 CAN. | SBI 1 3/8"-6 CAN. |
| | | | 1000 | 8202-1 | T60 | ----- | ----- | QD 1 3/8"-21 CAN. | SBI 1 3/8"-6 CAN. |
| PXPL-92 & PXPL-92-98 | 21056 | et plus | 540 | 9225-EG | T80 | 9475 | T90 | QD 1 3/8"-6 CAN. | SBI 1 3/4"-20 CAN. |
| | | | 1000 | 9569 | T80 | ----- | ----- | QD 1 3/8"-21 CAN. | SBI 1 3/4"-20 CAN. |



SERIE : PRONOVOST

CHARTE DES ROTORS

| MODÈLE | DE | SÉRIE A | NO PIÈCE | DIMENSIONS | NB PALES | ANCIEN NO |
|--|---------|------------|-----------|------------------------|-------------|------------------|
| P-480 & P-540(TRC) | 8510337 | 7317 | 6308 | 19 1/4"x7"x1 1/4" | 4 | ----- |
| | 7318 | et plus | 110-02242 | 21 1/2"x8"x1 1/4" | 4 | 6523 |
| P-620(TRC) | 8510337 | 8602450 | 6309 | 21 1/2"x7 3/4"x1 1/2" | 4 | ----- |
| | 3726 | 7317 | 6308 | 19 1/4"x7"x1 1/4" | 4 | ----- |
| | 7318 | et plus | 110-02242 | 21 1/2"x8"x1 1/4" | 4 | 6523 |
| P-640 | 2058 | 3725 | 6309 | 21 1/2"x7 3/4"x1 1/2" | 4 | ----- |
| P-680 & P-720 | 3726 | 7317 | 6309 | 21 1/2"x7 3/4"x1 1/2" | 4 | ----- |
| | 7318 | 8728 | 6524 | 23 1/2"x8"x1 1/2" | 4 | ----- |
| | 9000 | 9104 | 6524 | 23 1/2"x8"x1 1/2" | 4 | ----- |
| | 8729 | 8999 | 110-02261 | 23 1/2"x8"x40mm | 4 | 6533 |
| | 9105 | 16199 | 110-02261 | 23 1/2"x8"x40mm | 4 | 6533 |
| | 16200 | et plus | 110-18991 | 23 1/2" x 9 1/4"x40mm | 4 | ----- |
| P-720-74 & P-720-80 | 16200 | 22924 | 110-18991 | 23 1/2" x 9 1/4"x40mm | 4 | ----- |
| | 22925 | et plus | 110-28831 | 25 1/2" x 9 1/4"x40mm | 4 | ----- |
| P-720-8028 | 33352 | et plus | 110-44571 | 27 1/2"x9 1/4"x40mm | 4 | ----- |
| P-680TRC/ P-720TRC & P-720TRC-74 | 7318 | 8728 | 6524 | 23 1/2"x8"x1 1/2" | 4 | ----- |
| | 9000 | 9104 | 6524 | 23 1/2"x8"x1 1/2" | 4 | ----- |
| | 8729 | 8999 | 110-02261 | 23 1/2"x8"x40mm | 4 | 6533 |
| | 9105 | 17820 | 110-02261 | 23 1/2"x8"x40mm | 4 | 6533 |
| | 17821 | et plus | 110-18991 | 23 1/2" x 9 1/4"x40mm | 4 | ----- |
| P-740(TRC) & P-800(TRC) | 8409811 | 7317 | 8026 | 25 1/2"x9 1/4"x1 1/2" | 4 | ----- |
| | 7318 | 8728 | 8193 | 25 1/2"x10 1/2"x1 1/2" | 4 | ----- |
| | 9000 | 9104 | 8193 | 25 1/2"x10 1/2"x1 1/2" | 4 | ----- |
| | 8729 | 8999 | 110-01872 | 25 1/2"x10 1/2"x40mm | 4 | 8253 & 110-01871 |
| | 9105 | et plus | 110-01872 | 25 1/2"x10 1/2"x40mm | 4 | 8253 & 110-01871 |
| P-860(TRC) & P-860(TRC)-92 | 8409811 | 7317 | 8026 | 25 1/2"x9 1/4"x1 1/2" | 4 | ----- |
| | 7318 | 8728 | 8194 | 27 1/2"x10 1/2"x1 1/2" | 4 | ----- |
| | 9000 | 9104 | 8194 | 27 1/2"x10 1/2"x1 1/2" | 4 | ----- |
| | 8729 | 8999 | 110-01882 | 27 1/2"x10 1/2"x40mm | 4 | 8254 & 110-01881 |
| | 9105 | et plus | 110-01882 | 27 1/2"x10 1/2"x40mm | 4 | 8254 & 110-01881 |
| P-862(TRC) | 2605 | 7317 | 8026 | 25 1/2"x9 1/4"x1 1/2" | 4 | ----- |
| | 7318 | 8728 | 8194 | 27 1/2"x10 1/2"x1 1/2" | 4 | ----- |
| | 9000 | 9104 | 8194 | 27 1/2"x10 1/2"x1 1/2" | 4 | ----- |
| | 8729 | 8999 | 110-01882 | 27 1/2"x10 1/2"x40mm | 4 | 8254 & 110-01881 |
| | 9105 | 9945 | 110-01882 | 27 1/2"x10 1/2"x40mm | 4 | 8254 & 110-01881 |
| | 9946 | 10793 | 110-01891 | 27 1/2"x10 1/2" x 5/8" | 4 | ----- |
| | 10794 | et plus | 110-01882 | 27 1/2"x10 1/2"x40mm | 4 | 8254 & 110-01881 |



SÉRIE : PRONOVOST

CHARTE DES ROTORS

| <u>MODÈLE</u> | <u>DE</u> | SÉRIE <u>A</u> | <u>NO PIÈCE</u> | <u>DIMENSIONS</u> | NB <u>PALES</u> | <u>ANCIEN NO</u> |
|---|-------------------------------------|-----------------------------------|--|---|--------------------|--------------------------------------|
| P-INV-74 & P-INV-80 | 33233 33353 | 33234 et plus | 110-44241 110-44242 | 25 1/2"x9 1/4"x40mm 25 1/2"x7 5/8"x40mm | 4 4 | ----- ----- |
| P-860-IV/ P-920-IV & P-1020-IV | 8100 10510 Exception 26606 | 8107 26605 25973 et plus | 8026-IV 110-05372 110-34401 110-34401 | 25 1/2"x9 1/4"x1 1/2" 25 1/2"x10"x40mm 27 1/2"x10"x40mm 27 1/2"x10"x40mm | 4 4 4 4 | ----- 110-05371 ----- ----- |
| P-892(TRC) | 85121640 | 85121684 | 8926 | 25 1/2"x9 1/2"x2" | 4 | ----- |
| P-920(TRC) & P-920(TRC)-98 | 84121089 9946 | 85101450 et plus | 9284 110-04743 | 29 1/2"x10"x2" 29 1/2"x10"x2" | 4 5 | ----- 110-04741 |
| P-992(TRC) & | 1820 3726 7318 | 3725 7317 et plus | 8926 9301 110-01613 | 25 1/2"x9 1/2"x2" 27 1/2"x10 1/4"x2" 29 1/2"x12 1/4"x2" | 4 5 5 | ----- ----- 9423 & 110-01611 |
| P-981(34)(TRC) & P-922(TRC) | 22925 24725 | 24724 et plus | 110-01613 110-32482 | 29 1/2"x12 1/4"x2" 33 1/2"x10"x2" | 5 6 | ----- ----- |
| P-980(TRC)/ P-1020(TRC) & P-1040(TRC) | 84121089 2605 7318 | 85101450 7317 et plus | 9284 9302 110-01623 | 29 1/2"x10"x2" 31 1/2"x10 1/4"x2" 33 1/2"x12 1/4"x2" | 4 6 6 | ----- ----- 9424 & 110-01621 |



SERIE : INDUSTRIELLES ET MOTORISÉES

CHARTRE DES ROTORS

| MODÈLE | DE | SÉRIE A | NO PIÈCE | DIMENSIONS | NB PALES | PALES BOULONNÉES | ROTATION |
|--------------------------------------|---------|------------|--------------------|------------------------|-------------|---------------------|--------------|
| PGS-740 & PGS-800 | 34927 | et plus | 110-47972 | 27 1/2"x9"x40mm | 4 | ----- | horaire |
| PGS-1020TRC | 30836 | et plus | 110-01623 | 33 1/2"x12 1/4"x2" | 6 | ----- | horaire |
| P-982TRC-150 | 14948 | 16199 | 110-16371 | 29 1/2"x12 1/4"x2" | 6 | ----- | horaire |
| | | | 110-16391 | 29 1/2"x12 1/4"x2" | 6 | 130-13751 | horaire |
| | 16200 | 17820 | 110-16372 | 29 1/2"x12 1/4"x2" | 6 | ----- | horaire |
| | | | 110-16392 | 29 1/2"x12 1/4"x2" | 6 | 130-25321 | horaire |
| | 17821 | 19481 | 110-16392 | 29 1/2"x12 1/4"x2" | 6 | 130-25321 | horaire |
| | 19482 | 22924 | 110-22581 | 29 1/2"x12 1/4"x2" | 5 | 130-25321 | horaire |
| | 22925 | 26605 | 110-29081 | 33 1/2"x12 1/4"x2" | 6 | 130-13752 | horaire |
| | 26606 | 30835 | 110-29082 | 33 1/2"x12 1/4"x2" | 6 | 130-59401 | horaire |
| 30836 | et plus | 110-29082 | 33 1/2"x12 1/4"x2" | 6 | 130-59402 | horaire | |
| P-1022TRC-180M | 16199 | 17681 | 110-16582 | 33 1/2"x12 1/4"x2 1/2" | 6 | 130-25291 | anti-horaire |
| P-1022TRC-200 | 14526 | 16199 | 110-12551 | 33 1/2"x12 1/4"x2 1/2" | 6 | 130-13751 | horaire |
| | 16200 | 26605 | 110-12552 | 33 1/2"x12 1/4"x2 1/2" | 6 | 130-13752 | horaire |
| | 22925 | 33352 | 110-29311 | 36 1/2"x12 1/4"x2 1/2" | 6 | 130-48522 | horaire |
| | 33353 | et plus | 110-29312 | 36 1/2"x12 1/4"x2 1/2" | 6 | 130-48523 | horaire |
| PGV-1021TRC-150 | 28327 | et plus | 110-40551 | 33 1/2"x12 1/4"x2" | 6 | 130-67841 | anti-horaire |
| PGV-1022TRC-200 & PGV-1022TRC-220 | 29377 | et plus | 110-40971 | 36 1/2"x12 1/4"x2 1/2" | 6 | 130-73891 | anti-horaire |
| P-922(TRC)-98-93M | 35189 | et plus | 110-50101 | 33 1/2"x10"x2" | 6 | ----- | horaire |



SEPT. 2012

SERIE : PUMA - LYNX

CHARTRE DES ROTORS

| <u>MODÈLE</u> | <u>DE</u> | SÉRIE <u>A</u> | <u>NO PIÈCE</u> | <u>DIMENSIONS</u> | <u>NB PALES</u> |
|---------------|-----------|-------------------|-----------------|-----------------------|---------------------|
| LYNX-52/62/70 | | tous | 110-40461 | 20 1/2"x5"x1" | 4 |
| PUMA-48/54 | 1001 | 33352 | 110-02871 | 19 1/2"x5 1/4"x1" | 4 |
| | 33353 | et plus | 110-45241 | 20 1/2"x6 1/8"x1" | 4 |
| PUMA-64 | 1001 | 33352 | 110-02871 | 19 1/2"x5 1/4"x1" | 4 |
| | 33353 | et plus | 110-42641 | 21 1/2"x6 1/8"x1 1/4" | 4 |
| PUMA-72 | 1001 | 30835 | 110-02871 | 19 1/2"x5 1/4"x1" | 4 |
| | 30836 | et plus | 110-42641 | 21 1/2"x6 1/8"x1 1/4" | 4 |
| PUMA-74 | 1001 | 22924 | 110-03031 | 21 1/2"x7"x40mm | 4 |
| | 22925 | 33352 | 110-03032 | 21 1/2"x7"x1 1/4" | 4 |
| | 33353 | et plus | 110-03033 | 23 1/2"x7"x40mm | 4 |
| PUMA-84/94 | 1001 | 33352 | 110-03201 | 25 1/2"x10"x40mm | 4 |
| | 33353 | et plus | 110-45571 | 27 1/2"x10"x40mm | 4 |
| PUMA-96 | 36767 | et plus | 110-52441 | 31 1/2"x10"x2" | 5 |



SÉRIE : PXP & PXPL

CHARTRE DES ROTORS

| <u>MODÈLE</u> | <u>DE</u> | SÉRIE <u>A</u> | <u>NO PIÈCE</u> | <u>DIMENSIONS</u> | NB <u>PALES</u> |
|----------------------|-----------|-------------------|-----------------|----------------------|--------------------|
| PXP-860 & PXP-860-92 | 19483 | 20721 | 110-01882 | 27 1/2"x10 1/2"x40mm | 4 |
| PXP-920 & PXP-920-98 | 19483 | 20721 | 110-04742 | 29 1/2"x10"x2" | 5 |
| PXPL-86 & PXPL-86-92 | 21056 | et plus | 110-01882 | 27 1/2"x10 1/2"x40mm | 4 |
| PXPL-92 & PXPL-92-98 | 21056 | et plus | 110-25372 | 31 1/2"x10"x2" | 5 |



SERIE : PRONOVOST

SPIRALES ET ROUES A DENTS

| MODÈLE | SERIE | | SPIRALE PRINCIPALE | | | | ROUE A DENTS | | | VIS SUPERIEURE | | |
|-------------------------------|---------|---------|--------------------|-----------|-----------|----------|--------------|-----------|--------------|----------------|--|--|
| | DE | A | STANDARD | INDUSTR. | ENTRAIN. | | ROULEMENTS | SPIRALE | ROUE A DENTS | ROULEMENTS | | |
| | | | | | PRINCIPAL | VIS SUP. | | | | | | |
| P-480 | 8411290 | 8510336 | 6280 | ---- | 6271 | ---- | UCFLD205-16 | ---- | ---- | ---- | | |
| | 8510337 | 7317 | 6280 | ---- | 6288 | ---- | UCFLD205-16 | ---- | ---- | ---- | | |
| P-540(TRC) | 8411290 | 8510336 | 6281 | ---- | 6271 | ---- | UCFLD205-16 | ---- | ---- | ---- | | |
| | 8510337 | et plus | 6281 | ---- | 6288 | ---- | UCFLD205-16 | ---- | ---- | ---- | | |
| P-620(TRC) | 8411290 | 8602450 | 6282 | ---- | 6272 | ---- | | ---- | ---- | ---- | | |
| | 3726 | et plus | 6282 | ---- | 6288 | ---- | UCFLD205-16 | ---- | ---- | ---- | | |
| P-640 | 2058 | 3725 | 6452 | ---- | 6272 | ---- | UCFLD205-16 | ---- | ---- | ---- | | |
| P-680(TRC) | 3726 | 13618 | 6453 | ---- | 6272 | ---- | UCFLD205-16 | ---- | ---- | ---- | | |
| | 13619 | 16199 | 6453 | ---- | 190-03141 | ---- | UCFLD205-16 | ---- | ---- | ---- | | |
| | 16200 | 17010 | 110-18841 | ---- | 8144 | ---- | UCFD207-20 | ---- | ---- | ---- | | |
| | 17011 | 22924 | 110-18841 | ---- | 190-05381 | ---- | UCFD207-20 | ---- | ---- | ---- | | |
| | 22925 | et plus | 110-18842 | ---- | 8021 | ---- | UCFD207-20 | ---- | ---- | ---- | | |
| P-720(TRC) | 7318 | 13618 | 6457 | ---- | 6272 | ---- | UCFLD205-16 | ---- | ---- | ---- | | |
| | 13619 | 16199 | 6457 | ---- | 190-03141 | ---- | UCFLD205-16 | ---- | ---- | ---- | | |
| | 16200 | 17010 | 110-18871 | ---- | 8144 | ---- | UCFD207-20 | ---- | ---- | ---- | | |
| | 17011 | 22924 | 110-18871 | ---- | 190-05381 | ---- | UCFD207-20 | ---- | ---- | ---- | | |
| | 22925 | et plus | 110-18872 | ---- | 8021 | ---- | UCFD207-20 | ---- | ---- | ---- | | |
| P-720-74 | 16200 | 17010 | 110-19001 | ---- | 8144 | ---- | UCFD207-20 | ---- | ---- | ---- | | |
| | 17011 | 22924 | 110-19001 | ---- | 190-05381 | ---- | UCFD207-20 | ---- | ---- | ---- | | |
| | 22925 | et plus | 110-19002 | ---- | 8021 | ---- | UCFD207-20 | ---- | ---- | ---- | | |
| P-720(TRC)-74 | 16200 | 17010 | 110-19001 | ---- | 8144 | ---- | UCFD207-20 | ---- | ---- | ---- | | |
| | 17011 | 22924 | 110-19001 | ---- | 190-05381 | ---- | UCFD207-20 | ---- | ---- | ---- | | |
| | 22925 | et plus | 110-19002 | ---- | 8021 | ---- | UCFD207-20 | ---- | ---- | ---- | | |
| P-720-80(TRC) & P-720-8028 | 19482 | 22924 | 110-22821 | ---- | 190-05381 | ---- | UCFD207-20 | ---- | ---- | ---- | | |
| | 22925 | et plus | 110-22822 | ---- | 8021 | ---- | UCFD207-20 | ---- | ---- | ---- | | |
| P-740(TRC) | 8409811 | 9945 | 8023 | ---- | 8021 | ---- | UCFD207-20 | ---- | ---- | ---- | | |
| | 9946 | et plus | 8023 | 110-13901 | 8185 | ---- | UCFD207-20 | ---- | ---- | ---- | | |
| P-800(TRC) | 8409811 | 9945 | 8024 | ---- | 8021 | ---- | UCFD207-20 | ---- | ---- | ---- | | |
| | 9946 | et plus | 8024 | 110-13911 | 8185 | ---- | UCFD207-20 | ---- | ---- | ---- | | |
| P-860(TRC) | 8409811 | 9945 | 8025 | ---- | 8021 | ---- | UCFD207-20 | ---- | ---- | ---- | | |
| | 9946 | 33352 | 8025 | 110-13921 | 8185 | ---- | UCFD207-20 | ---- | ---- | ---- | | |
| | 33353 | et plus | 8025 | 110-13922 | 8185 | ---- | UCFD207-20 | ---- | ---- | ---- | | |
| P-860(TRC)-92 | 13619 | et plus | 110-13201 | ---- | 8185 | ---- | UCFD207-20 | ---- | ---- | ---- | | |
| P-862(TRC) | 8409811 | 8728 | 8139 | ---- | 8021 | 8021 | UCFD207-20 | 8134 | 8144 | UCFD207-20 | | |
| | 9000 | 9104 | 8139 | ---- | 8021 | 8021 | UCFD207-20 | 8134 | 8144 | UCFD207-20 | | |
| | 8729 | 8999 | 8139 | 110-13921 | 8185 | 8021 | UCFD207-20 | 8134 | 8144 | UCFD207-20 | | |
| | 9105 | 33352 | 8139 | 110-13921 | 8185 | 8021 | UCFD207-20 | 8134 | 8144 | UCFD207-20 | | |
| | 33353 | et plus | 8025 | 110-13922 | 8185 | ---- | UCFD207-20 | 110-42522 | 190-11811 | UCFD207-20 | | |



SERIE : PRONOVOST

SPIRALES ET ROUES A DENTS

| MODÈLE | SERIE | | SPIRALE PRINCIPALE | | | | ROUE A DENTS | | | VIS SUPERIEURE | | |
|-------------------------|----------|----------|--------------------|-----------|--------------------|-------------------|--------------|-----------|--------------|----------------|--|--|
| | DE | A | STANDARD | INDUSTR. | ROUE A DENTS | | ROUEMENTS | SPIRALE | ROUE A DENTS | ROUEMENTS | | |
| | | | | | ENTRAIN. PRINCIPAL | ENTRAIN. VIS SUP. | | | | | | |
| P-INV-74 | 33233 | 33234 | 110-44291 | ---- | 8021 | ---- | UCFD207-20 | ---- | ---- | ---- | | |
| | 33353 | et plus | 110-44292 | ---- | 8021 | ---- | UCFD207-20 | ---- | ---- | ---- | | |
| P-INV-80 | 33353 | et plus | 110-47341 | ---- | 8021 | ---- | UCFD207-20 | ---- | ---- | ---- | | |
| P-860-IV | 8100 | 8107 | 8025-IV | ---- | 6272 | ---- | UCFLD205-16 | ---- | ---- | ---- | | |
| | 8841 | et plus | 110-18831 | ---- | 9281 | ---- | UCFD208-24 | ---- | ---- | ---- | | |
| P-920-IV | 10510 | et plus | 110-02451 | ---- | 9281 | ---- | UCFD208-24 | ---- | ---- | ---- | | |
| P-1020-IV | 36378 | et plus | 110-50611 | ---- | 9281 | ---- | UCFD208-24 | ---- | ---- | ---- | | |
| P-892(TRC) | 85021208 | 85121684 | 8922 | ---- | 9281 | ---- | UCFD208-24 | ---- | ---- | ---- | | |
| P-920(TRC) | 84121089 | 85101450 | 9279 | ---- | 9281 | ---- | UCFD208-24 | ---- | ---- | ---- | | |
| | 9946 | et plus | 110-02061 | 110-45861 | 9281 | ---- | UCFD208-24 | ---- | ---- | ---- | | |
| P-920(TRC)-98 | 10794 | et plus | 110-05171 | 110-21131 | 9281 | ---- | UCFD208-24 | ---- | ---- | ---- | | |
| P-992(TRC) & P-922(TRC) | 1820 | 33352 | 9318 | 9425 | 9281 | 9326 | UCFD208-24 | 9335 | 8144 | UCFD207-20 | | |
| | 33353 | et plus | 110-02061 | 110-45861 | 9281 | ---- | UCFD208-24 | 110-45711 | 190-13081 | UCFD207-20 | | |
| P-981(34)(TRC) | 22925 | et plus | 110-05171 | 110-21131 | 9281 | ---- | UCFD208-24 | ---- | ---- | ---- | | |
| P-980(TRC) | 84121089 | 85101450 | 9280 | ---- | 9281 | ---- | UCFD208-24 | ---- | ---- | ---- | | |
| | 2605 | 8728 | 9315 | 9426 | 9281 | 9326 | UCFD208-24 | 9330 | 8144 | UCFD207-20 | | |
| | 9000 | 9104 | 9315 | 9426 | 9281 | 9326 | UCFD208-24 | 9330 | 8144 | UCFD207-20 | | |
| | 8729 | 8999 | 9315 | 9426 | 9471 | 9326 | UCFD208-24 | 9330 | 8144 | UCFD207-20 | | |
| | 9105 | 33352 | 9315 | ---- | 9471 | 9326 | UCFD208-24 | 9330 | 8144 | UCFD207-20 | | |
| | 9105 | 33352 | ---- | 9426 | 190-10351 | 190-10341 | UCFD208-24 | 9330 | 8144 | UCFD207-20 | | |
| | 33353 | et plus | 110-02702 | ---- | 9471 | ---- | UCFD208-24 | 110-43691 | 190-13201 | UCFD207-20 | | |
| | 33353 | et plus | ---- | 110-46111 | 190-10351 | ---- | UCFD208-24 | 110-43691 | 190-13201 | UCFD207-20 | | |
| P-1020(TRC) | 21587 | 33352 | 110-25031 | ---- | 9471 | 9326 | UCFD208-24 | 110-25541 | 8144 | UCFD207-20 | | |
| | 21587 | 33352 | ---- | 110-25161 | 190-10351 | 190-10341 | UCFD208-24 | 110-25541 | 8144 | UCFD207-20 | | |
| | 33353 | 35292 | 110-25032 | ---- | 9471 | ---- | UCFD208-24 | 110-25092 | 190-13201 | UCFD207-20 | | |
| | 33353 | 35292 | ---- | 110-25162 | 190-10351 | ---- | UCFD208-24 | 110-25092 | 190-13201 | UCFD207-20 | | |
| | 35293 | et plus | 110-25033 | ---- | 9471 | ---- | UCFD208-24 | 110-25093 | 190-13201 | UCFD207-20 | | |
| | 35293 | et plus | ---- | 110-25163 | 190-10351 | ---- | UCFD208-24 | 110-25093 | 190-13201 | UCFD207-20 | | |
| P-1040(TRC) | 2605 | 8728 | 9254 | 9427 | 9281 | 9326 | UCFD208-24 | 9330 | 8144 | UCFD207-20 | | |
| | 9000 | 9104 | 9254 | 9427 | 9281 | 9326 | UCFD208-24 | 9330 | 8144 | UCFD207-20 | | |
| | 8729 | 8999 | 9254 | 9427 | 9471 | 9326 | UCFD208-24 | 9330 | 8144 | UCFD207-20 | | |
| | 9105 | 33352 | 9254 | ---- | 9471 | 9326 | UCFD208-24 | 9330 | 8144 | UCFD207-20 | | |
| | 9105 | 33352 | ---- | 9427 | 190-10351 | 190-10341 | UCFD208-24 | 9330 | 8144 | UCFD207-20 | | |
| | 33353 | et plus | 110-02712 | ---- | 9471 | ---- | UCFD208-24 | 110-46071 | 190-13201 | UCFD207-20 | | |
| | 33353 | et plus | ---- | 110-46121 | 190-10351 | ---- | UCFD208-24 | 110-46071 | 190-13201 | UCFD207-20 | | |



SERIE : INDUSTRIELLES ET MOTORISÉES

SPIRALES ET ROUES A DENTS

| MODÈLE | SERIE | | SPIRALE PRINCIPALE | | | | ROUE A DENTS | | | VIS SUPERIEURE | | |
|--------------------------------------|-------|---------|--------------------|-----------|-----------|----------------------------|---------------------------|-----------|--------------|----------------|--|--|
| | DE | A | STANDARD | INDUSTR. | ENTRAIN. | PRINCIPAL | ROULEMENTS | SPIRALE | ROUE A DENTS | ROULEMENTS | | |
| | | | | | | | | | | | | |
| PGS-740 | 34927 | et plus | 110-46982 | ----- | 110-47031 | UCFD208-24 & UCFD211-32 | ----- | ----- | ----- | | | |
| PGS-800 | 34927 | et plus | 110-49041 | ----- | 110-47031 | UCFD208-24 & UCFD211-32 | ----- | ----- | ----- | | | |
| PGS-1020TRC | 30836 | 35292 | 110-42772 | ----- | 110-40191 | HCFS211-32 & | ----- | ----- | ----- | | | |
| | 35293 | et plus | 110-42773 | ----- | 110-40191 | UCFD213-20 | ----- | ----- | ----- | | | |
| P-982TRC-150 | 14948 | 26605 | 110-14711 | 110-16461 | 110-13321 | HCFS211-32 | 110-14711 OU 110-16461 | 110-13321 | HCFS211-32 | | | |
| | 26606 | 28326 | 110-38131 | ----- | 110-13321 | HCFS211-32 | 110-38131 | 110-13321 | HCFS211-32 | | | |
| | 28327 | et plus | 110-38132 | ----- | 110-13322 | UCFD213-40 | 110-38132 | 110-13322 | UCFD213-40 | | | |
| P-1022TRC-180M | 16199 | 17681 | 110-13281 | ----- | 110-13321 | HCFS211-32 | 110-13281 | 110-13321 | HCFS211-32 | | | |
| P-1022TRC-200 | 14526 | 24724 | 110-13281 | ----- | 110-13321 | HCFS211-32 | 110-13281 | 110-13321 | HCFS211-32 | | | |
| | 26606 | 28326 | 110-38141 | ----- | 110-13321 | HCFS211-32 | 110-38141 | 110-13321 | HCFS211-32 | | | |
| | 28327 | et plus | 110-38142 | ----- | 110-13322 | UCFD213-40 | 110-38142 | 110-13322 | UCFD213-40 | | | |
| PGV-1021TRC-150 | 28327 | 33325 | 110-40091 | ----- | 110-40191 | UCFD213-40 | ----- | ----- | ----- | | | |
| | 33353 | et plus | 110-40092 | ----- | 110-40191 | UCFD213-40 | ----- | ----- | ----- | | | |
| PGV-1022TRC-200 & PGV-1022TRC-220 | 29377 | et plus | 110-40091 | ----- | 110-40191 | UCFD213-40 | 110-40961 | 110-13322 | UCFD213-40 | | | |
| P-922(TRC)-98-93M | 35189 | et plus | 110-05171 | 110-21131 | 9281 | UCFD208-24 | 110-47591 | 190-13081 | UCFD207-20 | | | |



SERIE : PUMA - LYNX

SPIRALES ET ROUES A DENTS

| MODÈLE | SERIE | | SPIRALE | ROUE A DENTS | ROULEMENTS |
|---------|-------|---------|-----------|-----------------|-------------|
| | DE | A | | | |
| LYNX-52 | tous | | 110-40451 | 6288 | UCFLD205-16 |
| LYNX-62 | tous | | 110-40651 | 6288 | UCFLD205-16 |
| LYNX-70 | tous | | 110-40491 | 6288 | UCFLD205-16 |
| PUMA-48 | 19482 | et plus | 110-22631 | 6288 | UCFLD205-16 |
| PUMA-54 | 1001 | et plus | 110-02941 | 6288 | UCFLD205-16 |
| PUMA-64 | 1001 | et plus | 110-02961 | 6288 | UCFLD205-16 |
| PUMA-72 | 17821 | et plus | 110-20991 | 6288 | UCFLD205-16 |
| PUMA-74 | 1001 | 33352 | 110-03061 | 8021 | UCFD207-20 |
| | 33353 | et plus | 110-03062 | 8021 | UCFD207-20 |
| PUMA-84 | 1001 | 33352 | 110-03211 | 8021 | UCFD207-20 |
| | 33353 | et plus | 110-45581 | 8021 | UCFD207-20 |
| PUMA-94 | 1001 | 33352 | 110-04271 | 8021 | UCFD207-20 |
| | 33353 | et plus | 110-45601 | 8021 | UCFD207-20 |
| PUMA-96 | 36767 | et plus | 110-52411 | 9281 | UCFD208-24 |



SERIE PXP & PXPL

SPIRALES ET ROUES A DENTS

| MODÈLE | SERIE | | SPIRALE | ROUE A DENTS | ROULEMENTS |
|------------|-------|---------|-----------|--------------|------------|
| | DE | A | | | |
| PXP-860 | 19483 | 20721 | 8025 | 8185 | UCFD207-20 |
| PXP-860-92 | 19483 | 20721 | 110-13201 | 8185 | UCFD207-20 |
| PXP-920 | 19483 | 20721 | 110-02061 | 9281 | UCFD208-24 |
| PXP-920-98 | 19483 | 20721 | 110-05171 | 9281 | UCFD208-24 |
| PXPL-86 | 21056 | et plus | 110-26031 | 9281 | UCFD208-24 |
| PXPL-86-92 | 21056 | et plus | 110-23151 | 9281 | UCFD208-24 |
| PXPL-92 | 21056 | et plus | 110-25991 | 9281 | UCFD208-24 |
| PXPL-92-98 | 21056 | et plus | 110-25361 | 9281 | UCFD208-24 |



SÉRIE : PRONOVOST

TAMBOURS ROTATIFS

| <u>MODÈLE</u> | <u>DE</u> | SÉRIE <u>A</u> | <u>TAMBOUR ROTATIF</u> | <u>DIMENSIONS TAMBOUR</u> |
|--|-----------|-------------------|----------------------------|-------------------------------|
| P-540TRC | 7318 | 10793 | 6526 | 22" x 9" |
| | 10794 | 14948 | 110-02551 | 22" x 9" |
| | 14949 | et plus | 110-02552 | 22" x 9" |
| P-620TRC | 7318 | 10793 | 6526 | 22" x 9" |
| | 10794 | 14948 | 110-02551 | 22" x 9" |
| | 14949 | et plus | 110-02552 | 22" x 9" |
| P-680TRC & P-720TRC | 7318 | 10793 | 6527 | 24" x 9" |
| | 10794 | 14948 | 110-02571 | 24" x 9" |
| | 14949 | 16199 | 110-02572 | 24" x 9" |
| | 16200 | 17652 | 110-02572 | 24" x 10 1/2" |
| | 17653 | 22924 | 110-21171 | 24" x 10 1/2" |
| | 22925 | 24724 | 110-21172 | 24" x 10 1/2" |
| 24725 | et plus | 110-21173 | 24" x 10 1/2" | |
| P-720TRC-74 & P-720TRC-80 | 16200 | 17652 | 110-02572 | 24" x 10 1/2" |
| | 17653 | 22924 | 110-21171 | 24" x 10 1/2" |
| | 22925 | et plus | 110-40391 | 26" x 10 1/2" |
| P-740TRC & P-800TRC | 8409811 | 7317 | 8038 | 26" x 11" |
| | 7318 | 13618 | 8197 | 26" x 12" |
| | 13619 | 17820 | 110-12441 | 26" x 12" |
| | 17821 | 35292 | 110-12442 | 26" x 12" |
| | 35293 | et plus | 110-12443 | 26" x 12" |
| P-860TRC/ P-862TRC & P-860TRC-92 | 8409811 | 7317 | 8038 | 26" x 11" |
| | 7318 | 17820 | 110-12431 | 28" x 12" |
| | 17821 | 35292 | 110-12432 | 28" x 12" |
| | 35293 | et plus | 110-12433 | 28" x 12" |
| P-892TRC | 85121640 | 85121684 | 8038 | 26" x 10" |
| P-920TRC & P-920TRC-98 | 84121089 | 85101450 | 9300 | 30" x 10 1/2" |
| | 10794 | 13618 | 110-01921 | 30" x 12" |
| | 13619 | 17820 | 110-12611 | 30" x 12" |
| | 17821 | 22924 | 110-12612 | 30" x 12" |
| | 22925 | 35292 | 110-12613 | 30" x 12" |
| | 35293 | et plus | 110-12614 | 30" x 12" |
| P-992TRC | 3726 | 4964 | 9332 | 28" x 12" |
| | 4965 | 7317 | 9323 | 28" x 12" |
| | 7318 | 16199 | 110-12841 | 30" x 15" |
| | 16200 | 22924 | 110-12842 | 30" x 15" |
| | 22925 | et plus | 110-12843 | 30" x 15" |
| P-981(34)TRC & P-922TRC | 22925 | 24724 | 110-12843 | 30" x 15" |
| | 24725 | et plus | 110-31871 | 34" x 12" |



SERIE : PRONOVOST

TAMBOURS ROTATIFS

| <u>MODÈLE</u> | <u>DE</u> | SÉRIE <u>A</u> | TAMBOUR <u>ROTATIF</u> | DIMENSIONS <u>TAMBOUR</u> |
|--------------------------------------|-----------|-------------------|---------------------------|------------------------------|
| P-980TRC/ P-1020TRC& P-1040TRC | 84121089 | 85101450 | 9300 | 30" x 10 1/2" |
| | 2605 | 4964 | 9319 | 32" x 12" |
| | 4965 | 7317 | 9319-T | 32" x 12" |
| | 7318 | 16199 | 110-12851 | 34" x 15" |
| | 16200 | 16441 | 110-12853A | 34" x 15" |
| | 16442 | 17820 | 110-12853 | 34" x 15" |
| | 17821 | 22924 | 110-12854 | 34" x 15" |
| | 22925 | et plus | 110-12855 | 34" x 15" |

N.B. Certains tambours rotatifs sont disponibles en QT450.
Ajouter T1 à la fin du numéro de pièce pour commander.



SÉRIE : INDUSTRIELLES

TAMBOURS ROTATIFS

| MODÈLE | DE | SÉRIE A | TAMBOUR ROTATIF | DIMENSIONS TAMBOUR |
|--------------------------------------|-------|------------|--------------------|-----------------------|
| PGS-1020TRC | 30836 | et plus | 110-12855-T1 | 34" x 15" |
| P-982TRC-150 | 14948 | 24724 | 110-14781 | 30" x 15" |
| | 24725 | et plus | 110-29071 | 34" x 15" |
| P-1022TRC-180M | 16199 | 17681 | 110-16561 | 34" x 15" |
| P-1022TRC-200 | 14526 | 26605 | 110-13111 | 34" x 15" |
| | 26606 | et plus | 110-29281 | 37" x 15" |
| PGV-1021TRC-150 | 28327 | et plus | 110-40251 | 34" x 15" |
| PGV-1022TRC-200 & PGV-1022TRC-220 | 29377 | et plus | 110-40821 | 37" x 15" |

N.B. Tous les tambours rotatifs de la série industrielle sont en QT450.



SERIE : PRONOVOST

COMPOSANTES DE TENDEUR

| MODÈLE | SERIE | | TENDEUR | PIVOT | TIGE | TUBE | RESSORT | ESPACEURS | ROUE A | ENSEMBLE |
|--|----------|-----------|-----------|-----------|-----------|-----------|------------|------------|-------------|-----------------|
| | DE | A | | | | | | | DENTS | COMPLET |
| P-480 | 8411290 | 2554 | 6264 | ---- | ---- | ---- | ---- | ---- | 6266 | ---- |
| | 2455 | 7317 | 6347 | ---- | ---- | ---- | ---- | ---- | 8122 | ---- |
| P-540(TRC) | 8411290 | 2554 | 6264 | ---- | ---- | ---- | ---- | ---- | 6266 | ---- |
| | 2455 | 9945 | 6347 | ---- | ---- | ---- | ---- | ---- | 8122 | ---- |
| | 9946 | 14948 | 110-01972 | 150-00462 | 110-01991 | 110-01981 | 6538 | 160-01611 | 8122 | 110-01970 |
| | 14949 | 22924 | 110-01972 | 150-00462 | 110-01991 | 110-01981 | 6538 | 160-01612 | 6604 | 110-01970-1 |
| | 22925 | et plus | 110-01972 | 150-00462 | 110-01991 | 110-01981 | 6538 | 160-01612 | 6604 | 110-01970-1 |
| P-620(TRC) | 8411290 | 8602450 | 6265 | ---- | ---- | ---- | ---- | ---- | 8014 | ---- |
| | 3726 | 9945 | 6347 | ---- | ---- | ---- | ---- | ---- | 8122 | ---- |
| | 9946 | 14948 | 110-01972 | 150-00462 | 110-01991 | 110-01981 | 6538 | 160-01611 | 8122 | 110-01970 |
| | 14949 | 22924 | 110-01972 | 150-00462 | 110-01991 | 110-01981 | 6538 | 160-01612 | 6604 | 110-01970-1 |
| | 22925 | et plus | 110-01972 | 150-00462 | 110-01991 | 110-01981 | 6538 | 160-01612 | 6604 | 110-01970-1 |
| P-640 | 2058 | 2454 | 6265 | ---- | ---- | ---- | ---- | ---- | 8014 | ---- |
| | 2058 | 3725 | 6358 | ---- | ---- | ---- | ---- | ---- | 8122 | ---- |
| P-680(TRC), P-720(TRC), P-720(TRC)-74, P-720-80 & P-720-8028 | 3726 | 8728 | 6358 | ---- | ---- | ---- | ---- | ---- | 8122 | ---- |
| | 9000 | 9104 | 6358 | ---- | ---- | ---- | ---- | ---- | 8122 | ---- |
| | 8729 | 8999 | 6358 | ---- | ---- | ---- | ---- | ---- | 8186 | ---- |
| | 9105 | 9945 | 6358 | ---- | ---- | ---- | ---- | ---- | 8186 | ---- |
| | 9946 | 16199 | 110-02151 | 150-00501 | 110-02141 | 110-01981 | 6538 | Ecrou 5/8" | 8186 | 110-02150 |
| | 16200 | 21141 | 110-16361 | 150-00332 | 110-16321 | 110-01981 | 6538 | Ecrou 5/8" | 8186 | 110-16360 |
| 21142 | et plus | 110-16361 | 150-00332 | 110-16321 | 110-01981 | 9473 | Ecrou 5/8" | 8186 | 110-16360 | |
| P-740(TRC), P-800(TRC), P-860(TRC), P-862(TRC) & P-860-92(TRC) | 8409811 | 2554 | 8013 | ---- | ---- | ---- | ---- | ---- | 8014 | ---- |
| | 2605 | 6433 | 8128 | ---- | ---- | ---- | ---- | ---- | 8122 | ---- |
| | 6434 | 9945 | 8128 | ---- | ---- | ---- | ---- | ---- | 8186 | ---- |
| | 9946 | 16199 | 110-01211 | 150-00381 | 110-01231 | 110-01221 | 9473 | Ecrou 7/8" | 9287 | 110-01210 |
| 16200 | et plus | 110-01211 | 150-00381 | 110-01232 | 110-01221 | 9473 | Ecrou 7/8" | 9287 | 110-01210-1 | |
| P-892(TRC) | 85121640 | 85121684 | 8930 | ---- | ---- | ---- | ---- | ---- | 9287 | ---- |
| P-INV-74/80 | 33233 | et plus | 110-44401 | ---- | 110-44411 | 110-01221 | 9473 | Ecrou 5/8" | 8186 | 110-44400 |
| P-860-IV | 8100 | 8107 | 6347 | | | | | | 8122 | ---- |
| | 8841 | 9373 | 8128 | | | | | | 9287 | ---- |
| | 16200 | 21141 | 110-01052 | 150-00332 | 110-02402 | 110-10271 | 9473 | 160-06511 | 9287 | 110-01050-INV |
| | 21142 | et plus | 110-01052 | 150-00332 | 110-02402 | 110-10271 | 9688 | 160-06511 | 9287 | 110-01050-INV-2 |
| P-920-IV & P-1020-INV | 10510 | 10793 | 110-02391 | 150-00332 | 110-02402 | 110-01221 | 9473 | Ecrou 7/8" | 9287 | ---- |
| | 10794 | 12420 | 110-01052 | 150-00332 | 110-02402 | 110-01221 | 9473 | Ecrou 7/8" | 9287 | ---- |
| | 12421 | 13618 | 110-01052 | 150-00332 | 110-02402 | 110-10271 | 9473 | Ecrou 7/8" | 9287 | 110-01050-INV |
| | 13619 | 21141 | 110-01052 | 150-00332 | 110-02402 | 110-10271 | 9473 | 160-06511 | 9287 | 110-01050-INV |
| | 21142 | et plus | 110-01052 | 150-00332 | 110-02402 | 110-10271 | 9688 | 160-06511 | 9287 | 110-01050-INV-2 |

N.B. L'ensemble complet de composantes ne comprend pas les roues à dents.



SERIE : PRONOVOST

COMPOSANTES DE TENDEUR

| MODÈLE | SERIE | | TENDEUR | PIVOT | TIGE | TUBE | RESSORT | ESPACEURS | ROUE A | ENSEMBLE |
|---|----------|-----------|-----------|-----------|-----------|-----------|-----------|------------|-------------|-------------|
| | DE | A | | | | | | | DENTS | COMPLET |
| P-920(TRC), | 84121089 | 85101450 | 9290 | ---- | ---- | ---- | ---- | ---- | 9287 | ---- |
| P-920(TRC)-98, | 9946 | 16199 | 110-01052 | 150-00332 | 110-01062 | 110-01071 | 9473 | Ecrou 7/8" | 9287 | 110-01050 |
| P-922(TRC) & | 16200 | 21141 | 110-01052 | 150-00332 | 110-01063 | 110-01071 | 9473 | 160-06511 | 9287 | 110-01050-2 |
| P-981(34)(TRC) | 21142 | et plus | 110-01052 | 150-00332 | 110-01063 | 110-01071 | 9688 | 160-06511 | 9287 | 110-01050-3 |
| P-992(TRC) | 1820 | 9945 | 9290 | ---- | ---- | ---- | ---- | ---- | 9287 | ---- |
| | 9946 | 14948 | 110-01052 | 150-00332 | 110-01062 | 110-01071 | 9473 | Ecrou 7/8" | 9287 | 110-01050 |
| | 14949 | 16199 | 110-01052 | 150-00332 | 110-01062 | 110-01071 | 9473 | 160-06511 | 9287 | 110-01050 |
| | 16200 | 21141 | 110-01052 | 150-00332 | 110-01063 | 110-01071 | 9473 | 160-06511 | 9287 | 110-01050-2 |
| | 21142 | et plus | 110-01052 | 150-00332 | 110-01063 | 110-01071 | 9688 | 160-06511 | 9287 | 110-01050-3 |
| P-980(TRC), P-1020(TRC) & P-1040(TRC) | 84121084 | 8728 | 9290 | ---- | ---- | ---- | ---- | ---- | 9287 | ---- |
| | 9000 | 9104 | 9290 | ---- | ---- | ---- | ---- | ---- | 9287 | ---- |
| | 8729 | 8999 | 9290 | ---- | ---- | ---- | ---- | ---- | 9470 | ---- |
| | 9105 | 9945 | 9290 | ---- | ---- | ---- | ---- | ---- | 9470 | ---- |
| | 9946 | 14948 | 110-01052 | 150-00332 | 110-01062 | 110-01071 | 9473 | Ecrou 7/8" | 9470 | 110-01050 |
| | 14949 | 16199 | 110-01052 | 150-00332 | 110-01062 | 110-01071 | 9473 | 160-06511 | 9470 | 110-01050 |
| | 16200 | 21141 | 110-01052 | 150-00332 | 110-01063 | 110-01071 | 9473 | 160-06511 | 9470 | 110-01050-2 |
| 21142 | et plus | 110-01052 | 150-00332 | 110-01063 | 110-01071 | 9688 | 160-06511 | 9470 | 110-01050-3 | |

N.B. L'ensemble complet de composantes ne comprend pas les roues à dents.



SERIE : INDUSTRIELLES ET MOTORISÉES

COMPOSANTES DE TENDEUR

| MODÈLE | SERIE | | TENDEUR | | | | ROUE A | | |
|-----------------------------------|-------|---------|-----------|-----------|-----------|-----------|---------|-----------|-------|
| | DE | A | INTERIEUR | EXTERIEUR | TIGE | TUBE | RESSORT | ESPACEURS | DENTS |
| PGS-740 & PGS-800 | 34927 | et plus | 110-47231 | 110-47261 | 110-47961 | 110-47941 | 9688 | 160-27771 | 9287 |
| PGS-1020TRC | 30836 | et plus | 110-35421 | 110-39101 | 110-39191 | 110-17762 | 9687 | 160-22371 | 9470 |
| P-982TRC-150 | 14948 | 16199 | 110-11051 | 110-13431 | 110-01062 | 110-01071 | 9473 | 160-02171 | 9470 |
| | 16200 | 28326 | 110-17771 | 110-17731 | 110-17751 | 110-17761 | 9687 | 160-02171 | 9470 |
| | 28327 | et plus | 110-17771 | 110-17732 | 110-17751 | 110-17762 | 9687 | 160-02171 | 9470 |
| P-1022TRC-180M | 16199 | 17681 | 110-17771 | 110-17731 | 110-17751 | 110-17761 | 9605 | 160-02171 | 9470 |
| P-1022TRC-200 | 14526 | 16199 | 110-11051 | 110-13431 | 110-01062 | 110-01071 | 9473 | 160-02171 | 9470 |
| | 16200 | 28326 | 110-17771 | 110-17731 | 110-17751 | 110-17761 | 9687 | 160-02171 | 9470 |
| | 28327 | et plus | 110-17771 | 110-17732 | 110-17751 | 110-17762 | 9687 | 160-02171 | 9470 |
| PGV-1021TRC-150 | 28327 | et plus | 110-35421 | 110-39101 | 110-39191 | 110-17762 | 9687 | 160-22371 | 9470 |
| PGV-1022TRC-200 & PGV-1022TRC-220 | 29377 | et plus | 110-35421 | 110-39101 | 110-39191 | 110-17762 | 9687 | 160-22371 | 9470 |
| P-922(TRC)-98-93M | 35189 | et plus | 110-01052 | | 110-01063 | 110-01071 | 9688 | 160-06511 | 9287 |



SERIE : PUMA - LYNX

COMPOSANTES DE TENDEUR

| MODÈLE | SERIE | | TENDEUR | ROUE A DENTS |
|---------------|-------|---------|-----------|-----------------|
| | DE | A | | |
| LYNX-52/62/70 | 28327 | et plus | 110-07732 | 6604 |
| PUMA-48 | 19482 | et plus | 110-07732 | 6604 |
| PUMA-54 | 1001 | 14948 | 110-07731 | 8122 |
| | 14949 | et plus | 110-07732 | 6604 |
| PUMA-64 | 1001 | 14948 | 110-07731 | 8122 |
| | 14949 | et plus | 110-07732 | 6604 |
| PUMA-72 | 17821 | et plus | 110-07732 | 6604 |
| PUMA-74 | 1001 | et plus | 110-07781 | 8186 |
| PUMA-84 | 1001 | et plus | 110-07781 | 8186 |
| PUMA-94 | 1001 | et plus | 110-07781 | 8186 |
| PUMA-96 | 36767 | et plus | 110-52361 | 9287 |



SERIE : PXP & PXPL

COMPOSANTES DE TENDEUR

| MODÈLE | SERIE | | TENDEUR | PIVOT | TIGE | TUBE | RESSORT | ESPACEURS | ROUE A DENTS | ENSEMBLE COMPLET |
|-------------------------|-------|---------|-----------|-----------|-----------|-----------|---------|------------|-----------------|---------------------|
| | DE | A | | | | | | | | |
| PXP-860 & PXP-860-92 | 19483 | 20721 | 110-01211 | 150-00381 | 110-01232 | 110-01221 | 9473 | Ecrou 7/8" | 9287 | 110-01210-1 |
| PXP-920 & PXP-920-98 | 19483 | 20721 | 110-01052 | 150-00332 | 110-01063 | 110-01071 | 9473 | 160-06511 | 9287 | 110-01050-2 |
| PXPL-86 & PXPL-86-92 | 21056 | et plus | 110-23121 | 150-00332 | 110-23291 | 110-10271 | 9473 | 160-06511 | 9287 | 110-23120 |
| PXPL-92 & PXPL-92-98 | 21056 | et plus | 110-01052 | 150-00332 | 110-01063 | 110-01071 | 9688 | 160-06511 | 9287 | 110-01050-3 |

N.B. L'ensemble complet de composantes ne comprend pas les roues à dents.