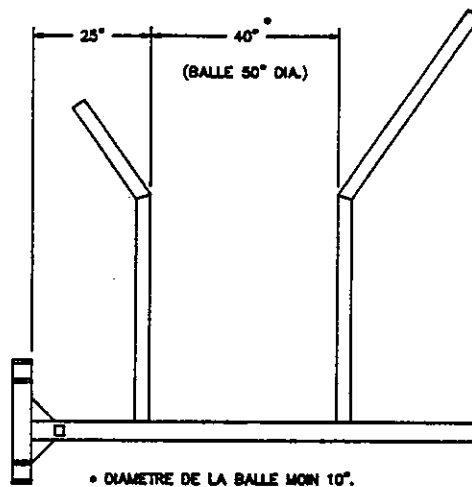


MISE EN MARCHE DE L'AUTOCHARGEUSE

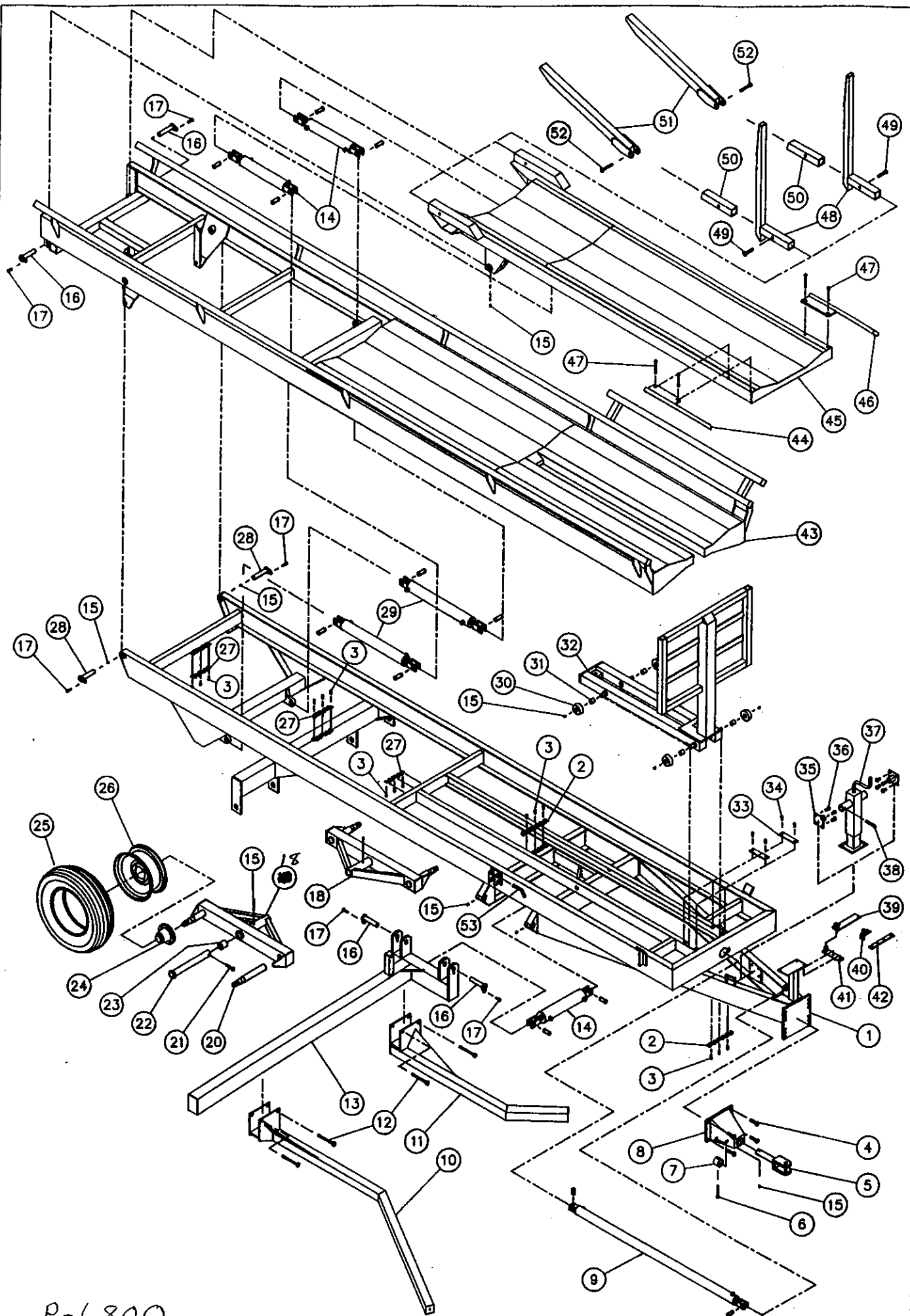
- 1- Lubrifier tous les graisseurs.
- 2- Ajuster la pression des pneus selon les spécifications du fabricant. (voir instructions sur les pneus.)
- 3- Installer sur les boyaux des adaptateurs qui conviennent à votre équipement standard.
- 4- Si vous utilisez un tracteur possédant un système hydraulique à circuit fermé, vous devez suivre la procédure suivante:
 - a) Installer le bouchon spécial fournit sur la valve "C" tel qu'illustré à la page ? (voir pièce no ??).
 - b) Ajuster le régulateur de pression sur la valve afin d'obtenir une pression maximum. Pour ce faire, vous devez tourner à fond dans le sens des aiguilles d'une montre. (voir page ?, pièce no ??).
- 5- Sur un tracteur avec circuit ouvert, ajuster le régulateur de pression sur la valve à 2000 lbs.
- 6- Attacher la remorque à l'accouplement fixe du tracteur.
- 7- Ajuster la hauteur de l'accouplage de l'autochargeuse de façon à ce qu'elle soit parallèle avec le sol.
- 8- Installer les bras de contrôle prêt du siège de l'opérateur dans une position confortable à utiliser. Des braquettes de montage universelles sont fournies à cet effet.
- 9- Si la valve hydraulique utilisée pour alimenter l'autochargeuse n'est pas munie d'un système autobloquant en position ouverte, vous devez utiliser une courroie (ou tout autre façon) pour la maintenir en position de marche. Prenez soin de faire circuler l'huile dans le sens des flèches sur la valve.
- 10- Faire fonctionner le système hydraulique de façon à chasser l'air à l'extérieur du système et vérifier le niveaux d'huile du tracteur. En rajouter au besoin.
- 11- A) Utiliser les poteaux arrières verticaux pour placer les balles en deux colonnes de trois balles chacunes.
(Balles 4' de long)
B) Utiliser les poteaux arrières horizontaux pour placer jusqu'à sept balles en rangé au sol.
- 12- L'autochargeuse est munie d'un support pour recevoir des poids standards quand elle est utilisée avec des balles de plus de 1800 lbs.

- 13- Il est possible d'utiliser la fourche de chargement pour transporter une balle supplémentaire. Toutefois, cette balle ne devra pas excéder 1000 lbs.
- 14- Référez-vous au schéma d'assemblage page ? pour l'ajustement des fourches de chargement. A noter que les mesures fournies sont des mesures de base et pourront être réajustées au besoin en fonction de la pesanteur, du diamètre et de la dureté des balles.



ENTRETIEN DE L'AUTOCHARGEUSE

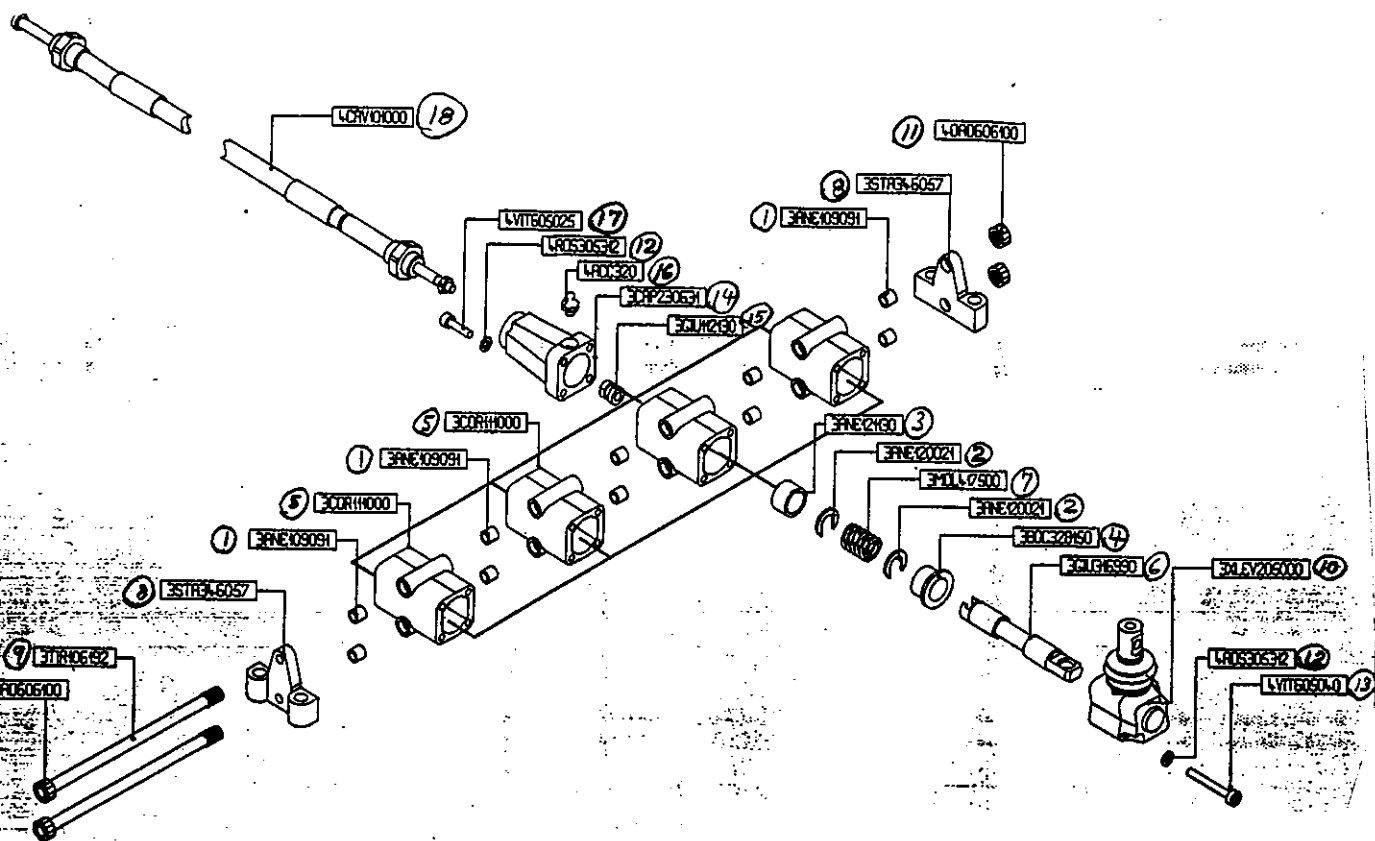
- 1- Lubrifiez les graisseurs à toutes les 20 heures d'opération.
- 2- Graissez les moyeux de roue au moins une fois par année.
- 3- Vérifiez périodiquement la tension des boulons de roue.



P-6800

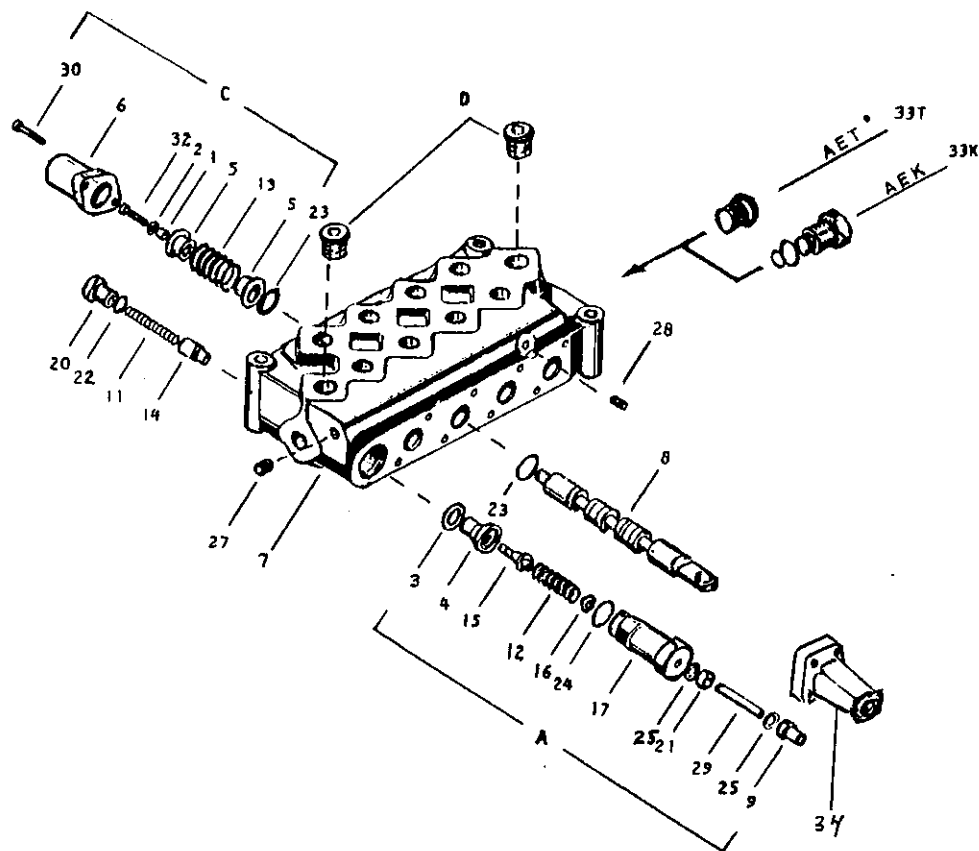
Réf.	Numéro Pièces	Description	Qté.
1	36001	Châssis principal	1
2	36002	Support à boyaux	2
3	std.	Boulon 5/16" NC x 1" lg + rondelle de blocage	15
4	std.	Boulons 5/8" NC x 2 1/2" lg + écrou & rondelle de blocage	4
5	36003	Bride à virole	1
6	std.	Boulons 5/8" NC x 3 1/2" lg + écrous & rondelle de blocage	1
7	36004	Bague	1
8	36005	Attache ajustable	1
9	25B72	Cylindre 2 1/2" diam. x 72" long	1
10	36006	Fourche extérieure	1
11	36007	Fourche intérieure	1
12	std.	Boulon 5/8" NC x 6" + écrou & rondelle de blocage	4
13	36008	Levier de la fourche	1
14	30B16	Cylindre 3" diam. x 16" lg	3
15	std.	Graisser 1/4" - 28 droit	11
16	36009	Axe de chape	4
17	std.	Boulon 3/8" NC x 1" lg + rondelle de blocage	6
18	10171	Châssis du tandem	2
20	51406	Essieu 2" droite	4
21	std.	Boulon 1/2" NC x 3" lg + écrou et rondelle de blocage	2
22	10213	Axe de chape du tandem	2
23	51405	Coussinet de laiton	2
24	51441	Moyeu no. 5000 ass.	4
25	PN-11L15	Pneus 11L15 - 8 plis avec tube	4
25	PN-12.5L15	Pneus 12.5L15 - 10 plis sans tube	4
26	R-1586	Roue 15" x 8" - 6 trous	4
26	R-15106	Roue 15" x 10" - 6 trous	4
27	36010	Support à boyaux	3
28	36011	Axe de chape	2
29	30B24	Cylindre 3" diam. x 24" lg	2
30	36012	Roulette du chariot	4
31	36013	Coussinet de laiton	4
32	36014	Chariot	1
33	36015	Plaque	2
34	std.	Boulon 3/8" NC x 3/4" lg avec rondelle de blocage	4
35	36016	Plaque de montage du cric	2
36	std.	Boulon 7/16" NC x 1" lg avec rondelle de blocage	8
37	PC-3016	Cric 3" x 16"	1
38	51408	Goupille du cric	1
39	36017	Support des contrôles	1
40	36018	Support pour accrocher les contrôles au tracteur	1

Réf.	Numéro Pièces	Description	Qté.
41	36019	Support boulonné	1
42	36020	Support à boulonner au tracteur	1
43	36021	Plate-forme 24"	1
44	36022	Rallonge droite pour plate-forme	1
45	36023	Plate-forme 12"	1
46	36024	Rallonge gauche pour plate-forme	1
47	std.	Boulon 7/16" NC x 5 1/2" lg + écrou & rondelle de blocage	4
48	36025	Bras arrière (90 degrés)	2
49			
50	36026	Partie courte pour bras arr. pliant	2
51	36027	Partie longue pour bras arr. pliant	2
52	std.	Boulon 5/8" NC x 4 1/2" lg + écrou à blocage de nylon	2



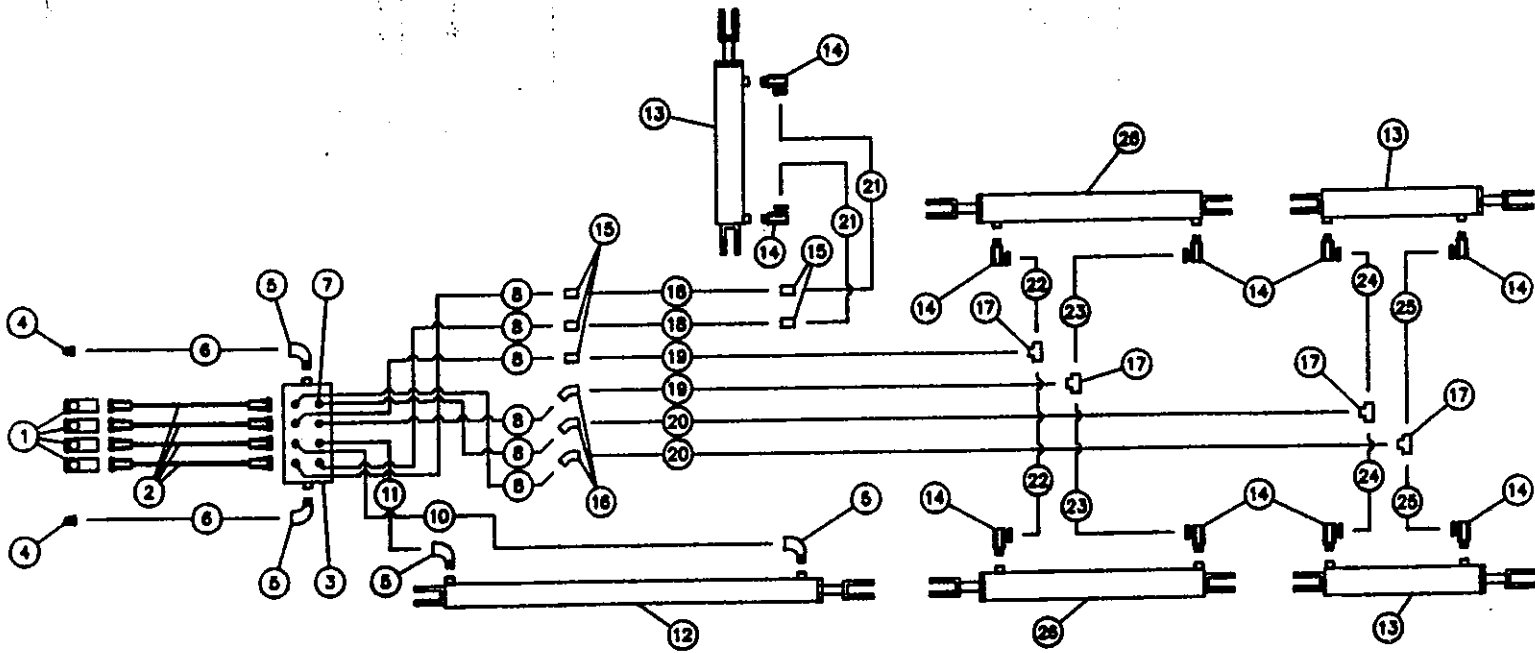
Réf.	Numéro Pièces	Description	Qté.
1	36075	Anneau 6.3 x 9 x 8.5	10
2	36076	Anneau 12 x 20 x 2	8
3	36077	Anneau de nylon 16.1 x 20.9 x 12.5	4
4	36078	Bouchon avant TC 5	4
5	36079	Boîte TCC 5	4
6	36080	Arbre TC 5	4
7	36081	Ressort TC 5	4
8	36082	Support de côté TCC 5	2
9	36083	Tige M6 x 192 (TCC5/4)	2
10	36084	Levier M10 L5	4
11	36085	Ecrou M6 (DS 006)	4
12	36086	Joint d'étanchéité A5 UNI 1751-41	8
13	36087	Boulon M5 x 40 UNI 5931-8.8	8
14	36088	Capuchon 230631	4
15	36089		4
16	36090	Graisser	4
17	36091	Boulon M5 x 55 UNI 5931-77	16
18	36092	Câble 2500 mm	4

Réf.	Numéro Pièces	Description	Qté.
------	---------------	-------------	------



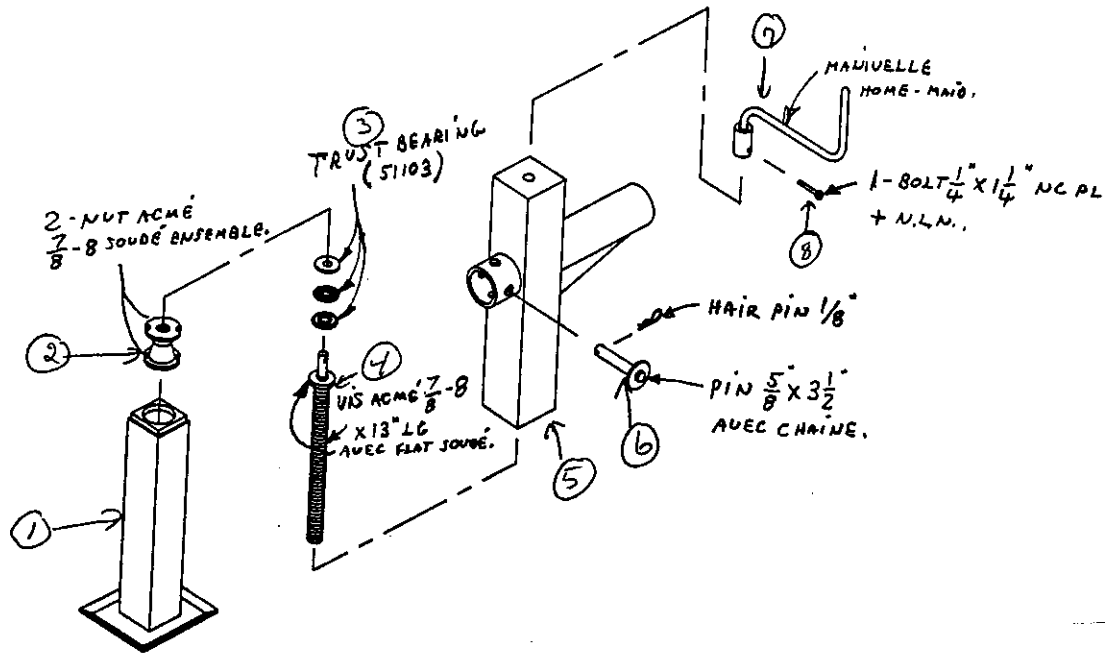
Réf.	Numéro Pièces	Description	Qté.
1	36043	Bague du ressort 6.3 x 9 x 8.5	4
2	36044	Rondelle 6.3 x 11.6 x 0.6	4
3	36045	Rondelle 16 x 20 x 1	4
4	36046	Culasse	4
5	36047	Rondelle du ressort	8
6	36048	Couvercle de l'arbre	4
7	36049	Chassis SD5/4 - 3/8"	1
8	36050	Arbre	4
9	36051	Embout M8	1
11	36052	Ressort	1
12	36053	Ressort	1
13	36054	Ressort	4
14	36055	Obturateur	1
15	36056	Obturateur	1
16	36057	Rondelle du ressort	1
17	36058	Couvercle du relacheur	1
20	36059	Bouchon	1
21	36060	Ecrou M8	1
22	36061	Rondelle d'étanchéité 11.11 x 1.78 (OR 114)	1
23	36062	Rondelle d'étanchéité 15.88 x 2.62 (OR 121)	8

Réf.	Numéro Pièces	Description	Qté.
24	36063	Rondelle d'étanchéité 17.86 x 2.62 (OR 123)	1
25	36064	Rondelle 8.3 x 12 x 1	2
27	36065	Bouchon M12 x 1.5	1
28	36066	Bouchon 1/8" N.P.T.	1
29	36067	Tige filetée M8 x 35	1
30	36068	Boulon du couvercle M5 x 14	8
32	36069	Boulon de l'arbre M6 x 20	4
33T	36070	Bouchon standard (circuit ouvert)	1
33K	36071	Bouchon pour circuit fermé	opt.
A	36072	Relacheur assemblé	1
C	36073	Arbre assemblé	4
D	36074	Bouchon de remplacement 1/2" N.P.T.	2
34	36131	CAPUCHON	



Réf.	Numéro Pièces	Description	Qté.
1	36028	Manette du contrôle à distance	4
2	36029	Extension du contrôle à distance	4
3	36030	Valve S054-3/8	1
4	Std.	Accouplement rapide mâle 1/2"	2
5	Std.	Coude M.F. 1/2" -90 degrés	4
6	36031	Boyau hydraulique 1/2" x 58"	2
7	Std.	Accouplement 45 degrés (9355 6 x 6)	8
8	36032	Boyau hydraulique 3/8" x 46"	6
10	36033	Boyau hydraulique 3/8" x 89"	1
11	36034	Boyau hydraulique 3/8" x 27"	1
12	25872	Cylindre 2.5" x 72"	1
13	30816	Cylindre 3" x 16"	3
14	Std.	Accouplement 90 degrés (9405 8 x 8)	10
15	Std.	Bague 3/8" F.F.	5
16	Std.	Coude 3/8" x 45 degrés F.F.	3
17	Std.	"T" 3/8"	4
18	36035	Tuyau 3/8" std. x 67"	2
19	36036	Tuyau 3/8" std. x 202"	2
20	36037	Tuyau 3/8" std. x 244"	2

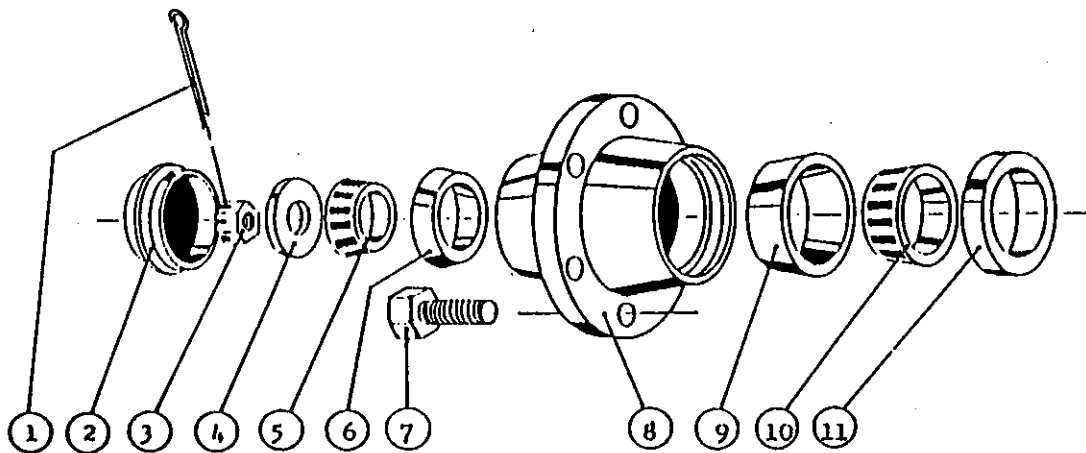
Réf.	Numéro Pièces	Description	Qté.
21	36038	Boyau hydraulique 3/8" x 20"	2
22	36039	Boyau hydraulique 3/8" x 27"	2
23	36040	Boyau hydraulique 3/8" x 18"	2
24	36041	Boyau hydraulique 3/8" x 17"	2
25	36042	Boyau hydraulique 3/8" x 36"	2
26	30824	Cylindre 3" x 24"	2



Réf.	Numéro Pièces	Description	Qté.
1	36093	Pied du cric	1
2	36094	Ecrous acmé 7/8" - 8 soudés	1
3	36095	"trust bearing" 51103	1
4	36096	Vis acmé 7/8" - 8 x 13" lg	1

Réf.	Numéro Pièces	Description	Qté.
5	36097	Partie extérieure du cric	1
6	36098	Goupille 5/8" x 3 1/2" avec chaîne	1
7	36099	Manivelle	1
8	Std.	Boulon 1/4" x 1 1/4" NC avec écrou à blocage de nylon	1

MOYEU H-5000 No. 51441



Réf.	No. Pièces	Description	Qté.
	Std.	Goupille 5/32" x 1 1/2"	1
	51417	Capuchon diam. 2.570	1
3	51442	Ecrou crénelé 7/8" NF	1
4	Std.	Rondelle plate 7/8" diam.	1
5	51416	Roulement à rouleau Timken : couronne no. 4T-LM 48548	1
6	51415	Roulement à rouleau Timken : cuvette no. 4T-LM 48510	1

Réf.	No. Pièces	Description	Qté.
7	51418	Vis de jante 9/16"	6
8	51414	Moyeu no. H-5000	1
9	51413	Roulement à rouleau Timken : cuvette no. 4T-LM 603011	1
10	51412	Roulement à rouleau Timken : couronne no. 4T-LM 603049	1
11	51443	Bague d'étanchéité no. CR20044	1