



**MANUEL DE L'OPÉRATEUR
& MANUEL DE PIÈCES**



Autochargeuses de balles rondes

Modèles

P-6810

P-6812

P-6816

P-6810M

P-6812M

P-6816M



Copyright © Les Machineries Pronovost Inc., 2009

Tous droits réservés.
Imprimé au Canada.

TABLE DES MATIÈRES

Section	Sujet	Page
1	Introduction	5
2	Sécurité	6
	Sécurité générale	6
	Sécurité à l'opération	6
	Sécurité à l'entretien	6
	Sécurité au transport	6
	Sécurité à l'entreposage	6
3	Autocollants	7
	Autocollants de sécurité	7
	Autocollants d'entretien	8
4	Mise en marche	9
	Mise en marche générale	9
	Ajustements	10
	Opération	11
5	Entretien	13
6	Entreposage	14
7	Spécifications	15
8	Liste des pièces	16
	Autochargeuse P-6810 et P-6810M	16
	Autochargeuse P-6812 et P-6812M	19
	Autochargeuse P-6816 et P-6816M	22
	Option 3e rangée de balles pour tous les modèles	25
	Système électrique P-6810, P-6812 et P-6816	27
	Schéma électrique diagramme "LADDER"	29
	Système hydraulique: P-6810	30
	Système hydraulique: P-6810M et option 3e rangée de balles	32
	Système hydraulique: P-6812	34
	Système hydraulique: P-6812M et option 3e rangée de balles	36
	Système hydraulique: P-6816	38
	Système hydraulique: P-6816M et option 3e rangée de balles	40
	Système hydraulique option 3e rangée de balles pour P-6810, P-6812 et P6816... ..	42
	Cylindre 30AT20	44
	Cylindre 30BC28	45
	Cylindre 35BS35	46
	Cylindre 40AG60	47
	Cylindre 30FT84	48
	Cylindre 30TR12	49
	Valve sélectrice # 36177	50
	Moyeux H8001 H10000	51
9	Tableau de serrage	52
10	Garantie	53

INTRODUCTION

1

FÉLICITATIONS!

Nous vous remercions d'avoir choisi PRONOVOST. Nous sommes persuadés que notre produit vous fournira la qualité, la performance et la fiabilité qui ont établi notre renommée.

Ce manuel a été préparé à votre intention pour vous permettre de bien comprendre le fonctionnement de votre nouvelle auto-chargeuse de balles rondes. Il contient plusieurs renseignements importants qui vous aideront à en obtenir un excellent rendement, pendant de nombreuses années.

Veillez donc lire ce manuel au complet avant d'utiliser votre auto-chargeuse, et conservez-le pour références futures.

Avant d'utiliser cet équipement, vous et toute autre personne ayant à opérer l'auto-chargeuse devez vous familiariser avec les recommandations de sécurité et d'opération. Lisez attentivement, soyez certain de comprendre et suivez ces recommandations.

Dans ce manuel, le côté droit et le côté gauche sont déterminés tels que lorsque vous êtes debout à l'arrière de l'équipement et que vous lui faites face.

Si vous avez des questions ou si vous désirez plus d'informations concernant cet équipement, veuillez communiquer avec votre concessionnaire PRONOVOST.

Prenez **MAINTENANT** quelques instants pour inscrire le modèle, le numéro de série et la date d'achat de votre auto-chargeuse de balles rondes dans l'espace prévu à cet effet.

Lors de la commande de pièces, PRONOVOST requiert ces informations afin de vous offrir un service rapide et efficace. Utilisez des pièces de rechange PRONOVOST lorsque le remplacement de celles-ci est nécessaire. Pour commander, adressez-vous à votre concessionnaire le plus près, fournissez-lui les renseignements inscrits ci-dessous et dites-lui de quelle façon l'envoi des pièces doit être fait.

Le modèle et le numéro de série sont inscrits sur la plaque montrée à la figure 1.



Figure 1

MODÈLE: _____ ✍

NO. DE SÉRIE: _____ ✍

DATE D'ACHAT: _____ ✍

SÉCURITÉ

SÉCURITÉ GÉNÉRALE

LORSQUE VOUS VOYEZ CE SYMBOLE

2



ATTENTION!

**SOYEZ VIGILANT
VOTRE SÉCURITÉ EST IMPLIQUÉE**

Ce symbole, "**ALERTE À LA SÉCURITÉ**" est utilisé dans ce manuel et sur les étiquettes de sécurité de l'auto-chargeuse de balles rondes. Il vous prévient de la possibilité de blessure. Prenez le temps de lire et comprendre les mesures de sécurité avant d'opérer cet équipement.

- 1) L'opération consciencieuse est la meilleure assurance contre un accident. Lisez ce manuel attentivement avant d'opérer l'auto-chargeuse de balles rondes et respectez les recommandations qui y sont faites. C'est une obligation pour le propriétaire de s'assurer que toute personne devant opérer l'auto-chargeuse de balles rondes a lu ce manuel avant l'opération.
- 2) Ne laissez aucun enfant et aucune personne non autorisée opérer la machine.
- 3) En aucun cas vous ne devez modifier cet équipement. Toute modification non autorisée peut en altérer l'efficacité et/ou la sécurité.
- 4) Ne jamais opérer cet équipement si celui-ci est endommagé ou défectueux de quelque manière que ce soit. Faites effectuer les réparations nécessaires avant l'utilisation.
- 5) Assurez-vous que tous les boulons sont en place et serrés adéquatement. Reférez-vous au tableau de serrage de la page 52.
- 6) Les liquides hydrauliques sous pression peuvent pénétrer la peau. N'utilisez pas vos mains pour localiser une fuite d'huile. Des gants doivent être portés.

SÉCURITÉ À L'OPÉRATION

- 1) Soyez certain que l'espace autour de l'équipement est dégagé et qu'il n'y a personne de près lorsque l'équipement est en opération et lors du déchargement.
- 2) Faire les ajustements avec précaution lorsque le moteur est en marche.
- 3) Garder votre corps, vos mains, pieds, cheveux et vêtements loin des parties mobiles de l'auto chargeuse.
- 4) Ne vous placez pas et ne laissez personne se placer en dessous des parties soulevées de la machine.
- 5) Lorsque vous ne l'utilisez pas, barrez toujours le bras de chargement à l'aide de la goupille fournie (Figure 10, page 9).

SÉCURITÉ À L'ENTRETIEN

- 1) Effectuer l'entretien selon les recommandations d'entretien contenues dans ce manuel.
- 2) Arrêtez le moteur et neutralisez toutes tensions hydrauliques avant d'effectuer la maintenance, toute réparation ou inspection.
- 3) Vérifiez souvent les conduits hydrauliques et les raccords pour vous assurer qu'il n'y a pas de fentes ou de fuites. Remplacez si nécessaire.
- 4) Si vous devez travailler sous la plate-forme soulevée, **bloquez-la dans sa position de façon sécuritaire.**

SÉCURITÉ AU TRANSPORT

- 1) Vérifiez les règlements locaux pour le transport de l'auto-chargeuse sur la route.
- 2) Soyez vigilant en ce qui concerne la circulation routière. Ne jamais transporter de passager.
- 3) Agissez avec prudence en reculant.

SÉCURITÉ À L'ENTREPOSAGE

- 1) Abaissez le bras de chargement afin d'éviter un écrasement accidentel.

AUTOCOLLANTS

LES AUTOCOLLANTS DE SÉCURITÉ

Les autocollants de sécurité vous indiquent les endroits où vous devez porter une attention particulière à votre sécurité. Lisez attentivement chacun d'eux et repérez l'endroit où ils sont situés sur l'auto-chargeuse. Si toutefois il arrivait qu'un autocollant de sécurité soit endommagé, enlevé ou illisible, un nouvel autocollant doit être apposé. Chaque autocollant est montré, identifié par une lettre et un numéro de pièce. Les photos qui suivent montrent l'endroit où chacun doit être apposé.

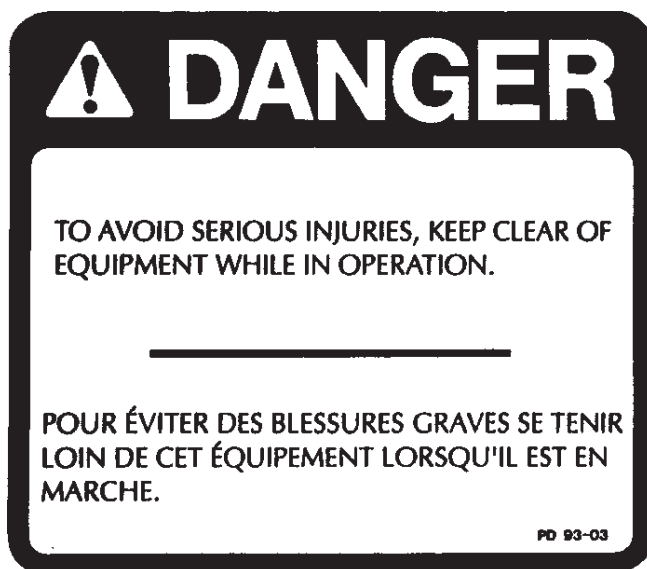


Figure 2
Autocollant A

Pièce no.: A101

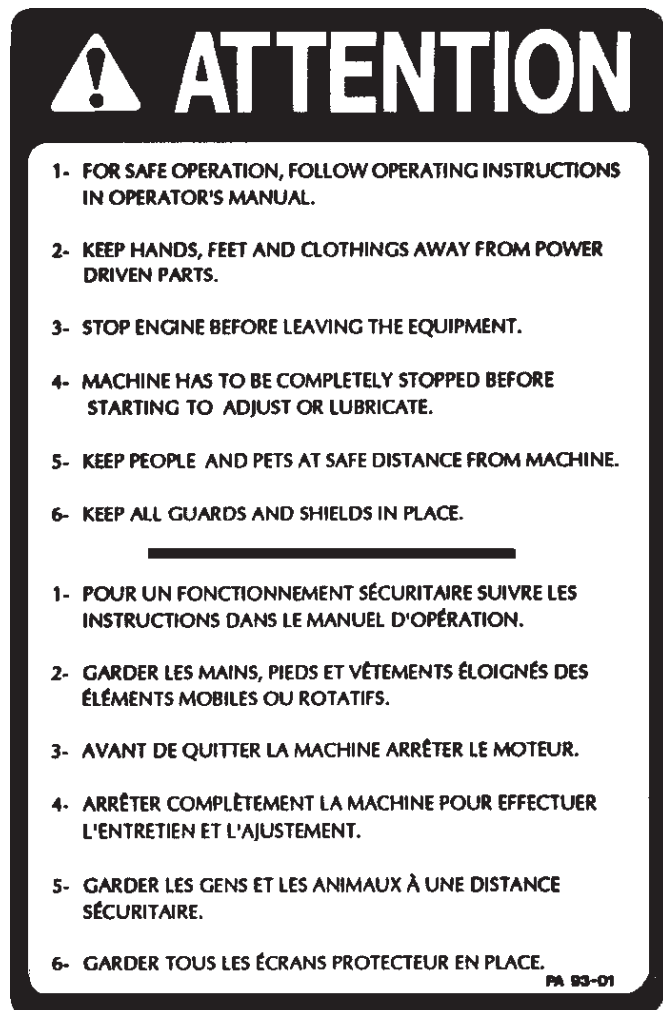


Figure 4
Autocollant B

Pièce no.: A102



Figure 3



Figure 5

AUTOCOLLANTS (suite)



Figure 6
Autocollant C

Pièce no.: A103

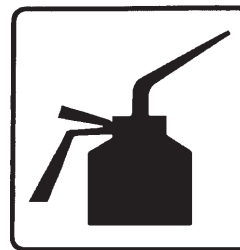
3



Figure 7

AUTOCOLLANTS D'ENTRETIEN

Les autocollants d'entretien vous aident à repérer les endroits où vous devez huiler et graisser. Reférez-vous à la section "Entretien" pour plus de détails.



Pièce no.: A105



Pièce no.: A106

Figure 8

MISE EN MARCHÉ

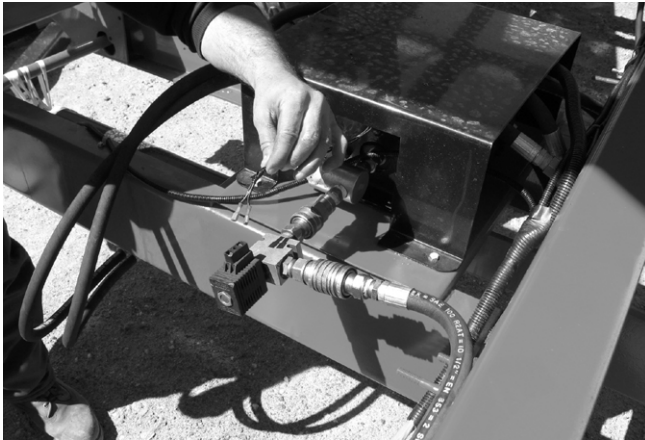


Figure 9



Figure 10



Figure 11

MISE EN MARCHÉ

- 1) Le débit d'huile recommandé est de 15 à 18 gal. US / min.
- 2) Lubrifier tous les graisseurs avec une graisse tout usage de bonne qualité.
- 3) Ajuster la pression des pneus selon la recommandation du fabricant.
- 4) Installer tous les boyaux et les adaptateurs qui conviennent à votre équipement standard.

Modèles P-6810, P-6812 & P-6816 seulement.

- 5) Pour les tracteurs à circuit hydraulique fermé, installer le kit de conversion P-6890CF. La valve solénoïde en option doit être reliée au circuit hydraulique et au circuit électrique. (Figure 9). **Note:** Les circuits hydrauliques fermés ou «load sensing» n'ont pas besoin de cette valve.
- 6) Accoupler l'auto-chargeuse au tracteur et raccorder les boyaux hydrauliques tel qu'indiqué aux pages 30, 32, 34, 36, 38, ou 40.

Modèles P-6810, P-6812 & P-6816 seulement.

- 7) Installer la boîte de contrôle à un endroit facilement accessible du siège du tracteur, habituellement du côté droit.
- 8) Faites fonctionner toutes les fonctions hydrauliques afin d'éliminer l'air qui pourrait se trouver dans les conduits. **N'oubliez pas d'enlever la goupille qui barre le bras de chargement dans sa position élevée (Figure 10) et assurez-vous qu'il n'y a personne dans un rayon de 10 pieds du bras de chargement.**
- 9) Vérifier le niveau d'huile dans le réservoir d'huile hydraulique du tracteur.
- 10) Installer les 4 supports de balles arrière. Installer les boulons en plaçant les écrous vers l'extérieur de chaque rangée de balles afin d'éviter de couper les cordes des balles. (Figure 11)
- 11) Bien qu'il soit possible de transporter une balle additionnelle dans le bras de chargement, **le poids de celle-ci ne doit pas excéder 2000 lbs.**

4

AJUSTEMENTS

4

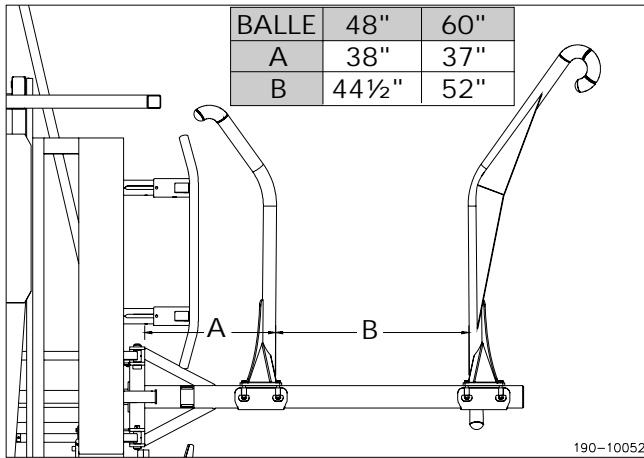


Figure 12

AJUSTEMENTS

BRAS DE CHARGEMENT (Breveté)

- 1) Ajuster l'ouverture et la position du bras de chargement selon les recommandations (Figure 12). Les dimensions données sont à titre de référence seulement et peuvent varier selon la grosseur de la balle, son poids et sa dureté.

CÔTÉS AJUSTABLES

- 1) Ajuster les ridelles selon la grosseur et la forme des balles (Figure 13). Cet ajustement vise à prévenir le roulement des balles d'un côté à l'autre lors du transport.

POUSSOIR DE BALLE

Modèles P-6810, P-6812 & P-6816 seulement.

- 1) La longueur de la course est ajustée en usine pour les balles les plus longues (5 1/2'); l'interrupteur de fin de course en position **A** (Figure 14). La course peut cependant être raccourcie afin d'augmenter l'efficacité de la machine lorsque vous transportez des balles plus courtes (**4'**); placer l'interrupteur de fin de course en position **B** (Figure 14).



Figure 13

ATTACHEMENT À BRIDE À VIROLE

- 1) Ajuster l'attachement à bride à virole afin de maintenir la machine parallèle au sol. Il y a trois groupes de trous pour les boulons permettant d'ajuster l'attachement pour maintenir la machine parallèle au sol lors de l'opération (Figure 15).

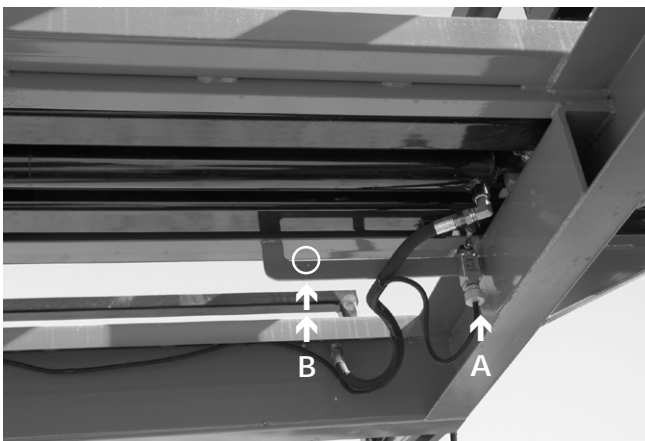


Figure 14



Figure 15

OPÉRATION

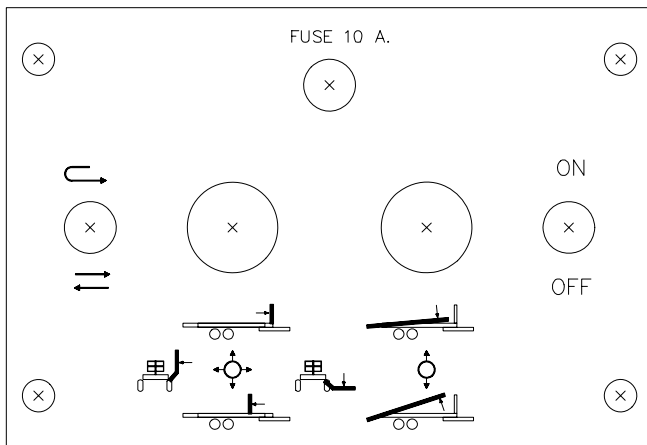


Figure 16

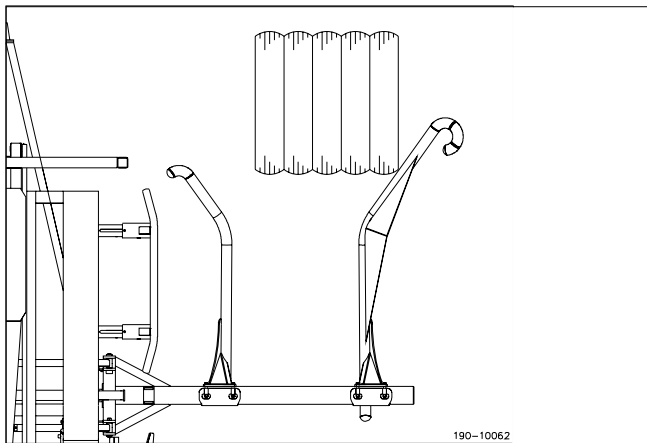


Figure 17

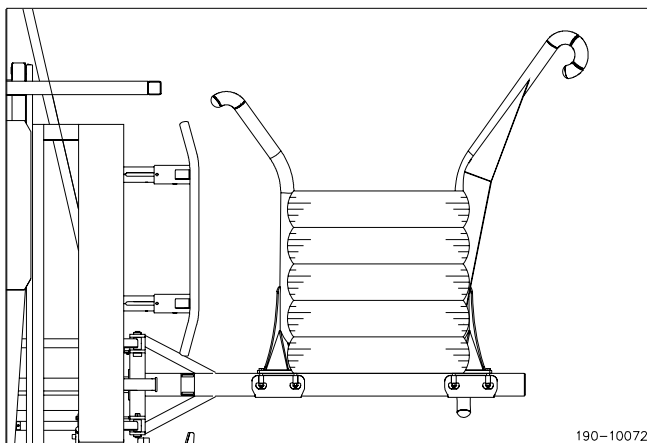


Figure 18

OPÉRATION

Modèles P-6810, P-6812 & P-6816 seulement.

- 1) Familiarisez-vous avec les contrôles et leurs fonctions. (Figure 16)
- 2) Gardez en tête que l'autochargeuse est conçue et fabriquée pour tourner les balles et les charger sans s'arrêter, le trajet suivi sera donc habituellement le même que celui de la presse à balles.
- 3) Lorsque vous êtes prêt pour la première balle, baissez le bras de chargement à quelques pouces au-dessus du sol, allez-y lentement pour vous habituer, aligner la machine de façon à ce que le coin extérieur de la balle entre en contact avec la fourche de chargement extérieure à environ 1/3 à 1/2 de sa partie à angle. (Figure 17)
- 4) Soulever le bras de chargement dès que ou juste avant que la balle touche le bas du "U". (Figure 18)
- 5) Continuer de remonter la balle jusqu'à ce qu'elle tombe sur la plate-forme. Suivre la même procédure pour charger la deuxième rangée de balles. Commencer ensuite à abaisser le bras de chargement afin de désengager l'interrupteur de sécurité (sur l'autochargeuse, un dispositif est installé de façon à empêcher le pousoir et la plate-forme basculante d'être actionnés si le bras de chargement n'est pas assez abaissé).

Modèles P-6810, P-6812 & P-6816 seulement.

- 6) Actionner le levier de contrôle du pousoir (l'interrupteur du pousoir dans la position "AUTO"). Le pousoir poussera les balles vers l'arrière et reviendra automatiquement à sa position de départ.
- 7) Lorsque vous serez habitué à la machine et à son opération, vous noterez qu'en changeant légèrement la position de la balle par rapport à la fourche extérieure de chargement, vous allez être en mesure de tourner et charger la balle encore plus rapidement. Dans ce cas, la balle doit entrer en contact avec la fourche extérieure de chargement plus près du coude de celle-ci.

4

OPÉRATION (suite)



4

Figure 19

- 8) Lorsque la première paire de balles chargées atteint les supports de balles arrières, un indicateur apparaîtra à l'avant de la plate-forme, du côté opposé au bras de chargement. (Figure 19)
- 9) Pour décharger les balles, reculez à l'endroit où vous désirez les déposer et abaissez légèrement le bras de chargement afin de dégager le trajet de la plate-forme. Élevez complètement la plate-forme et ensuite avancez lentement.

ENTRETIEN

L'auto-chargeuse de balles rondes est conçue pour vous épargner énergie, temps et argent, prenez-en soin, protégez votre investissement.

- 1) Essuyer les graisseurs avec un linge propre avant d'effectuer le graissage, afin d'éviter d'injecter de la saleté ou du sable.
- 2) Réparer ou remplacer les graisseurs brisés.
- 3) Lubrifier tous les graisseurs à toutes les 20 heures d'opération. (Ne pas oublier le poussoir, 4 coussinets de bronze).
- 4) Démonter, nettoyer et graisser les roulements à rouleaux des moyeux une fois par année.
- 5) Vérifier le serrage de tous les écrous une fois par année. Au besoin, les resserrer selon le tableau de serrage de la page 52.
- 6) Vérifier le serrage des boulons de roues après le premier 5 heures d'utilisation et ensuite à toutes les 50 heures d'opération.
- 7) Vérifier la pression dans les pneus à toutes les 50 heures d'opération. L'ajuster selon les recommandations inscrites sur ceux-ci.
- 8) Garder votre équipement propre, c'est une bonne habitude.

ENTREPOSAGE

- 1) Entreposer l'auto-chargeuse de balles rondes dans un endroit frais et sec.
- 2) Installer des blocs de bois en dessous des essieux de façon à ce que les pneus ne soient pas en contact avec le sol et les couvrir si ils sont exposés aux rayons du soleil.
- 3) Placer tous les cylindres en position fermée (le bras de chargement doit être abaissé). Ceci assurera une meilleure protection des tiges de cylindres contre les intempéries.
- 4) Nettoyer l'auto-chargeuse de balles rondes.
- 5) Vérifier toutes les pièces de l'auto chargeuse. Réparer ou remplacer les pièces usées, tordues ou abîmées.
- 6) Faire les retouches de peinture nécessaires pour éviter la rouille.
- 7) Lubrifier tous les graisseurs avant l'entreposage.

SPÉCIFICATIONS

MODÈLES	P-6810M	P-6810	P-6812M	P-6812	P-6816M	P-6816
Capacité totale 12 tonnes ¹ (PNBV)	Pneus standards 16.5L16.1 avec roues W14C16.1 (280 x 404 mm)				---	
Capacité totale 16 tonnes ¹ (PNBV)	---		Pneus optionnels 21.5L16.1 avec roues W16C16.1 (403 x 404 mm)		Pneus standards 21.5L16.1 avec roues W16C16.1 (403 x 404 mm)	
Capacité totale 20 tonnes (PNBV)	---				Pneus optionnels 21.5L16.1FI avec roues W16C16.1 (403 x 404 mm)	
Capacité totale 20 tonnes (PNBV) et haute flottaison	---				Pneus optionnels 500/45-22.5 avec roues W16C16.1 (403 x 404 mm)	
Côté ajustable au ø des balles	4' à 5 1/2' std. (6' opt.) ● 1.2 à 1.7 m std. (1.8 m opt.)					
Longueur des balles	4' à 5 1/2' std. ● 1.2 à 1.7 m					
Roues (nombre de boulons)	8 boulons					
Nombre de balles 4' de long	Std. 10 (2 rangées de 5 balles) opt. ajoute 1 rangée de 4 balles		Std. 12 (2 rangées de 6 balles) opt. ajoute 1 rangée de 5 balles		Std. 16 (2 rangées de 8 balles) opt. ajoute 1 rangée de 7 balles	
Nombre de balles 5' de long	Std. 8 (2 rangées de 4 balles) opt. ajoute 1 rangée de 3 balles		Std. 10 (2 rangées de 5 balles) opt. ajoute 1 rangée de 4 balles		Std. 12 (2 rangées de 7 balles) opt. ajoute 1 rangée de 6 balles	
Longueur hors tout	27' 6" ● 8.38 m		31' 10" ● 9.70 m		39' 10" ● 12.14 m	
Largeur hors tout	8' 6" à 10' 0" ● 2.59 à 3.05 m					
Hauteur du plancher	44 5/8" ● 1133 mm		45 1/2" ● 1156 mm (pneus std)		47 1/4" ● 1200 mm (pneus std)	
	---		47 1/4" ● 1200 mm (pneus opt.)		47 1/4" ● 1200 mm (pneus opt.)	
Angle de levage	35 degrés					
Largeur de voie (centre/centre)	83 1/2" ● 2121 mm		80 1/2" ● 2045 mm			
Poids à la pôle (sans charge)	1500 lbs approx.		1800 lbs approx.		2800 lbs approx.	
	681 kg. approx.		818 kg. approx.		1270 kg. approx.	
Bride à virole	Std.					
Retour automatique du poussoir	non disponible	Std	non disponible	Std	non disponible	Std
Contrôle à distance automatique	non disponible	Std	non disponible	Std	non disponible	Std
Essieux	Tandem					
Moyeux (capacité)	8000 lbs (3636 kg)		10000 lbs ● 4545 kg			
Fusée d'essieux (diamètre)	3" (73 mm)		3 1/4" ● 83 mm			
Tracteur recommandé	80 ch		100 ch		125 ch	
Poids total	6500 lbs approx.		7500 lbs approx.		10500 lbs approx.	
	2948 kg approx.		3402 kg approx.		4763 kg approx.	

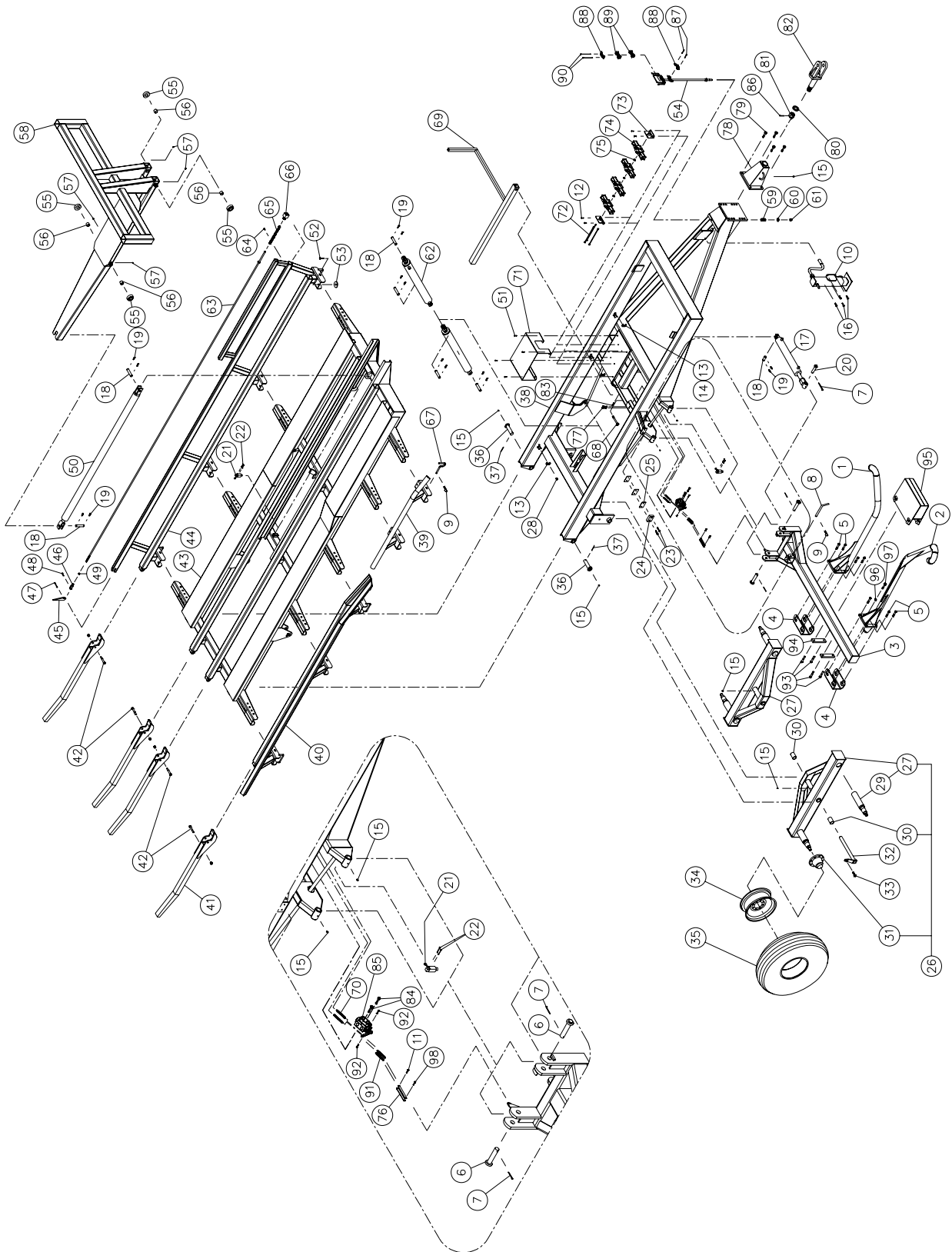
¹Pour les vitesses n'excédant pas 10 MPH.

La conception et les spécifications peuvent être modifiées sans préavis.

7

AUTOCHARGEUSE P-68010 & P-6810M

170-04433



AUTOCHARGEUSE P-6810 & P-6810M (suite)

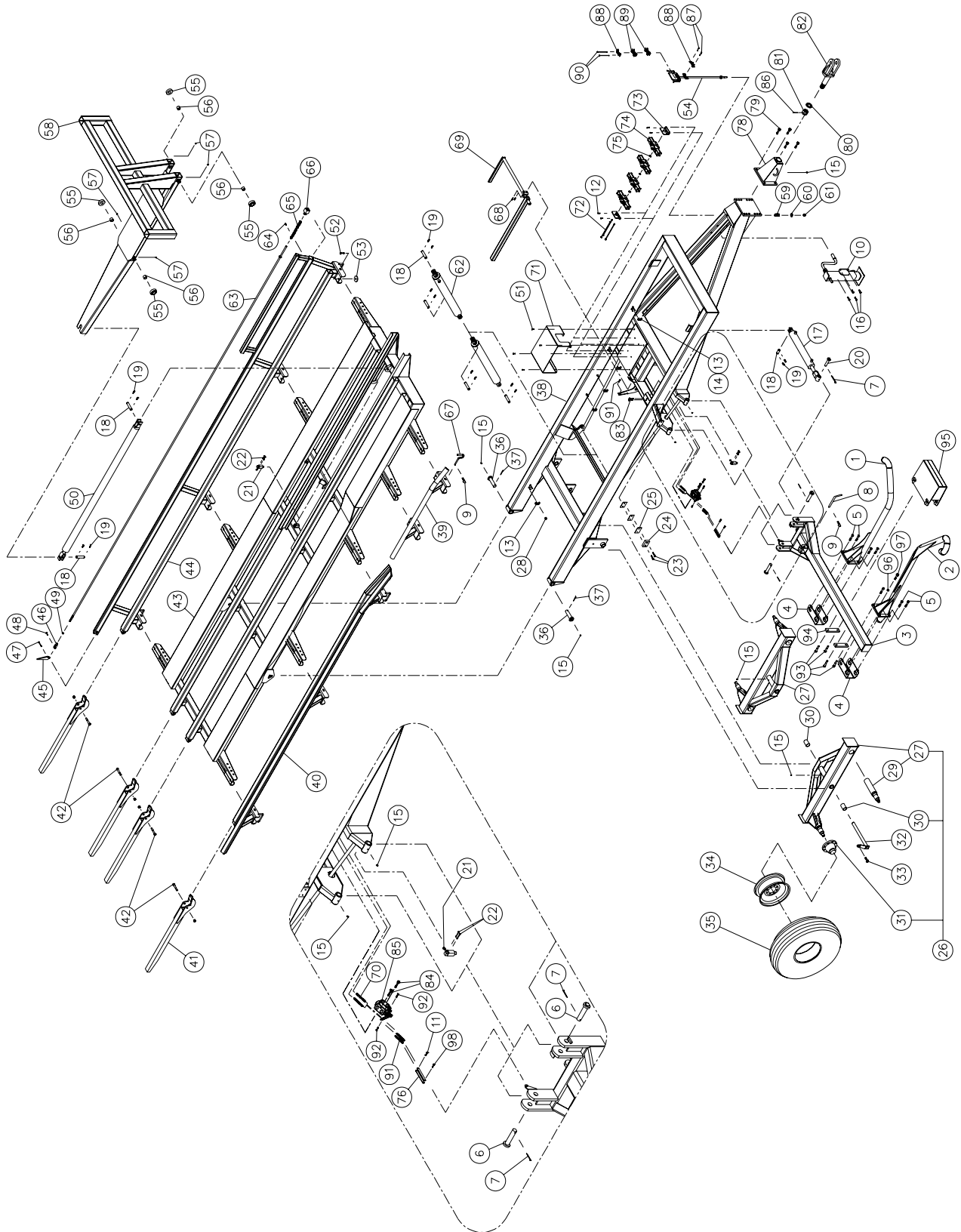
RÉF.	# DE PIÈCE	DESCRIPTION	QTE	
			P-6810	P-6810M
1	110-27062	Fourche intérieure	1	1
2	120-00123	Fourche extérieure	1	1
3	110-00383	Bras de chargement	1	1
4	110-27102	Ensemble de retenue des fourches	2	2
5	319-46491	Boulon à charrue à tête ronde 3/4" NC x 4 1/2" lg + écrou à blocage de nylon...	7	7
6	110-00411	Axe de chape 1 1/4" dia. x 6 3/8" lg	2	2
7	Std.	Goupille fendue 1/4" dia. x 2" lg	3	3
8	150-00271	Barrure de fourche	1	1
9	Std.	Agrafe pour goupille d'attelage 5/32"	10	10
10	110-20563	Cric 12000 lbs (béquille de compensation rapide)	1	1
11	300-34310	Boulon 5/16" NC x 1 1/2" lg + écrou à blocage de nylon et rondelle plate (2)	-	1
12	300-32250	Boulon 1/4" NC x 1" lg + écrou à blocage de nylon	4	-
13	140-00481	Collet pour ligne hydraulique 3" lg	11	11
14	140-04801	Collet pour ligne hydraulique 4 1/2" lg	-	2
15	Std.	Graisneur 1/4-28 droit	7	7
16	300-40310	Boulon 1/2" NC x 1 1/2" lg + écrou à blocage de nylon	4	4
17	30AT20	Cylindre du bras de chargement	1	1
18	150-01841	Axe de chape 1" dia. x 3 1/8" lg	7	7
19	Std.	Goupille en épingle à cheveux	14	14
20	110-00431	Axe de chape 1" dia. x 5 3/8" lg	1	1
21	32254	Interrupteur de fin de course	3	-
22	322-20310	Vis mécanique ronde carré 10-24 x 1 1/2" lg	6	-
23	327-36310	Vis de pression à 6 pans creux 3/8" NC x 1 1/2" lg	2	2
24	190-00071	Butée de chargeuse	1	1
25	140-04671	Espaceur de butée	tel que requis	
26	110-33981	Tandem assemblé avec moyeux	2	2
27	110-33982	Chassis du tandem	2	2
28	346-34000	Écrou à blocage de nylon 5/16" NC	11	13
29	150-09931	Essieu de rechange (soudé)	4	4
30	160-00661	Coussinet 1 3/4" d.i. x 2" d.e. x 3" lg	4	4
31	36132	Moyeu H-8001 assemblé	4	4
32	110-27111	Axe du tandem 1 3/4" dia. x 22 1/8" lg	2	2
33	302-46310	Boulon 3/4" NF x 1 1/2" lg + Loctite	2	2
34	W14C16.1-1.5N	Jante 16.1 x 14-8 boulons	4	4
35	PN-165161	Pneu 16.5 x 16.1 - 10 plis	4	4
36	110-00391	Axe de chape 1 1/2" dia. x 6 1/2" lg	2	2
37	Std.	Goupille fendue 1/4" dia. x 2 1/2" lg	2	2
38	120-06171	Chassis du P-6810	1	1
39	120-06263	Ridelle droite avant	1	1
40	120-06242	Ridelle droite arrière	1	1
41	110-34011	Fourche arrière	4	4
42	300-46520	Boulon 3/4-NC x 5" + rondelle plate + écrou à blocage de nylon	4	4
43	120-06191	Plate-forme du P-6810	1	1
44	120-06231	Ridelle gauche	1	1
45	130-00701	Butée de l'indicateur de charge	1	1
46	51435	Fourchette 1/2" NF + écrou	1	1
47	300-34400	Boulon 5/16" NC x 3" lg + écrou à blocage de nylon	1	1
48	Std.	Goupille de la fourchette + goupille fendue 3/32" dia. x 3/4" lg	1	1
49	336-40000	Écrou 1/2" NC	1	1
50	30FT84	Cylindre du poussoir	1	1
51	300-36250	Boulon 3/8" NC x 1" lg + écrou à blocage de nylon	4	Opt.
52	300-40325	Boulon 1/2" NC x 1 3/4" lg + écrou à blocage de nylon	9	9

AUTOCHARGEUSE P-6810 & P-6810M (suite)

RÉF.	# DE PIÈCE	DESCRIPTION	QTE	
			P-6810	P-6810M
53	130-57741	Rondelle de retenue	9	9
54	110-36211	Support à boyaux	1	1
55	130-00591	Roue du poussoir	4	4
56	160-00811	Coussinet 1 1/4" d.i. x 1 1/2" d.e. x 1 1/4" lg	4	4
57	Std.	Graisseur 1/8 NPT coude 90 deg.	4	4
58	120-06281	Poussoir	1	1
59	190-10001	Ressort de compression	1	1
60	376-44000	Rondelle plate 5/8"	1	1
61	346-44000	Écrou à blocage de nylon 5/8" NC	1	1
62	30BC28	Cylindre de la bascule	2	2
63	110-34111	Tige de l'indicateur de charge	1	1
64	300-34220	Boulon 5/16" NC x 3/4" lg	1	1
65	190-11841	Ressort de compression 1 3/16" d.e. x 5 1/2" lg	1	1
66	110-00521	Indicateur de charge	1	1
67	150-00281	Goupille de ridelle	9	9
68	300-46490	Boulon 3/4" NC x 4 1/2" lg + écrou à blocage de nylon	1	1
69	110-34121	Béquille	1	1
70	Std.	Ressort 5/64" ep. x 1/2" dia ext. x 4 7/8" lg	-	2
71	130-58282	Protecteur de valve	1	opt.
72	110-20501	Tige filletée 3/8" NC x 9" lg + 2 écrous à blocage de nylon	3	-
72	110-20491	Tige filletée 3/8" NC x 11 1/2" lg + 2 écrous à blocage de nylon		
		en remplacement pour 3e rangée (3)	opt.	-
73	130-00732	Support de valve solénoïde	2	-
74	18019	Valve solénoïde	3	-
74	18019	Valve solénoïde supplémentaire pour 3e rangée	opt.	-
75	QR-4021	Joint d'étanchéité «quad ring»	2	-
75	QR-4021	Joint d'étanchéité «quad ring» supplémentaire pour 3e rangée (1)	opt.	-
76	140-24901	Connecteur de valve	-	2
77	346-34250	Boulon 5/16" NC x 1" lg + contre écrou + écrou à blocage de nylon	-	2
78	120-00141	Bloc d'attache	1	1
79	300-46400	Boulon 3/4" NC x 3" lg + écrou à blocage de nylon	4	4
80	130-21111	Rondelle plate 1 13/16" d.i. x 3" d.e.	1	1
81	357-62000	Écrou crénele 1 3/4" -5 NC	1	1
82	110-00491	Main à virole	1	1
83	300-36250	Boulon 3/8" NC x 1" lg + 2 écrous minces	1	1
84	300-36400	Boulon 3/8" NC x 3" lg + écrou à blocage de nylon	-	2
85	190-11911	Valve sélectrice 2 positions 3/4" NPT	-	1
86	Std.	Goupille fendue 1/4" x 3 1/2" lg.	1	1
87	300-32310	Boulon 1/4" NC x 1 1/2" lg + écrou à blocage de nylon	2	2
88	140-21201	Collet pour boyau hydraulique	2	2
89	110-35801	Collet pour boyau hydraulique	1	2
90	300-32430	Boulon 1/4" NC x 3 1/2" lg + écrou à blocage de nylon	2	-
90	300-32520	Boulon 1/4" NC x 5" lg + écrou à blocage de nylon	-	2
91	190-351	Ressort 3/4" diamètre x 4 1/2" lg	-	2
92	300-32250	Boulon 1/4" NC x 1" lg + écrou à blocage de nylon et rondelle plate (2)	-	2
93	300-46490	Boulon 3/4" NC x 4 1/2" lg + écrou à blocage de nylon	opt.	opt.
94	140-23841	Support de butée d'arrêt	opt.	opt.
95	110-40571	Butée d'arrêt	opt.	opt.
96	160-25691	Espaceur conique	1	1
97	304-46491	Boulon 3/4" NC x 4 1/2" lg grade 8 + écrou à blocage de nylon	1	1
98	300-34250	Boulon 5/16" NC x 1" lg + écrou à blocage de nylon	-	1

AUTOCHARGEUSE P-6812 & P-6812M

170-04493



AUTOCHARGEUSE P-6812 & P-6812M (suite)

RÉF.	# DE PIÈCE	DESCRIPTION	QTE	
			P-6812	P-6812M
1	110-27062	Fourche intérieure	1	1
2	120-00123	Fourche extérieure	1	1
3	110-00383	Bras de chargement	1	1
4	110-27102	Ensemble de retenue des fourches	2	2
5	319-46491	Boulon à charrue à tête ronde 3/4" NC x 4 1/2" lg + écrou à blocage de nylon...	7	7
6	110-00411	Axe de chape 1 1/4" dia. x 6 3/8" lg	2	2
7	Std.	Goupille fendue 1/4" dia. x 2 « lg	3	3
8	150-00271	Barrure de fourche	1	1
9	Std.	Agrafe pour goupille d'attelage 5/32"	10	10
10	110-20563	Cric 12000 lbs (béquilles de compensation rapide).....	1	1
11	300-34310	Boulon 5/16" NC x 1 1/2" lg + écrou à blocage de nylon et rondelle plate (2)	-	2
12	300-32250	Boulon 1/4" NC x 1" lg + écrou à blocage de nylon	4	-
13	140-00481	Collet pour ligne hydraulique 3" lg	15	15
14	140-04801	Collet pour ligne hydraulique 4 1/2" lg	-	2
15	Std.	Graisseur 1/4-28 droit	7	7
16	300-40310	Boulon 1/2" NC x 1 1/2" lg + écrou à blocage de nylon	4	4
17	30AT20	Cylindre du bras de chargement	1	1
18	150-01841	Axe de chape 1" dia. x 3 1/8" lg	7	7
19	Std.	Goupille en épingle à cheveux	14	14
20	110-00431	Axe de chape 1" dia. x 5 3/8" lg	1	1
21	32254	Interrupteur de fin de course	3	-
22	322-20310	Vis mécanique ronde carré 10-24 x 1 1/2" lg	6	-
23	327-36310	Vis de pression à 6 pans creux 3/8" NC x 1 1/2" lg	2	2
24	190-00071	Butée de chargeuse	1	1
25	140-04671	Espaceur de butée	tel que requis	
26	110-35441	Tandem assemblé avec moyeux	2	2
27	110-35442	Chassis du tandem	2	2
28	346-34000	Écrou à blocage de nylon 5/16" NC	15	17
29	150-10291	Essieu de rechange (soudé)	4	4
30	160-00661	Coussinet 1 3/4" d.i. x 2" d.e. x 3" lg	4	4
31	36133	Moyeu H-10000 assemblé	4	4
32	110-27111	Axe du tandem 1 3/4" dia. x 22 1/8" lg	2	2
33	302-46310	Boulon 3/4" NF x 1 1/2" lg + Loctite	2	2
34	W14C16.1-1.5N	Jante 16.1 x 14-8 boulons	4	4
34	W16C16.1-1.5N	Jante 16.1 x 16-8 boulons	Opt.	Opt.
35	PN-165161	Pneu 16.5 x 16.1 - 10 plis	4	4
35	PN-215161	Pneu 21.5 x 16.1 - 10 plis	Opt.	Opt.
36	110-00391	Axe de chape 1 1/2" dia. x 6 1/2" lg	2	2
37	Std.	Goupille fendue 1/4" dia. x 2 1/2" lg	2	2
38	120-06351	Chassis du P-6812	1	1
39	120-06263	Ridelle droite avant	1	1
40	120-06631	Ridelle droite arrière	1	1
41	110-06471	Fourche arrière	4	4
42	300-46520	Boulon 3/4-NC x 5" + rondelle plate + écrou à blocage de nylon	4	4
43	120-06361	Plate-forme du P-6812	1	1
44	120-06381	Ridelle gauche	1	1
45	130-00701	Butée de l'indicateur de charge	1	1
46	51435	Fourchette 1/2" NF + écrou	1	1
47	300-34400	Boulon 5/16" NC x 3" lg + écrou à blocage de nylon	1	1
48	Std.	Goupille de la fourchette + goupille fendue 3/32" dia. x 3/4" lg	1	1
49	336-40000	Écrou 1/2" NC	1	1
50	30FT84	Cylindre du poussoir	1	1
51	300-36250	Boulon 3/8" NC x 1" lg + écrou à blocage de nylon	4	opt.

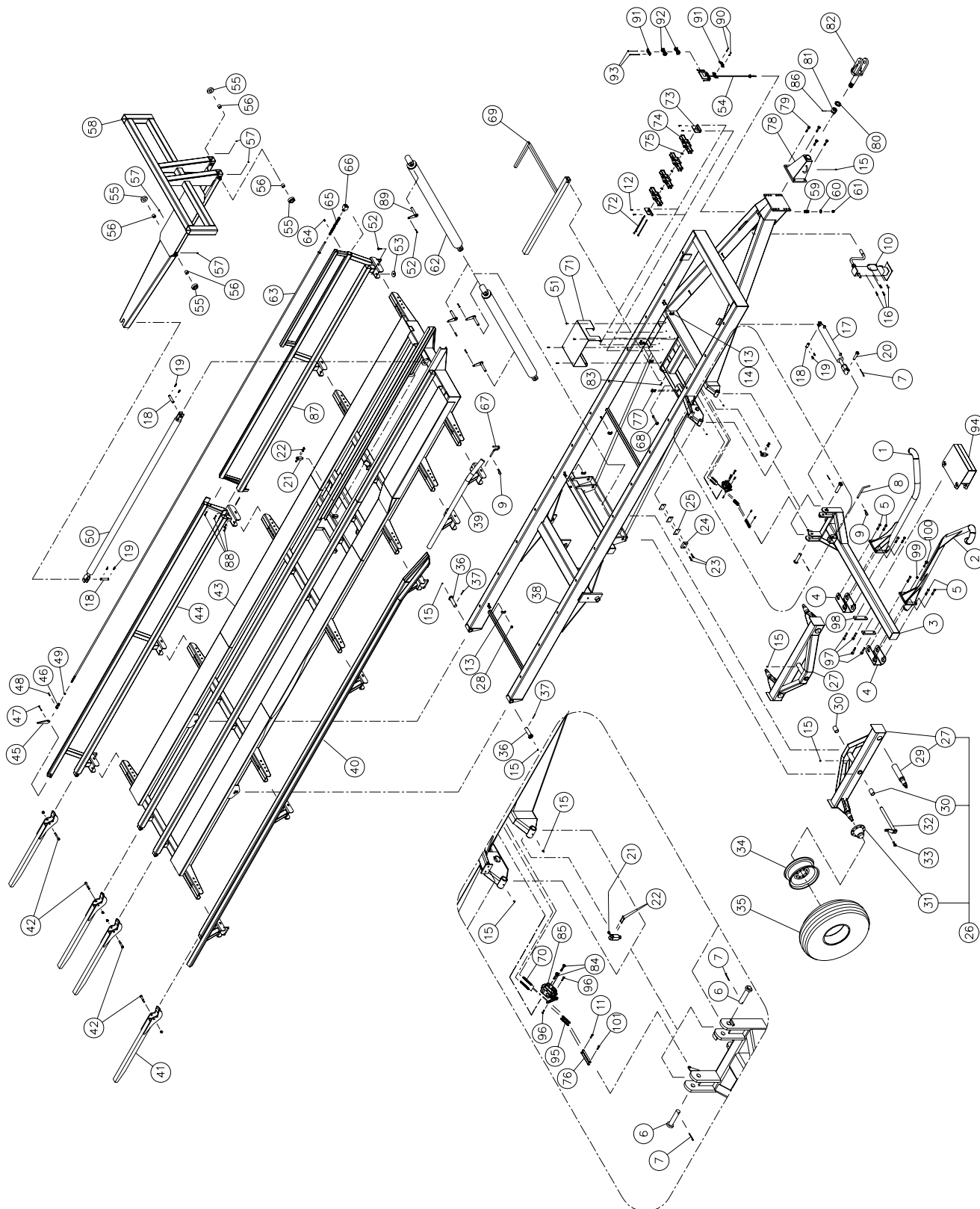
AUTOCHARGEUSE P-6812 & P-6812M (suite)

RÉF.	# DE PIÈCE	DESCRIPTION	QTE	
			P-6812	P-6812M
52	300-40325	Boulon 1/2" NC x 1 3/4" lg + écrou à blocage de nylon	9	9
53	130-57741	Rondelle de retenue	9	9
54	110-36211	Support à boyaux	1	1
55	130-00591	Roue du poussoir	4	4
56	160-00811	Coussinet 1 1/4" d.i. x 1 1/2" d.e. x 1 1/4" lg	4	4
57	Std.	Graisneur 1/8 NPT coude 90 deg.	4	4
58	120-06281	Poussoir	1	1
59	190-10001	Ressort de compression	1	1
60	376-44000	Rondelle plate 5/8"	1	1
61	346-44000	Écrou à blocage de nylon 5/8" NC	1	1
62	35BS35	Cylindre de la bascule	2	2
63	110-34871	Tige de l'indicateur de charge	1	1
64	300-34220	Boulon 5/16" NC x 3/4" lg	1	1
65	190-11841	Ressort de compression 1 3/16" d.e. x 5 1/2" lg	1	1
66	110-00521	Indicateur de charge	1	1
67	150-00281	Goupille de ridelle	9	9
68	300-40310	Boulon 1/2" NC x 1 1/2" lg + écrou à blocage de nylon	2	2
69	110-40081	Béquille	1	1
70	Std.	Ressort 5/64" ep. x 1/2" dia ext. x 4 7/8" lg	-	2
71	130-58282	Protecteur de valve	1	opt.
72	110-20501	Tige filletée 3/8" NC x 9" lg + 2 écrous à blocage de nylon	3	-
72	110-20491	Tige filletée 3/8" NC x 11 1/2" lg + 2 écrous à blocage de nylon		
		en remplacement pour 3e rangée (3)	opt.	-
73	130-00732	Support de valve solénoïde	2	-
74	18019	Valve solénoïde	3	-
74	18019	Valve solénoïde supplémentaire pour 3e rangée	opt.	-
75	QR-4021	Joint d'étanchéité «quad ring»	2	-
75	QR-4021	Joint d'étanchéité «quad ring» supplémentaire pour 3e rangée (1)	opt.	-
76	140-24901	Connecteur de valve	-	2
77	300-34250	Boulon 5/16" NC x 1" lg + contre écrou + écrou à blocage de nylon	-	2
78	120-00141	Bloc d'attache	1	1
79	300-46400	Boulon 3/4" NC x 3" lg + écrou à blocage de nylon	4	4
80	130-21111	Rondelle plate 1 13/16" d.i. x 3" d.e.	1	1
81	357-62000	Ecrou crénelé 1 3/4" -5 NC	1	1
82	110-00491	Main à virole	1	1
83	300-36310	Boulon 3/8" NC x 1 1/2" lg + 2 écrous minces	1	1
84	300-36400	Boulon 3/8" NC x 3" lg + écrou à blocage de nylon	-	2
85	190-11911	Valve sélectrice 2 positions 3/4" NPT	-	1
86	Std.	Goupille fendue 1/4" x 3 1/2" lg	1	1
87	300-32310	Boulon 1/4" NC x 1 1/2" lg + écrou à blocage de nylon	2	2
88	140-21201	Collet pour boyau hydraulique	2	2
89	110-35801	Collet pour boyau hydraulique	1	2
90	300-32430	Boulon 1/4" NC x 3 1/2" lg + écrou à blocage de nylon	2	-
90	300-32520	Boulon 1/4" NC x 5" lg + écrou à blocage de nylon	-	2
91	190-02351	Ressort 3/4" diamètre x 4 1/2" lg	-	2
92	300-32250	Boulon 1/4" NC x 1" lg + écrou à blocage de nylon et rondelle plate (2)	-	2
93	300-46490	Boulon 3/4" NC x 4 1/2" lg + écrou à blocage de nylon	opt.	opt.
94	140-23841	Support de butée d'arrêt	opt.	opt.
95	110-40571	Butée d'arrêt	opt.	opt.
96	160-25691	Espaceur conique	1	1
97	304-46491	Boulon 3/4" NC x 4 1/2" lg grade 8 + écrou à blocage de nylon	1	1
98	300-34250	Boulon 5/16" NC x 1" lg + écrou à blocage de nylon	-	1

AUTOCHARGEUSE P-6816 & P-6816M

170-04563

8



AUTOCHARGEUSE P-6816 & P-6816M (suite)

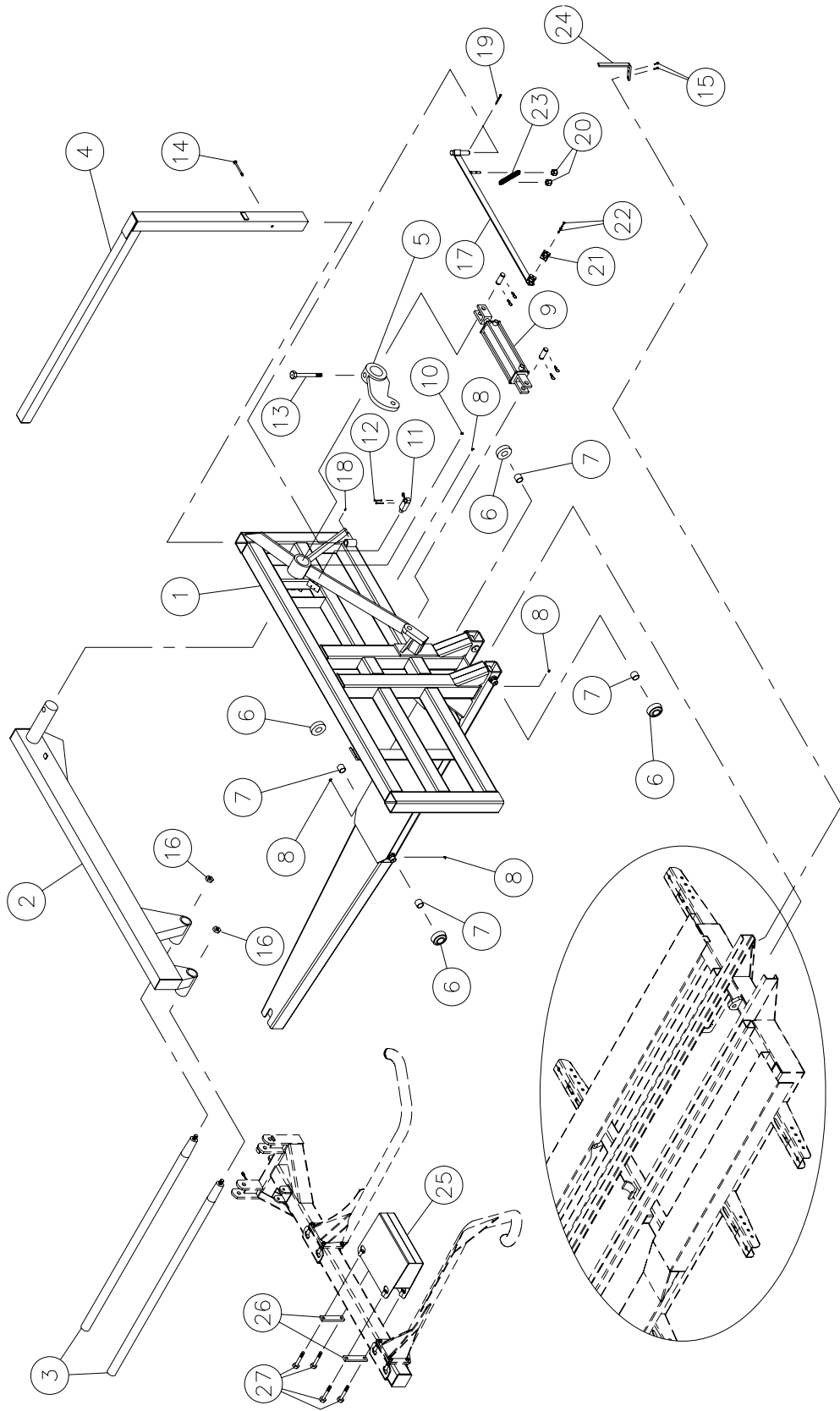
RÉF.	# DE PIÈCE	DESCRIPTION	QTE	
			P-6816	P-6816M
1	110-27062	Fourche intérieure	1	1
2	120-00123	Fourche extérieure	1	1
3	110-00383	Bras de chargement	1	1
4	110-27102	Ensemble de retenue des fourches	2	2
5	319-46491	Boulon à charrue à tête ronde 3/4" NC x 4 1/2" lg + écrou à blocage de nylon ...	7	7
6	110-00411	Axe de chape 1 1/4" dia. x 6 3/8" lg	2	2
7	Std.	Goupille fendue 1/4" dia. x 2 « lg	3	3
8	150-00271	Barrure de fourche	1	1
9	Std.	Agrafe pour goupille d'attelage 5/32"	12	12
10	110-35291	Cric 12000 lbs (béquille de compensation rapide)	1	1
11	300-34310	Boulon 5/16" NC x 1 1/2" lg + écrou à blocage de nylon et rondelle plate (2)	-	2
12	300-32250	Boulon 1/4" NC x 1" lg + écrou à blocage de nylon	4	-
13	140-00481	Collet pour ligne hydraulique 3" lg	19	19
14	140-04801	Collet pour ligne hydraulique 4 1/2" lg	2	4
15	Std.	Graisser 1/4-28 droit	7	7
16	300-40310	Boulon 1/2" NC x 1 1/2" lg + écrou à blocage de nylon	4	4
17	30AT20	Cylindre du bras de chargement	1	1
18	150-01841	Axe de chape 1" dia. x 3 1/8" lg	3	3
19	Std.	Goupille en épingle à cheveux	6	6
20	110-00431	Axe de chape 1" dia. x 5 3/8" lg	1	1
21	32254	Interrupteur de fin de course	3	-
22	322-20310	Vis mécanique ronde carré 10-24 x 1 1/2" lg	6	-
23	327-36310	Vis de pression à 6 pans creux 3/8" NC x 1 1/2" lg	2	2
24	190-00071	Butée de chargeuse	1	1
25	140-04671	Espaceur de butée	tel que requis	
26	110-35441	Tandem assemblé avec moyeux	2	2
27	110-35443	Chassis du tandem	2	2
28	346-34000	Écrou à blocage de nylon 5/16" NC	19	21
29	150-10291	Essieu de rechange (soudé)	4	4
30	160-00661	Coussinet 1 3/4" d.i. x 2" d.e. x 3" lg	4	4
31	36133	Moyeu H-10000 assemblé	4	4
32	110-27111	Axe du tandem 1 3/4" dia. x 22 1/8" lg	2	2
33	302-46310	Boulon 3/4" NF x 1 1/2" lg + Loctite	2	2
34	W16C16.1-1.5N	Jante 16.1 x 16-8 boulons	4	4
35	PN-215161	Pneu 21.5 x 16.1 - 10 plis	4	4
35	PN-215161FI	Pneu 21.5 x 16.1 - 10 plis	opt.	opt.
36	110-00391	Axe de chape 1 1/2" dia. x 6 1/2" lg	2	2
37	Std.	Goupille fendue 1/4" dia. x 2 1/2" lg	2	2
38	120-06421	Chassis du P-6816	1	1
39	120-06263	Ridelle droite avant	1	1
40	120-06492	Ridelle arrière droite	1	1
41	110-06471	Fourche arrière	4	4
42	300-46520	Boulon 3/4-NC x 5" + rondelle plate + écrou à blocage de nylon	4	4
43	120-06431	Plate-forme du P-6816	1	1
44	120-06471	Ridelle arrière gauche	1	1
45	130-00701	Butée de l'indicateur de charge	1	1
46	51435	Fourchette 1/2" NF + écrou	1	1
47	300-34400	Boulon 5/16" NC x 3" lg + écrou à blocage de nylon	1	1
48	Std.	Goupille de la fourchette + goupille fendue 3/32" dia. x 3/4" lg	1	1
49	336-40000	Écrou 1/2" NC	1	1
50	30FT84	Cylindre du poussoir	1	1
51	300-36250	Boulon 3/8" NC x 1" lg + écrou à blocage de nylon	4	opt.
52	300-40325	Boulon 1/2" NC x 1 3/4" lg + écrou à blocage de nylon	15	15

AUTOCHARGEUSE P-6816 & P-6816M (suite)

RÉF.	# DE PIÈCE	DESCRIPTION	QTE	
			P-6816	P-6816M
53	130-57741	Rondelle de retenue	11	11
54	110-36211	Support à boyaux	1	1
55	130-00591	Roue du poussoir	4	4
56	160-00811	Coussinet 1 1/4" d.i. x 1 1/2" d.e. x 1 1/4" lg	4	4
57	Std.	Graisseur 1/8 NPT coude 90 deg.	4	4
58	120-06281	Poussoir	1	1
59	190-10001	Ressort de compression	1	1
60	376-44000	Rondelle plate 5/8"	1	1
61	346-44000	Écrou à blocage de nylon 5/8" NC	1	1
62	40AG60	Cylindre de la bascule	2	2
63	110-35391	Tige de l'indicateur de charge	1	1
64	300-34220	Boulon 5/16" NC x 3/4" lg	1	1
65	190-11841	Ressort de compression 1 3/16" d.e. x 5 1/2" lg	1	1
66	110-00521	Indicateur de charge	1	1
67	150-00281	Goupille de ridelle	11	11
68	300-46490	Boulon 3/4" NC x 4 1/2" lg + écrou à blocage de nylon	1	1
69	110-35221	Béquille	1	1
70	Std.	Ressort 5/64" ep. x 1/2" dia ext. x 4 7/8" lg	-	2
71	130-58282	Protecteur de valve	1	opt.
72	110-20501	Tige filletée 3/8" NC x 9" lg + 2 écrous à blocage de nylon	3	-
72	110-20491	Tige filletée 3/8" NC x 11 1/2" lg + 2 écrous à blocage de nylon		
		en remplacement pour 3e rangée (3)	opt.	-
73	130-00732	Support de valve solénoïde	2	-
74	18019	Valve solénoïde	3	-
74	18019	Valve solénoïde supplémentaire pour 3e rangée	opt.	-
75	QR-4021	Joint d'étanchéité «quad ring»	2	-
75	QR-4021	Joint d'étanchéité «quad ring» supplémentaire pour 3e rangée (1)	opt.	-
76	140-24901	Connecteur de valve	-	2
77	300-34250	Boulon 5/16" NC x 1" lg + contre écrou + écrou à blocage de nylon	-	2
78	120-00141	Bloc d'attache	1	1
79	300-46400	Boulon 3/4" NC x 3" lg + écrou à blocage de nylon	4	4
80	130-21111	Rondelle plate 1 13/16" d.i. x 3" d.e.	1	1
81	357-62000	Ecrou crénelé 1 3/4" -5 NC	1	1
82	110-00491	Main à virole	1	1
83	300-36280	Boulon 3/8" NC x 1 1/4" lg + 2 écrous minces	1	1
84	300-36400	Boulon 3/8" NC x 3" lg + écrou à blocage de nylon	-	2
85	190-11911	Valve sélectrice 2 positions 3/4" NPT	-	1
86	Std.	Goupille fendue 1/4" x 3 1/2" lg	1	1
87	120-06481	Ridelle avant gauche	1	1
88	300-38250	Boulon 7/16" NC x 1" lg + écrou à blocage de nylon	4	4
89	110-35401	Axe de chape 1 1/4" x 7 1/16" lg	4	4
90	300-32310	Boulon 1/4" NC x 1 1/2" lg + écrou à blocage de nylon	2	2
91	140-21201	Collet pour boyau hydraulique	2	2
92	110-35801	Collet pour boyau hydraulique	1	2
93	300-32430	Boulon 1/4" NC x 3 1/2" lg + écrou à blocage de nylon	2	-
93	300-32520	Boulon 1/4" NC x 5" lg + écrou à blocage de nylon	-	2
94	110-40571	Butée d'arrêt	opt.	opt.
95	190-02351	Ressort 3/4" diamètre x 4 1/2" lg	-	2
96	300-32250	Boulon 1/4" NC x 1" lg + écrou à blocage de nylon et rondelle plate (2)	-	2
97	300-46490	Boulon 3/4" NC x 4 1/2" lg + écrou à blocage de nylon	opt.	opt.
98	140-23841	Support de butée d'arrêt	opt.	opt.
99	160-25691	Espaceur conique	1	1
100	304-46491	Boulon 3/4" NC x 4 1/2" lg grade 8 + écrou à blocage de nylon	1	1
101	300-34250	Boulon 5/16" NC x 1" lg + écrou à blocage de nylon	-	1

OPTION 3^e RANGÉE

110-36502

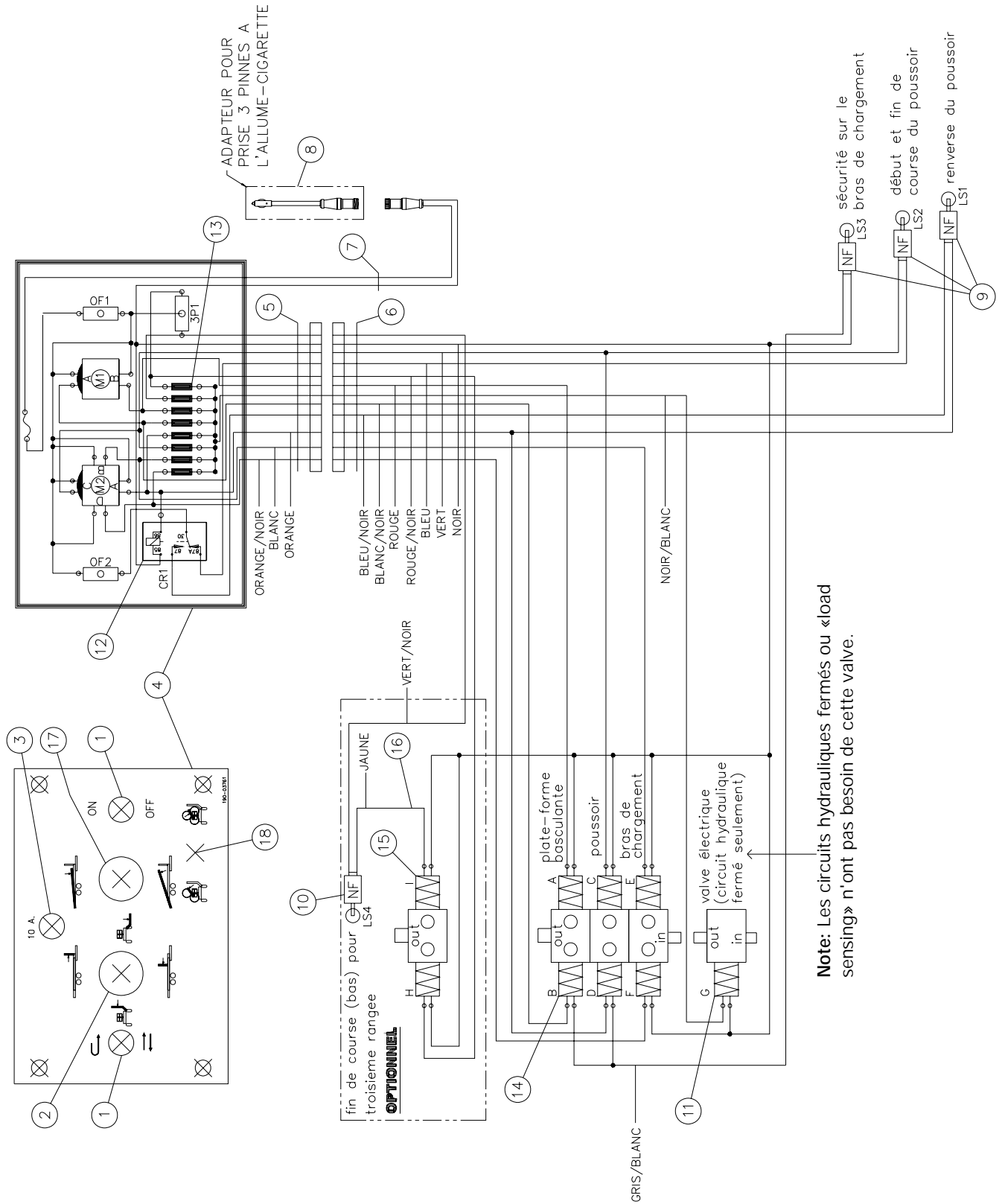


OPTION 3^e RANGÉE

RÉF.	# DE PIÈCE	DESCRIPTION	QTE
1	120-06591	Poussoir option 3e rangée	1
2	110-03831	Bras de chargement 3e rangée	1
3	150-12151	Fourche pour 3e rangée	2
4	110-03851	Ridelle pour 3e rangée	1
5	110-04761	Levier pour 3e rangée	1
6	130-00591	Roue du poussoir	4
7	160-00811	Coussinet 1 1/4" d.i. x 1 1/2" d.e. x 1 1/4" lg	4
8	Std.	Graisseur 1/8" NPT 90°	4
9	30TR12	Cylindre 30TR12	1
10	Std.	Graisseur 1/4-28 coude 90°	2
11	32254	Interrupteur de fin de course (1)	opt.
12	322-20310	Vis mécanique ronde carrée 10-24 NC x 1 1/2" lg (2)	opt.
13	306-50640	Boulon 1" NC x 7" lg + écrou à blocage de nylon	1
14	300-38490	Boulon 7/16" NC x 4 1/2" lg + écrou à blocage de nylon	1
15	130-04911	Rondelle de blocage 3/4"	2
16	338-51000	Écrou 3/4" NF	2
17	110-36532	Bras support de boyaux	1
18	300-32250	Boulon 1/4" x 1" lg + écrou à blocage de nylon + rondelle plate	2
19	Std.	Goupille fendue 3/16" x 2"	1
20	346-36000	Écrou à blocage de nylon 3/8"	2
21	140-13071	Attache de boyaux	1
22	300-32250	Boulon 1/4" NC x 1" lg + écrou à blocage de nylon	2
23	190-08211	Ressort à extension 7/8" d.e. x 5 1/2" lg	1
24	140-21491	Butée d'arrêt pour boyaux	1
25	110-40571	Butée d'arrêt pour balle de 4' sur autochargeuse manuelle	1
26	140-23841	Plaque de boulonnage pour butée d'arrêt sur autochargeuse manuelle	2
27	300-46490	Boulon 3/4" NC x 4 1/2" lg + écrou à blocage de nylon	4

SYSTÈME ÉLECTRIQUE P-6810 P-6812 & P-6816

170-02253

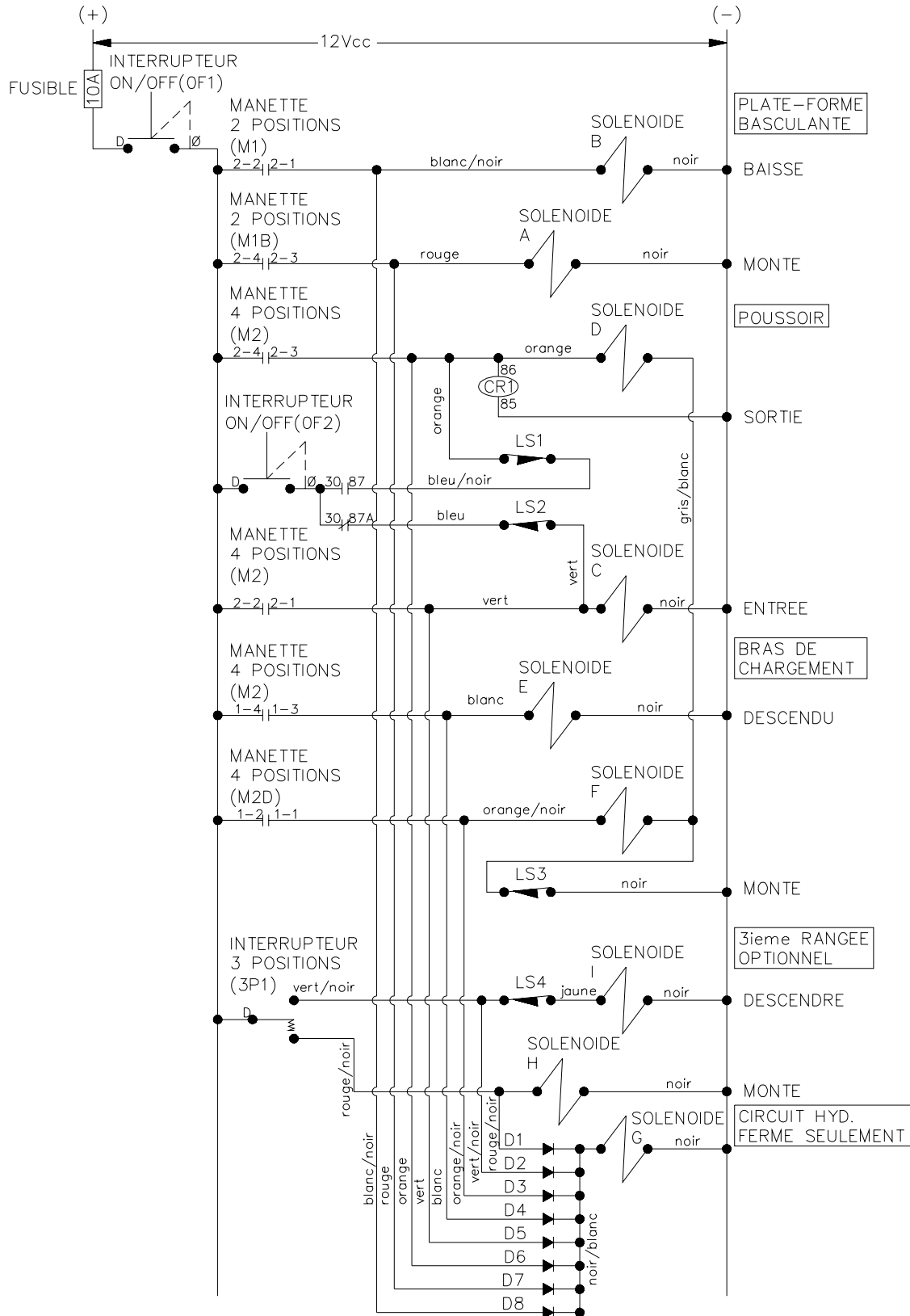


SYSTÈME ÉLECTRIQUE P-6810 P-6812 & P-6816 (suite)

RÉF.	# DE PIÈCE	DESCRIPTION	QTE
1	36100	Interrupteur marche-arrêt	2
2	36101	Manette de contrôle 4 positions	1
3	18005	Porte fusible 10 ampères	1
4	36102	Boîte de contrôle	1
5	36142	Câbles 12 brins 16G (12'6" lg)	1
6	36143	Câbles 12 brins 16G (15'6" lg) (noir: 21'6", orange et bleu/noir: 49', vert et bleu: 58')	1
7	36144	Câbles 12 brins 16G (5'6" lg)	1
8	36145	Adapteur pour allume cigarette	1
9	18017	Limiteur de fin de course	3
10	18017	Limiteur de fin de course	opt.
11	36112	Déviateur 2 voies (circuit fermé)	opt.
12	36108	Relais 5 positions	1
13	36109	Diode unidirectionnelle	8
14	18019	Valve électrique	3
15	18019	Valve électrique	opt.
16	190-10121	Câbles 16G jaune (415" lg pour P-6810)	opt.
16	190-10131	Câbles 16G jaune (492" lg pour P-6812)	opt.
16	190-10141	Câbles 16G jaune (684" lg pour P-6816)	opt.
17	36113	Manette de contrôle 2 positions	1
18	36146	Interrupteur 3 positions	opt.

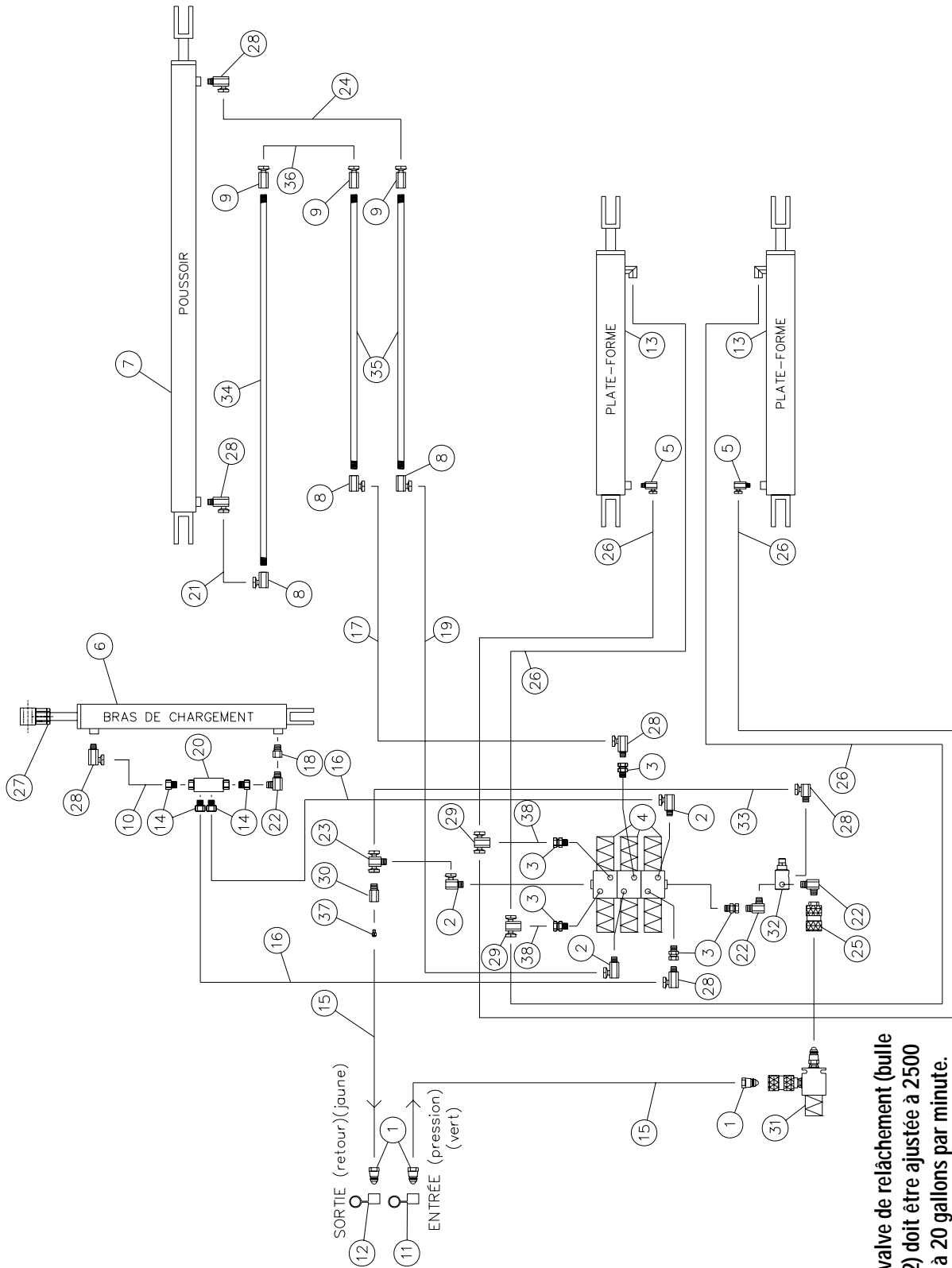
SCHÉMA ÉLECTRIQUE DIAGRAMME "LADDER"

110-29961



SYSTÈME HYDRAULIQUE P-6810

170-04593



La valve de relâchement (bulle #32) doit être ajustée à 2500 psi à 20 gallons par minute.

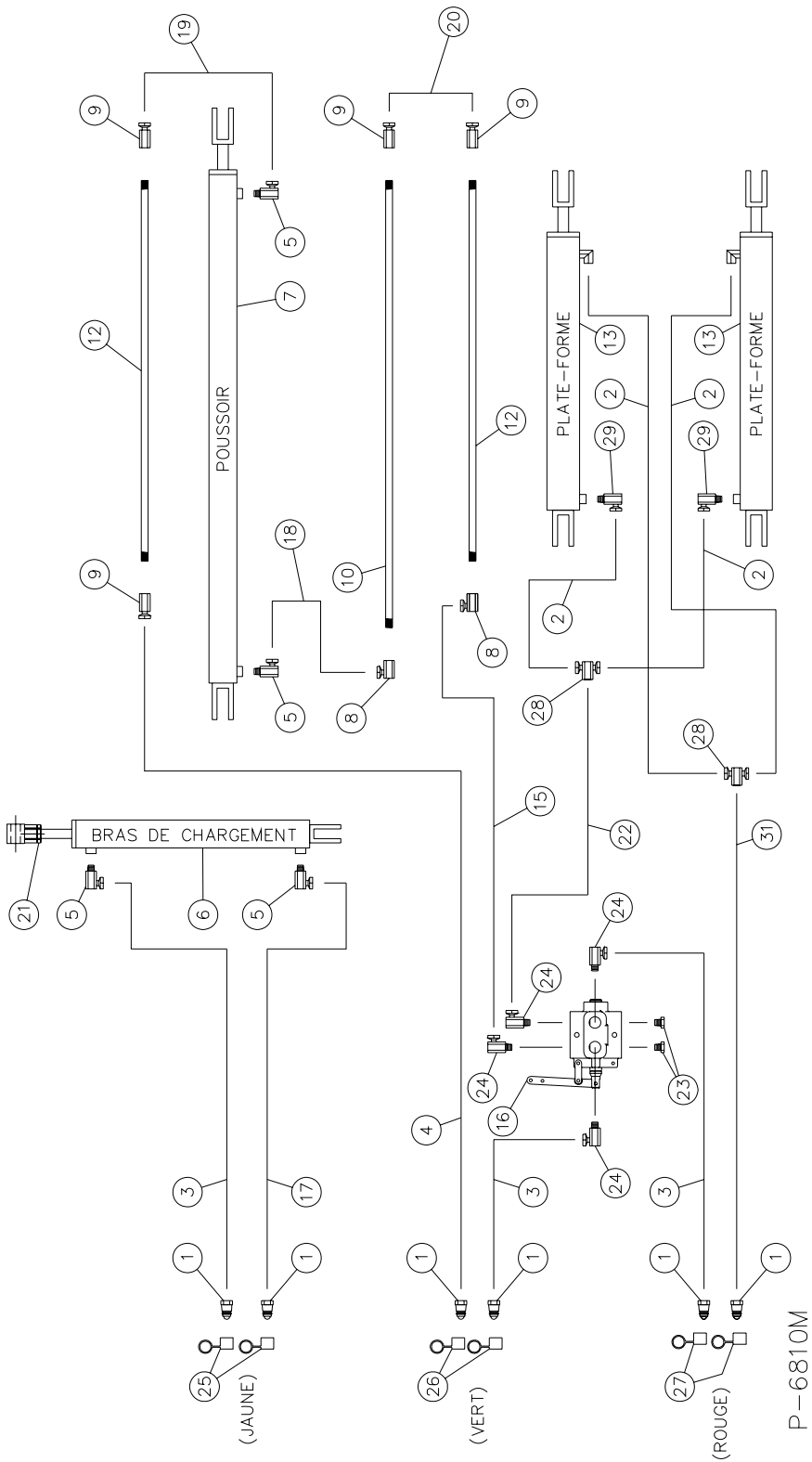


SYSTÈME HYDRAULIQUE P-6810

RÉF.	# DE PIÈCE	DESCRIPTION	QTE
1	S71-4	Adaptateur rapide 1/2" mâle	3
2	9515x8x8	Adaptateur 3/4" ORB mâle x 1/2" NPSM femelle tournant 90°	3
3	9315x8x8	Adaptateur 3/4" ORB mâle x 1/2" NPSM femelle tournant droit	5
4	18019	Valve sélénoïde	3
5	9405x6x6	Adaptateur 3/8" NPSM femelle tournant x 3/8" NPTF mâle 90°	2
6	30AT20	Cylindre de la chargeuse	1
7	30FT84	Cylindre du poussoir	1
8	9455x8x6	Adaptateur 1/2" NPSM femelle tournant x 3/8" NPTF femelle 90°	3
9	9255x8x6	Adaptateur 1/2" NPSM femelle tournant x 3/8" NPTF femelle droit	3
10	190-06131	Boyau 1/2" x 9 1/2" lg + 2 adaptateurs 8U108	1
11	36140	Bouchon femelle vert	1
12	36139	Bouchon femelle jaune	1
13	30BC28	Cylindre de la bascule	2
14	3269x10x8	Adaptateur 7/8" ORB mâle x 1/2" NPTF femelle	4
15	190-09561	Boyau 1/2" x 204" lg + 2 adaptateurs 8U108	2
16	190-09621	Boyau 1/2" x 30" lg + 2 adaptateurs 8U108	2
17	190-10171	Boyau 1/2" x 17" lg + 2 adaptateurs 8U108	1
18	190-06121	Restricteur 1/8"	1
19	190-10181	Boyau 1/2" x 16" lg + 2 adaptateurs 8U108	1
20	36137	Valve d'arrêt	1
21	190-09611	Boyau 1/2" x 27" lg + 2 adaptateurs 8U108	1
22	3529x8x8	Adaptateur 1/2" NPTF mâle x 1/2" NPTF mâle 90°	3
23	9457x8x8	Adaptateur en «T» 1/2" NPSM femelle tournant x 1/2" NPTF mâle	1
24	190-09651	Boyau 1/2" x 98" lg + 2 adaptateurs 8U108	1
25	S75-4	Adaptateur rapide 1/2" femelle	1
26	190-10231	Boyau 3/8" x 50" lg + 2 adaptateur 6U106	4
27	190-00241	Contre-écrou 1 1/2" - 12 x 1/2" lg	1
28	9405x8x8	Adaptateur 1/2" NPSM femelle tournant x 1/2" NPTF mâle 90°	6
29	9456x6x6	Adaptateur en «T» 3/8" NPSM femelle tournant x 3/8" NPTF femelle	2
30	3209x8x8	Adaptateur 1/2" NPTF femelle x 1/2" NPTF mâle	1
31	110-00651	Valve pour circuit fermé	opt.
32	RL50-1500	Valve de relâchement	1
33	190-03671	Boyau 1/2" x 22" lg + 2 adaptateurs 8U108	1
34	160-22511	Ligne hydraulique 3/8" x 142" lg	1
35	160-23281	Ligne hydraulique 3/8" x 79" lg	2
36	190-00132	Boyau 1/2" x 18" lg + 2 adaptateurs 8U108	1
37	190-11051	Restricteur avec trou 1/32"	1
38	190-11081	Boyau 3/8" x 18" lg + adaptateur 6U106 + adaptateur 6U108	2

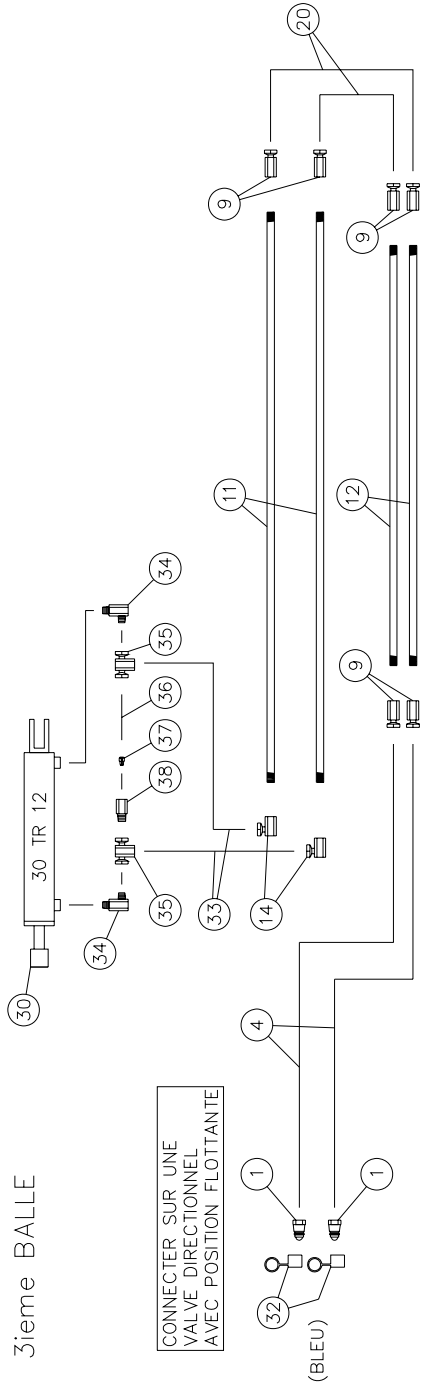
SYSTÈME HYDRAULIQUE P-6810M & OPTION 3^e RANGÉE

170-04605



3ème BALLE

CONNECTER SUR UNE VALVE DIRECTIONNELLE AVEC POSITION FLOTTANTE



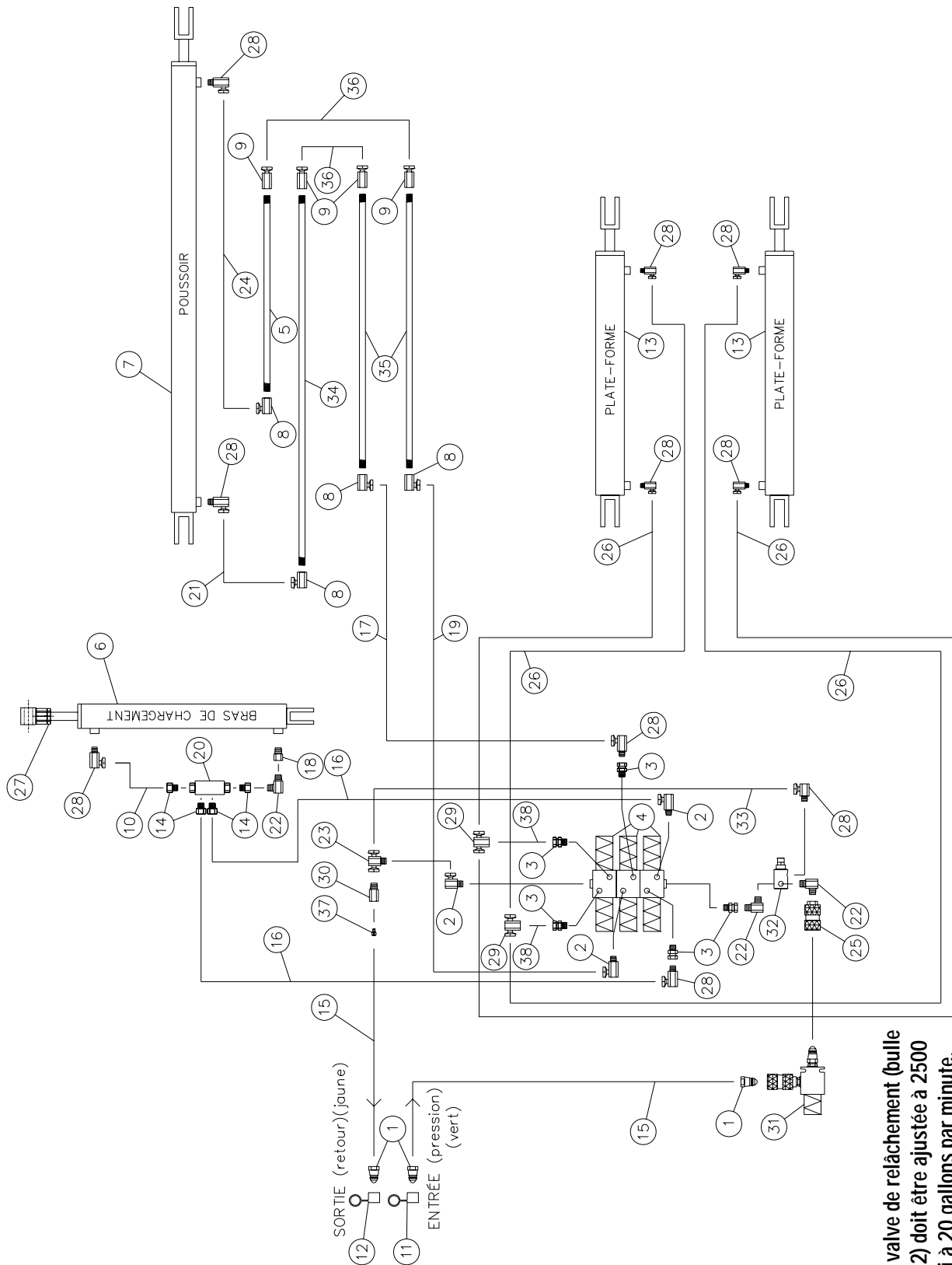
SYSTÈME HYDRAULIQUE P-6810M & OPTION 3^e RANGÉE

RÉF.	# DE PIÈCE	DESCRIPTION	QTE	
			P-6810M	OPTION
1	S71-4	Adaptateur rapide 1/2" mâle	6	2
2	190-10231	Boyau 3/8" x 50" lg + 2 adaptateurs 6U106	4	-
3	190-04531	Boyau 1/2" x 232" lg + 2 adaptateurs 8U108	3	-
4	190-10201	Boyau 1/2" x 196" lg + 2 adaptateurs 8U108	1	2
5	9405x8x8	Adaptateur 1/2" NPSM femelle tournant x 1/2" NPTF mâle 90°	4	-
6	30AT20	Cylindre de la chargeuse	1	-
7	30FT84	Cylindre du poussoir	1	-
8	9455x8x6	Adaptateur 1/2" NPSM femelle tournant x 3/8" NPTF femelle 90°	2	-
9	9255x8x6	Adaptateur 1/2" NPSM femelle tournant x 3/8" NPTF femelle droit	4	6
10	160-22511	Ligne hydraulique 3/8" x 142" lg	1	-
11	160-23091	Ligne hydraulique 3/8" x 156 3/8" lg	-	2
12	160-23281	Ligne hydraulique 3/8" x 79" lg	2	2
13	30BC28	Cylindre de la bascule	2	-
14	9455x6x6	Adaptateur 3/8" NPSM femelle tournant x 3/8" NPTF femelle	-	2
15	190-10191	Boyau 1/2" x 46" lg + 2 adaptateurs 8U108	1	-
16	190-11911	Valve sélectrice 2 positions 3/4" NPT (voir détail p. 50)	1	-
17	190-04561	Boyau 1/2" x 212" lg + 2 adaptateurs 8U108	1	-
18	190-09611	Boyau 1/2" x 27" lg + 2 adaptateurs 8U108	1	-
19	190-09651	Boyau 1/2" x 98" lg + 2 adaptateurs 8U108	1	-
20	190-00132	Boyau 1/2" x 18" lg + 2 adaptateurs 8U108	1	2
21	190-03721	Contre-écrou 1 1/2" -12 x 1/2" lg	1	-
22	190-10211	Boyau 1/2" x 40" lg + 1 adaptateur 8U108 + 1 adaptateur 8U106	1	-
23	3159x12	Bouchon 3/4" NPT mâle	2	-
24	9405x08x12	Adaptateur 1/2" NPSM femelle tournant x 3/4" NPTF mâle 90°	4	-
25	36139	Bouchon femelle jaune	2	-
26	36140	Bouchon femelle vert	2	-
27	36138	Bouchon femelle rouge	2	-
28	9456x6x6	Adaptateur en «T» 3/8" NPSM femelle tournant x 3/8" NPTF femelle	2	-
29	9405x6x6	Adaptateur 3/8" NPSM femelle tournant x 3/8" NPTF mâle 90°	2	-
30	30TR12	Cylindre du bras de l'option 3e balle	-	1
31	190-10221	Boyau 1/2" x 232" lg + 1 adaptateur 8U108 + 1 adaptateur 8U106	1	-
32	36141	Bouchon femelle bleu	-	2
33	190-10012	Boyau 3/8" x 87" lg + 1 adaptateur 6U106 + 1 adaptateur 6U108	-	2
34	3529x8x8	Adaptateur 1/2" NPTF mâle x 1/2" NPTF mâle 90°	-	2
35	9456x8x8	Adaptateur en «T» 1/2" NPSM femelle tournant x 1/2" NPTF femelle	-	2
36	190-11111	Boyau 3/8" x 7" lg + 2 adaptateurs 6U108	-	1
37	03-0274A	Clapet anti-retour	-	1
38	3209x8x8	Adaptateur 1/2" NPTF femelle x 1/2" NPTF mâle	-	1

8

SYSTÈME HYDRAULIQUE P-6812

170-04613



La valve de relâchement (bulle #32) doit être ajustée à 2500 psi à 20 gallons par minute.



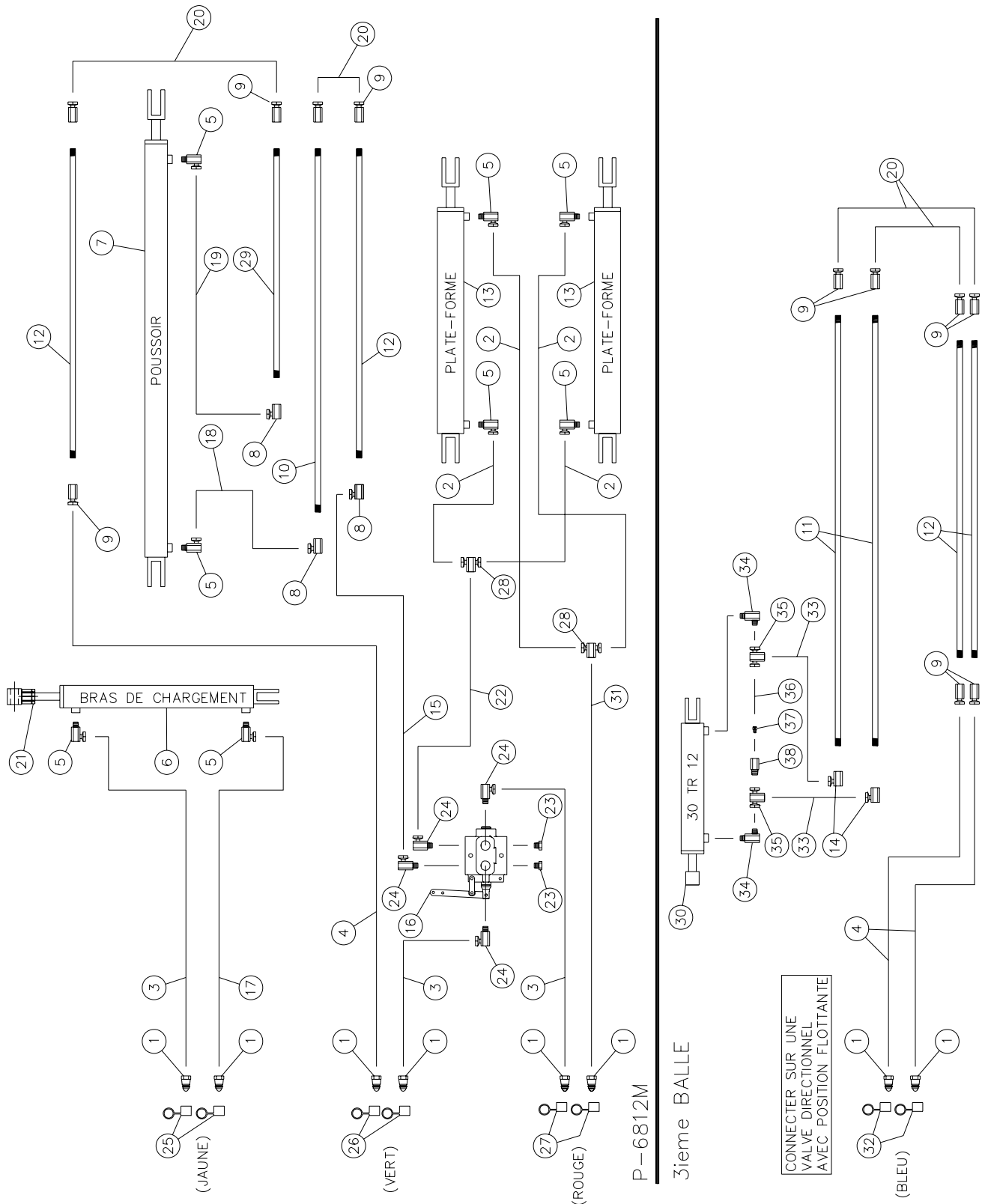
SYSTÈME HYDRAULIQUE P-6812

RÉF.	# DE PIÈCE	DESCRIPTION	QTE
1	S71-4	Adaptateur rapide 1/2" mâle	3
2	9515x8x8	Adaptateur 3/4" ORB mâle x 1/2" NPSM femelle tournant 90°	3
3	9315x8x8	Adaptateur 3/4" ORB mâle x 1/2" NPSM femelle tournant droit	5
4	18019	Valve sélénoïde	3
5	160-22491	Ligne hydraulique 3/8" x 70 1/4" lg	1
6	30AT20	Cylindre de la chargeuse	1
7	30FT84	Cylindre du poussoir	1
8	9455x8x6	Adaptateur 1/2" NPSM femelle tournant x 3/8" NPTF femelle 90°	4
9	9255x8x6	Adaptateur 1/2" NPSM femelle tournant x 3/8" NPTF femelle droit	4
10	190-06131	Boyau 1/2" x 9 1/2" lg + 2 adaptateurs 8U108	1
11	36140	Bouchon femelle vert	1
12	36139	Bouchon femelle jaune	1
13	35BS35	Cylindre de la bascule	2
14	3269x10x8	Adaptateur 7/8" ORB mâle x 1/2" NPTF femelle	4
15	190-09561	Boyau 1/2" x 204" lg + 2 adaptateurs 8U108	2
16	190-09621	Boyau 1/2" x 30" lg + 2 adaptateurs 8U108	2
17	190-10171	Boyau 1/2" x 17" lg + 2 adaptateurs 8U108	1
18	190-06121	Restricteur 1/8"	1
19	190-10181	Boyau 1/2" x 16" lg + 2 adaptateurs 8U108	1
20	36137	Valve d'arrêt	1
21	190-09611	Boyau 1/2" x 27" lg + 2 adaptateurs 8U108	1
22	3529x8x8	Adaptateur 1/2" NPTF mâle x 1/2" NPTF mâle 90°	3
23	9457x8x8	Adaptateur en «T» 1/2" NPSM femelle tournant x 1/2" NPTF mâle	1
24	190-09721	Boyau 1/2" x 45 1/2" lg + 2 adaptateurs 8U108	1
25	S75-4	Adaptateur rapide 1/2" femelle	1
26	190-10241	Boyau 3/8" x 99" lg + 1 adaptateurs 6U106 + 1 adaptateurs 6U108	4
27	190-00241	Contre-écrou 1 1/2" - 12 x 1/2" lg	1
28	9405x8x8	Adaptateur 1/2" NPSM femelle tournant x 1/2" NPTF mâle 90°	10
29	9456x6x6	Adaptateur en «T» 3/8" NPSM femelle tournant x 3/8" NPTF femelle	2
30	3209x8x8	Adaptateur 1/2" NPTF femelle x 1/2" NPTF mâle	1
31	110-00651	Valve pour circuit fermé	opt.
32	RL50-1500	Valve de relâchement	1
33	190-03671	Boyau 1/2" x 22" lg + 2 adaptateurs 8U108	1
34	160-22111	Ligne hydraulique 3/8" x 180 5/8" lg	1
35	160-23291	Ligne hydraulique 3/8" x 117 3/8" lg	2
36	190-00132	Boyau 1/2" x 18" lg + 2 adaptateurs 8U108	2
37	190-11051	Restricteur avec trou 1/32"	1
38	190-11081	Boyau 3/8" x 18" lg + 1 adaptateur 6U106 + adaptateur 6U108	2

8

SYSTÈME HYDRAULIQUE P-6812M & OPTION 3^e RANGÉE

170-04625

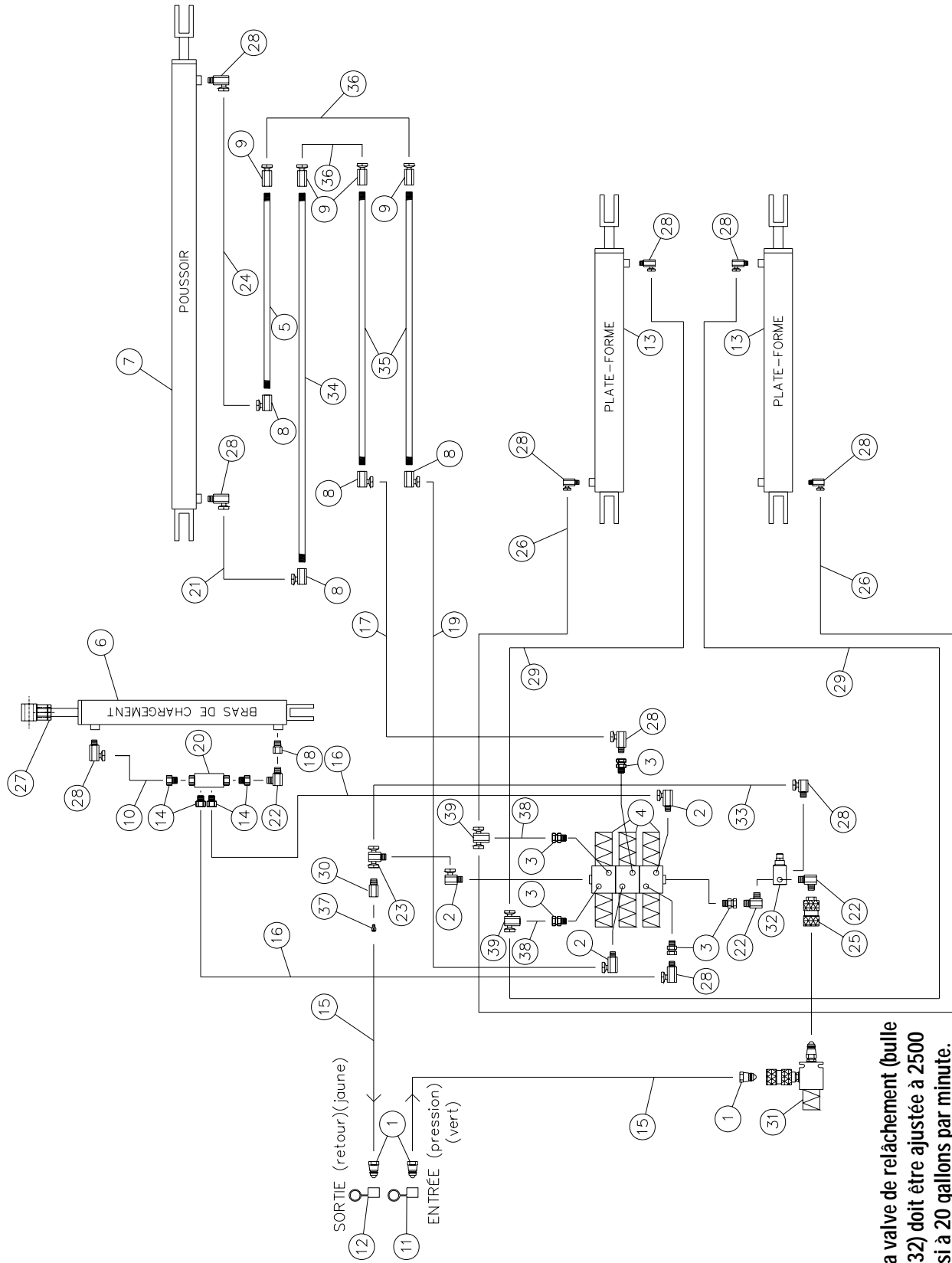


SYSTÈME HYDRAULIQUE P-6812M & OPTION 3^e RANGÉE

RÉF.	# DE PIÈCE	DESCRIPTION	QTE	
			P-6812M	OPTION
1	S71-4	Adaptateur rapide 1/2" mâle	6	2
2	190-10241	Boyau 3/8" x 99" lg + 1 adaptateur 6U106 + 1 adaptateur 6U108	4	-
3	190-04531	Boyau 1/2" x 232" lg + 2 adaptateurs 8U108	3	-
4	190-10201	Boyau 1/2" x 196" lg + 2 adaptateurs 8U108	1	2
5	9405x8x8	Adaptateur 1/2" NPSM femelle tournant x 1/2" NPTF mâle 90°	8	-
6	30AT20	Cylindre de la chargeuse	1	-
7	30FT84	Cylindre du poussoir	1	-
8	9455x8x6	Adaptateur 1/2" NPSM femelle tournant x 3/8" NPTF femelle 90°	3	-
9	9255x8x6	Adaptateur 1/2" NPSM femelle tournant x 3/8" NPTF femelle droit	5	6
10	160-22111	Ligne hydraulique 3/8" x 180 5/8" lg	1	-
11	160-23081	Ligne hydraulique 3/8" x 195" lg	-	2
12	160-23291	Ligne hydraulique 3/8" x 117 3/8" lg	2	2
13	35BS35	Cylindre de la bascule	2	-
14	9455x6x6	Adaptateur 3/8" NPSM femelle tournant x 3/8" NPTF femelle	-	2
15	190-10191	Boyau 1/2" x 46" lg + 2 adaptateurs 8U108	1	-
16	190-11911	Valve sélectrice 2 positions 3/4" NPT (voir détail p. 50)	1	-
17	190-04561	Boyau 1/2" x 212" lg + 2 adaptateurs 8U108	1	-
18	190-09611	Boyau 1/2" x 27" lg + 2 adaptateurs 8U108	1	-
19	190-09721	Boyau 1/2" x 45 1/2" lg + 2 adaptateurs 8U108	1	-
20	190-00132	Boyau 1/2" x 18" lg + 2 adaptateurs 8U108	2	2
21	190-03721	Contre-écrou 1 1/2" -12 x 1/2" lg	1	-
22	190-10211	Boyau 1/2" x 40" lg + 1 adaptateur 8U108 + 1 adaptateur 8U106	1	-
23	3159x12	Bouchon 3/4" NPT mâle	2	-
24	9405x08x12	Adaptateur 1/2" NPSM femelle tournant x 3/4" NPTF mâle 90°	4	-
25	36139	Bouchon femelle jaune	2	-
26	36140	Bouchon femelle vert	2	-
27	36138	Bouchon femelle rouge	2	-
28	9456x6x6	Adaptateur en «T» 3/8" NPSM femelle tournant x 3/8" NPTF femelle	2	-
29	160-22491	Ligne hydraulique 3/8" x 70 1/4" lg	1	-
30	30TR12	Cylindre du bras de l'option 3e balle	-	1
31	190-10221	Boyau 1/2" x 232" lg + 1 adaptateur 8U108 + 1 adaptateur 8U106	1	-
32	36141	Bouchon femelle bleu	-	2
33	190-10012	Boyau 3/8" x 87" lg + 1 adaptateur 6U106 + 1 adaptateur 6U108	-	2
34	3529x8x8	Adaptateur 1/2" NPTF mâle x 1/2" NPTF mâle 90°	-	2
35	9456x8x8	Adaptateur en «T» 1/2" NPSM femelle tournant x 1/2" NPTF femelle	-	2
36	190-11111	Boyau 3/8" x 7" lg + 2 adaptateurs 6U108	-	1
37	03-0274A	Clapet anti-retour	-	1
38	3209x8x8	Adaptateur 1/2" NPTF femelle x 1/2" NPTF mâle	-	1

SYSTÈME HYDRAULIQUE P-6816

170-04633



La valve de relâchement (bulle #32) doit être ajustée à 2500 psi à 20 gallons par minute.



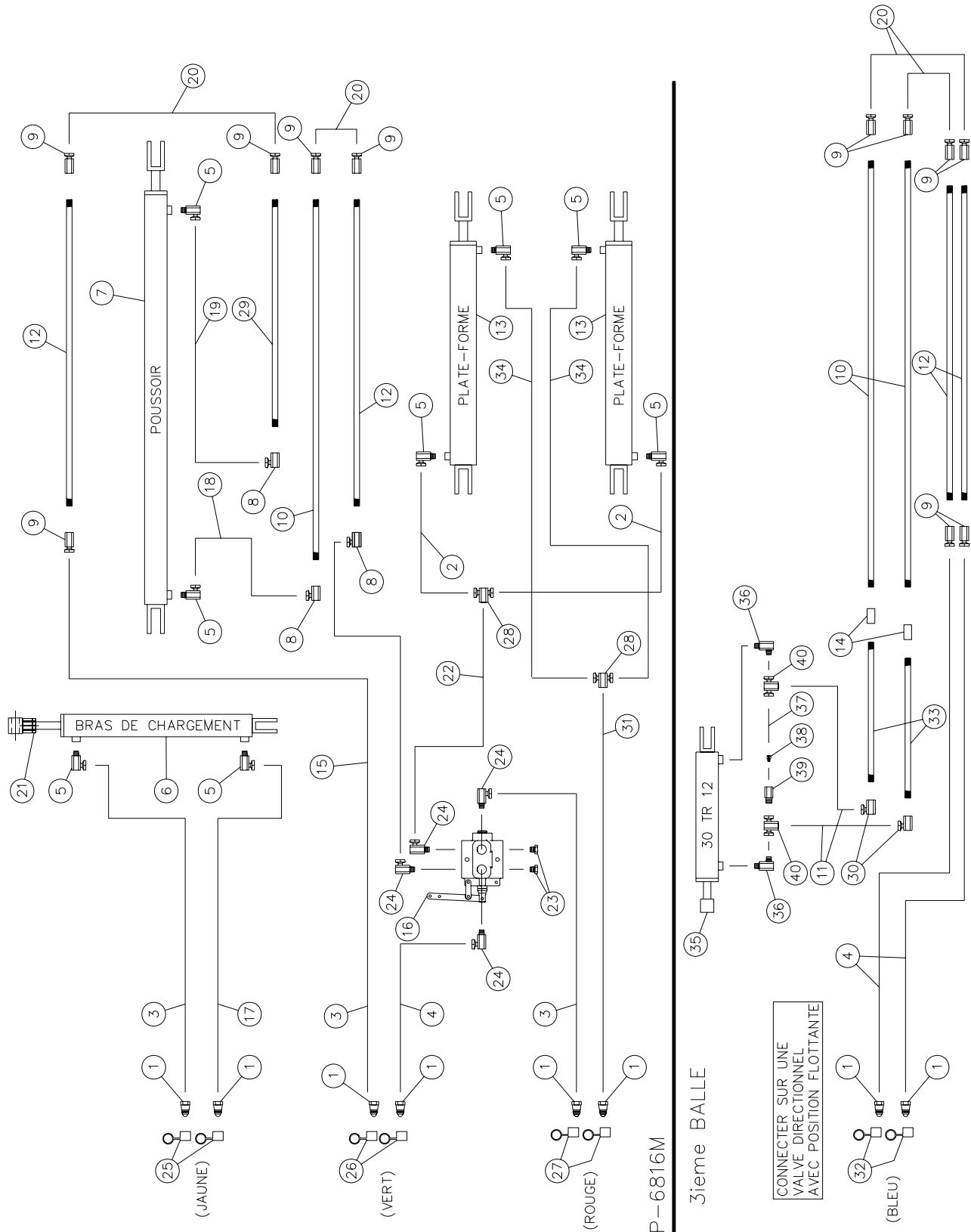
SYSTÈME HYDRAULIQUE P-6816

RÉF.	# DE PIÈCE	DESCRIPTION	QTE
1	S71-4	Adaptateur rapide 1/2" mâle	3
2	9515x8x8	Adaptateur 3/4" ORB mâle x 1/2" NPSM femelle tournant 90°	3
3	9315x8x8	Adaptateur 3/4" ORB mâle x 1/2" NPSM femelle tournant droit	5
4	18019	Valve sélénoïde	3
5	160-22551	Ligne hydraulique 3/8" x 183" lg	1
6	30AT20	Cylindre de la chargeuse	1
7	30FT84	Cylindre du poussoir	1
8	9455x8x6	Adaptateur 1/2" NPSM femelle tournant x 3/8" NPTF femelle 90°	4
9	9255x8x6	Adaptateur 1/2" NPSM femelle tournant x 3/8" NPTF femelle droit	4
10	190-06131	Boyau 1/2" x 9 1/2" lg + 2 adaptateurs 8U108	1
11	36140	Bouchon femelle vert	1
12	36139	Bouchon femelle jaune	1
13	40AG60	Cylindre de la bascule	2
14	3269x10x8	Adaptateur 7/8"ORB mâle x 1/2" NPTF femelle	4
15	190-09561	Boyau 1/2" x 204" lg + 2 adaptateurs 8U108	2
16	190-09621	Boyau 1/2" x 30" lg + 2 adaptateurs 8U108	2
17	190-10171	Boyau 1/2" x 17" lg + 2 adaptateurs 8U108	1
18	190-06121	Restricteur 1/8"	1
19	190-10181	Boyau 1/2" x 16" lg + 2 adaptateurs 8U108	1
20	36137	Valve d'arrêt	1
21	190-09821	Boyau 1/2" x 52" lg + 2 adaptateurs 8U108	1
22	3529x8x8	Adaptateur 1/2" NPTF mâle x 1/2" NPTF mâle 90°	3
23	9457x8x8	Adaptateur en «T» 1/2" NPSM femelle tournant x 1/2" NPTF mâle	1
24	190-09811	Boyau 1/2" x 30" lg + 2 adaptateurs 8U108	1
25	S75-4	Adaptateur rapide 1/2" femelle	1
26	190-10251	Boyau 3/8" x 162" lg + 1 adaptateur 6U106 + 1 adapteur 6U108	2
27	190-00241	Contre-écrou 1 1/2" - 12 x 1/2" lg	1
28	9405x8x8	Adaptateur 1/2" NPSM femelle tournant x 1/2" NPTF mâle 90°	10
29	190-11061	Boyau 3/8" x 147" lg + 1 adaptateur 6U106 + 1 adapteur 6U108	2
30	3209x8x8	Adaptateur 1/2" NPTF femelle x 1/2" NPTF mâle	1
31	110-00651	Valve pour circuit fermé	opt.
32	RL50-1500	Valve de relâchement	1
33	190-03671	Boyau 1/2" x 22" lg + 2 adaptateurs 8U108	1
34	160-22561	Ligne hydraulique 3/8" x 252" lg	1
35	160-23301	Ligne hydraulique 3/8" x 213 7/16" lg	2
36	190-00132	Boyau 1/2" x 18" lg + 2 adaptateurs 8U108	2
37	190-11051	Restricteur avec trou 1/32"	1
38	190-11081	Boyau 3/8" x 18" lg + 1 adaptateur 6U106 + 1 adapteur 6U108	2
39	9456x6x6	Adaptateur en «T» 3/8" NPSM femelle tournant x 3/8" NPTF femelle	2



SYSTÈME HYDRAULIQUE P-6816M & OPTION 3^e RANGÉE

170-04645



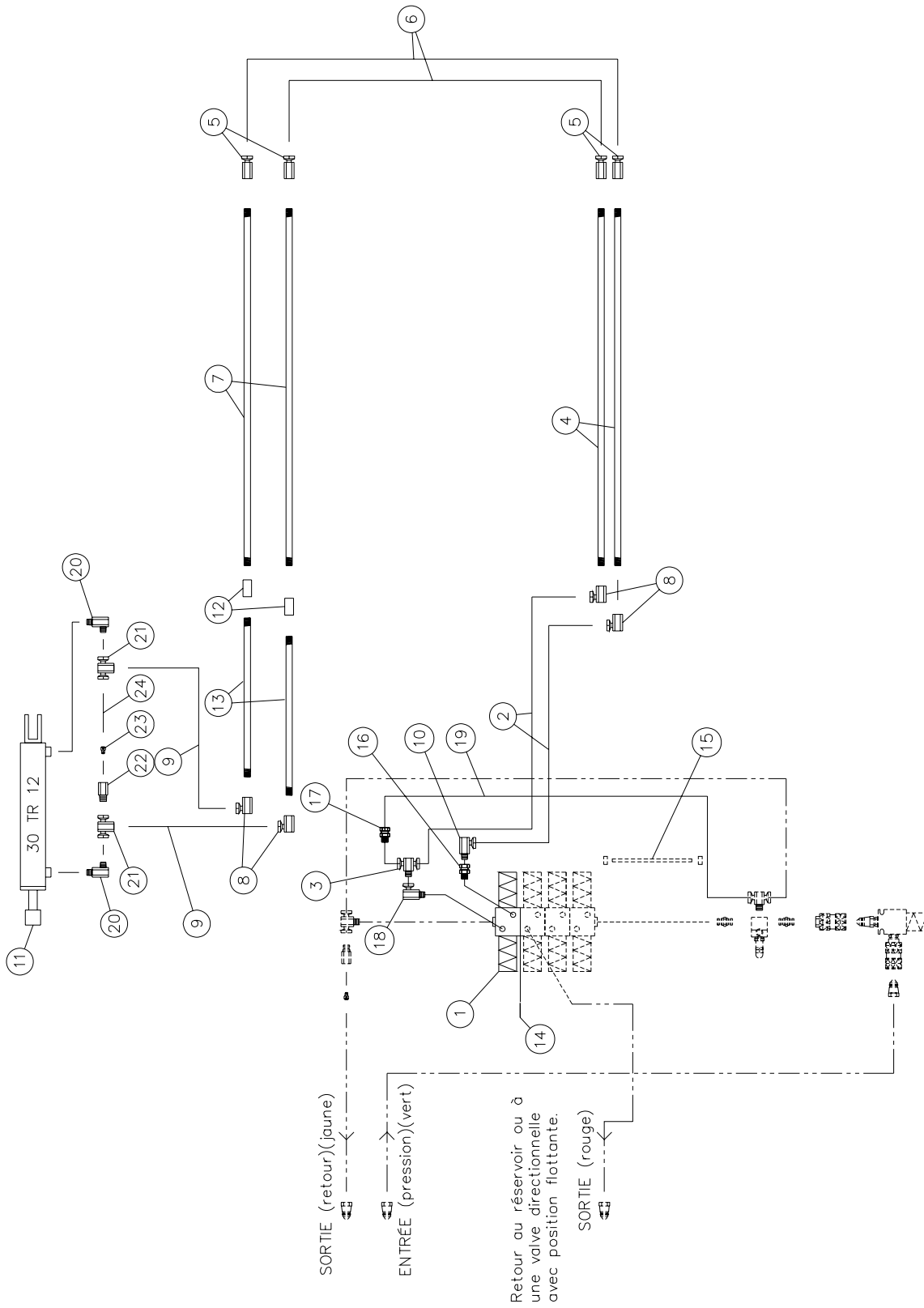
SYSTÈME HYDRAULIQUE P-6816M & OPTION 3^e RANGÉE

RÉF.	# DE PIÈCE	DESCRIPTION	QTE	
			P-6816M	OPTION
1	S71-4	Adaptateur rapide 1/2" mâle	6	2
2	190-10251	Boyau 3/8" x 162" lg + 1 adaptateur 6U106+ 1 adaptateur 6U108	2	-
3	190-04531	Boyau 1/2" x 232" lg + 2 adaptateurs 8U108	3	-
4	190-10201	Boyau 1/2" x 196" lg + 2 adaptateurs 8U108	1	2
5	9405x8x8	Adaptateur 1/2" NPSM femelle tournant x 1/2" NPTF mâle 90°	8	-
6	30AT20	Cylindre de la chargeuse	1	-
7	30FT84	Cylindre du poussoir	1	-
8	9455x8x6	Adaptateur 1/2" NPSM femelle tournant x 3/8" NPTF femelle 90°	3	-
9	9255x8x6	Adaptateur 1/2" NPSM femelle tournant x 3/8" NPTF femelle droit	5	6
10	160-22561	Ligne hydraulique 3/8" x 252" lg	1	2
11	190-10012	Boyau 3/8" x 87" lg + 1 adaptateur 6U106 + 1 adaptateur 6U108	-	2
12	160-23301	Ligne hydraulique 3/8" x 213 7/16" lg	2	2
13	40AG60	Cylindre de la bascule	2	-
14	Std.	Union 3/8" NPT	-	2
15	190-10191	Boyau 1/2" x 46" lg + 2 adaptateurs 8U108	1	-
16	190-11911	Valve sélectrice 2 positions 3/4" NPT (voir détail p. 50)	1	-
17	190-04561	Boyau 1/2" x 212" lg + 2 adaptateurs 8U108	1	-
18	190-09821	Boyau 1/2" x 52" lg + 2 adaptateurs 8U108	1	-
19	190-09811	Boyau 1/2" x 30" lg + 2 adaptateurs 8U108	1	-
20	190-00132	Boyau 1/2" x 18" lg + 2 adaptateurs 8U108	2	2
21	190-03721	Contre-écrou 1 1/2" -12 x 1/2" lg	1	-
22	190-10211	Boyau 1/2" x 40" lg + 1 adaptateur 8U108 + 1 adaptateur 8U106	1	-
23	3159x12	Bouchon 3/4" NPT mâle	2	-
24	9405x08x12	Adaptateur 1/2" NPSM femelle tournant x 3/4" NPTF mâle 90°	4	-
25	36139	Bouchon femelle jaune	2	-
26	36140	Bouchon femelle vert	2	-
27	36138	Bouchon femelle rouge	2	-
28	9456x6x6	Adaptateur en «T» 3/8" NPSM femelle tournant x 3/8" NPTF femelle	2	-
29	160-22551	Ligne hydraulique 3/8" x 183" lg	1	-
30	9455x6x6	Adaptateur 3/8" NPSM femelle tournant x 3/8" NPTF femelle	-	2
31	190-10221	Boyau 1/2" x 232" lg + 1 adaptateur 8U108 + 1 adaptateur 8U106	1	-
32	36141	Bouchon femelle bleu	-	2
33	160-23101	Ligne hydraulique 3/8" x 38 3/4" lg	-	2
34	190-11061	Boyau 3/8" x 147" lg + 1 adaptateur 6U106 + 1 adaptateur 6U108	-	1
35	30TR12	Cylindre du bras de l'option 3e balle	-	1
36	3529x8x8	Adaptateur 1/2" NPTF mâle x 1/2" NPTF mâle 90°	-	2
37	190-11111	Boyau 3/8" x 7" lg + 2 adaptateurs 6U108	-	2
38	03-0274A	Clapet anti-retour	-	1
39	3209x8x8	Adaptateur 1/2" NPTF femelle x 1/2" NPTF mâle	-	1
40	9456x8x8	Adaptateur en «T» 1/2" NPSM femelle tournant x 1/2" NPTF femelle	-	2

8

SYSTÈME HYDRAULIQUE OPTION 3^e BALLE P-6810 P-6812 & P-6816

170-04721R1

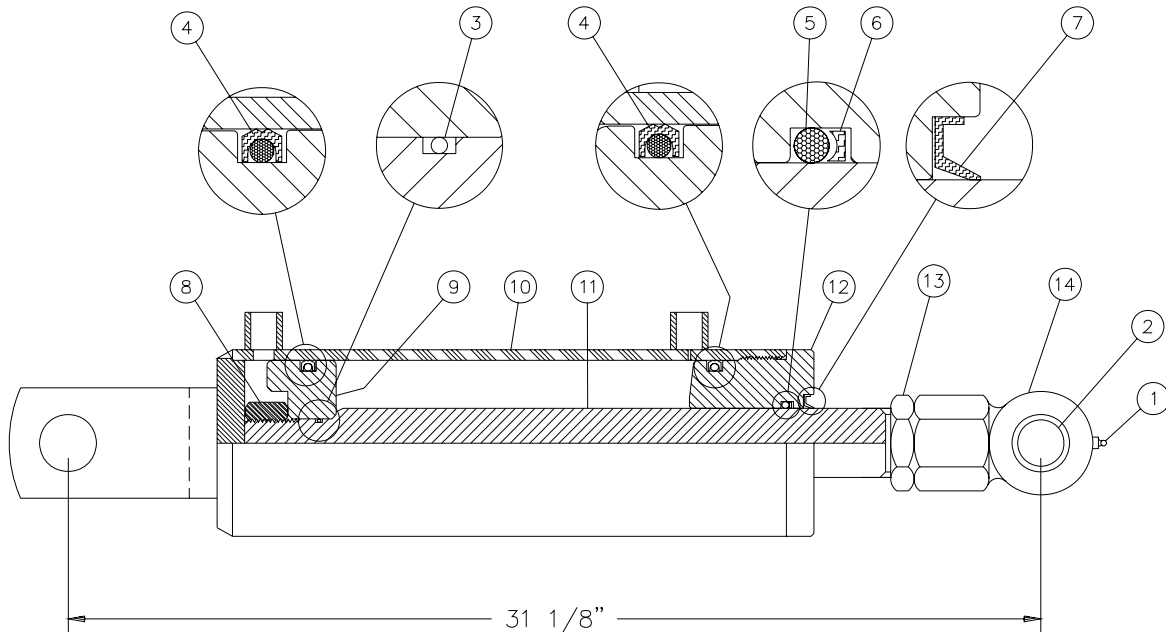


SYSTÈME HYDRAULIQUE OPTION 3^e BALLE P-6810 P-6812 & P-6816

RÉF.	# DE PIÈCE	DESCRIPTION	QTE		
			P-6810	P-6812	P-6816
1	18019	Valve solénoïde	1	1	1
2	190-10031	Boyau 1/2" x 49" lg + 1 adaptateur 8U106 + 1 adaptateur 8U-108 ..	2	2	2
3	15855x8x8x8	Adaptateur en «T» 1/2"	1	1	1
4	160-23281	Ligne hydraulique 3/8" x 79" lg	2	-	-
4	160-23291	Ligne hydraulique 3/8" x 117 3/8" lg	-	2	-
4	160-23301	Ligne hydraulique 3/8" x 213 7/16" lg	-	-	2
5	9255x8x6	Adaptateur 3/8" NPTF x 1/2" NPTF droit tournant	4	4	4
6	190-00132	Boyau 1/2" x 18" lg + 2 adaptateur 8U108	2	2	2
7	160-23091	Ligne hydraulique 3/8" x 156 3/8" lg	2	-	-
7	160-23081	Ligne hydraulique 3/8" x 195" lg	-	2	-
7	160-22561	Ligne hydraulique 3/8" x 252" lg	-	-	2
8	9455x6x6	Adaptateur 3/8" NPTF x 3/8" NPTF 90° tournant	4	4	4
9	190-10012	Boyau 3/8" x 87" lg + 1 adaptateur 6U106 + 1 adaptateur 6U108 ...	2	2	2
10	9405x8x8	Adaptateur 1/2" NPTM x 1/2" NPTF 90° tournant	1	1	1
11	30TR12	Cylindre du bras de 3e balle	1	1	1
12	Std.	Union 3/8" NPT	-	-	2
13	160-23101	Ligne hydraulique 3/8" x 38 3/4" lg	-	-	2
14	QR4021	Joint d'étanchéité «quad ring» 1 1/32" d.e. x 29/32" d.i. x 1/16"	1	1	1
15	190-00781	Tige filetée 3/8" x 11 1/2" lg	3	3	3
16	9315x8x8	Adaptateur 3/4"-16 x 1/2"-14	1	1	1
17	HSR882	Restricteur modifié à 3/16"	1	1	1
18	9515x8x8	Adaptateur 3/4"-16 x 1/2"-14	1	1	1
19	190-10041	Boyau 1/2" x 36" lg + 2 adaptateur 8U108	1	1	1
20	3529x8x8	Adaptateur 1/2" NPTF mâle x 1/2" NPTF mâle 90°	2	2	2
21	9456x8x8	Adaptateur en «T» 1/2" NPSM femelle tournant x 1/2" NPTF femelle ..	2	2	2
22	3209x8x8	Adaptateur 1/2" NPTF femelle x 1/2" NPTF mâle	1	1	1
23	03-0279A	Clapet anti-retour	1	1	1
24	190-11111	Boyau 3/8" x 7" lg + 2 adaptateurs 6U108	1	1	1

CYLINDRE 30AT20

110-00711



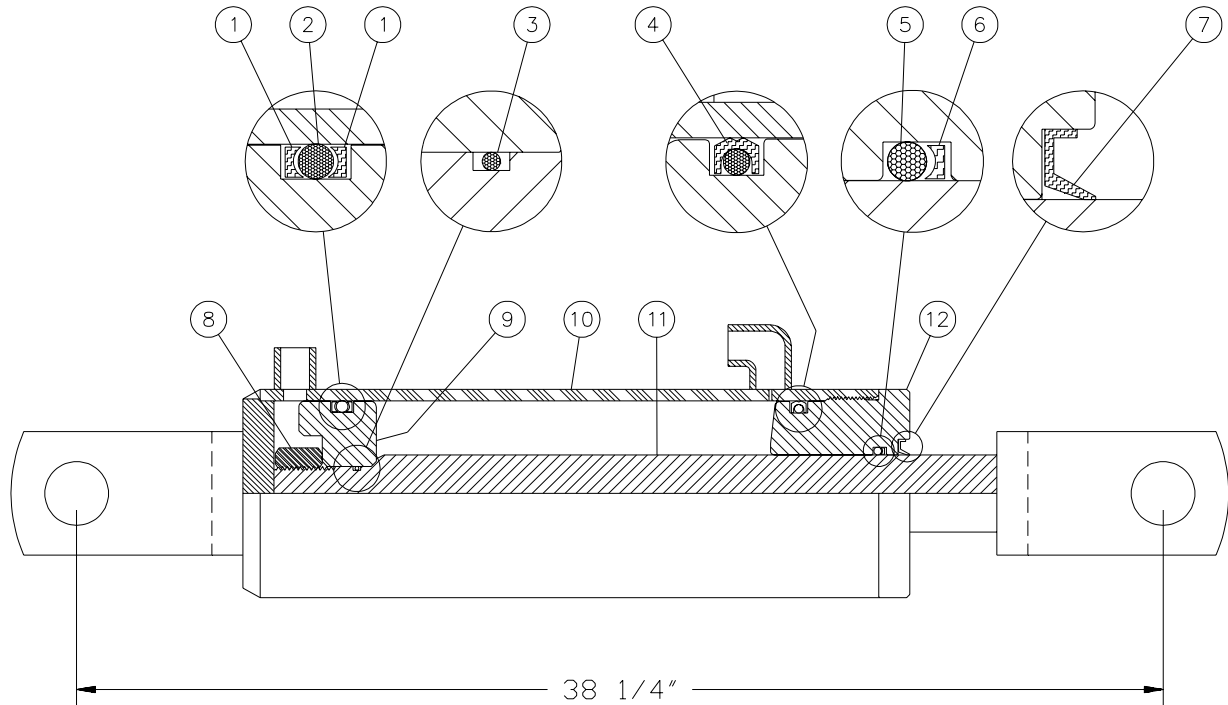
RÉF.	# DE PIÈCE	DESCRIPTION	QTE
1	Std.	Graisseur 1/4" - 28 droit	1
2	D-6161	Coussinet 1" d.i. x 1 1/4" d.e. x 2 1/2" lg	1
3	OR-018	Joint étanche 1/16" x 3/4" x 7/8"	1
4	PSP-334	Joint étanche 3/16" x 2 5/8" x 3"	2
5	OR-222	Joint étanche 1/8" x 1 1/2" x 1 3/4"	1
6	BU-222	Rondelle d'épaulement 1/8" x 1 1/2" x 1 3/4"	1
7	AR-2269F0	Racleur 1/8" x 1 1/2" x 2"	1
8	Std.	Écrou 7/8" - 14NF	1
9	150-06741	Piston 3" dia.	1
10	110-00891	Tube 3" dia.	1
11	D-5000031	Tige du piston 1 1/2" x 26 1/8"	1
12	D-5000041	Tête 3" dia.	1
13	Std.	Contre-écrou 1 1/2" - 12 x 1 1/2"	1
14	110-14621	Main de la rame 1 1/2" - 12	1
NI*	36172	Ensemble de joints pour cylindre (comprend # 3, 4, 5, 6, & 7)	1

*NI = NON ILLUSTRÉ

8

CYLINDRE 30BC28

170-01911



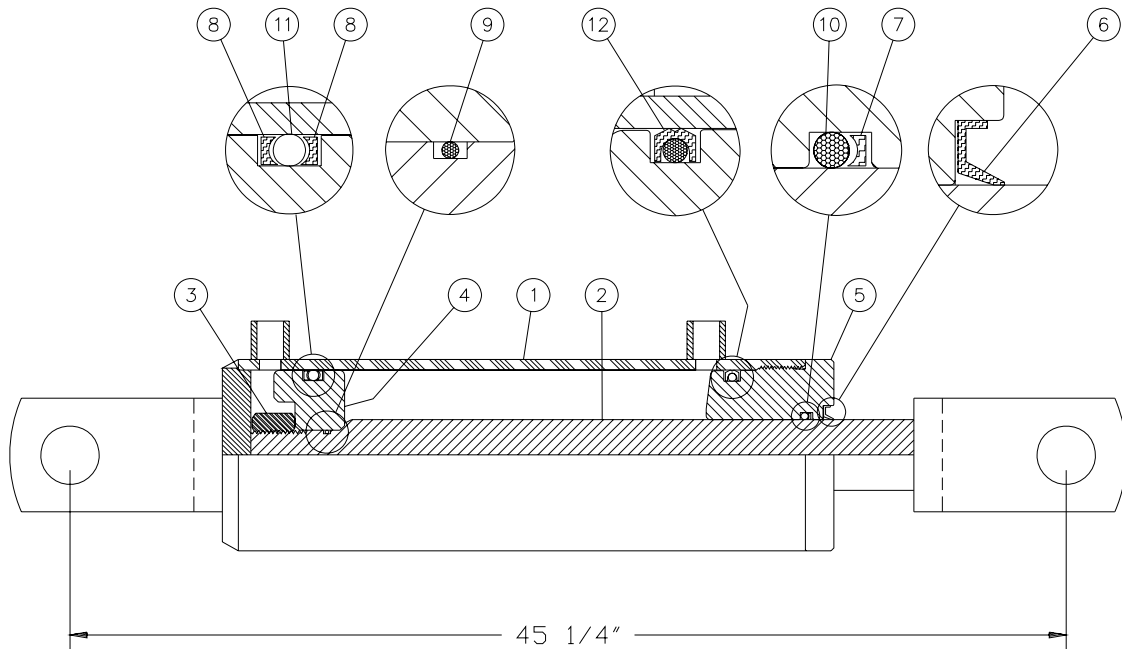
RÉF.	# DE PIÈCE	DESCRIPTION	QTE
1	BU-334	Rondelle d'épaulement 3/16" x 2 5/8" x 3"	2
2	OR-334	Joint étanche 3/16" x 2 5/8" x 3"	1
3	OR-018	Joint-étanche 1/16" x 3/4" x 7/8"	1
4	PSP-334	Joint étanche 3/16" x 2 5/8" x 3"	1
5	OR-218	Joint étanche 1/8" x 1 1/4" x 1 1/2"	1
6	BU-218	Rondelle d'épaulement 1/8" x 1 1/4" x 1 1/2"	1
7	CR12330	Racleur 1/8" x 1 1/4" x 1 1/2"	1
8	339-48220	Écrou 7/8" NF	1
9	150-02371	Piston 3" dia.	1
10	110-12161	Tube 3" pour 30BC28 assemblé avec 1 connecteur 3/8" NPT droit et 1 connecteur 3/8" NPT 90 deg.	1
11	110-11641	Tige du piston 1 1/4" pour 30BC28	1
12	150-02381	Tête 3" dia.	1
NI*	51444	Ensemble de joints pour cylindre (comprend # 1, 2, 3, 4, 5, 6, & 7)	1

*NI = NON ILLUSTRÉ



CYLINDRE 35BS35

110-36601



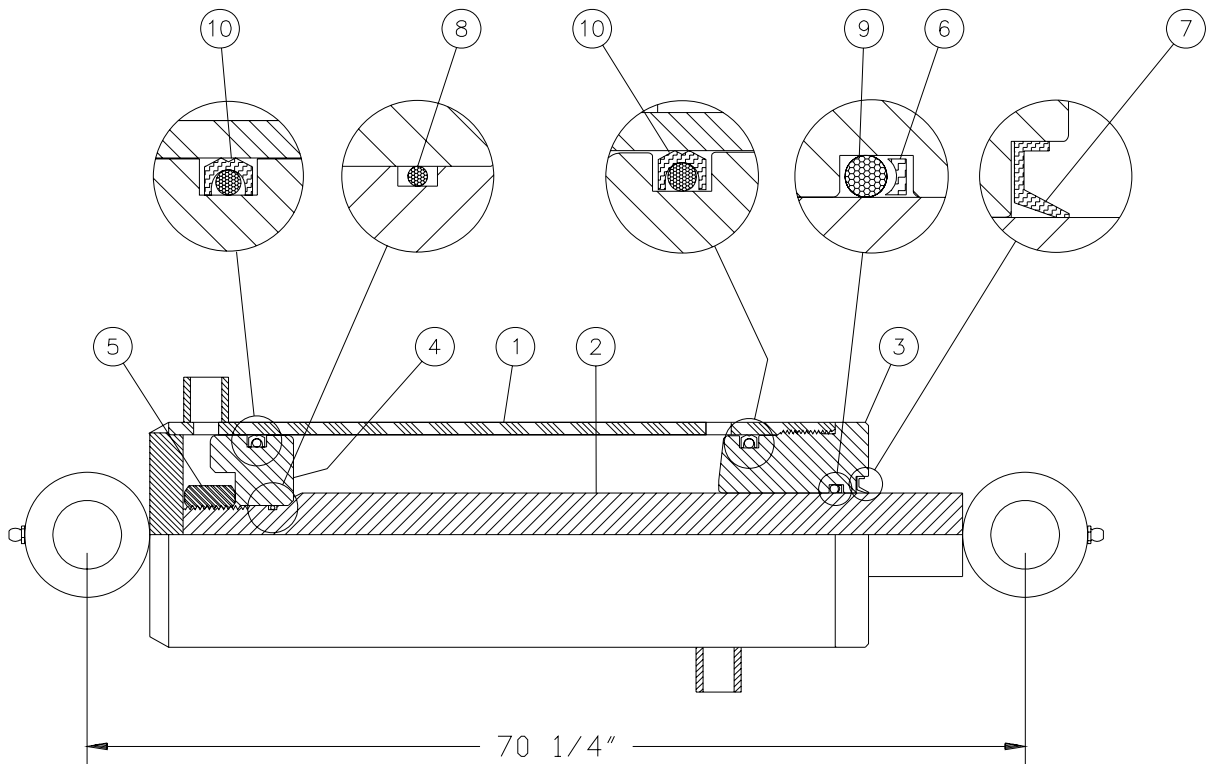
RÉF.	# DE PIÈCE	DESCRIPTION	QTE
1	110-34881	Tube 3 1/2" dia.	1
2	110-34891	Tige du piston 1 1/2" x 43 7/32"	1
3	338-48000	Écrou 7/8"-14NF	1
4	D-6113	Piston 3 1/2" dia.	1
5	D-6114	Tête 3 1/2" dia.	1
6	AR-2269FO	Racleur 1/8" x 1 1/2" x 1 3/4"	1
7	BU-222	Rondelle d'épaulement 1/8" x 1 1/2" x 1 3/4"	1
8	BU-338	Rondelle d'épaulement 3/16" x 3 1/8" x 3 1/2"	2
9	OR-018	Joint étanche 1/16" x 3/4" x 7/8"	1
10	OR-222	Joint étanche 1/8" x 1 1/2" x 1 3/4"	1
11	OR-338	Joint étanche 3/16" x 3 1/8" x 3 1/2"	1
12	PSP-338	Joint étanche 3/16" x 3 1/8" x 3 1/2"	1
NI*	36174	Ensemble de joints pour cylindre (comprend # 6, 7, 8, 9, 10, 11 & 12)	1

*NI = NON ILLUSTRÉ

8

CYLINDRE 40AG60

110-36611



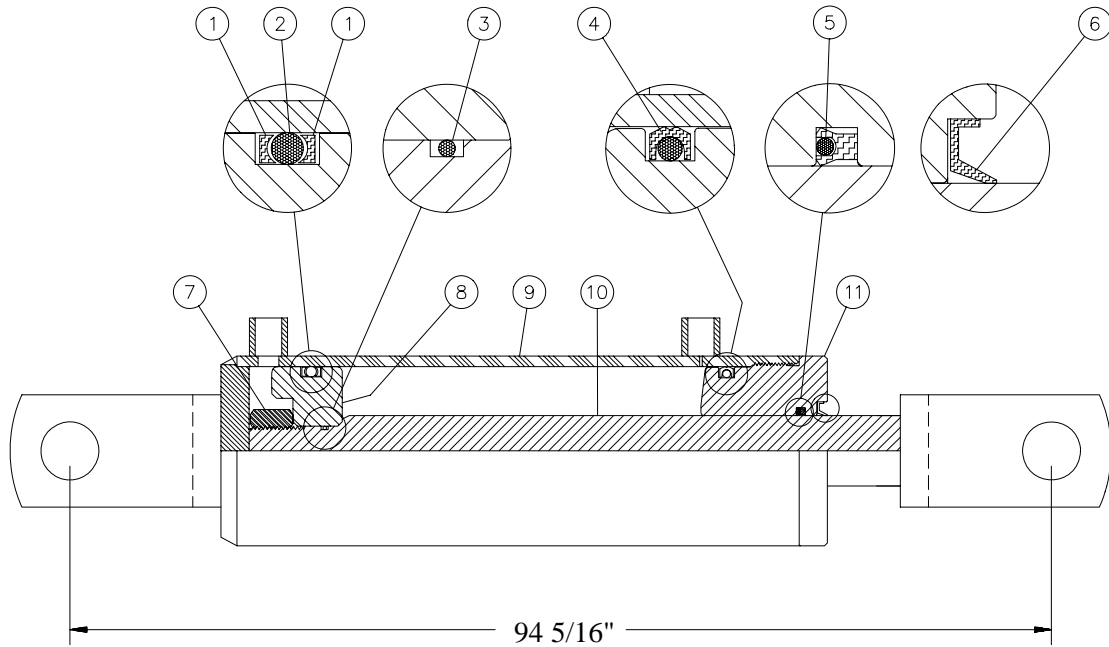
RÉF.	# DE PIÈCE	DESCRIPTION	QTE
1	110-35321	Tube 4" dia.	1
2	110-35331	Tige du piston 2" x 69 9/16"	1
3	150-09661	Tête 4" dia.	1
4	150-09651	Piston 4" dia.	1
5	339-54000	Écrou 1 1/4" -12 NF	1
6	BU-226	Rondelle d'épaulement 1/8" x 2" x 2 1/4"	1
7	CR-19733	Racleur 5/16" x 2" x 2 3/8"	1
8	OR-024	Joint étanche 1/16" x 1 1/8" x 1 3/16"	1
9	OR-226	Joint étanche 1/8" x 2" x 2 1/8"	1
10	PSP-342	Joint étanche 3/16" x 3 5/8" x 4"	2
NI*	36175	Ensemble de joints pour cylindre (comprend # 6, 7, 8, 9 & 10)	1

*NI = NON ILLUSTRÉ

8

CYLINDRE 30FT84

110-00691



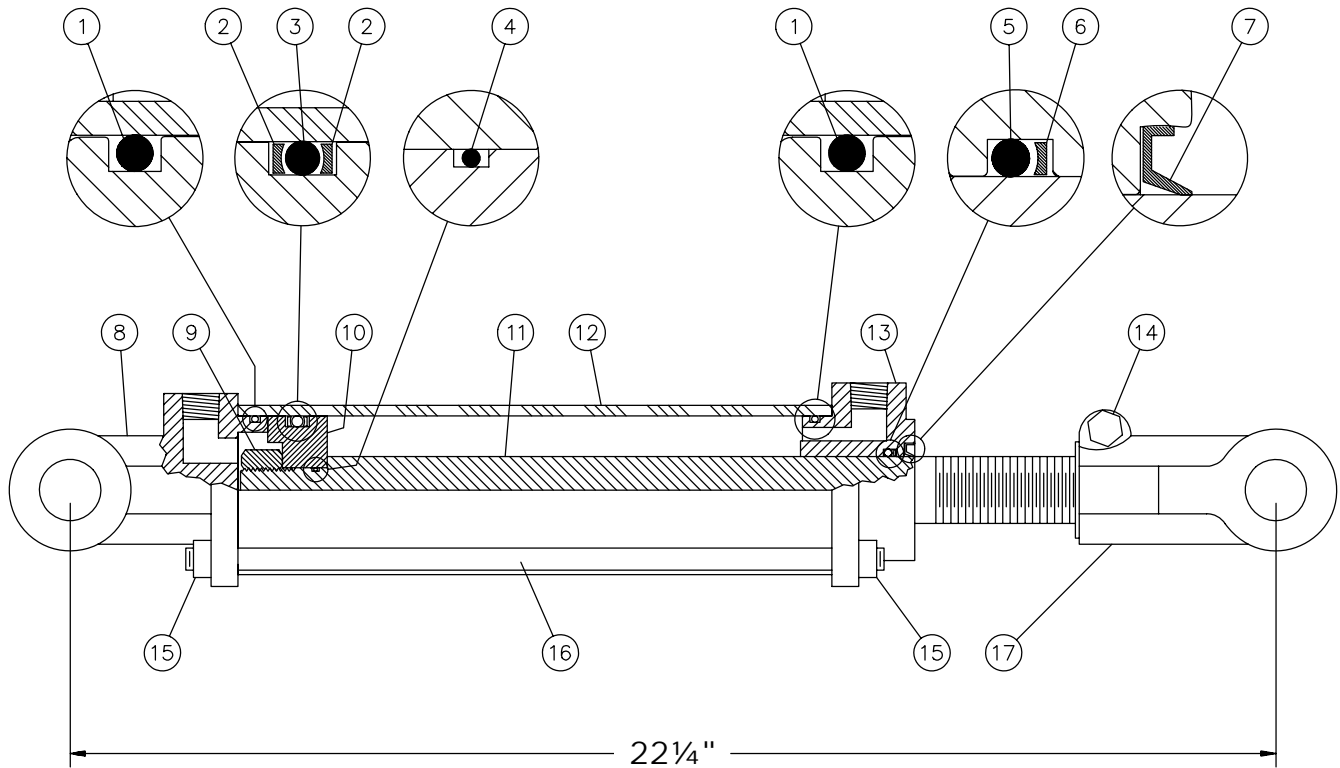
RÉF.	# DE PIÈCE	DESCRIPTION	QTE
1	BU-334	Rondelle d'épaulement 3/16" x 2 5/8" x 3"	2
2	OR-334	Joint étanche 3/16" x 2 5/8" x 3"	1
3	OR-018	Joint étanche 1/16" x 3/4" x 7/8"	1
4	PSP-334	Joint étanche 3/16" x 2 5/8" x 3"	1
5	3C-375	U-cup 1 3/4" x 2 1/4"	1
6	CR-17240	Racleur 5/16" x 1 3/4" x 2 1/4"	1
7	Std.	Écrou 7/8" - 14NF	1
8	D-6000	Piston 3" dia.	1
9	110-00881	Tube 3" dia.	1
10	D-6126	Tige du piston 1 3/4" x 85 9/16"	1
11	D-6106	Tête 3" dia.	1
NI*	36176	Ensemble de joints pour cylindre (comprend # 1, 2, 3, 4, 5 & 6)	1

*NI = NON ILLUSTRÉ

8

CYLINDRE 30TR12

15050

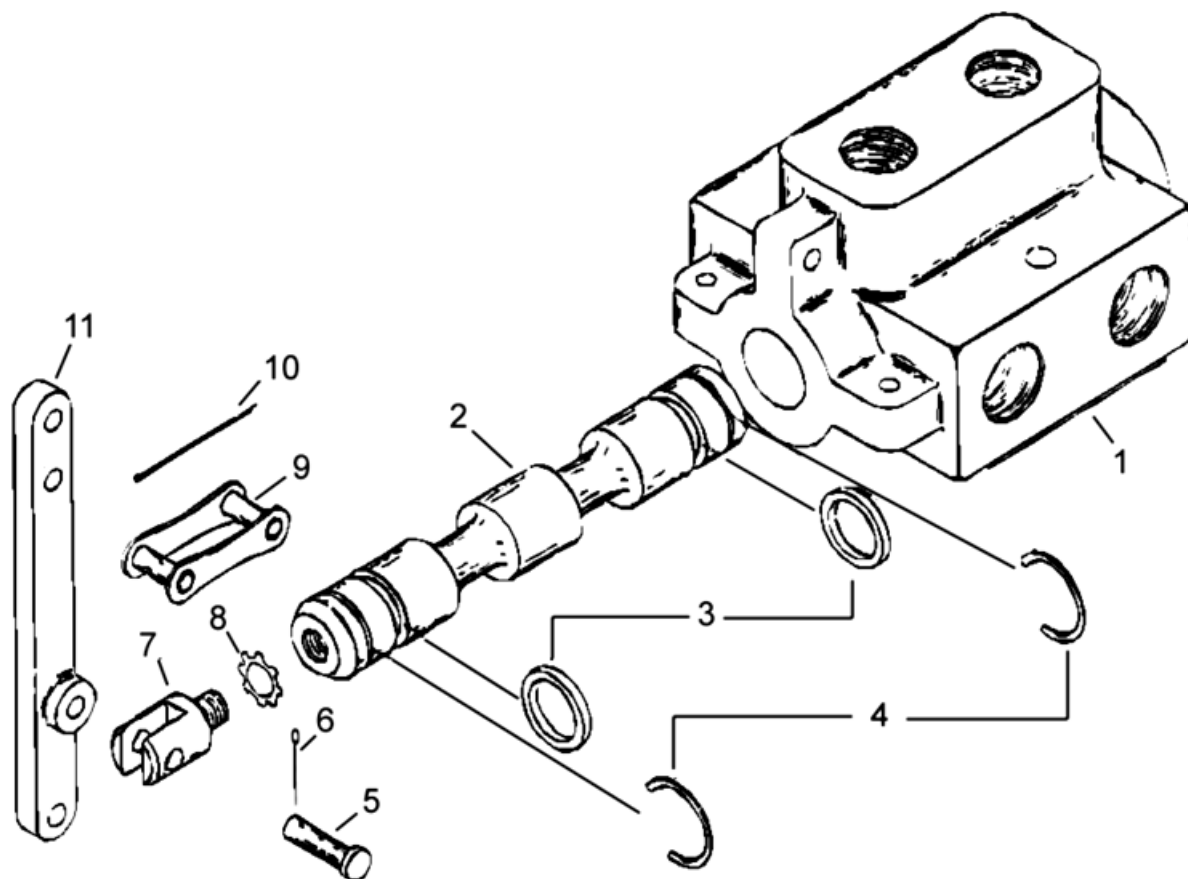


RÉF.	# DE PIÈCE	DESCRIPTION	QTE
1	Voir RK30TR	Joint étanche	2
2	Voir RK30TR	Rondelle d'épaulement	2
3	Voir RK30TR	Joint étanche	1
4	Voir RK30TR	Joint étanche	1
5	Voir RK30TR	Joint étanche	1
6	Voir RK30TR	Rondelle d'épaulement	1
7	Voir RK30TR	Racleur	1
8	492402	Fourche pour tube 3"	1
9	Std.	Écrou 3/4" NF	1
10	492432	Piston 3" ø	1
11	492042	Tige du piston 1 1/4"	1
12	491742	Tube 3" ø	1
13	492440	Tête pour tube 3"	1
14	Std.	Boulon 3/8" NC x 2 1/4" + écrou	1
15	Std.	Écrou 3/8" NC	8
16	Std.	Tige filletée 3/8" NC	4
17	458600	Fourche pour tige 1 1/4"	1
NI*	8183	Axe de chape 1" ø + goupille	2
NI*	RK30TR	Ensemble de joints pour cylindre 3" (comprend # 1, 2, 3, 4, 5, 6, & 7)	1

*NI = NON ILLUSTRÉ

VALVE SÉLECTRICE # 190-11911 (Modèles «M» seulement)

170-05291.tif

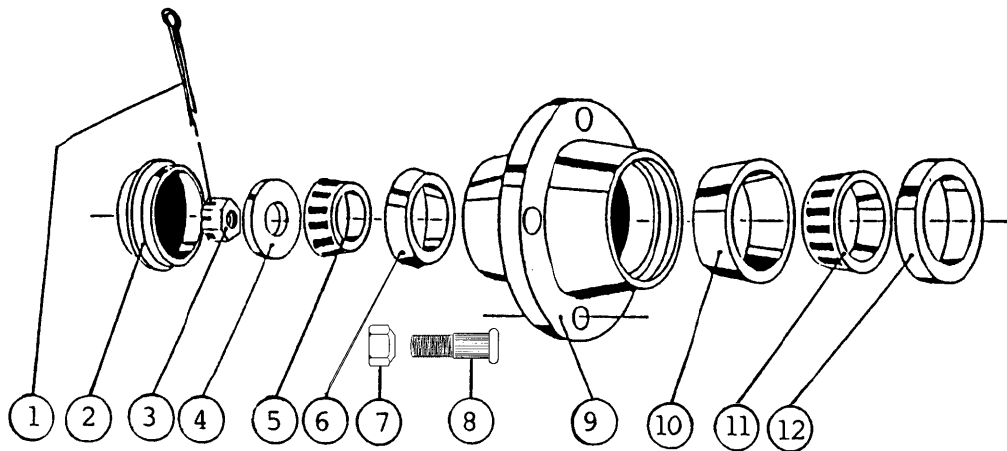


RÉF.	# DE PIÈCE	DESCRIPTION	QTE
1	- - -	Corps de la valve	1
2	- - -	Tiroir de la valve	1
3	- - -	Joint d'étanchéité du tiroir (a)	2
4	- - -	Anneau de retenue (a)	2
5	- - -	Goupille de la poignée (b)	1
6	- - -	Goupille fendue (b)	1
7	- - -	Adaptateur de la poignée (c)	1
8	- - -	Rondelle de blocage (c)	1
9	- - -	Attache de la poignée (b)	1
10	- - -	Goupille fendue de l'attache de la poignée (b)	1
11	- - -	Poignée (b)	1
a	36178	Ensemble de réparation joints étanches (incluant # 3 & 4)	1
b	36179	Ensemble de poignée (incluant # 5, 6, 9, 10 & 11)	1
c	36180	Ensemble d'adaptateur de poignée (incluant # 7 & 8)	1

Note: Il est possible que certaines pièces ne soient pas disponibles individuellement.

8

MOYEUX H8001 (36132) H10000 (36133)




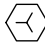





RÉF.	# DE PIÈCE	DESCRIPTION	QTE	
			H-8001	H-10000
1	Std.	Goupille fendue 3/16" x 2 1/2"	1	-
1	Std.	Goupille fendue 1/4" x 2 1/2"	-	1
2	36114	Capuchon 3.135" ø	1	-
2	36115	Capuchon 3.360" ø	-	1
3	36116	Écrou crénelé 1" - 14	1	-
3	36117	Écrou crénelé 1 1/4" - 12	-	1
4	Std.	Rondelle plate 1"	1	-
4	Std.	Rondelle plate 1 1/4"	-	1
5	36118	Roulement à rouleur: couronne no. LM 501349	1	-
5	36119	Roulement à rouleur: couronne no. 4T-25580	-	1
6	36120	Roulement à rouleur: cuvette no. LM 501310	1	-
6	36121	Roulement à rouleur: cuvette no. 4T-25520	-	1
7	36135	Écrou de roue 5/8"	8	8
8	36122	Goujon de jante 5/8" x 2 1/8"	8	8
9	36123	Moyeu seulement H8001	1	-
9	36124	Moyeu seulement H10000	-	1
10	36125	Roulement à rouleur: cuvette no. LM 506810	1	-
10	36126	Roulement à rouleur: cuvette no. 4T-28921	-	1
11	36127	Roulement à rouleur: couronne no. LM 506849	1	-
11	36128	Roulement à rouleur: couronne no. 4T-28995	-	1
12	36129	Bague d'étanchéité no. CR27361	1	-
12	36130	Bague d'étanchéité no. CR29273	-	1








TABLEAU DE SERRAGE

CHARTRE DE SPÉCIFICATION DES COUPLES DE SERRAGE

Filets UNC et UNF		Grade 2 				Grade 5   				Grade 8*   			
Dimensions du boulon		Couple de serrage				Couple de serrage				Couple de serrage			
Pouces	mm	Livre pieds		Newton mètres		Livre pieds		Newton mètres		Livre pieds		Newton mètres	
		min.	max.	min.	max.	min.	max.	min.	max.	min.	max.	min.	max.
1/4	6.35	5	6	6.8	8.13	9	11	12.2	14.9	12	15	16.3	30.3
5/16	7.94	10	12	13.6	16.3	17	20.5	23.1	27.8	24	29	32.5	39.3
3/8	9.53	20	23	27.1	31.2	35	42	47.5	57.0	45	54	61.0	73.2
7/16	11.11	30	35	40.7	47.4	54	64	73.2	86.8	70	84	94.9	113.9
1/2	12.70	45	52	61.0	70.5	80	96	108.5	130.2	110	132	149.2	179.0
9/16	14.29	65	75	88.1	101.6	110	132	149.2	179.0	160	192	217.0	260.4
5/8	15.88	95	105	128.7	142.3	150	180	203.4	244.1	220	264	298.3	358.0
3/4	19.05	150	185	203.3	250.7	270	324	366.1	439.3	380	456	515.3	618.3
7/8	22.23	160	200	216.8	271.0	400	480	542.4	650.9	600	720	813.6	976.3
1	25.40	250	300	338.8	406.5	580	696	786.5	943.8	900	1080	1220.4	1464.5
1 1/8	25.58	-	-	-	-	800	880	1084.8	1193.3	1280	1440	1735.7	1952.6
1 1/4	31.75	-	-	-	-	1120	1240	1518.7	1681.4	1820	2000	2467.9	2712.0
1 3/8	34.93	-	-	-	-	1460	1680	1979.8	2278.1	2380	2720	3227.3	3688.3
1 1/2	38.10	-	-	-	-	1940	2200	2630.6	2983.2	3160	3560	4285.0	4827.4

* Des écrous "service dur" doivent être employés avec les boulons de grade 8.

Dimensions du boulon	Genre de filets	Pas (mm)	Grade 4T  				Grade 7T 				Grade 8T  			
			Couple de serrage				Couple de serrage				Couple de serrage			
			Livre pieds		Newton mètres		Livre pieds		Newton mètres		Livre pieds		Newton mètres	
		min.	max.	min.	max.	min.	max.	min.	max.	min.	max.	min.	max.	
M6	UNC	1.00	3.6	5.8	4.9	7.9	5.8	9.4	7.9	12.7	7.2	10	9.8	13.6
M8	UNC	1.25	7.2	14	9.8	19	17	22	23	29.8	20	26	27.1	35.2
M10	UNC	1.5	20	25	27.1	33.9	34	40	46.1	54.2	38	46	51.5	62.3
M12	UNC	1.75	28	34	37.9	46.1	51	59	69.1	79.9	57	66	77.2	89.4
M14	UNC	2.0	49	56	66.4	75.9	81	93	109.8	126	96	109	130.1	147.7
M16	UNC	2.0	67	77	90.8	104.3	116	130	157.2	176.2	129	145	174.8	196.5
M18	UNC	2.0	88	100	119.2	136	150	168	203.3	227.6	175	194	237.1	262.9
M20	UNC	2.5	108	130	146.3	176.2	186	205	252	277.8	213	249	288.6	337.4
M8	UNF	1.0	12	17	16.3	23	19	27	25.7	36.6	22	31	29.8	42
M10	UNF	1.25	20	29	27.1	39.3	35	47	47.4	63.7	40	52	54.2	70.5
M12	UNF	1.25	31	41	42	55.6	56	68	75.9	92.1	62	75	84	101.6
M14	UNF	1.5	52	64	70.5	86.7	90	106	122	143.6	107	124	145	168
M16	UNF	1.5	69	83	93.5	112.5	120	138	162.6	187	140	158	189.7	214.1
M18	UNF	1.5	100	117	136	158.5	177	199	239.8	269.6	202	231	273.7	313
M20	UNF	1.5	132	150	178.9	203.3	206	242	279.1	327.9	246	289	333.3	391.6

Respectez les couples de serrage inscrits ci-dessus lorsqu'il n'y en a pas d'autre de spécifié.

NOTE: Ces valeurs s'appliquent aux boulons tels qu'ils sont reçus de votre fournisseur (secs ou lubrifiés avec une huile à moteur normale). Elles ne s'appliquent pas si des lubrifiants pour extrême pression sont employés.

GARANTIE

PRONOVOST garantit à l'acheteur initial que le produit est exempt de vices de matériaux et de fabrication, pour une période d'une année à partir de la date d'achat. Nous remplacerons ou réparerons toutes pièces défectueuses sans frais si elles nous sont retournées à notre usine de Saint-Tite, au Québec.

Les frais de transport sont à la charge du client. Cette garantie n'est pas transférable.

Les pneus portent la garantie du manufacturier de ces items.

Toutes pièces de rechange d'origine achetées sont couvertes par une garantie de trois mois.

La présente garantie ne s'applique pas si le produit a été modifié, si le bris est causé par un accident, par une opération non conforme aux instructions, par de la négligence, par un abus ou si l'entretien n'a pas été effectué tel que spécifié.

Notre obligation de garantie se limite au remplacement ou à la réparation de la pièce défectueuse. PRONOVOST n'assume aucune responsabilité en ce qui a trait aux dommages directs ou indirects de toutes sortes.

This manual is also available in English.
Please call.



INNOVATION - EXCELLENCE

LES MACHINERIES PRONOVOST INC.
260, route 159,
Saint-Tite, Québec, Canada, G0X 3H0
Tél.: (418) 365-7551, Fax: (418) 365-7954
www.pronovost.qc.ca